



Braukmann D15S

Druckminderer mit Kartuscheneinsatz, membrangesteuert
Standardausführung

ANWENDUNG

Gemäß DIN EN 806-2 in Verbindung mit DIN 1988-200 schützt ein Druckminderer Hauswasseranlagen vor zu hohem Versorgungsdruck. Er kann auch für industrielle und gewerbliche Zwecke unter Berücksichtigung seiner Spezifikationen verwendet werden.

Bei Verwendung eines Druckminderers werden Druckschäden vermieden und der Wasserverbrauch gesenkt.

Der eingestellte Druck wird auch bei stark schwankenden Vordrücken konstant gehalten.

Durch das Reduzieren und Konstanthalten des Betriebsdrucks werden störende Fließgeräusche innerhalb der Installation minimiert.

ZULASSUNGEN

- DVGW
- WRAS (bis zu 23 °C)
- KIWA (DN65-DN100)
- SVGW (DN65-DN100)

BESONDERE MERKMALE


- Bleifrei: Pb-Gehalt aller Materialien weniger als 0,1 %
- Vordruckkompensation - schwankende Vordrücke haben keinen Einfluss auf den Hinterdruck
- Patentierte Kartuschenlösung zur einfachen Montage und Wartung
- Drei Kartuscheneinsätze für alle Nennweiten ermöglichen eine effiziente Lagerhaltung
- Hohe Korrosionsbeständigkeit durch Edelstahl-Kartuschen und PA-Beschichtung
- Sollwertfeder außerhalb des Trinkwasserbereichs
- Mit Manometer ein- und ausgangsseitig
- Funktionalität und Leistung wurden im Rahmen eines beschleunigten Lebensdauertests mit über 400.000 Zyklen bestätigt (Anforderung gemäß DIN EN 1567: 200.000 Zyklen)
- Konform mit BSEN 1567
- Alle Werkstoffe sind UBA-konform
- ACS-zertifiziert



TECHNISCHE DATEN

Medien	
Medium:	Trinkwasser
Anschlüsse/Größen	
Anschlussgrößen:	2", 2 1/2", 3", 4", 6", 8"
Nennweiten:	DN50, DN65, DN80, DN100, DN150, DN200 DN125 erhältlich mit Adapterflanschen DN100 / DN125
Druckwerte	
Max. Eingangsdruck:	16 bar
Hinterdruck:	DN 50 - 100: 1,5 - 7,5 bar DN 150 - 200: 1,5 - 8 bar
Nenndruck:	PN16
Mindestdruckgefälle:	1 bar
Betriebstemperaturen	
Max. Betriebstemperatur des Mediums:	65 °C
Max. Betriebstemperatur des Mediums gemäß DIN EN 1567:	30 °C

AUFBAU

Übersicht	Komponenten	Werkstoffe
	1 Federhaube mit Einstellschraube	Duktiler Guss (EN-GJS-400-15 DIN EN 1563), beschichtet mit PA (Polyamid)
	2 Manometer	-
	3 Schrauben und Muttern	Nichtrostender Stahl
	4 Gehäuse mit Flanschen ISO 7005-2, DIN EN 1092-2, Baulänge nach DIN EN 558-1	Duktiler Guss (EN-GJS-400-15 DIN EN 1563), beschichtet mit PA (Polyamid)
Nicht dargestellte Komponenten:		
	Sollwertfeder	Federstahl
	Membran und Dichtungen	EPDM
	Kartuscheneinsatz	Nichtrostender Stahl
	Nutring und Dichtungsscheibe	EPDM

FUNKTION

Federbelasteter Druckminderer arbeitet nach dem Kraftvergleichssystem. Der Membrankraft wirkt die Federkraft des Regelventils entgegen. Sinkt infolge einer Entnahme der Ausgangsdruck (Hinterdruck) und damit die Membrankraft, so öffnet die nun größere Federkraft das Ventil. Der Ausgangsdruck wird wieder höher, bis erneut ein Gleichgewichtszustand zwischen Membran- und Federkraft erreicht ist.

Der Eingangsdruck (Vordruck) hat keinen Einfluss auf das Regelventil im Druckminderer. Druckschwankungen auf der Eingangsseite beeinflussen nicht den Hinterdruck (Vordruckkompensation).

TRANSPORT UND LAGERUNG

Teile in der Originalverpackung aufbewahren und erst kurz vor Gebrauch auspacken.

Die folgenden Parameter gelten für Transport und Lagerung:

Parameter	Wert
Umgebung:	sauber, trocken und staubfrei
Min. Umgebungstemperatur:	5 °C
Max. Umgebungstemperatur:	55 °C
Min. relative Luftfeuchtigkeit der Umgebung:	25 % *
Max. relative Luftfeuchtigkeit der Umgebung:	85 % *

* nicht kondensierend

EINBAUHINWEISE

Anforderungen an den Einbau

- Einbau in horizontale Rohrleitung mit Federhaube nach oben
- Montage in vertikaler Rohrleitung möglich mit erhöhtem Wartungsaufwand
- Absperrarmaturen vorsehen
- Der Einbauort muss frostsicher und gut zugänglich sein
 - Manometer gut beobachtbar
 - Vereinfacht Inspektion und Instandhaltung
- Bei Hauswasserinstallationen bei denen ein hohes Maß an Schutz vor Verschmutzungen erforderlich ist, sollte vor dem Druckminderer ein Feinfilter eingebaut werden
 - Der Druckminderer wird so optimal vor Schmutz geschützt
- Beruhigungsstrecke von 5xDN hinter Druckminderer vorsehen (Entsprechend DIN EN 806-2)
- Instandhaltungspflichtige Armatur nach DIN EN 806-5

Einbaubeispiel

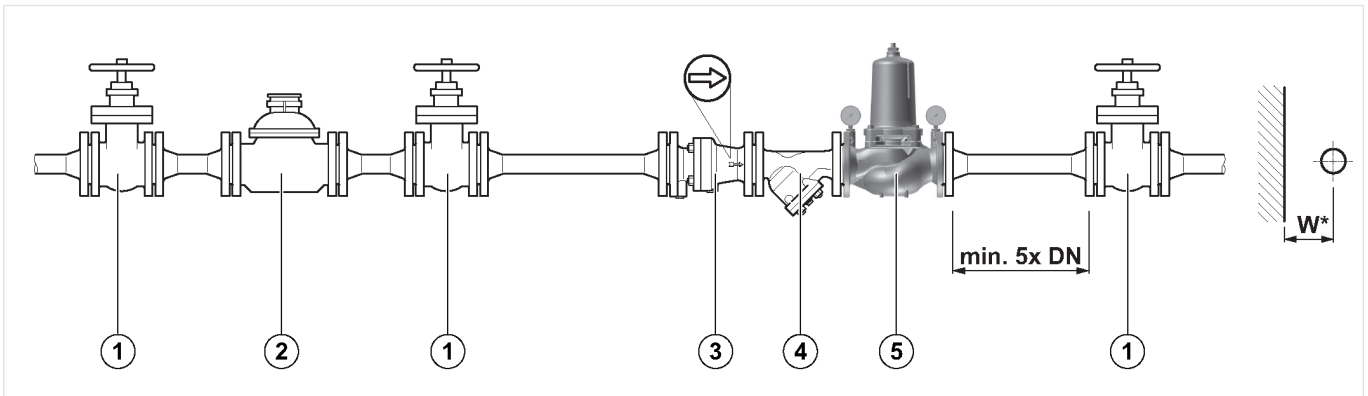


Abb. 1 Beispiel für den standardmäßigen Einbau für Druckminderer

- 1 Absperrventil
- 2 Wasserzähler
- 3 Rückflussverhinderer
- 4 Schmutzfänger
- 5 Druckminderer

Anschlussgrößen:						
DN	50	65	80	100	150	200
inch	2"	2 1/2"	3"	4"	6"	8"
Abstand in mm (W*):	110	120	130	145	200	230

* Mindestabstand Wand - Mitte Rohrleitung

TECHNISCHE EIGENSCHAFTEN

Kvs-Werte

Anschlussgrößen:						
DN	50	65	80	100	150	200
Inch	2"	2 1/2"	3"	4"	6"	8"
DVGW-Registriernummer	angefordert	NW-6330CN0112			n.a.	
k _{VS} -Wert (m ³ /h):	18	49	51	56	230	255

Druckabfallverhalten

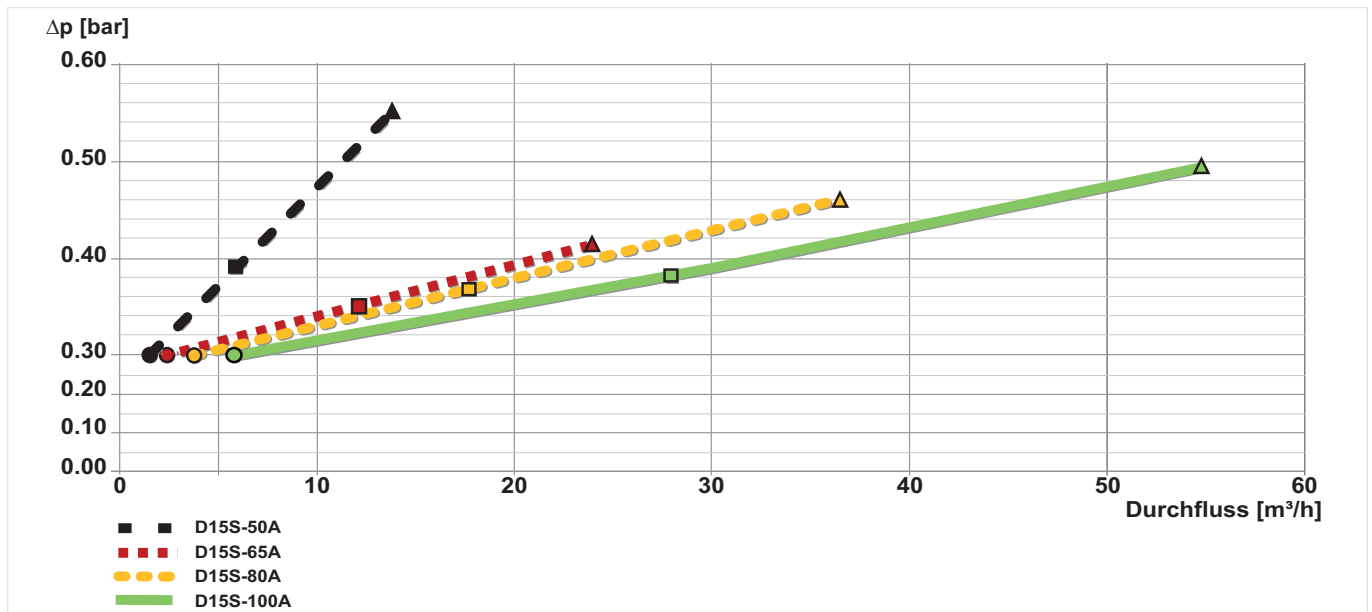


Abb. 2 Druckabfall innerhalb des Ventils ist abhängig vom Durchfluss und der verwendeten Anschlussgröße (Größen 50-100)
 Druckeinstellung: P1: 8 bar, P2: 3 bar

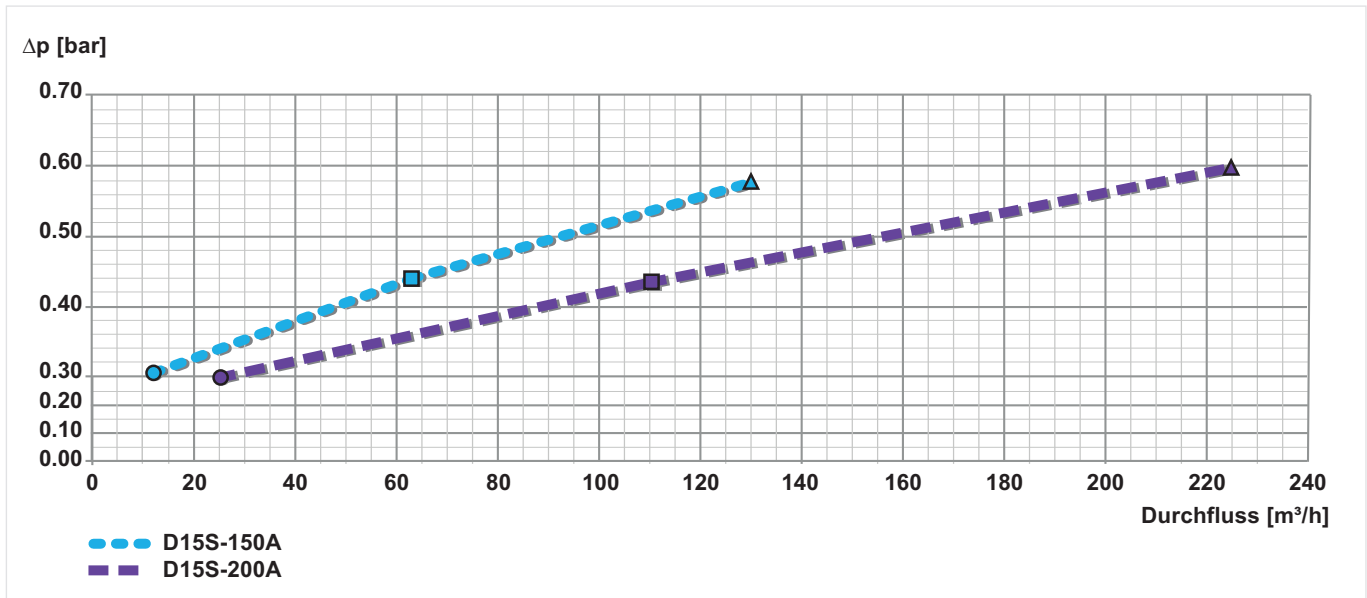
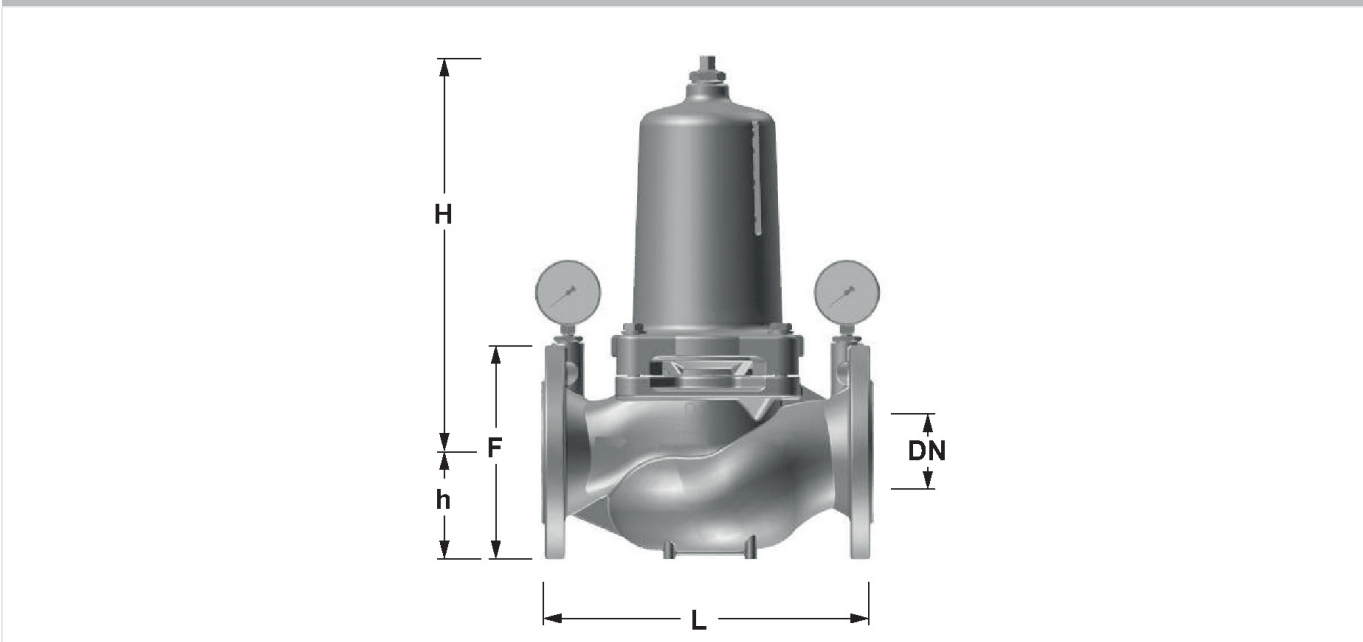


Abb. 3 Druckabfall innerhalb des Ventils ist abhängig vom Durchfluss und der verwendeten Anschlussgröße (Größen 150-200)
 Druckeinstellung: P1: 8 bar, P2: 3 bar

	DN50	DN65	DN80	DN100	DN150	DN200
● \cong 10 % des Standarddurchfluss	1,4 m ³ /h	2,4 m ³ /h	3,6 m ³ /h	5,6 m ³ /h	12,7 m ³ /h	22,6 m ³ /h
■ \cong 1m/s Durchflussmenge	7 m ³ /h	12 m ³ /h	18 m ³ /h	28 m ³ /h	63 m ³ /h	113 m ³ /h
▲ \cong 2m/s Durchflussmenge = QN	14 m ³ /h	24 m ³ /h	36 m ³ /h	56 m ³ /h	127 m ³ /h	226 m ³ /h
Durchflussmenge 4 m/s Flussgeschwindigkeit	28 m ³ /h	48 m ³ /h	72 m ³ /h	112 m ³ /h	254 m ³ /h	452 m ³ /h

ABMESSUNGEN UND GEWICHTE

Übersicht



Parameter		Werte					
Anschlussgrößen:	Inch	2"	2 1/2"	3"	4"	6"	8"
Nennweiten:	DN	50	65	80	100	150	200
Gewicht:	kg	14	30,5	32	34,5	110	135
Abmessungen:	L	230	290	310	350	480	600
	H	296	370	370	370	541	534
	h	83	93	100	110	143	170
	F	165	185	200	220	285	340

Hinweis: Alle Bemaßungen in mm, sofern nicht anders angegeben.

BESTELLINFORMATION

Die folgenden Tabellen enthalten sämtliche Informationen, die Sie zum Bestellen eines Artikels Ihrer Wahl benötigen. Geben Sie beim Bestellen immer den Typ, die Bestell- oder Artikelnummer an.

Produktvarianten

Das Ventil ist in den folgenden Größen erhältlich: 2 1/2", 3", 4", 6" und 8".

- Standard
- nicht verfügbar

		D15S-...A
Anschlusstyp:	Flansche PN16, ISO 7005-2, DIN EN 1092-2, Baulänge nach DIN EN 558-1, Gehäuse aus duktilem Guss (EN-GJS-400-15 DIN EN 1563), beschichtet mit PA (Polyamid)	•

Hinweis: ...= Anschlussgröße

Hinweis: Beispiel Bestellnummer für 2 1/2" und Ventil vom Typ A: D15S-65A

Zubehör

	Beschreibung	Größe	Artikelnummer
	EXF125-A Flanschverlängerung DN125		
	Adapterflansch DN100 bis DN125 Kugelgraphitguss, PN16 gemäß ISO 7005-2 und DIN EN 1092-2. Gesamtlänge mit Adapterflansche (ohne Schrauben) DN125 L=416 mm, DVGW geprüft, mit Schrauben, Muttern und die Dichtscheibe.		EXF125-A

Ersatzteile

Druckminderer D15S, Baureihe ab 2012

Übersicht	Beschreibung	Größe	Artikelnummer
<p>DN50 - DN200:</p>	1 Ventileinsatz komplett		
		DN50	0904175
	vor 03/2020	DN65 - DN100	D15S-SET-OT
	ab 03/2020	DN65 - DN100	0904220
		DN150 - DN200	0904139
	2 Dichtungssatz komplett		
		DN50	0904176
	ab 03/2020	DN65 bis DN100	0904221
		DN150 - DN200	0904140
	3 Manometer		
		0 - 10 bar	M39M-A10
	4 Manometer		
		0 - 16 bar	M39M-A16



Ademco 1 GmbH
 Hardhofweg 40
 74821 Mosbach
 DEUTSCHLAND
 Tel.: +49 1801 466 388
 Fax: +49 800 0466 388
 info.de@resideo.com
 homecomfort.resideo.com/de

Ademco Austria GmbH
 Thomas Klestil Platz 13
 1030 Wien
 ÖSTERREICH
 Tel.: +43 810 200 213
 Fax: +43 1 2057 740 038
 info.at@resideo.com
 homecomfort.resideo.com/at

Pittway 3 GmbH
 Industriestrasse 25
 8604 Volketswil
 SCHWEIZ
 Tel.: +41 44 945 01 01
 Fax: +41 44 945 01 06
 info.ch@resideo.com
 homecomfort.resideo.com/ch