



Braukmann FY71P

Schmutzfänger mit Flanschanschluss
Stahlgussausführung

ANWENDUNG

FY71P Schmutzfänger werden in industriellen und gewerblichen Anlagen, aber auch in der zentralen Wasserversorgung unter Berücksichtigung ihrer Spezifikationen verwendet.

Sie schützen die Anlagen vor Funktionsstörungen und Korrosionsschäden, die durch eingespülte Fremdkörper, wie Schweißperlen, Dichtungsmaterial, Späne, Rost etc. entstehen könnten. Dadurch wird die Lebensdauer der nachgeschalteten Anlagen erhöht bzw. ein vorzeitiger Ausfall verhindert.

BESONDERE MERKMALE

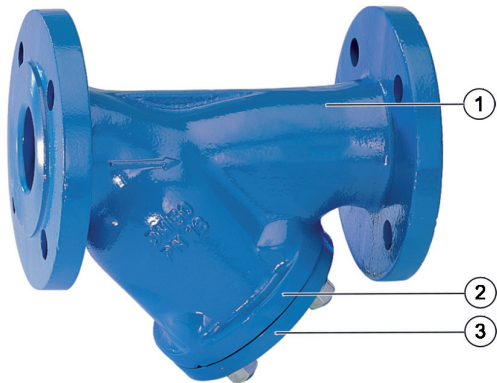
- Bleifrei: Pb-Gehalt aller Materialien weniger als 0,1 %
- Geringer Durchflusswiderstand durch strömungstechnisch günstige Form
- Innen und außen pulverbeschichtet - Pulver ist physiologisch und toxikologisch unbedenklich
- Korrosionsbeständiges Doppelsieb durch Verwendung von nichtrostendem Stahl
- Große Siebfläche - großes Schmutzaufnahmevermögen
- Durch Siebträger dichter Siebabschluss im Gehäuse
- Durch Öffnen des Stopfenverschlusses können Schmutzpartikel oder Kondensat bei Druckluftanlagen ausgespült werden
- Einfacher Ausbau des Siebes zur Reinigung



TECHNISCHE DATEN

Medien	
Medium:	Wasser, Öl, Druckluft und andere nicht aggressive Medien
Anschlüsse/Größen	
Anschlussgrößen:	DN65 - DN150
Druckwerte	
Max. Betriebsdruck:	40 bar (Wasser, Öl, Druckluft)
Betriebstemperaturen	
Max. Betriebstemperatur des Mediums:	85 °C
Spezifikationen	
Einbaulage:	waagrecht oder senkrechte Rohrleitung mit Verschlussstopfen nach unten

AUFBAU

Übersicht	Komponenten	Werkstoffe
	1 Gehäuse mit Flanschen PN40, DIN 2545	Stahlguss
	2 Dreifachsieb in der Maschenweite ca. 0,5 mm mit Siebträger	Nichtrostender Stahl
	3 Deckel mit Stopfen und Dichtring	Deckel aus Stahl, Stopfen aus Messing
Nicht dargestellte Komponenten:		
	Dichtring	Unitec

FUNKTION

Das Medium durchströmt FY71P in Pfeilrichtung und das großflächige Doppelsieb von innen nach außen. Dadurch werden die Schmutzpartikel im Doppelsieb zurückgehalten und gesammelt. Beim turnusmäßigen Reinigen des Siebes können die abgelagerten Schmutzpartikel leicht entfernt werden.

Darüber hinaus können beim Einsatz einer Wartungsabsperrarmatur anstatt des Stopfens der angesammelte Schmutz oder auch Kondensat bei Druckluftanlagen problemlos ausgespült werden.

TRANSPORT UND LAGERUNG

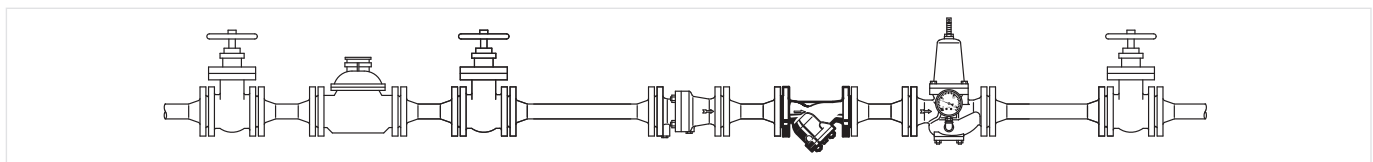
Teile in der Originalverpackung aufbewahren und erst kurz vor Gebrauch auspacken.

Die folgenden Parameter gelten für Transport und Lagerung:

Parameter	Wert
Umgebung:	sauber, trocken und staubfrei
Min. Umgebungstemperatur:	5 °C
Max. Umgebungstemperatur:	55 °C
Min. relative Luftfeuchtigkeit der Umgebung:	25 % *
Max. relative Luftfeuchtigkeit der Umgebung:	85 % *

* nicht kondensierend

Einbaubeispiel



EINBAUHINWEISE

Anforderungen an den Einbau

- Einbau in waagrechte Rohrleitung mit Verschlussstopfen nach unten
 - In dieser Einbaulage ist eine optimale Reinigung gewährleistet
 - Beim Einbau in eine Steigleitung werden die Schmutzpartikel im Sieb nicht gesammelt
- Absperrarmaturen vorsehen
 - Mit Absperrarmaturen ist eine schnelle Reinigung möglich
- Auf gute Zugänglichkeit achten
 - Siebeinsatz gut ausbaubar
 - Vereinfacht Wartung und Reinigung

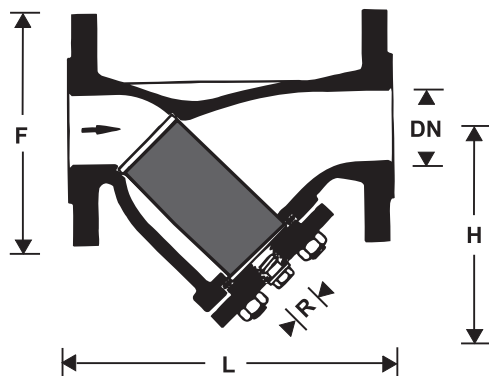
TECHNISCHE EIGENSCHAFTEN

Zeta-Values

Anschlussgrößen:	65	80	100	150
Zeta-Wert:	2,5	2,9	4,4	5,7

ABMESSUNGEN UND GEWICHTE

Übersicht



Parameter		Werte			
Nennweiten:	DN	65	80	100	150
Gewicht:	kg	18	23	33	80
Abmessungen:	L	290	310	350	480
	H	179	203	222	320
	R	1/2"	1/2"	1"	1"
	F	185	200	235	300

Hinweis: Alle Bemaßungen in mm, sofern nicht anders angegeben.

BESTELLINFORMATION

Die folgenden Tabellen enthalten sämtliche Informationen, die Sie zum Bestellen eines Artikels Ihrer Wahl benötigen. Geben Sie beim Bestellen immer den Typ, die Bestell- oder Artikelnummer an.

Produktvarianten

Der Schmutzfänger ist in den folgenden Größen erhältlich: DN65 - DN150.

- Standard
- nicht verfügbar

		FY71P-...B
Anschlusstyp:	mit Dreifachsieb, Maschenweite ca. 0,50 mm	•

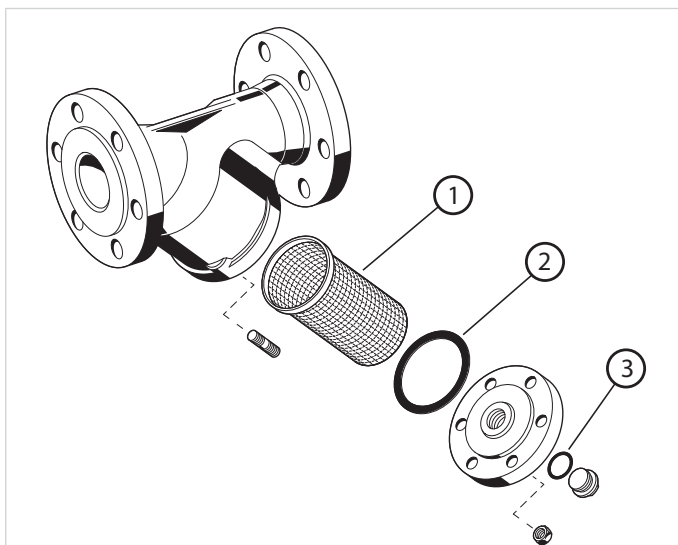
Hinweis: ...= Anschlussgröße

Hinweis: Beispiel Bestellnummer für DN65 und Variante B: FY71P-65B

Ersatzteile

Schmutzfänger FY71P, Baureihe ab 2001

Übersicht



	Beschreibung	Größe	Artikelnummer
1 Ersatzsieb		DN65	ES71Y-65
		DN80	ES71Y-80
		DN100	ES71Y-100
		DN150	ES71Y-150
2 Deckeldichtung		DN65	5783000
		DN80	5783100
		DN100	5783200
		DN150	5783400
3 Stopfendichtung		DN65	5782400
		DN80	5782400
		DN100	5018000
		DN150	5018000



Ademco 1 GmbH

Hardhofweg 40
74821 Mosbach
DEUTSCHLAND
Tel.: +49 1801 466 388
Fax: +49 800 0466 388
info.de@resideo.com
homecomfort.resideo.com/de

Ademco Austria GmbH

Thomas Klestil Platz 13
1030 Wien
ÖSTERREICH
Tel.: +43 810 200 213
Fax: +43 1 2057 740 038
info.at@resideo.com
homecomfort.resideo.com/at

Pittway 3 GmbH

Industriestrasse 25
8604 Volketswil
SCHWEIZ
Tel.: +41 44 945 01 01
Fax: +41 44 945 01 06
info.ch@resideo.com
homecomfort.resideo.com/ch