



# Stellantriebe M4410E/K

Kompakter thermoelektrischer Antrieb

## ANWENDUNG

Der kleine lineare thermoelektrische Antrieb M4410E/K wird mit Resideo Raumtemperaturreglern für die zeitgekoppelte stufenlose Regulierung von Heiz- und Kühlsystemen verwendet. Ein Mikroprozessor basierter Stellungsregler garantiert eine genaue Regelung. Die Antriebe sind durch ihre kompakte Bauweise für Einbausituationen mit wenig Platz entwickelt. Der Antrieb (zusammen mit dem M44-VA10 Adapter der Lieferung) ist für folgende Ventile geeignet (Schließmaß  $11,5 \pm 0,3$  mm):

- die 2- und 3-Wege V58xxA4, V58xxC4 und VSO Serie kleiner linearer Ventile mit 2,5-mm Hub
- TRV's V300 und V2000
- Therafix TRV V2464 und V2474 Serien mit 2,5-3-mm Hub

## BESONDERE MERKMALE

- Kompakte Bauweise ermöglicht die Installation in begrenzten Räumen
- Funktionsanzeige
- Zuverlässiger Langzeitbetrieb
- Montage ohne Werkzeug (mit Ventiladapter einfach montierbar)
- Geräuschloser Betrieb
- Fertiges Anschlusskabel
- Visuelle Stellungsanzeige am Antrieb
- M30 x 1,5 Verbindung gemäß DIN EN 215
- Passt auf spezifische Resideo 2- und 3-Wege Ventile und Heimeier thermostatische Radiator- und Zonenventile und Ventilkörper für Verteiler und kompakte Radiatoren



## TECHNISCHE DATEN

Spezifikationen	
Werkstoff:	Polyamid
Farbe:	weiß
Typ:	3 x 0,22 mm <sup>2</sup> PVC
Gewicht:	92 g (ohne Verbindungskabel, mit Adapter)
Maximaler Hub:	4,0 mm (minus 0,5 mm Überhöhung)
Schutzart:	IP54
Schutzart:	III
CE-Konformität:	EN 60730
Überspannungsschutz:	1 kV
Anschlusstyp:	M30 x 1,5 Adapter
Übertragungsverzögerung:	30 sec/mm (typisch)
Steuerrichtung:	NC
Betätigungskraft:	100 N + 5%
Elektrische Daten	
Anlaufstrom:	max. < 320 mA für max. 2 min.
Spannungsversorgung:	M4410E1510: 24 V AC -10...+20 %, 50/60 Hz M4410K1515: 230 V DC -20...+20 %
Regelspannung:	0...10 V (verpolsicher)
Energieverbrauch:	1 W
Eingangswiderstand:	100 kOhm
Öffnungs-/Schließzeit:	Abhängig von der Umgebungstemperatur
Temperatur	
Flüssigkeitemperatur:	0 ... +100 °C
Lagertemperatur:	-25 ... +60 °C
Umgebungstemperatur:	0 ... +60 °C

## FUNKTION

Die Funktionsanzeige (oben, von allen Seiten sichtbar) des Antriebs zeigt auf den ersten Blick ob das Ventil geöffnet oder geschlossen ist; dies kann auch ohne ausreichende Beleuchtung gefühlt werden.

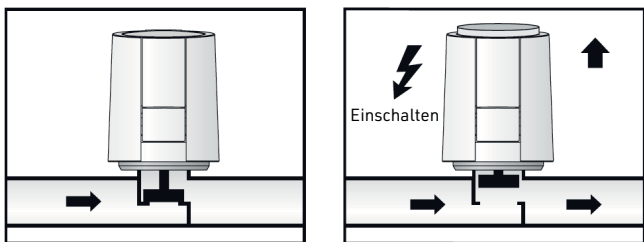


Abb. 1 Ausfahren der Funktionsanzeige wenn sich das Ventil öffnet

### "FIRST OPEN" FUNKTION

Bei Lieferung ist der Antrieb normalerweise geöffnet. Diesermöglicht den Heizbetrieb während der Installationsphase auch vor der Vervollständigung der elektrischen Verdrahtung. Bei späterer Inbetriebnahme des Systems wird die "First Open" Funktion automatisch durch Aktivieren der Betriebsspannung entsperrt (für mehr als 6 Minuten); der Antrieb wird dann funktionsfähig. Jedesmal, wenn die Betriebsspannung neu angeschlossen wird, stellt ein Kalibrierungsprozess den Antrieb auf das gegebene Ventil optimal ein. Während dieses Prozesses öffnet und schließt der Antrieb das Ventil vollständig, die markantesten Punkte werden zeitgleich gespeichert. Das Regelsignal wird währenddessen ignoriert. Nach dem Kalibrierungsprozess ist der Antrieb einsatzfertig und konvertiert das angewendete Regelsignal in einen entsprechenden Hub. Der Einschaltvorgang benötigt ca. 15 Minuten.

## EINBAUHINWEISE

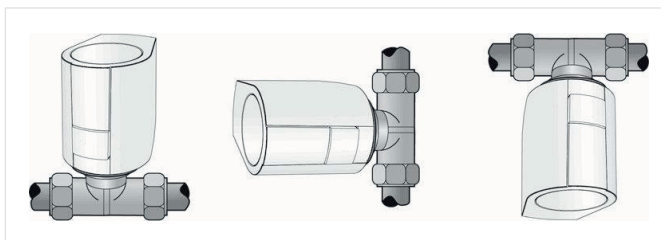


Abb. 2 Montageausrichtung (vertikal, horizontal, über Kopf)

Der Antrieb wird bevorzugt vertikal oder horizontal montiert.

**i** Verbindungskabel dürfen die Rohrleitung nicht berühren (Wärmeübertragung)! Es darf nur ein Sicherheitstransformer entsprechend EN 60335 verwendet werden. Die Nennleistung des Transformators muss auf dem Anlaufstrom des Antriebs basieren. Faustregel:  $P_{\text{Trafo}} = n \times 6 \text{ W}$  (wobei "n" = Anzahl der Antriebe)

### Montage

Das Ventiladaptersortiment gewährleistet eine perfekte Montage des Antriebs auf die meisten Ventilunterteile des Marktes. Der Antrieb wird einfach an den zuvor händisch montierten Adapter angeschlossen.

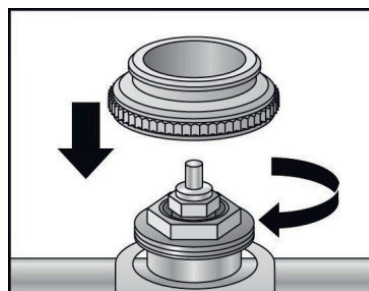


Abb. 3 Schritt 1: Manuelles Aufschauben des Adapters

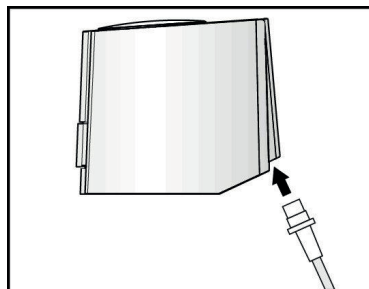


Abb. 4 Schritt 2: Kabel verbinden

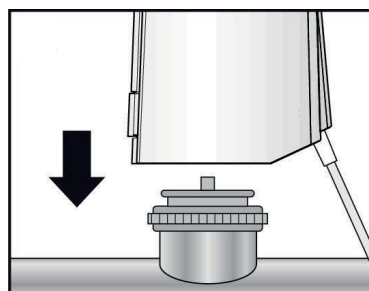


Abb. 5 Schritt 3: Manuelle Antriebsstellung

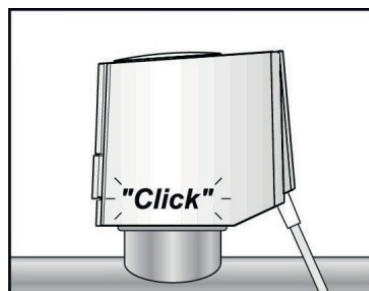


Abb. 6 Schritt 4: Antrieb auf Ventiladapter drücken

### Verdrahtung

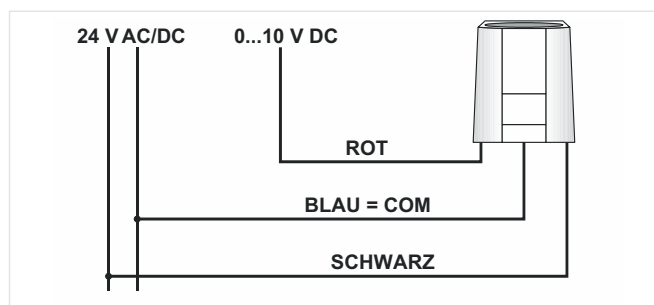


Abb. 7 Schaltplan

**i** Zum Schutz gegen Überlastung muss ein geeigneter Kabelquerschnitt verwendet werden.

## TECHNISCHE EIGENSCHAFTEN

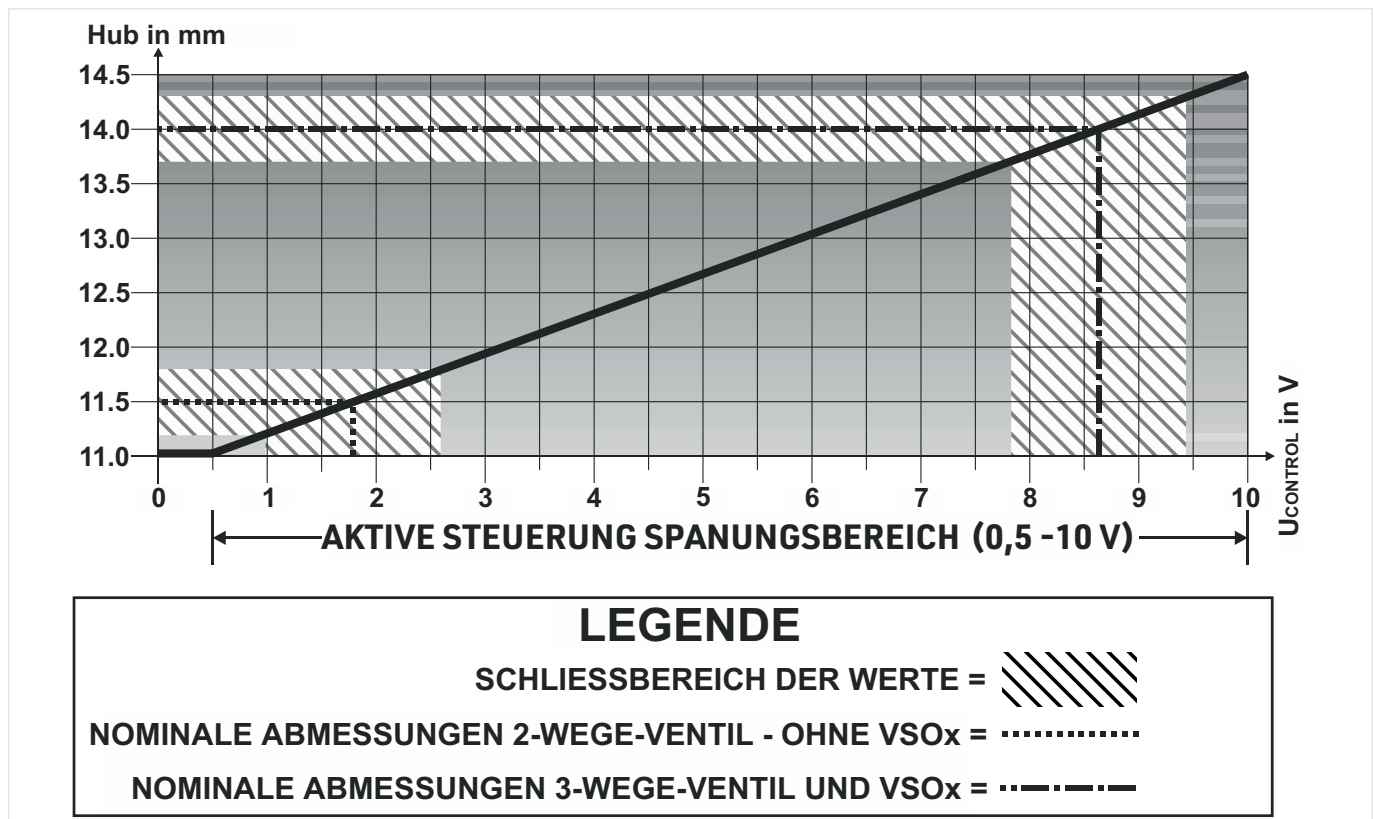
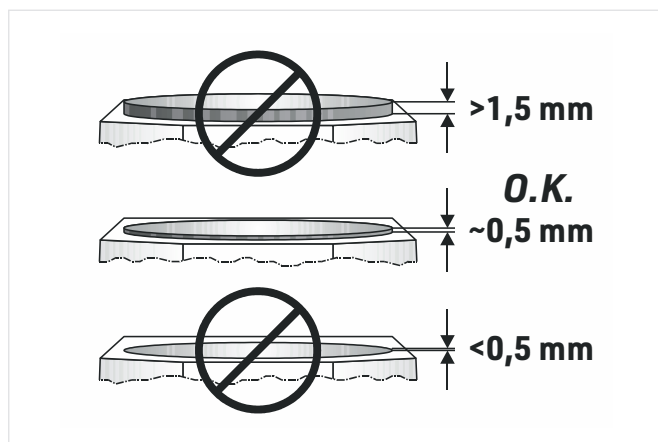


Abb. 8 Eigenschaft (Hub vs. Spannung)

## ANPASSUNGSPRÜFUNG



Nach dem Kalibrierungsprozess (der Antrieb ist angehalten), wenn kein Regelsignal angewendet wird, können Sie prüfen ob der korrekte Ventiladapter montiert ist.

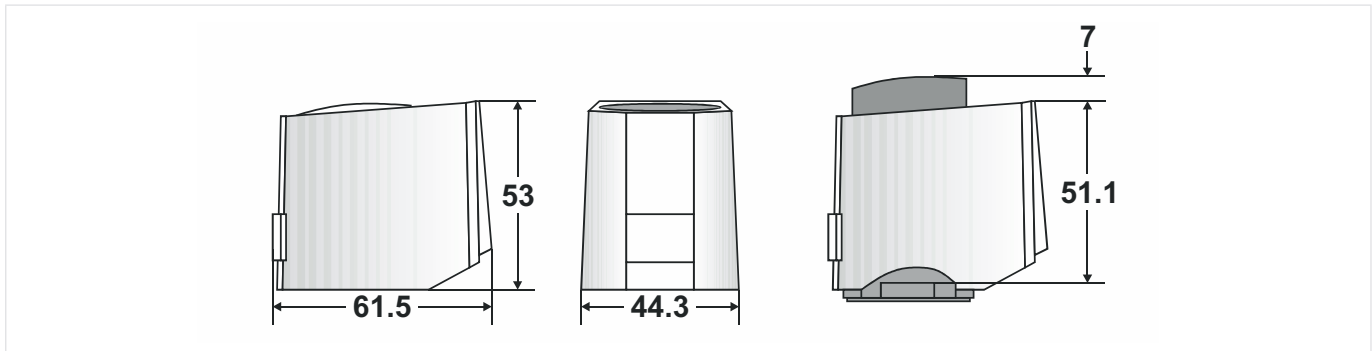
- Standard Resideo Ventile haben bei Verwendung des M44-VA10 eine Schließabmessung von 11,5 mm (im Lieferumfang enthalten), der Antriebshub steht leicht hervor (ca. 0,5 mm), nichts Weißes ist sichtbar.
- Nicht-standard oder nicht-Resideo Ventile haben bei Verwendung des M44-VA10 geringere Schließabmessungen, der Antriebshub steht niedriger hervor, und nicht einmal das Blaue kann sichtbar sein. In solchen Fällen kann mit dem M44-VA50 (Zubehör) der Überstand um max. 1 mm erhöht werden.

### AUTO-KALIBRIERUNG

Der Schließpunkt (Antrieb geschlossen) wird zweimal täglich im Aktivzustand geprüft (UST > 0,5 V). Bei einer Abweichung wird der Kalibrierungsprozess wiederholt.

**HASH (STÖRSIGNALE)** Der Antrieb reagiert nur auf Regelsignale > 0,5 V, dadurch werden Interferenz- und Brummspannung ignoriert.

## ABMESSUNGEN UND GEWICHTE



Hinweis: Alle Bemaßungen in mm, sofern nicht anders angegeben.



## BESTELLINFORMATION

Die folgenden Tabellen enthalten sämtliche Informationen, die Sie zum Bestellen eines Artikels Ihrer Wahl benötigen. Geben Sie beim Bestellen immer den Typ, die Bestell- oder Artikelnummer an.

### Produktvarianten

Bestellnummer	Beschreibung
M4410E1510	AC Version: thermoelektrischer Antrieb, 24 V AC, NC, proportional 0...10 V, einschließlich M44-VA10 Adapter
M4410K1515	DC Version: thermoelektrischer Antrieb, 24 V DC, NC, proportional 0...10 V, einschließlich M44-VA10 Adapter

### Zubehör

	Beschreibung	Größe	Artikelnummer
	<b>M44-MOD</b> <b>Verbindungskabel</b>		
	1 Stück	3 x 0,22 mm <sup>2</sup> , 1 m lang	M44-MOD-1M/U
	10 Stück	3 x 0,22 mm <sup>2</sup> , 1 m lang	M44-MOD-1M
	10 Stück	3 x 0,22 mm <sup>2</sup> , 3 m lang	M44-MOD-3M
	10 Stück	3 x 0,22 mm <sup>2</sup> , 5 m lang	M44-MOD-5M
	<b>M44-VA</b> <b>Ventiladapter</b>		
	10 Stück	M30 x 1,5, Schließabmessung von 11,5 mm	M44-VA10
	10 Stück	M30 x 1,5, Schließabmessung von 10,5 mm	M44-VA50



**Ademco 1 GmbH**  
 Hardhofweg 40  
 74821 Mosbach  
 DEUTSCHLAND  
 Tel.: +49 1801 466 388  
 Fax: +49 800 0466 388  
 info.de@resideo.com  
 homecomfort.resideo.com/de

**Ademco Austria GmbH**  
 Thomas Klestil Platz 13  
 1030 Wien  
 ÖSTERREICH  
 Tel.: +43 810 200 213  
 Fax: +43 1 2057 740 038  
 info.at@resideo.com  
 homecomfort.resideo.com/at

**Pittway 3 GmbH**  
 Industriestrasse 25  
 8604 Volketswil  
 SCHWEIZ  
 Tel.: +41 44 945 01 01  
 Fax: +41 44 945 01 06  
 info.ch@resideo.com  
 homecomfort.resideo.com/ch