

Centra Stellantrieb M6061

Antrieb für Kombi-RQM Ventile V5006TY in DN32 bis DN50

ANWENDUNG

Der Resideo Antrieb M6061 ist der Dreipunkt Antrieb für die Ventile Kombi-RQM V5006TY in DN32 bis DN50.

Überdimensionale Leistung und ein robustes Design setzen einen Standard im Bereich der Stellantriebe.

Die mechanische Schnittstelle zwischen Stellglied und Ventil sorgt für einen zuverlässigen Betrieb.

BESONDERE MERKMALE

- Überlast- und blockiersicher
- Wartungsfreier Stellantrieb
- Gut sichtbare Stellungsanzeige
- Direkter Anbau an Drehventile
- Einfache Handverstellung
- Hohes Drehmoment
- Geräumige Kabelbox
- Langlebig

TECHNISCHE DATEN

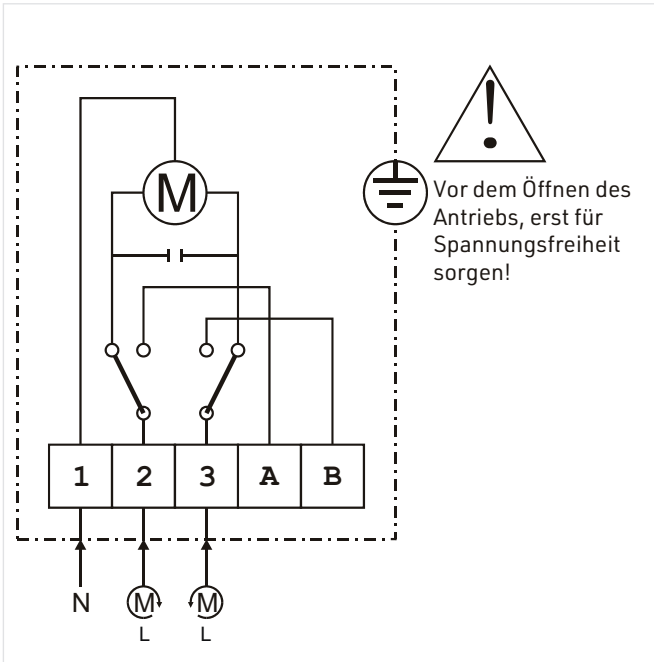
Spezifikationen	
Spannungsversorgung:	230 V AC / 24 V AC; 50 Hz typabhängig
Energieverbrauch:	3,5 VA
Stellsignal:	3-Punkt
Schutzart:	IP 54 gemäß EN60529
Drehwinkel:	90°
Isolationsklasse:	I gemäß EN60730
Umgebungstemperatur:	0 bis 60 °C
Wassertemperatur im Ventil:	2 bis 130 °C
Max. relative Luftfeuchtigkeit:	nicht kondensierend
Gewicht:	1,5 Kg



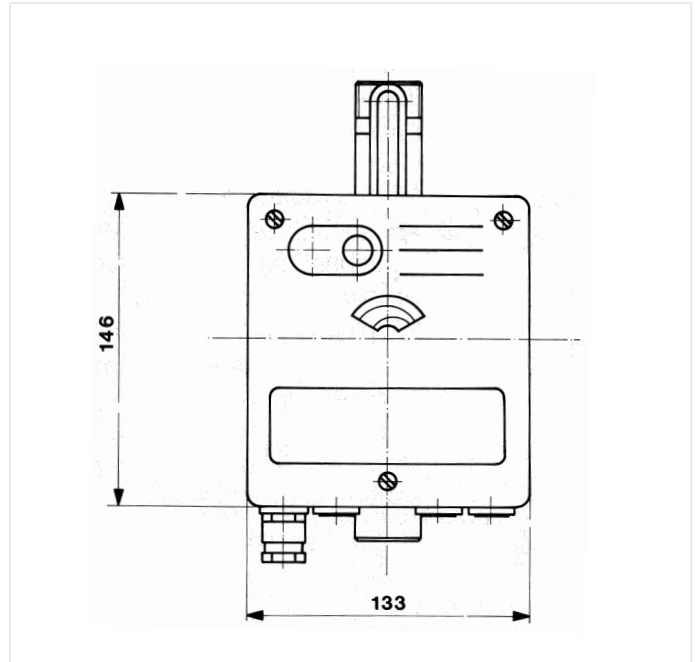
FUNKTION

Das Stellglied wird durch einen Synchronmotor angetrieben. Die Spindel des Stellantriebs dreht sich um 90°. In beiden Endpositionen wird der Stellantrieb durch interne Endschalter abgeschaltet. Während einer manuellen Betätigung ist das Getriebe durch eine Kupplung vom Ventil getrennt. Sobald der Stellantrieb angetrieben wird, wird auch das Ventil wieder von diesem angetrieben. Keine Nachjustierung erforderlich. Der Stellantrieb ist wartungsfrei.

VERDRÄHTUNG



ABMESSUNGEN



Hinweis: Alle Bemaßungen in mm, sofern nicht anders angegeben.

BESTELLINFORMATION

Die folgenden Tabellen enthalten sämtliche Informationen, die Sie zum Bestellen eines Artikels Ihrer Wahl benötigen. Geben Sie beim Bestellen immer den Typ, die Bestell- oder Artikelnummer an.

Produktvarianten

Artikelnummer	Nennmoment (Nm)	Laufzeit (min.)	Spannungsversorgung
M6061L1019	10	1,5	230 V
M6061A1013			24 V

ZUBEHÖR

Bild	Beschreibung	Artikelnummer
	Hilfsschalterset Nachrüsteinheit mit 2 Hilfsschaltern, Schaltstellung 3 A, 230 V, anschluss fertig	VMS2



Ademco 1 GmbH
 Hardhofweg 40
 74821 Mosbach
 DEUTSCHLAND
 Tel.: +49 1801 466 388
 Fax: +49 800 0466 388
 info.de@resideo.com
 homecomfort.resideo.com/de

Ademco Austria GmbH
 Thomas Klestil Platz 13
 1030 Wien
 ÖSTERREICH
 Tel.: +43 810 200 213
 Fax: +43 1 2057 740 038
 info.at@resideo.com
 homecomfort.resideo.com/at

Pittway 3 GmbH
 Industriestrasse 25
 8604 Volketswil
 SCHWEIZ
 Tel.: +41 44 945 01 01
 Fax: +41 44 945 01 06
 info.ch@resideo.com
 homecomfort.resideo.com/ch