



# Braukmann NK300S

## Nachfüllkombination

### ANWENDUNG

Die Nachfüllkombination dient dem Be- und Nachfüllen von z.B. geschlossenen Heizungsanlagen.

Sie kann gemäß DIN EN 1717 ständig mit der Trinkwasserleitung verbunden werden.

Die Nachfüllkombination vereint Systemtrenner (Typ BA), Druckminderer und zwei Absperrkugelhähne in einem Gerät zu einer Sicherheitseinrichtung.

Alle Bestandteile zur normgerechten Befüllung einer Heizungsanlage sind enthalten.

### ZULASSUNGEN

- DVGW-Zulassung

### BESONDERE MERKMALE

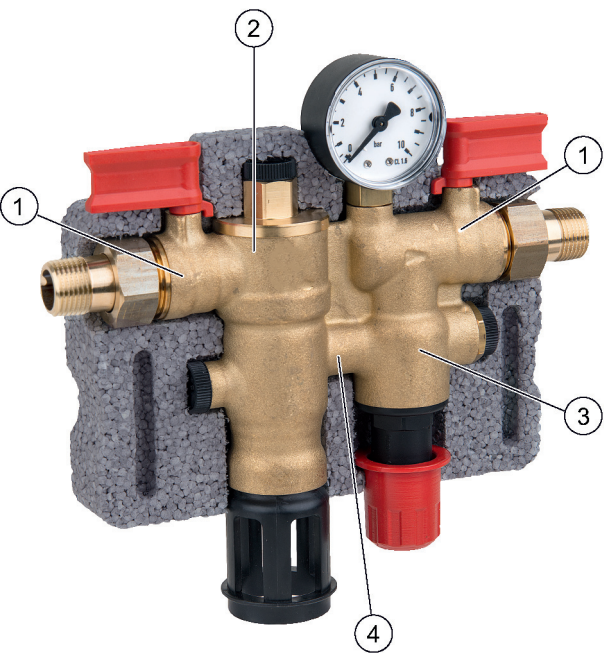
- Ständige Verbindung mit der Trinkwasserleitung gemäß DIN EN 1717 durch Schlauch- oder Rohrleitung möglich
- Optimaler Schutz des Trinkwasser-Versorgungssystems
- Druckminderer mit Vordruckkompensation - schwankende Vordrücke haben keinen Einfluss auf den Hinterdruck
- Hinterdruck einstellbar und am Manometer ablesbar
- Geringer Wartungsaufwand - Kartuscheinsatz und Ventileinsatz komplett austauschbar
- Erfüllt die KTW/W270-Vorschriften für Trinkwasser



### TECHNISCHE DATEN

<b>Medien</b>	
Medium:	Trinkwasser
<b>Anschlüsse/Größen</b>	
Anschlussgrößen:	1/2" Außengewinde
Ablaufanschluss:	40 mm
Prüfanschlüsse:	G 1/4"
<b>Druckwerte</b>	
Vordruck:	2 - 10 bar
Hinterdruck:	1,5 - 4 bar einstellbar
Voreingestellter Ausgangsdruck:	1,5 bar
<b>Betriebstemperaturen</b>	
Max. Betriebstemperatur des Mediums:	65 °C
<b>Spezifikationen</b>	
Flüssigkeitskategorie Systemtrenner BA:	4 (giftige, sehr giftige, krebserzeugende, radioaktive Stoffe)
Einbaulage:	waagrecht mit Ablaufanschluss nach unten

## AUFBAU

Übersicht	Komponenten	Werkstoffe
	<b>1</b> Absperrventil, ein- und ausgangsseitig	-
	<b>2</b> Kompletter Systemtrenner mit Ablaufanschluss, Kartuscheneinsatz (inkl. integriertem Rückflussverhinderer und Ablassventil, eingangsseitig), integriertem Schmutzfänger eingangsseitig (Maschenweite ca. 0,2 mm), Rückflussverhinderer ausgangsseitig und drei Messstellen	Hochwertiger Kunststoff
	<b>3</b> Kompletter Druckminderer mit Ventileinsatz (inkl. Membrane und Ventilsitz), Federhaube (inkl. Stellschraube), Sollwertfeder und Manometer	Hochwertiger Kunststoff, gewebeverstärkte Membrane aus EPDM
	<b>4</b> Gehäuse	Entzinkungsbeständiges Messing
<b>Nicht dargestellte Komponenten:</b>		
	Dichtungen	NBR, EPDM
	Sollwertfeder	Federstahl
	Feinsieb	Nichtrostender Stahl

## FUNKTION

Die Nachfüllkombination vereinigt Systemtrenner, Druckminderer und Absperrkugelhähne in einem Gerät. Der Systemtrenner ist nach DIN EN 1717 eine Sicherungsarmatur und verhindert ein Rückdrücken, Rückfließen und Rücksaugen von verunreinigtem Wasser in die Versorgungsleitung, in fremde Anlagen oder andere Anlagenteile.

Der Systemtrenner ist in drei Kammern (Vor-, Mittel- und Hinterdruckkammer) unterteilt.

Erfolgt keine Wasserentnahme ist der Systemtrenner unter Betriebsdruck in Ruhestellung. Die ein- und ausgangsseitigen Rückflussverhinderer und das Ablassventil sind geschlossen.

Erfolgt keine Wasserentnahme ist der Systemtrenner unter Betriebsdruck in Ruhestellung. Die ein- und ausgangsseitigen Rückflussverhinderer und das Ablassventil sind geschlossen.

Fällt der Differenzdruck zwischen Vordruck- und Mitteldruckkammer unter 0,14 bar. Der eingangsseitige Rückflussverhinderer schließt und das Ablassventil öffnet.

Der Druckminderer setzt den eingangsseitigen Druck (Vordruck) auf den gewünschten Druck auf der Ausgangsseite (Hinterdruck) herab.

Der Druckminderer arbeitet nach dem Kraftvergleichsprinzip. Der Membrankraft wirkt die Federkraft des Regelventils entgegen. Sinkt infolge einer Entnahme der Ausgangsdruck (Hinterdruck) und damit die Membrankraft, so öffnet die nun größere Federkraft das Ventil. Der Ausgangsdruck wird wieder höher, bis erneut ein Gleichgewichtszustand zwischen Membran- und Federkraft erreicht ist.

Der Eingangsdruck (Vordruck) hat keinen Einfluss auf das Regelventil im Druckminderer. Druckschwankungen auf der Eingangsseite beeinflussen nicht den Hinterdruck (Vordruckkompensation).

## TRANSPORT UND LAGERUNG

Teile in der Originalverpackung aufbewahren und erst kurz vor Gebrauch auspacken.

Die folgenden Parameter gelten für Transport und Lagerung:

Parameter	Wert
Umgebung:	sauber, trocken und staubfrei
Min. Umgebungstemperatur:	-15 °C
Max. Umgebungstemperatur:	+70 °C
Min. relative Luftfeuchtigkeit der Umgebung:	25 % *
Max. relative Luftfeuchtigkeit der Umgebung:	95 % *

\* nicht kondensierend

## EINBAUHINWEISE

### Anforderungen an den Einbau

- Einbau in waagrechte Rohrleitung mit Ablaufanschluss nach unten
- Der Einbau darf nicht in Räumen oder Schächten erfolgen, in denen giftige Gase oder Dämpfe auftreten und die überflutet werden können (Hochwasser)
- Der Einbauort muss frostsicher und gut belüftet sein
- Der Einbauort muss gut zugänglich sein
  - Vereinfacht Inspektion und Instandhaltung
  - Manometer am Druckminderer kann gut beobachtet werden
- Beruhigungsstrecke von 5xDN hinter Druckminderer vorsehen (Entsprechend DIN EN 806-2)
- Schmutzfänger in der Nachfüllkombination integriert - kein separater Schmutzfänger notwendig
  - Nachfüllkombination wird vor Funktionsstörungen und Korrosionsschäden durch eingespülte Fremdkörper, z.B. Schweißperlen, Dichtungsmaterial, Späne oder Rost geschützt
- Um Überflutungen zu vermeiden, empfiehlt es sich einen dauerhaften fachgerecht dimensionierten Abwasseranschluss herzustellen
- Instandhaltungspflichtige Armatur nach DIN EN 806-5

### Einbaubeispiel

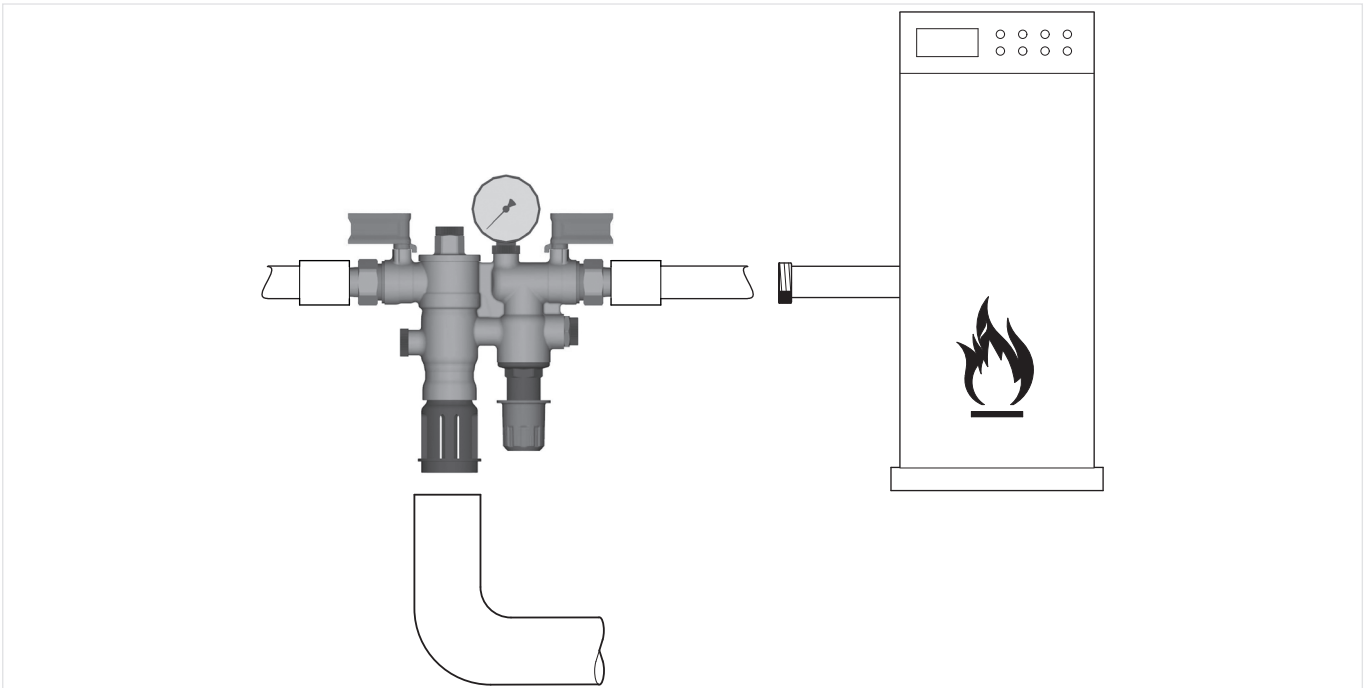
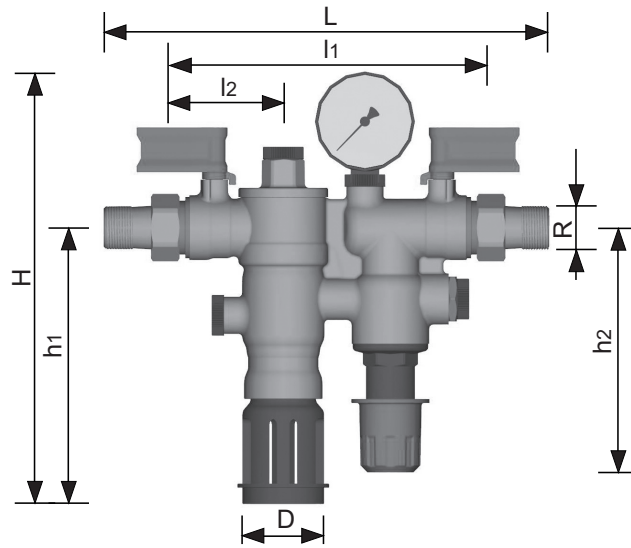


Abb. 1 Beispiel für den standardmäßigen Einbau der Nachfüllkombination

## ABMESSUNGEN UND GEWICHTE

### Übersicht



Parameter		Werte
Anschlussgröße:	R	1/2"
Abmessungen:	H	219
	h <sub>1</sub>	143
	h <sub>2</sub>	120
	L	220
	l <sub>1</sub>	160
	l <sub>2</sub>	58
	D	40
Gewicht:	kg	1,2
DVGW-Registriernummer:	DW-6370CQ0329	

Hinweis: Alle Bemaßungen in mm, sofern nicht anders angegeben.

### BESTELLINFORMATION

Die folgenden Tabellen enthalten sämtliche Informationen, die Sie zum Bestellen eines Artikels Ihrer Wahl benötigen. Geben Sie beim Bestellen immer den Typ, die Bestell- oder Artikelnummer an.

#### Produktvarianten



Das Ventil ist in den folgenden Größen erhältlich: 1/2".

- Standard
- nicht verfügbar

		NK300S-1/2A
Anschlusstyp:	Standardausführung mit Gewindeanschluss R <sup>1/2</sup> "	•

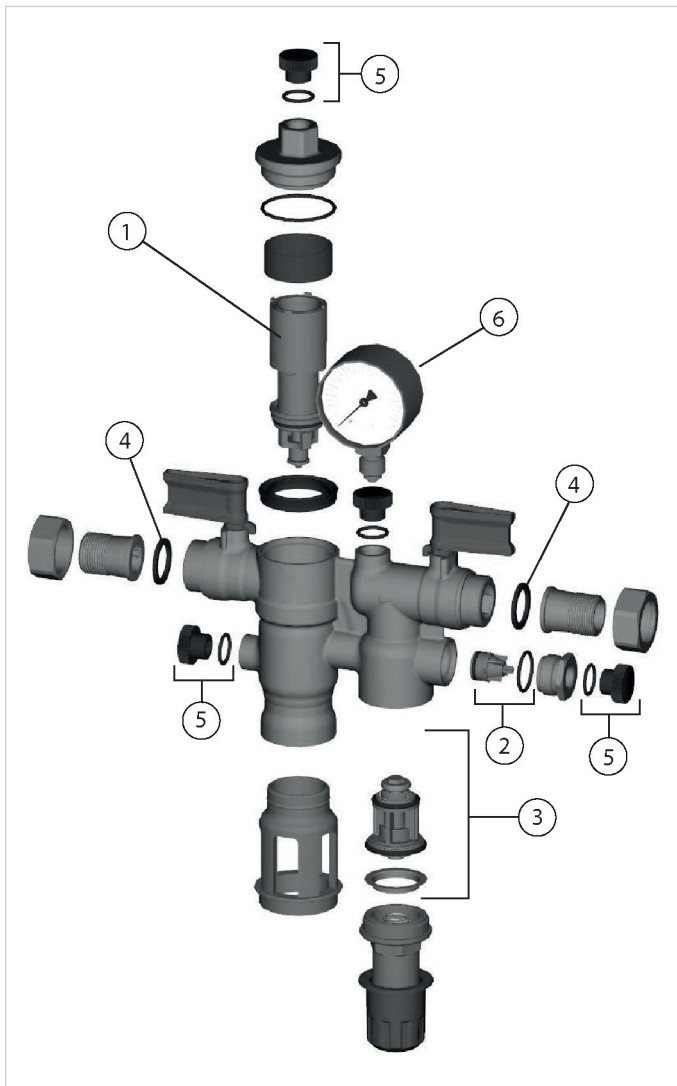
Hinweis: Beispiel Bestellnummer für 1/2" und Ventil vom Typ A: NK300S-1/2A

## Zubehör

	Beschreibung	Größe	Artikelnummer
	<b>TKA295</b> <b>Druck-Prüfset</b>		
	Analoges Druckmessgerät mit Anzeige des Differenzdrucks. Mit Koffer und Zubehör, ideal zur Inspektion und Wartung der Systemtrenner BA.		TKA295
	<b>WS300NK</b> <b>Wartungsset</b>		
	Wartungsset für Nachfüllkombinationen des Typs NK300 zur Verwendung mit Prüfgerät TKA295.		WS300NK
	<b>AK-NK300</b> <b>Austauschkit NK300</b>		
	Austauschkit bei Austausch von NK300 gegen NK300S.		AK-NK300

**Ersatzteile**

Nachfüllkombination NK300S, Baureihe ab 2015

**Übersicht**

Beschreibung	Größe	Artikelnummer
<b>1 Kartuscheneinsatz komplett</b>		
	1/2"	0903733
<b>2 Rückflussverhinderer</b>		
	1/2"	0904138
<b>3 Ventileinsatz komplett</b>		
	1/2"	D04FMA-1/2
<b>4 Dichtringsatz (10 Stück)</b>		
	1/2"	0901443
<b>5 Verschlussstopfen mit O-Ring R<sup>1/4</sup>" (5 Stück)</b>		
	1/2" - 2"	S06K-1/4
<b>6 Manometer</b>		
	0 - 10 bar	M39K-A10



**Ademco 1 GmbH**  
 Hardhofweg 40  
 74821 Mosbach  
 DEUTSCHLAND  
 Tel.: +49 1801 466 388  
 Fax: +49 800 0466 388  
 info.de@resideo.com  
 homecomfort.resideo.com/de

**Ademco Austria GmbH**  
 Thomas Klestil Platz 13  
 1030 Wien  
 ÖSTERREICH  
 Tel.: +43 810 200 213  
 Fax: +43 1 2057 740 038  
 info.at@resideo.com  
 homecomfort.resideo.com/at

**Pittway 3 GmbH**  
 Industriestrasse 25  
 8604 Volketswil  
 SCHWEIZ  
 Tel.: +41 44 945 01 01  
 Fax: +41 44 945 01 06  
 info.ch@resideo.com  
 homecomfort.resideo.com/ch