



Braukmann SM150

Membran-Sicherheitsventil
für geschlossene Trinkwassersysteme

ANWENDUNG

Membran-Sicherheitsventile dieses Typs dienen zur Absicherung von druckfesten Warmwasserbereitern nach DIN EN 806-2/DIN 1988-200.

Entsprechend behördlicher Vorschriften wird das Membran-Sicherheitsventil vom Herstellerwerk auf den gewünschten Ansprechdruck eingestellt und durch eine eingepresste Sicherungskappe, die das Bauteilprüfzeichen trägt, gegen unbefugtes Verstellen gesichert.

Nachträgliches Verstellen des werkseitig eingestellten Ansprechdrucks ist nicht zulässig und ohne Zerstörung der Sicherheitskappe nicht möglich. Der fest eingestellte Ansprechdruck ist auf der Sicherungskappe eingeprägt.

BESONDERE MERKMALE

- Zertifiziert nach der Druckgeräterichtlinie 2014/68/EU
- Geprüft nach DIN EN 1491
- Erfüllt die UBA-Vorschriften für Trinkwasser
- Normierter Ablaufanschluss
- Mit Anlüftvorrichtung
- Geschützt gegen nachträgliches Verstellen der Voreinstellung




TECHNISCHE DATEN

Das Membran-Sicherheitsventil eignet sich ausschließlich zum Abblasen von Trinkwasser aus geschlossenen Trinkwarmwasseranlagen nach DIN EN 806-5 zur Absicherung gegen Drucküberschreitung.

Medien	
Medium:	Trinkwasser
Anschlüsse/Größen	
Innengewinde eingangsseitig:	1/2", 3/4"
Innengewinde ausgangsseitig:	1/2", 3/4", 1"
Druckwerte	
Ansprechdruck:	6, 8 oder 10 bar*
Betriebstemperaturen	
Betriebstemperatur:	95 °C
Spezifikationen	
Einbaulage:	Waagrecht mit Sicherungskappe nach oben
Ventilgröße:	Größe des Eintrittsanschlusses definiert

* Nachträgliches Verstellen des werkseitig eingestellten Ansprechdrucks ist nicht zulässig und ohne Zerstörung der Sicherheitskappe nicht möglich

AUFBAU

Übersicht	Komponenten	Werkstoffe	
	1	Sicherungskappe mit Bauteilkennzeichnung	Hochwertiger Kunststoff
	2	Gehäuse in Eckausführung	Messing
	Nicht dargestellte Komponenten:		
		Sollwertfeder	Federstahl
		Membran	Heißwasserbeständiges Elastomer

FUNKTION

Membran-Sicherheitsventile dieses Typs sind direktwirkende Sicherheitsventile, bei denen der unter dem Ventilkegel wirkenden Öffnungskraft eine direkt wirkende mechanische Kraft (Feder) entgegenwirkt. Übersteigt die unter dem Ventilkegel wirkende Öffnungskraft die Federkraft, so hebt sich der Ventilkegel vom Ventilsitz ab und bläst das Medium ab. Die nach den Richtlinien geforderte Leistung wird bei einer Drucksteigerung von 10 % über dem Ansprechdruck abgeblasen. Eine exakte Dichtheit muss bei Druckabsenkung von 80 % unterhalb des Nenn-Ansprechdrucks erreicht sein. Bei Sicherheitsventilen bis 3,0 bar, Ansprechdruck dürfen 0,6 bar für das Schließen in Anspruch genommen werden.

TRANSPORT UND LAGERUNG

Teile in der Originalverpackung aufbewahren und erst kurz vor Gebrauch auspacken.

Die folgenden Parameter gelten für Transport und Lagerung:

Parameter	Wert
Umgebung:	sauber, trocken und staubfrei
Min. Umgebungstemperatur:	5 °C
Max. Umgebungstemperatur:	55 °C
Min. relative Luftfeuchtigkeit der Umgebung:	25 % *
Max. relative Luftfeuchtigkeit der Umgebung:	85 % *

* nicht kondensierend

EINBAUHINWEISE

Anforderungen an den Einbau

- Sicherheitsventil vor dem Wassererwärmer in die Kaltwasserleitung einbauen
- Der Einbau ist so vorzunehmen, dass:
 - sich zwischen Sicherheitsventil und Wassererwärmer keine Absperrarmaturen, Verengungen und Siebe befinden
 - eine gute Zugänglichkeit für Instandhaltungsarbeiten gewährleistet ist
 - Das Abwasser muss sichtbar sein und darf keine Personen oder elektrischen Geräte beschädigen
 - das Sicherheitsventil kann oberhalb des Wassererwärmers angeordnet werden, damit das Auswechseln des Sicherheitsventil-Austauschsatzes ohne Entleeren des Wassererwärmers möglich ist
- Die Abblaseleitung muss mit Gefälle verlegt sein
- Der Einbauort muss frostsicher und gut zugänglich sein
- Das Sicherheitsventil muss so montiert werden, dass im eingebauten Zustand keine äußeren Kräfte auf das Sicherheitsventil wirken
- In der Nähe muss das Sicherheitsventil gekennzeichnet sein (DIN 1988-200)
- Erfordert regelmäßige Instandhaltung gemäß DIN EN 806-5

Einbaubeispiel

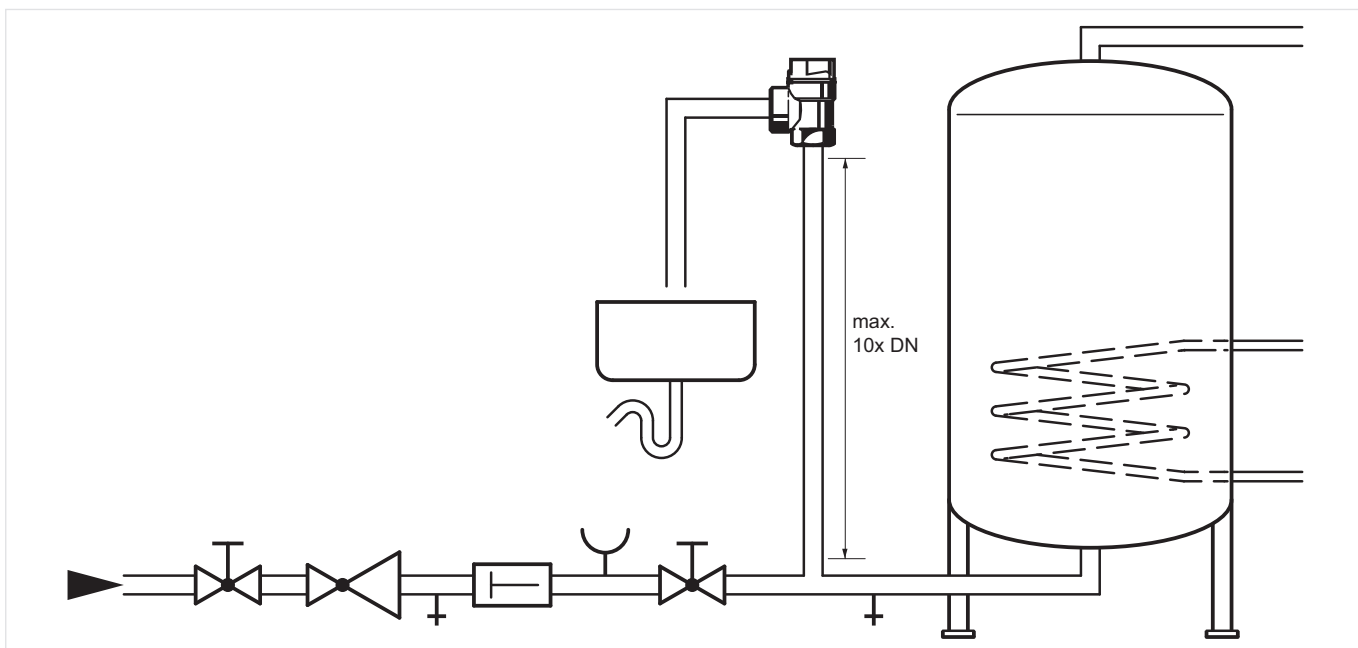
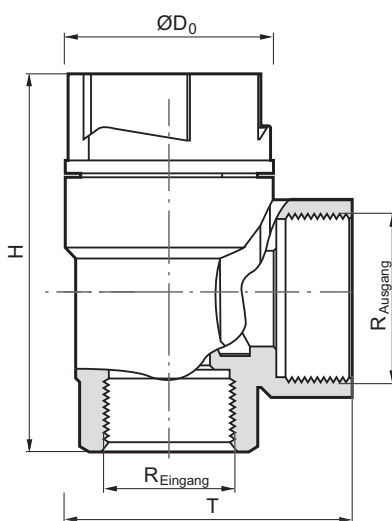


Abb. 1 Beispiel für den standardmäßigen Einbau des Sicherheitsventils

ABMESSUNGEN UND GEWICHTE

Übersicht



Parameter	Werte		
Anschlussgröße Eingang:	R	1/2" IG	3/4" IG
Anschlussgröße Eingang:	R	3/4" IG	1" IG
Abmessungen:	H	60	62
	D _o	33	36
	T	46	46
Gewicht:	g	140	150
Für Wassererwärmer mit Nenninhalt:	Liter	bis 200	bis 1000
Maximal zulässige Wärmezufuhr:	kW	75	150

Hinweis: Alle Bemaßungen in mm, sofern nicht anders angegeben.

BESTELLINFORMATION

Die folgenden Tabellen enthalten sämtliche Informationen, die Sie zum Bestellen eines Artikels Ihrer Wahl benötigen. Geben Sie beim Bestellen immer den Typ, die Bestell- oder Artikelnummer an.

Produktvarianten

Art.-Nr.:	Ansprechdruck:	Anschlussgröße Eingang:	Anschlussgröße Ausgang:
SM150- 1/2A	6,0 bar	Rp 1/2" IG	Rp 3/4" IG
SM150- 1/2B	8,0 bar	Rp 1/2" IG	Rp 3/4" IG
SM150- 1/2C	10,0 bar	Rp 1/2" IG	Rp 3/4" IG
SM150- 3/4A	6,0 bar	Rp 3/4" IG	Rp 1" IG
SM150- 3/4B	8,0 bar	Rp 3/4" IG	Rp 1" IG
SM150- 3/4C	10,0 bar	Rp 3/4" IG	Rp 1" IG



Ademco 1 GmbH

Hardhofweg 40
74821 Mosbach
DEUTSCHLAND
Tel.: +49 1801 466 388
Fax: +49 800 0466 388
info.de@resideo.com
homecomfort.resideo.com/de

Ademco Austria GmbH

Thomas Klestil Platz 13
1030 Wien
ÖSTERREICH
Tel.: +43 810 200 213
Fax: +43 1 2057 740 038
info.at@resideo.com
homecomfort.resideo.com/at

Pittway 3 GmbH

Industriestrasse 25
8604 Volketswil
SCHWEIZ
Tel.: +41 44 945 01 01
Fax: +41 44 945 01 06
info.ch@resideo.com
homecomfort.resideo.com/ch