

# Thermostatregler T9000 Serie

Thera-2

## ANWENDUNG

Die Kombination von Thermostatregler und Thermostatventilkörper regelt die Raumtemperatur, indem der Durchfluss von Heizwasser in den Heizflächen geregelt wird.

Thermostatventile werden in den Vorlauf oder seltener in den Rücklauf von Heizkörpern in Warmwasser-Heizungsanlagen eingebaut.

Thermostatregler dieses Typs mit flüssigkeitsgefülltem Fühlerlement entsprechen in Verbindung mit bestimmten Thermostatventilkörpern dem Europäischen Standard EN215. Thermostatregler mit M30 x 1,5-Anschluss eignen sich für alle Thermostatventilkörper und Ventileinsätze mit M30 x 1,5- Anschluss und 11,5 mm Schließmaß.

Thermostatregler dieses Typs mit Danfoss-Anschluss (DA) eignen sich für alle Thermostatventilkörper und Ventileinsätze mit Danfoss RA-Klemmanschluss.

## MERKMALE

- Energie-Effizienzklasse "I", zertifiziert nach TELL
- Entspricht in der Ausführung mit M30 x 1,5-Anschluss Euronorm DIN EN 215
- Erhältlich mit Flüssigkeitselement
- Einfach zu handhabende Bereichsbegrenzer

## TECHNISCHE DATEN

Thermostatgewinde	
Standard:	M30 x 1,5
DA Ausführung:	RA-Klemmanschluss
Einstellbereich	
mit Nullstellung:	0 - ❄ - 1 - 5
ohne Nullstellung:	❄ - 1 - 5
Temperaturbereich	
mit Nullstellung:	1...26 °C
ohne Nullstellung:	6...28 °C
Schließmaß:	11,5 mm

Hinweis: Bei Thermostaten mit Nullstellung ist die Nullstellung ebenfalls thermostatisch geregelt d.h. das Thermostatventil öffnet, wenn die Temperatur abfällt.



011

## BAUART

Der Heizkörperthermostatregler besteht aus:

- Handrad mit Sockel
- Anschlussgewinde M30 x 1,5 mm mit Schließmaß 11,5 mm oder Danfoss RA-Klemmenanschluss
- Fühlerlelement mit Halterung
- Spindelbaugruppe
- Überwurfmutter

## WERKSTOFFE

- Handrad, Kappe und Sockel aus Kunststoff, weiß gemäß RAL9016
- Sockel, Halterung und Spindelbaugruppe aus Kunststoff
- Fühlerlelement gefüllt mit Flüssigkeit
- Überwurfmutter aus Messing, vernickelt

## FUNKTION

Thermostatregler werden auf Thermostatventilkörper aufgeschraubt. Die den Fühler des Thermostatreglers umströmende Luft sorgt dafür, dass sich der Fühler ausdehnt, wenn die Temperatur steigt. Der sich ausdehnende Sensor schließt das Thermostatventil entsprechend. Ändert sich die Raumtemperatur öffnet oder schließt das Thermostatventil proportional. Das Thermostatventil lässt nur die Menge an Heizwasser fließen, die notwendig ist, um die am Thermostatregler eingestellte Raumtemperatur einzuhalten.

## BAUMAß UND BESTELLINFORMATIONEN

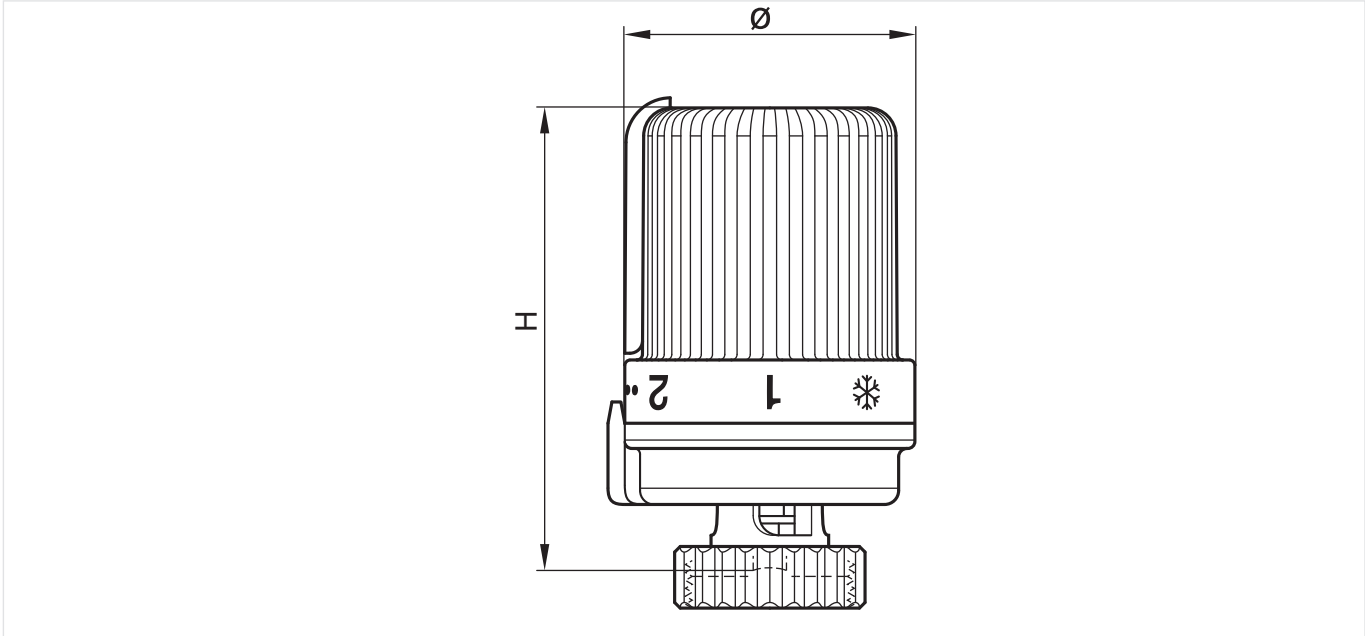


Abb. 1 Thera-2 mit eingebautem Fühler

Typ	H geschlossen	H offen	Ø
Thera-2 (Abb. 1)	82,5	88,5	52
Thera 2 DA (Abb. 1)	90,0	96,0	52

Hinweis: Alle Bemaßungen in mm, sofern nicht anders angegeben.

Typ	EN215 Zertifikat	Nullstellung ('0')	Anschluss	Farbe	Art.-Nr.
Thera-2 mit eingebautem Flüssigkeitselement	•		M30 x 1,5	weiß	T9001
	•	•	M30 x 1,5	weiß	T9001WO
			DA Ausführung	weiß	T9001DA
		•	DA Ausführung	weiß	T9001DAWO

## EN 215 INFORMATION

Alle in den Bestellinformationen genannten Artikel mit M30x1,5-Anschluss sind in Verbindung mit verschiedenen Thermostatventilkörpern gemäß europäischer Norm EN215 zertifiziert.

	Thera-2	Anforderung EN215
Einstellbereich, min.	6 °C	5 - 12 °C
Einstellbereich, max.	28 °C	≤ 32 °C
Hysterese	0,4 K	≤ 1,0 K
Differenzdruckeinfluss	0,22 K	≤ 1,0 K
Heizmitteltemperatureinfluss	0,35 K	≤ 1,5 K
Schließzeit	21 min	≤ 40 min.
Regelgenauigkeit	0,2 K	≤ 1,2 K

Hinweis: Einfluss des Differenzdrucks hängt vom verwendeten Thermostatventilkörper ab.

## EINSTELLBEREICH

**Tab. 1 Thermostate dieses Typs mit Nullstellung**

Sollwert	0	❄	1	2	3	4	5
°C	1	6	10	15	20	23	26

**Tab. 2 Thermostate dieses Typs ohne Nullstellung**

Ziffer		❄	1	2	3	4	5
°C		6	12	16	20	24	28

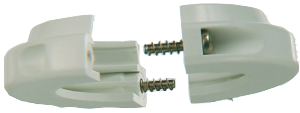



Hinweis: Temperaturangaben unterliegen Toleranzen. Bei Thermostaten mit Nullstellung ist der Frostschutz der Heizung nicht gewährleistet, wenn der Thermostat auf Stellung "0" steht. Bei Thermostaten mit Nullstellung ist Stellung "0" thermostatisch geregelt d.h. das Thermostatventil öffnet, wenn die Temperatur abfällt.

Hinweis: Temperaturangaben in °C sind bei idealer Anströmung angegeben, diese können je nach Einbaulage und Luftanströmung vom angegebenen Wert abweichen.

## HINWEIS:

- Zur Vermeidung von Steinbildung und Korrosion sollte die Zusammensetzung des Heizmediums der VDI-Richtlinie VDI 2035 "Korrosionsschutz in Wasserheizungsanlagen" entsprechen
- Heizmittelzusätze müssen für EPDM-Dichtungen geeignet sein
- Im Medium enthaltene Mineralöle bzw. mineralölhaltige Stoffe jeder Art führen zum Aufquellen und zum wahrscheinlichen Ausfall von EPDM-Dichtungen
- Beanstandungen, die auf Nichteinhaltung dieser Empfehlungen zurück zu führen sind, müssen bei einem Werkseinsatz in Rechnung gestellt werden
- Sollten Sie besondere Wünsche oder Anforderungen an unsere Armatur haben, sprechen Sie uns bitte an

## ZUBEHÖR

	Beschreibung	Größe	Artikelnummer
	<b>TA6900A Diebstahlsicherungsring</b> weiß (RAL 9016)		TA6900A001
	<b>VA8210A Spezialschlüssel für die Montage von Thermostatreglern</b>		VA8210A001
	<b>TA1010DA01 DA-Adapter für Danfoss-Anschluss</b> Klemmanschluss RA auf M30 x 1,5		TA1010DA01
	<b>TA1010HZ HZ - Adapter</b> HZ-Adapter von M28 x 1,5 mit 9,5 mm Schließmaß auf M30 x 1,5 mit 11,5 mm Schließmaß		TA1010HZ01



**Ademco 1 GmbH**  
Hardhofweg 40  
74821 Mosbach  
DEUTSCHLAND  
Tel.: +49 1801 466 388  
Fax: +49 800 0466 388  
info.de@resideo.com  
homecomfort.resideo.com/de

**Ademco Austria GmbH**  
Thomas Klestil Platz 13  
1030 Wien  
ÖSTERREICH  
Tel.: +43 810 200 213  
Fax: +43 1 2057 740 038  
info.at@resideo.com  
homecomfort.resideo.com/at

**Pittway 3 GmbH**  
Industriestrasse 25  
8604 Volketswil  
SCHWEIZ  
Tel.: +41 44 945 01 01  
Fax: +41 44 945 01 06  
info.ch@resideo.com  
homecomfort.resideo.com/ch