



V2464ED, V2474ED, V2473ED

Therafix Universal

Universelles Thermostatventil für Heizkörper mit Bodenanschluss 50 mm

ANWENDUNG

Das Therafix Universal wird für die Thermostatregelung des Durchflusses durch Heizkörper mit unterem Anschluss und einem Mittenabstand von 50 mm, wie beispielsweise Handtuchheizkörper eingesetzt.

Die Version V2464 wurde für 1-Rohr-Systeme entworfen. Die Ventile V2473ED und V2474ED wurden für 2-Rohr-Heizsysteme entworfen.

Das Therafix Universal ist kompatibel mit allen Honeywell-Home-Heizkörper-Thermostaten, die einen Anschluss M30 x 1,5 aufweisen.

BESONDERE MERKMALE

- Universalventil für alle Heizkörperverbindungsstellen: 1/2"-Innengewinde; 3/4"-Außengewinde mit Euroconus gemäß EN 16313; 3/4"-Außengewinde mit Flachdichtung
- Universalventil für Rohre, die von der Wand weg verlaufen (abgewinkelt), sowie für Rohre, die vom Boden weg verlaufen (gerade). Es wird in einer abgewinkelten Ausführung geliefert, die schnell für eine gerade Ausführung umgebaut werden kann, indem einfach die Blindkappen entsprechend ausgetauscht werden
- Universalventil für die Zuführung auf der linken und auf der rechten Seite. Die Thermostateinsätze wurden für den Durchfluss in beiden Richtungen entworfen; daher macht es keinen Unterschied, an welcher Seite des Ventils der Vorlauf angeschlossen ist
- Die 2-Rohr-Versionen sind mit dem voreinstellbaren VS-Einsatz ausgestattet
- Die 1-Rohr-Versionen sind mit dem UBG-Einsatz für einen hohen Durchfluss und mit einer Schraube für die Einstellung des Bypass-Durchflusses ausgestattet
- Funktionen: thermostatische Steuerung, Voreinstellung, Absperrung, Einstellung des Durchflussanteils (1-Rohr)
- Lieferung inklusive weißer oder verchromter Abdeckung



TECHNISCHE DATEN

Medien	
Medium:	Heißwasser
ph-Wert:	8...9,5
Druckwerte	
Max. Betriebsdruck:	PN10, 10 bar (1000 kPa)
Max. Differenzdruck:	0,6 bar (60 kPa), 0,2 bar (20 kPa) für den geräuscharmen Betrieb empfohlen
Betriebstemperaturen	
Max. Betriebstemperatur des Mediums:	130°C mit Abdeckung 90°C

Spezifikationen	
k_{vs} -Wert:	2-Rohr: 0,75 m ³ /h 1-Rohr: 2,0 m ³ /h bei voll geöffnetem Bypass, 1,7 m ³ /h bei geschlossenem Bypass
Nenndurchfluss (EN 215):	130 kg/h (2-Rohr) 190 kg/h (1-Rohr)
Thermostatgewinde:	M30 x 1,5
Schließmaß:	11,5 mm
Hub:	2,5 mm
Heizkörperanschluss:	1/2" und 3/4" mit Euroconus (EN 16313) oder Flachdichtung
Rohranschluss:	3/4" Euroconus (EN 16313)

AUFBAU

Übersicht	Komponenten	Werkstoffe	
	1	Dekorative Abdeckung	ABS: weiß RAL 9016 UV-stabilisiert oder verchromt
	2	Flachdichtung an Euroconus-Verbindungsstellenstück	Messing, O-Ringe aus EPDM
	3	1/2"-Nippel	Messing, O-Ringe aus EPDM
	4	Schutzkappe	PP
	5	Ventilgehäuse	Messing
	6	Blindkappen	Messing, EPDM-Dichtungen
	7	Mutter	Messing
	Nicht dargestellte Komponenten:		
	Kugelhahn	Messing, PTFE-Dichtungen	
	Einsatz	Messing, Edelstahl, PPS	
	Bypass-Stellschraube	Messing	
	O-Ringe und Flachdichtungen	EPDM	

FUNKTION

Das Therafix Universal wird für den Anschluss von Heizkörpern mit einem Bodenanschluss von 50 mm (z. B. Handtuchheizkörper mit mittigem Anschluss) an den Heizkreislauf verwendet.

Die 2-Rohr-Versionen V2474ED und V2473ED haben einen Durchflussrichtung unabhängigen Thermostateinsatz des Typs VS mit einer Möglichkeit zur Voreinstellung auf der linken Seite des Ventils, um einen hydraulischen Abgleich des Heizkörpers zu ermöglichen. Auf der rechten Seite des Ventils befindet sich ein Kugelhahn.

Die 1-Rohr-Version V2464ED hat einen Durchflussrichtung unabhängigen Thermostateinsatz für einen hohen Durchfluss auf der linken Seite und einen Kugelhahn auf der rechten Seite. Darüber hinaus befindet sich auf der rechten Seite des Ventils eine Regulierschraube für den Durchflussanteil, die verwendet wird, um den Anteil an Wasser, der durch den Heizkörper und durch den Bypass an den nächsten Heizkörper im 1-Rohr-Kreislauf fließt, anzupassen.

Dadurch können 1-Rohr-Systeme akkurat reguliert werden. Die Bypass-Funktion kann auch verwendet werden, um eine Heizwasserversorgung an einen

Fußbodenheizkreis, der nach dem Heizkörper angeschlossen ist, bereit zu stellen, einschließlich im Absperrzustand des Thermostatventils.

Durch Schließen der Schutzkappe auf der Thermostateite und Schließen des Kugelhahns können beide Seiten des Ventils geschlossen und der Heizkörper kann entfernt werden (z. B. für Malerarbeiten), während der gesamte Heizkreislauf immer noch in Betrieb ist.

Wenn ein TRV-Kopf M30x1,5 auf der linken Seite des Ventils montiert ist, reguliert dieser den Durchfluss durch den Heizkörper, anteilmäßig zur Raumtemperatur. Der Heizkörper wird mit genau der Menge an Wasser versorgt, die erforderlich ist, um die Raumtemperatur, die auf dem Thermostat des Heizkörpers eingestellt ist, aufrechtzuerhalten.

Der Thermostateinsatz kann unter Systemdruck ausgetauscht werden, hierfür wird das Montagegerät VA8200 benötigt.

TRANSPORT UND LAGERUNG

Teile in der Originalverpackung aufbewahren und erst kurz vor Gebrauch auspacken.

Die folgenden Parameter gelten für Transport und Lagerung:

Parameter	Wert
Umgebung:	sauber, trocken und staubfrei
Min. Umgebungstemperatur:	-15 °C
Max. Umgebungstemperatur:	50 °C
Max. relative Luftfeuchtigkeit der Umgebung:	75 % *

* nicht kondensierend

EINBAUHINWEISE

Da die Thermostateinsätze in beiden Fließrichtungen betrieben werden können, spielt es keine Rolle an welcher Seite der Vorlauf bzw. Rücklauf angeschlossen wird.

Das Ventil wird mit den Blindkappen am Boden des Ventils montiert geliefert; diese Anordnung ist für Rohre gedacht, die von der Wand weg verlaufen. Wenn die Rohre vom Boden her verlaufen, müssen die Blindkappen mit ihren Dichtungen einfach nur an an die hinteren Rohranschlüsse getauscht werden.

Die Ventile können an alle gewöhnlichen, auf dem Markt verfügbaren Heizkörperverbindungsstellen angeschlossen werden. Für Heizkörper mit $\frac{1}{2}$ "-Innengewinde verwenden Sie die Adapternippel $G\frac{3}{4}$ " bis $G\frac{1}{2}$ ". Im Falle von Heizkörpern mit Außengewinde $G\frac{3}{4}$ " und Euroconus-Dichtschnittstelle nach EN 16313 können die V2473ED-Modelle direkt mit der Kupplungsmutter angeschlossen werden.

Für die Modelle V2474 ED und V2464 ED wird empfohlen, die Flachdichtung zwischen dem Ventil und dem Heizkörper mit Euroconus-Schnittstelle in den Euroconus-Adapter einzufügen.

Heizkörper mit Außengewinde $G\frac{3}{4}$ " und Flachdichtungsverbindungsstelle können mit den Modellen V2474ED und V2464ED direkt an der Kupplungsmutter angeschlossen werden.

Die weiße oder verchromte Abdeckung, die mit dem Produkt geliefert wird, schnappt leicht in alle Arten der Therafix-Universal-Ventile ein und stört kein Teil des Heizkörpers, sodass eine universelle Einpassung gewährleistet wird.

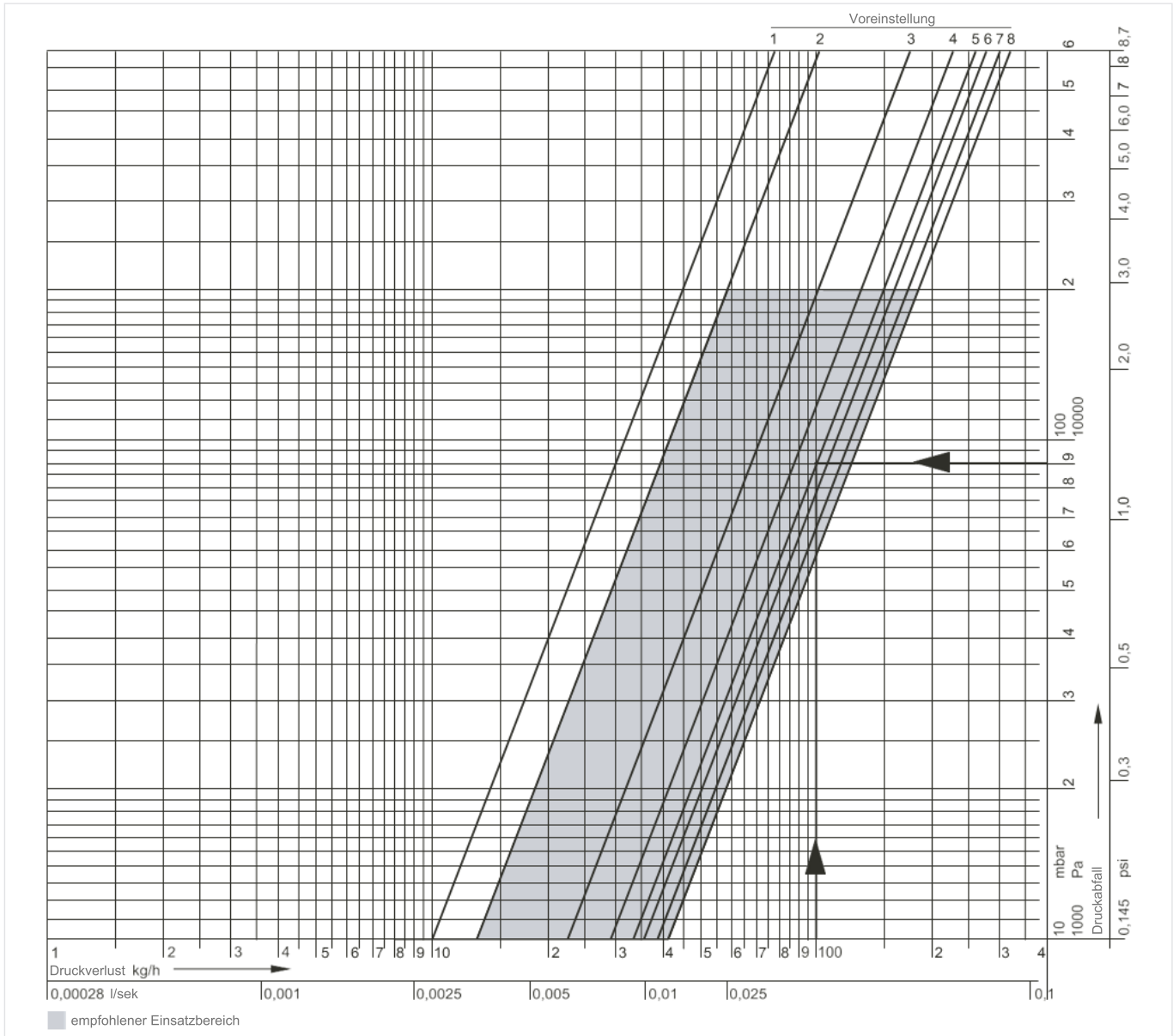
Anforderungen an den Einbau

- Zur Vermeidung von Steinbildung und Korrosion sollte die Zusammensetzung des Heizmediums der VDI-Richtlinie VDI 2035 "Korrosionsschutz in Wasserheizungsanlagen" entsprechen
- Alle Additive und Schmierstoffe, die für die Heizmediumbehandlung verwendet werden, müssen für EPDM-Dichtungen geeignet sein, um deren Zersetzung zu vermeiden. Die Verwendung von Mineralölen sollte vermieden werden
- Stark verschmutzte bestehende Heizsysteme müssen vor dem Austausch von Thermostatventilen gründlich gespült werden
- Das Heizsystem muss vollständig entlüftet sein



TECHNISCHE EIGENSCHAFTEN

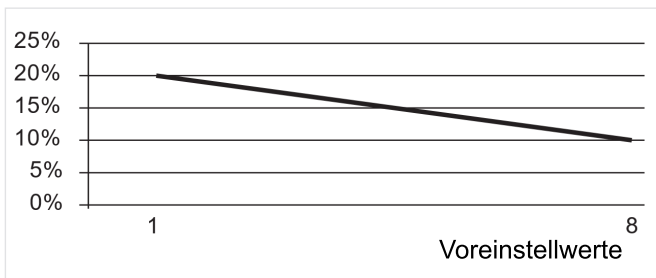
Durchflussdiagramm für V2473ED und V2474ED - 2-Rohr-Modelle basierend auf 2K



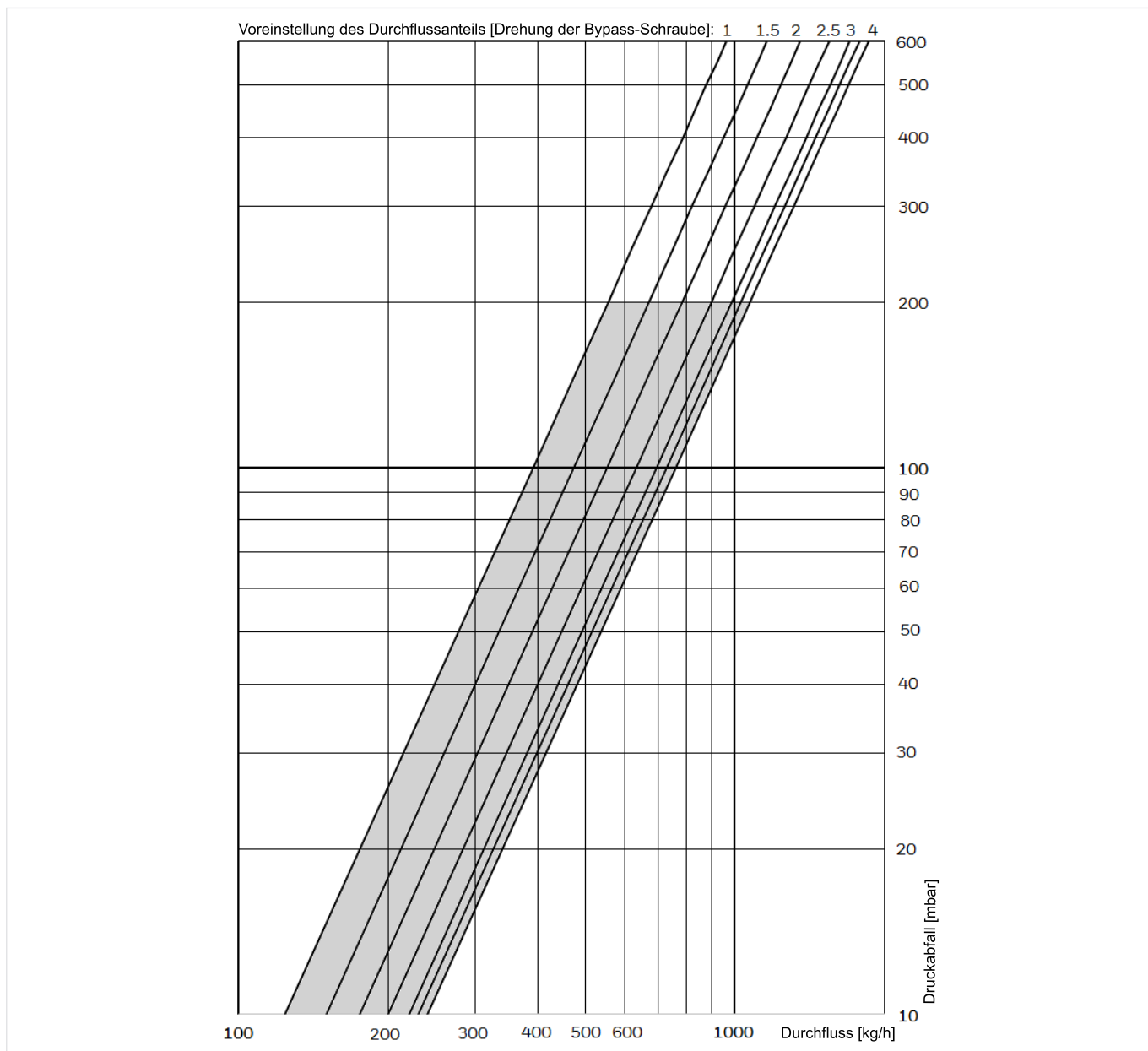
Voreinstellung	1	2	3	4	5	6	7	8
xP = 1K (m³/h)	0,10	0,12	0,15	0,17	0,19	0,20	0,20	0,20
xP = 2K (m³/h)	0,10	0,13	0,22	0,29	0,33	0,36	0,38	0,41
kv-Wert	0,10	0,15	0,25	0,35	0,45	0,57	0,65	0,75

Hinweis: Voreinstellung 8 = Spülstellung, werksseitig eingestellt

Toleranzen für Voreinstellwerte



Durchflussdiagramm für Heizkörperzweig V2464ED - 1-Rohr-Modelle basierend auf 2K

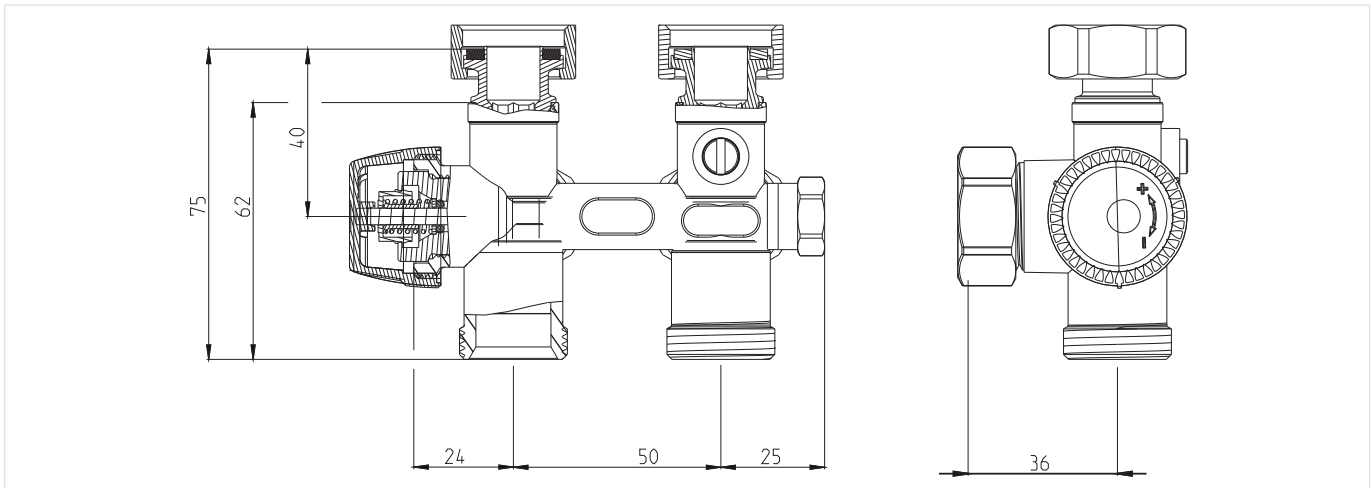


Durchflusswerte für Therafix Universal V2464ED in Ein-Rohr-Systemen

Voreinstellung des Durchflussanteils (Drehungen der Bypass-Schraube)	geschlossen	1	1,5	2	2,5	3	3,5	4
kv-Wert xP = 1K	0,3	0,75	1,0	1,25	1,5	1,7	1,8	1,9
Heizkörperanteil xP = 1K	100 %	40 %	30 %	25 %	20 %	18 %	16 %	15 %
kv-Wert xP = 2K	0,6	1,05	1,3	1,55	1,8	2,0	2,1	2,2
Heizkörperanteil xP = 2K	100 %	60 %	45 %	40 %	35 %	30 %	27 %	25 %
kv-Wert xP = 3K	0,8	1,25	1,5	1,75	2,0	2,2	2,3	2,4
Heizkörperanteil xP = 3K	100 %	65 %	53 %	45 %	40 %	35 %	33 %	30 %
Heizkörper + Bypass-kv-Wert	1,9	2,0	2,1	2,2	2,25	2,3	2,35	2,4

Hinweis: Diese Werte sind für allgemeine Handtuchheizkörper; die kv-Werte und der Heizkörperanteil können abhängig vom verwendeten Heizkörper abweichen.

ABMESSUNGEN UND GEWICHTE



Hinweis: Alle Bemaßungen in mm, sofern nicht anders angegeben.

BESTELLINFORMATION

Die folgenden Tabellen enthalten sämtliche Informationen, die Sie zum Bestellen eines Artikels Ihrer Wahl benötigen. Geben Sie beim Bestellen immer den Typ, die Bestell- oder Artikelnummer an.

Ausführung	Ventilkörperschnittstelle auf der Heizkörperseite	Adapter für 1/2"-Innengewinde	Flachdichtung an Euroconus-Verbindungsstellenstück	Dekorative Abdeckung	Einsatz	Art.-Nr.
Für 2-Rohr Systeme	3/4"-Außengewinde mit Flachdichtung	Ja	Ja	weiß	VS	V2474EDWSY015
	3/4"-Außengewinde mit Euroconus	Ja	Nein	weiß	VS	V2473EDWSY015
	3/4"-Außengewinde mit Flachdichtung	Ja	Ja	Chrom	VS	V2474EDCSY015
	3/4"-Außengewinde mit Euroconus	Ja	Nein	Chrom	VS	V2473EDCSY015
Für 1-Rohr Systeme	3/4"-Außengewinde mit Flachdichtung	Ja	Ja	weiß	UBG	V2464EDWUY015

Zubehör

	Beschreibung	Größe	Artikelnummer
	FEG3/4CS Anschlussverschraubung für Kupfer- und Präzisionsstahlrohre Einteilige Verschraubung mit stahlverstärktem elastischen Ring		
	3/4"	10 mm	FEG3/4CS10
	3/4"	12 mm	FEG3/4CS12
	3/4"	14 mm	FEG3/4CS14
	3/4"	15 mm	FEG3/4CS15
	3/4"	16 mm	FEG3/4CS16
	3/4"	18 mm	FEG3/4CS18
	FEG3/4PM Anschlussverschraubung für PE-X- und Verbundrohr. Bestehend aus einer Mutter mit vormontiertem Anti-Torsions-Kompressionsring und einem verstärkenden Einsatz		
	3/4"	14 x 2 mm	FEG3/4PM14X2
	3/4"	16 x 2 mm	FEG3/4PM16X2
	3/4"	16 x 2,2 mm	FEG3/4PM16X2.2
	3/4"	17 x 2 mm	FEG3/4PM17X2
	3/4"	18 x 2 mm	FEG3/4PM18X2
	3/4"	20 x 2 mm	FEG3/4PM20X2
	FEG3/4P Anschlussverschraubung für PEX/PER-Rohr Bestehend aus 2 Überwurfmutter, 2 Kompressionsringen und 2 Supporteinsätzen		
	3/4"	12 x 1,1 mm	FEG3/4P12X1.1
	3/4"	16 x 1,5 mm	FEG3/4P16X1.5
	VS1200 Ersatz-Ventileinsatz		
	Typ VS	voreinstellbar, Durchflussrichtung beliebig, für 2-Rohr-Version	VS1200VS01
	UBGB-Typ	hoher Durchfluss, Durchflussrichtung beliebig, für 1-Rohr-Version	VS1200UB02

**Ademco 1 GmbH**

Hardhofweg 40
74821 Mosbach
DEUTSCHLAND
Tel.: +49 1801 466 388
Fax: +49 800 0466 388
info.de@resideo.com
homecomfort.resideo.com/de

Ademco Austria GmbH

Thomas Klestil Platz 13
1030 Wien
ÖSTERREICH
Tel.: +43 810 200 213
Fax: +43 1 2057 740 038
info.at@resideo.com
homecomfort.resideo.com/at

Pittway 3 GmbH

Industriestrasse 25
8604 Volketswil
SCHWEIZ
Tel.: +41 44 945 01 01
Fax: +41 44 945 01 06
info.ch@resideo.com
homecomfort.resideo.com/ch