



# Braukmann V4250

## Alwa Probenahmeventil mit Handrad

Probenahmeventil für chemische und mikrobiologische Parameter

### ANWENDUNG

Probenahmeventil für chemische und mikrobiologische Parameter im Trink-, Bade-, und Schwimmbeckenwasser.

In öffentlichen Gebäuden sind einmal jährlich Untersuchungen auf Legionellen vorgeschrieben (TrinV §§4, 14 (6) und 19 (7) in Verbindung mit Anlage 4). Es gibt definierte Probenahmestellen zur Ermittlung von Kontamination des Trinkwassersystems durch Legionellen.

### BESONDERE MERKMALE

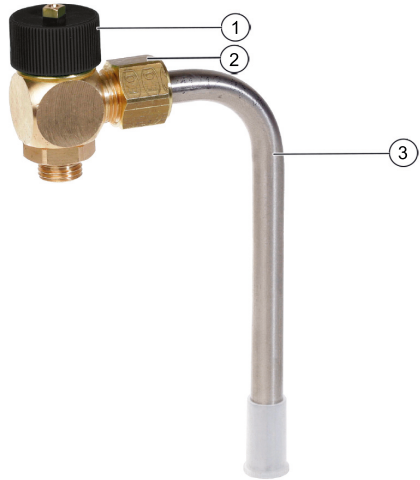
- Alle handelsüblichen Schrägsitzabsperrrarmaturen von DN15 bis DN80 nachrüstbar
- Ventilgehäuse und Auslaufbogen 360° drehbar, damit ausrichtbar in alle Richtungen
- Mittels Handrad ist die Auslaufmenge regulierbar und das Ventil absperbar
- Zertifikat über die Eignung zur Probenahme gem. VDI 6023 und TrinkwV
- Fachgerechte Probenahme möglich
- Eine Probenahmearmatur für alle Arten der Probenahme
- Alle zu bestimmenden Parameter können an einer Stelle genommen werden
- Horizontale und vertikale Einbaulage möglich
- Probenahmeeinrichtung ist einfach bedienbar und beflammbar
- Stabiler, langer Auslaufbogen aus Edelstahl erzeugt geraden gerichteten Wasserstrahl
- Ventilgehäuse und medienberührte Teile aus Rotguss
- Hochwertige, hygienisch unbedenkliche EPDM-Sitzdichtung mit KTW-Zulassung



### TECHNISCHE DATEN

Medien	
Medium:	Für den Einsatz im gesamten Trinkwassersystem (Kaltwasser / Warmwasser) und im Bereich Schwimmbad- und Badewasser. Das Probenahmeventil wird insbesondere zur Findung einer Aussage über die Kontamination mit Legionellen, an definierten Stellen im Warmwasser- und Kaltwassersystem eingebaut.
Druckwerte	
Nennndruck:	PN16
Betriebstemperaturen	
Max. Betriebstemperatur des Mediums:	90 °C

## AUFBAU

Übersicht	Komponenten	Werkstoffe	
	<b>1</b>	Handrad	Kunststoff
	<b>2</b>	Gehäuse	Rotguss
	<b>3</b>	Auslaufstutzen	Nichtrostender Stahl
	<b>Nicht dargestellte Komponenten:</b>		
		Kolben	Rotguss
		Mutter	Entzinkungsbeständiges Messing
		Überwurfmutter	Entzinkungsbeständiges Messing
	Schutzkappe	Kunststoff	
	Dichtungen	EPDM	

## FUNKTION

Betreiber, die Trinkwasser an die Öffentlichkeit abgeben, müssen einmal jährlich Untersuchungen auf Legionellen beauftragen.

Oft befinden sich im Trinkwassersystem keine geeigneten Entnahmearmaturen, sodass die Probenahme unnötig Zeit kostet und nicht immer fachgerecht erfolgen kann.

Das Probenahmeventil kann horizontal oder vertikal an jede Schrägsitzabsperrearatur mit Entleerstopfen montiert werden.

Die Beflammung im Bereich der Armatur dient der Desinfektion des Edelstahlauslaufrohrs. Mittels Handrad kann das Probenahmeventil betätigt und die Auslaufmenge reguliert werden.

Die Probenahme erfolgt unterhalb des Installationsbereiches. Spritzwasser wird durch die Form des Auslaufrohrs minimiert.

Nach der Probenahme kann das Edelstahlauslaufrohr beliebig aus dem Bedienbereich geschwenkt werden.

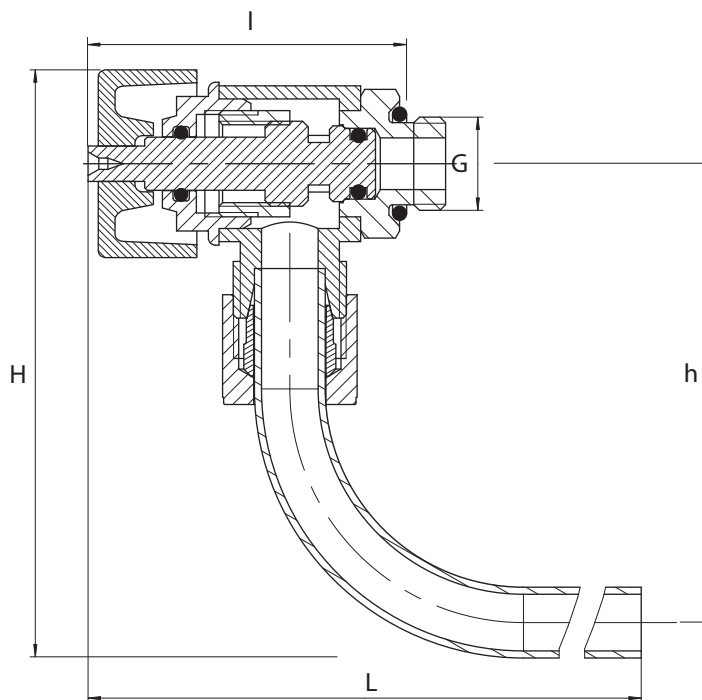
## EINBAUHINWEISE

### Anforderungen an den Einbau

- Die Positionierung der Probenahmestelle vor Ort ist seitens des Betreibers und des Probenehmers festzulegen. Die definierten Positionen sind im Übersichtsplan Probenahmestellen im Trinkwassersystem zu kennzeichnen.
- Das Probenahmeventil kann horizontal / vertikal an jede Armatur mit Prüfstopfen montiert werden.
- Stellen Sie sicher, dass das Rohrleitungssystem druckfrei ist, bevor Sie das Probenahmeventil installieren.
- Ventilgehäuse ist im Anlieferungszustand nicht angezogen, um es bei der Montage ausrichten zu können.
- Bitte nach Montage den geschlossenen Zustand überprüfen.

## ABMESSUNGEN UND GEWICHTE

### Übersicht



Parameter		Werte	
Anschlussgröße:	DN	6	10
Abmessungen:	G	1/4"	3/8"
	L	153,5	153,5
	l	44	44
	H	82,8	82,8
	h	64,8	64,8

Hinweis: Alle Bemaßungen in mm, sofern nicht anders angegeben.

### BESTELLINFORMATION

Die folgenden Tabellen enthalten sämtliche Informationen, die Sie zum Bestellen eines Artikels Ihrer Wahl benötigen. Geben Sie beim Bestellen immer den Typ, die Bestell- oder Artikelnummer an.

#### Produktvarianten

Das Ventil ist in den folgenden Größen erhältlich: DN6 und DN10.

- Standard
- nicht verfügbar

		V4250A008P	V4250A010P
Anschlusstyp:	Probenahmeventil mit Handrad, Anschlussgröße G <sup>1/4</sup> für Gebäudearmaturen bis DN25	•	-
	Probenahmeventil mit Handrad, Anschlussgröße G <sup>3/8</sup> für Gebäudearmaturen von DN32 bis DN80	-	•



**Ademco 1 GmbH**  
 Hardhofweg 40  
 74821 Mosbach  
 DEUTSCHLAND  
 Tel.: +49 1801 466 388  
 Fax: +49 800 0466 388  
 info.de@resideo.com  
 homecomfort.resideo.com/de

**Ademco Austria GmbH**  
 Thomas Klestil Platz 13  
 1030 Wien  
 ÖSTERREICH  
 Tel.: +43 810 200 213  
 Fax: +43 1 2057 740 038  
 info.at@resideo.com  
 homecomfort.resideo.com/at

**Pittway 3 GmbH**  
 Industriestrasse 25  
 8604 Volketswil  
 SCHWEIZ  
 Tel.: +41 44 945 01 01  
 Fax: +41 44 945 01 06  
 info.ch@resideo.com  
 homecomfort.resideo.com/ch