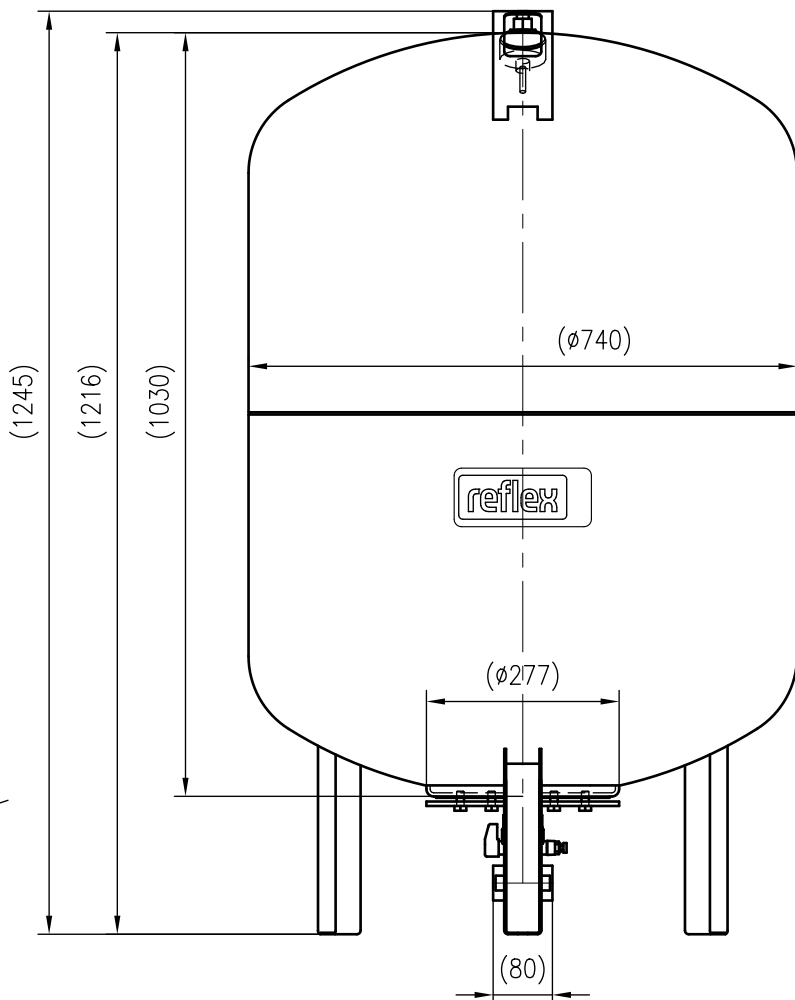
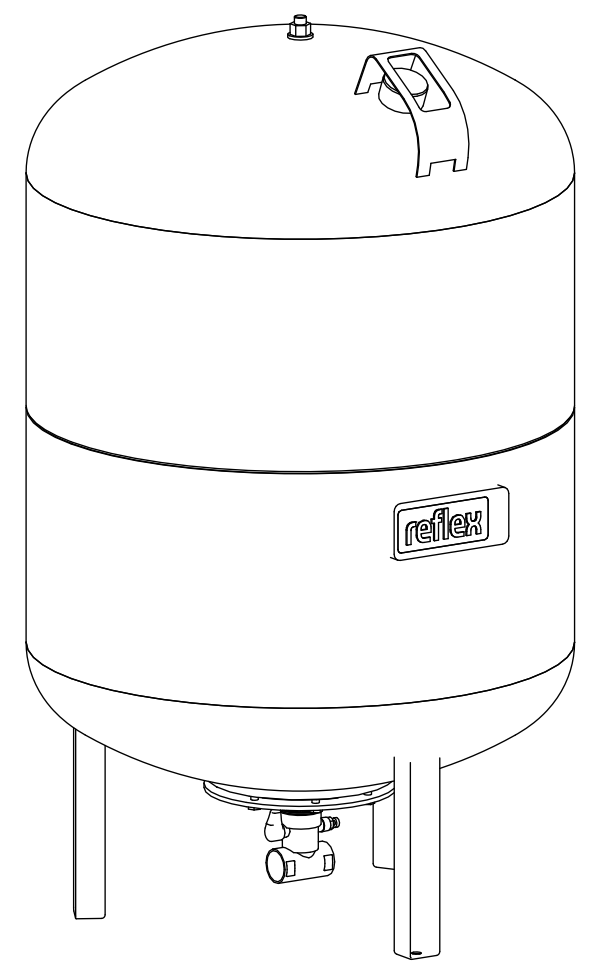


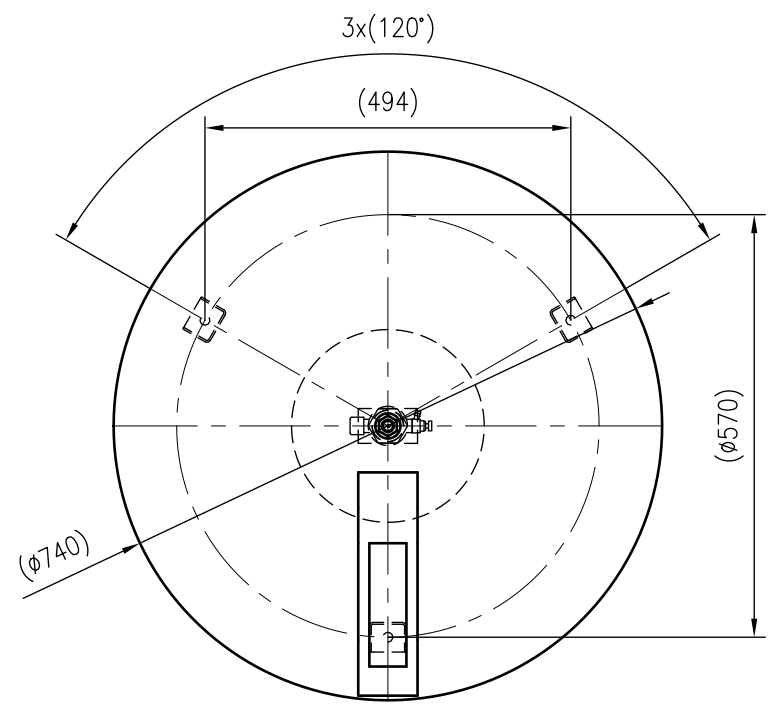
Side view



Front view



Isometric view



Top view



Unterliegt nicht dem Änderungsdienst/ Not subject to change management	Maßstab/ Scale: 1:10	Format/ Size: A3
---	-------------------------	---------------------

Revision 04.05.2016	Reflex DT 400 10bar – 7319305
------------------------	-------------------------------

A3