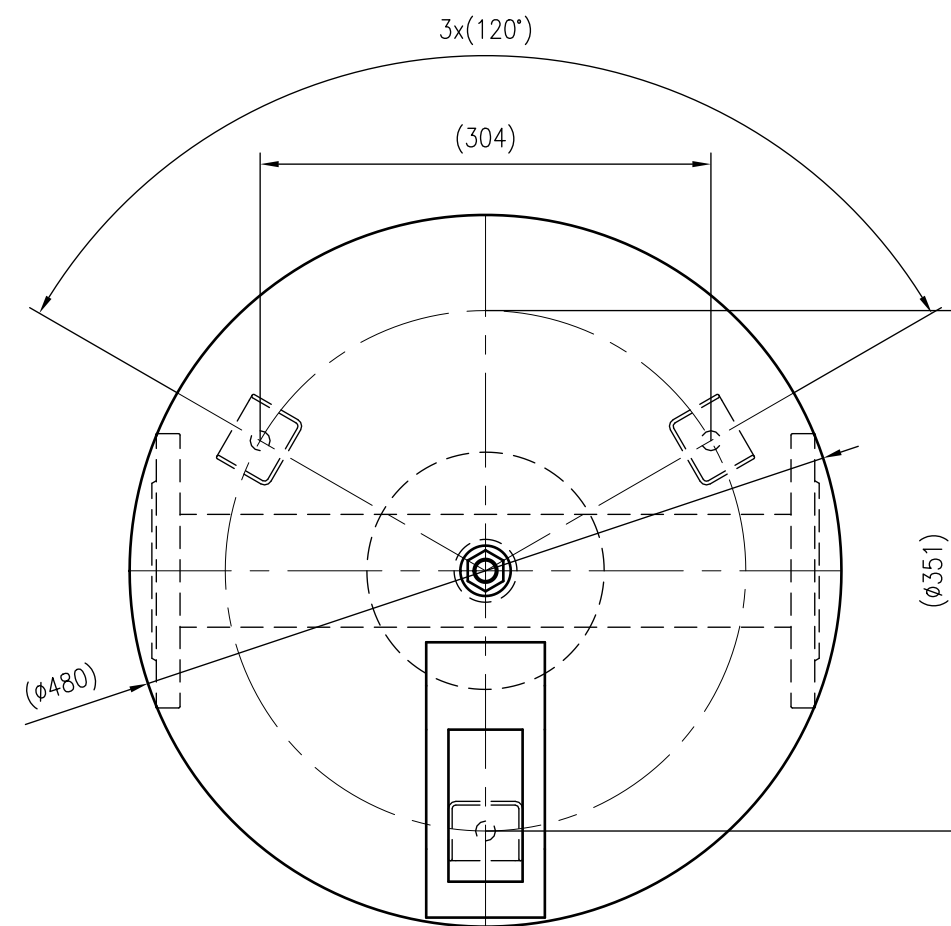
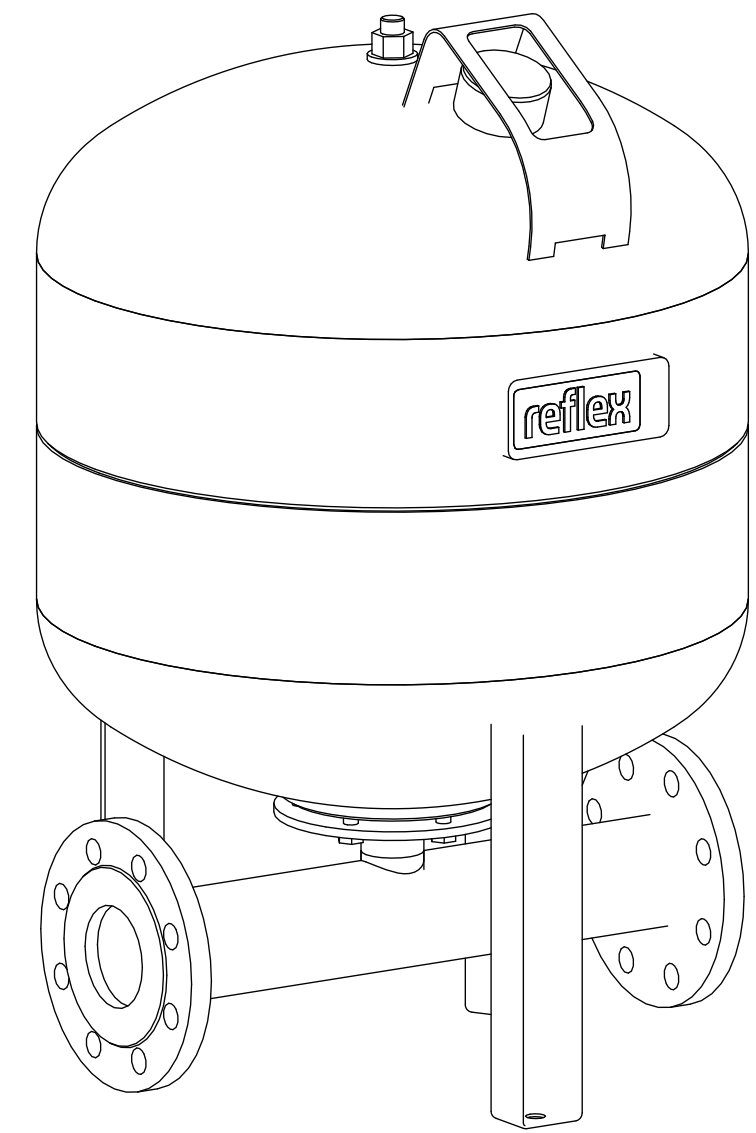
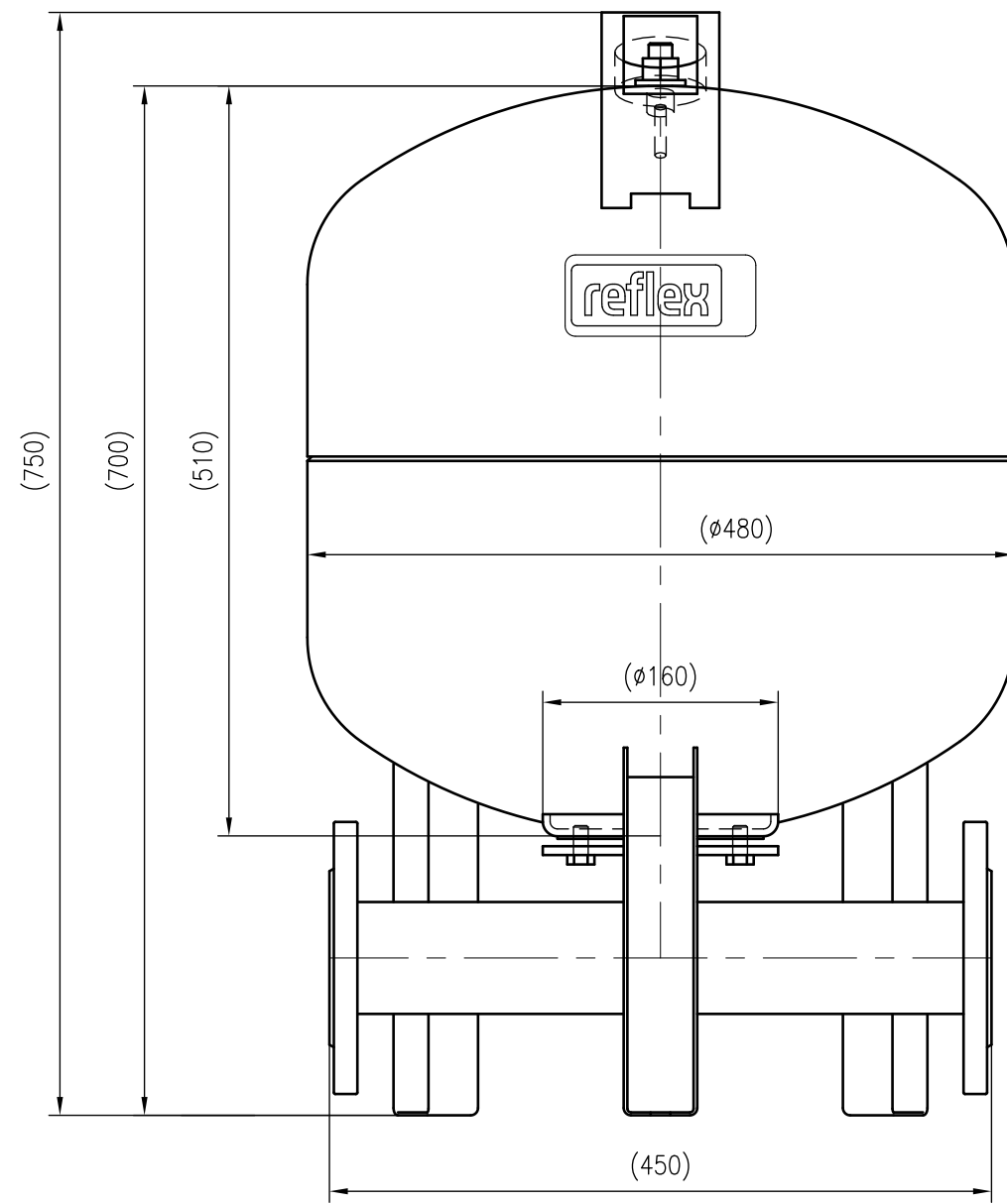
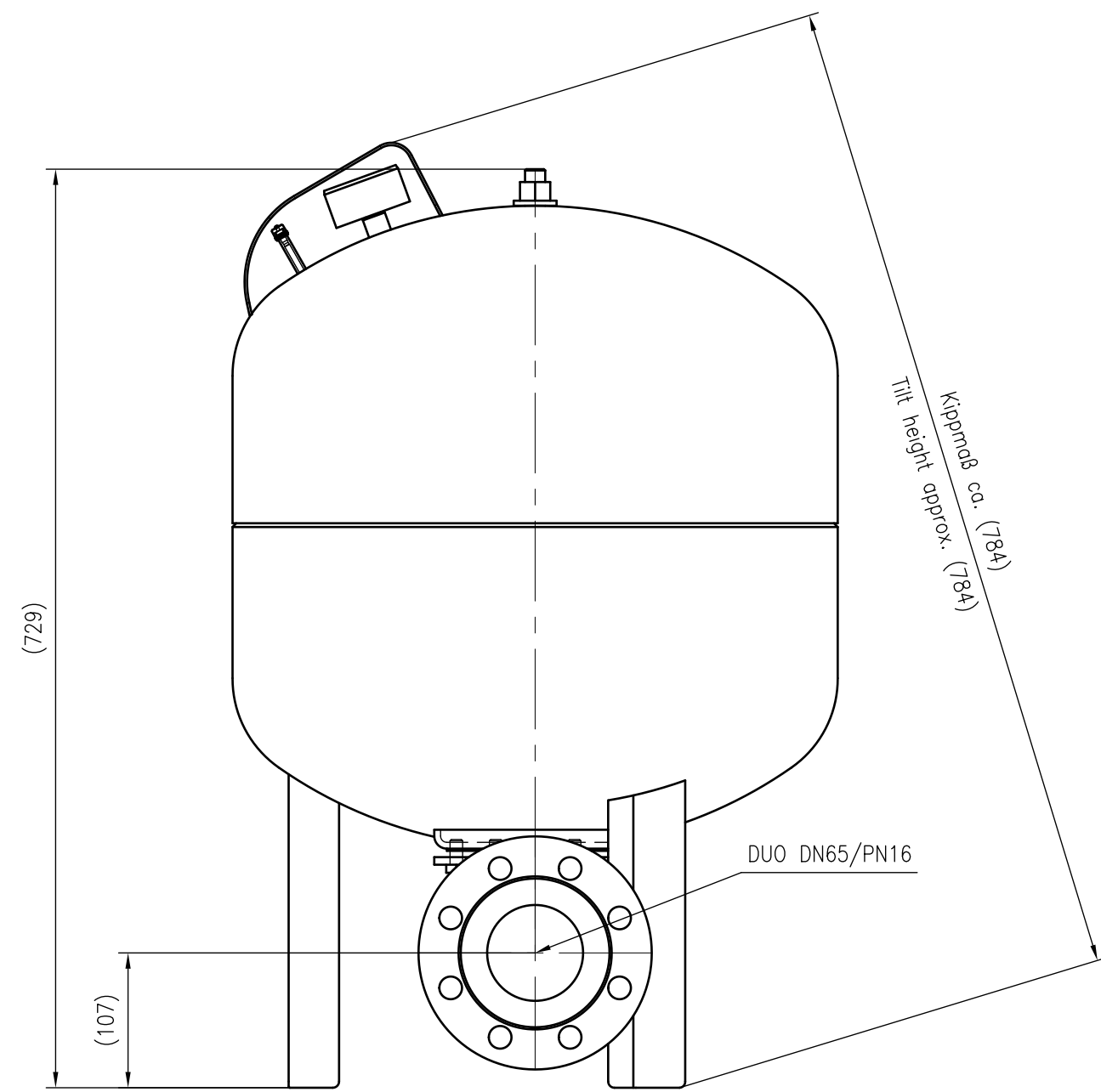


1 2 3 4 5 6 7 8 9 10 11 12

A
B
C
D
E
F
G
H

A
B
C
D
E
F
G
H



Unterliegt nicht dem Änderungsdienst/ Not subject to change management	Maßstab/ Scale: 1:5	Format/ Size: A2
---------------------------------------------------------------------------	------------------------	---------------------

Revision 23.12.2016	Refix DT 80 10bar - 7335705
------------------------	-----------------------------

1 2 3 4 5 6 7 8 9 10 11 A2