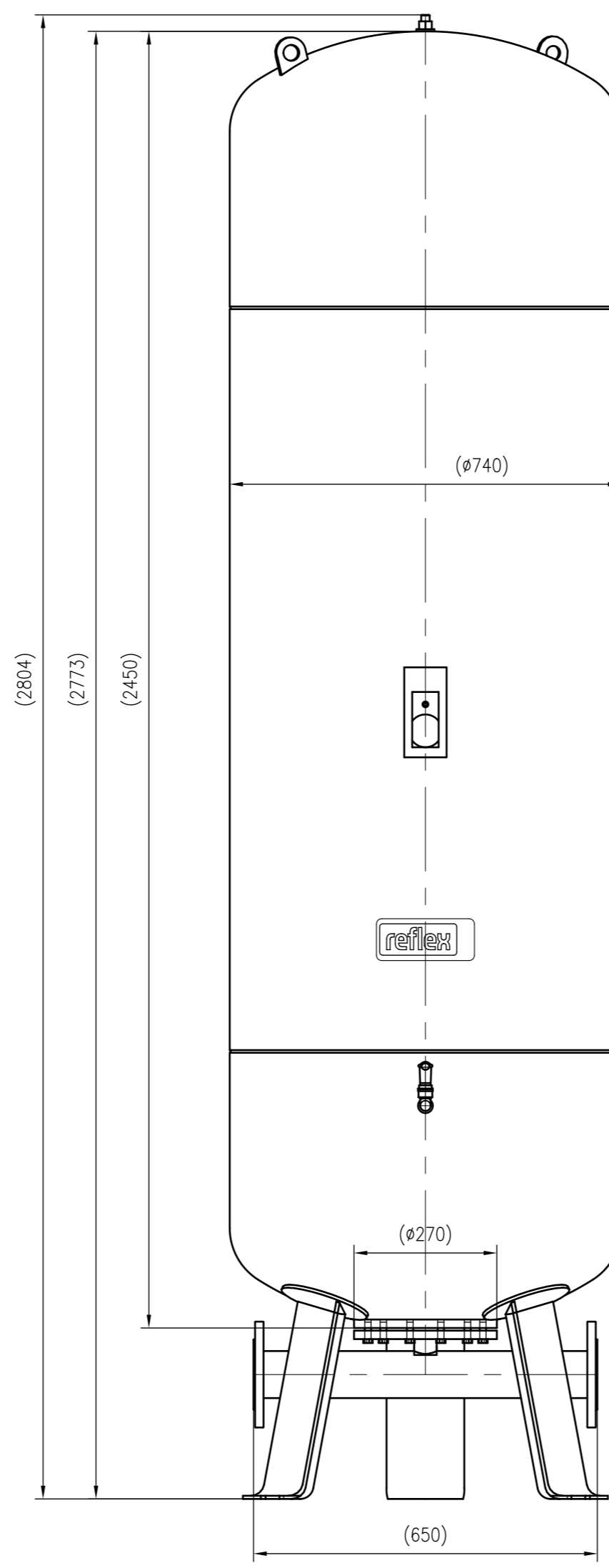
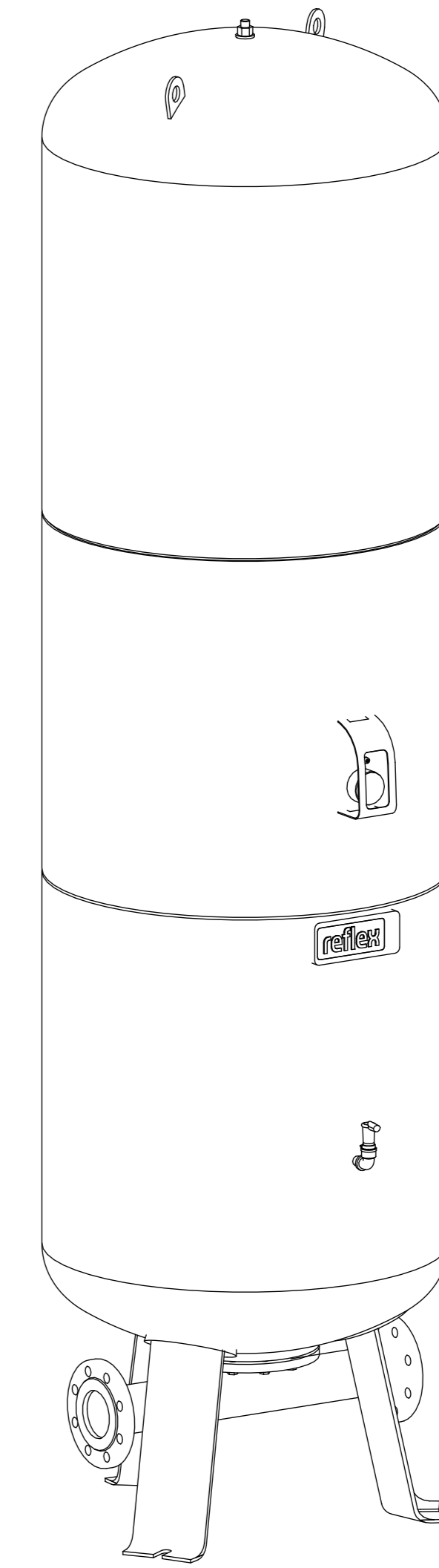


Side view

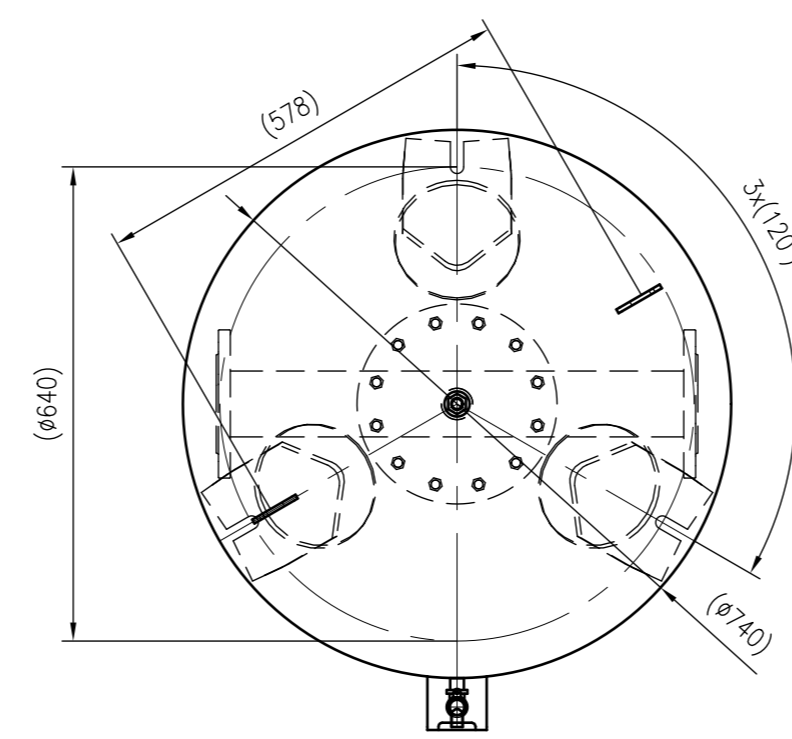
Membranbruchmelder  
nur auf Kundenwunsch/  
bladder rupture detector  
only on customer request



Front view



Isometric view



Top view



Unterliegt nicht dem Änderungsdienst/ Not subject to change management		Maßstab/ Scale: 1:10	Format/ Size: A1
Revision 16.06.2016	Refix DT 1000 (740mm) 16bar – 7339605		
			A1