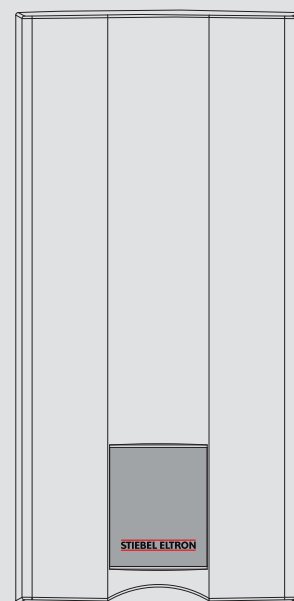


BEDIENUNG UND INSTALLATION

Elektronisch gesteuerter Durchlauferhitzer

- » HDB-E 12
- » HDB-E 18
- » HDB-E 21
- » HDB-E 24



STIEBEL ELTRON

BESONDERE HINWEISE

BEDIENUNG

1.	Allgemeine Hinweise	3
1.1	Sicherheitshinweise	3
1.2	Andere Markierungen in dieser Dokumentation	3
1.3	Maßeinheiten	4
2.	Sicherheit	4
2.1	Bestimmungsgemäße Verwendung	4
2.2	Allgemeine Sicherheitshinweise	4
2.3	Prüfzeichen	4
3.	Gerätebeschreibung	4
4.	Bedienung	5
5.	Reinigung, Pflege und Wartung	5
6.	Problembehebung	5
7.	Produktregistrierung	5

INSTALLATION

8.	Sicherheit	6
8.1	Allgemeine Sicherheitshinweise	6
8.2	Vorschriften, Normen und Bestimmungen	6
9.	Gerätebeschreibung	6
9.1	Lieferumfang	6
9.2	Zubehör	6
10.	Vorbereitungen	6
10.1	Montageort	7
10.2	Werkseinstellungen	7
11.	Montage	8
11.1	Montage abschließen	9
11.2	Montagealternativen	10
12.	Inbetriebnahme	12
12.1	Erstinbetriebnahme	12
12.2	Wiederinbetriebnahme	12
13.	Außerbetriebnahme	12
14.	Störungsbehebung	13
14.1	Anzeigemöglichkeiten LED-Diagnoseampel	13
14.2	Störungstabelle	13
15.	Wartung	14
16.	Technische Daten	14
16.1	Maße und Anschlüsse	14
16.2	Elektroschaltplan	14
16.3	Warmwasserleistung	15
16.4	Einsatzbereiche / Umrechnungstabelle	15
16.5	Druckverluste	15
16.6	Störfallbedingungen	15
16.7	Angaben zum Energieverbrauch	16
16.8	Datentabelle	16

KUNDENDIENST UND GARANTIE

UMWELT UND RECYCLING

PRODUKT REGISTRIEREN

- › Schnelle Hilfe im Servicefall
- › Einfach den QR-Code scannen oder www.stiebel-eltron.de/registration



BESONDERE HINWEISE BEDIENUNG

- Das Gerät kann von Kindern ab 3 Jahren sowie von Personen mit verringerten physischen, sensorischen oder mentalen Fähigkeiten oder Mangel an Erfahrung und Wissen benutzt werden, wenn sie beaufsichtigt werden oder bezüglich des sicheren Gebrauchs des Geräts unterwiesen wurden und die daraus resultierenden Gefahren verstanden haben. Kinder dürfen nicht mit dem Gerät spielen. Reinigung und Benutzerwartung dürfen nicht von Kindern ohne Beaufsichtigung durchgeführt werden.
- Die Armatur kann während des Betriebs eine Temperatur von über 50 °C annehmen. Bei Auslauftemperaturen größer 43 °C besteht Verbrühungsgefahr.
- Das Gerät muss über eine Trennstrecke von mindestens 3 mm allpolig vom Netzanschluss getrennt werden können.
- Die angegebene Spannung muss mit der Netzspannung übereinstimmen.
- Das Gerät muss an den Schutzleiter angeschlossen werden.
- Das Gerät muss dauerhaft an eine feste Verdrahtung angeschlossen werden.
- Befestigen Sie das Gerät wie in Kapitel „Installation / Montage“ beschrieben.
- Beachten Sie den maximal zulässigen Druck (siehe Kapitel „Installation / Technische Daten / Datentabelle“).
- Der spezifische Wasserwiderstand des Wasserversorgungsnetzes darf nicht unterschritten werden (siehe Kapitel „Installation / Technische Daten / Datentabelle“).
- Entleeren Sie das Gerät wie in Kapitel „Installation / Wartung / Gerät entleeren“ beschrieben.
- Für eine Nacherwärmung von vorgewärmtem Wasser ist das Gerät nicht zugelassen.

1. Allgemeine Hinweise

Das Kapitel „Bedienung“ richtet sich an den Gerätebenutzer und den Fachhandwerker.

Das Kapitel „Installation“ richtet sich an den Fachhandwerker.



Hinweis

Lesen Sie diese Anleitung vor dem Gebrauch sorgfältig durch und bewahren Sie sie auf. Geben Sie die Anleitung an einen nachfolgenden Benutzer weiter.

1.1 Sicherheitshinweise

1.1.1 Aufbau von Sicherheitshinweisen



SIGNALWORT Art der Gefahr

Hier stehen mögliche Folgen bei Nichtbeachtung des Sicherheitshinweises.

► Hier stehen Maßnahmen zur Abwehr der Gefahr.

1.1.2 Symbole, Art der Gefahr

Symbol	Art der Gefahr
	Verletzung
	Stromschlag
	Verbrennung (Verbrennung, Verbrühung)

1.1.3 Signalworte

SIGNALWORT	Bedeutung
GEFAHR	Hinweise, deren Nichtbeachtung schwere Verletzungen oder Tod zur Folge haben.
WARNUNG	Hinweise, deren Nichtbeachtung schwere Verletzungen oder Tod zur Folge haben kann.
VORSICHT	Hinweise, deren Nichtbeachtung zu mittelschweren oder leichten Verletzungen führen kann.

1.2 Andere Markierungen in dieser Dokumentation





Hinweis

Allgemeine Hinweise werden mit dem nebenstehenden Symbol gekennzeichnet.

► Lesen Sie die Hinweistexte sorgfältig durch.

BEDIENUNG

Sicherheit

Symbol	Bedeutung
	Sachschaden (Geräte-, Folge-, Umweltschaden)
	Geräteentsorgung

- Dieses Symbol zeigt Ihnen, dass Sie etwas tun müssen. Die erforderlichen Handlungen werden Schritt für Schritt beschrieben.

1.3 Maßeinheiten



Hinweis

Wenn nicht anders angegeben, sind alle Maße in Millimeter.

2. Sicherheit

2.1 Bestimmungsgemäße Verwendung

Das Druckgerät dient zur Erwärmung von Trinkwasser. Das Gerät kann ein oder mehrere Entnahmestellen versorgen.

Das Gerät ist für den Einsatz im häuslichen Umfeld vorgesehen. Es kann von nicht eingewiesenen Personen sicher bedient werden. In nicht häuslicher Umgebung, z. B. im Kleingewerbe, kann das Gerät ebenfalls verwendet werden, sofern die Benutzung in gleicher Weise erfolgt.

Eine andere oder darüber hinausgehende Benutzung gilt als nicht bestimmungsgemäß. Zum bestimmungsgemäßen Gebrauch gehört auch das Beachten dieser Anleitung sowie der Anleitungen für eingesetztes Zubehör.



Hinweis

Für eine Nacherwärmung von vorgewärmtem Wasser ist das Gerät nicht zugelassen.

2.2 Allgemeine Sicherheitshinweise



VORSICHT Verbrennung

Die Armatur kann während des Betriebs eine Temperatur von ca. 55 °C annehmen. Bei Auslauftemperaturen größer 43 °C besteht Verbrühungsgefahr.



WARNUNG Verletzung

Das Gerät kann von Kindern ab 3 Jahren sowie von Personen mit verringerten physischen, sensorischen oder mentalen Fähigkeiten oder Mangel an Erfahrung und Wissen benutzt werden, wenn sie beaufsichtigt werden oder bezüglich des sicheren Gebrauchs des Gerätes unterwiesen wurden und die daraus resultierenden Gefahren verstanden haben. Kinder dürfen nicht mit dem Gerät spielen. Reinigung und Benutzer-Wartung dürfen nicht von Kindern ohne Beaufsichtigung durchgeführt werden.



Sachschaden

Das Gerät und die Armatur sind vom Nutzer vor Frost zu schützen.

2.3 Prüfzeichen

Siehe Typenschild am Gerät

Landesspezifische Zulassungen und Zeugnisse: Deutschland

Für das Gerät ist auf Grund der Landesbauordnungen ein allgemeines bauaufsichtliches Prüfzeugnis zum Nachweis der Verwendbarkeit hinsichtlich des Geräuschverhaltens erteilt.



3. Gerätebeschreibung

Das Gerät erwärmt Trinkwasser, das durch das Gerät strömt. Sobald ein Warmwasserventil öffnet wird und die Einschaltmenge erreicht wird, schaltet die Heizleistung automatisch ein. Die Heizleistung wird durch die Durchflussmenge und die Kaltwassertemperatur bestimmt und angepasst.

Heizsystem

Das Heizsystem ist für kalkarme und kalkhaltige Wässer geeignet und sorgt für eine schnelle und effiziente Warmwasserversorgung.



Hinweis

Das Gerät ist mit einer Lufterkennung ausgestattet, die eine Beschädigung des Heizsystems weitgehend verhindert. Gelangt während des Betriebes Luft in das Gerät, wird die Heizleistung automatisch für eine Minute aus und das Heizsystem ist geschützt.

Thermostatarmatur

Das Gerät ist für den Betrieb mit einer Thermostatarmatur geeignet.

4. Bedienung

Sobald Sie das Warmwasserventil an der Armatur öffnen, schaltet automatisch das Heizsystem des Gerätes ein und das Wasser wird erwärmt.

Warmwasser-Temperatur einstellen

Wird bei voll geöffnetem Entnahmeventil keine ausreichende Auslauftemperatur erreicht, fließt mehr Wasser durch das Gerät als das Heizsystem erwärmen kann.

- ▶ Reduzieren Sie die Durchflussmenge am Entnahmeventil.

Auslaufmengen

Je nach Jahreszeit ergeben sich bei verschiedenen Kaltwassertemperaturen unterschiedliche maximale Mischwassermengen beziehungsweise Auslaufmengen (siehe Kapitel „Installation / Technische Daten / Datentabelle“).

Nach Unterbrechung der Wasserversorgung

siehe Kapitel „Installation / Inbetriebnahme / Wiederinbetriebnahme“

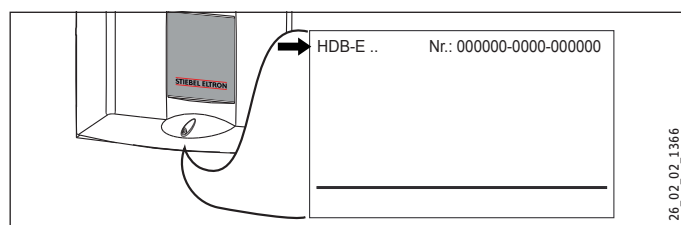
5. Reinigung, Pflege und Wartung

- ▶ Verwenden Sie keine scheuernden oder anlösenden Reinigungsmittel. Zur Pflege und Reinigung des Gerätes genügt ein feuchtes Tuch.
- ▶ Kontrollieren Sie regelmäßig die Armaturen. Kalk an den Armaturausläufen können Sie mit handelsüblichen Entkalkungsmitteln entfernen.

6. Problembehebung

Problem	Ursache	Behebung
Das Gerät schaltet trotz voll geöffnetem Warmwasserventil nicht ein.	Es liegt keine Spannung an. Die Einschaltmenge wird nicht erreicht. Der Strahlregler in der Armatur oder der Duschkopf ist verkalkt oder verschmutzt.	Überprüfen Sie die Sicherungen in der Hausinstallation. Reinigen und / oder entkalken Sie den Strahlregler oder den Duschkopf.
	Die Wasserversorgung ist unterbrochen.	Entlüften Sie das Gerät und die Kaltwasser-Zulaufleitung (siehe Kapitel „Installation / Inbetriebnahme / Wiederinbetriebnahme“).
Es fließt kurzzeitig kaltes Wasser, während warmes Wasser entnommen wird.	Die Lufterkennung erkennt Luft im Wasser und schaltet die Heizleistung kurzzeitig ab.	Das Gerät geht nach 1 Minute selbstständig wieder in Betrieb.

Können Sie die Ursache nicht beheben, rufen Sie den Fachhändler an. Zur besseren und schnelleren Hilfe teilen Sie ihm die Nummer vom Typenschild mit (000000-0000-000000):



7. Produktregistrierung

Registrieren Sie Ihr Produkt und profitieren Sie.

SCHNELLE HILFE

- › Ihre vollständigen Daten ermöglichen uns eine schnelle Hilfe im Garantiefall. Unser Kundendienst kümmert sich um Ihre Anlage und sorgt für eine reibungslose Abwicklung.



www.stiebel-eltron.com/registration

INSTALLATION

8. Sicherheit

Die Installation, Inbetriebnahme sowie Wartung und Reparatur des Gerätes darf nur von einem Fachhandwerker durchgeführt werden.

8.1 Allgemeine Sicherheitshinweise

Wir gewährleisten eine einwandfreie Funktion und Betriebssicherheit nur, wenn das für das Gerät bestimmte Originalzubehör und die Original-Ersatzteile verwendet werden.



Sachschaden

Beachten Sie die maximale Zulufttemperatur. Bei höheren Temperaturen kann das Gerät beschädigt werden.

8.2 Vorschriften, Normen und Bestimmungen



Hinweis

Beachten Sie alle nationalen und regionalen Vorschriften und Bestimmungen, in Deutschland zum Beispiel die DIN 1988 / DIN EN 806.

- Die Schutzart IP 25 (strahlwassergeschützt) ist nur mit sachgemäß montierter Kabeltülle gewährleistet.
- Der spezifische elektrische Widerstand des Wassers darf nicht kleiner sein als auf dem Typenschild angegeben. Berücksichtigen Sie bei einem Wasser-Verbundnetz den niedrigsten elektrischen Widerstand des Wassers (siehe Kapitel „Installation / Technischen Daten / Einsatzbereiche“). Den spezifischen elektrischen Widerstand oder die elektrische Leitfähigkeit des Wassers erfahren Sie bei Ihrem Wasserversorgungs-Unternehmen.

9. Gerätebeschreibung

9.1 Lieferumfang

- Aufhängeleiste
- Montageschablone
- Doppelnippel
- Kreuzstück
- T-Stück
- Flachdichtungen
- Sieb
- Durchflussmengen-Begrenzer
- Kunststoff-Formscheibe
- Kunststoffkappe
- Kunststoff-Verbindungsstücke
- Kappen-Führungsstücke

9.2 Zubehör

Armaturen

- MEKD-Küchen-Druckarmatur
- MEBD-Badewannen-Druckarmatur

Wasserstopfen G 1/2 A

Wenn Sie andere als von uns empfohlene Aufputz Zweigriff-Druckarmaturen einsetzen, sind die Wasserstopfen notwendig.

Montagesets Aufputz-Installation

- Lötverschraubung Kupferrohr für den Lötanschluss Ø 12 mm.
- Press-Fitting Kupferrohr.
- Press-Fitting Kunststoffrohr (geeignet für Viega: Sanfix-Plus oder Sanfix-Fosta).

Universal-Montagerahmen

Montagerahmen mit elektrischen Anschlüssen.

Rohrbausatz DHB-Wassersteckkupplungen

2 Wassersteckkupplungen, mit deren Hilfe Sie das Gerät an die vorhandenen Wasser-Steckanschlüsse eines DHB anschließen können.

Lastabwurfrelais (LR 1-A)

Das Lastabwurfrelais für den Einbau in der Elektroverteilung ermöglicht eine Vorrangschaltung des Durchlauferhitzers bei gleichzeitigem Betrieb von z. B. Elektro-Speicherheizgeräten.

10. Vorbereitungen

- ▶ Spülen Sie die Wasserleitung gut durch.

Armaturen

- ▶ Verwenden Sie geeignete Armaturen (siehe Kapitel „Installation / Gerätebeschreibung / Zubehör“). Offene Armaturen sind nicht zulässig.

Ein Sicherheitsventil ist nicht erforderlich.



Sachschaden

Verwenden Sie das Kreuzstück nicht zum Drosseln des Volumenstromes. Das Kreuzstück ist nur für die Abspernung des Gerätes.

Zugelassene Werkstoffe der Wasserleitungen

- Kaltwasser-Zuleitung:
feuerverzinktes Stahlrohr, Edelstahlrohr, Kupferrohr oder Kunststoffrohr
- Warmwasser-Auslaufleitung:
Edelstahlrohr, Kupferrohr oder Kunststoffrohr



Sachschaden

Beim Einsatz von Kunststoff-Rohrsystemen beachten Sie die maximale Zulufttemperatur und den maximal zulässigen Druck (siehe Kapitel „Installation / Technische Daten / Datentabelle“).

INSTALLATION

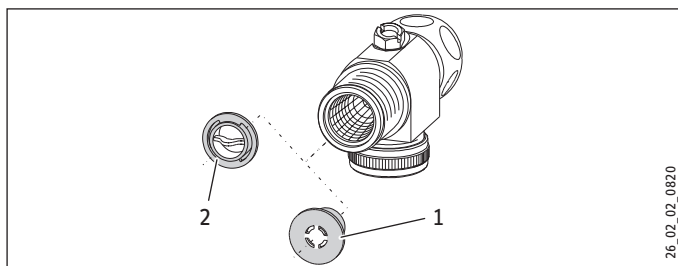
Vorbereitungen

Volumenstrom

- ▶ Stellen Sie sicher, dass der Volumenstrom (siehe Kapitel „Installation / Technische Daten / Datentabelle“, Ein) zum Einschalten des Gerätes erreicht wird.
- ▶ Wenn der benötigte Volumenstrom bei voll geöffnetem Entnahmeventil nicht erreicht wird, erhöhen Sie den Wasserleitungsdruck.

Fließdruck

Wird die min. Durchflussmenge zum Einschalten des Gerätes auch bei voll geöffneter Armatur nicht erreicht, müssen Sie den Durchflussmengen-Begrenzer ausbauen. Ersetzen Sie ihn durch die mitgelieferte Kunststoff-Formscheibe. Bei Bedarf können Sie aber auch den Druck in der Wasserinstallation erhöhen.



- 1 Durchflussmengen-Begrenzer
- 2 Kunststoff-Formscheibe



Hinweis

Bei Betrieb mit einer Thermostatarmatur muss der Durchflussmengen-Begrenzer eingesetzt werden.

Flexible Wasseranschlussleitungen

- ▶ Verhindern Sie bei der Installation mit flexiblen Wasseranschlussleitungen ein Verdrehen der Rohrbögen. Die Rohrbögen sind mit einer Bajonettschraubverbindung im Gerät montiert.
- ▶ Befestigen Sie die Rückwand unten mit einer zusätzlichen Schraube.

10.1 Montageort



Sachschaden

Die Installation des Gerätes darf nur im frostfreien Raum erfolgen.

- ▶ Montieren Sie das Gerät senkrecht und in der Nähe der Entnahmestelle.

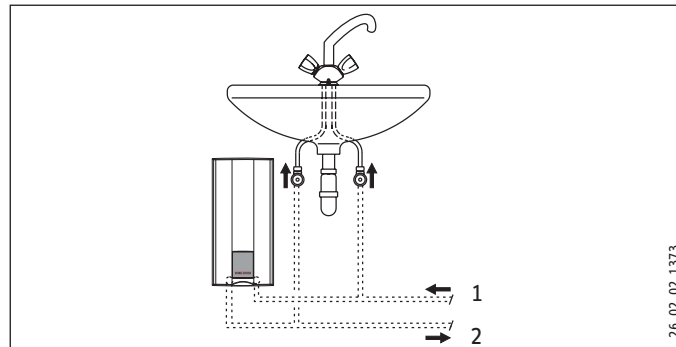
Das Gerät ist für Untertisch- und Übertischmontage geeignet.



Hinweis

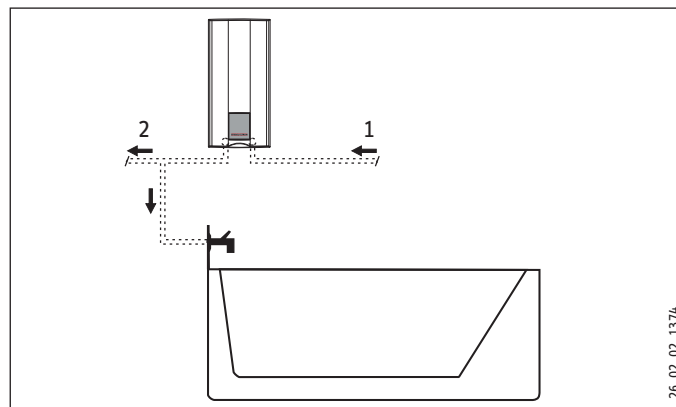
Das Gerät muss an einer ausreichend tragfähigen Wand montiert werden.

Untertischmontage



- 1 Kaltwasser Zulauf
- 2 Warmwasser Auslauf

Übertischmontage



- 1 Kaltwasser Zulauf
- 2 Warmwasser Auslauf

10.2 Werkseinstellungen

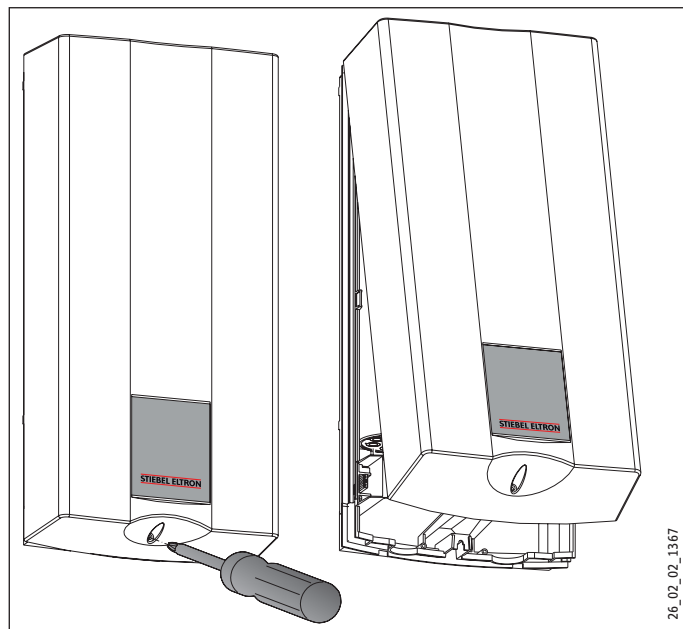
Die Geräte sind im Lieferzustand vorbereitet:

- Elektroanschluss „unten“, Unterputz-Installation
- Wasseranschluss Unterputz-Installation

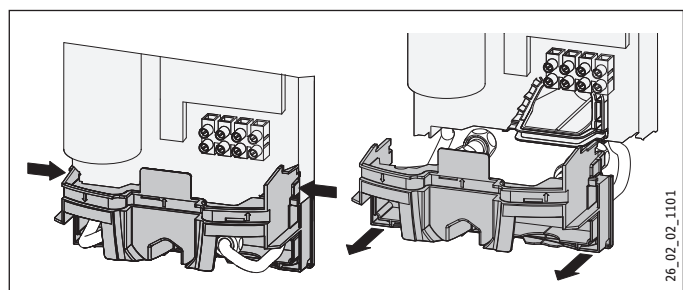
11. Montage

In diesem Kapitel wird die Montage entsprechend der Werkseinstellungen beschrieben.

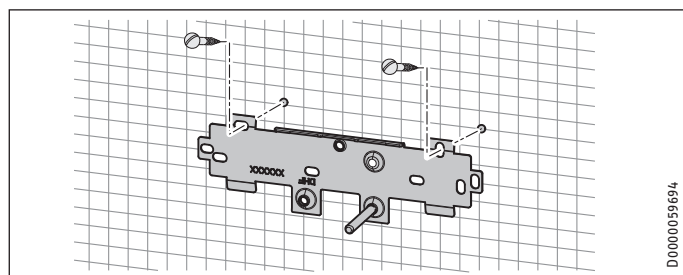
Weitere Montagemöglichkeiten siehe Kapitel „Installation / Montagealternativen“.



► Öffnen Sie das Gerät.



► Drücken Sie die beiden die Rasthaken ein. Ziehen Sie das Rückwandunterteil nach vorne ab.



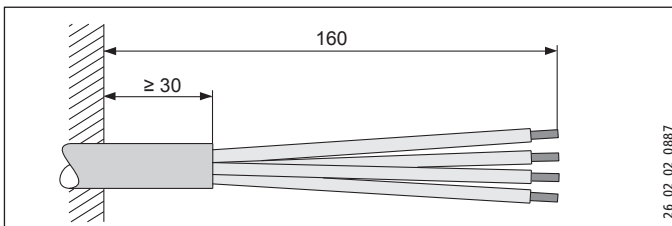
- Zeichnen Sie die Bohrlöcher mit der Montageschablone an.
- Bohren Sie die Löcher und befestigen Sie die Aufhängeleiste mit 2 Schrauben und 2 Dübeln (Schrauben und Dübel gehören nicht zum Lieferumfang).



Hinweis

Bei einer Montage mit flexiblen Wasseranschlüssen müssen Sie die Rückwand zusätzlich mit einer Schraube befestigen.

► Montieren Sie die Aufhängeleiste.



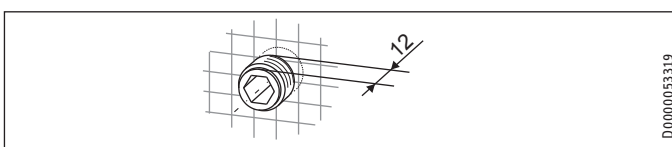
► Richten Sie das Netzanschlusskabel her.

Wasseranschluss herstellen

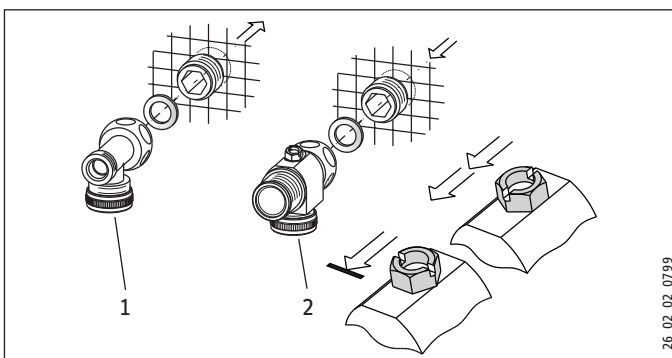


Sachschaden

Führen Sie alle Wasseranschluss- und Installationsarbeiten nach Vorschrift aus.



► Dichten und schrauben Sie die Doppelnippel ein.



- 1 T-Stück
- 2 Kreuzstück

► Schrauben Sie das T-Stück und das Kreuzstück mit jeweils einer Flachdichtung auf die Doppelnippel.

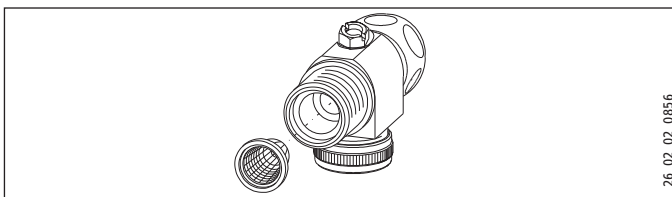
Einbau Sieb



Sachschaden

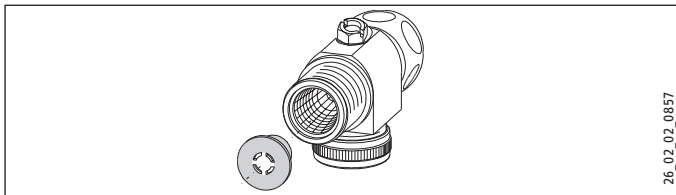
Für die Funktion des Gerätes muss das Sieb eingebaut sein.

- Prüfen Sie beim Geräteaustausch das Vorhandensein des Siebes.



► Montieren Sie das mitgelieferte Sieb in den Kaltwasserzulauf des Gerätes.

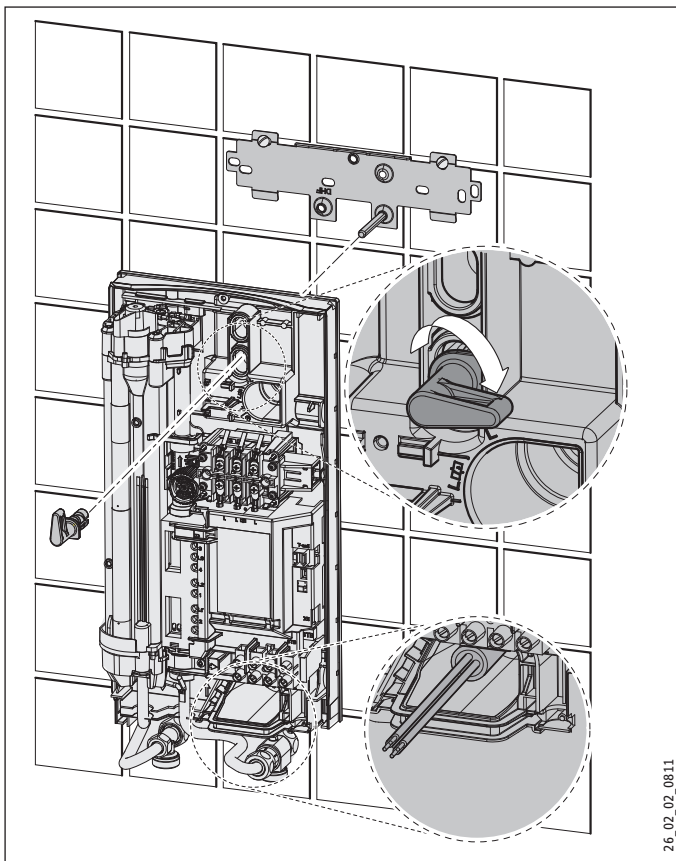
Einbau Durchflussmengen-Begrenzer DMB



26_02_02_0857

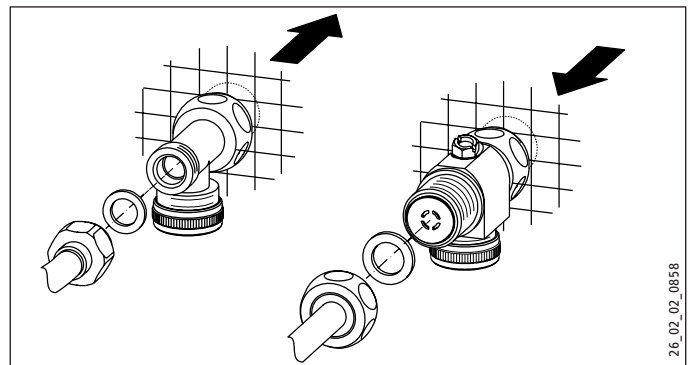
- ▶ Montieren Sie den mitgelieferten Durchflussmengen-Begrenzer in den Kaltwasserzulauf des Gerätes.

Gerät montieren



26_02_02_0811

- ▶ Zur leichteren Montage drücken Sie die Kabeltülle des oberen Elektroanschlusses von hinten in die Rückwand hinein.
- ▶ Entfernen Sie die Transport-Schutzstopfen aus den Wasseranschlüssen.
- ▶ Nehmen Sie den Befestigungsknebel aus dem oberen Teil der Rückwand heraus.
- ▶ Führen Sie das Netzanschlusskabel von hinten durch die Kabeltülle, bis das Netzanschlusskabel am Kabelmantel anliegt. Richten Sie das Netzanschlusskabel aus. Bei einem Querschnitt $> 6 \text{ mm}^2$ vergrößern Sie das Loch in der Kabeltülle.
- ▶ Drücken Sie das Gerät über den Gewindebolzen der Aufhängeleiste, sodass die Weichdichtung durchstoßen wird. Verwenden Sie ggf. einen Schraubendreher.
- ▶ Stecken Sie den Befestigungsknebel auf den Gewindebolzen der Aufhängeleiste.
- ▶ Drücken Sie die Rückwand fest an. Verriegeln Sie den Befestigungsknebel durch eine Rechtsdrehung um 90° .



26_02_02_0858

- ▶ Schrauben Sie die Rohre mit den Flachdichtungen auf die Doppelnippel.

Elektroanschluss herstellen



WARNUNG Stromschlag

Führen Sie alle elektrischen Anschluss- und Installationsarbeiten nach Vorschrift aus.



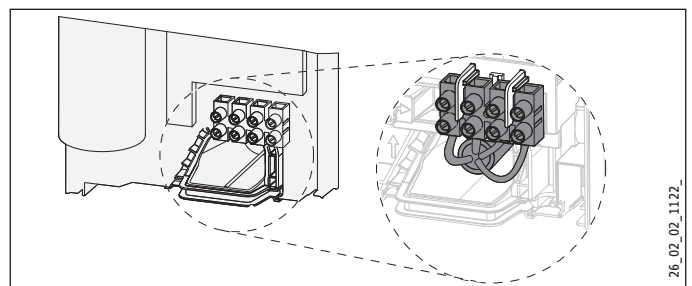
WARNUNG Stromschlag

Der Anschluss an das Stromnetz ist nur als fester Anschluss in Verbindung mit der herausnehmbaren Kabeltülle erlaubt. Das Gerät muss über eine Trennstrecke von mindestens 3 mm allpolig vom Netzanschluss getrennt werden können.



WARNUNG Stromschlag

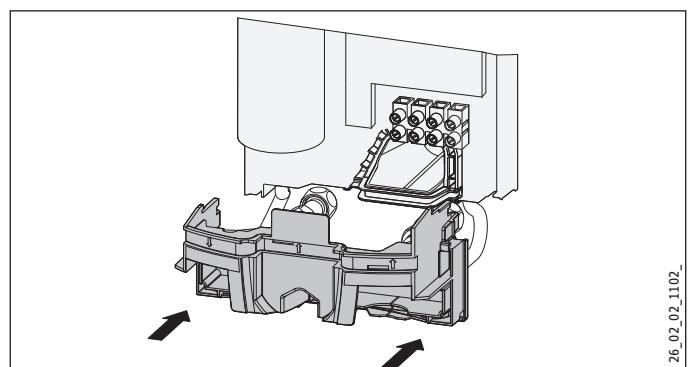
Achten Sie darauf, dass das Gerät an den Schutzleiter angeschlossen ist.



26_02_02_1122

- ▶ Schließen Sie das Netzanschlusskabel an die Netzanschlussklemme an (siehe Kapitel „Installation / Technische Daten / Elektroschaltplan“). Die angegebene Spannung muss mit der Netzspannung übereinstimmen.

11.1 Montage abschließen



26_02_02_1102

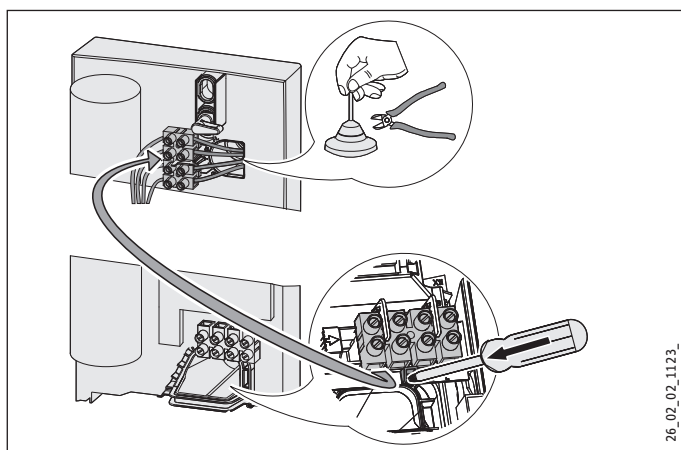
Montage

- ▶ Montieren Sie das Rückwandunterteil. Achten Sie darauf, dass das Rückwandunterteil einrastet.
- ▶ Richten Sie das montierte Gerät aus. Lösen Sie den Befestigungsknebel, richten Sie den Elektroanschluss und die Rückwand aus. Drehen Sie den Befestigungsknebel wieder fest. Wenn die Geräterückwand nicht anliegt, können Sie das Gerät unten mit einer zusätzlichen Schraube befestigen.

11.2 Montagealternativen

- Elektroanschluss Unterputz oben
- große Leiterquerschnitte beim Elektroanschluss unten
- Anschluss eines Lastabwurfrelais
- Wasserinstallation Aufputz
- Wasserinstallation Aufputz mit Lötanschluss / Press-Fitting
- Wasserinstallation Aufputz, Gerätekappe montieren
- Montage Rückwand-Unterteil
- Verwendung der vorhandenen Aufhängeleiste bei Geräteaustausch
- Installation bei Fliesenversatz

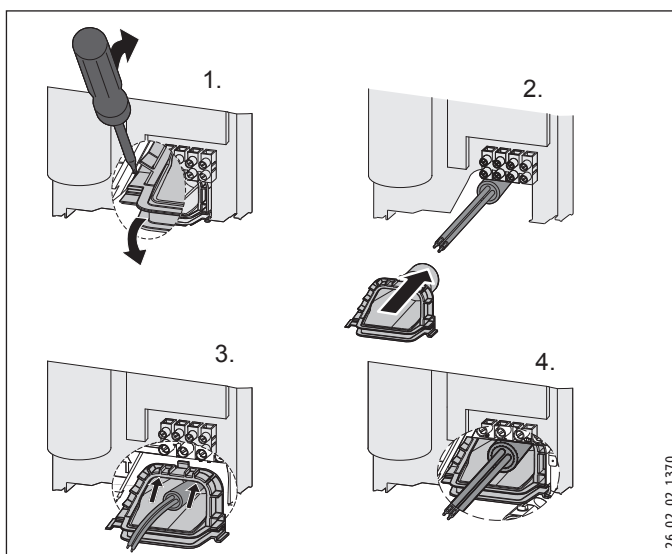
Elektroanschluss Unterputz oben



- ▶ Schneiden Sie die Kabeltülle für das Netzanschlusskabel auf.
- ▶ Drücken Sie den Rasthaken zur Befestigung der Netzanschlussklemme herunter. Ziehen Sie die Netzanschlussklemme heraus.
- ▶ Versetzen Sie die Netzanschlussklemme im Gerät von unten nach oben. Befestigen Sie die Netzanschlussklemme, indem Sie sie unter den Rasthaken schieben.

Große Leiterquerschnitte beim Elektroanschluss unten

Bei Verwendung von großen Leiterquerschnitten können Sie die Kabeltülle nach der Montage des Gerätes montieren.



- ▶ Vor der Montage des Gerätes drücken Sie die Kabeltülle mit Hilfe eines Schraubendrehers heraus.
- ▶ Schieben Sie die Kabeltülle über das Netzanschlusskabel. Bei einem Querschnitt > 6 mm² vergrößern Sie das Loch in der Kabeltülle.
- ▶ Schieben Sie die Kabeltülle in die Rückwand und rasten die Kabeltülle ein.

Anschluss eines Lastabwurfrelais

Setzen Sie das Lastabwurfrelais in Kombination mit anderen Elektrogeräten, z. B. Elektro-Speicherheizgerät, in der Elektroverteilung ein. Der Lastabwurf erfolgt bei Betrieb des Durchlauferhitzers. Das Lastabwurfrelais erhalten Sie als Zubehör.

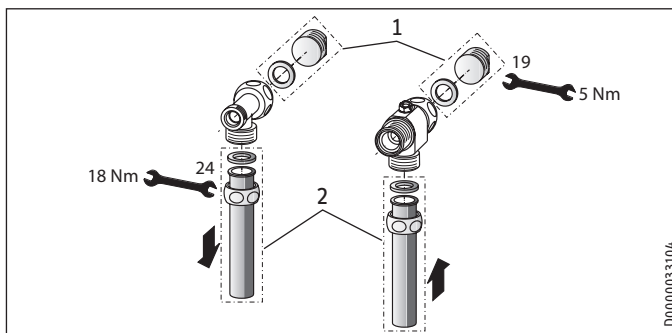


Sachschaden

Schließen Sie die Phase, die das Lastabwurfrelais schaltet, an die gekennzeichnete Klemme der Netzanschlussklemme im Gerät an (siehe Kapitel „Installation / Technische Daten / Elektroschaltplan“).

Wasserinstallation Aufputz

Armaturen, siehe Kapitel „Installation / Gerätebeschreibung / Zubehör“.



- 1 Wasserstopfen
- 2 Aufputz-Druckarmatur

- ▶ Um den Unterputzanschluss zu verschließen, montieren Sie die Wasserstopfen mit Dichtungen. Bei unseren Zweigriff-Druckarmaturen gehören die Wasserstopfen und Dichtungen zum Lieferumfang. Für andere als von uns empfohlene Druckarmaturen können Sie Wasserstopfen und Dichtungen als Zubehör bestellen.
- ▶ Montieren Sie die Armatur.
- ▶ Legen Sie das Rückwandunterteil unter die Anschlussrohre der Armatur und schieben es in die Rückwand ein.
- ▶ Verschrauben Sie die Anschlussrohre mit dem Gerät.

Wasserinstallation Aufputz mit Lötanschluss / Press-Fitting

Sie können mit dem Zubehör „Lötanschluss“ oder „Press-Fitting“ Kupfer-Rohrleitungen oder auch Kunststoff-Rohrleitungen verbinden.

Beim „Lötanschluss“ mit einem Schraubanschluss für 12 mm Kupfer-Rohrleitungen müssen Sie wie folgt vorgehen:

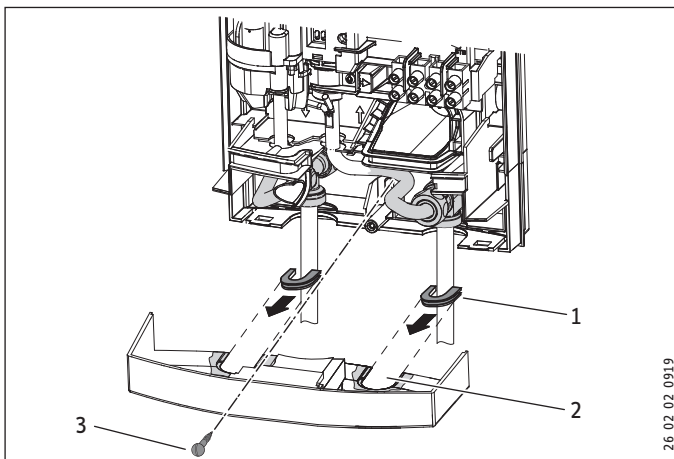
- ▶ Schieben Sie die Überwurfmuttern über die Anschlussrohre.
- ▶ Verlöten Sie die Einlegeteile mit den Kupferleitungen.
- ▶ Legen Sie das Rückwandunterteil unter die Anschlussrohre der Armatur und schieben es in die Rückwand ein.
- ▶ Verschrauben Sie die Anschlussrohre mit dem Gerät.



Hinweis

Beachten Sie die Hinweise des Armaturenherstellers.

Wasserinstallation Aufputz, Gerätekappe montieren



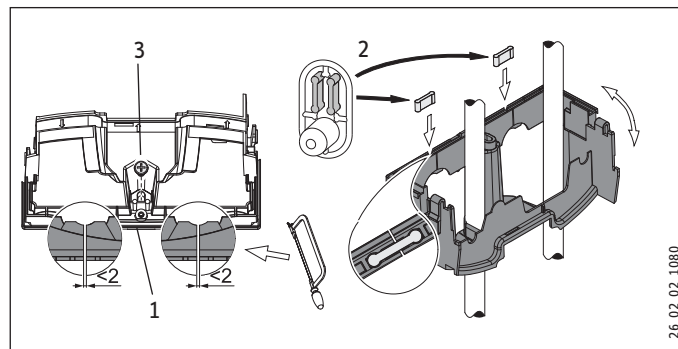
- 1 Kappen-Führungsstücke
- 2 Durchführungsöffnungen
- 3 Schraube

- ▶ Brechen Sie die Durchführungsöffnungen in der Gerätekappe sauber heraus. Benutzen Sie bei Bedarf eine Feile.
- ▶ Schieben Sie die beiliegenden Kappen-Führungsstücke in die Durchführungsöffnungen.
- ▶ Befestigen Sie die Rückwand unten mit einer Schraube. Wenn Sie flexible Wasserleitungssysteme verwenden, befestigen Sie ebenfalls die Rückwand.

Montage Rückwand-Unterteil

Bei Verwendung von AP-Schraubanschlüssen kann das Rückwand-Unterteil auch nach der Armaturenmontage montiert werden. Dazu sind folgende Schritte nötig:

- ▶ Sägen Sie das Rückwand-Unterteil auf.
- ▶ Montieren Sie das Rückwand-Unterteil, indem Sie es seitlich aufbiegen und über die Aufputzrohre führen.
- ▶ Stecken Sie die Verbindungsstücke von hinten in das Rückwand-Unterteil ein.
- ▶ Rasten Sie das Rückwand-Unterteil in die Rückwand ein.
- ▶ Befestigen Sie das Rückwand-Unterteil mit einer Schraube.



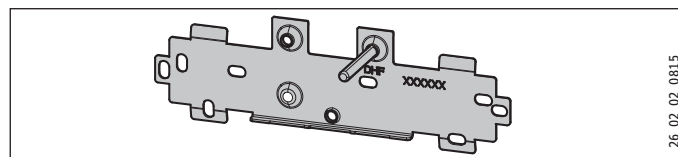
- 1 Rückwand-Unterteil
- 2 Verbindungsstücke aus dem Beipack
- 3 Schraube

Aufhängeleiste bei Geräte austausch

Eine vorhandene Aufhängeleiste von Stiebel Eltron kann bei Geräte austausch evtl. verwendet werden (Ausnahme Durchlauferhitzer DHF).

- ▶ Durchstoßen Sie die Rückwand des Gerätes für den Gewindebolzen auf der montierten Aufhängeleiste.

DHF-Austausch

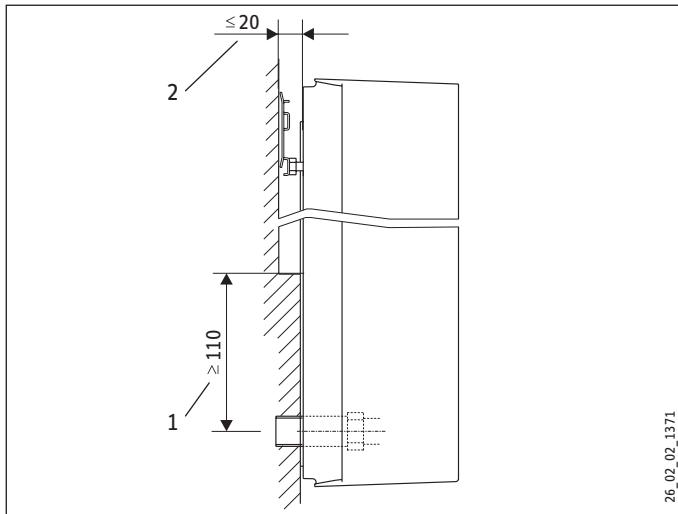


- ▶ Versetzen Sie den Gewindebolzen auf der Aufhängeleiste (der Gewindebolzen hat ein selbstfurchendes Gewinde).
- ▶ Drehen Sie die Aufhängeleiste um 180° und montieren Sie sie an die Wand (der Schriftzug DHF erscheint dann in Leserichtung).

INSTALLATION

Inbetriebnahme

Installation bei Fliesenversatz



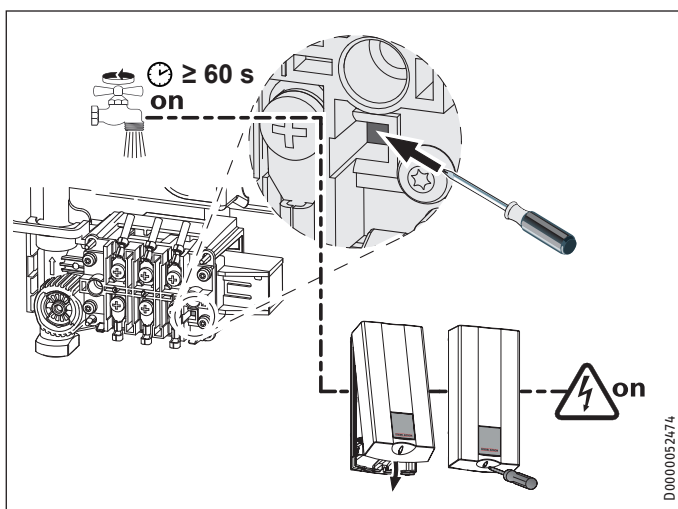
- 1 Mindestauflage des Gerätes
- 2 Maximaler Fliesenversatz
- ▶ Justieren Sie den Wandabstand. Verriegeln Sie die Rückwand mit dem Befestigungsknebel (90° Rechtsdrehung).

12. Inbetriebnahme



WARNUNG Stromschlag
Die Inbetriebnahme darf nur durch einen Fachhandwerker unter der Beachtung der Sicherheitsvorschriften erfolgen.

12.1 Erstinbetriebnahme



- ▶ Öffnen und schließen Sie mehrfach alle angeschlossenen Entnahmeventile, bis das Leitungsnetz und das Gerät luftfrei sind.
- ▶ Führen Sie eine Dichtheitskontrolle durch.
- ▶ Aktivieren Sie den Sicherheitsdruckbegrenzer. Der Durchlauferhitzer wird mit ausgelöstem Sicherheitsdruckbegrenzer ausgeliefert. Aktivieren Sie den Sicherheitsdruckbegrenzer bei Fließdruck, indem Sie die Rücksetztaste mit einem Schraubendreher drücken.

- ▶ Montieren Sie die Gerätekappe und befestigen Sie die Gerätekappe mit der Schraube.
- ▶ Schalten Sie die Netzspannung ein.
- ▶ Prüfen Sie die Arbeitsweise des Gerätes.
- ▶ Ziehen Sie die Schutzfolie von der Blende Gerätekappe ab.

Übergabe des Gerätes

- ▶ Erklären Sie dem Benutzer die Funktion des Gerätes und machen Sie ihn mit dem Gebrauch des Gerätes vertraut.
- ▶ Weisen Sie den Benutzer auf mögliche Gefahren hin, speziell die Verbrühungsgefahr.
- ▶ Übergeben Sie diese Anleitung.

12.2 Wiederinbetriebnahme



Sachschaden

Damit das Blankdraht-Heizsystem nicht zerstört wird, muss nach einer Unterbrechung der Wasserversorgung das Gerät mit folgenden Schritten wieder in Betrieb genommen werden:

- ▶ Schalten Sie das Gerät spannungsfrei, indem Sie die Sicherungen ausschalten.
- ▶ Öffnen Sie die Armatur, bis das Gerät und die vorgeschaltete Kaltwasser-Zuleitung luftfrei sind.
- ▶ Schalten Sie die Netzspannung wieder ein.

13. Außerbetriebnahme

- ▶ Trennen Sie das Gerät allpolig vom Netzanschluss.
- ▶ Entleeren Sie das Gerät (siehe Kapitel „Installation / Wartung“).

14. Störungsbehebung



WARNUNG Stromschlag
Zur Kontrolle des Gerätes muss die Netzspannung am Gerät anliegen.

14.1 Anzeigemöglichkeiten LED-Diagnoseampel

Anzeigemöglichkeiten		
	rot	leuchtet bei Störung
	gelb	leuchtet bei Heizbetrieb
	grün	blinkt: Gerät am Netzanschluss

14.2 Störungstabelle

Störung / Anzeige LED-Diagnoseampel	Ursache	Behebung
Das Gerät schaltet nicht ein.	Der Duschkopf / die Strahlregler sind verkalkt.	Entkalken bei Bedarf erneuern Sie den Duschkopf / die Strahlregler.
Der Durchfluss ist zu gering.	Das Sieb im Gerät ist verschmutzt.	Reinigen Sie das Sieb.
Die Temperatur wird nicht erreicht.	Eine Phase fehlt.	Prüfen Sie die Sicherung in der Hausinstallation.
Die Heizung schaltet nicht ein.	Die Lufterkennung erfasst Luft im Wasser und schaltet die Heizleistung kurzzeitig ab.	Das Gerät geht nach einer Minute wieder in Betrieb.
Kein warmes Wasser und keine Ampelanzeige.	Die Sicherung hat ausgelöst.	Prüfen Sie die Sicherung in der Hausinstallation.
	Der Sicherheitsdruckbegrenzer (siehe Kapitel „Installation / Technische Daten / Elektroschaltplan“ hat ausgeschaltet.	Beseitigen Sie die Fehlerursache (zum Beispiel ein defekter Druckspüler). Schützen Sie das Heizsystem vor Überhitzung, in dem Sie ein dem Gerät nachgeschaltetes Entnahmeventil eine Minute öffnen. Dadurch wird das Heizsystem druckentlastet und abgekühlt. Aktivieren Sie den Sicherheitsdruckbegrenzer bei Fließdruck, indem Sie die Rücksetztaste drücken, siehe auch Kapitel „Installation / Inbetriebnahme / Erstinbetriebnahme“.
Kein warmes Wasser bei Durchfluss > 2,3 l/min. Ampelanzeige: grün blinkt.	Die Elektronik ist defekt.	Prüfen Sie die Elektronik und tauschen Sie die Elektronik ggf. aus.
	Die Elektronik ist defekt.	Prüfen Sie die Elektronik und tauschen Sie die Elektronik ggf. aus.
	Die Durchflusserkennung ist nicht aufgesteckt.	Stecken Sie den Stecker der Durchflusserkennung wieder auf.
Kein warmes Wasser bei Durchfluss > 2,3 l/min. Ampelanzeige: gelb Dauerlicht, grün blinkt.	Die Durchflusserkennung ist defekt.	Kontrollieren Sie die Durchflusserkennung und tauschen Sie die Durchflusserkennung ggf. aus.
	Der Sicherheitstemperaturbegrenzer (siehe Kapitel „Installation / Technische Daten / Elektroschaltplan“ hat ausgelöst oder ist unterbrochen.	Kontrollieren Sie den Sicherheitstemperaturbegrenzer und tauschen Sie den Sicherheitstemperaturbegrenzer ggf. aus.
	Das Heizsystem ist defekt.	Messen Sie den Widerstand vom Heizsystem und tauschen Sie das Heizsystem ggf. aus.
Kein warmes Wasser. Ampelanzeige: rot Dauerlicht, grün blinkt.	Die Elektronik ist defekt.	Prüfen Sie die Elektronik und tauschen Sie die Elektronik ggf. aus.
	Die Kaltwasser-Zulauftemperatur ist höher als 35 °C.	Verringern Sie die Kaltwasser-Zulauftemperatur zum Gerät.
	Der Kaltwasser-Sensor ist defekt.	Prüfen Sie die Elektronik und tauschen Sie die Elektronik ggf. aus.

15. Wartung



WARNUNG Stromschlag
Trennen Sie bei allen Arbeiten das Gerät allpolig vom Netzanschluss.

Gerät entleeren

Das Gerät können Sie für Wartungsarbeiten oder zum Schutz vor Frost entleeren.

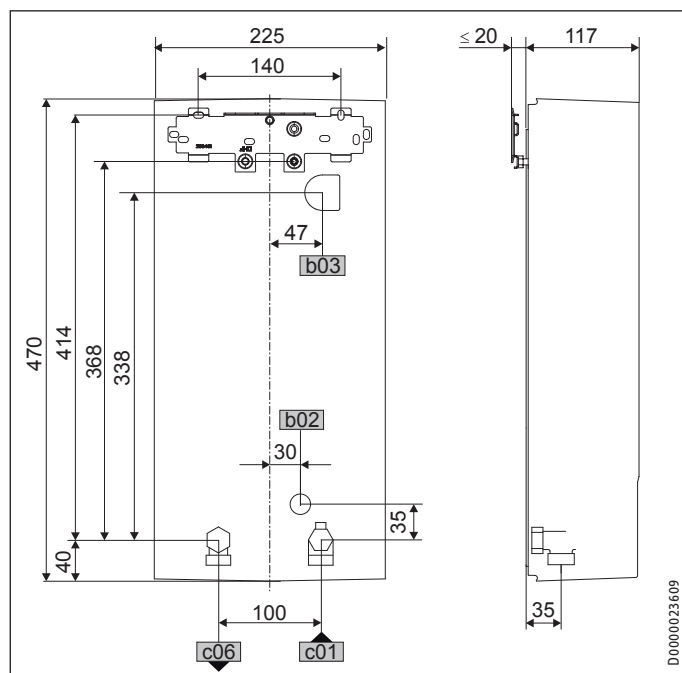


VORSICHT Verbrennung
Wenn Sie das Gerät entleeren, kann heißes Wasser austreten.

- ▶ Schließen Sie das Absperrventil in der Kaltwasser-Zuleitung.
- ▶ Öffnen Sie die alle Entnahmeventile.
- ▶ Lösen Sie die Wasseranschlüsse vom Gerät.
- ▶ Lagern Sie ein demontiertes Gerät frostfrei, da sich Restwasser im Gerät befindet, das gefrieren und Schäden verursachen kann.

16. Technische Daten

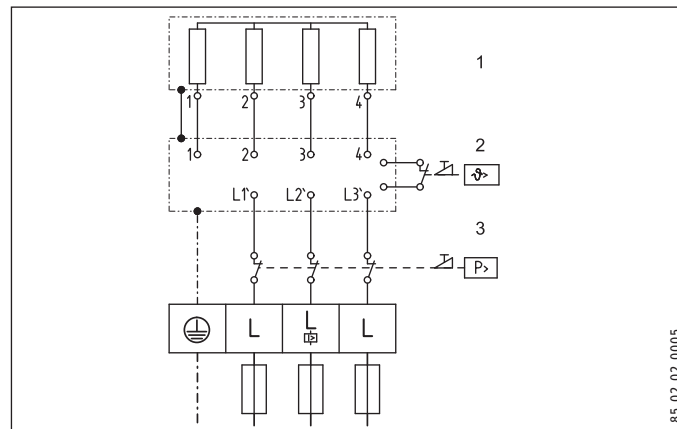
16.1 Maße und Anschlüsse



		HDB-E	
b02	Durchführung elektr. Leitungen I		
b03	Durchführung elektr. Leitungen II		
c01	Kaltwasser Zulauf	Außengewinde	G 1/2 A
c06	Warmwasser Auslauf	Außengewinde	G 1/2 A

16.2 Elektroschaltplan

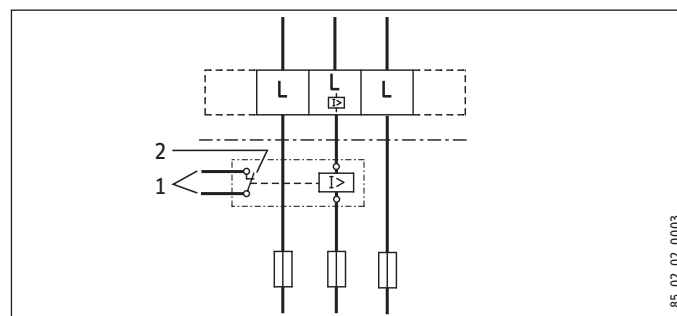
3/PE ~ 380 - 415 V



- 1 Blankdraht-Heizsystem
- 2 Sicherheitstemperaturbegrenzer
- 3 Sicherheitsdruckbegrenzer

Vorrangschaltung mit Lastabwurfrelais (LR 1-A)

siehe auch Kapitel „Installation / Gerätebeschreibung / Zubehör“



- 1 Steuerleitung zum Schaltschütz des 2. Gerätes (z. B. Elektro-Speicherheizgerät).
- 2 Steuerkontakt öffnet beim Einschalten des Durchlauferhitzers.

INSTALLATION

Technische Daten

16.3 Warmwasserleistung

Die Warmwasserleistung ist abhängig von der anliegenden Netzspannung, der Anschlussleistung des Gerätes und der Kaltwasser-Zulauftemperatur. Die Nennspannung und die Nennleistung entnehmen Sie dem Typenschild (siehe „Kapitel „Bedienung / Problembehebung“).

Anschlussleistung in kW			38 °C Warmwasserleistung in L/min.			
Nennspannung			Kaltwasser-Zulauftemperatur			
380 V	400 V	415 V	5 °C	10 °C	15 °C	20 °C
9,7			4,2	4,9	6,0	7,7
	10,7		4,6	5,5	6,6	8,5
		11,5	5,0	5,9	7,1	9,1
16,2			7,0	8,3	10,1	12,9
	18		7,8	9,2	11,2	14,3
		19,4	8,4	9,9	12,0	15,4
19			8,2	9,7	11,8	15,1
	21		9,1	10,7	13,0	16,7
		22,6	9,8	11,5	14,0	17,9
21,7			9,4	11,1	13,5	17,2
	24		10,4	12,2	14,9	19,0
		25,8	11,2	13,2	16,0	20,5

Anschlussleistung in kW			50 °C Warmwasserleistung in L/min.			
Nennspannung			Kaltwasser-Zulauftemperatur			
380 V	400 V	415 V	5 °C	10 °C	15 °C	20 °C
9,7			3,1	3,5	4,0	4,6
	10,7		3,4	3,8	4,4	5,1
		11,5	3,7	4,1	4,7	5,5
16,2			5,1	5,8	6,6	7,7
	18		5,7	6,4	7,3	8,6
		19,4	6,2	6,9	7,9	9,2
19			6,0	6,8	7,8	9,0
	21		6,7	7,5	8,6	10,0
		22,6	7,2	8,1	9,2	10,8
21,7			6,9	7,8	8,9	10,3
	24		7,6	8,6	9,8	11,4
		25,8	8,2	9,2	10,5	12,3

16.4 Einsatzbereiche / Umrechnungstabelle

Spezifischer elektrischer Widerstand und spezifische elektrische Leitfähigkeit (siehe Kapitel „Installation / Technische Daten / Datentabelle“).

Normangabe bei 15 °C			20 °C			25 °C		
Spez. Widerstand $\rho \geq$	Spez. Leitfähigkeit $\sigma \leq$		Spez. Widerstand $\rho \geq$	Spez. Leitfähigkeit $\sigma \leq$		Spez. Widerstand $\rho \geq$	Spez. Leitfähigkeit $\sigma \leq$	
Ωcm	mS/m	$\mu\text{S/cm}$	Ωcm	mS/m	$\mu\text{S/cm}$	Ωcm	mS/m	$\mu\text{S/cm}$
1100	91	909	970	103	1031	895	112	1117
1200	83	833	1070	93	935	985	102	1015

16.5 Druckverluste

Armaturen

Druckverlust der Armaturen bei Volumenstrom 10 L/min		
Einhandmischer, ca.	MPa	0,04 - 0,08
Thermostatarmatur, ca.	MPa	0,03 - 0,05
Handbrause, ca.	MPa	0,03 - 0,15

Rohrnetz-Dimensionierungen

Zur Berechnung der Rohrnetz-Dimensionierungen wird für das Gerät ein Druckverlust von 0,1 MPa empfohlen.

16.6 Störfallbedingungen

Im Störfall können in der Installation kurzfristig Belastungen von maximal 95 °C bei einem Druck von 1,2 MPa auftreten.

BEDIENUNG

Technische Daten

16.7 Angaben zum Energieverbrauch

Die Produktdaten entsprechen den EU-Verordnungen zur Richtlinie für umweltgerechte Gestaltung energieverbrauchsrelevanter Produkte (ErP).

		HDB-E 12			HDB-E 18			HDB-E 21			HDB-E 24		
		231999			232000			232001			232002		
Hersteller		STIEBEL ELTRON			STIEBEL ELTRON			STIEBEL ELTRON			STIEBEL ELTRON		
Lastprofil		XS			S			S			S		
Energieeffizienzklasse		A			A			A			A		
Jährlicher Stromverbrauch	kWh	468			480			477			475		
Energetischer Wirkungsgrad	%	39			39			39			39		
Temperatureinstellung ab Werk	°C	55			55			55			55		
Besondere Hinweise zur Effizienzmessung		keine			keine			keine			keine		

16.8 Datentabelle

		HDB-E 12			HDB-E 18			HDB-E 21			HDB-E 24		
		231999			232000			232001			232002		
Elektrische Daten													
Nennspannung	V	380	400	415	380	400	415	380	400	415	380	400	415
Nennleistung	kW	9,7	10,7	11,5	16,2	18	19,4	19	21	22,6	21,7	24	25,8
Nennstrom	A	14,4	15,5	16	24,7	26	27	29,5	31	32,2	33,3	35	36,3
Absicherung	A	16	16	16	25	25	32	32	32	32	35	35	40
Phasen		3/PE			3/PE			3/PE			3/PE		
Frequenz	Hz	50/60	50/60	50/-	50/60	50/60	50/-	50/60	50/60	50/-	50/60	50/60	50/-
Max. Netzimpedanz bei 50Hz	Ω				0,379	0,360	0,347	0,325	0,308	0,297	0,284	0,270	0,260
Spezifischer Widerstand $\rho_{15} \geq$ (bei $\vartheta_{\text{kalt}} \leq 35^\circ\text{C}$)	Ω cm	≥ 1100	≥ 1100	≥ 1200	≥ 1100	≥ 1100	≥ 1200	≥ 1100	≥ 1100	≥ 1200	≥ 1100	≥ 1100	≥ 1200
Spezifische Leitfähigkeit $\sigma_{15} \leq$ (bei $\vartheta_{\text{kalt}} \leq 35^\circ\text{C}$)	μS/cm	≤ 910	≤ 910	≤ 830	≤ 910	≤ 910	≤ 830	≤ 910	≤ 910	≤ 830	≤ 910	≤ 910	≤ 830
Anschlüsse													
Wasseranschluss		G 1/2 A			G 1/2 A			G 1/2 A			G 1/2 A		
Einsatzgrenzen													
Max. zulässiger Druck	MPa	1			1			1			1		
Werte													
Max. zulässige Zulauftemperatur	°C	35			35			35			35		
Ein	l/min	>2,3			>2,3			>2,3			>2,3		
Volumenstrom für Druckverlust	l/min	3,1			5,2			6,0			6,9		
Druckverlust bei Volumenstrom	MPa	0,07 (0,02 ohne DMB)			0,08 (0,06 ohne DMB)			0,10 (0,08 ohne DMB)			0,13 (0,1 ohne DMB)		
Volumenstrom-Begrenzung bei	l/min	4			7,5			7,5			8,5		
Warmwasserdarbietung	l/min	5,5			9,0			10,5			12		
$\Delta\vartheta$ bei Darbietung	K	28			28			28			28		
Hydraulische Daten													
Nenninhalt	l	0,4			0,4			0,4			0,4		
Ausführungen													
Temperatureinstellung	°C	55			55			55			55		
Schutzklasse		1			1			1			1		
Isolierblock		Kunststoff			Kunststoff			Kunststoff			Kunststoff		
Heizsystem Wärmerezeuger		Blankdraht			Blankdraht			Blankdraht			Blankdraht		
Kappe und Rückwand		Kunststoff			Kunststoff			Kunststoff			Kunststoff		
Farbe		weiß			weiß			weiß			weiß		
Schutzart (IP)		IP25			IP25			IP25			IP25		
Dimensionen													
Höhe	mm	470			470			470			470		
Breite	mm	225			225			225			225		
Tiefe	mm	117			117			117			117		
Gewichte													
Gewicht	kg	3,6			3,6			3,6			3,6		

Erreichbarkeit

Sollte einmal eine Störung an einem unserer Produkte auftreten, stehen wir Ihnen natürlich mit Rat und Tat zur Seite.

Rufen Sie uns an:
05531 702-111

oder schreiben Sie uns:
Stiebel Eltron GmbH & Co. KG
- Kundendienst -
Fürstenberger Straße 77, 37603 Holzminden
E-Mail: kundendienst@stiebel-eltron.de
Fax: 05531 702-95890

Weitere Anschriften sind auf der letzten Seite aufgeführt.

Unseren Kundendienst erreichen Sie telefonisch rund um die Uhr, auch an Samstagen und Sonntagen sowie an Feiertagen. Kundendienstesätze erfolgen während unserer Geschäftszeiten (von 7.15 bis 18.00 Uhr, freitags bis 17.00 Uhr). Als Sonderservice bieten wir Kundendienstesätze bis 21.30 Uhr. Für diesen Sonderservice sowie Kundendienstesätze an Wochenenden und Feiertagen werden höhere Preise berechnet.

Garantiebedingungen

Diese Garantiebedingungen regeln zusätzliche Garantieleistungen von uns gegenüber dem Endkunden. Sie treten neben die gesetzlichen Gewährleistungsansprüche des Kunden. Die gesetzlichen Gewährleistungsansprüche gegenüber den sonstigen Vertragspartnern sind nicht berührt.

Diese Garantiebedingungen gelten nur für solche Geräte, die vom Endkunden in der Bundesrepublik Deutschland als Neugeräte erworben werden. Ein Garantievertrag kommt nicht zustande, soweit der Endkunde ein gebrauchtes Gerät oder ein neues Gerät seinerseits von einem anderen Endkunden erwirbt.

Inhalt und Umfang der Garantie

Die Garantieleistung wird erbracht, wenn an unseren Geräten ein Herstellungs- und/oder Materialfehler innerhalb der Garantiedauer auftritt. Die Garantie umfasst jedoch keine Leistungen für solche Geräte, an denen Fehler, Schäden oder Mängel aufgrund von Verkalkung, chemischer oder elektrochemischer Einwirkung, fehlerhafter Aufstellung bzw. Installation sowie unsachgemäßer Einregulierung, Bedienung oder unsachgemäßer Inanspruchnahme bzw. Verwendung auftreten. Ebenso ausgeschlossen sind Leistungen aufgrund mangelhafter oder unterlassener Wartung, Witterungseinflüssen oder sonstigen Naturerscheinungen.

Die Garantie erlischt, wenn am Gerät Reparaturen, Eingriffe oder Abänderungen durch nicht von uns autorisierte Personen vorgenommen wurden.

Die Garantieleistung umfasst die sorgfältige Prüfung des Gerätes, wobei zunächst ermittelt wird, ob ein Garantieanspruch besteht. Im Garantiefall entscheiden allein wir, auf welche Art der Fehler behoben wird. Es steht uns frei, eine Reparatur des Gerätes ausführen zu lassen oder selbst auszuführen. Etwaige ausgewechselte Teile werden unser Eigentum.

Für die Dauer und Reichweite der Garantie übernehmen wir sämtliche Material- und Montagekosten.

Soweit der Kunde wegen des Garantiefalles aufgrund gesetzlicher Gewährleistungsansprüche gegen andere Vertragspartner Leistungen erhalten hat, entfällt eine Leistungspflicht von uns.

Soweit eine Garantieleistung erbracht wird, übernehmen wir keine Haftung für die Beschädigung eines Gerätes durch Diebstahl, Feuer, Aufruhr oder ähnliche Ursachen.

Über die vorstehend zugesagten Garantieleistungen hinausgehend kann der Endkunde nach dieser Garantie keine Ansprüche wegen mittelbarer Schäden oder Folgeschäden, die durch das Gerät verursacht werden, insbesondere auf Ersatz außerhalb des Gerätes entstandener Schäden, geltend machen. Gesetzliche Ansprüche des Kunden uns gegenüber oder gegenüber Dritten bleiben unberührt.

Garantiedauer

Für im privaten Haushalt eingesetzte Geräte beträgt die Garantiedauer 24 Monate; im Übrigen (zum Beispiel bei einem Einsatz der Geräte in Gewerbe-, Handwerks- oder Industriebetrieben) beträgt die Garantiedauer 12 Monate.

Die Garantiedauer beginnt für jedes Gerät mit der Übergabe des Gerätes an den Kunden, der das Gerät zum ersten Mal einsetzt.

Garantieleistungen führen nicht zu einer Verlängerung der Garantiedauer. Durch die erbrachte Garantieleistung wird keine neue Garantiedauer in Gang gesetzt. Dies gilt für alle erbrachten Garantieleistungen, insbesondere für etwaig eingebaute Ersatzteile oder für die Ersatzlieferung eines neuen Gerätes.

Inanspruchnahme der Garantie

Garantieansprüche sind vor Ablauf der Garantiedauer, innerhalb von zwei Wochen, nachdem der Mangel erkannt wurde, bei uns anzumelden. Dabei müssen Angaben zum Fehler, zum Gerät und zum Zeitpunkt der Feststellung gemacht werden. Als Garantienachweis ist die Rechnung oder ein sonstiger datierter Kaufnachweis beizufügen. Fehlen die vorgenannten Angaben oder Unterlagen, besteht kein Garantieanspruch.

Garantie für in Deutschland erworbene, jedoch außerhalb Deutschlands eingesetzte Geräte

Wir sind nicht verpflichtet, Garantieleistungen außerhalb der Bundesrepublik Deutschland zu erbringen. Bei Störungen eines im Ausland eingesetzten Gerätes ist dieses gegebenenfalls auf Gefahr und Kosten des Kunden an den Kundendienst in Deutschland zu senden. Die Rücksendung erfolgt ebenfalls auf Gefahr und Kosten des Kunden. Etwaige gesetzliche Ansprüche des Kunden uns gegenüber oder gegenüber Dritten bleiben auch in diesem Fall unberührt.

Außerhalb Deutschlands erworbene Geräte

Für außerhalb Deutschlands erworbene Geräte gilt diese Garantie nicht. Es gelten die jeweiligen gesetzlichen Vorschriften und gegebenenfalls die Lieferbedingungen der Ländergesellschaft bzw. des Importeurs.

Entsorgung von Transport- und Verkaufsverpackungsmaterial

Damit Ihr Gerät unbeschädigt bei Ihnen ankommt, haben wir es sorgfältig verpackt. Bitte helfen Sie, die Umwelt zu schützen, und entsorgen Sie das Verpackungsmaterial des Gerätes sachgerecht. Wir beteiligen uns gemeinsam mit dem Großhandel und dem Fachhandwerk / Fachhandel in Deutschland an einem wirksamen Rücknahme- und Entsorgungskonzept für die umweltschonende Aufarbeitung der Verpackungen.

Überlassen Sie die Transportverpackung dem Fachhandwerker beziehungsweise dem Fachhandel.

Entsorgen Sie Verkaufsverpackungen über eines der Dualen Systeme in Deutschland.

Entsorgung von Altgeräten in Deutschland



Geräteentsorgung

Die mit diesem Symbol gekennzeichneten Geräte dürfen nicht mit dem Hausmüll entsorgt werden.

Als Hersteller sorgen wir im Rahmen der Produktverantwortung für eine umweltgerechte Behandlung und Verwertung der Altgeräte. Weitere Informationen zur Sammlung und Entsorgung erhalten Sie über Ihre Kommune oder Ihren Fachhandwerker / Fachhändler.

Bereits bei der Entwicklung neuer Geräte achten wir auf eine hohe Recyclingfähigkeit der Materialien.

Über das Rücknahmesystem werden hohe Recyclingquoten der Materialien erreicht, um Deponien und die Umwelt zu entlasten. Damit leisten wir gemeinsam einen wichtigen Beitrag zum Umweltschutz.

Entsorgung außerhalb Deutschlands

Entsorgen Sie dieses Gerät fach- und sachgerecht nach den örtlich geltenden Vorschriften und Gesetzen.

NOTIZEN

Deutschland

STIEBEL ELTRON GmbH & Co. KG
Dr.-Stiebel-Straße 33 | 37603 Holzminden
Tel. 05531 702-0 | Fax 05531 702-480
info@stiebel-eltron.de
www.stiebel-eltron.de

Verkauf

Tel. 05531 702-110 | Fax 05531 702-95108 | info-center@stiebel-eltron.de

Kundendienst

Tel. 05531 702-111 | Fax 05531 702-95890 | kundendienst@stiebel-eltron.de

Ersatzteilverkauf

Tel. 05531 702-120 | Fax 05531 702-95335 | ersatzteile@stiebel-eltron.de

Australia

STIEBEL ELTRON Australia Pty. Ltd.
6 Prohasky Street | Port Melbourne VIC 3207
Tel. 03 9645-1833 | Fax 03 9645-4366
info@stiebel.com.au
www.stiebel.com.au

Austria

STIEBEL ELTRON Ges.m.b.H.
Gewerbegebiet Neubau-Nord
Margaritenstraße 4 A | 4063 Hörsching
Tel. 07221 74600-0 | Fax 07221 74600-42
info@stiebel-eltron.at
www.stiebel-eltron.at

Belgium

STIEBEL ELTRON bvba/sprl
't Hofveld 6 - D1 | 1702 Groot-Bijgaarden
Tel. 02 42322-22 | Fax 02 42322-12
info@stiebel-eltron.be
www.stiebel-eltron.be

China

STIEBEL ELTRON (Guangzhou) Electric
Appliance Co., Ltd.
Rm 102, F1, Yingbin-Yihao Mansion, No. 1
Yingbin Road
Panyu District | 511431 Guangzhou
Tel. 020 39162209 | Fax 020 39162203
info@stiebeleltron.cn
www.stiebeleltron.cn

Czech Republic

STIEBEL ELTRON spol. s r.o.
K Hájem 946 | 155 00 Praha 5 - Stodůlky
Tel. 251116-111 | Fax 235512-122
info@stiebel-eltron.cz
www.stiebel-eltron.cz

Finland

STIEBEL ELTRON OY
Kapinakuja 1 | 04600 Mäntsälä
Tel. 020 720-9988
info@stiebel-eltron.fi
www.stiebel-eltron.fi

France

STIEBEL ELTRON SAS
7-9, rue des Selliers
B.P 85107 | 57073 Metz-Cédex 3
Tel. 0387 7438-88 | Fax 0387 7468-26
info@stiebel-eltron.fr
www.stiebel-eltron.fr

Hungary

STIEBEL ELTRON Kft.
Gyár u. 2 | 2040 Budaörs
Tel. 01 250-6055 | Fax 01 368-8097
info@stiebel-eltron.hu
www.stiebel-eltron.hu

Japan

NIHON STIEBEL Co. Ltd.
Kowa Kawasaki Nishiguchi Building 8F
66-2 Horikawa-Cho
Saiwai-Ku | 212-0013 Kawasaki
Tel. 044 540-3200 | Fax 044 540-3210
info@nihonstiebel.co.jp
www.nihonstiebel.co.jp

Netherlands

STIEBEL ELTRON Nederland B.V.
Daviottenweg 36 | 5222 BH 's-Hertogenbosch
Tel. 073 623-0000 | Fax 073 623-1141
info@stiebel-eltron.nl
www.stiebel-eltron.nl

Poland

STIEBEL ELTRON Polska Sp. z O.O.
ul. Działkowa 2 | 02-234 Warszawa
Tel. 022 60920-30 | Fax 022 60920-29
biuro@stiebel-eltron.pl
www.stiebel-eltron.pl

Russia

STIEBEL ELTRON LLC RUSSIA
Urzhumskaya street 4,
building 2 | 129343 Moscow
Tel. 0495 7753889 | Fax 0495 7753887
info@stiebel-eltron.ru
www.stiebel-eltron.ru

Slovakia

TATRAMAT - ohrievače vody s.r.o.
Hlavná 1 | 058 01 Poprad
Tel. 052 7127-125 | Fax 052 7127-148
info@stiebel-eltron.sk
www.stiebel-eltron.sk

Switzerland

STIEBEL ELTRON AG
Industrie West
Gass 8 | 5242 Lupfig
Tel. 056 4640-500 | Fax 056 4640-501
info@stiebel-eltron.ch
www.stiebel-eltron.ch

Thailand

STIEBEL ELTRON Asia Ltd.
469 Moo 2 Tambol Klong-Jik
Amphur Bangpa-In | 13160 Ayutthaya
Tel. 035 220088 | Fax 035 221188
info@stiebeleltronasia.com
www.stiebeleltronasia.com

United Kingdom and Ireland

STIEBEL ELTRON UK Ltd.
Unit 12 Stadium Court
Stadium Road | CH62 3RP Bromborough
Tel. 0151 346-2300 | Fax 0151 334-2913
info@stiebel-eltron.co.uk
www.stiebel-eltron.co.uk

United States of America

STIEBEL ELTRON, Inc.
17 West Street | 01088 West Hatfield MA
Tel. 0413 247-3380 | Fax 0413 247-3369
info@stiebel-eltron-usa.com
www.stiebel-eltron-usa.com

STIEBEL ELTRON



Irrtum und technische Änderungen vorbehalten! | Subject to errors and technical changes! | Sous réserve d'erreurs et de modifications techniques! | Onder voorbehoud van vergissingen en technische wijzigingen! | Salvo error o modificación técnica! | Excepto erro ou alteração técnica | Zastrzeżone zmiany techniczne i ewentualne błędy | Omyly a technické změny jsou vyhrazeny! | A muszaki változtatások és tévedések jogát fenntartjuk! | Отсутствие ошибок не гарантируется. Возможны технические изменения. | Chyby a technické zmeny sú vyhradené!

Stand 9147