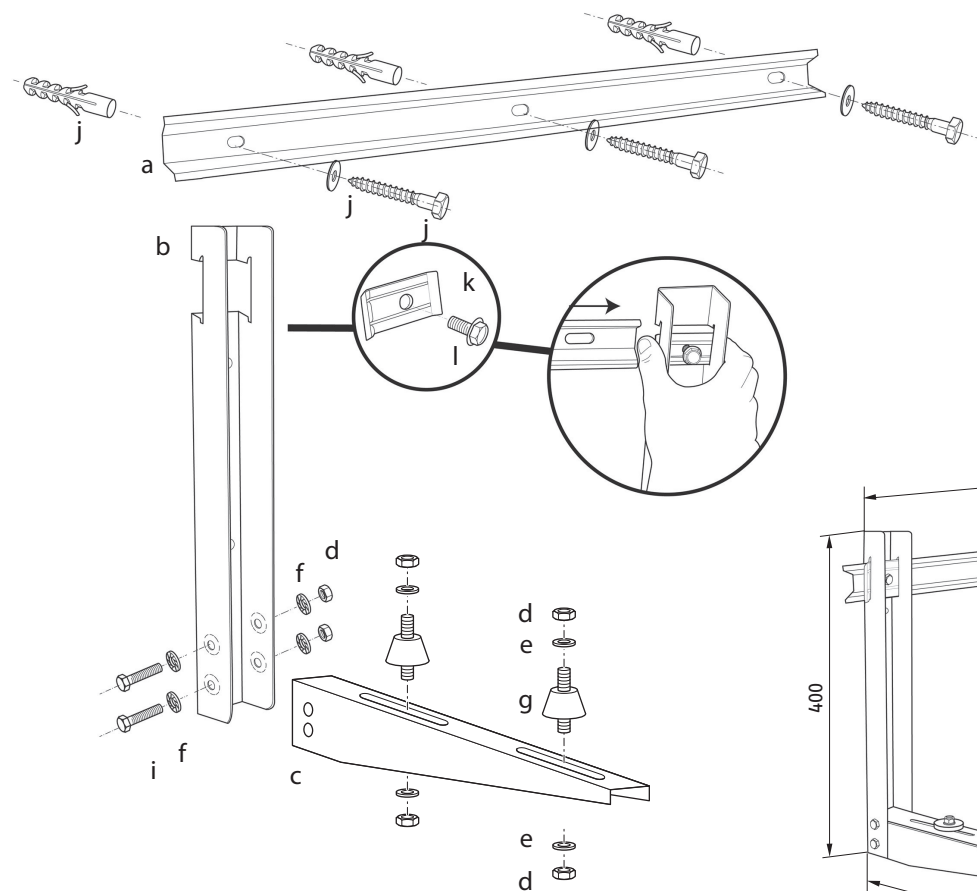


INSTALLATION

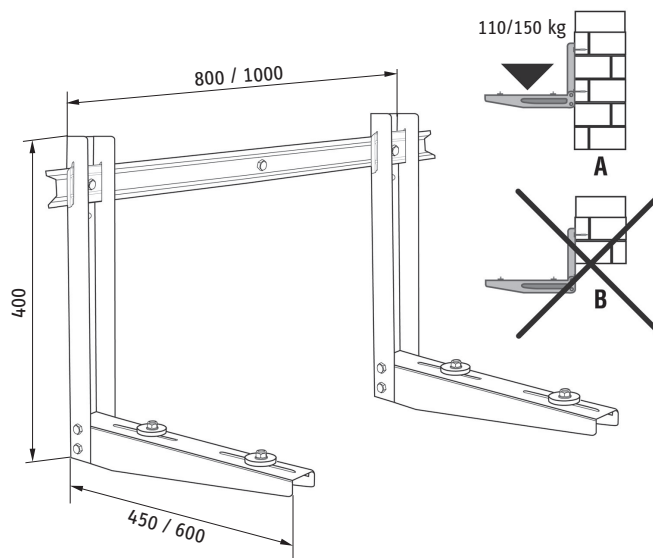
Wandkonsolen für Raumklima-Außengeräte



Wandkonsole	182145	222263
Traglast	110 kg	150 kg

Lieferumfang:

a	Tragstange	1	1
b	kurzer, senkrechter Schenkel	2	2
c	langer, waagerechter Schenkel	2	2
d	Mutter für Schenkelverbindung	8	8
e	Unterlegscheibe für Schwingungsdämpfer	4	4
f	Unterlegscheibe für Schenkelverbindung	8	8
g	Schwingungsdämpfer	4	4
i	Schraube für Schenkelverbindung	4	4
j	Schraube, Scheibe und Dübel zur Befestigung der Tragstange	3	4
k	Unterlegblech für die Befestigung des kurzen Schenkels an der Tragstange	2	2
l	Schraube für die Befestigung des kurzen Schenkels an der Tragstange	2	2



Bevor Sie die Tragstange mit den Konsolen an der Wand befestigen, müssen Sie sicherstellen, dass die Wandstruktur die Gewichtskräfte der Außeneinheit tragen kann. Die beiliegenden Dübel dürfen nur bei massiven Wänden verwendet werden. Bei anderen Wandstrukturen müssen Sie geeignete Wandbefestigungen wählen.

Die Aufstellfläche des Außengerätes muss waagrecht sein. Das Außengerät muss für die maximale Belastung der Wandhalterung geeignet sein.

Montage:

- ▶ Befestigen Sie die Tragstange (a) waagrecht an der Wand.
- ▶ Verbinden Sie paarweise den kürzeren (b) mit dem längeren Schenkel (c), so dass beide Teile in einem Winkel von 90° zueinander stehen.
- ▶ Um die Konsole richtig positioniert auf die Tragstange anbringen zu können, muss das beiliegende viereckige Plättchen (k) am oberen Ende des kürzeren Schenkels (b) angebracht werden. Die Sicherungsschraube (l) auf das Plättchen schrauben, die Konsole auf die Tragstange schieben und die Schraube anziehen.
- ▶ Montieren Sie das Außengerät auf die längeren Schenkel (c).
- ▶ Aus schalltechnischen Gründen müssen zwischen den Füßen des Klimageräts und der Konsole alle beiliegenden Schwingungsdämpfer mit den dazugehörigen Schrauben, Muttern und Scheiben verwendet werden.

Lassen Sie die Installation regelmäßig von einem Fachmann prüfen.