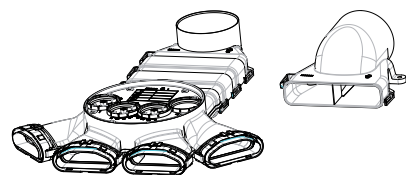




BEDIENUNG UND INSTALLATION

Luftverteilssystem

» LVE



BEDIENUNG

1.	Allgemeine Hinweise	3
1.1	Markierungen in dieser Dokumentation	3
1.2	Maßeinheiten	3
2.	Sicherheit	3
2.1	Bestimmungsgemäße Verwendung	3
2.2	Nichtbestimmungsgemäße Verwendung	3
2.3	Prüfzeichen	3
3.	Produktbeschreibung	3
3.1	Anschlussbeispiel	4
4.	Wartung und Reinigung	6
4.1	Auslässe reinigen	6
5.	Problembhebung	6

INSTALLATION

6.	Sicherheit	7
6.1	Allgemeine Sicherheitshinweise	7
6.2	Vorschriften, Normen und Bestimmungen	7
7.	Produktbeschreibung	7
7.1	Lieferumfang	7
7.2	Notwendiges Zubehör	7
7.3	Weiteres Zubehör	8
7.4	Montagebeispiele	10
8.	Montage	11
8.1	Montageort	11
8.2	Montage	11
9.	Inbetriebnahme	18
10.	Wartung und Reinigung	18
11.	Problembhebung	18
12.	Technische Daten	19
12.1	Auslegungskriterien	19
12.2	Druckverlust der Komponenten	19
12.3	Druckverlust LVE-Kanal	19
12.4	Strömungsgeschwindigkeit LVE-Kanal	19

KUNDENDIENST UND GARANTIE

UMWELT UND RECYCLING

BEDIENUNG

1. Allgemeine Hinweise

Das Kapitel „Bedienung“ richtet sich an den Gerätebenutzer und den Fachhandwerker.

Das Kapitel „Installation“ richtet sich an den Fachhandwerker.



Hinweis

Lesen Sie diese Anleitung vor dem Gebrauch sorgfältig durch und bewahren Sie sie auf. Geben Sie die Anleitung gegebenenfalls an einen nachfolgenden Benutzer weiter.

1.1 Markierungen in dieser Dokumentation



Hinweis

Hinweise werden durch horizontale Linien ober- und unterhalb des Textes begrenzt. Allgemeine Hinweise werden mit dem nebenstehenden Symbol gekennzeichnet.

- ▶ Lesen Sie die Hinweistexte sorgfältig durch.

Symbol	
	Sachschaden (Geräte-, Folge-, Umweltschaden)
	Geräteentsorgung

- ▶ Dieses Symbol zeigt Ihnen, dass Sie etwas tun müssen. Die erforderlichen Handlungen werden Schritt für Schritt beschrieben.

1.2 Maßeinheiten



Hinweis

Wenn nicht anders angegeben, sind alle Maße in Millimeter.

2. Sicherheit

2.1 Bestimmungsgemäße Verwendung

Dieses Luftverteilsystem dient zur Verbindung des Lüftungsgerätes mit den Räumen, die be- oder entlüftet werden sollen.

Dieses Luftverteilsystem ist für den Einbau in die Dämmebene unter dem Estrich, in abgehängte Decken oder Leichtbauwände konzipiert.

Eine andere oder darüber hinausgehende Benutzung gilt als nicht bestimmungsgemäß. Zum bestimmungsgemäßen Gebrauch gehört auch das Beachten dieser Anleitung sowie der Anleitungen für eingesetztes Zubehör.

2.2 Nichtbestimmungsgemäße Verwendung

Das Luftverteilsystem dient zum Transport von Luft. Nicht erlaubt ist der Transport von brennbaren Gasen durch das Luftverteilsystem.



Hinweis

Im Abluftbereich darf kein Fußbodenauslass installiert werden.

2.3 Prüfzeichen

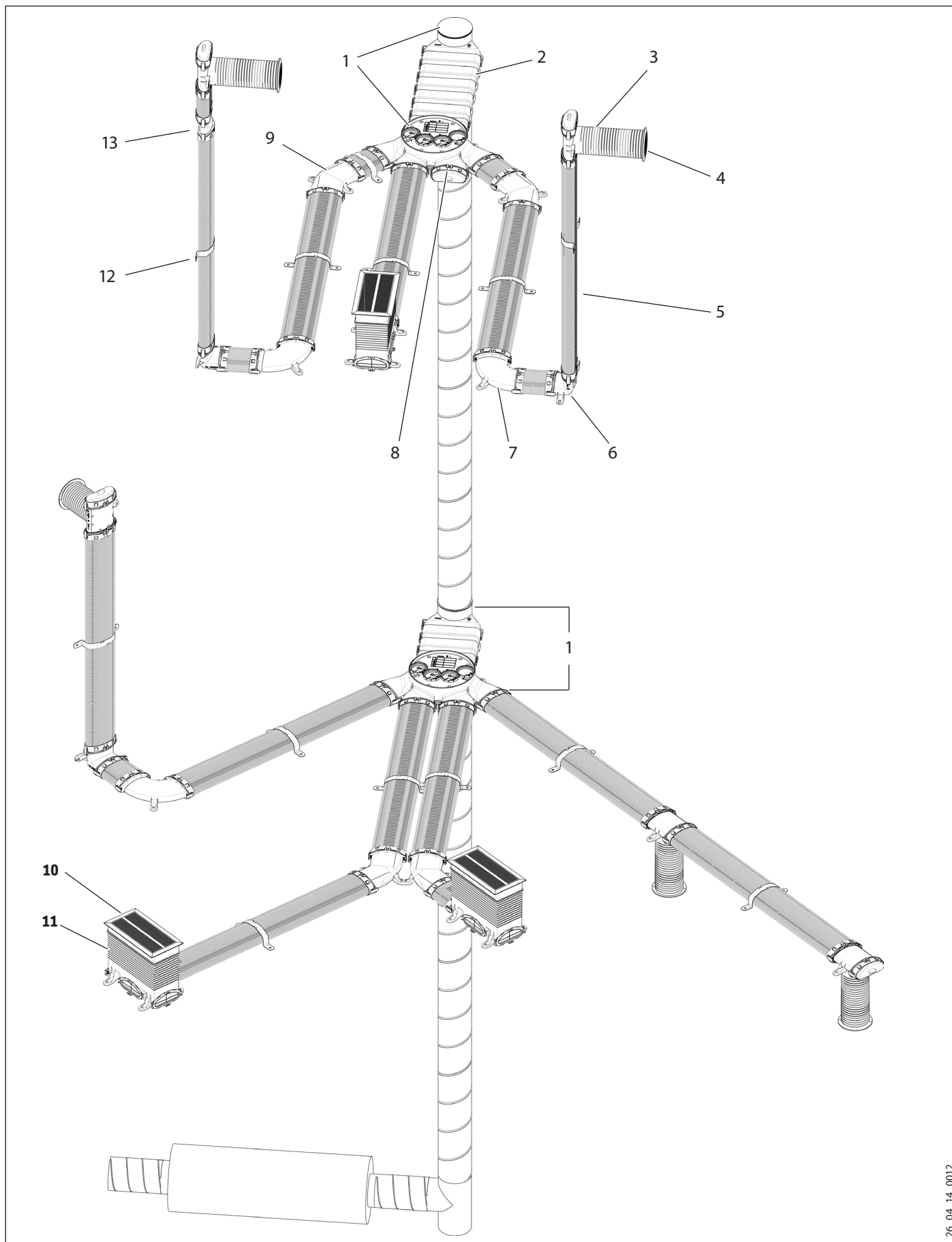
Siehe Typenschild am Produkt.

3. Produktbeschreibung

Das Luftkanalrohr besteht aus einem gewellten Außenrohr und einem glatten Innenrohr, wodurch Luft bei moderatem Druckverlust gefördert werden kann.

Ein Vierfach-Verteiler verteilt die Luft sternförmig zu den Räumen.

3.1 Anschlussbeispiel



26_04_14_0012_

Nr.	Kurzbezeichnung	Erklärung
1	LVE VT 4	zentraler Verteiler für Zu- und Abluft mit Hauptanschluss an den Steigstrang und vier Anschlussmöglichkeiten für den flexiblen Luftkanal; inklusive abnehmbarem Revisionsdeckel mit Einstellmöglichkeiten
2	LVE VV	Verlängerung für den Hauptanschluss des Luftverteilers an den Steigstrang
3	LVE WA	Luftauslass für Zu- und Abluft für Wand- oder Deckeneinbau
4	LVE WG	Lüftungsgitter für Wand-/Deckenauslass
5	LVE RP20	flexibler Luftkanal aus Kunststoff mit Innenrohr, 132 x 52 mm, Verpackungseinheit 20 m
6	LVE BH 90	Kanalbogen 90 Grad, Ausführung hoch
7	LVE BF 90	Kanalbogen 90 Grad, Ausführung flach
8	LVE BD	Enddeckel zum Verschließen von nicht genutzten Öffnungen
9	LVE BF 45	Kanalbogen 45 Grad, Ausführung flach
10	LVE FG	Lüftungsgitter für Fußbodenauslass, trittfest
11	LVE FA	Zuluftauslass für Fußbodeneinbau, allseitig anschließbar mit Ausbruchöffnung
12	LVE KF	Bügel zur Befestigung des flexiblen Luftkanals
13	LVE Ü180	Übergangsstück für den Richtungswechsel des flexiblen Luftkanals

4. Wartung und Reinigung

Lassen Sie alle zwei Jahre den Zustand der Luftleitungskomponenten und des Luftleitungsnetzes von einem Fachhandwerker prüfen.

4.1 Auslässe reinigen



Sachschaden

Wenn Sie das Lüftungsgerät ohne Filter in den Luftauslässen betreiben, kann Schmutz in das Lüftungsgerät gelangen.

- ▶ Schalten Sie das Lüftungsgerät aus, bevor Sie die Luftauslässe und Luftauslassgitter reinigen.



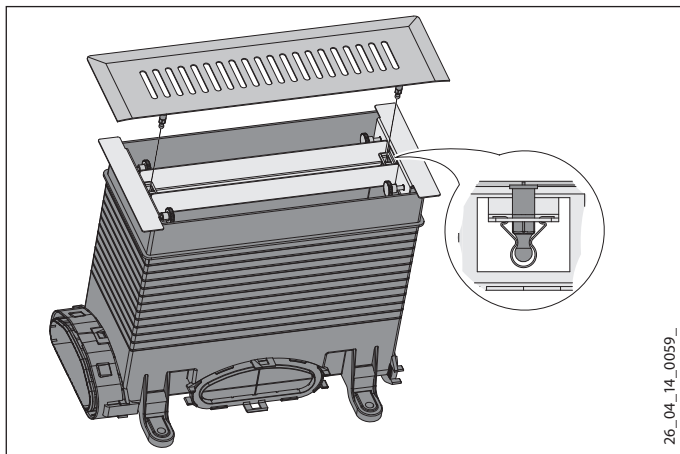
Sachschaden

Zur Reinigung des Gitters genügt ein feuchtes Tuch. Verwenden Sie keine aggressiven Reinigungsmittel.

Prüfen Sie mindestens jährlich, ob die Wand- oder Fußbodengitter verschmutzt sind.

4.1.1 Fußbodenauslässe und -gitter

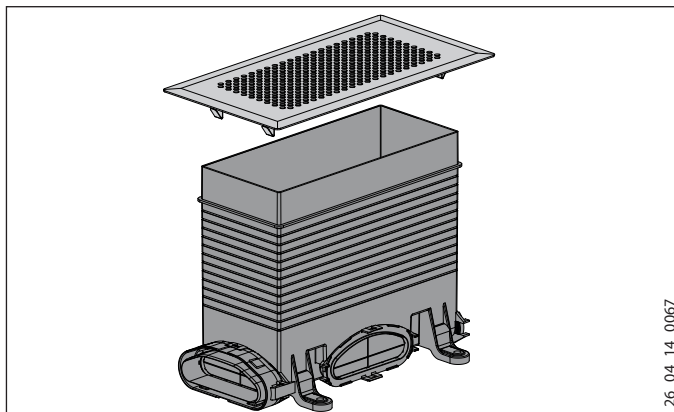
Standardvariante



26_04_14_0059_

- ▶ Ziehen Sie das Fußbodengitter vorsichtig nach oben.
- ▶ Saugen Sie Schmutz mit einem Staubsauger aus dem Fußbodenauslass heraus.
- ▶ Legen Sie das Fußbodengitter nach der Reinigung wieder auf die Halterung.
- ▶ Drücken Sie das Fußbodengitter vorsichtig nach unten, damit sich die Stifte an der Unterseite des Fußbodengitters in die Federklemmen schieben.

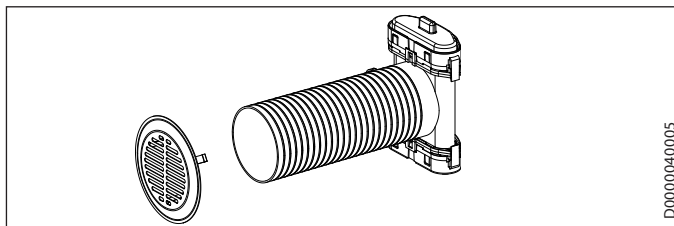
Basisvariante



26_04_14_0067

- ▶ Ziehen Sie das Fußbodengitter vorsichtig nach oben.
- ▶ Saugen Sie Schmutz mit einem Staubsauger aus dem Fußbodenauslass heraus.
- ▶ Legen Sie das Fußbodengitter nach der Reinigung wieder auf den Fußbodenauslass.
- ▶ Drücken Sie das Fußbodengitter vorsichtig nach unten. Die Spannklammern an der Unterseite des Fußbodengitters sorgen für die Fixierung am Fußbodenauslass.

4.1.2 Wandauslässe und -gitter



D0000040005

- ▶ Ziehen Sie das Wandgitter vorsichtig aus dem Wandauslass heraus.
- ▶ Nehmen Sie den Filter vom Wandgitter ab.
- ▶ Reinigen Sie den Filter mit Wasser und Geschirrspülmittel. Bei starker Verschmutzung müssen Sie den Filter erneuern.
- ▶ Stecken Sie den gereinigten oder einen neuen Filter auf die Rückseite des Wandgitters.
- ▶ Saugen Sie mit einem Staubsauger Schmutz aus dem Wandauslass heraus.
- ▶ Setzen Sie das Wandgitter nach dem Reinigen wieder ein.

5. Problembehebung

Können Sie die Ursache nicht beheben, rufen Sie einen Fachhandwerker.

INSTALLATION

6. Sicherheit

Die Installation, Inbetriebnahme sowie Wartung und Reparatur darf nur von einem Fachhandwerker durchgeführt werden.

6.1 Allgemeine Sicherheitshinweise

Wir gewährleisten eine einwandfreie Funktion und Betriebssicherheit nur, wenn das für das Produkt bestimmte Original-Zubehör und die originalen Ersatzteile verwendet werden.

6.2 Vorschriften, Normen und Bestimmungen



Hinweis

Beachten Sie alle nationalen und regionalen Vorschriften und Bestimmungen.

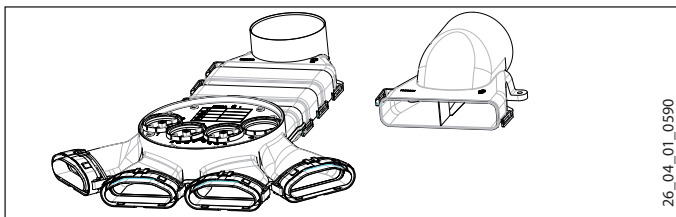
7. Produktbeschreibung

Das Click-System ermöglicht eine schnelle Montage ohne Werkzeug.

Der Vierfach-Verteiler verteilt die Luft sternförmig zu den Räumen. Um unnötig lange Leitungswege zu vermeiden, empfehlen wir, Zu- und Abluftverteiler zentral auf einer Etage zu positionieren. Die Abluft wird in Deckennähe durch Wand- oder Deckenauslässe abgesaugt. Im Zuluftbereich können zusätzlich auch Fußbodenauslässe eingesetzt werden.

Der Verteiler wird mit Wickelfalzrohr an das Lüftungsgerät angeschlossen. Spezielle Formteile verbinden den Verteiler mit der Hauptleitung. Bei Einfamilienhäusern bis ca. 200 m² reichen für die Belüftung nach DIN 1946-6 für Zu- und Abluft je eine Steigleitung und ein bis zwei Verteiler aus.

7.1 Lieferumfang

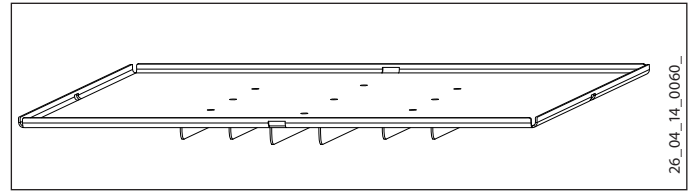


Im Lieferumfang des LVE VT4 (Bestellnummer 231126) sind enthalten:

- Verteiler
- 3 Volumenstrom-Einstellelemente
- Blinddeckel
- 4 Ventildichtungen
- EPS-Montagehilfe
- Anschluss Hauptleitung
- Anschluss Hauptleitung gerade
- 2 Verteilerverlängerungen
- 3 Dichtringe für die Verteilerverlängerungen

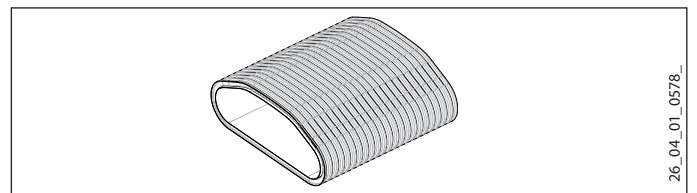
7.2 Notwendiges Zubehör

Verteilerabdeckung (LVE VTA, Bestellnummer 231457)



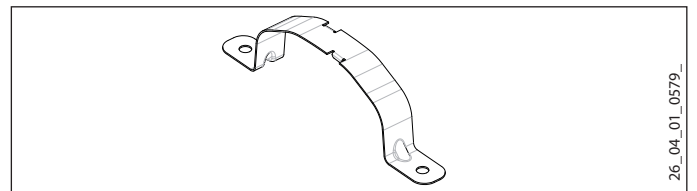
Lieferumfang: 1 Verteilerabdeckung, 4 Winkelschienen

Flexibles Luftkanalrohr (LVE RP 20, Bestellnummer 231111)



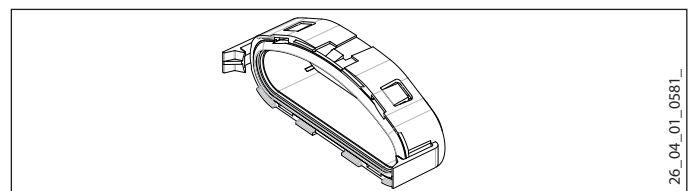
Lieferumfang: 20 m Luftkanalrohr

Befestigungsschelle (LVE KF, Bestellnummer 231113)



Lieferumfang: 10 Befestigungsschellen

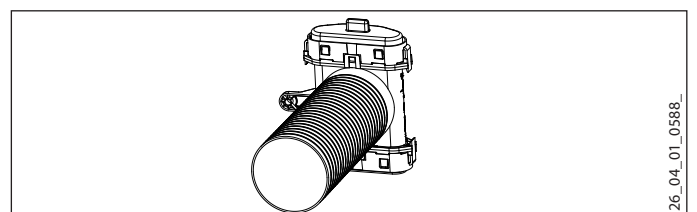
Adapter Rohrbefestigung (LVE RA, Bestellnummer 231117)



Der Adapter Rohrbefestigung wird an das Luftkanalrohr gesteckt. Der Adapter Rohrbefestigung ermöglicht mit dem Click-System das Verbinden des Luftkanalrohres mit Bauteilen wie Verteiler oder Bögen.

Lieferumfang: 5 Adapter Rohrbefestigung.

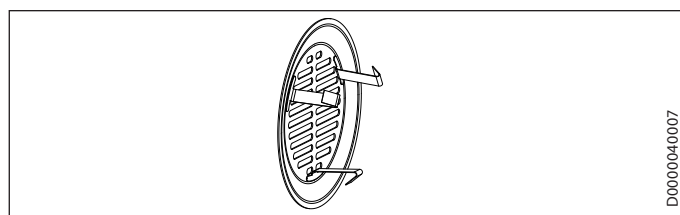
Wand- und Deckenauslass (LVE WA, Bestellnummer 231124)



Lieferumfang: 1 Wand-/Deckenauslass, 1 Enddeckel

Wandgitter

	Bestellnummer	Bemerkung
LVE WG	231114	Gitter aus gebürstetem Edelstahl; Langlöcher
LVE WG-W	231974	Gitter aus gebürstetem Edelstahl; wellenförmig angeordnetes Lochmuster
LVE WG-S	231975	Gitter aus gebürstetem Edelstahl; asymmetrisches Lochmuster
LVE WG-B	231976	Gitter aus gebürstetem Edelstahl; kreisförmige Löcher
LVE WG-BW	231977	Gitter aus Edelstahl; weiß lackiert
LVE WG-W	233408	Gitter aus Edelstahl; weiß lackiert; Langlöcher



D0000040007

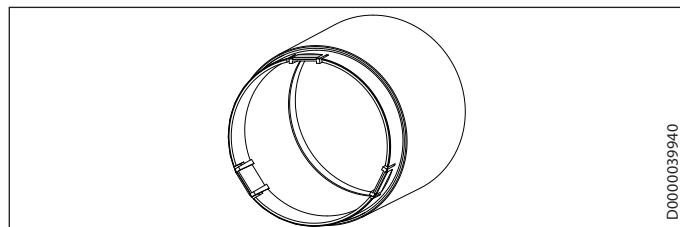
Lieferumfang: 1 Wandgitter, 1 Filter

Prallblech (LVE ZWG, Bestellnummer 232022)

Lieferumfang: Prallblech, 2 Schrauben M4x8, 4 Scheiben

7.3 Weiteres Zubehör

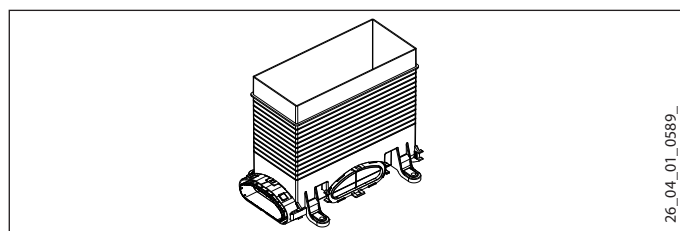
Verlängerung Wandauslass (LVE WAV, Bestellnummer 233029)



D0000039940

Lieferumfang: 1 Verlängerungsrohr

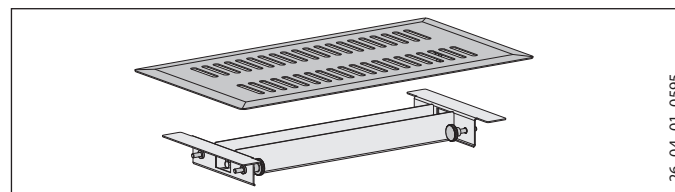
Fußbodenauslass (LVE FA, Bestellnummer 231125)



26_04_01_0589_

Lieferumfang: 1 Fußbodenauslass, 1 EPS-Montagehilfe

Fußbodengitter



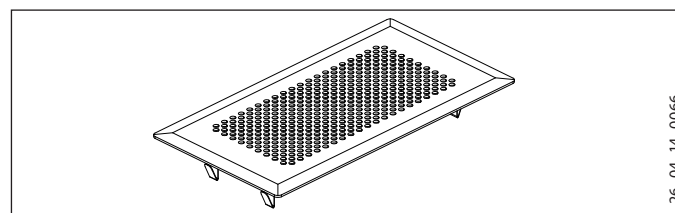
26_04_01_0595_

Lieferumfang: 1 Fußbodengitter, 1 Halterung, Dichtungsband

	Bestellnummer	Bemerkung
LVE FG	231115	Gitter aus gebürstetem Edelstahl; Langlöcher
LVE FG-W	231969	Gitter aus gebürstetem Edelstahl; wellenförmig angeordnetes Lochmuster
LVE FG-S	231970	Gitter aus gebürstetem Edelstahl; asymmetrisches Lochmuster
LVE FG-R	231971	Gitter aus gebürstetem Edelstahl; kreisförmige Löcher

Fußbodengitter basis

Luftdurchlassgitter einteilig, passend zum Fußbodenauslass. Die Befestigung erfolgt mit Spannklemmern.

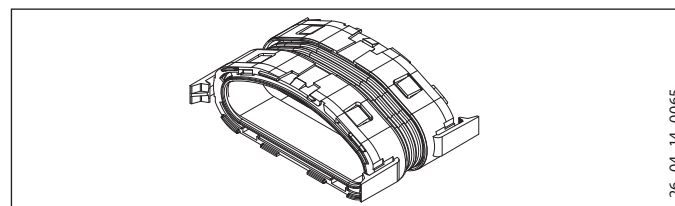


26_04_14_0066

Lieferumfang: 1 Fußbodengitter, Dichtungsband

	Bestellnummer	Bemerkung
LVE FG-B	231972	Edelstahl
LVE FG-BW	231973	Edelstahl, weiß lackiert

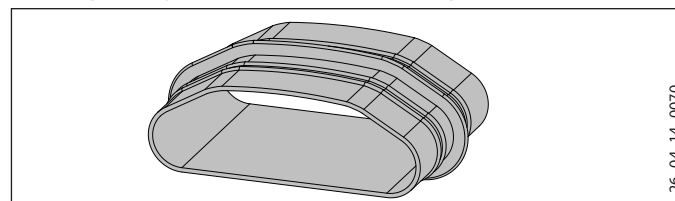
Verbindungsstücke (LVE VS, Bestellnummer 231787)



26_04_14_0065

Verbindungsstücke für die Verbindung von z. B. Kanalbögen. Lieferumfang: 5 Stück

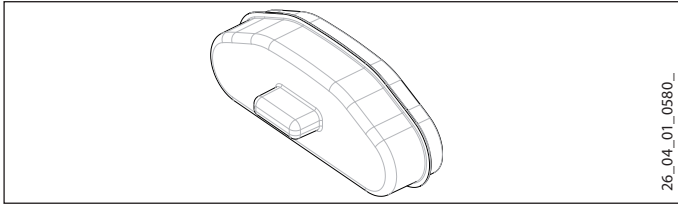
Muffe (LVE M, Bestellnummer 231112)



26_04_14_0070

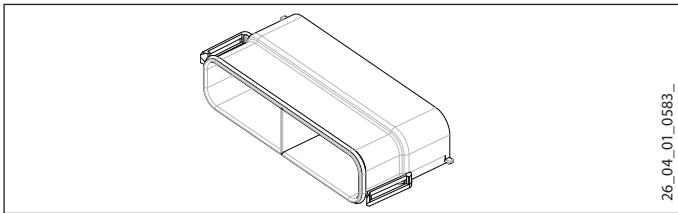
Muffe zum Verbinden zweier Luftkanäle, Lieferumfang: 5 Stück

Enddeckel (LVE BD, Bestellnummer 231116)



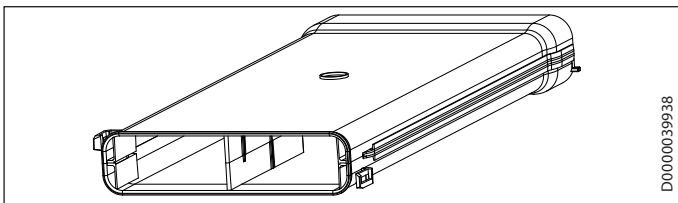
Enddeckel zum Verschließen von nicht genutzten Verteileranschlüssen. Lieferumfang: 5 Enddeckel

Verteilerverlängerung (LVE VV, Bestellnummer 231119)



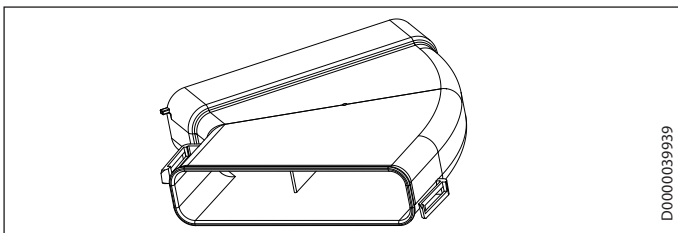
Lieferumfang: 4 Verteilerverlängerungen, 4 Dichtringe

Verteilerverlängerung (LVE VAL 400, Bestellnummer 233030)



Lieferumfang: 1 Verteilerverlängerung, 1 Dichtung

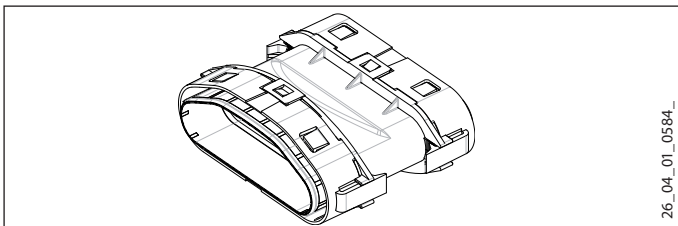
Verlängerung Verteileranschluss Bogen (LVE VAB45, Bestellnummer 233031)



Anschlussbogen für den Hauptanschluss des Luftverteilers an den Steigstrang. Winkel 45°.

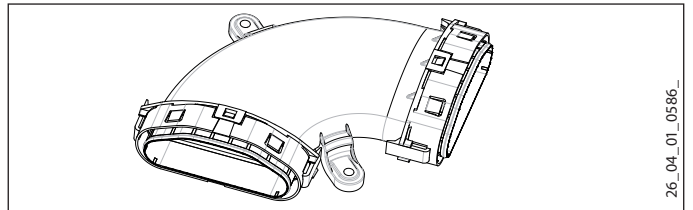
Lieferumfang: 1 Verteilerverlängerung, 1 Dichtung

Übergangsstück 180° (LVE Ü 180, Bestellnummer 231120)



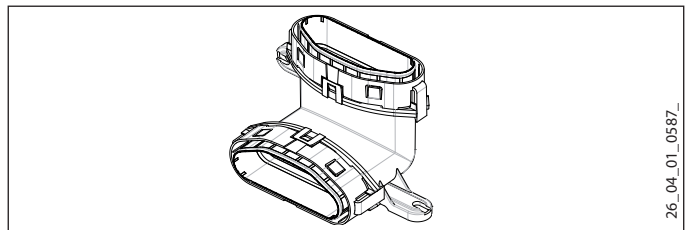
Übergangsstück für den Richtungswechsel des Luftkanals. Lieferumfang: 1 Übergangsstück

Kanalbogen 90°, flach (LVE BF 90, Bestellnummer 231122)



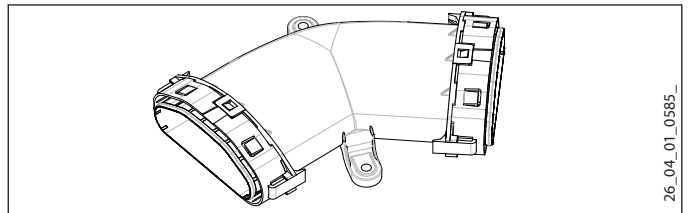
Lieferumfang: 1 Kanalbogen

Kanalbogen 90°, hoch (LVE BH 90, Bestellnummer 231123)



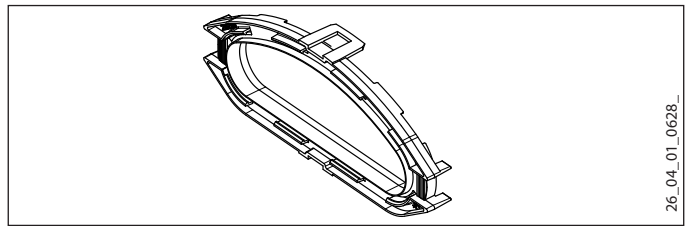
Lieferumfang: 1 Kanalbogen

Kanalbogen 45° (LVE BF 45, Bestellnummer 231121)



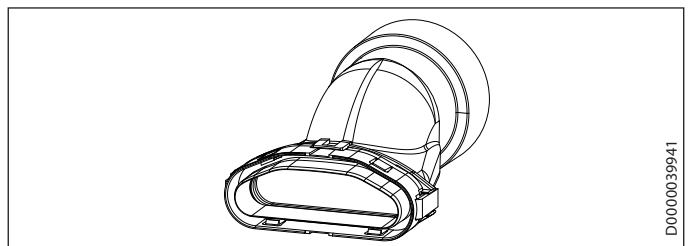
Lieferumfang: 1 Kanalbogen

Adapter Rastflansch (LVE RF, Bestellnummer 231118)



Lieferumfang: 5 Adapter Rastflansch

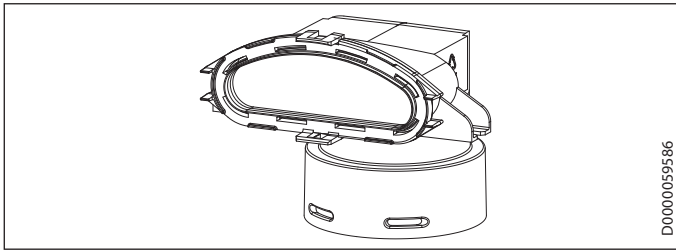
Übergang zu flexiblem LVS-Lüftungsrohr (LVE Ü 90, Bestellnummer 233032)



Übergangsstück für die Kombination des flexiblen Luftkanals mit flexiblem LVS-Lüftungsrohr DN 75/90.

Lieferumfang: 1 Übergangsstück DN 75/90, 1 Dichtring DN 90, 1 Dichtring DN 75

Übergangsbogen Anschluss unten (LVE ÜB-U, Bestellnummer 235912)

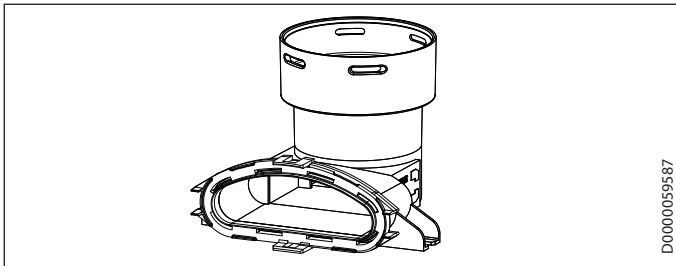


D0000059586

Auf dem Fußboden montiert, z. B. in der Dämmebene unter dem Estrich, dient der Übergangsbogen für den Anschluss des LVE-Kanals an ein nach unten führendes flexibles Lüftungsrohr. Unter der Decke montiert, dient der Übergangsbogen für den Anschluss des LVE-Kanals an ein nach oben führendes Lüftungsrohr.

Lieferumfang: 1 Übergangsbogen DN 75/90, 1 Dichtring DN 90, 1 Dichtring DN 75, 1 Fixierungsbügel

Übergangsbogen Anschluss oben (LVE ÜB-O, Bestellnummer 235913)



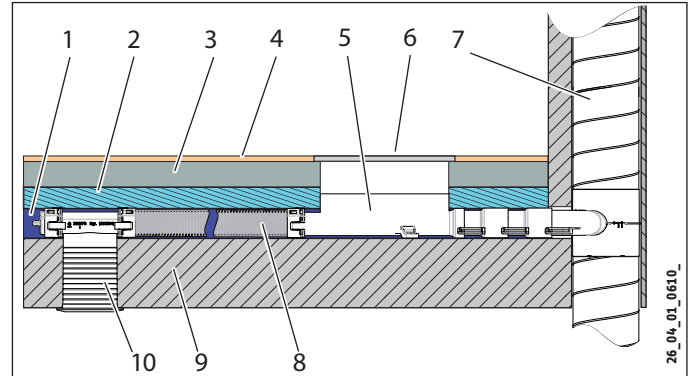
D0000059587

Auf dem Fußboden montiert, z. B. in der Dämmebene unter dem Estrich, dient der Übergangsbogen für den Anschluss des LVE-Kanals an ein nach oben führendes flexibles Lüftungsrohr. Unter der Decke montiert, dient der Übergangsbogen für den Anschluss des LVE-Kanals an ein nach unten führendes Lüftungsrohr.

Lieferumfang: 1 Übergangsbogen DN 75/90, 1 Dichtring DN 90, 1 Dichtring DN 75, 1 Fixierungsbügel

7.4 Montagebeispiele

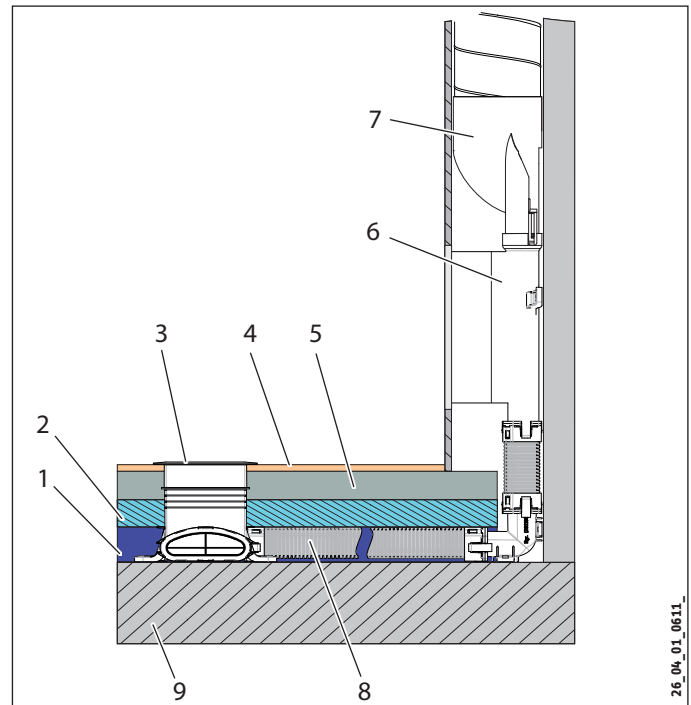
7.4.1 Montagebeispiel mit Verteiler und Deckenauslass im Fußboden



26_04_01_0610_

- 1 Thermische Isolierung / Trittschalldämmung
- 2 Optionale Thermische Isolierung / Trittschalldämmung
- 3 Estrich
- 4 Fußbodenbelag
- 5 Luftverteiler mit Verteilerabdeckung
- 6 Verteilerabdeckung
- 7 Steigrohrleitung
- 8 Flexibler Kanal
- 9 Betondecke
- 10 Deckenauslass mit Lüftungsgitter

7.4.2 Montagebeispiel mit Verteiler im Wandaufbau und Fußbodenauslass



26_04_01_0611_

- 1 Thermische Isolierung / Trittschalldämmung
- 2 Optionale thermische Isolierung / Trittschalldämmung
- 3 Fußbodenauslass mit Lüftungsgitter
- 4 Fußbodenbelag
- 5 Estrich
- 6 Luftverteiler mit Revisionsöffnung
- 7 Anschluss Hauptleitung gerade
- 8 Flexibler Kanal
- 9 Betondecke

8. Montage

8.1 Montageort

8.1.1 Beschaffenheit des Untergrunds

Dämmen Sie unter den Luftkanälen, wenn Böden an kalte Bauteile grenzen.

8.1.2 Beschaffenheit des Belags über dem LVE

Bei der Installation im Fußboden können mehrere Kanäle direkt nebeneinander die Tragkraft des Estrichs vermindern. Wir empfehlen einen Mindestabstand von 120 mm. Falls dies aufgrund baulicher Gegebenheiten nicht möglich ist, müssen Sie in dem betroffenen Bereich den Estrich verstärken.

8.2 Montage



Hinweis

- ▶ Notieren Sie bei der Montage, wie lang die Zu- und Abluftstränge sind.
 - ▶ Notieren Sie die Anzahl und Art der verwendeten Bögen je Strang.
- Diese Informationen benötigen Sie, wenn Sie den Druckverlust berechnen und daraus die Einstellwerte des Verteilers ableiten.



Sachschaden

- Die Rastnasen können bei unvorsichtiger Behandlung beschädigt werden.
- ▶ Montieren Sie sämtliche Adapter an die Formteile bevor Sie mit dem Verlegen beginnen und bevor Sie die Teile am Boden befestigen.

8.2.1 Zentraler Verteiler

- ▶ Positionieren Sie den zentralen Verteiler wie in den Planungsunterlagen definiert.



Hinweis

Stellen Sie alle Anschlüsse her, bevor Sie den Verteiler am Boden befestigen. Dadurch wird das Anschließen einfacher.



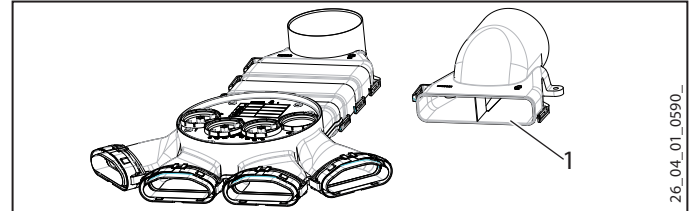
Hinweis

Beim Befestigen des Verteilers und anderer Komponenten auf dem Boden müssen Sie darauf achten, dass alle Bauteile fest verbunden sind und sich nicht gelöst haben.

- ▶ Beschriften Sie die Abgänge am Verteiler mit den angeschlossenen Räumen. Dies erleichtert später die Einstellung der Luftmenge.

8.2.2 Wand- oder Deckenmontage

Falls Sie den Verteiler an der Wand oder unter der Decke montieren möchten, finden Sie im Lieferumfang den „Anschluss Hauptleitung gerade“. Schließen Sie den „Anschluss Hauptleitung gerade“ direkt am Verteiler an.



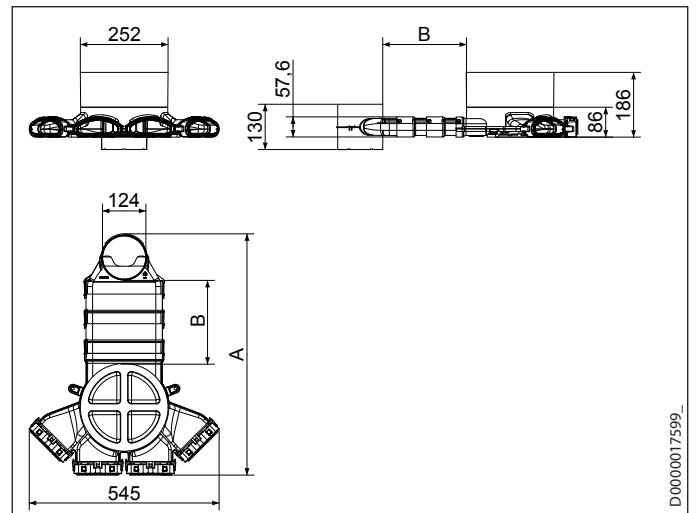
1 Anschluss Hauptleitung gerade



Hinweis

Im weiteren Verlauf dieser Anleitung ist die Montage des Verteilers auf dem Fußboden beschrieben.

8.2.3 Verteilerverlängerung



Verteiler- verlänge- rungen	0	1	2	3	4	5	6
A	515	565-595	615-675	665-755	715-835	765-915	815-995
B	70	120-150	170-230	220-310	270-390	320-470	370-550

Die Verteilerverlängerungen dienen dazu, den Abstand von der Steigleitung zur Revisionsöffnung herzustellen. Das Maß B gibt den Abstand zwischen Revisionsöffnung und dem Anschluss der Steigleitung an.

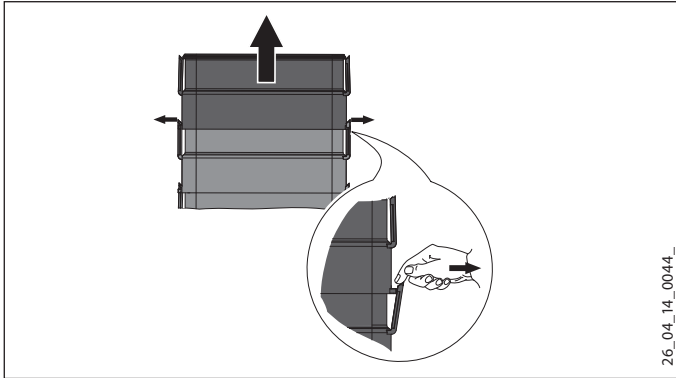
Im Auslieferungszustand sind zwischen Verteiler und Steigleitungsanschluss zwei Verteilerverlängerungen vormontiert. Als Zubehör können Sie von uns zusätzliche Verteilerverlängerungen beziehen. Pro Verteiler dürfen Sie maximal vier zusätzliche Verteilerverlängerungen montieren.



Hinweis

In unserem Zubehörprogramm finden Sie eine Verteilerverlängerung mit 400 mm Länge sowie einen 45°-Bogen.

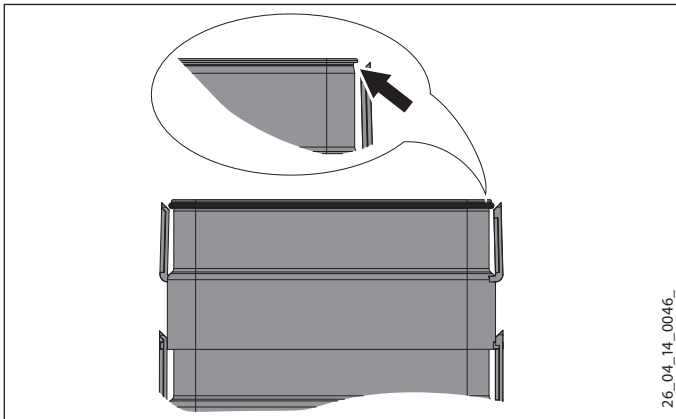
Vorhandene Verteilerverlängerung trennen



26_04_14_0044_

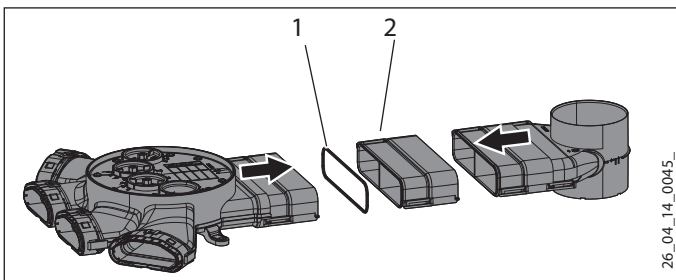
- ▶ Ziehen Sie die seitlichen Rasthaken nach außen, um die Verteilerverlängerungen zu trennen.

Zusätzliche Verteilerverlängerung montieren



26_04_14_0046_

- ▶ Legen Sie den beiliegenden Dichtring in die Nut der Verteilerverlängerung.

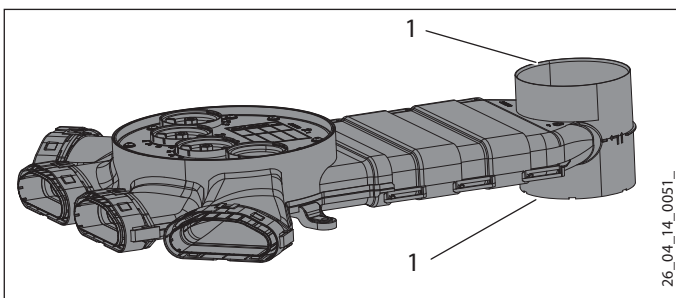


26_04_14_0045_

- 1 Dichtring
- 2 Verteilerverlängerung

- ▶ Stecken Sie die Verteilerverlängerungen zusammen.

8.2.4 Steigleitung anschließen



26_04_14_0051_

- 1 Anschluss Steigleitung



Hinweis

Beachten Sie beim Einbau des Steigleitungsanschlusses die Montagerichtung. Sie ist abhängig von dem Standort des Lüftungsgerätes. Im Zuluftstrang kennzeichnen die eingepprägten Pfeile die vorgesehene Richtung des Luftstroms im Bauteil. Im Abluftstrang strömt die Luft entgegen der Pfeilrichtung.

- ▶ Falls die Steigleitung am Verteiler enden soll, verschließen Sie das freie Ende mit einem Enddeckel.

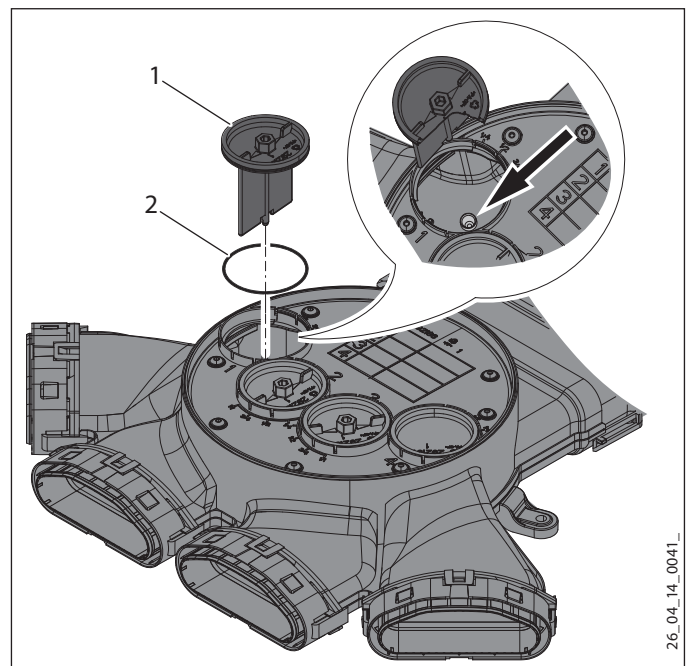
8.2.5 Volumenstrom-Einstellelemente einsetzen

Montieren Sie gemäß Planungsunterlagen die drei beiliegenden Volumenstrom-Einstellelemente und den beiliegenden Blinddeckel am Verteiler.



Hinweis

Nur drei von vier Verteileraustritten dürfen mit einem Volumenstrom-Einstellelement geregelt werden. Für den Strang mit dem höchsten Druckverlust ist keine Regulierung notwendig. Setzen Sie dort den beiliegenden Blinddeckel ein.



26_04_14_0041_

- 1 Volumenstrom-Einstellelement
- 2 Dichtring

- ▶ Benetzen Sie den O-Ring mit einem für den Kontakt mit Trinkwasser zugelassenem Gleitmittel. Dies erleichtert den Einbau des Volumenstrom-Einstellelements und des Blinddeckels.

- ▶ Legen Sie jeweils einen Dichtring in die Nuten der Volumenstrom-Einstellelemente und des Blinddeckels.

- ▶ Achten Sie beim Einsetzen der Volumenstrom-Einstellelemente darauf, dass die Führungsschse des Volumenstrom-Einstellelements in die Aufnahme des Verteilers greift.

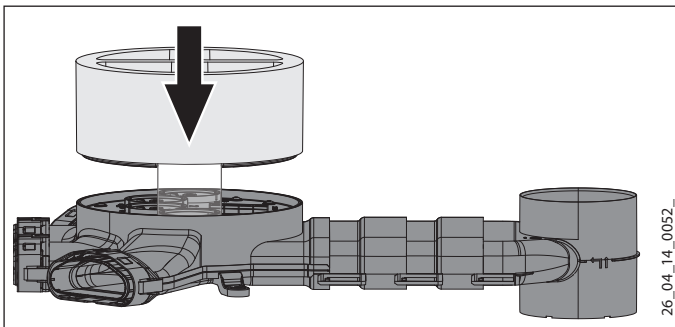
- ▶ Drücken Sie die Volumenstrom-Einstellelemente und den Blinddeckel nach unten, bis diese im Deckel des Verteilers hörbar einrasten.

8.2.6 Montagehilfe auf Verteilerdeckel setzen

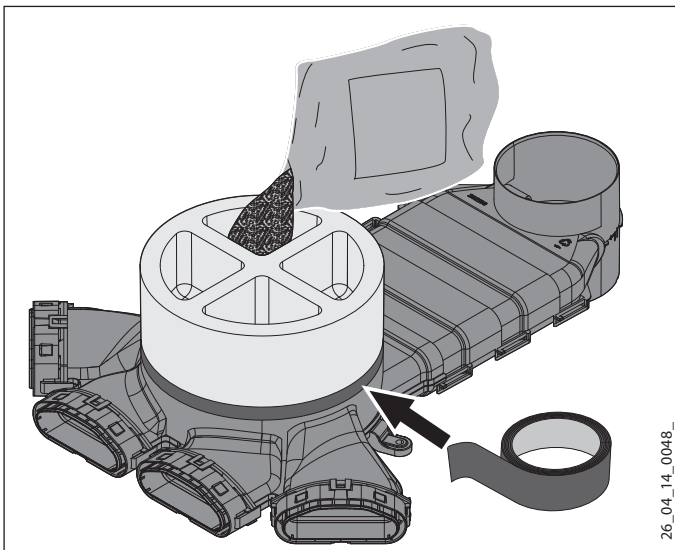
Damit die Ventile des Verteilers auch nach dem Gießen des Estrichs zugänglich sind, muss der Estrich im Bereich des Verteilerdeckels ausgespart bleiben. Die Montagehilfe stellt eine ausreichend große Aussparung im Estrich sicher.

Verschließen Sie den Verteiler mit der beiliegenden Montagehilfe gegen Eindringen von Fremdkörpern z. B. Estrich.

Die Montagehilfe ermöglicht, wenn Sie sie nach Herstellung des Estrichs entfernen, den Zugang zum Verteiler im Revisionsfall.



- ▶ Legen Sie die Montagehilfe auf den Deckel des Verteilers. Die Aussparungen am unteren Rand der Montagehilfe müssen im Bereich der Volumenstrom-Einstellelemente 1 und 4 liegen, damit die Montagehilfe dicht auf dem Verteiler sitzt.



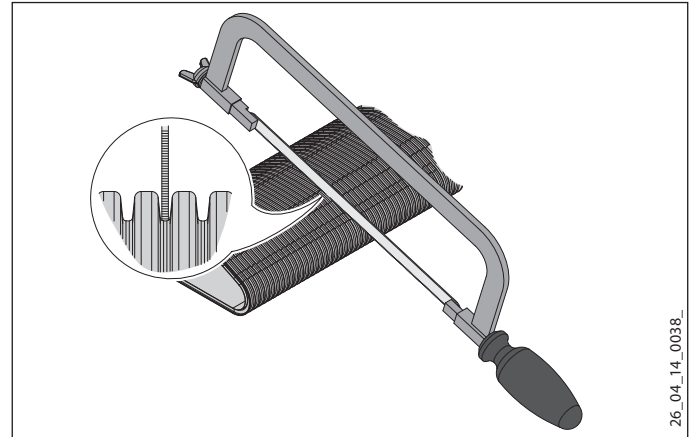
- ▶ Dichten Sie die Montagehilfe am unteren Rand mit Klebeband ab.
- ▶ Verhindern Sie, dass die Montagehilfe während des Estrichgießens aufschwimmt. Beschweren Sie die Montagehilfe z. B. mit Sand.
- ▶ Prüfen Sie vor dem Gießen des Fußbodenbelags, ob die im Lieferumfang enthaltene Montagehilfe ausreichend hoch ist.

! **Sachschaden**
Stellen Sie sicher, dass beim Gießen des Estrichs kein Schmutz in den Luftkanal gelangt. Legen Sie z. B. eine Folie zwischen Luftkanal und Estrich.

8.2.7 Luftkanal

- !** **Sachschaden**
Schwere Belastungen können den Luftkanal dauerhaft deformieren und zerstören.
- Treten Sie nicht auf den Luftkanal.
 - Fahren Sie nicht mit schweren Geräten (beladene Sackkarre oder Schubkarre) über den Luftkanal.

8.2.8 Luftkanal abtrennen

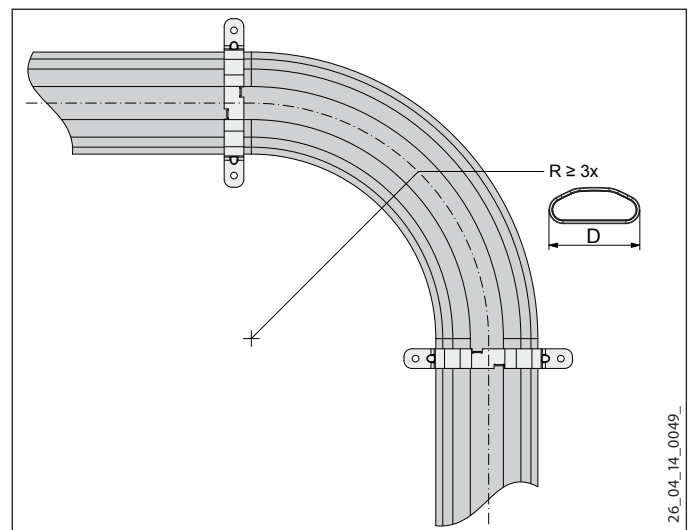


- ▶ Durchtrennen Sie den Luftkanal rechtwinklig zur Rohrachse in einem Wellental.

Falls der Schnitt schräg verläuft, ist eine Toleranz von maximal einem Wellenberg zulässig und beeinflusst die Dichtheit nicht.

8.2.9 Luftkanal verlegen

- i** **Hinweis**
Montieren Sie den Luftkanal, bevor Sie die Formstücke am Boden oder an der Wand befestigen. Dies erleichtert Ihnen das Anschließen des Luftkanals.



Beachten Sie beim Verlegen des Luftkanals den erlaubten Biegeradius. Falls die Biegemöglichkeit des Luftkanals nicht ausreicht, verwenden Sie die Bögen aus unserem Zubehör.

- ▶ Befestigen Sie den Luftkanal vor und nach dem Bogen mit Befestigungsschellen.

- ▶ Befestigen Sie den Luftkanal vor dem Übergang zu anderen Bauteilen mit einer Befestigungsschelle. Dies soll verhindern, dass sich die Adapter vom Luftkanal lösen, wenn der Luftkanal unbeabsichtigt bewegt wird. Der Abstand zwischen dem Adapter und der Befestigungsschelle darf maximal 1 Meter betragen.

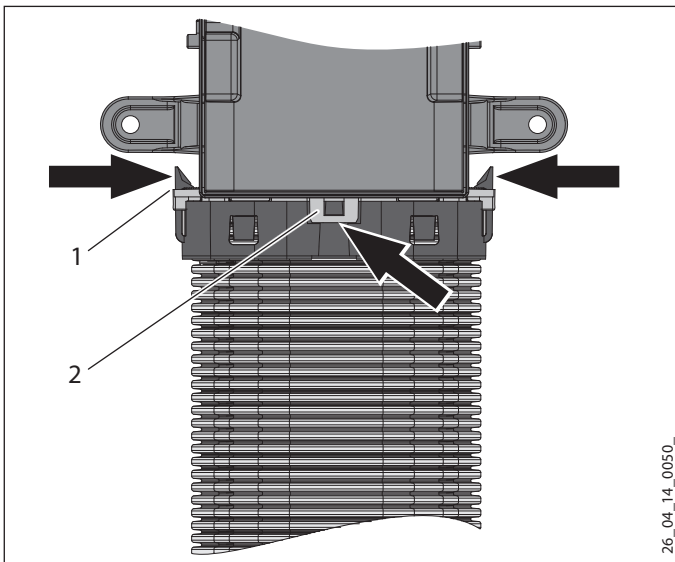
8.2.10 Click-System



Hinweis

Montieren Sie den Luftkanal, bevor Sie die Formstücke am Boden oder an der Wand befestigen. Dies erleichtert Ihnen das Anschließen des Luftkanals.

Die Bauteile des Luftverteilsystems werden mit einem Click-System verbunden.



- 1 seitliche Verriegelung
- 2 Rastlasche

Der Adapter Rohrbefestigung ermöglicht das Anschließen des Luftkanals an Formstücke wie den Verteiler, Bögen und Luftaustritte. Im Auslieferungszustand sind die Adapter bereits an die Formstücke montiert. Wenn die vormontierten Adapter entfernt worden sind und anschließend wieder befestigt werden müssen, gehen Sie folgendermaßen vor:

- ▶ Stecken Sie den Adapter vorsichtig auf den Anschluss des Formstücks.
- ▶ Achten Sie darauf, dass nach dem Zusammenstecken die beiden seitlichen Verriegelungen des Adapters hinter die korrespondierenden Teile des angeschlossenen Bauteils greifen.
- ▶ Drücken Sie die Verriegelungen vorsichtig zusammen, damit der Adapter gegen versehentliches Lösen gesichert ist.
- ▶ Prüfen Sie, ob die obere und untere Rastlasche sicher am Adapter eingearastet sind. Drücken Sie gegebenenfalls mit sanfter Krafteinwirkung die Rastlaschen an.

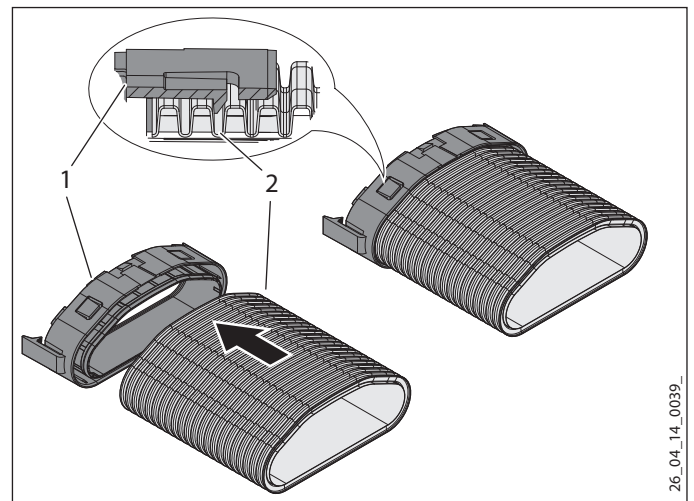
8.2.11 Adapter am Luftkanal anschließen



Hinweis

▶ Schließen Sie die Rohrbefestigungsadapter an die Formstücke an, bevor Sie den Luftkanal in den Rohrbefestigungsadapter schieben. Im Auslieferungszustand sind die Adapter bereits an die Formstücke montiert.

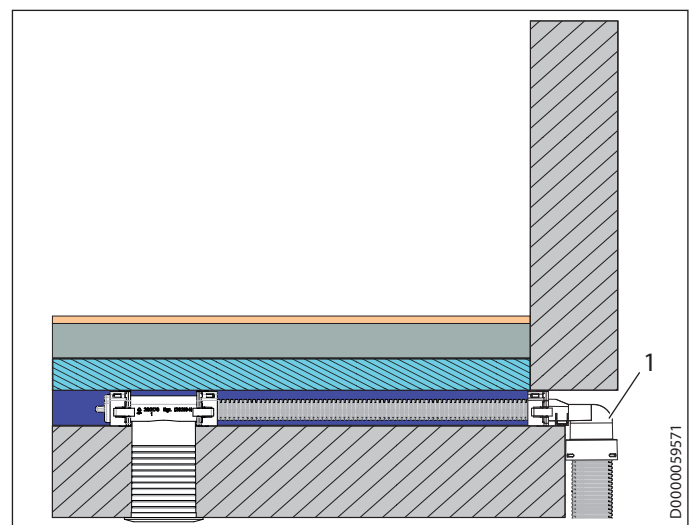
- ▶ Schieben Sie den Luftkanal so in den Adapter, dass der Adapter mit seinen Verrastungen in ein Wellental des Luftkanals greift.



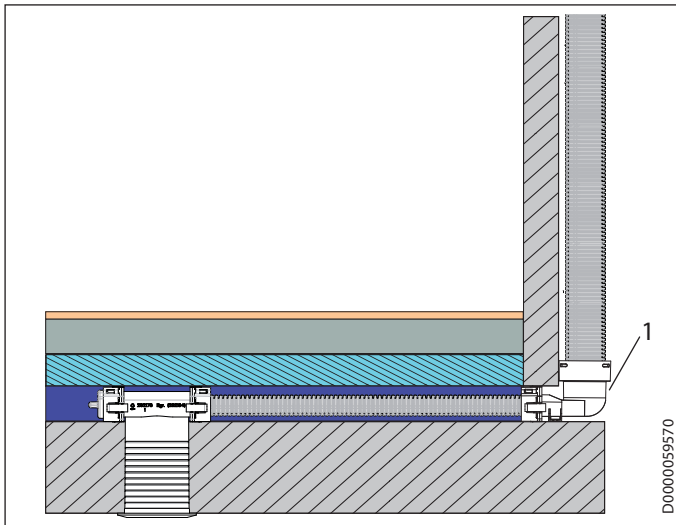
- 1 Adapter
- 2 Luftkanal

8.2.12 Bögen zum Übergang auf flexibles Lüftungsrohr DN 75 oder DN 90

Einbaubeispiele

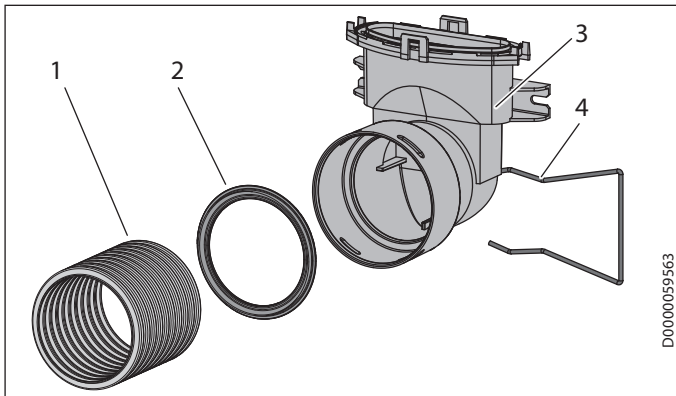


- 1 Übergangsbogen LVE ÜB-U



1 Übergangsbogen LVE ÜB-O

Montage des Übergangsbogens



- 1 flexibles Lüftungsrohr
- 2 Dichtring
- 3 Übergangsbogen
- 4 Fixierungsbügel

- ▶ Schieben Sie einen der im Lieferumfang enthaltenen Dichtringe auf das flexible Lüftungsrohr (DN 75 oder DN 90). Der Dichtring muss in der zweiten Rille des flexiblen Kunststoffrohres sein.
- ▶ Schieben Sie das flexible Lüftungsrohr mit dem Dichtring in den runden Anschluss des Übergangsbogens.
- ▶ Stecken Sie den im Lieferumfang enthaltenen Fixierungsbügel von der Seite durch die Schlitz des Übergangsbogens. Die Klammer muss in eine Rille des flexiblen Kunststoffrohres greifen und so das Herausrutschen verhindern.
- ▶ Befestigen Sie den Übergangsbogen am Boden oder an der Decke.

8.2.13 Wand- und Deckenauslass



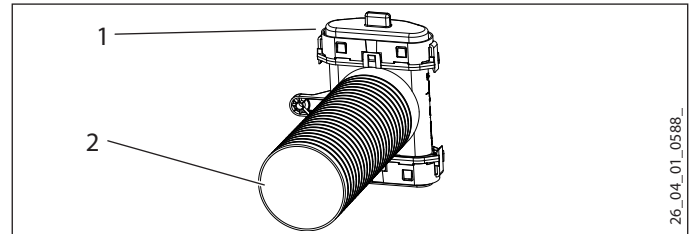
Hinweis

In unserem Zubehörprogramm finden Sie ein Rohr zur Verlängerung des Wandauslasses (siehe Kapitel „Produktbeschreibung /Weiteres Zubehör“).



Hinweis

Der Wand- und Deckenauslass kann für die Abluft oder Zuluft eingesetzt werden.



- 1 Enddeckel
- 2 Luftaustritt Wand

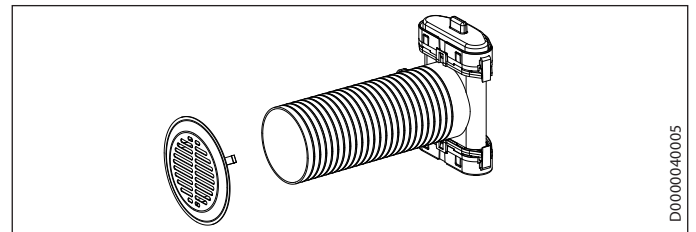
- ▶ Verschließen Sie den nicht benötigten Anschluss des Luftaustritts mit beigelegtem Enddeckel und Adapter.



Hinweis

Montieren Sie den Luftkanal am Wandauslass, bevor Sie den Wandauslass befestigen. Dies erleichtert Ihnen das Anschließen des Luftkanals.

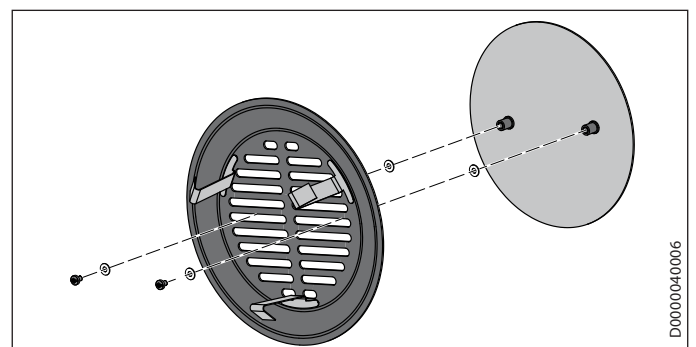
8.2.14 Wandgitter montieren



- ▶ Stecken Sie das Wandgitter in den Luftaustritt.
- ▶ Ziehen Sie die Schutzfolie vom Wandgitter ab.

Prallblech montieren (nur für Wandgitter mit Langlöchern)

Wird der Wandauslass mit Langlochwandgitter zur Abluftführung durch die Decke verwendet, können Sie mit dem Prallblech das Entstehen von Zugluft vermeiden. Es ist ein rundes Blech, das an der Unterseite zwei Gewindebuchsen hat.



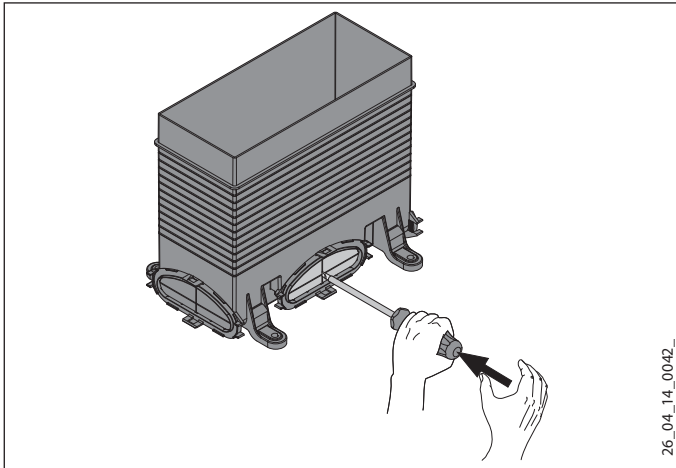
- ▶ Befestigen Sie das Prallblech mit den beiliegenden Schrauben am Wandgitter. Legen Sie bei jeder Schraube vor und hinter das Gitter eine der Scheiben aus dem Lieferumfang.

8.2.15 Luftaustritt Fußboden



Hinweis

Im Abluftbereich darf kein Fußbodenauslass installiert werden.



26_04_14_0042_

- ▶ Öffnen Sie die gewünschte Öffnung für den Anschluss des Luftkanals mit geeignetem Werkzeug (Hammer, Schraubendreher, Messer).
- ▶ Entgraten Sie die Öffnung.



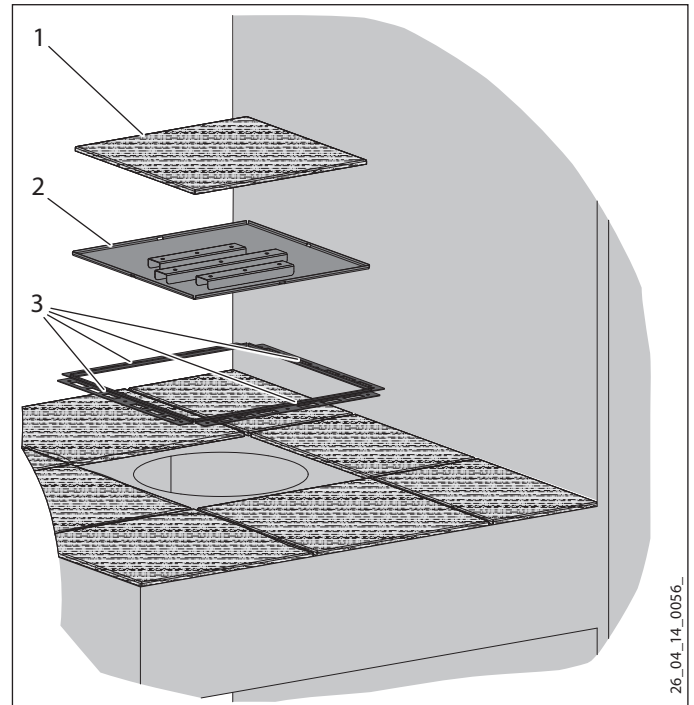
Hinweis

Montieren Sie den Luftkanal am Fußbodenauslass, bevor Sie den Fußbodenauslass am Boden befestigen. Dies erleichtert Ihnen das Anschließen des Luftkanals.

- ▶ Verschließen Sie den Luftaustritt mit der im Lieferumfang des Luftaustrittes enthaltenen EPS-Montagehilfe. Die EPS-Montagehilfe verhindert das Eindringen von Fremdkörpern und Verschmutzungen (Estrich).

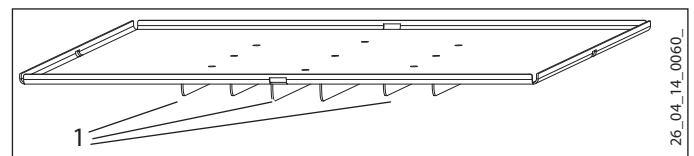
Kürzen Sie den Luftaustritt erst nach Fertigstellung des Fußbodens, d. h. nach der Erstellung des Estrichs und des Fußbodenbelags. Kürzen Sie den Luftaustritt nur soweit, dass er mit dem fertiggestellten Fußbodenbelag, z. B. Teppich oder Fliesen, bündig abschließt.

8.2.16 Verteilerabdeckung montieren



26_04_14_0056_

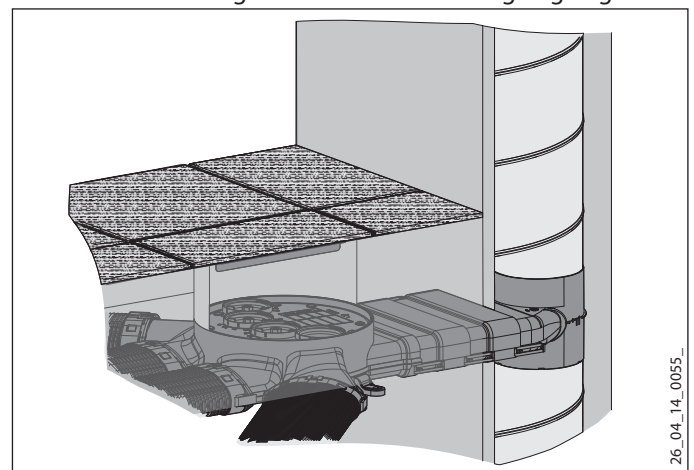
- 1 Fußbodenbelag (z. B. Teppich oder Fliesen)
- 2 Verteilerabdeckung
- 3 Winkelschienen



26_04_14_0060_

- 1 U-förmige Verstärkungsleisten

- ▶ Legen Sie die Verteilerabdeckung so auf die kreisförmige Aussparung über dem Verteiler, dass die U-förmigen Verstärkungsleisten unten sind und in die kreisförmige Aussparung passen.
- ▶ Richten Sie die Verteilerabdeckung durch Drehen oder Verschieben am Fugenverlauf des Fußbodenbelags aus.
- ▶ Montieren Sie um den Verteiler die vier Winkelschienen, an denen der umgebende Fußbodenbelag angelegt wird.



26_04_14_0055_

8.2.17 Fußbodengitter montieren

Für die Befestigung des Fußbodengitters gibt es zwei Varianten:

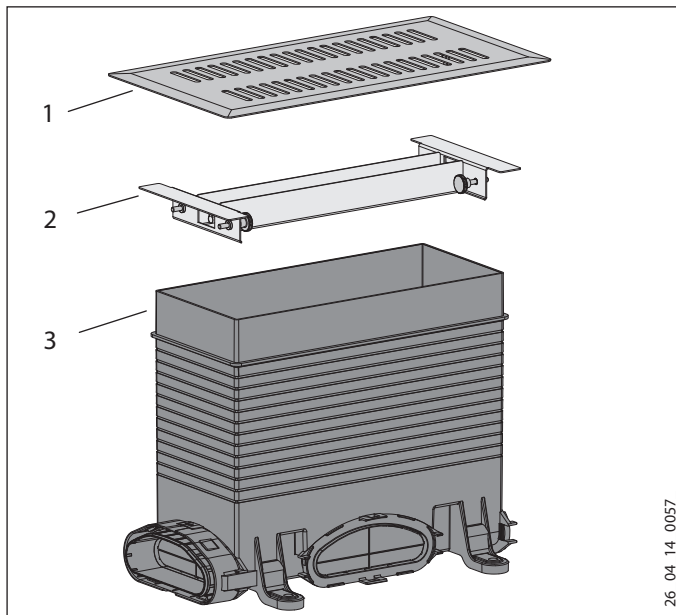
- Fußbodengitter mit Halterung
- Fußbodengitter mit Spannklammern

Dichtungsband aufkleben (optional)

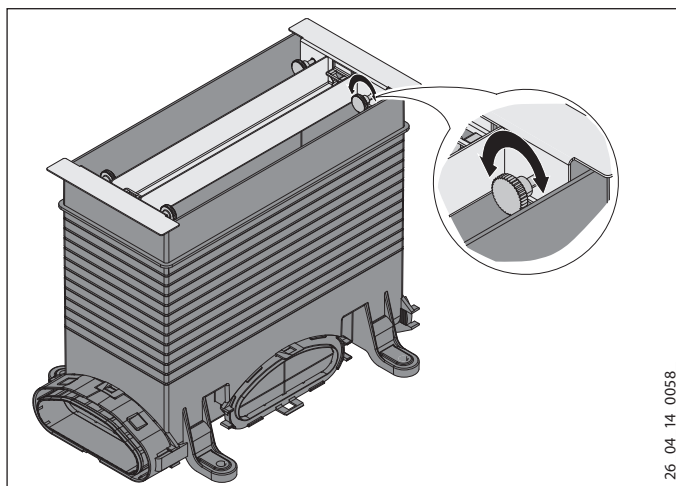
Im Lieferumfang des Fußbodengitters ist ein Dichtungsband enthalten.

Kleben Sie bei unebenen Böden gegebenenfalls das Dichtungsband rundherum unter die rechteckigen Fußbodengitter. Das Dichtungsband dichtet seitlich ab und verhindert Klappergeräusche, wenn das Fußbodengitter bewegt wird.

Fußbodengitter mit Halterung



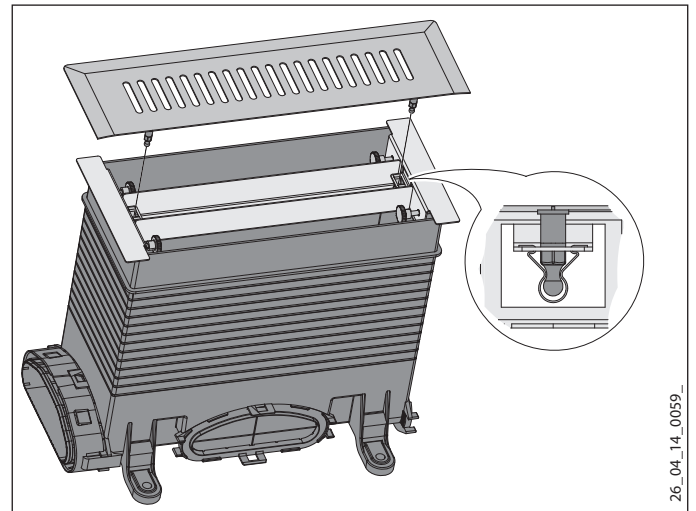
- 1 Fußbodengitter
- 2 Halterung
- 3 Fußbodenauslass



- ▶ Setzen Sie die Halterung des Fußbodengitters in den Fußbodenauslass ein.

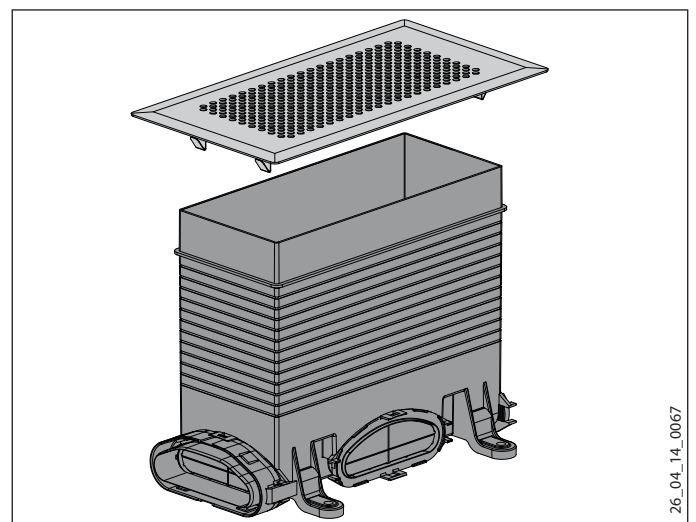
Sie können die Halterung des Fußbodengitters im Fußbodenauslass etwas drehen und verschieben, damit Sie das Fußbodengitter passend zu den Fugen des umgebenden Fußbodens ausrichten können.

- ▶ Halten Sie die Halterung des Fußbodengitters in der gewünschten Position fest. Drehen Sie die vier Rändelschrauben im Uhrzeigersinn fest, um die Halterung am Fußbodengitter zu befestigen.



- ▶ Legen Sie das Fußbodengitter auf die Halterung.
- ▶ Drücken Sie das Fußbodengitter vorsichtig nach unten bis sich die Stifte an der Unterseite des Fußbodengitters in die Federklammern schieben.
- ▶ Ziehen Sie die Schutzfolie vom Fußbodengitter ab.

Fußbodengitter mit Spannklammern

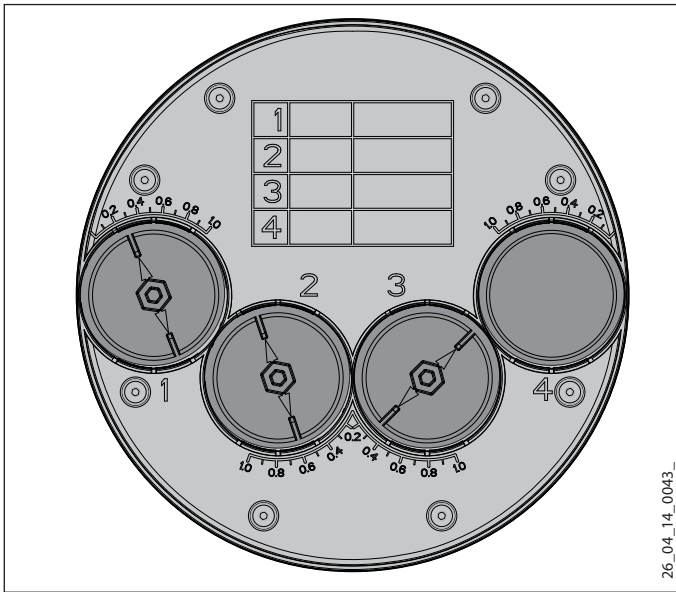


- ▶ Legen Sie das Fußbodengitter auf den Fußbodenauslass.
- ▶ Drücken Sie das Fußbodengitter vorsichtig nach unten. Die Spannklammern krallen sich seitlich im Fußbodenauslass fest.
- ▶ Ziehen Sie die Schutzfolie vom Fußbodengitter ab.

9. Inbetriebnahme

Die für die einzelnen Räume benötigten Luftmengen werden nach DIN 1946-6 berechnet. Sie stellen die Luftmengen zentral am Verteiler ein. Für den Strang mit dem höchsten Druckverlust ist keine Einregulierung notwendig. Führen Sie für die anderen Anschlüsse mit den integrierten Einstellrichtungen einen Abgleich des Systems durch. Die dafür benötigten Einstellwerte werden bei der Planung der Lüftungsanlage angegeben oder Sie können die Einstellwerte mit unserer Software „Lüftungs-Navigator“ selbst bestimmen.

9.2.1 Volumenstrom einstellen



- ▶ Stellen Sie die Volumenstrom-Einstellelemente gemäß den Planungsunterlagen ein.

Neben jedem Ventil ist eine Skala eingepreßt, die Ihnen die möglichen Ventilstellungen zeigt. Stellen Sie für Zwischenwerte den Pfeil auf dem Volumenstrom-Einstellelement jeweils in die Mitte zwischen den Skalenteilstrichen.

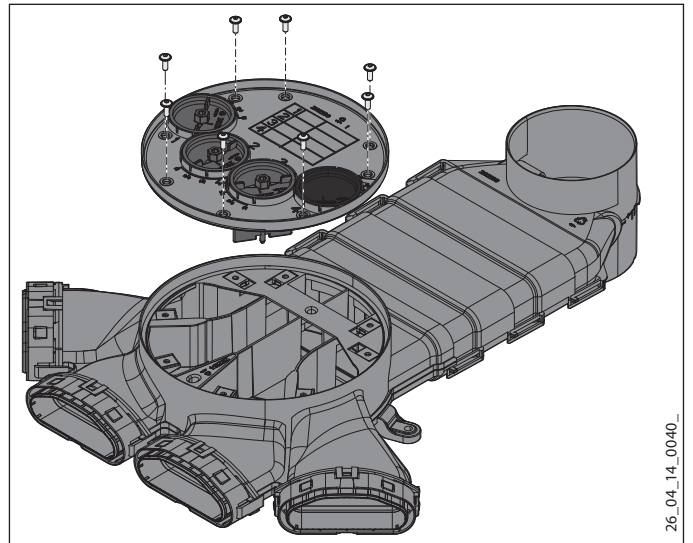
- ▶ Notieren Sie die Ventilstellungen auf dem beiliegenden Aufkleber und kleben Sie den Aufkleber auf den Verteilerdeckel.

10. Wartung und Reinigung

Aufgrund der sternförmigen Verteilung und der dadurch kurzen Leitungslängen ist die Reinigung problemlos möglich. Sowohl durch den Verteiler mit integrierter Revisionsöffnung als auch durch die Luftauslässe können Sie die Reinigung mit einem kombinierten Bürsten- / Absaugsystem durchführen.

Der Deckel des Verteilers ist komplett mit den Einstellrichtungen abnehmbar, sodass keine erneute Regulierung der Luftmengen notwendig ist.

Verteilerdeckel demontieren



Entfernen Sie für die Inspektion oder Reinigung des Systems den kompletten Deckel des Verteilers einschließlich der eingestellten Volumenstrom-Einstellelemente. Erneute Einstellungen sind bei der Montage des Deckels in diesem Fall nicht notwendig. Das maximale Drehmoment für die Verschraubung des Deckels beträgt 3 Nm.

11. Problembekämpfung

Können Sie die Ursache nicht beheben, rufen Sie unseren Kundendienst. Zur besseren und schnelleren Hilfe teilen Sie ihm die Nummer vom Typenschild mit (000000-0000-000000).



12. Technische Daten

12.1 Auslegungskriterien

- Luftvolumenstrom pro Strang max. 45 m³/h
- Druckverlust pro Strang max. 65 Pa (gemäß Tabelle)
- nur ein Raum pro Strang (4 Räume pro Verteiler)
- max. 2 Luftauslässe pro Strang
- Gesamtluftvolumenstrom pro Verteiler max. 160 m³/h
- Luftvolumenstrom pro Auslass (Wand/Decke/Boden) max. 45 m³/h
- Steigstränge bis zum Anschluss des Verteilers müssen in DN 160 ausgeführt werden
- möglichst nur einen Verteiler pro Steigleitung
- max. 2 Verteiler pro Steigleitung
- bei 2 Verteilern pro Steigleitung den ersten Verteiler mit einem Wickelfalzrohr-T-Stück DN 160/125 und dem geraden Verteileranschlussstück anschließen
- möglichst 45°-Bögen statt 90°-Bögen verwenden
- Stranglänge vom Verteiler bis zum Gitter mindestens 5 m

12.2 Druckverlust der Komponenten

	Widerstandsbeiwert ζ
Bogen 45° flach	0,9
Bogen 90° flach	1,3
Bogen 90° hoch	1,9
Übergangsstück 180°	0,6
Übergangsbögen LVS/LVE	1,9
Fußbodenauslass inkl. Lüftungsgitter	0,7
Wand- oder Deckenauslass inklusive Lüftungsgitter und Filter	4,1

Druckverlustberechnung

Druckverlust $\Delta p = \zeta * \rho / 2 * (\dot{V}/A)^2$ [Pa]

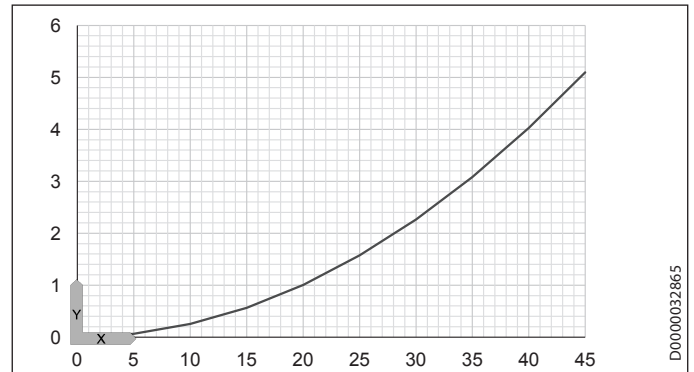
Bezugsfläche $A = 0,00416$ [m²]

Dichte $\rho = 1,2$ [kg/m³]

Damit ergeben sich folgende Druckverlustwerte:

Bauteil		Volumenstrom \dot{V} [m ³ /h]		
		15	30	45
Flexibler Kanal	Pa/m	0,6	2,3	5,1
Bogen 45° flach	Pa	0,6	2,2	5,0
Bogen 90° flach	Pa	0,8	3,1	7,0
Bogen 90° hoch	Pa	1,1	4,6	10,3
Übergangsbögen LVS/LVE	Pa	1,1	4,6	10,3
Übergangsstück 180°	Pa	0,4	1,4	3,3
Fußbodenauslass inkl. Lüftungsgitter	Pa	0,4	1,8	4,0
Wand- oder Deckenauslass inklusive Lüftungsgitter und Filter	Pa	2,4	9,8	22

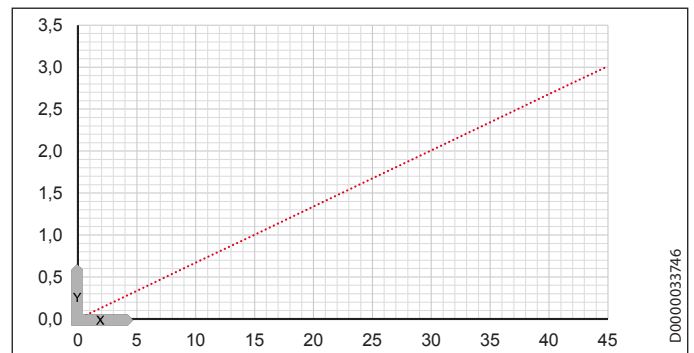
12.3 Druckverlust LVE-Kanal



x Volumenstrom [m³/h]
y Druckverlust [Pa/m]

D0000032865

12.4 Strömungsgeschwindigkeit LVE-Kanal



x Volumenstrom [m³/h]
y Strömungsgeschwindigkeit [m/s]

D0000033746



Erreichbarkeit

Sollte einmal eine Störung an einem unserer Produkte auftreten, stehen wir Ihnen natürlich mit Rat und Tat zur Seite.

Rufen Sie uns an:

05531 702-111

oder schreiben Sie uns:

Stiebel Eltron GmbH & Co. KG

- Kundendienst -

Fürstenberger Straße 77, 37603 Holzminden

E-Mail: kundendienst@stiebel-eltron.de

Fax: 05531 702-95890

Weitere Anschriften sind auf der letzten Seite aufgeführt.

Unseren Kundendienst erreichen Sie telefonisch rund um die Uhr, auch an Samstagen und Sonntagen sowie an Feiertagen. Kundendiensteinsätze erfolgen während unserer Geschäftszeiten (von 7.15 bis 18.00 Uhr, freitags bis 17.00 Uhr). Als Sonderservice bieten wir Kundendiensteinsätze bis 21.30 Uhr. Für diesen Sonderservice sowie Kundendiensteinsätze an Wochenenden und Feiertagen werden höhere Preise berechnet.

Garantiebedingungen

Diese Garantiebedingungen regeln zusätzliche Garantieleistungen von uns gegenüber dem Endkunden. Sie treten neben die gesetzlichen Gewährleistungsansprüche des Kunden. Die gesetzlichen Gewährleistungsansprüche gegenüber den sonstigen Vertragspartnern sind nicht berührt.

Diese Garantiebedingungen gelten nur für solche Geräte, die vom Endkunden in der Bundesrepublik Deutschland als Neugeräte erworben werden. Ein Garantievertrag kommt nicht zustande, soweit der Endkunde ein gebrauchtes Gerät oder ein neues Gerät seinerseits von einem anderen Endkunden erwirbt.

Inhalt und Umfang der Garantie

Die Garantieleistung wird erbracht, wenn an unseren Geräten ein Herstellungs- und/oder Materialfehler innerhalb der Garantiedauer auftritt. Die Garantie umfasst jedoch keine Leistungen für solche Geräte, an denen Fehler, Schäden oder Mängel aufgrund von Verkalkung, chemischer oder elektrochemischer Einwirkung, fehlerhafter Aufstellung bzw. Installation sowie unsachgemäßer Einregulierung, Bedienung oder unsachgemäßer Inanspruchnahme bzw. Verwendung auftreten. Ebenso ausgeschlossen sind Leistungen aufgrund mangelhafter oder unterlassener Wartung, Witterungseinflüssen oder sonstigen Naturerscheinungen.

Die Garantie erlischt, wenn am Gerät Reparaturen, Eingriffe oder Abänderungen durch nicht von uns autorisierte Personen vorgenommen wurden.

Die Garantieleistung umfasst die sorgfältige Prüfung des Gerätes, wobei zunächst ermittelt wird, ob ein Garantieanspruch besteht. Im Garantiefall entscheiden allein wir, auf welche Art der Fehler behoben wird. Es steht uns frei, eine Reparatur des Gerätes ausführen zu lassen oder selbst auszuführen. Etwaige ausgewechselte Teile werden unser Eigentum.

Für die Dauer und Reichweite der Garantie übernehmen wir sämtliche Material- und Montagekosten.

Soweit der Kunde wegen des Garantiefalles aufgrund gesetzlicher Gewährleistungsansprüche gegen andere Vertragspartner Leistungen erhalten hat, entfällt eine Leistungspflicht von uns.

Soweit eine Garantieleistung erbracht wird, übernehmen wir keine Haftung für die Beschädigung eines Gerätes durch Diebstahl, Feuer, Aufruhr oder ähnliche Ursachen.

Über die vorstehend zugesagten Garantieleistungen hinausgehend kann der Endkunde nach dieser Garantie keine Ansprüche wegen mittelbarer Schäden oder Folgeschäden, die durch das Gerät verursacht werden, insbesondere auf Ersatz außerhalb des Gerätes entstandener Schäden, geltend machen. Gesetzliche Ansprüche des Kunden uns gegenüber oder gegenüber Dritten bleiben unberührt.

Garantiedauer

Für im privaten Haushalt eingesetzte Geräte beträgt die Garantiedauer 24 Monate; im Übrigen (zum Beispiel bei einem Einsatz der Geräte in Gewerbe-, Handwerks- oder Industriebetrieben) beträgt die Garantiedauer 12 Monate.

Die Garantiedauer beginnt für jedes Gerät mit der Übergabe des Gerätes an den Kunden, der das Gerät zum ersten Mal einsetzt.

Garantieleistungen führen nicht zu einer Verlängerung der Garantiedauer. Durch die erbrachte Garantieleistung wird keine neue Garantiedauer in Gang gesetzt. Dies gilt für alle erbrachten Garantieleistungen, insbesondere für etwaig eingebaute Ersatzteile oder für die Ersatzlieferung eines neuen Gerätes.

Inanspruchnahme der Garantie

Garantieansprüche sind vor Ablauf der Garantiedauer, innerhalb von zwei Wochen, nachdem der Mangel erkannt wurde, bei uns anzumelden. Dabei müssen Angaben zum Fehler, zum Gerät und zum Zeitpunkt der Feststellung gemacht werden. Als Garantienachweis ist die Rechnung oder ein sonstiger datierter Kaufnachweis beizufügen. Fehlen die vorgenannten Angaben oder Unterlagen, besteht kein Garantieanspruch.

Garantie für in Deutschland erworbene, jedoch außerhalb Deutschlands eingesetzte Geräte

Wir sind nicht verpflichtet, Garantieleistungen außerhalb der Bundesrepublik Deutschland zu erbringen. Bei Störungen eines im Ausland eingesetzten Gerätes ist dieses gegebenenfalls auf Gefahr und Kosten des Kunden an den Kundendienst in Deutschland zu senden. Die Rücksendung erfolgt ebenfalls auf Gefahr und Kosten des Kunden. Etwaige gesetzliche Ansprüche des Kunden uns gegenüber oder gegenüber Dritten bleiben auch in diesem Fall unberührt.

Außerhalb Deutschlands erworbene Geräte

Für außerhalb Deutschlands erworbene Geräte gilt diese Garantie nicht. Es gelten die jeweiligen gesetzlichen Vorschriften und gegebenenfalls die Lieferbedingungen der Ländergesellschaft bzw. des Importeurs.

Entsorgung von Transport- und Verkaufsverpackungsmaterial

Damit Ihr Gerät unbeschädigt bei Ihnen ankommt, haben wir es sorgfältig verpackt. Bitte helfen Sie, die Umwelt zu schützen, und entsorgen Sie das Verpackungsmaterial des Gerätes sachgerecht. Wir beteiligen uns gemeinsam mit dem Großhandel und dem Fachhandwerk / Fachhandel in Deutschland an einem wirksamen Rücknahme- und Entsorgungskonzept für die umweltschonende Aufarbeitung der Verpackungen.

Überlassen Sie die Transportverpackung dem Fachhandwerker beziehungsweise dem Fachhandel.

Entsorgen Sie Verkaufsverpackungen über eines der Dualen Systeme in Deutschland.

Entsorgung von Altgeräten in Deutschland



Geräteentsorgung

Die mit diesem Symbol gekennzeichneten Geräte dürfen nicht mit dem Hausmüll entsorgt werden.

Als Hersteller sorgen wir im Rahmen der Produktverantwortung für eine umweltgerechte Behandlung und Verwertung der Altgeräte. Weitere Informationen zur Sammlung und Entsorgung erhalten Sie über Ihre Kommune oder Ihren Fachhandwerker / Fachhändler.

Bereits bei der Entwicklung neuer Geräte achten wir auf eine hohe Recyclingfähigkeit der Materialien.

Über das Rücknahmesystem werden hohe Recyclingquoten der Materialien erreicht, um Deponien und die Umwelt zu entlasten. Damit leisten wir gemeinsam einen wichtigen Beitrag zum Umweltschutz.

Entsorgung außerhalb Deutschlands

Entsorgen Sie dieses Gerät fach- und sachgerecht nach den örtlich geltenden Vorschriften und Gesetzen.



STIEBEL ELTRON GmbH & Co. KG
Dr.-Stiebel-Str. 33 | 37603 Holzminden
Tel. 05531 702-0 | Fax 05531 702-480
info@stiebel-eltron.de
www.stiebel-eltron.de

tecalor GmbH
Fürstenberger Str. 77 | 37603 Holzminden
Tel. 05531 99068-700 | Fax 05531 99068-712
info@tecalor.de
www.tecalor.de



Irrtum und technische Änderungen vorbehalten! | Subject to errors and technical changes! | Sous réserve d'erreurs et de modifications techniques! | Onder voorbehoud van vergissingen en technische wijzigingen! | Salvo error o modificación técnica! | Rätt till misstag och tekniska ändringar förbehålls! | Excepto erro ou alteração técnica | Zastrzeżone zmiany techniczne i ewentualne błędy | Omyly a technické změny jsou vyhrazeny! | A muszaki változtatások és tévedések jogát fenntartjuk! | Отсутствие ошибок не гарантируется. Возможны технические изменения. | Chyby a technické zmeny sú vyhradené!

Stand 8843

A 293043-39163-9127