

### 1. Allgemeine Hinweise

Dieses Dokument richtet sich an den Fachhandwerker.

Dieses Dokument beschreibt die Montage der Sommerkassette mit der Bestellnummer 227665.

#### Mitgeltende Dokumente

- Bedienung und Installation LWZ/THZ

### 2. Montage

#### 2.1 Montagevorbereitung

- Schalten Sie das Gerät spannungsfrei.



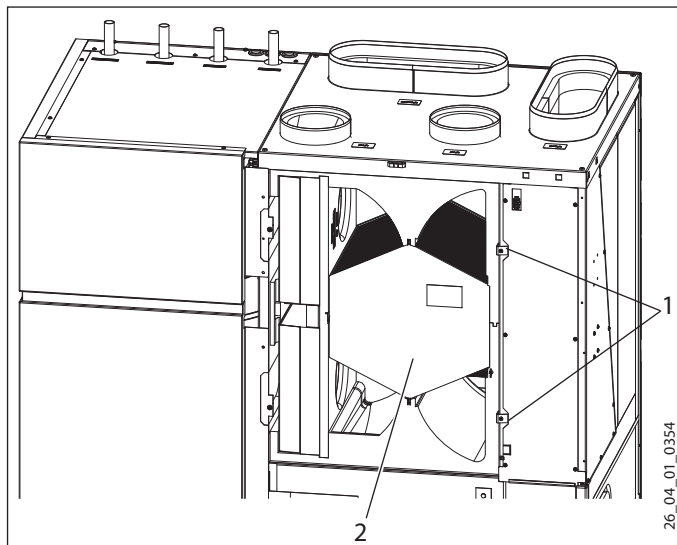
#### Hinweis

- Zerstören Sie beim Auspacken nicht den Verpackungskarton. Der Karton eignet sich, um den Wärmeübertrager staubgeschützt zu lagern.

- Ziehen Sie die Sommerkassette vorsichtig aus dem Karton.

#### 2.2 Ausbauen des Wärmeübertragers

- Entfernen Sie die an der Gerätevorderseite angebrachte Blende.
- Nehmen Sie den Zuluftfilter und den Abluftfilter des Lüftungsgerätes heraus.



- 1 Befestigungsschrauben des oberen Frontbleches
- 2 Wärmeübertrager

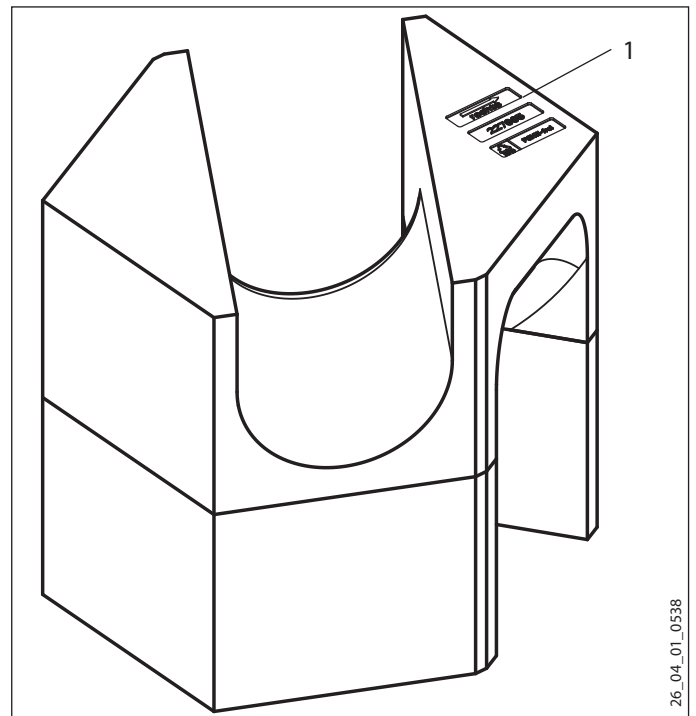
- Drehen Sie die Befestigungsschrauben des oberen Frontbleches heraus.
- Entfernen Sie das obere Frontblech.
- Ziehen Sie den Wärmeübertrager aus dem Gerät heraus.



#### Produktsschäden

- Falls der Wärmeübertrager feucht ist, lassen Sie den Wärmeübertrager trocknen.
- Packen Sie den Wärmeübertrager in den Karton der Sommerkassette, um ihn vor Staub zu schützen.
- Lagern Sie den Wärmeübertrager an einem trockenen Ort.
- Legen oder stellen Sie nichts auf den Wärmeübertrager. Druck kann den Wärmeübertrager zerstören.

#### 2.3 Einbauen der Sommerkassette



1 Pfeil zur Vorgabe der korrekten Einbaulage



#### Produktsschäden

- Achten Sie beim Einschieben bzw. Herausziehen der Sommerkassette darauf, dass die Kanten der Sommerkassette nicht beschädigt werden. Verkanten Sie die Sommerkassette nicht.
- Achten Sie auf die korrekte Einbaulage der Sommerkassette. Als Hilfestellung gibt es einen Pfeil an der Frontfläche der Sommerkassette.

- Schieben Sie die Sommerkassette in das Lüftungsgerät.
- Montieren Sie das obere Frontblech.
- Setzen Sie den Zuluftfilter und den Abluftfilter wieder in das Gerät ein.
- Montieren Sie die Blende an der Gerätevorderseite.
- Schalten Sie die Spannungsversorgung des Gerätes wieder ein.