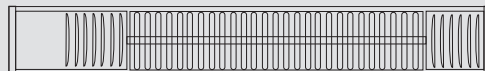


BEDIENUNG UND INSTALLATION OPERATION AND INSTALLATION UTILISATION ET INSTALLATION BEDIENING EN INSTALLATIE

Infrarot-Kurzwellenheizstrahler | IR short wave radiant heater | Radiateur radiant à infrarouge à ondes courtes | Infrarood kortegolf-verwarmingsstraler

» IA 2054 extreme



STIEBEL ELTRON

BESONDERE HINWEISE

BEDIENUNG

1. Allgemeine Hinweise	3
1.1 Sicherheitshinweise	3
1.2 Andere Markierungen in dieser Dokumentation	3
1.3 Maßeinheiten	3
2. Sicherheit	3
2.1 Bestimmungsgemäße Verwendung	3
2.2 Allgemeine Sicherheitshinweise	4
2.3 Prüfzeichen	4
3. Gerätebeschreibung	4
4. Bedienung	5
4.1 Gerät einschalten	5
4.2 Gerät ausschalten	5
5. Reinigung, Pflege und Wartung	5
6. Was tun, wenn...	5

INSTALLATION

7. Sicherheit	5
7.1 Allgemeine Sicherheitshinweise	5
7.2 Vorschriften, Normen und Bestimmungen	5
8. Gerätebeschreibung	5
8.1 Lieferumfang	5
8.2 Zubehör	5
9. Montage	5
9.1 Einbaubedingungen und Vorbereitungen	5
9.2 Elektrischer Anschluss	6
9.3 Montage des Gerätes	6
9.4 Schwenkwinkel einstellen	6
9.5 Demontage	6
10. Übergabe	6
11. Technische Daten	6
11.1 Erwärmungsfläche	6
11.2 Maße	7
11.3 Datentabelle	7

KUNDENDIENST UND GARANTIE

UMWELT UND RECYCLING

BESONDERE HINWEISE

- Das Gerät darf nur im geschützten Außenbereich betrieben werden.
- Halten Sie Kinder unter 3 Jahren von dem Gerät fern, wenn keine ständige Beaufsichtigung gewährleistet ist.
- Das Gerät kann von 3- bis 7-jährigen Kindern ein- und ausgeschaltet werden, wenn sie beaufsichtigt werden oder bezüglich des sicheren Gebrauchs des Gerätes unterwiesen wurden und die daraus resultierenden Gefahren verstanden haben. Voraussetzung hierfür ist, dass das Gerät wie beschrieben montiert wurde. 3- bis 7-jährige Kinder dürfen nicht den Stecker in die Steckdose stecken und das Gerät nicht regulieren.
- Das Gerät kann von Kindern ab 8 Jahren sowie von Personen mit verringerten physischen, sensorischen oder mentalen Fähigkeiten oder Mangel an Erfahrung und Wissen benutzt werden, wenn sie beaufsichtigt werden oder bezüglich des sicheren Gebrauchs des Gerätes unterwiesen wurden und die daraus resultierenden Gefahren verstanden haben.
- Kinder dürfen nicht mit dem Gerät spielen. Reinigung und Benutzer-Wartung dürfen nicht von Kindern ohne Beaufsichtigung durchgeführt werden.
- Teile des Gerätes können sehr heiß werden und Verbrennungen verursachen. Wenn Kinder und schutzbedürftige Personen anwesend sind, ist besondere Vorsicht geboten.
- Um eine Überhitzung des Gerätes zu vermeiden, decken Sie das Gerät nicht ab.
- Bringen Sie das Gerät nicht unmittelbar unter einer Wandsteckdose an.

BEDIENUNG

Allgemeine Hinweise

- Bei Festanschluss muss das Gerät über eine Trennstrecke von mindestens 3 mm allpolig vom Netzanschluss getrennt werden können.
- Das Netzanschlusskabel darf bei Beschädigung oder Austausch nur durch einen vom Hersteller berechtigten Fachhandwerker mit dem originalen Ersatzteil ersetzt werden.
- Befestigen Sie das Gerät wie in Kapitel „Installation / Montage“ beschrieben.

BEDIENUNG

1. Allgemeine Hinweise

Die Kapitel „Besondere Hinweise“ und „Bedienung“ richten sich an den Gerätebenutzer und den Fachhandwerker.

Das Kapitel „Installation“ richtet sich an den Fachhandwerker.



Hinweis

Lesen Sie diese Anleitung vor dem Gebrauch sorgfältig durch und bewahren Sie sie auf. Geben Sie die Anleitung ggf. an einen nachfolgenden Benutzer weiter.

1.1 Sicherheitshinweise

1.1.1 Aufbau von Sicherheitshinweisen



SIGNALWORT Art der Gefahr
Hier stehen mögliche Folgen bei Nichtbeachtung des Sicherheitshinweises.
► Hier stehen Maßnahmen zur Abwehr der Gefahr.

1.1.2 Symbole, Art der Gefahr

Symbol	Art der Gefahr
	Verletzung
	Stromschlag
	Verbrennung (Verbrennung, Verbrühung)

1.1.3 Signalworte

SIGNALWORT	Bedeutung
GEFAHR	Hinweise, deren Nichtbeachtung schwere Verletzungen oder Tod zur Folge haben.
WARNUNG	Hinweise, deren Nichtbeachtung schwere Verletzungen oder Tod zur Folge haben kann.
VORSICHT	Hinweise, deren Nichtbeachtung zu mittelschweren oder leichten Verletzungen führen kann.

1.2 Andere Markierungen in dieser Dokumentation



Hinweis

Allgemeine Hinweise werden mit dem nebenstehenden Symbol gekennzeichnet.

- Lesen Sie die Hinweistexte sorgfältig durch.

Symbol	Bedeutung
	Sachschaden (Geräte-, Folge-, Umweltschaden)
	Geräteentsorgung

- Dieses Symbol zeigt Ihnen, dass Sie etwas tun müssen. Die erforderlichen Handlungen werden Schritt für Schritt beschrieben.

1.3 Maßeinheiten



Hinweis

Wenn nicht anders angegeben, sind alle Maße in Millimeter.

2. Sicherheit

2.1 Bestimmungsgemäße Verwendung

Das Gerät wärmt im Außenbereich.

Das Gerät ist für den Einsatz im häuslichen Umfeld vorgesehen. Es kann von nicht eingewiesenen Personen sicher bedient werden. In nicht häuslicher Umgebung, z. B. im Kleingewerbe, kann das Gerät ebenfalls verwendet werden, sofern die Benutzung in gleicher Weise erfolgt.

Eine andere oder darüber hinausgehende Benutzung gilt als nicht bestimmungsgemäß. Zum bestimmungsgemäßen Gebrauch gehört auch das Beachten dieser Anleitung sowie der Anleitungen für eingesetztes Zubehör.

2.2 Allgemeine Sicherheitshinweise



WARNUNG Verletzung

- Halten Sie Kinder unter 3 Jahren von dem Gerät fern, wenn keine ständige Beaufsichtigung gewährleistet ist.
- Das Gerät kann von 3- bis 7-jährigen Kindern ein- und ausgeschaltet werden, wenn sie beaufsichtigt werden oder bezüglich des sicheren Gebrauchs des Gerätes unterwiesen wurden und die daraus resultierenden Gefahren verstanden haben. Voraussetzung hierfür ist, dass das Gerät wie beschrieben montiert wurde. 3- bis 7-jährige Kinder dürfen nicht den Stecker in die Steckdose stecken und das Gerät nicht regulieren.
- Das Gerät kann von Kindern ab 8 Jahren sowie von Personen mit verringerten physischen, sensorischen oder mentalen Fähigkeiten oder Mangel an Erfahrung und Wissen benutzt werden, wenn sie beaufsichtigt werden oder bezüglich des sicheren Gebrauchs des Gerätes unterwiesen wurden und die daraus resultierenden Gefahren verstanden haben.
- Kinder dürfen nicht mit dem Gerät spielen. Reinigung und Benutzer-Wartung dürfen nicht von Kindern ohne Beaufsichtigung durchgeführt werden.



WARNUNG Verletzung

Schauen Sie nicht über längere Zeit in das Licht.



WARNUNG Stromschlag

- Stecken Sie keine Gegenstände in die Geräteöffnungen. Dies kann zu tödlichen Stromschlägen und/oder Bränden führen.
- Betreiben Sie das Gerät nicht, wenn das Gerät oder die Anschlussleitung beschädigt sind.



WARNUNG Stromschlag

Das Netzanschlusskabel darf bei Beschädigung oder Austausch nur durch einen vom Hersteller berechtigten Fachhandwerker mit dem originalen Ersatzteil ersetzt werden.



WARNUNG Verbrennung

Betreiben Sie das Gerät nicht ...

- in feuergefährdeten Bereichen.
- in der Nähe von Schlauch-/Rohrleitungen oder Behältnissen, die brennbare oder explosionsgefährdete Stoffe führen oder enthalten.
- wenn mit Benzin, Sprays, Bohnerwachs oder ähnlichem umgegangen wird.
- wenn die Mindestabstände zu angrenzenden Objektflächen oder sonstigen brennbaren Materialien unterschritten werden (siehe Kapitel „Technische Daten / Maße“).



WARNUNG Verbrennung

- Legen Sie keine Gegenstände auf das Gerät. Lehnen Sie keine Gegenstände an. Stecken Sie keine Gegenstände zwischen Gerät und Wand.
- Legen Sie auch in unmittelbarer Nähe keine brennbaren, entzündbaren oder wärmedämmenden Gegenstände oder Stoffe wie zum Beispiel Wäsche, Decken, Zeitschriften, Behälter mit Bohnerwachs oder Benzin, Sprühdosen und dergleichen ab.



VORSICHT Verbrennung

Teile des Gerätes können sehr heiß werden und Verbrennungen verursachen. Wenn Kinder und schutzbedürftige Personen anwesend sind, ist besondere Vorsicht geboten.



VORSICHT Verbrennung

Das Schutzgitter ist auch nach dem Ausschalten noch heiß.

- Berühren Sie niemals die Goldröhren.
- Verstellen Sie während des Betriebes nicht den Schwenkwinkel des Gerätes.



WARNUNG Überhitzung

Um eine Überhitzung des Gerätes zu vermeiden, decken Sie das Gerät nicht ab.



Sachschaden

Achten Sie darauf, dass die Anschlussleitung das heiße Gerät sowie andere heiße Stellen und scharfe Kanten nicht berührt.

2.3 Prüfzeichen

Siehe Typenschild am Gerät. Das Typenschild befindet sich auf der Rückseite des Gerätes.

3. Gerätebeschreibung

Das Gerät ist nur für den Einsatz im geschützten Außenbereich bestimmt.

Das Gerät erwärmt die Luft nur sehr gering. Erst beim Auftreffen auf Gegenstände oder Körper wird die Infrarotstrahlung in Wärme umgewandelt. Sie spüren die Wärme nach wenigen Sekunden.

Das Gerät ist aus rostfreiem Material hergestellt.

BEDIENUNG

Bedienung

4. Bedienung

4.1 Gerät einschalten

- ▶ Falls noch nicht geschehen, verbinden Sie das Anschlusskabel mit der Netzsteckerleitung.
- ▶ Schalten Sie das Gerät ein, indem Sie den Netzstecker in die Steckdose stecken.

4.2 Gerät ausschalten

- ▶ Schalten Sie das Gerät aus, indem Sie den Netzstecker aus der Steckdose ziehen.

5. Reinigung, Pflege und Wartung



Sachschaden

- Spritzen Sie das Gerät nicht mit Wasser ab.
- Tauchen Sie das Gerät nicht ins Wasser.
- Berühren Sie die Goldröhren nicht mit den Fingern, da sich sonst Flecken bilden können oder die Goldröhren zerstört werden.

- ▶ Trennen Sie das Gerät vom Netzanschluss und lassen Sie es abkühlen.
- ▶ Zur Pflege des Gehäuses genügt ein feuchtes Tuch. Verwenden Sie keine scheuernden oder anlösenden Reinigungsmittel. Polieren Sie mit einem weichen Tuch nach.
- ▶ Reinigen Sie regelmäßig den Reflektor durch das Gitter hindurch mit einem Pinsel. Bei starker Verschmutzung lassen Sie den Reflektor durch einen Fachhandwerker reinigen, damit die volle Wärmestrahlung des Gerätes erhalten bleibt.

Die maximale Lebensdauer der Heizröhre (Goldröhre) beträgt rund 5.000 Stunden. Sie ist von den Einsatzbedingungen wie z. B. Luftfeuchtigkeit, Schaltheufigkeit oder Ausrichtung des Strahlers abhängig.

6. Was tun, wenn...

... sich Geruch bildet

- Bei der Erstinbetriebnahme sowie nach längerer Betriebspause ist eine kurzzeitige Geruchsbildung möglich.

... das Gerät keine Wärme abstrahlt

- Prüfen Sie, ob die Sicherungen ausgelöst haben oder defekt sind.

Wenn Sie die Ursache nicht beheben können, rufen Sie den Fachhandwerker. Zur besseren und schnelleren Hilfe teilen Sie ihm die Nummer vom Typenschild mit (000000-0000-000000).

INSTALLATION

7. Sicherheit

Die Installation, Inbetriebnahme sowie Wartung und Reparatur des Gerätes darf nur von einem Fachhandwerker durchgeführt werden.

7.1 Allgemeine Sicherheitshinweise

Wir gewährleisten eine einwandfreie Funktion und Betriebssicherheit nur, wenn das für das Gerät bestimmte Original-Zubehör und die originalen Ersatzteile verwendet werden.

7.2 Vorschriften, Normen und Bestimmungen



Hinweis

Beachten Sie alle nationalen und regionalen Vorschriften und Bestimmungen.

8. Gerätebeschreibung

8.1 Lieferumfang

Mit dem Gerät werden geliefert:

- Wandhalterung (mit Befestigungsschraube und Mutter)

8.2 Zubehör

- IA receiver
- IA remote control

9. Montage

9.1 Einbaubedingungen und Vorbereitungen



VORSICHT Verletzung

Bringen Sie das Gerät außerhalb der Reichweite von Kindern an.

- Montieren Sie das Gerät nur im geschützten Außenbereich.
- Montieren Sie das Gerät nicht auf und unter brennbaren Materialien.
- Bringen Sie das Gerät nicht unmittelbar unter einer Steckdose an.
- Montieren Sie das Gerät an der Wand oder an der Decke.
- Halten Sie die angegebenen Mindestabstände (siehe Kapitel „Technische Daten / Maße“) unbedingt ein. Das Gerät gibt Strahlungswärme ab. Achten Sie darauf, dass sich zwischen dem Gerät und den zu erwärmenden Personen und Gegenständen keine Dinge wie zum Beispiel Möbel befinden.
- Holzdecken können sich auch bei Einhalten der Mindestabstände erwärmen. Nachdunkeln oder Schwindungsrisse an Holzdecken sind daher nicht auszuschließen.

INSTALLATION

Übergabe

9.2 Elektrischer Anschluss



WARNUNG Stromschlag
Führen Sie alle elektrischen Anschluss- und Installationsarbeiten nach Vorschrift aus.



WARNUNG Stromschlag

- Das Gerät muss über eine Trennstrecke von mindestens 3 mm allpolig vom Netzanschluss getrennt werden können.
- Eine Außensteckdose muss allpolig vom Netzanschluss getrennt werden können.
- Statten Sie den versorgenden Stromkreis des Gerätes immer mit einer Fehlerstrom-Schutzeinrichtung (Nennfehlerstrom ≤ 30 mA) aus.



Hinweis
Beachten Sie das Typenschild. Die angegebene Spannung muss mit der Netzspannung übereinstimmen.

- ▶ Schließen Sie das Gerät nur an eine vorschriftsmäßig installierte Steckdose an.

Wir empfehlen eine eigene Absicherung (siehe Kapitel „Technische Daten / Datentabelle“) für das Gerät. Ab 3600 W darf nur ein Gerät je Sicherung angeschlossen werden.

9.3 Montage des Gerätes



Hinweis
Beachten Sie, ob das Gerät zur horizontalen und/oder vertikalen Montage geeignet ist (siehe Kapitel „Technische Daten / Datentabelle“).

- ▶ Befestigen Sie den Haltewinkel mit geeignetem Befestigungsmaterial an der Wand oder an der Decke.
- ▶ Befestigen Sie das Gerät mit der beiliegenden Schraube und Mutter am Haltewinkel.
- ▶ Führen Sie das Anschlusskabel nach hinten, oben oder unten vom Gerät weg.

9.4 Schwenkwinkel einstellen

Der Schwenkwinkel lässt sich im Bereich von 100° einstellen. Wir empfehlen eine Einstellung von 45° .



VORSICHT Verbrennung
Wenn das Gerät bereits in Betrieb ist, lassen Sie das Gerät abkühlen, bevor Sie den Schwenkwinkel einstellen.

- ▶ Lockern Sie die beiden Schrauben am Schwenkscharnier.
- ▶ Stellen Sie den zweckmäßigen Schwenkwinkel ein.
- ▶ Ziehen Sie die beiden gelockerten Schrauben wieder fest.



Sachschaden
Achten Sie darauf, dass das Gerät das Anschlusskabel nicht berührt.

9.5 Demontage

- ▶ Ziehen Sie den Netzstecker aus der Steckdose.



VORSICHT Verbrennung
Lassen Sie das Gerät zuerst abkühlen, bevor Sie es tragen und aufbewahren.

- ▶ Lösen Sie das Gerät von der Wandhalterung.

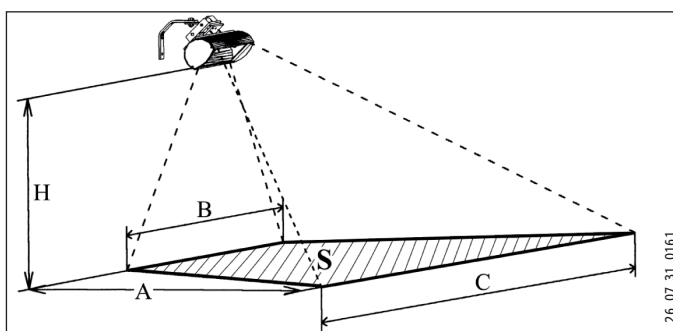
10. Übergabe

- ▶ Erklären Sie dem Benutzer die Funktionen des Gerätes.
- ▶ Machen Sie ihn besonders auf die Sicherheitshinweise aufmerksam.
- ▶ Überreichen Sie dem Benutzer die Bedienungs- und Installationsanleitung.

11. Technische Daten

11.1 Erwärmungsfläche

Größe der Erwärmungsfläche bei 45° Schwenkwinkel



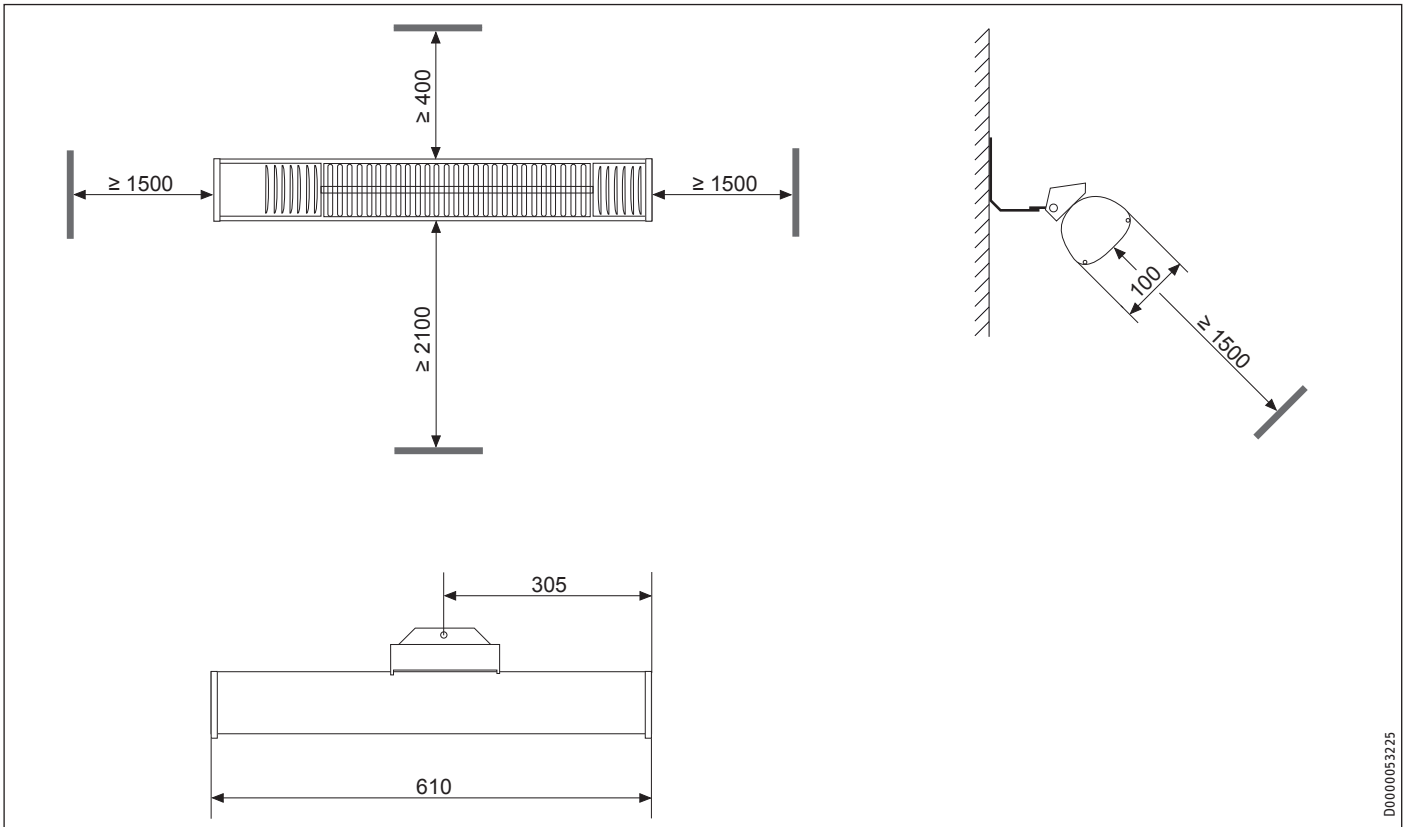
IA 2054 extreme

Höhe	
H	m 2,5
Erwärmungsdimension	
A	m 3,2
B	m 3,0
C	m 5,8
S	m ² 14,1

INSTALLATION

Technische Daten

11.2 Maße



D0000053225

DEUTSCH

11.3 Datentabelle

IA 2054 extreme		
233882		
Elektrische Daten		
Anschlussleistung	W	2000
Phasen		1/N/PE
Nennspannung	V	230
Frequenz	Hz	50
Stromaufnahme	A	8,5
Einschaltstrom max.	A	85
Absicherung	A	16 Träge
Dimensionen		
Höhe	mm	100
Breite	mm	610
Tiefe	mm	80
Gewichte		
Gewicht	kg	2,5
Ausführungen		
Montageart		horizontal/vertikal
Anwendung		außen
Schutzart (IP)		IP54
Schutzklasse		I
Farbe		Aluminium
Werte		
Infrarotbereich	Nm	IR-A (1200)

KUNDENDIENST UND GARANTIE

Erreichbarkeit

Sollte einmal eine Störung an einem unserer Produkte auftreten, stehen wir Ihnen natürlich mit Rat und Tat zur Seite.

Rufen Sie uns an:
05531 702-111

oder schreiben Sie uns:
Stiebel Eltron GmbH & Co. KG
- Kundendienst -
Fürstenberger Straße 77, 37603 Holzminden
E-Mail: kundendienst@stiebel-eltron.de
Fax: 05531 702-95890

Weitere Anschriften sind auf der letzten Seite aufgeführt.

Unseren Kundendienst erreichen Sie telefonisch rund um die Uhr, auch an Samstagen und Sonntagen sowie an Feiertagen. Kundendienstesätze erfolgen während unserer Geschäftszeiten (von 7.15 bis 18.00 Uhr, freitags bis 17.00 Uhr). Als Sonderservice bieten wir Kundendienstesätze bis 21.30 Uhr. Für diesen Sonderservice sowie Kundendienstesätze an Wochenenden und Feiertagen werden höhere Preise berechnet.

Garantiebedingungen

Diese Garantiebedingungen regeln zusätzliche Garantieleistungen von uns gegenüber dem Endkunden. Sie treten neben die gesetzlichen Gewährleistungsansprüche des Kunden. Die gesetzlichen Gewährleistungsansprüche gegenüber den sonstigen Vertragspartnern sind nicht berührt.

Diese Garantiebedingungen gelten nur für solche Geräte, die vom Endkunden in der Bundesrepublik Deutschland als Neugeräte erworben werden. Ein Garantievertrag kommt nicht zustande, soweit der Endkunde ein gebrauchtes Gerät oder ein neues Gerät seinerseits von einem anderen Endkunden erwirbt.

Inhalt und Umfang der Garantie

Die Garantieleistung wird erbracht, wenn an unseren Geräten ein Herstellungs- und/oder Materialfehler innerhalb der Garantiedauer auftritt. Die Garantie umfasst jedoch keine Leistungen für solche Geräte, an denen Fehler, Schäden oder Mängel aufgrund von Verkalkung, chemischer oder elektrochemischer Einwirkung, fehlerhafter Aufstellung bzw. Installation sowie unsachgemäßer Einregulierung, Bedienung oder unsachgemäßer Inanspruchnahme bzw. Verwendung auftreten. Ebenso ausgeschlossen sind Leistungen aufgrund mangelhafter oder unterlassener Wartung, Witterungseinflüssen oder sonstigen Naturerscheinungen.

Die Garantie erlischt, wenn am Gerät Reparaturen, Eingriffe oder Abänderungen durch nicht von uns autorisierte Personen vorgenommen wurden.

Die Garantieleistung umfasst die sorgfältige Prüfung des Gerätes, wobei zunächst ermittelt wird, ob ein Garantieanspruch besteht. Im Garantiefall entscheiden allein wir, auf welche Art der Fehler behoben wird. Es steht uns frei, eine Reparatur des Gerätes ausführen zu lassen oder selbst auszuführen. Etwaige ausgewechselte Teile werden unser Eigentum.

Für die Dauer und Reichweite der Garantie übernehmen wir sämtliche Material- und Montagekosten.

Soweit der Kunde wegen des Garantiefalles aufgrund gesetzlicher Gewährleistungsansprüche gegen andere Vertragspartner Leistungen erhalten hat, entfällt eine Leistungspflicht von uns.

Soweit eine Garantieleistung erbracht wird, übernehmen wir keine Haftung für die Beschädigung eines Gerätes durch Diebstahl, Feuer, Aufruhr oder ähnliche Ursachen.

Über die vorstehend zugesagten Garantieleistungen hinausgehend kann der Endkunde nach dieser Garantie keine Ansprüche wegen mittelbarer Schäden oder Folgeschäden, die durch das Gerät verursacht werden, insbesondere auf Ersatz außerhalb des Gerätes entstandener Schäden, geltend machen. Gesetzliche Ansprüche des Kunden uns gegenüber oder gegenüber Dritten bleiben unberührt.

Garantiedauer

Für im privaten Haushalt eingesetzte Geräte beträgt die Garantiedauer 24 Monate; im Übrigen (zum Beispiel bei einem Einsatz der Geräte in Gewerbe-, Handwerks- oder Industriebetrieben) beträgt die Garantiedauer 12 Monate.

Die Garantiedauer beginnt für jedes Gerät mit der Übergabe des Gerätes an den Kunden, der das Gerät zum ersten Mal einsetzt.

Garantieleistungen führen nicht zu einer Verlängerung der Garantiedauer. Durch die erbrachte Garantieleistung wird keine neue Garantiedauer in Gang gesetzt. Dies gilt für alle erbrachten Garantieleistungen, insbesondere für etwaig eingebaute Ersatzteile oder für die Ersatzlieferung eines neuen Gerätes.

Inanspruchnahme der Garantie

Garantieansprüche sind vor Ablauf der Garantiedauer, innerhalb von zwei Wochen, nachdem der Mangel erkannt wurde, bei uns anzumelden. Dabei müssen Angaben zum Fehler, zum Gerät und zum Zeitpunkt der Feststellung gemacht werden. Als Garantienachweis ist die Rechnung oder ein sonstiger datierter Kaufnachweis beizufügen. Fehlen die vorgenannten Angaben oder Unterlagen, besteht kein Garantieanspruch.

Garantie für in Deutschland erworbene, jedoch außerhalb Deutschlands eingesetzte Geräte

Wir sind nicht verpflichtet, Garantieleistungen außerhalb der Bundesrepublik Deutschland zu erbringen. Bei Störungen eines im Ausland eingesetzten Gerätes ist dieses gegebenenfalls auf Gefahr und Kosten des Kunden an den Kundendienst in Deutschland zu senden. Die Rücksendung erfolgt ebenfalls auf Gefahr und Kosten des Kunden. Etwaige gesetzliche Ansprüche des Kunden uns gegenüber oder gegenüber Dritten bleiben auch in diesem Fall unberührt.

Außerhalb Deutschlands erworbene Geräte

Für außerhalb Deutschlands erworbene Geräte gilt diese Garantie nicht. Es gelten die jeweiligen gesetzlichen Vorschriften und gegebenenfalls die Lieferbedingungen der Ländergesellschaft bzw. des Importeurs.

UMWELT UND RECYCLING

Entsorgung von Transport- und Verkaufsverpackungsmaterial

Damit Ihr Gerät unbeschädigt bei Ihnen ankommt, haben wir es sorgfältig verpackt. Bitte helfen Sie, die Umwelt zu schützen, und entsorgen Sie das Verpackungsmaterial des Gerätes sachgerecht. Wir beteiligen uns gemeinsam mit dem Großhandel und dem Fachhandwerk / Fachhandel in Deutschland an einem wirksamen Rücknahme- und Entsorgungskonzept für die umweltschonende Aufarbeitung der Verpackungen.

Überlassen Sie die Transportverpackung dem Fachhandwerker beziehungsweise dem Fachhandel.

Entsorgen Sie Verkaufsverpackungen über eines der Dualen Systeme in Deutschland.

Entsorgung von Altgeräten in Deutschland



Geräteentsorgung

Die mit diesem Symbol gekennzeichneten Geräte dürfen nicht mit dem Hausmüll entsorgt werden.

Als Hersteller sorgen wir im Rahmen der Produktverantwortung für eine umweltgerechte Behandlung und Verwertung der Altgeräte. Weitere Informationen zur Sammlung und Entsorgung erhalten Sie über Ihre Kommune oder Ihren Fachhandwerker / Fachhändler.

Bereits bei der Entwicklung neuer Geräte achten wir auf eine hohe Recyclingfähigkeit der Materialien.

Über das Rücknahmesystem werden hohe Recyclingquoten der Materialien erreicht, um Deponien und die Umwelt zu entlasten. Damit leisten wir gemeinsam einen wichtigen Beitrag zum Umweltschutz.

Entsorgung außerhalb Deutschlands

Entsorgen Sie dieses Gerät fach- und sachgerecht nach den örtlich geltenden Vorschriften und Gesetzen.

SPECIAL INFORMATION

OPERATION

1. General information	11
1.1 Safety instructions	11
1.2 Other symbols in this documentation	11
1.3 Units of measurement	11
2. Safety	11
2.1 Intended use	11
2.2 General safety instructions	11
2.3 Test symbols	12
3. Appliance description	12
4. Operation	12
4.1 Switching the appliance on	12
4.2 Switching the appliance off	12
5. Cleaning, care and maintenance	12
6. What to do if...	12

INSTALLATION

7. Safety	13
7.1 General safety instructions	13
7.2 Instructions, standards and regulations	13
8. Appliance description	13
8.1 Standard delivery	13
8.2 Accessories	13
9. Installation	13
9.1 Installation conditions and preparations	13
9.2 Power supply	13
9.3 Appliance installation	13
9.4 Adjusting the tilting angle	13
9.5 Dismantling	14
10. Handover	14
11. Specification	14
11.1 Dimensions	14
11.2 Heated area	15
11.3 Data table	15

GUARANTEE

ENVIRONMENT AND RECYCLING

SPECIAL INFORMATION

- The appliance may only be operated in protected outdoor areas.
- Keep children under the age of 3 away from the appliance if constant supervision cannot be guaranteed.
- Children from the age of 3 to 7 may switch the appliance on and off, provided they are supervised or have been instructed in the safe operation of the appliance and understand any risks that may result. This is subject to the appliance having been installed as described. Children from the age of 3 to 7 must not plug the power cable into its socket nor regulate the appliance.
- The appliance may be used by children aged 8 and older and persons with reduced physical, sensory or mental capabilities or a lack of experience and know-how, provided that they are supervised or they have been instructed on how to use the appliance safely and have understood the resulting risks.
- Children must never play with the appliance. Children must never clean the appliance or perform user maintenance unless they are supervised.
- Parts of the appliance can get very hot and may cause burns. Particular caution is advised when children or vulnerable persons are present.
- In order to avoid overheating, do not cover the heater.
- Never install the appliance directly below a wall socket.
- In the case of a permanent connection, the appliance must be able to be separated from the power supply by an isolator that disconnects all poles with at least 3 mm contact separation.

OPERATION

General information

- In the event of damage to the power cable this must always be replaced by a qualified electrician authorised by the manufacturer, using original spare parts.
- Secure the appliance as described in chapter "Installation / Installation".

OPERATION

1. General information

The chapters "Special Information" and "Operation" are intended for both the user and qualified contractors.

The chapter "Installation" is intended for qualified contractors.



Note

Read these instructions carefully before using the appliance and retain them for future reference. Pass on the instructions to a new user if required.

1.1 Safety instructions

1.1.1 Structure of safety instructions



KEYWORD Type of risk

Here, possible consequences are listed that may result from failure to observe the safety instructions.

- Steps to prevent the risk are listed.

1.1.2 Symbols, type of risk

Symbol	Type of risk
	Injury
	Electrocution
	Burns (burns, scalding)

1.1.3 Keywords

KEYWORD	Meaning
DANGER	Failure to observe this information will result in serious injury or death.
WARNING	Failure to observe this information may result in serious injury or death.
CAUTION	Failure to observe this information may result in non-serious or minor injury.

1.2 Other symbols in this documentation



Note

General information is identified by the adjacent symbol. ► Read these texts carefully.

Symbol	Meaning
	Material losses (appliance damage, consequential losses and environmental pollution)
	Appliance disposal

- This symbol indicates that you have to do something. The action you need to take is described step by step.

1.3 Units of measurement



Note

All measurements are given in mm unless stated otherwise.

2. Safety

2.1 Intended use

The appliance heats outside.

This appliance is intended for domestic use. It can be used safely by untrained persons. The appliance can also be used in a non-domestic environment, e.g. in a small business, as long as it is used in the same way.

Any other use beyond that described shall be deemed inappropriate. Observation of these instructions and of instructions for any accessories used is also part of the correct use of this appliance.

2.2 General safety instructions



WARNING Injury

- Keep children under the age of 3 away from the appliance if constant supervision cannot be guaranteed.
- Children from the age of 3 to 7 may switch the appliance on and off, provided they are supervised or have been instructed in the safe operation of the appliance and understand any risks that may result. This is subject to the appliance having been installed as described. Children from the age of 3 to 7 must not plug the power cable into its socket nor regulate the appliance.
- The appliance may be used by children aged 8 and older and persons with reduced physical, sensory or mental capabilities or a lack of experience and know-how, provided that they are supervised or they have been instructed on how to use the appliance safely and have understood the resulting risks.
- Children must never play with the appliance. Children must never clean the appliance or perform user maintenance unless they are supervised.

OPERATION

Appliance description



WARNING Injury
Never look into the light for long.



WARNING Electrocutation

- Never insert any object into any aperture in the appliance. This can lead to fatal electric shocks and/or fires.
- Never operate the appliance when it or its power cable are damaged.



WARNING Electrocutation
In the event of damage to the power cable this must always be replaced by a qualified electrician authorised by the manufacturer, using original spare parts.



WARNING Burns
Never operate this appliance...

- in areas at risk from fire.
- near pipes or receptacles that carry or contain flammable or explosive materials.
- if naphtha, sprays, floor polish or similar products are handled.
- if the distance from adjacent objects or other flammable materials would be less than the minimum permissible distance (see chapter "Specification / Dimensions").



WARNING Burns

- Never place any objects on top of the appliance. Never lean any objects against it or place any objects between the appliance and the wall.
- Never place any flammable, combustible or insulating objects or materials, such as laundry, blankets, magazines, containers with floor polish or naphtha, spray cans or similar, near the appliance.



CAUTION Burns
Parts of the appliance can get very hot and may cause burns. Particular caution is advised when children or vulnerable persons are present.



CAUTION Burns
The grille also remains hot after the appliance is switched off.

- Never touch the quartz tubes.
- Never adjust the pivoting angle of the appliance in use.



WARNING Overheating
In order to avoid overheating, do not cover the heater.



Material losses
Ensure that the power cable is never in contact with the hot appliance, other parts or sharp edges.

2.3 Test symbols

See type plate on the appliance. The type plate is located at the back of the appliance.

3. Appliance description

The appliance is only intended for use in protected outdoor areas.

The appliance only warms the air slightly. It is only when it hits objects or the human body that the IR radiation is converted into heat. You will feel the heat after just a few seconds.

The appliance is made completely from stainless steel. The appliance can be exposed to normal environmental influences.

4. Operation

4.1 Switching the appliance on

- ▶ If not already in place, connect the power cable to the cable with mains plug.
- ▶ Start the appliance by pushing the power plug into its socket.

4.2 Switching the appliance off

- ▶ Switch off the appliance by pulling the power plug from its socket.

5. Cleaning, care and maintenance



Material losses

- Never spray the appliance with water.
- Never immerse the appliance in water.
- Never touch the quartz rods with fingers, otherwise spots could form or the quartz rods could be damaged.

- ▶ Isolate the appliance from the power supply and let it cool down.
- ▶ A damp cloth is sufficient for cleaning the casing. Never use abrasive or corrosive cleaning agents. Go over with a soft cloth.
- ▶ Regularly clean the reflector through the grille using a paint brush. Let a contractor clean the reflector if it is heavily soiled to retain the full level of heat radiation of this appliance.

The heating tube (gold tube) has a maximum service life of approx. 5000 hours. It is subject to the operating conditions, such as the relative humidity, switching frequency and the orientation of the radiant heater.

6. What to do if...

... you notice a smell

- For a short time after first taking the appliance into use as well as after longer breaks in use, a smell may develop.

... the appliance does not radiate heat

- Check whether the fuses/MCBs have blown/tripped or are faulty.

If you cannot remedy the fault, notify your heating contractor. To facilitate and speed up your request, provide the number from the type plate (000000-0000-000000).

INSTALLATION

7. Safety

Only a qualified contractor should carry out installation, commissioning, maintenance and repair of the appliance.

7.1 General safety instructions

We guarantee trouble-free function and operational reliability only if original accessories and spare parts intended for the appliance are used.

7.2 Instructions, standards and regulations



Note

Observe all applicable national and regional regulations and instructions.

8. Appliance description

8.1 Standard delivery

The following are delivered with the appliance:

- Wall mounting bracket (incl. fixing screw and nut)

8.2 Accessories

- IA receiver
- IA remote control

9. Installation

9.1 Installation conditions and preparations



CAUTION Injury
Install the appliance out of the reach of children.

- Only install the appliance in protected outdoor areas.
- Never install this appliance on or below combustible materials.
- Never install the appliance directly below a socket.
- Install the appliance on the wall or ceiling.
- Observe the specified minimum clearances (see chapter "Specification / Dimensions"). This appliance gives off radiated heat. Therefore ensure that there are no objects between the appliance and the person or objects to be heated, such as furniture, for example.
- Wood ceilings may become hot even if the minimum clearances are observed. Dark spots or fine shrinkage cracks on wooden ceilings may therefore occur.

9.2 Power supply



WARNING Electrocutation

Carry out all electrical connection and installation work in accordance with relevant regulations.



WARNING Electrocutation

- The appliance must be able to be separated from the power supply by an isolator that disconnects all poles with at least 3 mm contact separation.
- An external socket must be able to be isolated from the power supply across all poles.
- Always equip the supplying power circuit of the appliance with an RCD (nominal earth leakage current ≤ 30 mA).



Note

Observe the type plate. The specified voltage must match the mains voltage.

- ▶ Only connect the appliance to a correctly installed mains socket.

We recommend a dedicated fuse for this appliance (see chapter "Specification / Data table"). From 3600 W upwards, only ever connect one appliance per fuse.

9.3 Appliance installation



Note

Check in chapter "Specification / Data table" whether you are able to install the appliance vertically or horizontally.

- ▶ Secure the mounting bracket on the wall or ceiling using suitable fixing materials.
- ▶ Secure the appliance to the mounting bracket using the screw and nut provided.
- ▶ Route the power cable from the appliance either towards the back, top or bottom.

9.4 Adjusting the tilting angle

The tilting angle can be adjusted over a range of 100°. We recommend a setting of 45°.



CAUTION Burns

If the appliance is already in use, let it cool down before adjusting the tilting angle.

- ▶ Undo both screws on the pivot hinge.
- ▶ Set an appropriate tilting angle.
- ▶ Retighten the two screws again.



Material losses

Ensure that the appliance does not come into contact with the power cable.

INSTALLATION

Handover

9.5 Dismantling

- ▶ Pull the mains plug out of the socket.



CAUTION Burns
First allow the appliance to cool down before transporting or storing it.

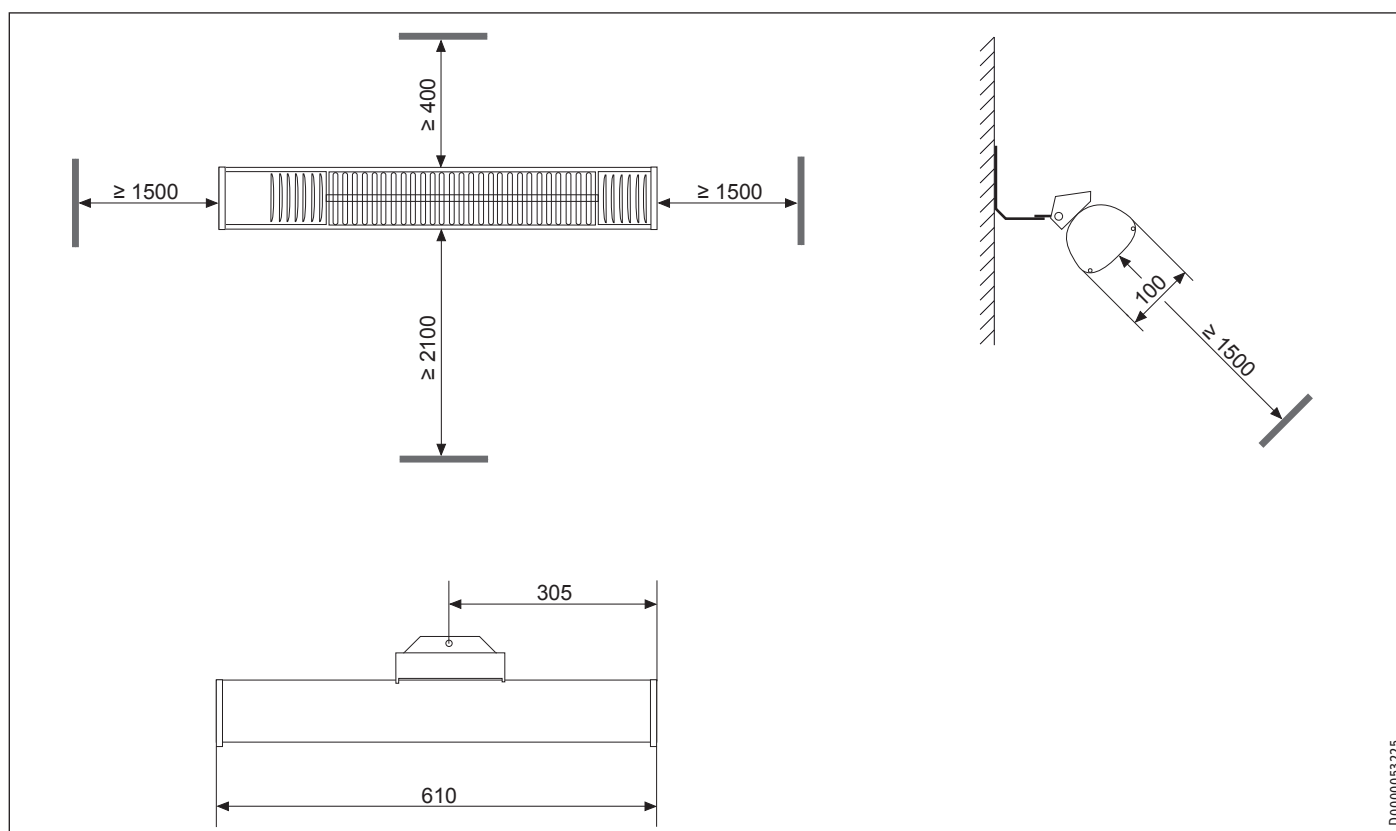
- ▶ Remove the appliance from the wall mounting bracket.

10. Handover

- ▶ Explain the functions of the appliance to the user.
- ▶ Draw special attention to the safety instructions.
- ▶ Hand over the operating and installation instructions to the user.

11. Specification

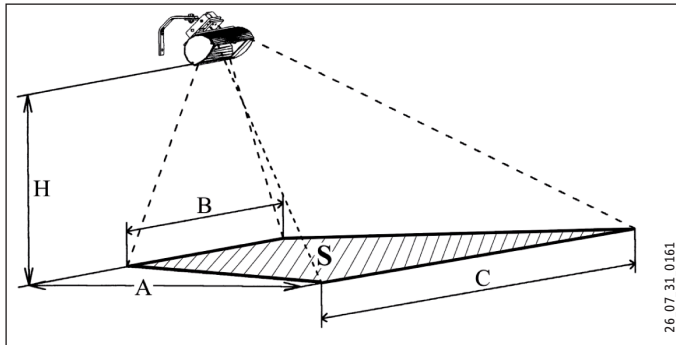
11.1 Dimensions



INSTALLATION Specification

11.2 Heated area

Size of the heated area at a tilting angle of 45°



IA 2054 extreme		
Height		
H	m	2.5
Dimensions of heated area		
A	m	3.2
B	m	3.0
C	m	5.8
S	m ²	14.1

11.3 Data table

IA 2054 extreme		
233882		
Electrical details		
Connected load	W	2000
Phases		1/N/PE
Rated voltage	V	230
Frequency	Hz	50
Power consumption	A	8.5
Max. starting current	A	85
Fuses	A	16 slow
Dimensions		
Height	mm	100
Width	mm	610
Depth	mm	80
Weights		
Weight	kg	2.5
Versions		
Type of installation		horizontal/vertical
Application		external
IP-Rating		IP54
Protection class		I
Colour		Aluminium
Values		
IR range	nm	IR-A (1200)

ENGLISH

Guarantee

The guarantee conditions of our German companies do not apply to appliances acquired outside of Germany. In countries where our subsidiaries sell our products a guarantee can only be issued by those subsidiaries. Such guarantee is only granted if the subsidiary has issued its own terms of guarantee. No other guarantee will be granted.

We shall not provide any guarantee for appliances acquired in countries where we have no subsidiary to sell our products. This will not affect warranties issued by any importers.

Environment and recycling

We would ask you to help protect the environment. After use, dispose of the various materials in accordance with national regulations.

REMARQUES PARTICULIÈRES

UTILISATION

1. Remarques générales	17
1.1 Consignes de sécurité	17
1.2 Autres repérages utilisés dans cette documentation	17
1.3 Unités de mesure	17
2. Sécurité	17
2.1 Utilisation conforme	17
2.2 Consignes de sécurité générales	18
2.3 Label de conformité	18
3. Description de l'appareil	18
4. Utilisation	19
4.1 Mise en marche de l'appareil	19
4.2 Mise en arrêt de l'appareil	19
5. Nettoyage, entretien et maintenance	19
6. Que faire si ...?	19

INSTALLATION

7. Sécurité	19
7.1 Consignes de sécurité générales	19
7.2 Prescriptions, normes et réglementations	19
8. Description de l'appareil	19
8.1 Fournitures	19
8.2 Accessoires	19
9. Montage	19
9.1 Conditions d'installation et travaux préparatoires	19
9.2 Raccordement électrique	20
9.3 Pose de l'appareil	20
9.4 Réglage de l'angle d'inclinaison	20
9.5 Démontage	20
10. Remise de l'appareil à l'utilisateur	20
11. Données techniques	20
11.1 Surface chauffée	20
11.2 Cotes	21
11.3 Tableau des données	21

GARANTIE

ENVIRONNEMENT ET RECYCLAGE

REMARQUES PARTICULIÈRES

- L'appareil doit uniquement être exploité en zone extérieure protégée.
- Veuillez tenir les enfants de moins de 3 ans éloignés de l'appareil s'ils ne sont pas sous constante surveillance.
- L'appareil peut être allumé et éteint par des enfants âgés de 3 à 7 ans lorsqu'ils sont accompagnés ou qu'ils ont appris à l'utiliser en toute sécurité et s'ils ont compris les dangers encourus. La condition préalable est que l'appareil ait été monté comme décrit. Il est interdit aux enfants de 3 à 7 ans de brancher la prise électrique ou d'intervenir sur la régulation de l'appareil.
- L'appareil peut être utilisé par des enfants de 8 ans et plus, ainsi que par des personnes aux facultés physiques, sensorielles ou mentales réduites, ou par des personnes sans expérience, lorsqu'ils sont sous surveillance ou qu'ils ont été formés à l'utilisation en toute sécurité de l'appareil et qu'ils ont compris les dangers encourus.
- Ne laissez pas les enfants jouer avec l'appareil. Ni le nettoyage ni la maintenance relevant de l'utilisateur ne doivent être effectués par des enfants sans surveillance.
- Certaines parties de l'appareil peuvent être très chaudes et causer des brûlures. La présence d'enfants ou de personnes vulnérables requiert une attention particulière.
- Afin d'éviter la surchauffe de l'appareil, veuillez ne pas le couvrir.
- N'installez pas l'appareil directement sous une prise électrique murale.

UTILISATION

Remarques générales

- En cas de raccordement fixe, l'appareil doit pouvoir être isolé du secteur par un dispositif de coupure omnipolaire ayant une ouverture minimale des contacts de 3 mm.
- En cas de détérioration ou pour le remplacement du câble d'alimentation, veuillez n'utiliser que des pièces de rechange d'origine, et faire appel à un installateur agréé par le fabricant.
- Fixez l'appareil comme indiqué dans le chapitre « Installation / Montage ».

UTILISATION

1. Remarques générales

Les chapitres « Remarques particulières » et « Utilisation » s'adressent aux utilisateurs de l'appareil et aux installateurs.

Le chapitre « Installation » s'adresse aux installateurs.



Remarque

Lisez attentivement cette notice avant utilisation et conservez-la soigneusement. Remettez cette notice à tout nouvel utilisateur le cas échéant.

1.1 Consignes de sécurité

1.1.1 Structure des consignes de sécurité



MENTION D'AVERTISSEMENT Nature du danger
Sont indiqués ici les risques éventuellement encourus en cas de non-respect de la consigne de sécurité.
► Indique les mesures permettant de prévenir le danger.

1.1.2 Symboles, nature du danger

Symbole	Nature du danger
	Blessure
	Électrocution
	Brûlure (brûlure, ébouillamment)

1.1.3 Mentions d'avertissement

MENTION D'AVERTISSEMENT	Signification
DANGER	Caractérise des remarques dont le non-respect entraîne de graves lésions, voire la mort.
AVERTISSEMENT	Caractérise des remarques dont le non-respect peut entraîner de graves lésions, voire la mort.
ATTENTION	Caractérise des remarques dont le non-respect peut entraîner des lésions légères ou moyennement graves.

1.2 Autres repérages utilisés dans cette documentation



Remarque

Le symbole ci-contre caractérise des remarques générales.
► Lisez attentivement les remarques.

Symbole	Signification
	Dommages matériels (dommages subis par l'appareil, dommages indirects et pollution de l'environnement)
	Recyclage de l'appareil

► Ce symbole signale une action à entreprendre. Les actions nécessaires sont décrites étape par étape.

1.3 Unités de mesure



Remarque

Sauf indication contraire, toutes les cotes sont indiquées en millimètres.

2. Sécurité

2.1 Utilisation conforme

Cet appareil chauffe à l'extérieur.

L'appareil est prévu pour une utilisation domestique. Il peut être utilisé sans risque par des personnes qui ne disposent pas de connaissances techniques particulières. L'appareil peut également être utilisé dans un environnement non domestique, par exemple dans de petites entreprises, à condition que son utilisation soit de même nature.

Tout autre emploi est considéré comme non conforme. Une utilisation conforme de l'appareil implique également le respect de cette notice et de celles des accessoires utilisés.

2.2 Consignes de sécurité générales



AVERTISSEMENT Blessure

- Veuillez tenir les enfants de moins de 3 ans éloignés de l'appareil s'ils ne sont pas sous constante surveillance.
- L'appareil peut être allumé et éteint par des enfants âgés de 3 à 7 ans lorsqu'ils sont accompagnés ou qu'ils ont appris à l'utiliser en toute sécurité et s'ils ont compris les dangers encourus. La condition préalable est que l'appareil ait été monté comme décrit. Il est interdit aux enfants de 3 à 7 ans de brancher la prise électrique ou d'intervenir sur la régulation de l'appareil.
- L'appareil peut être utilisé par des enfants de 8 ans et plus, ainsi que par des personnes aux facultés physiques, sensorielles ou mentales réduites, ou par des personnes sans expérience, lorsqu'ils sont sous surveillance ou qu'ils ont été formés à l'utilisation en toute sécurité de l'appareil et qu'ils ont compris les dangers encourus.
- Ne laissez pas les enfants jouer avec l'appareil. Ni le nettoyage ni la maintenance relevant de l'utilisateur ne doivent être effectués par des enfants sans surveillance.



AVERTISSEMENT Blessure

Ne regardez pas la lumière de l'appareil trop longtemps.



AVERTISSEMENT Électrocution

- N'introduisez aucun objet dans les orifices de l'appareil. Ceci pourrait provoquer des chocs électriques mortels et/ou des incendies.
- N'utilisez pas cet appareil si l'appareil lui-même ou le câble de raccordement est endommagé.



AVERTISSEMENT Électrocution

En cas de détérioration ou pour le remplacement du câble d'alimentation, veuillez n'utiliser que des pièces de rechange d'origine, et faire appel à un installateur agréé par le fabricant.



AVERTISSEMENT Brûlure

N'utilisez pas l'appareil...

- dans les zones à risques d'incendie.
- à proximité de câbles ou récipients susceptibles de contenir ou de transporter des matériaux inflammables ou explosibles.
- là où sont manipulés des bombes aérosols, de l'encaustique ou d'autres produits similaires.
- si les distances minimales aux surfaces d'objets voisins ou autres objets inflammables ne sont pas suffisantes (voir chapitre « Données techniques / Cotes »).



AVERTISSEMENT Brûlure

- Ne posez aucun objet sur l'appareil. N'appuyez pas d'objets sur l'appareil et n'intercalez aucun objet entre l'appareil et le mur.
- Ne posez pas non plus à proximité immédiate de l'appareil des objets ou des matériaux combustibles, inflammables ou isolants thermiques tels que linge, couvertures, journaux, récipients contenant de l'encaustique ou de l'essence, bombes aérosols et autres produits identiques.



ATTENTION Brûlure

Certaines parties de l'appareil peuvent être très chaudes et causer des brûlures. La présence d'enfants ou de personnes vulnérables requiert une attention particulière.



ATTENTION Brûlure

Après coupure de l'appareil, la grille de protection reste encore chaude.

- Ne touchez jamais les petits tubes en verre de quartz.
- Ne changez pas l'angle de pivotement lorsque l'appareil fonctionne.



AVERTISSEMENT Surchauffe

Afin d'éviter la surchauffe de l'appareil, veuillez ne pas le couvrir.



Dommages matériels

Veillez à ce que le câble de raccordement ne soit ni en contact avec l'appareil chaud ni avec d'autres emplacements chauds et qu'il ne touche aucune arête vive.

2.3 Label de conformité

Voir la plaque signalétique sur l'appareil. La plaque signalétique se trouve à l'arrière de l'appareil.

3. Description de l'appareil

L'appareil est seulement prévu pour une utilisation en zone extérieure protégée.

Cet appareil ne réchauffe l'air que très faiblement. Le rayonnement infrarouge ne se transforme en chaleur que lors de l'impact sur des objets ou le corps humain. Vous ressentez la chaleur en quelques secondes.

L'appareil est entièrement fabriqué dans un matériau inoxydable.

UTILISATION

Utilisation

4. Utilisation

4.1 Mise en marche de l'appareil

- ▶ Si ce n'est pas encore fait, reliez le câble de raccordement au câble de la fiche de secteur.
- ▶ Mettez l'appareil en marche en branchant la fiche de secteur dans la prise.

4.2 Mise en arrêt de l'appareil

- ▶ Mettez l'appareil en arrêt en débranchant la fiche de secteur de la prise.

5. Nettoyage, entretien et maintenance



Dommmages matériels

- Ne nettoyez pas l'appareil au jet.
- Ne plongez pas l'appareil dans l'eau.
- Ne touchez pas les tubes en quartz avec les doigts, ceci pourrait laisser des taches ou détruire les tubes en verre de quartz.

- ▶ Coupez l'appareil du secteur et laissez-le refroidir.
- ▶ Un chiffon humide suffit pour l'entretien du boîtier. N'utilisez aucun produit de nettoyage abrasif ou corrosif. Essuyez-le ensuite avec un chiffon doux.
- ▶ Nettoyez régulièrement le réflecteur avec un pinceau au travers de la grille. Si le réflecteur est très sale, faites-le nettoyer par un installateur pour que l'appareil puisse développer le maximum de chaleur rayonnante.

La longévité maximale des tubes de chauffage (tube infrarouge doré) est d'environ 5 000 heures. Elle dépend des conditions d'utilisation comme l'humidité de l'air, la fréquence d'utilisation ou l'orientation du radiateur.

6. Que faire si ...?

... des odeurs se dégagent

- Lors de la première mise en service ou suite à un arrêt de fonctionnement prolongé, des odeurs peuvent se dégager temporairement.

... l'appareil ne dégage pas de chaleur

- Vérifiez si les protections se sont déclenchés ou s'ils sont défectueux.

Appelez votre installateur si vous ne réussissez pas à résoudre le problème. Pour obtenir un soutien efficace et rapide, communiquez-lui le numéro indiqué sur la plaque signalétique (000000-0000-000000).

INSTALLATION

7. Sécurité

L'installation, la mise en service, la maintenance et les réparations de cet appareil doivent exclusivement être confiées à un installateur.

7.1 Consignes de sécurité générales

Nous ne garantissons le bon fonctionnement et la sécurité de fonctionnement de l'appareil que si les accessoires et pièces de rechange utilisés sont d'origine.

7.2 Prescriptions, normes et réglementations



Remarque

Respectez toutes les prescriptions et réglementations nationales et locales en vigueur.

8. Description de l'appareil

8.1 Fournitures

Sont fournis avec l'appareil :

- Fixation murale (avec vis de fixation et écrou)

8.2 Accessoires

- IA receiver
- IA remote control

9. Montage

9.1 Conditions d'installation et travaux préparatoires



ATTENTION Blessure

Installez l'appareil hors de portée des enfants.

- Installez l'appareil uniquement dans une zone extérieure protégée.
- L'appareil ne doit être monté que sur et sous des matériaux ininflammables.
- N'installez pas l'appareil directement sous une prise électrique.
- Montez l'appareil au mur ou au plafond.
- Respectez absolument les distances minimales prescrites (voir le chapitre « Données techniques / Cotes »). Comme l'appareil dégage de la chaleur rayonnante, veillez à ce qu'il n'y ait aucun objet (meubles par ex.) entre l'appareil et les personnes ou objets à réchauffer.
- Les plafonds en bois risquent de chauffer même si les distances minimales sont respectées. Il est donc impossible d'exclure un éventuel noircissement ou la formation de fentes de retrait sur les plafonds en bois.

INSTALLATION

Remise de l'appareil à l'utilisateur

9.2 Raccordement électrique



AVERTISSEMENT Électrocution

Exécutez tous les travaux de raccordement et d'installation électriques conformément aux prescriptions.



AVERTISSEMENT Électrocution

- L'appareil doit pouvoir être déconnecté du secteur par un dispositif de coupure multipolaire ayant une ouverture minimale des contacts de 3 mm.
- Une prise électrique extérieure doit pouvoir être déconnectée du secteur sur tous les pôles.
- Équipez dans tous les cas le circuit électrique de l'appareil d'un disjoncteur différentiel (courant nominal de défaut ≤ 30 mA).



Remarque

Tenez compte des indications de la plaque signalétique. La tension indiquée doit correspondre à la tension du secteur.

- ▶ Ne raccordez l'appareil qu'à une prise électrique installée dans les règles de l'art.

Nous recommandons d'installer une protection électrique spéciale pour l'appareil (voir le chapitre « Données techniques / Tableau de données »). A partir de 3600 W, un seul appareil doit être raccordé par protection.

9.3 Pose de l'appareil



Remarque

Vérifiez au chapitre « Données techniques / Tableau de données » si l'appareil peut être monté verticalement ou horizontalement.

- ▶ Fixez l'équerre de fixation au mur ou au plafond à l'aide du matériel de fixation qui convient.
- ▶ Fixez l'appareil à l'équerre de fixation avec la vis et l'écrou fournis.
- ▶ Faites passer le câble de raccordement de l'appareil par l'arrière, le haut ou le bas.

9.4 Réglage de l'angle d'inclinaison

L'angle d'inclinaison peut se régler sur une plage de 100°. Nous recommandons un réglage sur 45°.



ATTENTION Brûlure

Si l'appareil est déjà en fonctionnement, laissez-le refroidir avant de procéder au réglage de l'angle d'inclinaison.

- ▶ Desserrez les deux vis sur la charnière.
- ▶ Réglez l'angle d'inclinaison de manière adéquate.
- ▶ Resserrez les deux vis desserrées.



Domages matériels

Laissez l'appareil refroidir avant de le porter et de le ranger.

9.5 Démontage

- ▶ Débranchez la fiche secteur de la prise.



ATTENTION Brûlure

Laissez l'appareil refroidir avant de le porter et de le ranger.

- ▶ Dégagez l'appareil de la fixation murale.

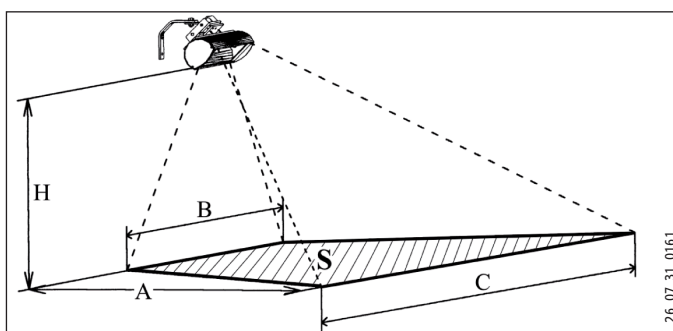
10. Remise de l'appareil à l'utilisateur

- ▶ Expliquez les différentes fonctions de l'appareil à l'utilisateur.
- ▶ Attirez particulièrement son attention sur les consignes de sécurité.
- ▶ Remettez les instructions d'utilisation et d'installation à l'utilisateur.

11. Données techniques

11.1 Surface chauffée

Taille de la surface chauffée avec un angle d'inclinaison de 45°



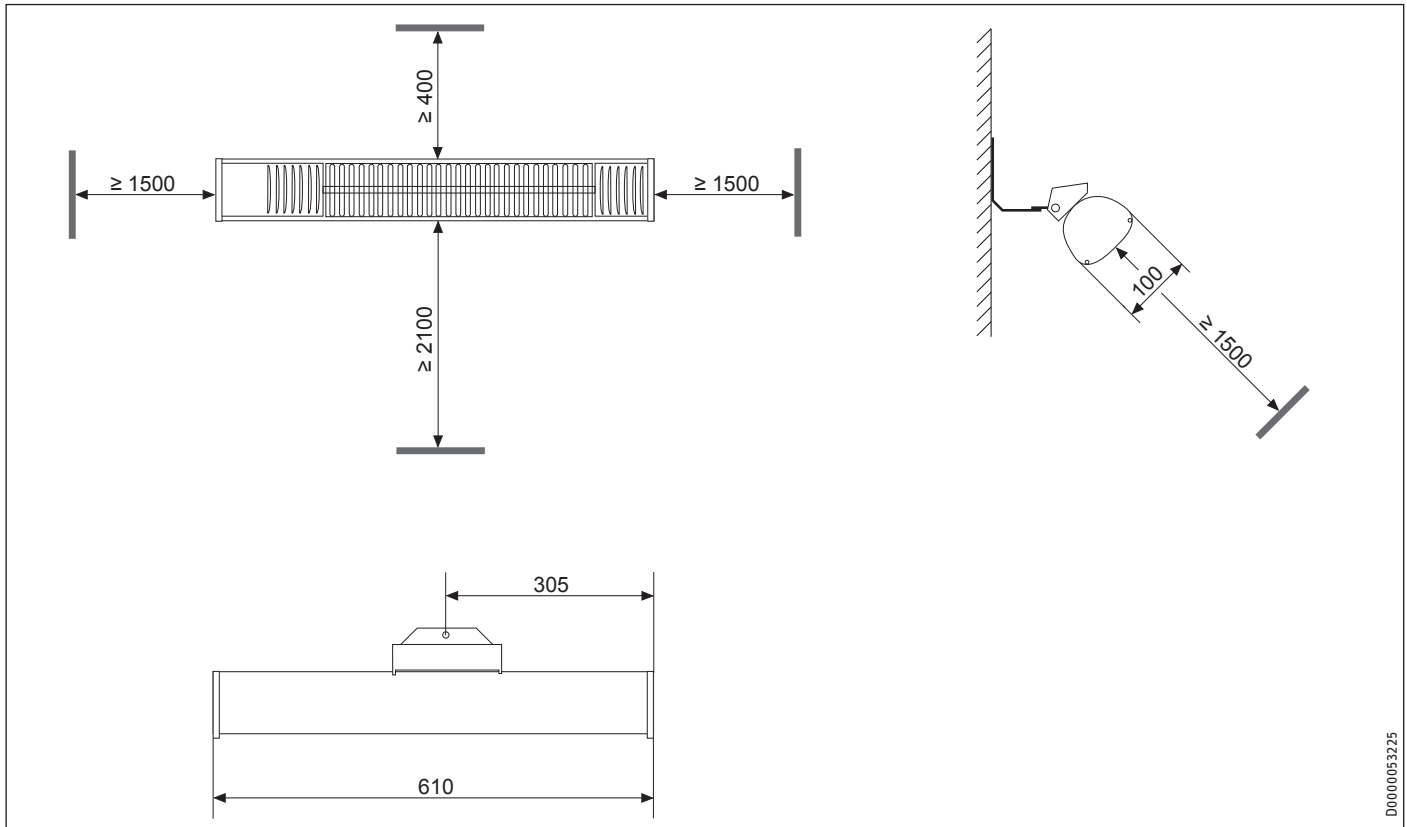
IA 2054 extreme

Hauteur	
H	m 2,5
Dimension de chauffe	
A	m 3,2
B	m 3,0
C	m 5,8
S	m ² 14,1

INSTALLATION

Données techniques

11.2 Cotes



FRANÇAIS

D0000053225

11.3 Tableau des données

		IA 2054 extreme
		233882
Données électriques		
Puissance raccordée	W	2000
Phases		1/N/PE
Tension nominale	V	230
Fréquence	Hz	50
Intensité absorbé	A	8,5
Courant de démarrage maxi.	A	85
Protection (électrique)	A	16, action retardée
Dimensions		
Hauteur	mm	100
Largeur	mm	610
Profondeur	mm	80
Poids		
Poids	kg	2,5
Versions		
Type de montage		horizontal/vertical
Application		extérieur
Indice de protection (IP)		IP54
Classe de protection		I
Couleur		aluminium
Valeurs		
Plage spectrale IR	Nm	IR-A (1200)

Garantie

Les conditions de garantie de nos sociétés allemandes ne s'appliquent pas aux appareils achetés hors d'Allemagne. Au contraire, c'est la filiale chargée de la distribution de nos produits dans le pays qui est seule habilitée à accorder une garantie. Une telle garantie ne pourra cependant être accordée que si la filiale a publié ses propres conditions de garantie. Il ne sera accordé aucune garantie par ailleurs.

Nous n'accordons aucune garantie pour les appareils achetés dans des pays où aucune filiale de notre société ne distribue nos produits. D'éventuelles garanties accordées par l'importateur restent inchangées.

Environnement et recyclage

Merci de contribuer à la préservation de notre environnement. Après usage, procédez à l'élimination des matériaux conformément à la réglementation nationale.

BIJZONDERE INFO

BEDIENING

1. Algemene aanwijzingen	23
1.1 Veiligheidsaanwijzingen	23
1.2 Andere aandachtspunten in deze documentatie	23
1.3 Meeteenheden	23
2. Veiligheid	23
2.1 Reglementair gebruik	23
2.2 Algemene veiligheidsaanwijzingen	24
2.3 Keurmerk	24
3. Toestelbeschrijving	24
4. Bediening	25
4.1 Toestel inschakelen	25
4.2 Toestel uitschakelen	25
5. Reiniging, verzorging en onderhoud	25
6. Wat moet u doen, wanneer...	25

INSTALLATIE

7. Veiligheid	25
7.1 Algemene veiligheidsaanwijzingen	25
7.2 Voorschriften, normen en bepalingen	25
8. Toestelbeschrijving	25
8.1 Inhoud van het pakket	25
8.2 Toebehoren	25
9. Montage	25
9.1 Aanwijzingen voor montage en voorbereidingen	25
9.2 Elektrische aansluiting	26
9.3 Montage van het toestel	26
9.4 Kantelhoek instellen	26
9.5 Demontage	26
10. Overdracht	26
11. Technische gegevens	26
11.1 Verwarmingsoppervlak	26
11.2 Afmetingen	27
11.3 Gegevenstabel	27

GARANTIE

MILIEU EN RECYCLING

BIJZONDERE INFO

- Het toestel mag alleen in een beschermde buitentoepassing worden gebruikt.
- Houd kinderen jonger dan 3 jaar uit de buurt van het toestel, wanneer er niet voortdurend toezicht is.
- Het toestel kan door kinderen van 3 tot 7 jaar worden in- en uitgeschakeld, wanneer er toezicht op hen gehouden wordt, of wanneer ze met betrekking tot het veilige gebruik van het toestel geïnstrueerd zijn en de gevaren die daaruit ontstaan, begrepen hebben. Voorwaarde hiervoor is dat het toestel gemonteerd is, zoals beschreven. Kinderen van 3 tot 7 jaar mogen de stekker niet in het stopcontact steken en mogen het toestel niet regelen.
- Het toestel kan door kinderen vanaf 8 jaar, alsmede door personen met fysieke, zintuiglijke of geestelijke beperkingen of met een gebrek aan ervaring en kennis gebruikt worden, wanneer er toezicht op hen gehouden wordt, of wanneer ze met betrekking tot het veilige gebruik van het toestel getraind zijn en de gevaren die daaruit ontstaan, begrepen hebben.
- Kinderen mogen niet met het toestel spelen. Kinderen mogen zonder toezicht het toestel niet reinigen noch gebruikersonderhoudstaken uitvoeren.
- Delen van het toestel kunnen zeer heet worden en brandwonden veroorzaken. Wanneer er kinderen en hulpbehoevenden aanwezig zijn, is extra voorzichtigheid geboden.
- Dek het toestel niet af om oververhitting van het toestel te vermijden.
- Plaats het toestel niet direct onder een stopcontact.

BEDIENING

Algemene aanwijzingen

- Bij een vaste aansluiting moet het toestel met een afstand van ten minste 3 mm op alle polen van de netaansluiting kunnen worden losgekoppeld.
- De stroomkabel mag bij beschadiging of vervanging alleen worden vervangen door een origineel onderdeel en door een installateur die daartoe door de fabrikant gemachtigd is.
- Monteer het toestel zoals beschreven in het hoofdstuk "Installatie/Montage".

BEDIENING

1. Algemene aanwijzingen

De hoofdstukken "Bijzondere aanwijzingen" en "Bediening" zijn bedoeld voor de gebruiker van het toestel en de installateur.

Het hoofdstuk "Installatie" is bedoeld voor de installateur.



Info

Lees deze handleiding voor gebruik zorgvuldig door en bewaar deze.
Overhandig de handleiding zo nodig aan een volgende gebruiker.

1.1 Veiligheidsaanwijzingen

1.1.1 Structuur veiligheidsinstructies



TREFWOORD soort gevaar

Hier worden de mogelijke gevolgen vermeld, wanneer de veiligheidsinstructies genegeerd worden.

► Hier staan maatregelen om gevaren te voorkomen.

1.1.2 Symbolen, soort gevaar

Symbool	Soort gevaar
	Letsel
	Elektrische schok
	Verbranding (verbranding, verschroeïing)

1.1.3 Trefwoorden

TREFWOORD	Betekenis
GEVAAR	Aanwijzingen die leiden tot zwaar letsel of overlijden, wanneer deze niet in acht genomen worden.
WAARSCHUWING	Aanwijzingen die kunnen leiden tot zwaar letsel of overlijden, wanneer deze niet in acht genomen worden.
VOORZICHTIG	Aanwijzingen die kunnen leiden tot middelmatig zwaar of licht letsel, wanneer deze niet in acht genomen worden.

1.2 Andere aandachtspunten in deze documentatie



Info

Algemene aanwijzingen worden aangeduid met het hier-naast afgebeelde symbool.

► Lees de aanwijzingen grondig door.

Symbool	Betekenis
	Materiële schade (toestel-, gevolg-, milieuschade)
	Het toestel afdanken

► Dit symbool geeft aan dat u iets moet doen. De vereiste handelingen worden stap voor stap beschreven.

1.3 Meeteenheden



Info

Tenzij anders vermeld, worden alle afmetingen in millimeter aangegeven.

2. Veiligheid

2.1 Reglementair gebruik

Het toestel verwarmt buitenshuis.

Het toestel is bestemd voor gebruik in een huishoudelijke omgeving. Het kan op een veilige manier bediend worden door ongeschoolde personen. Het toestel kan ook buiten het huishouden gebruikt worden, bijv. in een klein bedrijf, voor zover het op dezelfde wijze gebruikt wordt.

Elk ander gebruik dat verder gaat dan wat hier wordt omschreven, geldt als niet-reglementair. Onder reglementair gebruik valt ook het in acht nemen van deze handleiding evenals de handleidingen voor het gebruikte toebehoren.

2.2 Algemene veiligheidsaanwijzingen



WAARSCHUWING letsel

- Houd kinderen jonger dan 3 jaar uit de buurt van het toestel, wanneer er niet voortdurend toezicht is.
- Het toestel kan door kinderen van 3 tot 7 jaar worden in- en uitgeschakeld, wanneer er toezicht op hen gehouden wordt, of wanneer ze met betrekking tot het veilige gebruik van het toestel geïnstrueerd zijn en de gevaren die daaruit ontstaan, begrepen hebben. Voorwaarde hiervoor is dat het toestel gemonteerd is, zoals beschreven. Kinderen van 3 tot 7 jaar mogen de stekker niet in het stopcontact steken en mogen het toestel niet regelen.
- Het toestel kan door kinderen vanaf 8 jaar, alsmede door personen met fysieke, zintuiglijke of geestelijke beperkingen of met een gebrek aan ervaring en kennis gebruikt worden, wanneer er toezicht op hen gehouden wordt, of wanneer ze met betrekking tot het veilige gebruik van het toestel getraind zijn en de gevaren die daaruit ontstaan, begrepen hebben.
- Kinderen mogen niet met het toestel spelen. Kinderen mogen zonder toezicht het toestel niet reinigen noch gebruikersonderhoudstaken uitvoeren.



WAARSCHUWING letsel

Kijk niet langdurig in het licht!



WAARSCHUWING elektrische schok

- Steek geen objecten in ongeacht welke opening van het toestel. Dit kan tot dodelijke, elektrische schokken en/of brand leiden.
- Gebruik het toestel niet, wanneer het toestel of de aansluitkabel is beschadigd.



WAARSCHUWING elektrische schok

De stroomkabel mag bij beschadiging of vervanging alleen worden vervangen door een origineel onderdeel en door een installateur die daartoe door de fabrikant gemachtigd is.



WAARSCHUWING verbranding

Gebruik het toestel niet ...

- in een brandgevaarlijke omgeving.
- in de buurt van leidingen of containers met brandbare of explosieve stoffen.
- wanneer er wordt gewerkt met benzine, sprays, boenwas en dergelijke.
- wanneer de afstand tot naastliggende voorwerpen of overige brandbare materialen kleiner is dan de minimaal voorgeschreven afstand (zie hoofdstuk "Technische gegevens/afmetingen").



WAARSCHUWING verbranding

- Plaats geen objecten op het toestel. Laat er geen objecten tegen aanleunen en steek geen objecten tussen het toestel en de wand.
- Leg geen brandbare, ontvlambare of warmte-isolerende objecten of stoffen in de onmiddellijke nabijheid van het toestel neer, zoals wasgoed, dekens, tijdschriften, blikken boenwas of benzine, spuitbusen en dergelijke.



VOORZICHTIG verbranding

Delen van het toestel kunnen zeer heet worden en brandwonden veroorzaken. Wanneer er kinderen en hulpbehoevenden aanwezig zijn, is extra voorzichtigheid geboden.



VOORZICHTIG verbranding

Het afschermrooster blijft ook na uitschakeling nog heet.

- Raak nooit de kwartsbuisjes aan.
- Wijzig tijdens het bedrijf niet de draaihoek van het toestel.



WAARSCHUWING oververhitting

Dek het toestel niet af om oververhitting van het toestel te vermijden.



Materiële schade

Let erop dat de aansluitkabel niet in contact komt met het hete toestel, of andere hete plaatsen en scherpe randen.

2.3 Keurmerk

Zie het typeplaatje op het toestel. Het typeplaatje zit aan de achterzijde van het toestel.

3. Toestelbeschrijving

Het toestel is alleen bestemd voor gebruik in een beschermde buitentoepassing.

Het toestel geeft slechts een geringe warmte af aan de lucht. Pas wanneer de infraroodstraling in contact komt met objecten of het menselijk lichaam wordt deze in warmte omgezet. Na een paar seconden is de warmte al voelbaar.

Het toestel is volledig vervaardigd van roestvrij materiaal.

4. Bediening

4.1 Toestel inschakelen

- ▶ Sluit de aansluitkabel aan op de netstekkerkabel, indien dat nog niet is gebeurd.
- ▶ Schakel het toestel in door de stroomstekker in de contactdoos te steken.

4.2 Toestel uitschakelen

- ▶ Schakel het toestel uit door de stroomstekker uit de contactdoos te trekken.

5. Reiniging, verzorging en onderhoud



Materiële schade

- Spuit het toestel niet schoon met water.
- Het is ook verboden het toestel in water te dompelen.
- Raak de kwartsstaven niet aan met de vingers, omdat er anders vlekken kunnen ontstaan of de kwartsstaven worden vernietigd.

- ▶ Scheid het toestel van het stroomnet en laat het afkoelen.
- ▶ Voor de verzorging van de behuizing volstaat een vochtige doek. Gebruik geen schurende reinigingsmiddelen of reinigingsmiddelen met oplosmiddelen. Wrijf met een zachte doek na.
- ▶ Reinig regelmatig de reflector met een kwastje door het rooster heen. Wanneer de reflector zeer vuil is, laat deze dan door een installateur reinigen, zodat de volledige warmtestraling van het toestel blijft behouden.

De maximale levensduur van de verwarmingsbuizen (Goldbuizen) is circa 5.000 uur. Deze is afhankelijk van de gebruiksomstandigheden, zoals luchtvochtigheid, schakelfrequentie of uitlijning van de verwarmingsstraler.

6. Wat moet u doen, wanneer...

... er iets gaat ruiken

- Bij de eerste ingebruikneming, evenals na een langere stilstandtijd is het mogelijk dat er kortstondig iets gaat ruiken.

... het toestel geen warmte uitstraalt

- Controleer of de zekeringen zijn geactiveerd of defect zijn.

Waarschuw de installateur als u de oorzaak zelf niet kunt verhelpen. Hij kan u sneller en beter helpen als u hem het nummer op het typeplaatje doorgeeft (000000-0000-000000).

INSTALLATIE

7. Veiligheid

Installatie, ingebruikname, onderhoud en reparatie van het toestel mogen alleen door een gekwalificeerde installateur uitgevoerd worden.

7.1 Algemene veiligheidsaanwijzingen

Wij waarborgen de goede werking en de bedrijfszekerheid uitsluitend bij gebruik van originele onderdelen en vervangingsonderdelen voor het toestel.

7.2 Voorschriften, normen en bepalingen



Info

Neem alle nationale en regionale voorschriften en bepalingen in acht.

8. Toestelbeschrijving

8.1 Inhoud van het pakket

Bij het toestel wordt het volgende geleverd:

- Wandconsole (met bevestigingsschroef en moer)

8.2 Toebehoren

- IA receiver
- IA remote control

9. Montage

9.1 Aanwijzingen voor montage en voorbereidingen



VOORZICHTIG letsel

Plaats het toestel buiten bereik van kinderen.

- Monteer het toestel alleen in de beschermde buitentoepassing.
- Het is slechts toegestaan het toestel op en onder niet brandbaar materiaal te monteren.
- Plaats het toestel niet direct onder een contactdoos.
- Monteer het toestel aan de wand of aan het plafond.
- Het is verplicht de vermelde minimumafstanden (zie hoofdstuk "Technische gegevens/afmetingen") aan te houden. Aangezien het toestel stralingswarmte afgeeft, dient erop te worden gelet dat er tussen het toestel en de personen of voorwerpen die moeten worden verwarmd, geen objecten staan, zoals meubels.
- Houten plafonds kunnen ook bij inachtneming van de minimumafstanden worden verwarmd. Donkere plekken op of scheuren in plafonds vanwege temperatuurschommelingen kunnen daarom niet worden uitgesloten.

INSTALLATIE

Overdracht

9.2 Elektrische aansluiting

WAARSCHUWING elektrische schok
Voer alle werkzaamheden voor elektriciteitsaansluitingen en montage uit conform de voorschriften.

- WAARSCHUWING elektrische schok**
- Het toestel moet op alle polen met een afstand van minstens 3 mm van de aansluiting van het net kunnen worden losgekoppeld.
 - Een buitencontactdoos moet op alle polen van het stroomnet kunnen worden losgekoppeld.
 - Voorzie het voedingscircuit van het toestel altijd van een differentieelschakelaar (nominale reststroom ≤ 30 mA).

Info
Houd rekening met de specificaties op het typeplaatje. De aangegeven spanning moet overeenkomen met de netspanning.

- ▶ Sluit het toestel alleen aan op een contactdoos die reglementair is geïnstalleerd.

Wij raden een eigen beveiliging voor het toestel aan (zie hoofdstuk "Technische gegevens/gegevenstabel"). Vanaf 3600 W is het slechts toegestaan één toestel per zekering aan te sluiten.

9.3 Montage van het toestel

Info
Let er in hoofdstuk "Technische gegevens/gegevenstabel" op of het toestel verticaal of horizontaal mag gemonteerd worden.

- ▶ Bevestig de montagebeugel met geschikt bevestigingsmateriaal aan de wand of aan het plafond.
- ▶ Bevestig het toestel met de bijgevoegde schroef en moer aan de montagebeugel.
- ▶ Leid de aansluitkabel van het toestel via de achter-, boven- of onderzijde weg.

9.4 Kantelhoek instellen

De kantelhoek kan in een zone van 100° ingesteld worden. Wij adviseren een instelling van 45°.

VOORZICHTIG verbranding
Indien het toestel al in bedrijf is, laat het dan eerst afkoelen voordat u de kantelhoek instelt.

- ▶ Maak daarvoor de beide schroeven losser op het draaischarnier.
- ▶ Stel de bedoelde kantelhoek in.
- ▶ Draai beide losgemaakte schroeven opnieuw vast.

! Materiële schade
Let erop dat het toestel niet in contact komt met de aansluitkabel.

9.5 Demontage

- ▶ Trek de stekker uit het stopcontact.

VOORZICHTIG verbranding
Laat het toestel eerst afkoelen voordat het wordt gedragen en opgeslagen.

- ▶ Maak het toestel los van de wandconsole.

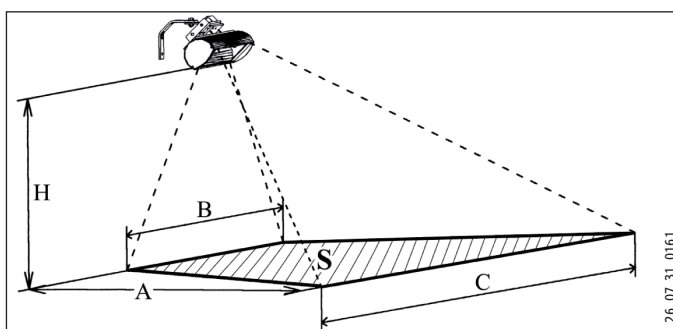
10. Overdracht

- ▶ Leg aan de gebruiker uit hoe het toestel werkt.
- ▶ Schenk daarbij vooral aandacht aan de veiligheidsaanwijzingen.
- ▶ Geef de bedienings- en installatiehandleiding aan de nieuwe gebruiker.

11. Technische gegevens

11.1 Verwarmingsoppervlak

Formaat verwarmingsoppervlak bij een plaatsingshoek van 45°



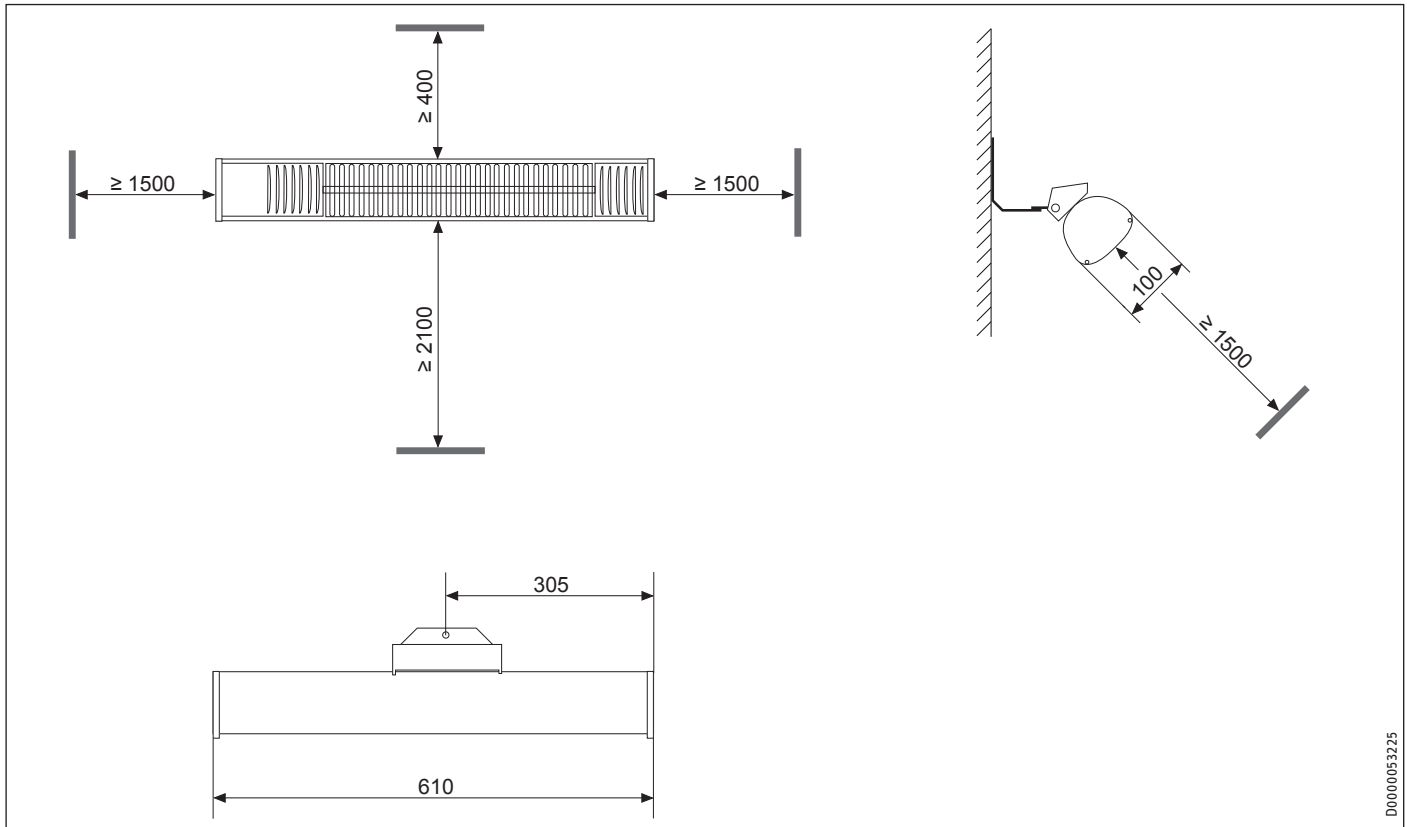
IA 2054 extreme

Hoogte	
H	m 2,5
Verwarmingsdimensie	
A	m 3,2
B	m 3,0
C	m 5,8
S	m ² 14,1

INSTALLATIE

Technische gegevens

11.2 Afmetingen



NEDERLANDS

D0000053225

11.3 Gegevenstabel

IA 2054 extreme		
233882		
Elektrische gegevens		
aansluitvermogen	W	2000
Fasen		1/N/PE
Nominale spanning	V	230
Frequentie	Hz	50
Stroomverbruik	A	8,5
Inschakelstroom max.	A	85
Zekering	A	16 traag
Afmetingen		
Hoogte	mm	100
Breedte	mm	610
Diepte	mm	80
Gewichten		
Gewicht	Kg	2,5
Uitvoeringen		
Montagetype		horizontaal/verticaal
Toepassing		buiten
Beschermingsgraad (IP)		IP54
Beveiligingsklasse		I
Kleur		aluminium
Waarden		
Infraroodbereik	Nm	IR-A (1200)

Garantie

Voor toestellen die buiten Duitsland zijn gekocht, gelden de garantievoorwaarden van onze Duitse ondernemingen niet. Bovendien kan in landen waar één van onze dochtermaatschappijen verantwoordelijk is voor de verkoop van onze producten, alleen garantie worden verleend door deze dochtermaatschappij. Een dergelijk garantie wordt alleen verstrekt, wanneer de dochtermaatschappij eigen garantievoorwaarden heeft gepubliceerd. In andere situaties wordt er geen garantie verleend.

Voor toestellen die in landen worden gekocht waar wij geen dochtermaatschappijen hebben die onze producten verkopen, verlenen wij geen garantie. Een eventueel door de importeur verzekerde garantie blijft onverminderd van kracht.

Milieu en recycling

Wij verzoeken u ons te helpen ons milieu te beschermen. Doe de materialen na het gebruik weg overeenkomstig de nationale voorschriften.

Deutschland

STIEBEL ELTRON GmbH & Co. KG
Dr.-Stiebel-Straße 33 | 37603 Holzminden
Tel. 05531 702-0 | Fax 05531 702-480
info@stiebel-eltron.de
www.stiebel-eltron.de

Verkauf

Tel. 05531 702-110 | Fax 05531 702-95108 | info-center@stiebel-eltron.de

Kundendienst

Tel. 05531 702-111 | Fax 05531 702-95890 | kundendienst@stiebel-eltron.de

Ersatzteilverkauf

Tel. 05531 702-120 | Fax 05531 702-95335 | ersatzteile@stiebel-eltron.de

Australia

STIEBEL ELTRON Australia Pty. Ltd.
6 Prohasky Street | Port Melbourne VIC 3207
Tel. 03 9645-1833 | Fax 03 9645-4366
info@stiebel.com.au
www.stiebel.com.au

Austria

STIEBEL ELTRON Ges.m.b.H.
Gewerbegebiet Neubau-Nord
Margaritenstraße 4 A | 4063 Hörsching
Tel. 07221 74600-0 | Fax 07221 74600-42
info@stiebel-eltron.at
www.stiebel-eltron.at

Belgium

STIEBEL ELTRON bvba/sprl
't Hofveld 6 - D1 | 1702 Groot-Bijgaarden
Tel. 02 42322-22 | Fax 02 42322-12
info@stiebel-eltron.be
www.stiebel-eltron.be

China

STIEBEL ELTRON (Guangzhou) Electric
Appliance Co., Ltd.
Rm 102, F1, Yingbin-Yihao Mansion, No. 1
Yingbin Road
Panyu District | 511431 Guangzhou
Tel. 020 39162209 | Fax 020 39162203
info@stiebeltron.cn
www.stiebeltron.cn

Czech Republic

STIEBEL ELTRON spol. s r.o.
K Hájům 946 | 155 00 Praha 5 - Stodůlky
Tel. 251116-111 | Fax 235512-122
info@stiebel-eltron.cz
www.stiebel-eltron.cz

Finland

STIEBEL ELTRON OY
Kapinakuja 1 | 04600 Mäntsälä
Tel. 020 720-9988
info@stiebel-eltron.fi
www.stiebel-eltron.fi

France

STIEBEL ELTRON SAS
7-9, rue des Selliers
B.P 85107 | 57073 Metz-Cédex 3
Tel. 0387 7438-88 | Fax 0387 7468-26
info@stiebel-eltron.fr
www.stiebel-eltron.fr

Hungary

STIEBEL ELTRON Kft.
Gyár u. 2 | 2040 Budaörs
Tel. 01 250-6055 | Fax 01 368-8097
info@stiebel-eltron.hu
www.stiebel-eltron.hu

Japan

NIHON STIEBEL Co. Ltd.
Kowa Kawasaki Nishiguchi Building 8F
66-2 Horikawa-Cho
Saiwai-Ku | 212-0013 Kawasaki
Tel. 044 540-3200 | Fax 044 540-3210
info@nihonstiebel.co.jp
www.nihonstiebel.co.jp

Netherlands

STIEBEL ELTRON Nederland B.V.
Daviottenweg 36 | 5222 BH 's-Hertogenbosch
Tel. 073 623-0000 | Fax 073 623-1141
info@stiebel-eltron.nl
www.stiebel-eltron.nl

Poland

STIEBEL ELTRON Polska Sp. z O.O.
ul. Działkowa 2 | 02-234 Warszawa
Tel. 022 60920-30 | Fax 022 60920-29
biuro@stiebel-eltron.pl
www.stiebel-eltron.pl

Russia

STIEBEL ELTRON LLC RUSSIA
Urzhumskaya street 4,
building 2 | 129343 Moscow
Tel. 0495 7753889 | Fax 0495 7753887
info@stiebel-eltron.ru
www.stiebel-eltron.ru

Slovakia

TATRAMAT - ohrievače vody s.r.o.
Hlavná 1 | 058 01 Poprad
Tel. 052 7127-125 | Fax 052 7127-148
info@stiebel-eltron.sk
www.stiebel-eltron.sk

Switzerland

STIEBEL ELTRON AG
Industrie West
Gass 8 | 5242 Lupfig
Tel. 056 4640-500 | Fax 056 4640-501
info@stiebel-eltron.ch
www.stiebel-eltron.ch

Thailand

STIEBEL ELTRON Asia Ltd.
469 Moo 2 Tambol Klong-jik
Amphur Bangpa-In | 13160 Ayutthaya
Tel. 035 220088 | Fax 035 221188
info@stiebeltronasia.com
www.stiebeltronasia.com

United Kingdom and Ireland

STIEBEL ELTRON UK Ltd.
Unit 12 Stadium Court
Stadium Road | CH62 3RP Bromborough
Tel. 0151 346-2300 | Fax 0151 334-2913
info@stiebel-eltron.co.uk
www.stiebel-eltron.co.uk

United States of America

STIEBEL ELTRON, Inc.
17 West Street | 01088 West Hatfield MA
Tel. 0413 247-3380 | Fax 0413 247-3369
info@stiebel-eltron-usa.com
www.stiebel-eltron-usa.com

STIEBEL ELTRON

A 319413-40281-9269



Irrtum und technische Änderungen vorbehalten! | Subject to errors and technical changes! | Sous réserve d'erreurs et de modifications techniques! | Onder voorbehoud van vergissingen en technische wijzigingen! | Salvo error o modificación técnica! | Excepto erro ou alteração técnica | Zastrzeżone zmiany techniczne i ewentualne błędy | Omyly a technické změny jsou vyhrazeny! | A muszaki változtatások és tévedések jogát fenntartjuk! | Отсутствие ошибок не гарантируется. Возможны технические изменения. | Chyby a technické zmeny sú vyhradené! | Stand 9147