


### 1. Allgemeine Hinweise

Dieses Dokument richtet sich an den Fachhandwerker. Dieses Dokument beschreibt die Montage des Enthalpie-Wärmeübertragers mit der Bestellnummer 236420.

#### Mitgeltende Dokumente

 Bedienung und Installation LWZ 180, LWZ 180 balance, LWZ 280, LWZ 280 balance, TVZ 180, TVZ 180 balance, TVZ 280, TVZ 280 balance, LTM zentra® 180, LTM zentra® 280

### 2. Sicherheit

#### 2.1 Bestimmungsgemäße Verwendung

Der Enthalpie-Wärmeübertrager ist zum Austausch des Kreuzgegenstrom-Wärmeübertragers in den Wintermonaten vorgesehen.

### 3. Gerätebeschreibung

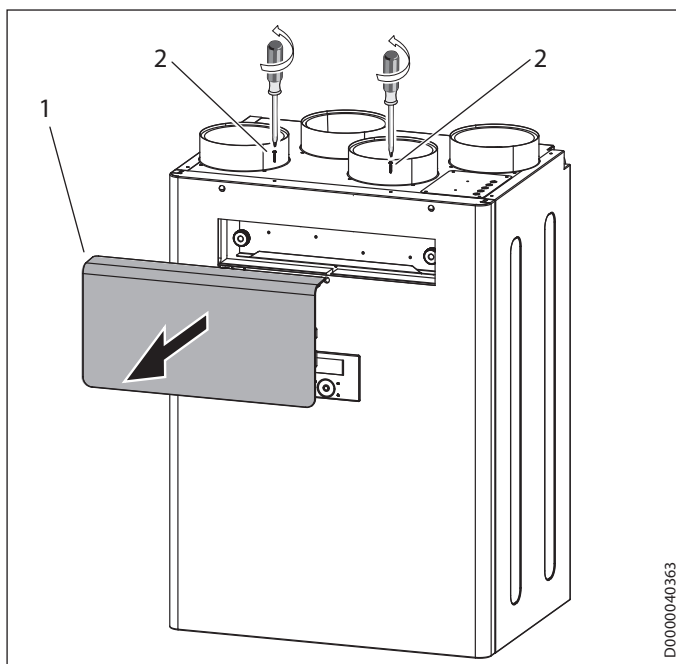
Der Enthalpie-Wärmeübertrager ist ein hocheffizienter, feuchteübertragender Gegenstrom-Wärmeübertrager mit selektiver Kunststoff-Membran-Folie. Mit dieser Membran kann die Feuchtigkeit aus der Abluft zurückgewonnen und an die Zuluft übertragen werden. Dadurch verringert sich in den Wintermonaten die Absenkung der relativen Luftfeuchtigkeit in Räumen.

### 4. Montage

#### 4.1 Vorbereitungen

- ▶ Schalten Sie das Gerät spannungsfrei, indem Sie den Stecker aus der Schutzkontaktsteckdose ziehen.

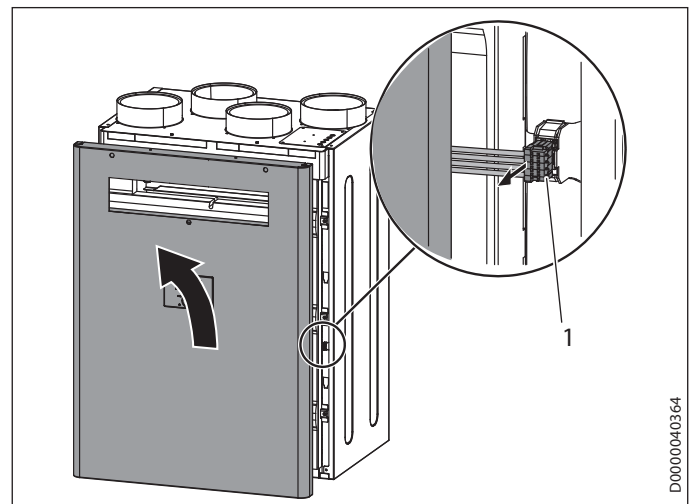
#### 4.2 Ausbauen des Wärmeübertragers



- 1 Blende
- 2 Befestigungsschrauben der Vorderwand

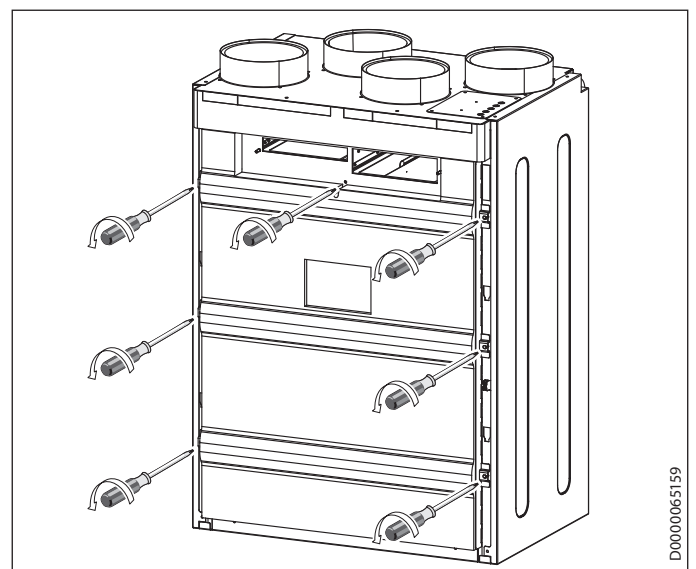
Die Blende ist mit Rasthaken am Gerät befestigt.

- ▶ Drücken Sie zur Entriegelung der Rasthaken auf die Griff-Flächen an den Seiten der Blende.
- ▶ Nehmen Sie die Blende vom Gerät ab.
- ▶ Ziehen Sie die Filterschublade aus dem Gerät.
- ▶ Drehen Sie die beiden Schrauben heraus, mit denen die Vorderwand oben am Gerät befestigt ist.
- ▶ Schieben Sie die Vorderwand vorsichtig etwas nach oben, sodass sie sich aus den Haken löst, auf denen die Vorderwand eingehängt ist.

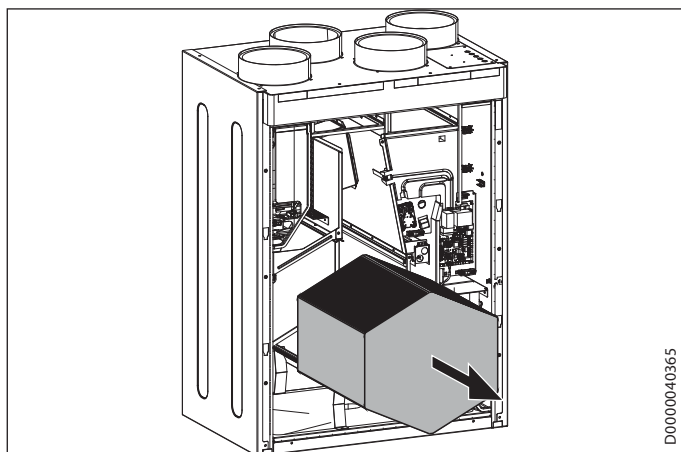


1 Stecker des Kabels von der Bedieneinheit zum Gerät

- ▶ Heben Sie die Vorderwand an der rechten Seite vorsichtig etwas an.
- ▶ Ziehen Sie am Gerät den Stecker ab, der die Bedieneinheit mit dem Gerät verbindet.



- ▶ Lösen Sie die Schrauben der inneren Vorderwand.
- ▶ Nehmen Sie die innere Vorderwand vom Gerät ab, indem Sie die innere Vorderwand oben nach vorn kippen und dann aus den unteren Schlitzen nach oben herausheben.



D0000040365

- ▶ Ziehen Sie den Wärmeübertrager vorsichtig aus dem Gerät heraus.
- ▶ Ziehen Sie den Wärmeübertrager vorsichtig aus dem Gerät heraus. Achten Sie darauf, die Dämmung im Geräteinneren nicht zu beschädigen.

### 4.3 Einbauen des Wärmeübertragers



#### Hinweis

Der Karton eignet sich, um den Wärmeübertrager staubgeschützt zu lagern.

- ▶ Beschädigen Sie beim Auspacken nicht den Verpackungskarton.

- ▶ Ziehen Sie den Enthalpie-Wärmeübertrager vorsichtig aus dem Karton.
- ▶ Schieben Sie den Enthalpie-Wärmeübertrager in das Gerät.



#### Hinweis

Wenn Sie den Enthalpie-Wärmeübertrager wieder durch einen Wärmeübertrager ersetzen, der keine Feuchtigkeit überträgt, stellen Sie sicher, dass der Kondensatablauf mit Wasser befüllt ist.

- ▶ Montieren Sie die innere Vorderwand, die für die Luftdichtheit des Gerätes sorgt. Befestigen Sie die innere Vorderwand mit sieben Schrauben.
- ▶ Schließen Sie den Stecker des zur Bedieneinheit führenden Kabels am Gerät an.
- ▶ Hängen Sie die Vorderwand auf die Haken an der Vorderseite des Gerätes.
- ▶ Drehen Sie an der Oberkante der Vorderwand die beiden Schrauben hinein, mit denen die Vorderwand am Gerät befestigt wird.
- ▶ Schieben Sie die Filterschublade in das Gerät. Die saubere Seite der Filter muss nach unten gerichtet sein.
- ▶ Montieren Sie die Blende.
- ▶ Versorgen Sie das Gerät mit Spannung, indem Sie den Stecker in die Schutzkontaktsteckdose stecken.
- ▶ Wenn der ausgebaute Wärmeübertrager trocken und sauber ist, verstauen Sie ihn im Karton des Enthalpie-Wärmeübertragers.

## 5. Wartung

### 5.1 Reinigung des Enthalpie-Wärmeübertragers

- ▶ Stellen Sie den Enthalpie-Wärmeübertrager in ein geeignetes Gefäß (z. B. Wanne).
- ▶ Spülen Sie den Enthalpie-Wärmeübertrager vor der Reinigung mit Wasser durch.
- ▶ Reinigen Sie die Lufteintrittsbereiche sowie das Gehäuse mit einem breiten Pinsel oder einer weichen Bürste.
- ▶ Spülen Sie den Enthalpie-Wärmeübertrager gründlich mit klarem Wasser aus.
- ▶ Nehmen Sie den Enthalpie-Wärmeübertrager aus der Wanne heraus.
- ▶ Drehen Sie den Enthalpie-Wärmeübertrager und entfernen Sie so das Restwasser.
- ▶ Trocknen Sie den Enthalpie-Wärmeübertrager allseitig mit einem trockenen Tuch.



#### Hinweis

Das vollständige Trocknen des Enthalpie-Wärmeübertragers ist abhängig von den Umgebungsbedingungen und dauert mindestens einen Tag.

- ▶ Stellen Sie den Enthalpie-Wärmeübertrager zum Trocknen auf eine saubere und feste Unterlage, bevor Sie ihn in das Gerät einbauen oder im Karton lagern.

- ▶ Um ein vollständiges Abfließen des Wassers zu gewährleisten, drehen Sie den Enthalpie-Wärmeübertrager mehrmals über einen Tag verteilt.

### 5.2 Kondensatablauf prüfen



#### Hinweis

Die Funktionsfähigkeit des Gerätes ist nur gegeben, wenn der Kondensatablauf funktioniert und gefüllt ist.

- ▶ Prüfen Sie den Kondensatablauf in regelmäßigen Abständen, mindestens halbjährlich.