

1. Allgemeine Hinweise



Hinweis

Lesen Sie diese Anleitung vor dem Gebrauch sorgfältig durch und bewahren Sie sie auf. Geben Sie die Anleitung gegebenenfalls an einen nachfolgenden Benutzer weiter.

1.1 Mitgeltende Dokumente



Installationsanleitung der Außenwanddurchführung AWG

1.2 Maßeinheiten



Hinweis

Wenn nicht anders angegeben, sind alle Maße in Millimeter.

2. Sicherheit

2.1 Bestimmungsgemäße Verwendung

Das Produkt ist ein Luftleitblech als Zubehör für Außenwanddurchführungen, die in Lichtschächten eingebaut sind.

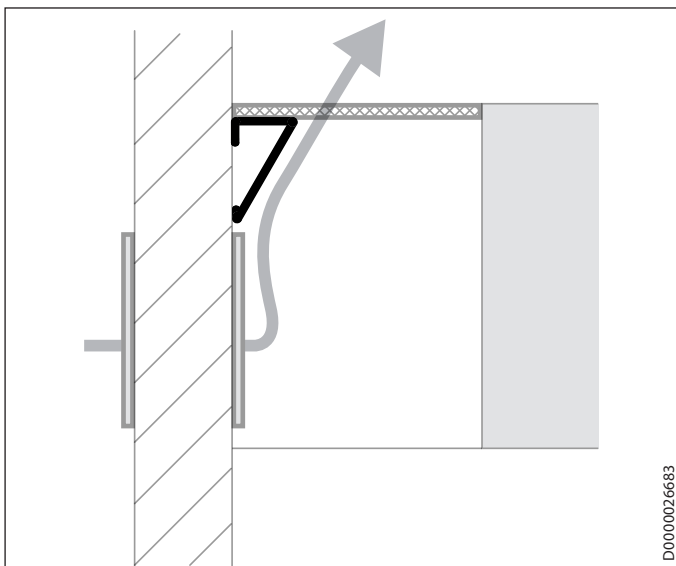
Eine andere oder darüber hinausgehende Benutzung gilt als nicht bestimmungsgemäß. Zum bestimmungsgemäßen Gebrauch gehört auch das Beachten dieser Anleitung sowie der Anleitungen für eingesetztes Zubehör.

2.2 Allgemeine Sicherheitshinweise

Wir gewährleisten eine einwandfreie Funktion und Betriebssicherheit nur, wenn das für das Gerät bestimmte Original-Zubehör und die originalen Ersatzteile verwendet werden.

3. Produktbeschreibung

Dieses Produkt lenkt die aus dem Gebäude ausströmende Fortluft um und reduziert so an der Außenwand die Bildung von Feuchtigkeit, die durch Kondensation entstehen kann.



D0000026683

3.1 Lieferumfang

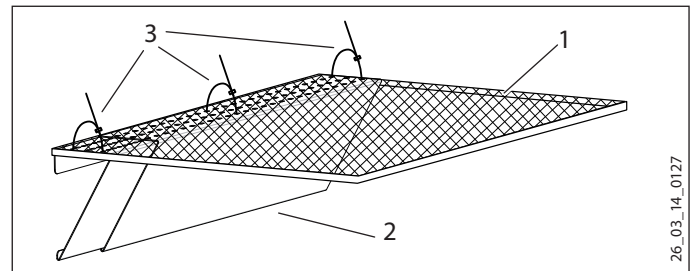
- Luftleitblech (zweiteilig, zusammengesteckt)
- 3 Kabelbinder

4. Montage



VORSICHT Verletzung

Seien Sie vorsichtig beim Umgang mit den Metallschienen. Bei unsachgemäßem Umgang können Schnittverletzungen entstehen.



26_03_14_0127

- 1 Lichtschachtabdeckung
- 2 Luftleitblech
- 3 Kabelbinder

- ▶ Stellen Sie das Luftleitblech auf die Breite des Lichtschachtes ein, indem Sie die zusammengesteckten Schienen zusammenschieben oder auseinanderziehen.
- ▶ Befestigen Sie das Luftleitblech mit den im Lieferumfang enthaltenen Kabelbindern unter der Lichtschachtabdeckung.

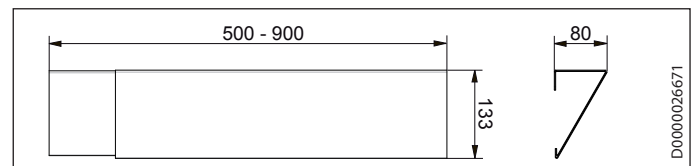


Sachschaden

Achten Sie darauf, dass das Luftleitblech möglichst nah an der Gebäudewand anliegt, damit die von unten anströmende Luft nicht zwischen Gebäude und Luftleitblech hindurchströmen kann.

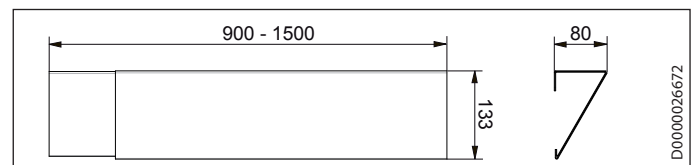
5. Technische Daten

Maße LLB AWG 315 L (Bestellnummer 232341)



D0000026671

Maße LLB AWG 560 L (Bestellnummer 232342)



D0000026672

1. General information

Note
Read these instructions carefully before using the appliance and retain them for future reference. Pass on the instructions to a new user if required.

1.1 Further applicable documents

Installation instructions for the external wall outlet AWG

1.2 Units of measurement

Note
All measurements are given in mm unless stated otherwise.

2. Safety

2.1 Intended use

This product is a deflector that is an accessory for external wall outlets that are set into light wells.

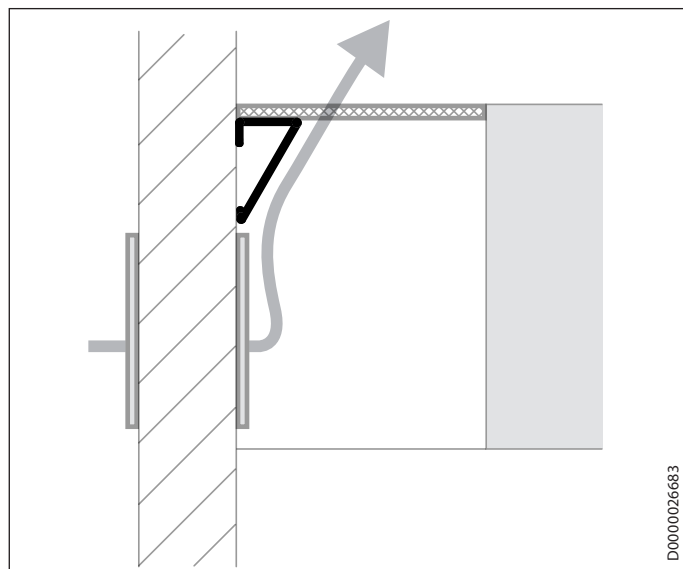
Any other use beyond that described shall be deemed inappropriate. Observation of these instructions and of instructions for any accessories used is also part of the correct use of this appliance.

2.2 General safety instructions

We guarantee trouble-free function and operational reliability only if the original accessories and spare parts intended for the appliance are used.

3. Product description

This deflector directs expelled air streaming from a building away from the exterior wall, thereby reducing the formation of moisture resulting from condensation on exterior walls.

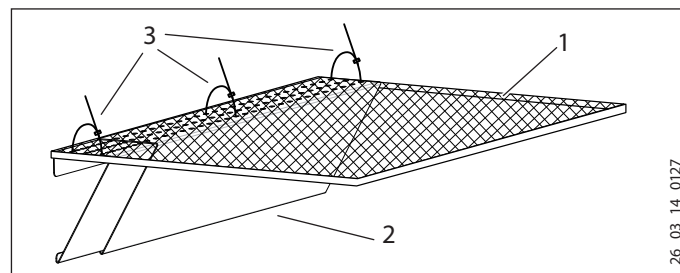


3.1 Standard delivery

- Air deflector (in two parts, pushed together)
- 3 cable ties

4. Assembly

CAUTION Injury
Take care when handling metal rails. Incorrect handling can lead to cuts.



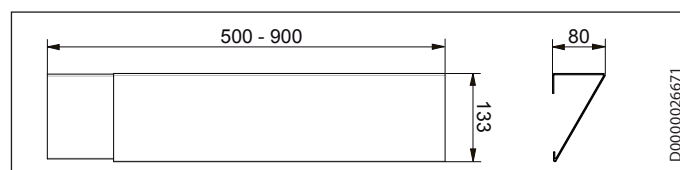
- 1 Light well cover
- 2 Air deflector
- 3 Cable ties

- ▶ Adjust the deflector to suit the width of the light well by pushing together the rails that are plugged into each other or by pulling them apart.
- ▶ Secure the air deflector underneath the light well cover with the cable ties supplied.

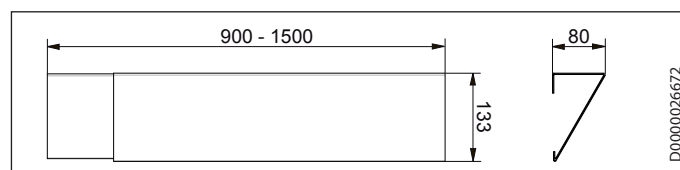
Material damage
Ensure that the air deflector is pushed tightly against the building wall to prevent any expelled air being able to stream between the building and the air deflector.

5. Specification

Dimensions LLB AWG 315 L (part number 232341)



Dimensions LLB AWG 560 L (part number 232342)



1. Remarques générales



Remarque
Veuillez lire attentivement cette notice avant utilisation et conservez-la soigneusement. Remettez cette notice au nouvel utilisateur le cas échéant.

1.1 Documentation applicable

Instructions d'installation de la traversée de mur extérieur AWG

1.2 Unités de mesure



Remarque
Sauf indication contraire, toutes les cotes sont indiquées en millimètres.

2. Sécurité

2.1 Utilisation conforme

Le produit est un déflecteur utilisé comme accessoire pour les traversées de murs extérieurs montées dans des soupiraux.

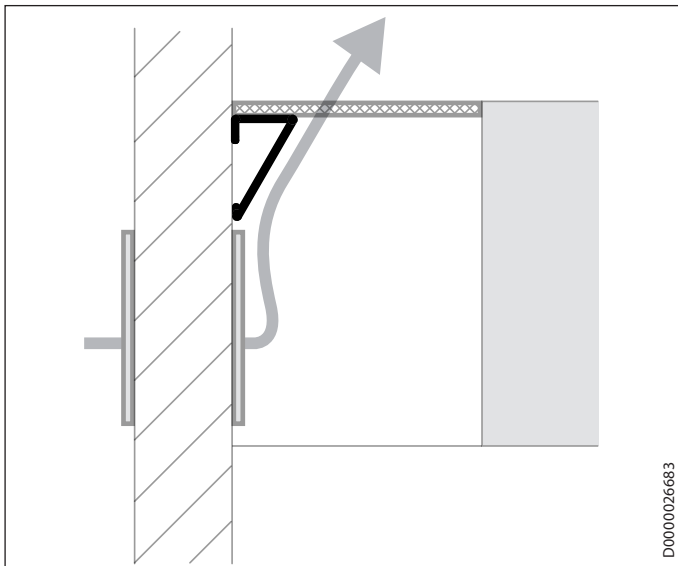
Tout autre emploi est considéré comme non-conforme. Une utilisation conforme de l'appareil implique le respect de cette notice et de celles relatives aux accessoires utilisés.

2.2 Consignes de sécurité générales

Nous ne garantissons le bon fonctionnement et la sécurité de l'appareil que si les accessoires et pièces de rechange d'origine sont utilisés.

3. Description du produit

Ce produit dévie l'air rejeté du bâtiment, ce qui permet de réduire la formation d'humidité due à la condensation sur le mur extérieur.



D0000026683

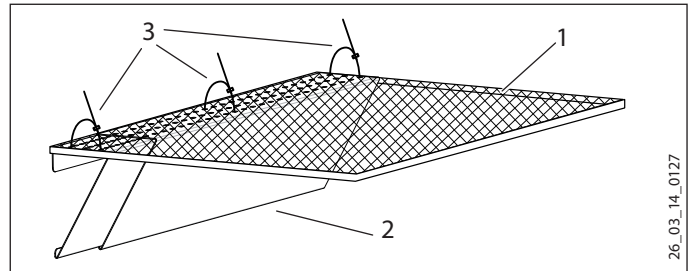
3.1 Fournitures

- Déflecteur (en deux parties emboîtées)
- 3 serre-câbles

4. Pose



ATTENTION Blessure
Manipulez les glissières métalliques avec précaution. En cas de manipulation non conforme, il existe un risque de coupures.



26_03_14_0127

- 1 Recouvrement du soupirail
- 2 Déflecteur
- 3 Serre-câble

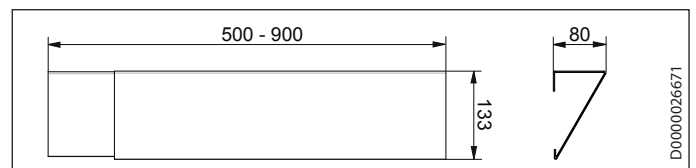
- Réglez le déflecteur à la largeur du soupirail en resserrant ou en écartant les glissières emboîtées.
- Fixez le déflecteur sous le recouvrement du soupirail à l'aide des serre-câbles fournis.



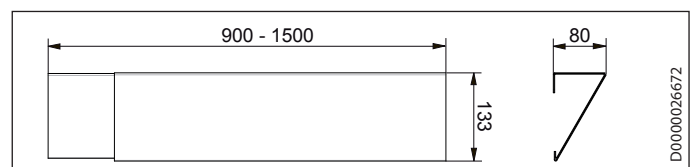
Dommages matériels
Veillez à positionner le déflecteur le plus près possible du mur du bâtiment afin que l'air arrivant par le bas ne s'infilte pas entre le bâtiment et le déflecteur.

5. Données techniques

Cotes LLB AWG 315 L (code article 232341)



Cotes LLB AWG 560 L (code article 232342)



1. Avvertenze generali



Avvertenza

Leggere attentamente queste istruzioni prima dell'uso e conservarle per riferimento futuro. Consegnare le istruzioni all'eventuale utilizzatore successivo.

1.1 Documenti di riferimento



Istruzioni per l'installazione della versione per parete esterna AWG

1.2 Unità di misura



Avvertenza

Quando non specificato altrimenti, tutte le misure sono indicate in millimetri.

2. Sicurezza

2.1 Uso conforme

Questo prodotto è una lamiera deviatrice d'aria, fornita come accessorio per versioni per parete esterna incorporate in pozzetti luce.

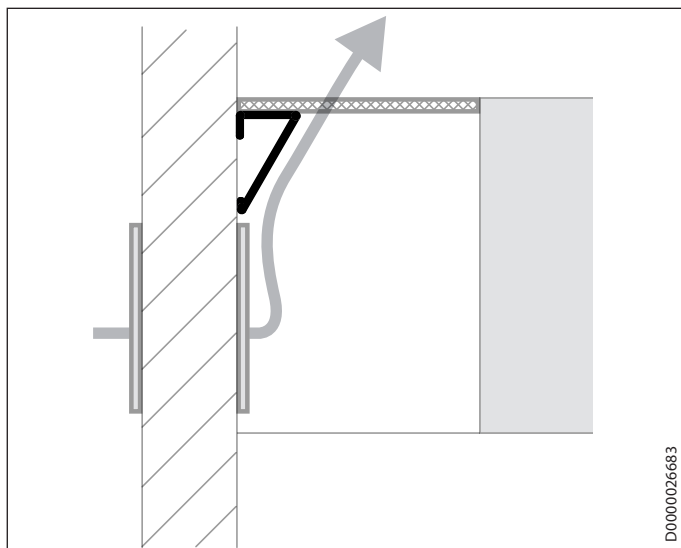
Un utilizzo diverso o che esuli da quanto specificato è considerato non conforme. Nell'uso conforme rientra anche il completo rispetto di queste istruzioni, nonché delle istruzioni degli accessori utilizzati.

2.2 Istruzioni di sicurezza generali

Garantiamo un funzionamento senza problemi e sicurezza di esercizio solo se vengono utilizzati accessori e ricambi originali per l'apparecchio.

3. Descrizione del prodotto

Questo prodotto devia l'aria di smaltimento che defluisce dall'edificio, riducendo così l'umidità che può formarsi sulla parete esterna per condensazione.



3.1 Fornitura

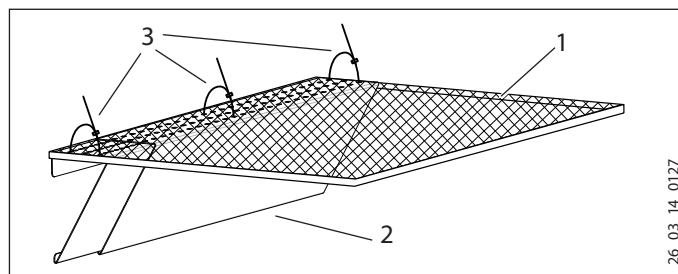
- Lamiera deviatrice d'aria (in due parti, assemblate)
- 3 Fascette per cavi

4. Montaggio



ATTENZIONE Pericolo di lesioni

Procedere con la massima cautela quando si manipolano guide metalliche. Una manipolazione non conforme può essere causa di ferite da taglio.



- 1 Copertura pozzetto luce
- 2 Lamiera deviatrice d'aria
- 3 Fascette per cavi

- Regolare la lamiera in base alla larghezza del pozzetto luce, avvicinando o allontanando le guide combinate.
- Fissare la lamiera sotto la copertura del pozzetto luce usando le fascette per cavi fornite.

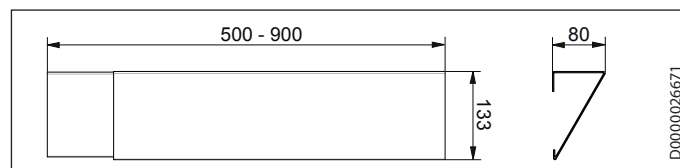


Danni materiali

Verificare che la lamiera sia posata il più vicino possibile alla parete dell'edificio, in modo che l'aria che fuoriesce dal basso non possa fluire tra l'edificio e la lamiera stessa.

5. Dati tecnici

Misure LLB AWG 315 L (numero ordinazione 232341)



Misure LLB AWG 560 L (numero ordinazione 232342)

