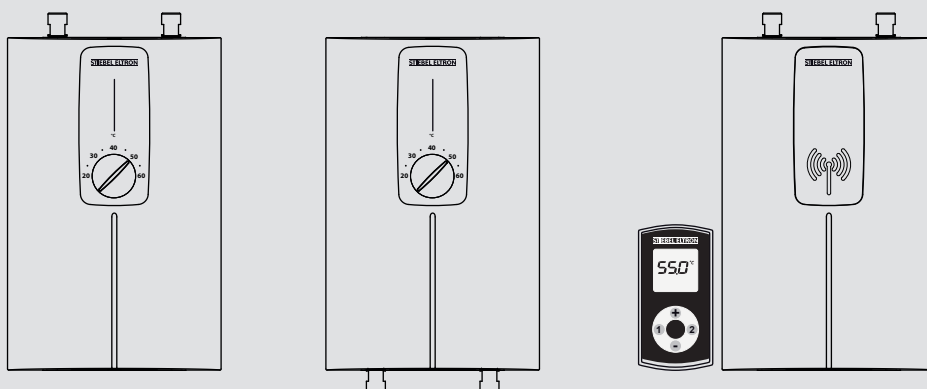


**BEDIENUNG UND INSTALLATION  
OPERATION AND INSTALLATION  
UTILISATION ET INSTALLATION  
BEDIENING EN INSTALLATIE  
OBSLUHA A INSTALACE  
OBSŁUGA I INSTALACJA  
ЭКСПЛУАТАЦИЯ И МОНТАЖ**

Elektronisch geregelter Kompakt Durchlauferhitzer | Electronically controlled instantaneous water heater | Chauffe-eau instantané compact à régulation électronique | Elektronisch geregelte compacte doorstomer | Elektronicky regulovaný kompaktní průtokový ohřivač | Elektronicznie regulowany, kompaktowy przepływowy ogrzewacz wody | Малогабаритный проточный нагреватель с электронным

- » DCE 11/13
- » DCE 11/13 H
- » DCE 11/13 RC



**STIEBEL ELTRON**

## BESONDERE HINWEISE

### BEDIENUNG

<b>1. Allgemeine Hinweise</b>	<b>3</b>
1.1 Sicherheitshinweise	3
1.2 Andere Markierungen in dieser Dokumentation	3
1.3 Maßeinheiten	3
<b>2. Sicherheit</b>	<b>3</b>
2.1 Bestimmungsgemäße Verwendung	3
2.2 Allgemeine Sicherheitshinweise	3
2.3 Prüfzeichen	4
<b>3. Gerätebeschreibung</b>	<b>4</b>
<b>4. Einstellungen</b>	<b>4</b>
4.1 DCE 11/13   DCE 11/13 H	4
4.2 DCE 11/13 RC	4
4.3 Verbrühschutz / Temperaturbegrenzung	5
4.4 Nach Unterbrechung der Wasserversorgung	5
<b>5. Reinigung, Pflege und Wartung</b>	<b>5</b>
<b>6. Problembehebung</b>	<b>6</b>

### INSTALLATION

<b>7. Sicherheit</b>	<b>7</b>
7.1 Allgemeine Sicherheitshinweise	7
7.2 Vorschriften, Normen und Bestimmungen	7
<b>8. Gerätebeschreibung</b>	<b>7</b>
8.1 Lieferumfang	7
8.2 Zubehör	7
<b>9. Vorbereitungen</b>	<b>7</b>
9.1 Montageort	8
9.2 Mindestabstände	8
<b>10. Montage</b>	<b>9</b>
10.1 Standardmontage	9
<b>11. Inbetriebnahme</b>	<b>10</b>
11.1 Erstinbetriebnahme	10
11.2 Übergabe des Gerätes	10
11.3 Wiedereinbetriebnahme	10
<b>12. Außerbetriebnahme</b>	<b>10</b>
<b>13. Montage-Alternativen</b>	<b>10</b>
13.1 Wählbare Anschlussleistung	10
13.2 Verbrühschutz / Temperaturbegrenzung	11
13.3 Umbau Elektroanschluss unten	11
<b>14. Störungsbehebung</b>	<b>11</b>
<b>15. Wartung</b>	<b>13</b>
<b>16. Technische Daten</b>	<b>14</b>
16.1 Maße und Anschlüsse	14
16.2 Elektroschaltplan	14
16.3 Einsatzbereiche / Umrechnungstabelle	14
16.4 Druckverluste	15
16.5 Störfallbedingungen	15
16.6 Landesspezifische Zulassungen und Zeugnisse	15
16.7 Angaben zum Energieverbrauch	15
16.8 Datentabelle	15

## KUNDENDIENST UND GARANTIE

### UMWELT UND RECYCLING

#### MONTAGESCHABLONE IM MITTELTEIL DIESER ANLEITUNG

## BESONDERE HINWEISE

- Das Gerät kann von Kindern ab 3 Jahren sowie von Personen mit verringerten physischen, sensorischen oder mentalen Fähigkeiten oder Mangel an Erfahrung und Wissen benutzt werden, wenn sie beaufsichtigt werden oder bezüglich des sicheren Gebrauchs des Gerätes unterwiesen wurden und die daraus resultierenden Gefahren verstanden haben. Kinder dürfen nicht mit dem Gerät spielen. Reinigung und Benutzer-Wartung dürfen nicht von Kindern ohne Beaufsichtigung durchgeführt werden.
- Die Armatur kann während des Betriebs eine Temperatur von über 60 °C annehmen. Bei Auslauftemperaturen größer 43 °C besteht Verbrühungsgefahr.
- Das Gerät muss über eine Trennstrecke von mindestens 3 mm allpolig vom Netzanschluss getrennt werden können.
- Das Netzanschlusskabel darf bei Beschädigung oder Austausch nur durch einen vom Hersteller berechtigten Fachhandwerker mit dem originalen Ersatzteil ersetzt werden.
- Befestigen Sie das Gerät wie in Kapitel „Installation / Montage“ beschrieben.
- Beachten Sie den maximalen zulässigen Druck (siehe Kapitel „Installation / Technische Daten / Datentabelle“).
- Entleeren Sie das Gerät wie in Kapitel „Installation / Wartung / Gerät entleeren“ beschrieben.



# BEDIENUNG

## 1. Allgemeine Hinweise

Das Kapitel „Bedienung“ richtet sich an den Gerätebenutzer und den Fachhandwerker.

Das Kapitel „Installation“ richtet sich an den Fachhandwerker.



### Hinweis

Lesen Sie diese Anleitung vor dem Gebrauch sorgfältig durch und bewahren Sie sie auf. Geben Sie die Anleitung ggf. an einen nachfolgenden Benutzer weiter.

### 1.1 Sicherheitshinweise

#### 1.1.1 Aufbau von Sicherheitshinweisen



**SIGNALWORT** Art der Gefahr  
Hier stehen mögliche Folgen bei Nichtbeachtung des Sicherheitshinweises.  
► Hier stehen Maßnahmen zur Abwehr der Gefahr.

#### 1.1.2 Symbole, Art der Gefahr

Symbol	Art der Gefahr
	Verletzung
	Stromschlag
	Verbrennung (Verbrennung, Verbrühung)

#### 1.1.3 Signalworte

SIGNALWORT	Bedeutung
GEFAHR	Hinweise, deren Nichtbeachtung schwere Verletzungen oder Tod zur Folge haben.
WARNUNG	Hinweise, deren Nichtbeachtung schwere Verletzungen oder Tod zur Folge haben kann.
VORSICHT	Hinweise, deren Nichtbeachtung zu mittelschweren oder leichten Verletzungen führen kann.

### 1.2 Andere Markierungen in dieser Dokumentation



### Hinweis

Hinweise werden durch horizontale Linien ober- und unterhalb des Textes begrenzt. Allgemeine Hinweise werden mit dem nebenstehenden Symbol gekennzeichnet.  
► Lesen Sie die Hinweistexte sorgfältig durch.

Symbol	
	Sachschaden (Geräte-, Folgen-, Umweltschaden)
	Geräteentsorgung

► Dieses Symbol zeigt Ihnen, dass Sie etwas tun müssen. Die erforderlichen Handlungen werden Schritt für Schritt beschrieben.

### 1.3 Maßeinheiten



### Hinweis

Wenn nicht anders angegeben, ist die verwendete Maßeinheit Millimeter.

## 2. Sicherheit

### 2.1 Bestimmungsgemäße Verwendung

Das Gerät ist für den Einsatz im häuslichen Umfeld vorgesehen. Es kann von nicht eingewiesenen Personen sicher bedient werden. In nicht häuslicher Umgebung, z. B. im Kleingewerbe, kann das Gerät ebenfalls verwendet werden, sofern die Benutzung in gleicher Weise erfolgt.

Das Gerät dient zur Erwärmung von Trinkwasser oder zur Nacherwärmung von vorgewärmtem Wasser. Das Gerät ist für eine Küchenspüle oder ein Handwaschbecken bestimmt.

Eine andere oder darüber hinausgehende Benutzung gilt als nicht bestimmungsgemäß. Zum bestimmungsgemäßen Gebrauch gehört auch das Beachten dieser Anleitung sowie der Anleitungen für eingesetztes Zubehör.

### 2.2 Allgemeine Sicherheitshinweise



#### WARNUNG Verbrennung

Die Armatur kann während des Betriebs eine Temperatur von über 60 °C annehmen. Bei Auslauftemperaturen größer 43 °C besteht Verbrühungsgefahr.



#### WARNUNG Verletzung

Das Gerät kann von Kindern ab 3 Jahren sowie von Personen mit verringerten physischen, sensorischen oder mentalen Fähigkeiten oder Mangel an Erfahrung und Wissen benutzt werden, wenn sie beaufsichtigt werden oder bezüglich des sicheren Gebrauchs des Gerätes unterwiesen wurden und die daraus resultierenden Gefahren verstanden haben. Kinder dürfen nicht mit dem Gerät spielen. Reinigung und Benutzer-Wartung dürfen nicht von Kindern ohne Beaufsichtigung durchgeführt werden.



#### WARNUNG Stromschlag

Ein beschädigtes Anschlusskabel darf nur der Fachhandwerker austauschen. Dadurch vermeiden Sie eine mögliche Gefährdung.



#### Sachschaden

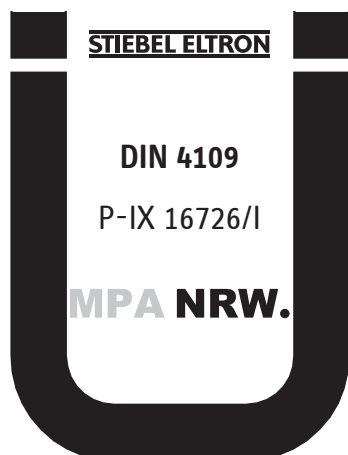
Schützen Sie das Gerät und die Armatur vor Frost.

### 2.3 Prüfzeichen

Siehe Typenschild am Gerät.

#### Landesspezifische Zulassungen und Zeugnisse: Deutschland

Für die Geräte ist aufgrund der Landesbauordnungen ein allgemeines bauaufsichtliches Prüfzeugnis zum Nachweis der Verwendbarkeit hinsichtlich des Geräuschverhaltens erteilt.



### 3. Gerätebeschreibung

Der elektronisch geregelte Kompakt-Durchlauferhitzer hält die Auslauftemperatur unabhängig von der Zulauf­temperatur bis zur Leistungsgrenze konstant.

Das Gerät erwärmt das Wasser direkt an der Entnahmestelle, sobald Sie das Warmwasserventil an der Armatur öffnen. Durch kurze Leitungswege entstehen geringe Energie- und Wasserverluste.

Einschaltmenge siehe Kapitel „Installation / Technische Daten / Datentabelle“.

Die Warmwasserleistung hängt von der Kaltwassertemperatur, der Heizleistung, der Durchflussmenge und der eingestellten Wunschtemperatur ab.

#### Warmwasser-Temperatur

Die Warmwasser-Auslauftemperatur können Sie stufenlos einstellen.

#### Heizsystem

Das Blankdraht-Heizsystem ist für kalkarme und kalkhaltige Wasser geeignet. Das Heizsystem ist gegen Verkalkung weitgehend unempfindlich. Das Heizsystem sorgt für eine schnelle und effiziente Bereitstellung von Warmwasser.



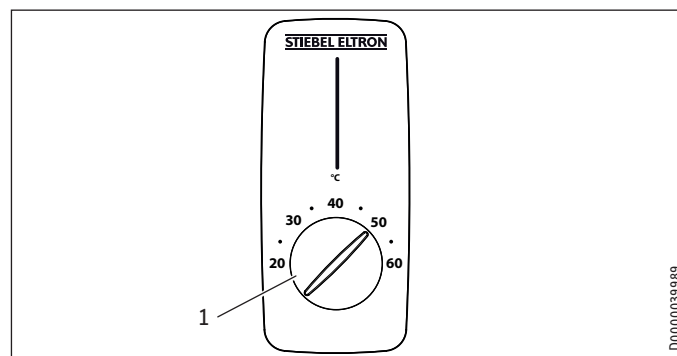
#### Hinweis

Das Gerät ist mit einer Lufterkennung ausgestattet, die eine Beschädigung des Heizsystems weitgehend verhindert. Gelangt während des Betriebes Luft in das Gerät, schaltet die Heizleistung automatisch für eine Minute aus und das Heizsystem ist geschützt.

### 4. Einstellungen

#### 4.1 DCE 11/13 | DCE 11/13 H

##### Bedienung



- 1 Temperatur-Einstellknopf, Temperatureinstellung 20 °C - 60 °C

#### 4.2 DCE 11/13 RC

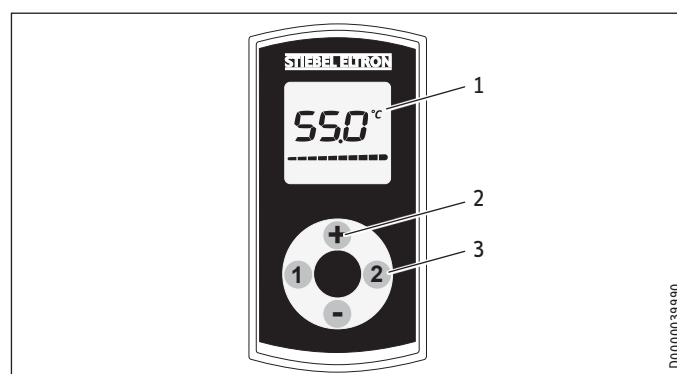
Mit der Funk-Fernbedienung können Sie die Temperatureinstellung per Funk ändern. Die eingestellte Temperatur erscheint auf dem Display der Funk-Fernbedienung.

Die mitgelieferte Funk-Fernbedienung ist beim Empfängermodul angemeldet. Nur eine angemeldete Funk-Fernbedienung kann die Einstellungen am Gerät ändern.

Die Reichweite der Funkstrecke reduziert sich durch Hindernisse zwischen dem Gerät und der Funk-Fernbedienung.

Sie können die Funk-Fernbedienung mit der zum Lieferumfang gehörenden Wandhalterung an einem beliebigen Ort montieren.

##### Bedienung



- 1 Display
- 2 Temperatureinstellung 20 °C - 60 °C in 0,5 °C - Schritten mit den Tasten „+“ und „-“
- 3 Speichertasten „1“ und „2“

Die Funk-Fernbedienung befindet sich im Normalfall im stromsparenden Modus, dabei ist das Display ausgeschaltet. Durch Drücken einer beliebigen Taste aktivieren Sie die Funk-Fernbedienung, die Temperaturanzeige erscheint. Der Laufbalken im Display signalisiert die Datenübertragung zum Gerät.

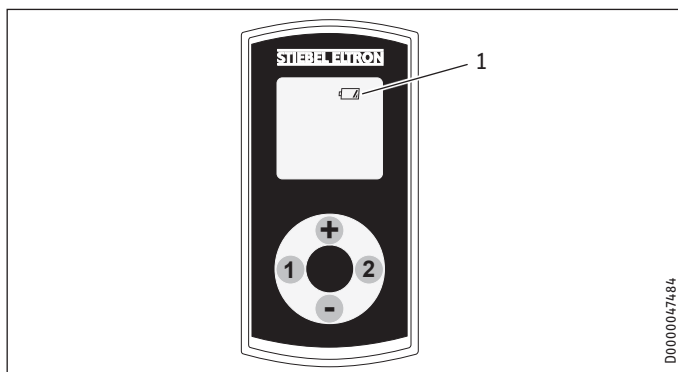
Wenn innerhalb von 10 Sekunden keine Betätigung einer Taste erfolgt, schaltet die Funk-Fernbedienung automatisch wieder in den stromsparenden Modus.

Die gewählte Temperatur wird auch im Stromsparmodus beibehalten.

### Speichertastenbelegung

- ▶ Wählen Sie eine Wunschtemperatur.
- ▶ Drücken Sie 2 Sekunden die Speichertaste „1“ oder „2“. Zur Bestätigung blinkt die Temperaturanzeige 1x.
- ▶ Sie können das Heizsystem des Gerätes ausschalten (Display-Anzeige OFF). Drücken Sie zum Ausschalten die Taste „-“ 1x, ausgehend von der Einstellung 20 °C.

### Batteriewechsel



1 Symbol Batteriewechsel

Wenn das Batteriesymbol aufleuchtet, wechseln Sie die Batterie der Funk-Fernbedienung. Ein Batteriewechsel kann auch notwendig werden, wenn die Temperatureinstellungen nicht beim Gerät ankommen und/oder die Reichweite der Funkstrecke sich verkleinert.



### Sachschaden

- ▶ Entfernen Sie die verbrauchte Batterie. Für Schäden durch eine ausgelaufene Batterie haften wir nicht.

- ▶ Öffnen Sie das Gehäuse der Funk-Fernbedienung, indem Sie die 4 Schrauben an der Unterseite der Funk-Fernbedienung lösen.
- ▶ Wechseln Sie die Batterie, Bauform CR 2032, aus. Der Einsatz von NiCd-Akkus ist nicht zulässig. Achten Sie auf die korrekte Polung der Batterie (+ oben).
- ▶ Drücken Sie das Gehäuse wieder zusammen und schrauben die 4 Schrauben wieder ein. Bei der Montage des Gehäuses dürfen Sie die umlaufende Dichtung nicht beschädigen.

Während des Batteriewechsels bleiben die gespeicherten Werte für die Tasten „1“ und „2“ erhalten.



### Batterie entsorgen

Batterien dürfen Sie nicht im Hausmüll entsorgen. Altbatterien enthalten Schadstoffe, die der Umwelt und Gesundheit schaden. Verbrauchte Batterien müssen Sie beim Handel oder einer Sammelstelle für Sonderstoffe abgeben.

### 4.3 Verbrühschutz / Temperaturbegrenzung

Bei der Aktivierung des Verbrühschutzes können Sie die Warmwasser-Temperatur nur von 20 °C bis 43 °C einstellen.

Höhere Temperatureinstellungen werden nicht ausgeführt.

Verwenden Sie den Verbrühschutz z. B. in Kindergärten, Krankenhäusern, Seniorenheimen usw.



### Hinweis

Der Fachhandwerker darf Ihnen den Verbrühschutz im Gerät aktivieren (siehe Kapitel „Installation / Montage-Alternativen / Verbrühschutz / Temperaturbegrenzer“).

### 4.4 Nach Unterbrechung der Wasserversorgung

Siehe Kapitel „Installation / Inbetriebnahme / Wiederinbetriebnahme“.

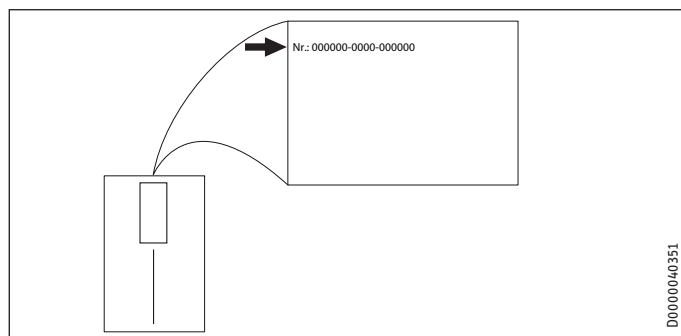
## 5. Reinigung, Pflege und Wartung

- ▶ Verwenden Sie keine scheuernden oder anlösenden Reinigungsmittel. Zur Pflege und Reinigung des Gerätes genügt ein feuchtes Tuch.
- ▶ Kontrollieren Sie regelmäßig die Armaturen. Kalk an den Armaturausläufen können Sie mit handelsüblichen Entkalkungsmitteln entfernen.
- ▶ Lassen Sie die elektrische Sicherheit am Gerät regelmäßig von einem Fachhandwerker prüfen.

### 6. Problembehebung

Problem	Ursache	Behebung
Das Gerät schaltet trotz voll geöffnetem Warmwasservertil nicht ein.	Am Gerät liegt keine Spannung an.	Prüfen Sie die Sicherung in der Hausinstallation.
	Die Durchflussmenge ist zu gering. Der Strahlregler in der Armatur ist verkalkt oder verschmutzt.	Reinigen und / oder entkalken Sie den Strahlregler oder erneuern Sie den Spezial-Strahlregler.
	Die Wasserversorgung ist unterbrochen.	Entlüften Sie das Gerät und die Kaltwasser-Zulaufleitung (siehe Kapitel „Installation /Inbetriebnahme / Wiederinbetriebnahme“).
Die Wunschtemperatur wird nicht erreicht.	Der interne Verbrühschutz ist aktiviert.	Lassen Sie den Verbrühschutz vom Fachhandwerker deaktivieren.
	Das Gerät heizt nicht mehr, die Kaltwasser-Zulauftemperatur ist > 55 °C.	Verringern Sie die Kaltwasser-Zulauftemperatur.
„Con“ erscheint gelegentlich auf dem Display.	Die Funk-Fernbedienung befindet sich außerhalb der Reichweite.	Verringern Sie den Abstand von Funk-Fernbedienung zum Gerät. Senden Sie erneut den Temperaturwunsch.
„Con“ erscheint häufig auf dem Display.	Batterie ist am Ende der Kapazität.	Wechseln Sie die Batterie (siehe Kapitel „Bedienung / Gerätebeschreibung / Batteriewechsel“).

Können Sie die Ursache nicht beheben, rufen Sie den Fachhandwerker. Zur besseren und schnelleren Hilfe teilen Sie ihm die Nummer vom Typenschild mit (000000-0000-000000).



# INSTALLATION

## 7. Sicherheit

Die Installation, Inbetriebnahme sowie Wartung und Reparatur des Gerätes darf nur von einem Fachhandwerker durchgeführt werden.

### 7.1 Allgemeine Sicherheitshinweise

Wir gewährleisten eine einwandfreie Funktion und Betriebssicherheit nur, wenn das für das Gerät bestimmte Original-Zubehör und die originalen Ersatzteile verwendet werden.



#### Sachschaden

Beachten Sie die max. zulässige Zulauftemperatur (siehe Kapitel „Installation / Technischen Daten / Datentabelle“). Bei höheren Temperaturen kann das Gerät beschädigt werden. Mit einer Zentral-Thermostatarmatur (siehe Kapitel „Installation / Gerätebeschreibung / Zubehör“) können Sie die Zulauftemperatur begrenzen.

### 7.2 Vorschriften, Normen und Bestimmungen



#### Hinweis

Beachten Sie alle nationalen und regionalen Vorschriften und Bestimmungen.

Der spezifische elektrische Widerstand des Wassers darf nicht kleiner sein als auf dem Typenschild angegeben. Bei einem Wasser-Verbundnetz müssen Sie den niedrigsten elektrischen Widerstand des Wassers berücksichtigen (siehe Kapitel „Installation / Technischen Daten / Datentabelle“). Den spezifischen elektrischen Widerstand oder die elektrische Leitfähigkeit des Wassers erfahren Sie bei Ihrem Wasserversorgungs-Unternehmen.

## 8. Gerätebeschreibung

### 8.1 Lieferumfang

Mit dem Gerät werden geliefert:

- Stopfen für Kabeldurchführung
- Montageschablone, im Mittelteil dieser Anleitung
- Anschluss Schlauch 3/8, 500 mm lang, mit Dichtungen\*
- T-Stück 3/8\*

\* nur bei DCE 11/13 und DCE 11/13 RC für den Anschluss als druckfestes Gerät

### 8.2 Zubehör

#### Lastabwurfrelais

Eine Vorrangschaltung kann mit einem elektronischen Lastabwurfrelais ermöglicht werden, z. B. um einen zweiten Durchlauferhitzer vom Stromnetz zu trennen.

Der Ansprechstrom des Lastabwurfrelais muss  $\leq 2$  A sein. Der Anschluss erfolgt an der mittleren Klemme „L“.

#### Drucklose Armaturen

- WEN-Sensor-Armatur für den Waschtisch
- MEK Einhebel-Mischarmatur
- WKM Zweigriff-Mischarmatur

#### Druckfeste Armatur

- WEH-Sensor-Armatur für den Waschtisch
- MEKD-Einhebel-Mischarmatur für Übertisch

#### ZTA 3/4 – Zentral Thermostatarmatur

Die Thermostatarmatur ist für die zentrale Vormischung, z. B. zum Betrieb des Durchlauferhitzers mit einer Solaranlage.

## 9. Vorbereitungen

- Spülen Sie die Wasserleitung gut durch.

#### Wasserinstallation

Ein Sicherheitsventil ist nicht notwendig.

#### Armaturen

- Verwenden Sie geeignete Armaturen (siehe Kapitel „Installation / Gerätebeschreibung / Zubehör“).

# INSTALLATION

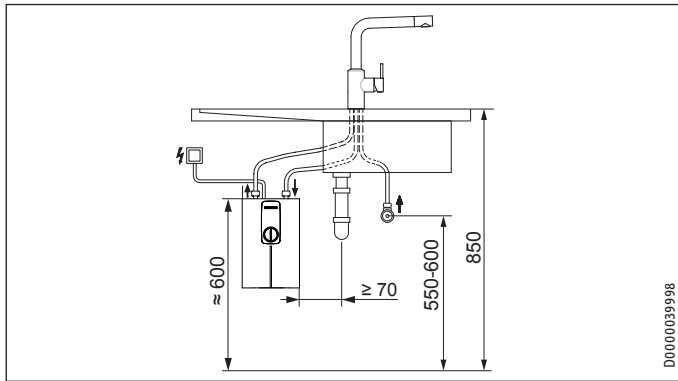
## Vorbereitungen

### 9.1 Montageort

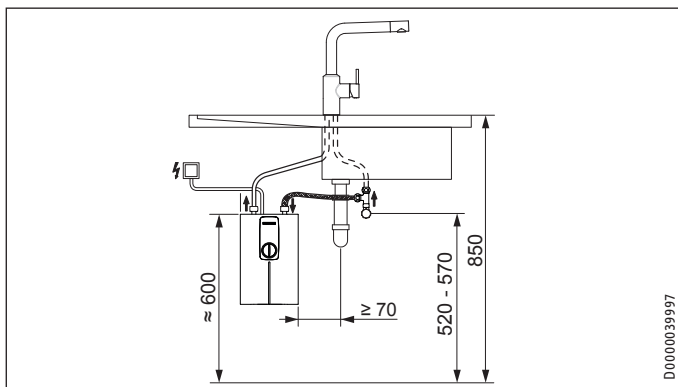
Montieren Sie das Gerät immer senkrecht, in einem frostfreien Raum und in der Nähe der Entnahmestelle.

#### 9.1.1 Untertischmontage Spüle DCE 11/13 | DCE 11/13 RC

Drucklos, mit druckloser Armatur

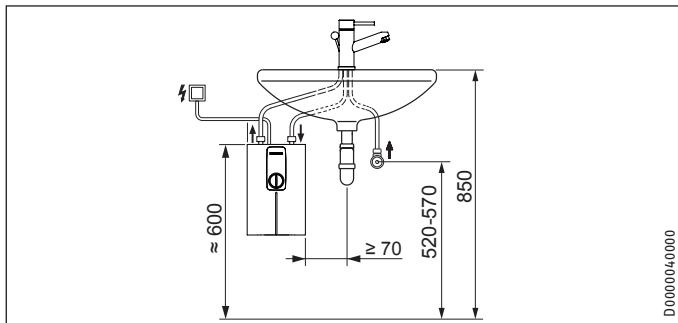


Druckfest, mit druckfester Armatur

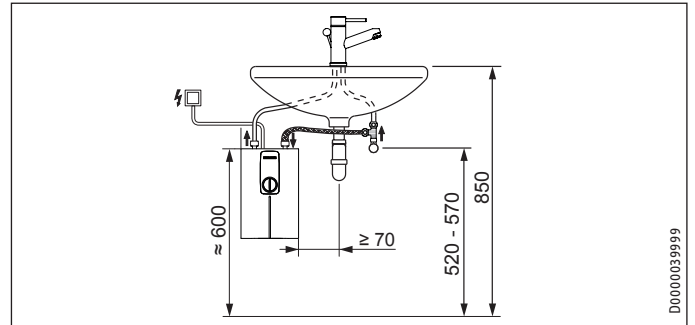


#### 9.1.2 Untertischmontage Waschtisch DCE 11/13 | DCE 11/13 RC

Drucklos, mit druckloser Armatur

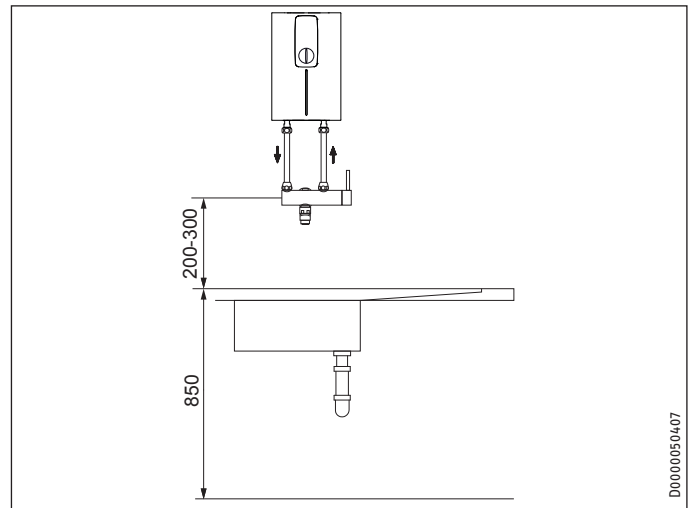


Druckfest, mit druckfester Armatur

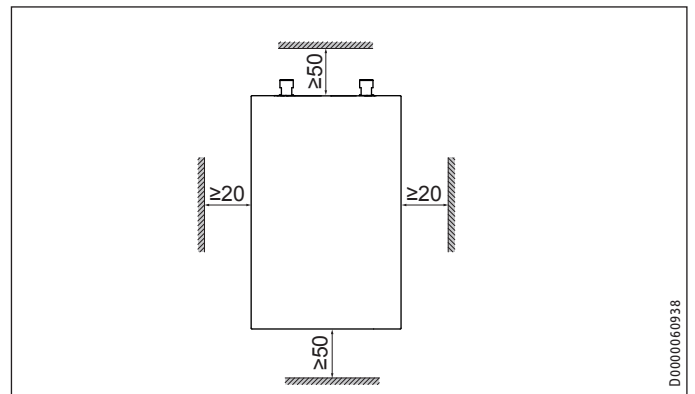


#### 9.1.3 Übertischmontage Waschtisch DCE 11/13 H

Drucklos, mit druckloser Armatur  
Druckfest, mit druckfester Armatur



### 9.2 Mindestabstände



► Halten Sie die Mindestabstände ein, um einen störungsfreien Betrieb des Gerätes zu gewährleisten und Wartungsarbeiten am Gerät zu ermöglichen.

### 10. Montage

#### Standardmontage

- Elektroanschluss im oberen Bereich des Gerätes

#### Weitere Anschlussmöglichkeit siehe Kapitel „Installation / Montage-Alternativen“.

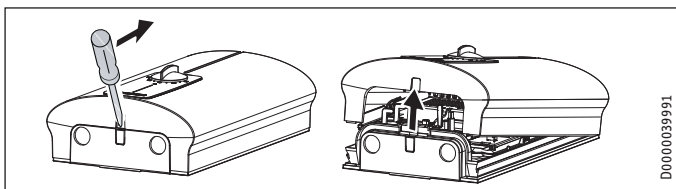
- Wählbare Anschlussleistung
- Verbrühschutz / Temperaturbegrenzung
- Elektroanschluss im unteren Bereich des Gerätes

#### 10.1 Standardmontage

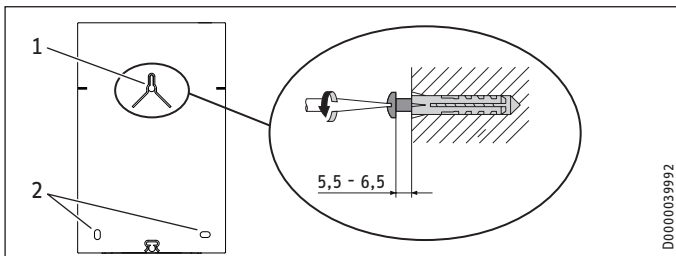
##### Montage des Gerätes



**Hinweis**  
▶ Montieren Sie das Gerät an einer Wand.  
Die Wand muss ausreichend tragfähig sein.



- ▶ Entriegeln Sie den Schnappverschluss mit einem Schraubendreher.
- ▶ Nehmen Sie die Gerätekappe nach vorn ab.



- 1 obere Befestigungsschraube
- 2 untere Befestigungsschrauben

- ▶ Zeichnen Sie die 3 Bohrlöcher mit der beiliegenden Montage- schablone (im Mittelteil dieser Anleitung) an.
- ▶ Bohren Sie die Löcher. Verwenden Sie geeignete Dübel und Rundkopf- oder Zylinderkopfschrauben mit 8 mm Schraubenkopf-Durchmesser. Die Schrauben und Dübel gehören nicht zum Lieferumfang.
- ▶ Schrauben Sie die obere Schraube bis auf das angegebene Maß ein.
- ▶ Hängen Sie das Gerät auf die Schraube. Ziehen Sie das Gerät nach unten.
- ▶ Richten Sie das Gerät horizontal aus. Drehen Sie die unteren 2 Schrauben ein.

#### Wasseranschluss



**Sachschaden**  
Das Sieb muss für die Funktion des Gerätes im Kaltwasser Zulauf des Gerätes eingebaut sein.

#### Montage der Armatur

- ▶ Montieren Sie die Armatur. Beachten Sie dabei auch die Bedienungs- und Installationsanleitung der Armatur.



**Sachschaden**  
▶ Beim Montieren aller Anschlüsse müssen Sie am Gerät mit passenden Schlüssel gehalten.



**Hinweis**  
Nur beim druckfesten Anschluss DCE 11/13 | DCE 11/13 RC:  
▶ Montieren Sie den mitgelieferten Anschlussschlauch 3/8 und das T-Stück 3/8.

#### Elektroanschluss herstellen



**WARNUNG Stromschlag**  
Führen Sie alle elektrischen Anschluss- und Installationsarbeiten nach Vorschrift aus.



**WARNUNG Stromschlag**  
Achten Sie darauf, dass das Gerät an den Schutzleiter angeschlossen ist.  
Das Gerät muss über eine Trennstrecke von mindestens 3 mm allpolig vom Netzanschluss getrennt werden können.



**WARNUNG Stromschlag**  
Die Geräte sind im Anlieferungszustand mit einem Anschlusskabel ausgestattet.  
Ein Anschluss an eine festverlegte elektrische Leitung ist möglich, wenn die elektrische Leitung mindestens den Querschnitt des serienmäßigen Abschlusskabels aufweist. Maximal ist ein Leitungsquerschnitt von 4 x 6 mm<sup>2</sup> möglich.



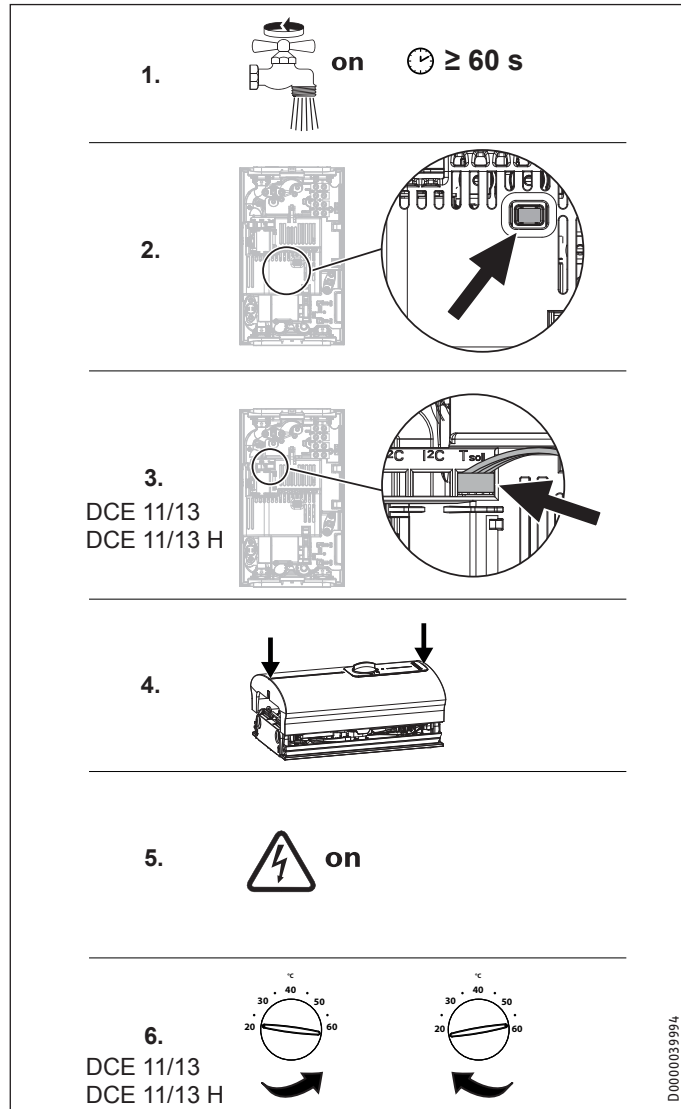
**Sachschaden**  
Beachten Sie das Typenschild. Die angegebene Spannung muss mit der Netzspannung übereinstimmen.

- ▶ Schließen Sie das Anschlusskabel entsprechend des Elektroanschlussplanes an (siehe Kapitel „Installation / Technische Daten / Elektroschaltplan“). Die Anschlussleistung ist 2-stufig wählbar. Die hohe Leistung ist voreingestellt. Wählen Sie eine andere Leistung siehe Kapitel „Installation / Montage-Alternativen / Wählbare Anschlussleistung“.



### 11. Inbetriebnahme

#### 11.1 Erstinbetriebnahme



- ▶ Befüllen Sie das Gerät über die Armatur, bis das Leitungsnetz und das Gerät luftfrei sind. Öffnen Sie mehrfach das Entnahmeventil.
- ▶ Aktivieren Sie den elektronischen Sicherheitsschalter (AE3). Der elektronische Sicherheitsschalter ist bei der Anlieferung ausgelöst.
- ▶ Nur beim DCE 11/13 | DCE 11/13 H: Stecken Sie den Stecker des Temperatureinstellers auf die Elektronik „T-soll“. Beachten Sie die Ausrichtung der Litzen.
- ▶ Montieren Sie die Gerätekappe, indem Sie die Gerätekappe aufsetzen und andrücken, bis die beiden Rasthaken hörbar oben und unten einrasten. Kontrollieren Sie das Einrasten der Rasthaken.
- ▶ Schalten Sie die elektrische Netzspannung ein.
- ▶ Nur beim DCE 11/13 | DCE 11/13 H: Drehen Sie den Temperatureinstellknopf zum linken und zum rechten Anschlag.
- ▶ Führen Sie eine Dichtheitskontrolle durch.

- ▶ Kreuzen Sie die gewählte Anschlussleistung und die Nennspannung auf dem Typenschild an. Verwenden Sie dafür einen Kugelschreiber.
- ▶ Prüfen Sie die Arbeitsweise des Gerätes.

#### 11.2 Übergabe des Gerätes

- ▶ Erklären Sie dem Benutzer die Funktion des Gerätes. Machen Sie ihn mit dem Gebrauch des Gerätes vertraut.
- ▶ Weisen Sie den Benutzer auf mögliche Gefahren hin, speziell die Verbrühungsgefahr.
- ▶ Übergeben Sie diese Anleitung.

#### 11.3 Wiederinbetriebnahme



##### Sachschaden

Nach Unterbrechung der Wasserversorgung müssen Sie das Gerät mit folgenden Schritten wieder in Betrieb nehmen. Sie vermeiden dadurch die Zerstörung des Blankdraht-Heizsystems.

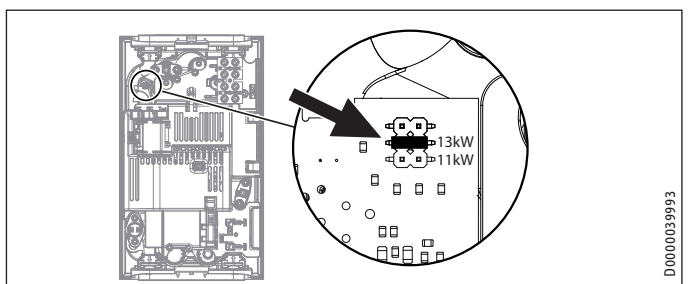
- ▶ Schalten Sie das Gerät spannungsfrei, indem Sie die Sicherungen ausschalten.
- ▶ Öffnen Sie die Armatur eine Minute lang, bis das Gerät und die vorgeschaltete Kaltwasser-Zulaufleitung luftfrei sind.
- ▶ Schalten Sie die elektrische Netzspannung wieder ein.
- ▶ Siehe Kapitel „Installation / Inbetriebnahme“.

### 12. Außerbetriebnahme

- ▶ Trennen Sie das Gerät mit der Sicherung in der Hausinstallation von der Netzspannung.
- ▶ Entleeren Sie das Gerät (siehe Kapitel „Installation / Wartung“).

### 13. Montage-Alternativen

#### 13.1 Wählbare Anschlussleistung



- ▶ Stecken Sie den Codierstecker entsprechend der gewählten Anschlussleistung auf.



### 13.2 Verbrühschutz / Temperaturbegrenzung



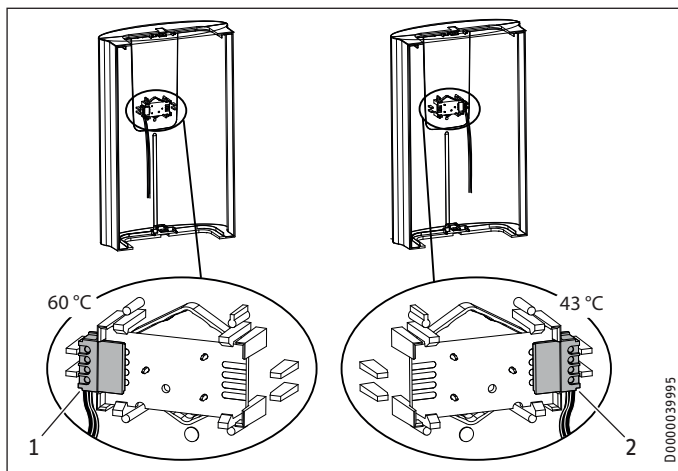
#### WARNUNG Verbrennung

Bei Betrieb mit vorgewärmtem Wasser kann der eingestellte Verbrühschutz unwirksam sein.

- ▶ In diesem Fall begrenzen Sie die Temperatur an der vorgeschalteten Zentral-Thermostatarmatur (siehe Kapitel „Installation / Gerätebeschreibung / Zubehör“).

#### DCE 11/13 | DCE 11/13 H

Die Aktivierung des Verbrühschutzes „max. 43 °C“ erfolgt durch Versetzen des Steckers an der Elektronikplatine in der Gerätekappe.

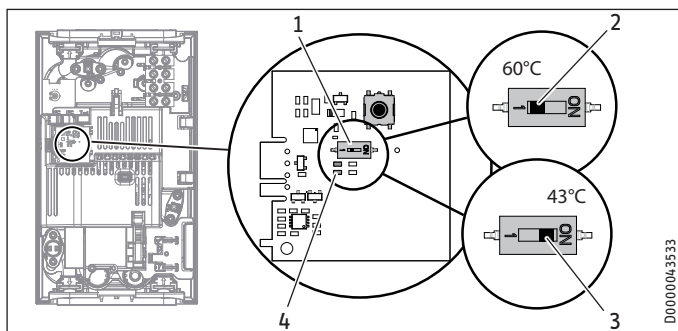


- 1 ohne Verbrühschutz
- 2 mit Verbrühschutz 43 °C

- ▶ Nehmen Sie die eingesteckte Elektronikplatine aus der Bedieneinheit der Gerätekappe. Achten Sie dabei auf die Schnapphaken.
- ▶ Versetzen Sie den Stecker in Position „43 °C“.
- ▶ Bauen Sie die Elektronikplatine wieder ein, die Schnapphaken müssen einrasten. Achten Sie auf die Knopf- und Achsposition.

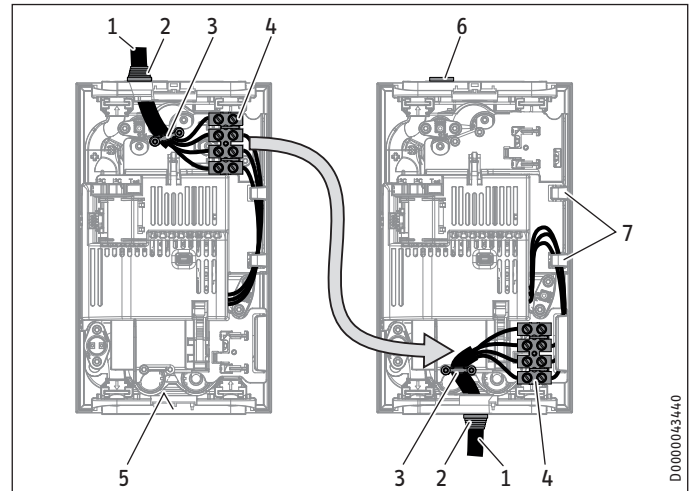
#### DCE 11/13 RC

Die Aktivierung des Verbrühschutzes „max. 43 °C“ erfolgt durch Verschieben des DIP-Schalters im Gerät.



- 1 DIP-Schalter für Verbrühschutz
- 2 ohne Verbrühschutz = 60 °C
- 3 mit Verbrühschutz = max. 43 °C
- 4 Grüne LED-Anzeige Dauerlicht bei aktiviertem Verbrühschutz

### 13.3 Umbau Elektroanschluss unten



- 1 Anschlusskabel
- 2 Kabeltülle
- 3 Zugentlastung
- 4 Netzanschlussklemme
- 5 Markierung für Öffnung vom Anschlusskabel
- 6 Stopfen
- 7 Litzenführung

- ▶ Demontieren Sie die Zugentlastung und das Anschlusskabel mit der Kabeltülle.
- ▶ Verschließen Sie die obere Öffnung in der Geräterückwand mit dem beiliegenden (geschlossenen) Stopfen. Die Schutzart IP 25 (strahlwassergeschützt) ist nur mit dem sachgemäß montierten Stopfen gewährleistet.
- ▶ Versetzen Sie die Netzanschlussklemme im Gerät von oben nach unten. Achten Sie darauf, dass die Netzanschlussklemme einrastet.
- ▶ Verlegen Sie die Schaltlitzen unter die Litzenführung.
- ▶ Drücken Sie für das Anschlusskabel eine Öffnung in die Geräterückwand. Drücken Sie mit einem geeigneten Werkzeug den Kunststoff an der kreisförmigen Markierung von der Innenseite der Rückwand nach außen heraus. Benutzen Sie ggf. eine Feile.



#### Sachschaden

- ▶ Tauschen Sie eine beschädigte Geräterückwand aus.

- ▶ Montieren Sie das Anschlusskabel mit der Kabeltülle in die Geräterückwand.
- ▶ Schließen Sie das Anschlusskabel an die Netzanschlussklemme an (siehe Kapitel „Installation / Technische Daten / Elektroschaltplan“).
- ▶ Montieren Sie die Zugentlastung.

## 14. Störungsbehebung



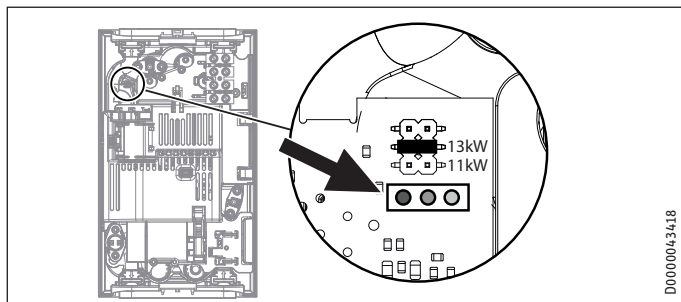
#### WARNUNG Stromschlag

Zur Prüfung des Gerätes muss die elektrische Spannung am Gerät anliegen.

# INSTALLATION

## Störungsbehebung

### Anzeigemöglichkeiten LED-Diagnoseampel



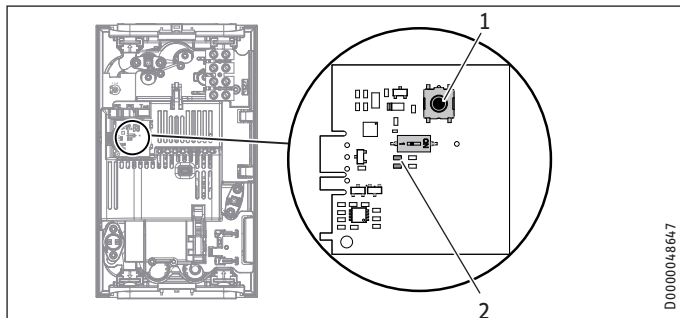
### Anzeigemöglichkeiten der Diagnoseampel (LED)

●○○	rot	leuchtet bei Störung
○●○	gelb	leuchtet bei Heizbetrieb
○○●	grün	blinkt: Gerät am Netzanschluss

### Störungsbeseitigung

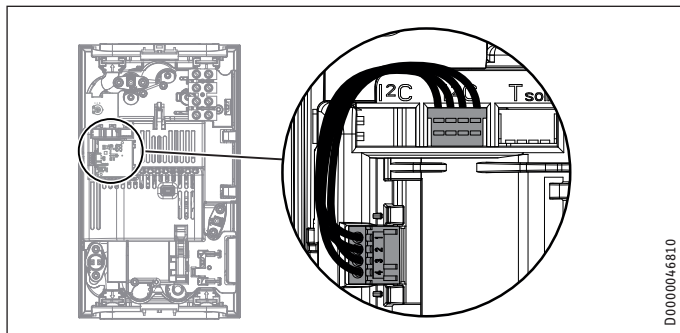
Diagnoseampel	Störung	Ursache	Behebung
keine LED leuchtet	Kein warmes Wasser.	Die Sicherung in der Hausinstallation hat ausgelöst. Die Elektronik ist defekt.	Prüfen Sie die Sicherung in der Hausinstallation. Tauschen Sie das Gerät aus.
grüne LED blinkt	Das Gerät schaltet nicht ein. Der Warmwasserdurchfluss ist zu gering.	Der Duschkopf / die Strahlregler sind verkalkt. Das Sieb im Gerät ist verschmutzt.	Entkalken ggf. erneuern Sie den Duschkopf / die Strahlregler. Reinigen Sie das Sieb.
grüne LED blinkt, gelbe LED blitzt	Kein warmes Wasser bei Durchfluss größer dem Einschaltdurchfluss. Die Solltemperatur wird nicht erreicht.	Die Durchflusserkennung DFE ist defekt. Das Gerät ist an der Leistungsgrenze.	Tauschen Sie das Gerät aus. Reduzieren Sie den Durchfluss. Bauen Sie den Durchflussmengen-Begrenzer ein. Kontrollieren Sie den Durchflussmengen-Begrenzer.
(nicht in allen Fällen) grüne LED blinkt, gelbe LED-Dauerlicht	Die Solltemperatur wird nicht erreicht. Die Solltemperatur wird nicht erreicht. Kein warmes Wasser bei Durchfluss größer dem Einschaltdurchfluss. Solltemperatur wird nicht erreicht.	Eine Phase fehlt. Der Sollwertgeber oder das Verbindungskabel ist defekt. Das Verbindungskabel ist nicht aufgesteckt. Der Verbrühschutz ist aktiviert. Das Heizsystem ist defekt. Die Elektronik ist defekt. Der Auslauffühler ist defekt.	Prüfen Sie die Sicherung in der Hausinstallation. Stecken Sie das Verbindungskabel auf, ggf. tauschen Sie den Sollwertgeber aus. Deaktivieren Sie den Verbrühschutz. Messen Sie den Widerstand des Heizsystems, ggf. tauschen Sie das Gerät aus. Tauschen Sie das Gerät aus. Prüfen Sie die Verbindung, ggf. tauschen Sie den Auslauffühler aus.
grüne LED blinkt, rote LED blitzt	Kein warmes Wasser. Das Gerät reagiert nicht auf die Funk-Fernbedienung, „Con“ erscheint auf dem Display der Funk-Fernbedienung.	Das Gerät ist verkalkt. Die Funk-Fernbedienung ist nicht angemeldet. Das Verbindungskabel der Funk-Fernbedienung ist nicht aufgesteckt.	Tauschen Sie das Gerät aus. Melden Sie die Funk-Fernbedienung an (siehe Kapitel „Installation / Störungsbeseitigung / Funk-Fernbedienung anmelden / abmelden“). Stecken Sie das Verbindungskabel auf (siehe Kapitel „Installation / Störungsbeseitigung“).
grüne LED blinkt, rote LED-Dauerlicht	Kein warmes Wasser. Wunschtemperatur > 55 °C wird nicht erreicht. Die Heizung schaltet ab.	Der Sicherheitsschalter hat ausgeschaltet. Fehler in der elektronischen Sicherheitseinrichtung. Der Einlaufsensoren oder das Verbindungskabel ist defekt. Der Auslaufsensoren oder das Verbindungskabel hat einen Kurzschluss. Die Elektronik ist defekt. Die Kaltwasser-Zulauftemperatur ist höher als 55 °C. Die Lufterkennung sensiert Luft im Wasser. Die Heizleistung schaltet kurzzeitig ab.	Beseitigen Sie die Fehlerursache. Schützen Sie das Heizsystem vor Überhitzung, indem Sie ein dem Gerät nachgeschaltetes Entnahmeventil eine Minute öffnen. Dadurch wird das Heizsystem abgekühlt. Aktivieren Sie den Sicherheitsschalter, indem Sie den Knopf am Sicherheitsschalter eindrücken (siehe auch Kapitel „Installation / Inbetriebnahme“). Tauschen Sie das Gerät aus. Prüfen Sie die Verbindung, ggf. tauschen Sie den Einlaufsensoren aus. Prüfen Sie die Verbindung, ggf. tauschen Sie den Auslaufsensoren aus. Tauschen Sie das Gerät aus. Verringern Sie die Kaltwasser-Zulauftemperatur zum Gerät. Das Gerät geht nach einer Minute wieder in Betrieb.

### Funk-Fernbedienung vom DCE 11/13 RC anmelden /abmelden



- 1 Taster zum Anmelden und Abmelden
  - 2 Gelbe LED-Anzeige bei aktivierter Funk-Fernbedienung
- ▶ Zum Starten der Anmeldung der Funk-Fernbedienung drücken Sie kurz auf den Taster. Die gelbe LED beginnt zu blinken. Drücken Sie jetzt auf die Taste „1“ der Funk-Fernbedienung. Ein kurzes Blinken der LED signalisiert Ihnen die erfolgreiche Anmeldung. Anschließend erlischt die gelbe LED.
  - ▶ Zur Abmeldung der Funk-Fernbedienung drücken Sie die Taste 5 Sekunden lang. Ein kurzes Blinken der LED signalisiert Ihnen die erfolgreiche Abmeldung. Anschließend erlischt die gelbe LED.

### Steckposition der Funk-Fernbedienung vom DCE 11/13 RC



## 15. Wartung



**WARNUNG Stromschlag**  
Trennen Sie bei allen Arbeiten das Gerät allpolig vom Netzanschluss.

### Gerät entleeren



**WARNUNG Verbrennung**  
Beim Entleeren kann heißes Wasser austreten.

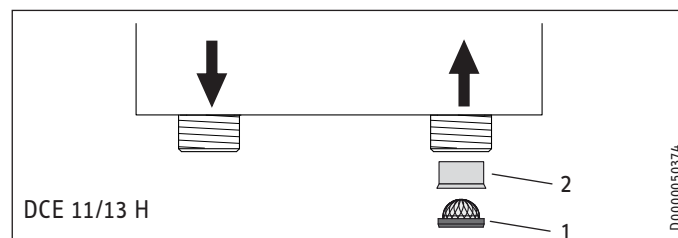
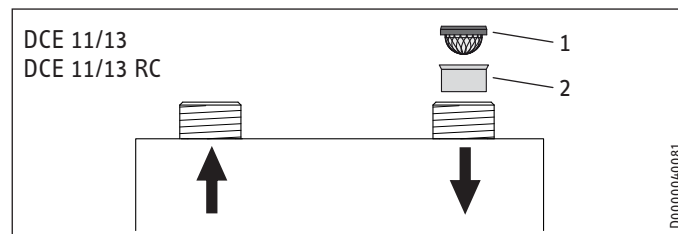
Für Wartungsarbeiten oder bei Gefahr von Frost entleeren Sie das Gerät wie folgt:

- ▶ Schließen Sie das Absperrventil in der Kaltwasser Zuleitung.
- ▶ Öffnen Sie das Entnahmeventil.
- ▶ Lösen Sie die Wasseranschlüsse vom Gerät.
- ▶ Demontieren Sie das Gerät.
- ▶ Entleeren Sie das Gerät über die Wasseranschlüsse (Restwasser bleibt im Gerät).

### Lagerung des Gerätes

- ▶ Lagern Sie ein demontiertes Gerät frostfrei, da sich Restwasser im Gerät befindet, das Gefrieren und Schäden verursachen kann.

### Sieb / Durchflussmengen-Begrenzer reinigen oder ersetzen

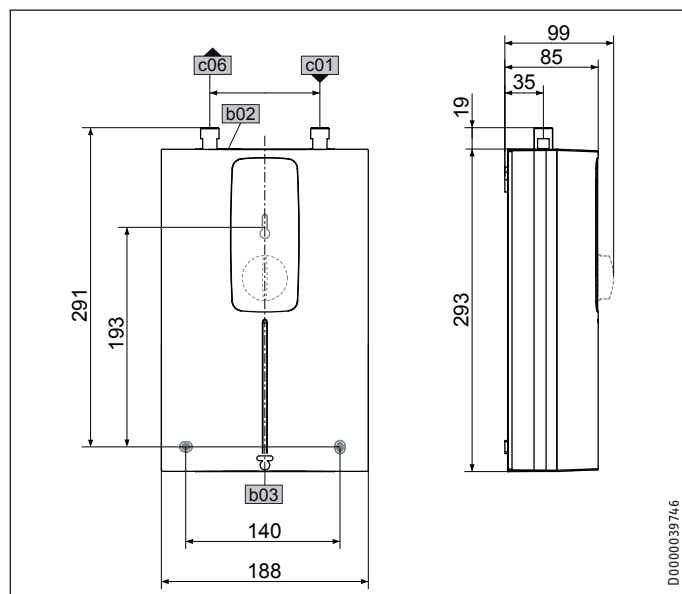


- 1 Sieb
- 2 Durchflussmengen-Begrenzer

### 16. Technische Daten

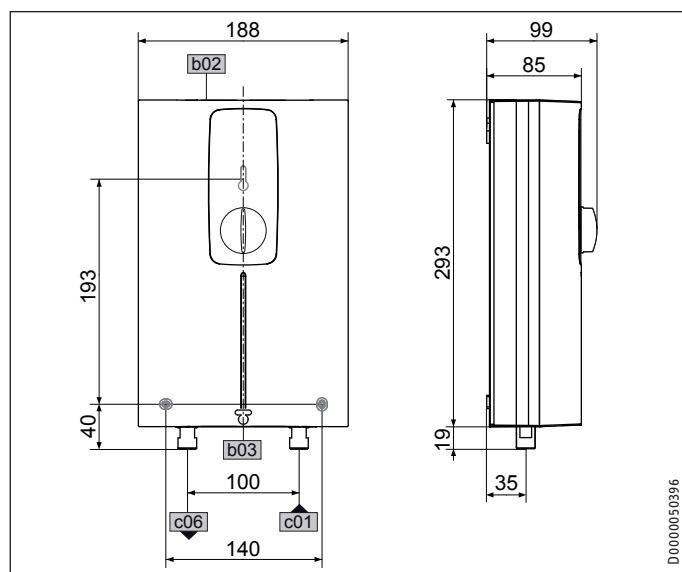
#### 16.1 Maße und Anschlüsse

DCE 11/13 | DCE 11/13 RC



		DCE 11/13	DCE 11/13 RC
b02	Durchführung elektr. Leitungen I		
b03	Durchführung elektr. Leitungen II		
c01	Kaltwasser Zulauf	Außengewinde G 3/8 A	G 3/8 A
c06	Warmwasser Auslauf	Außengewinde G 3/8 A	G 3/8 A

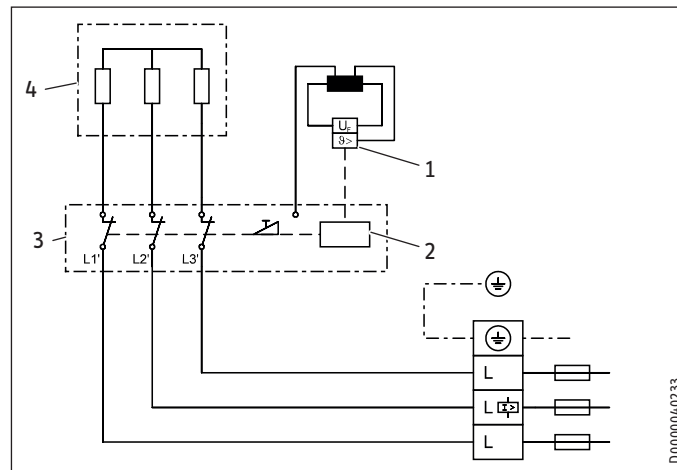
DCE 11/13 H



		DCE 11/13 H
b02	Durchführung elektr. Leitungen I	
b03	Durchführung elektr. Leitungen II	
c01	Kaltwasser Zulauf	Außengewinde G 1/2 A
c06	Warmwasser Auslauf	Außengewinde G 1/2 A

#### 16.2 Elektroschaltplan

3/PE ~ 380-415 V



- 1 Sicherheitstemperaturbegrenzer
- 2 elektronischer Sicherheitsschalter
- 3 Elektronik
- 4 Heizsystem



#### Sachschaden

Beim Festanschluss schließen Sie das Anschlusskabel gemäß der Klemmenbezeichnung der Buchsenklemme an.

#### 16.3 Einsatzbereiche / Umrechnungstabelle

Spezifischer elektrischer Widerstand und spezifische elektrische Leitfähigkeit (siehe Kapitel „Installation / Technische Daten / Datentabelle“).

Normangabe bei 15 °C		20 °C		25 °C	
Spez. Wi-derstand $\rho \geq$	Spez. Leitfähigkeit $\sigma \leq$	Spez. Wi-derstand $\rho \geq$	Spez. Leitfähigkeit $\sigma \leq$	Spez. Wi-derstand $\rho \geq$	Spez. Leitfähigkeit $\sigma \leq$
$\Omega\text{cm}$	$\text{mS/m}$ $\mu\text{S/cm}$	$\Omega\text{cm}$	$\text{mS/m}$ $\mu\text{S/cm}$	$\Omega\text{cm}$	$\text{mS/m}$ $\mu\text{S/cm}$
900	111 1111	800	125 1250	735	136 1361
1100	91 909	970	103 1031	895	112 1117

Auslauftemperatur ca. 60 °C für die Küchenspüle und beim Einsatz einer Thermostatarmatur

#### Auslaufmenge

Gerät		kW	11	13,5
Kaltwasser Zulauftemperatur	6 °C	l/min	2,9	3,6
	10 °C	l/min	3,2	3,9
	14 °C	l/min	3,4	4,2

# INSTALLATION

## Technische Daten

Nutztemperatur ca. 38 °C für Handwäsche etc.

Mischwassermenge				
Gerät		kW	11	13,5
Kaltwasser Zulauftemperatur	6 °C	l/min	5,0	6,1
	10 °C	l/min	5,7	6,9
	14 °C	l/min	6,6	8,1

Tabellenwerte sind auf eine Nennspannung von 400 V bezogen. Die Mischwassermenge und Auslaufmenge ist abhängig vom vorhandenen Versorgungsdruck und der anliegenden Spannung.

### 16.4 Druckverluste

#### Armaturen

Druckverlust bei Durchflussmenge 10 l/min		
Einhandmischer, ca.	MPa	0,04 - 0,08
Thermostatarmatur, ca.	MPa	0,03 - 0,05
Handbrause, ca.	MPa	0,03 - 0,15

### 16.7 Angaben zum Energieverbrauch

Die Produktdaten entsprechen den EU-Verordnungen zur Richtlinie für umweltgerechte Gestaltung energieverbrauchsrelevanter Produkte (ErP).

		DCE 11/13	DCE 11/13 RC	DCE 11/13 H
		230770	230771	232792
Hersteller		STIEBEL ELTRON	STIEBEL ELTRON	STIEBEL ELTRON
Lastprofil		XS	XS	XS
Energieeffizienzklasse		A	A	A
Jährlicher Stromverbrauch	kWh	465	465	465
Energetischer Wirkungsgrad	%	40	40	40
Temperatureinstellung ab Werk	°C	60	60	60
Schallleistungspegel	dB(A)	15	15	15
Besondere Hinweise zur Effizienzmessung		Angaben bei Pmax.	Angaben bei Pmax.	Angaben bei Pmax.

### 16.8 Datentabelle

		DCE 11/13			DCE 11/13 compact RC			DCE 11/13 H		
		230770			230771			232792		
Elektrische Daten										
Nennspannung	V	380	400	415	380	400	415	380	400	415
Nennleistung	kW	10/12,1	11/13,5	11,8/14,5	10/12,1	11/13,5	16,8/20,2	10/12,1	11/13,5	11,8/14,5
Nennstrom	A	15,4/18,5	16,2/19,5	16,8/20,2	15,4/18,5	16,2/19,5	16,4/20,1	15,4/18,5	16,2/19,5	16,8/20,2
Absicherung	A	16/20	16/20	16/20	16/20	16/20	16/20	16/20	16/20	16/20
Phasen		3/PE			3/PE			3/PE		
Frequenz	Hz	50/60	50/60	50/-	50/60	50/60	50/-	50/60	50/60	50/-
Spezifischer Widerstand $\rho_{15} \geq$ (bei $\vartheta_{\text{kalt}} \leq 25^\circ\text{C}$ )	$\Omega$ cm	900	900	900	900	900	900	900	900	900
Spezifische Leitfähigkeit $\sigma_{15} \leq$ (bei $\vartheta_{\text{kalt}} \leq 25^\circ\text{C}$ )	$\mu\text{S/cm}$	1111	1111	1111	1111	1111	1111	1111	1111	1111
Spezifischer Widerstand $\rho_{15} \geq$ (bei $\vartheta_{\text{kalt}} \leq 55^\circ\text{C}$ )	$\Omega$ cm	1100	1100	1100	1100	1100	1100	1100	1100	1100
Spezifische Leitfähigkeit $\sigma_{15} \leq$ (bei $\vartheta_{\text{kalt}} \leq 55^\circ\text{C}$ )	$\mu\text{S/cm}$	909	909	909	909	909	909	909	909	909
Max. Netzimpedanz bei 50Hz	$\Omega$	0,28	0,26	0,24	0,28	0,26	0,24	0,28	0,26	0,24
Elektronik Stand by	W	< 2			< 2			< 2		
Anschlüsse										
Wasseranschluss		G 3/8 A			G 3/8 A			G 1/2 A		
Einsatzgrenzen										
Max. zulässiger Druck	MPa	1			1			1		
Max. Zulauftemperatur für Nacherwärmung	°C	55			55			55		

# INSTALLATION

## Technische Daten

		DCE 11/13	DCE 11/13 compact RC	DCE 11/13 H
<b>Werte</b>				
Max. zulässige Zulauftemperatur	°C	70	70	70
Ein	l/min	>2,5	>2,5	>2,5
Volumenstrom für Druckverlust	l/min	4	4	4
Druckverlust bei Volumenstrom	MPa	0,06	0,06	0,07
Druckverlust bei Volumenstrom ohne Durchflussmengen-Begrenzer	MPa	0,015	0,015	0,025
Volumenstrom-Begrenzung bei	l/min	4	4	4
Warmwasserdarbietung	l/min	3,7/4,5	3,7/4,5	3,7/4,5
$\Delta\vartheta$ bei Darbietung	K	43	43	43
<b>Hydraulische Daten</b>				
Nenninhalt	l	0,2	0,2	0,2
<b>Ausführungen</b>				
Montageart Untertisch		X	X	
Montageart Übertisch				X
Anschlussleistung wählbar		X	X	X
Temperatureinstellung	°C	20-60	20-60	20-60
Schutzklasse		1	1	1
Isolierblock		Kunststoff	Kunststoff	Kunststoff
Heizsystem Wärmeerzeuger		Blankdraht	Blankdraht	Blankdraht
Kappe und Rückwand		Kunststoff	Kunststoff	Kunststoff
Schutzart (IP)		IP24	IP24	IP24
Farbe		weiß	weiß	weiß
<b>Dimensionen</b>				
Höhe	mm	293	293	293
Breite	mm	188	188	188
Tiefe	mm	99	85	99
<b>Gewichte</b>				
Gewicht	kg	2,5	2,5	2,5
<b>Mini-FFB</b>				
<b>Einsatzgrenzen</b>				
Temperatureinstellbereich	°C			20-60
Funkfrequenz EU	MHz			868,3
Frequenzband	MHz			863,000 - 863,600
Funkreichweite Gebäude ca.	m			25
<b>Ausführungen</b>				
Schutzart (IP)				IPX7
Batterietyp				CR2032-3V
<b>Dimensionen</b>				
Höhe	mm			132
Breite	mm			65
Tiefe	mm			18,5
<b>Gewichte</b>				
Gewicht	kg			0,12



### Hinweis

Die Funkreichweite ist abhängig von den baulichen Gegebenheiten. Eine Funktion durch eine Geschossdecke kann nicht immer garantiert werden.

## Erreichbarkeit

Sollte einmal eine Störung an einem unserer Produkte auftreten, stehen wir Ihnen natürlich mit Rat und Tat zur Seite.

Rufen Sie uns an:  
05531 702-111

oder schreiben Sie uns:  
Stiebel Eltron GmbH & Co. KG  
- Kundendienst -  
Fürstenberger Straße 77, 37603 Holzminden  
E-Mail: kundendienst@stiebel-eltron.de  
Fax: 05531 702-95890

Weitere Anschriften sind auf der letzten Seite aufgeführt.

Unseren Kundendienst erreichen Sie telefonisch rund um die Uhr, auch an Samstagen und Sonntagen sowie an Feiertagen. Kundendienstesätze erfolgen während unserer Geschäftszeiten (von 7.15 bis 18.00 Uhr, freitags bis 17.00 Uhr). Als Sonderservice bieten wir Kundendienstesätze bis 21.30 Uhr. Für diesen Sonderservice sowie Kundendienstesätze an Wochenenden und Feiertagen werden höhere Preise berechnet.

## Garantiebedingungen

Diese Garantiebedingungen regeln zusätzliche Garantieleistungen von uns gegenüber dem Endkunden. Sie treten neben die gesetzlichen Gewährleistungsansprüche des Kunden. Die gesetzlichen Gewährleistungsansprüche gegenüber den sonstigen Vertragspartnern sind nicht berührt.

Diese Garantiebedingungen gelten nur für solche Geräte, die vom Endkunden in der Bundesrepublik Deutschland als Neugeräte erworben werden. Ein Garantievertrag kommt nicht zustande, soweit der Endkunde ein gebrauchtes Gerät oder ein neues Gerät seinerseits von einem anderen Endkunden erwirbt.

## Inhalt und Umfang der Garantie

Die Garantieleistung wird erbracht, wenn an unseren Geräten ein Herstellungs- und/oder Materialfehler innerhalb der Garantiedauer auftritt. Die Garantie umfasst jedoch keine Leistungen für solche Geräte, an denen Fehler, Schäden oder Mängel aufgrund von Verkalkung, chemischer oder elektrochemischer Einwirkung, fehlerhafter Aufstellung bzw. Installation sowie unsachgemäßer Einregulierung, Bedienung oder unsachgemäßer Inanspruchnahme bzw. Verwendung auftreten. Ebenso ausgeschlossen sind Leistungen aufgrund mangelhafter oder unterlassener Wartung, Witterungseinflüssen oder sonstigen Naturerscheinungen.

Die Garantie erlischt, wenn am Gerät Reparaturen, Eingriffe oder Abänderungen durch nicht von uns autorisierte Personen vorgenommen wurden.

Die Garantieleistung umfasst die sorgfältige Prüfung des Gerätes, wobei zunächst ermittelt wird, ob ein Garantieanspruch besteht. Im Garantiefall entscheiden allein wir, auf welche Art der Fehler behoben wird. Es steht uns frei, eine Reparatur des Gerätes ausführen zu lassen oder selbst auszuführen. Etwaige ausgewechselte Teile werden unser Eigentum.

Für die Dauer und Reichweite der Garantie übernehmen wir sämtliche Material- und Montagekosten.

Soweit der Kunde wegen des Garantiefalles aufgrund gesetzlicher Gewährleistungsansprüche gegen andere Vertragspartner Leistungen erhalten hat, entfällt eine Leistungspflicht von uns.

Soweit eine Garantieleistung erbracht wird, übernehmen wir keine Haftung für die Beschädigung eines Gerätes durch Diebstahl, Feuer, Aufruhr oder ähnliche Ursachen.

Über die vorstehend zugesagten Garantieleistungen hinausgehend kann der Endkunde nach dieser Garantie keine Ansprüche wegen mittelbarer Schäden oder Folgeschäden, die durch das Gerät verursacht werden, insbesondere auf Ersatz außerhalb des Gerätes entstandener Schäden, geltend machen. Gesetzliche Ansprüche des Kunden uns gegenüber oder gegenüber Dritten bleiben unberührt.

## Garantiedauer

Für im privaten Haushalt eingesetzte Geräte beträgt die Garantiedauer 24 Monate; im Übrigen (zum Beispiel bei einem Einsatz der Geräte in Gewerbe-, Handwerks- oder Industriebetrieben) beträgt die Garantiedauer 12 Monate.

Die Garantiedauer beginnt für jedes Gerät mit der Übergabe des Gerätes an den Kunden, der das Gerät zum ersten Mal einsetzt.

Garantieleistungen führen nicht zu einer Verlängerung der Garantiedauer. Durch die erbrachte Garantieleistung wird keine neue Garantiedauer in Gang gesetzt. Dies gilt für alle erbrachten Garantieleistungen, insbesondere für etwaig eingebaute Ersatzteile oder für die Ersatzlieferung eines neuen Gerätes.

## Inanspruchnahme der Garantie

Garantieansprüche sind vor Ablauf der Garantiedauer, innerhalb von zwei Wochen, nachdem der Mangel erkannt wurde, bei uns anzumelden. Dabei müssen Angaben zum Fehler, zum Gerät und zum Zeitpunkt der Feststellung gemacht werden. Als Garantienachweis ist die Rechnung oder ein sonstiger datierter Kaufnachweis beizufügen. Fehlen die vorgenannten Angaben oder Unterlagen, besteht kein Garantieanspruch.

## Garantie für in Deutschland erworbene, jedoch außerhalb Deutschlands eingesetzte Geräte

Wir sind nicht verpflichtet, Garantieleistungen außerhalb der Bundesrepublik Deutschland zu erbringen. Bei Störungen eines im Ausland eingesetzten Gerätes ist dieses gegebenenfalls auf Gefahr und Kosten des Kunden an den Kundendienst in Deutschland zu senden. Die Rücksendung erfolgt ebenfalls auf Gefahr und Kosten des Kunden. Etwaige gesetzliche Ansprüche des Kunden uns gegenüber oder gegenüber Dritten bleiben auch in diesem Fall unberührt.

## Außerhalb Deutschlands erworbene Geräte

Für außerhalb Deutschlands erworbene Geräte gilt diese Garantie nicht. Es gelten die jeweiligen gesetzlichen Vorschriften und gegebenenfalls die Lieferbedingungen der Ländergesellschaft bzw. des Importeurs.



### **Entsorgung von Transport- und Verkaufsverpackungsmaterial**

Damit Ihr Gerät unbeschädigt bei Ihnen ankommt, haben wir es sorgfältig verpackt. Bitte helfen Sie, die Umwelt zu schützen, und entsorgen Sie das Verpackungsmaterial des Gerätes sachgerecht. Wir beteiligen uns gemeinsam mit dem Großhandel und dem Fachhandwerk / Fachhandel in Deutschland an einem wirksamen Rücknahme- und Entsorgungskonzept für die umweltschonende Aufarbeitung der Verpackungen.

Überlassen Sie die Transportverpackung dem Fachhandwerker beziehungsweise dem Fachhandel.

Entsorgen Sie Verkaufsverpackungen über eines der Dualen Systeme in Deutschland.

### **Entsorgung von Altgeräten in Deutschland**



#### **Geräteentsorgung**

Die mit diesem Symbol gekennzeichneten Geräte dürfen nicht mit dem Hausmüll entsorgt werden.

Als Hersteller sorgen wir im Rahmen der Produktverantwortung für eine umweltgerechte Behandlung und Verwertung der Altgeräte. Weitere Informationen zur Sammlung und Entsorgung erhalten Sie über Ihre Kommune oder Ihren Fachhandwerker / Fachhändler.

Bereits bei der Entwicklung neuer Geräte achten wir auf eine hohe Recyclingfähigkeit der Materialien.

Über das Rücknahmesystem werden hohe Recyclingquoten der Materialien erreicht, um Deponien und die Umwelt zu entlasten. Damit leisten wir gemeinsam einen wichtigen Beitrag zum Umweltschutz.

### **Entsorgung außerhalb Deutschlands**

Entsorgen Sie dieses Gerät fach- und sachgerecht nach den örtlich geltenden Vorschriften und Gesetzen.



---

# NOTIZEN

---

## SPECIAL INFORMATION

### OPERATION

<b>1. General information</b>	<b>21</b>
1.1 Safety instructions	21
1.2 Other symbols in this documentation	21
1.3 Units of measurement	21
<b>2. Safety</b>	<b>21</b>
2.1 Intended use	21
2.2 General safety instructions	21
2.3 Test symbols	22
<b>3. Appliance description</b>	<b>22</b>
<b>4. Settings</b>	<b>22</b>
4.1 DCE 11/13   DCE 11/13 H	22
4.2 DCE 11/13 RC	22
4.3 Anti-scalding protection / temperature limit	23
4.4 Following an interruption of the water supply	23
<b>5. Cleaning, care and maintenance</b>	<b>23</b>
<b>6. Troubleshooting</b>	<b>23</b>

### INSTALLATION

<b>7. Safety</b>	<b>24</b>
7.1 General safety instructions	24
7.2 Instructions, standards and regulations	24
<b>8. Appliance description</b>	<b>24</b>
8.1 Standard delivery	24
8.2 Accessories	24
<b>9. Preparations</b>	<b>24</b>
9.1 Installation site	24
9.2 Minimum clearances	25
<b>10. Installation</b>	<b>26</b>
10.1 Standard installation	26
<b>11. Commissioning</b>	<b>27</b>
11.1 Initial start-up	27
11.2 Appliance handover	27
11.3 Recommissioning	27
<b>12. Shutdown</b>	<b>27</b>
<b>13. Installation options</b>	<b>27</b>
13.1 Adjustable connected load	27
13.2 Anti-scalding protection / temperature limit	28
13.3 Conversion for power connection from below	28
<b>14. Troubleshooting</b>	<b>28</b>
<b>15. Maintenance</b>	<b>30</b>
<b>16. Specification</b>	<b>31</b>
16.1 Dimensions and connections	31
16.2 Wiring diagram	31
16.3 Application areas / conversion table	31
16.4 Pressure drop	32
16.5 Fault conditions	32
16.6 Country-specific approvals and certifications	32
16.7 Details on energy consumption	32
16.8 Data table	33

## GUARANTEE

### ENVIRONMENT AND RECYCLING

#### INSTALLATION TEMPLATE (IN THE MIDDLE OF THESE INSTRUCTIONS)

## SPECIAL INFORMATION

- The appliance may be used by children aged 3 and older and persons with reduced physical, sensory or mental capabilities or a lack of experience and know-how, provided that they are supervised or they have been instructed on how to use the appliance safely and have understood the resulting risks. Children must never play with the appliance. Children must never clean the appliance or perform user maintenance unless they are supervised.
- During operation, the tap can reach temperatures in excess of 60 °C. There is a risk of scalding at outlet temperatures in excess of 43 °C.
- Ensure the appliance can be separated from the power supply by an isolator that disconnects all poles with at least 3 mm contact separation.
- The power cable may only be replaced (for example if damaged) by a qualified contractor authorised by the manufacturer, using an original spare part.
- Secure the appliance as described in chapter "Installation / Installation".
- Observe the maximum permissible pressure (see chapter "Installation / Specification / Data table").
- Drain the appliance as described in chapter "Installation / Maintenance / Draining the appliance".

# OPERATION

## 1. General information

The chapter "Operation" is intended for appliance users and qualified contractors.

The chapter "Installation" is intended for qualified contractors.



**Note**  
Read these instructions carefully before using the appliance and retain them for future reference.  
Pass on the instructions to a new user if required.

### 1.1 Safety instructions

#### 1.1.1 Structure of safety instructions



**KEYWORD Type of risk**  
Here, possible consequences are listed that may result from failure to observe the safety instructions.  
► Steps to prevent the risk are listed.

#### 1.1.2 Symbols, type of risk

Symbol	Type of risk
	Injury
	Electrocution
	Burns (burns, scalding)

#### 1.1.3 Keywords

KEYWORD	Meaning
DANGER	Failure to observe this information will result in serious injury or death.
WARNING	Failure to observe this information may result in serious injury or death.
CAUTION	Failure to observe this information may result in non-serious or minor injury.

### 1.2 Other symbols in this documentation



**Note**  
Notes are bordered by horizontal lines above and below the text. General information is identified by the adjacent symbol.  
► Read these texts carefully.

Symbol	
	Material losses (appliance damage, consequential losses and environmental pollution)
	Appliance disposal

► This symbol indicates that you have to do something. The action you need to take is described step by step.

### 1.3 Units of measurement



**Note**  
Unless specified otherwise, all dimensions are given in mm.

## 2. Safety

### 2.1 Intended use

This appliance is intended for domestic use. It can be used safely by untrained persons. The appliance can also be used in a non-domestic environment, e.g. in a small business, as long as it is used in the same way.

This appliance is suitable for heating domestic hot water or for reheating preheated water. The appliance is designed for one kitchen sink or one washbasin.

Any other use beyond that described shall be deemed inappropriate. Observation of these instructions and of instructions for any accessories used is also part of the correct use of this appliance.

### 2.2 General safety instructions



**WARNING Burns**  
During operation, the tap can reach temperatures in excess of 60 °C.  
There is a risk of scalding at outlet temperatures in excess of 43 °C.



**WARNING Injury**  
The appliance may be used by children aged 3 and older and persons with reduced physical, sensory or mental capabilities or a lack of experience and know-how, provided that they are supervised or they have been instructed on how to use the appliance safely and have understood the resulting risks. Children must never play with the appliance. Children must never clean the appliance or perform user maintenance unless they are supervised.



**WARNING Electrocution**  
A damaged power cable may only be replaced by a qualified contractor. This is to avoid putting yourself at risk.



**Material losses**  
Protect the appliance and tap against frost.

# Appliance description

## 2.3 Test symbols

See type plate on the appliance.

## 3. Appliance description

The electronically controlled compact instantaneous water heater maintains a constant outlet temperature up to its output limit, irrespective of the inlet temperature.

The appliance warms the water directly at the draw-off point, as soon as you turn on the hot water tap. The short pipe runs ensure that energy and water losses are minimal.

For the start flow rate, see "Installation / Specification / Data table".

The DHW output depends on the cold water temperature, the heating output, the flow rate and the set temperature required.

### DHW temperature

The DHW outlet temperature can be variably adjusted.

### Heating system

The bare wire heating system is suitable for hard and soft water areas. This heating system has a low susceptibility to scale build-up. The heating system ensures quick and efficient DHW provision.



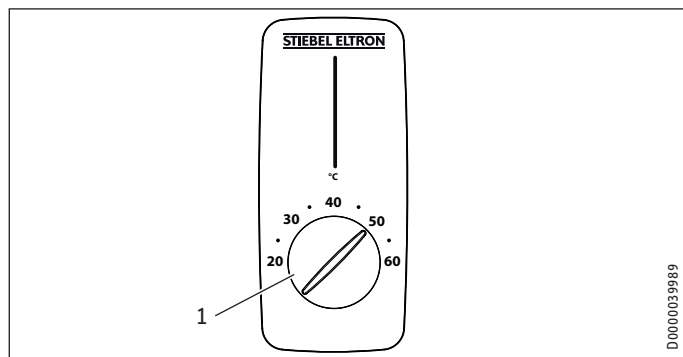
### Note

The appliance is equipped with an air detector that largely prevents damage to the heating system. If, during operation, air is drawn into the appliance, the heater shuts down automatically for one minute, thereby protecting the heating system.

## 4. Settings

### 4.1 DCE 11/13 | DCE 11/13 H

#### Operation



1 Temperature selector: Temperature setting range 20 °C - 60 °C

### 4.2 DCE 11/13 RC

With the wireless remote control, the temperature setting can be adjusted by wireless control. The selected temperature is displayed on the remote control.

The wireless remote control provided is registered to the receiver module. Only a registered remote control can alter the settings on the appliance.

The wireless range is reduced by obstacles between the appliance and the remote control.

You can mount the wireless remote control anywhere using the wall mounting bracket supplied in the standard delivery.

#### Operation



- 1 Display
- 2 Temperature selection 20 °C - 60 °C in 0.5 °C steps, using the + and - buttons
- 3 Memory keys 1 and 2

The wireless remote control is normally in power save mode, which means the display is switched off. Pressing any key activates the wireless remote control, the temperature display appears. The progress bar indicates that data is being transmitted to the device.

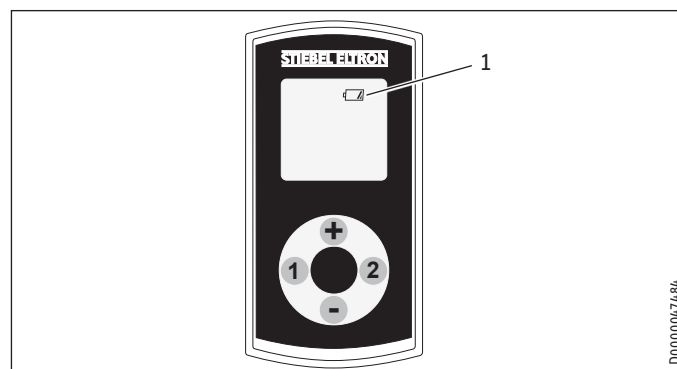
If no key is pressed within 10 seconds the wireless remote control automatically switches back to power save mode.

The selected temperature is also maintained in power save mode.

#### Saving temperature to memory keys

- ▶ Select the required temperature.
- ▶ Press memory key 1 or 2 for 2 seconds. The temperature display flashes once to confirm.
- ▶ The heater of the appliance can be switched off (display message OFF). To switch the heater off, select the minimum temperature (20 °C), then press the "-" button once.

#### Battery change



- 1 Battery change symbol

When the battery symbol illuminates, change the battery of the wireless remote control. A change of battery may also become

necessary when the temperature settings are not received by the device and/or the transmission range decreases.



**Material losses**

► Remove the old battery.  
Any damage caused by a leaking battery is excluded from the warranty.

- Open the casing of the wireless remote control by unscrewing the 4 screws on the underside of the device.
- Replace with a CR 2032-type battery. Never use rechargeable NiCd batteries. Ensure correct polarity of the new battery (+ at the top).
- Put the casing back together and re-insert the 4 screws. When reassembling the casing, do not damage the sealing gasket.

The stored values for keys 1 and 2 are retained during the battery change.



**Battery disposal**

Never dispose of batteries with domestic waste. Spent batteries contain hazardous substances that are detrimental to the environment and human health. Dispose of batteries through your dealer or via a central recycling point for special waste.

**4.3 Anti-scalding protection / temperature limit**

When activating the anti-scalding protection the DHW temperature can only be set to between 20 °C and 43 °C.

Higher temperature settings are not implemented.

Use the anti-scalding protection in locations such as child nurseries, hospitals, care homes etc.



**Note**

The qualified contractor can activate the anti-scalding protection in your appliance (see chapter "Installation / Installation options / Anti-scalding protection / Temperature limiter").

**4.4 Following an interruption of the water supply**

See chapter "Installation / Commissioning / Restarting".

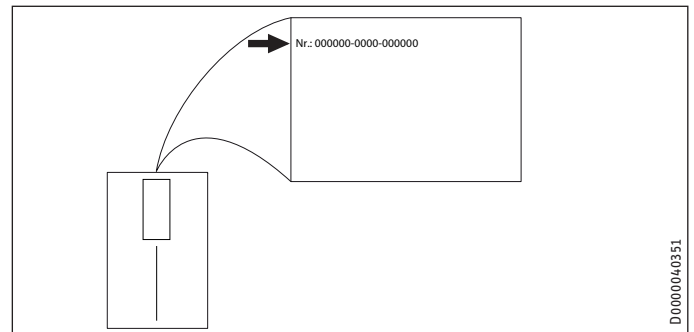
**5. Cleaning, care and maintenance**

- Never use abrasive or corrosive cleaning agents. A damp cloth is sufficient for cleaning the appliance.
- Check the taps regularly. Limescale deposits at the tap outlets can be removed using commercially available descaling agents.
- Have the electrical safety of the appliance regularly checked by an electrician.

**6. Troubleshooting**

Problem	Cause	Remedy
The appliance will not start despite the DHW valve being fully open.	No power at the appliance.	Check the fuse/MCB in your fuse box/distribution panel.
	The flow rate is too low. The aerator in the tap is scaled up or dirty.	Clean and/or descale the aerator or replace the special aerator.
	The water supply has been interrupted.	Vent the appliance and the cold water inlet line (see chapter "Installation / Commissioning / Restarting").
The required temperature is not being reached.	Internal anti-scalding protection is activated.	Ask a qualified contractor to deactivate the anti-scalding protection.
	The appliance is no longer heating the water, the cold water inlet temperature > 55 °C.	Reduce the cold water inlet temperature.
"Con" occasionally appears on the display.	The wireless remote control is outside its range.	Reduce the distance between the wireless remote control and the appliance. Resend the temperature request.
"Con" frequently appears on the display.	The battery is at the end of its capacity.	Change the battery (see chapter "Operation / Appliance description / Battery change").

If you cannot remedy the fault, notify your contractor. To facilitate and speed up your request, provide the number from the type plate (000000-0000-000000).



# INSTALLATION

## 7. Safety

Only a qualified contractor should carry out installation, commissioning, maintenance and repair of the appliance.

### 7.1 General safety instructions

We guarantee the trouble-free function and operational reliability only if original accessories and spare parts intended for the appliance are used.



#### Material losses

Observe the maximum permissible inlet temperature (see chapter "Installation / Specification / Data table"). Higher temperatures may damage the appliance. You can limit the inlet temperature by means of a central thermostatic valve (see chapter "Installation / Appliance description / Accessories").

### 7.2 Instructions, standards and regulations



#### Note

Observe all applicable national and regional regulations and instructions.

The specific electrical resistance of the water must not fall below that stated on the type plate. In a linked water network, factor in the lowest electrical resistance of the water (see chapter "Installation / Specification / Data table"). Your water supply utility will advise you of the specific electrical water resistance or conductivity.

## 8. Appliance description

### 8.1 Standard delivery

The following are delivered with the appliance:

- Plug for cable entry
- Installation template in the centre part of these instructions
- Connection hose 3/8, 500 mm long, with gaskets\*
- Tee 3/8\*

\* for connection as pressure-tested appliances DCE 11/13 and DCE 11/13 RC

## 8.2 Accessories

### Load shedding relay

Priority control can be set up using an electronic load-shedding relay, in order to separate a second instantaneous water heater from the mains power supply for example.

The responding current on the load shedding relay must be  $\leq 2$  A. It is connected to the central L terminal.

### Non-pressurised taps

- WEN sensor tap for washbasins
- MEK mono lever mixer tap
- WKM twin-lever mixer tap

### Pressure-tested tap

- WEH sensor tap for washbasins
- MEKD mono lever mixer tap for oversink installation

### ZTA 3/4 – Central thermostatic valve

The thermostatic valve is for central premixing, for example when operating the instantaneous water heater with a solar thermal system.

## 9. Preparations

- ▶ Flush the water line thoroughly.

### Water installation

No safety valve is required.

### Taps

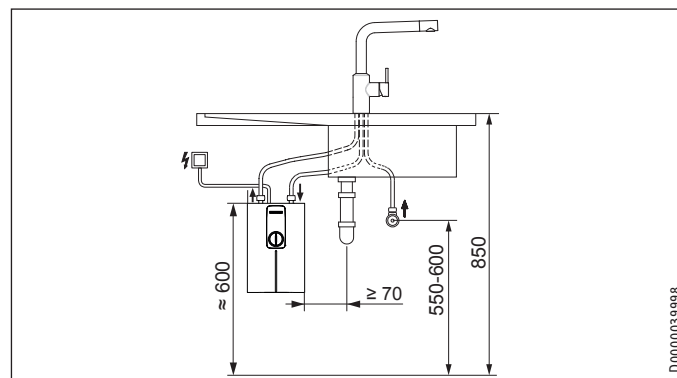
- ▶ Use suitable taps (see chapter "Installation / Appliance description / Accessories").

### 9.1 Installation site

Always install the appliance vertically in a room free from the risk of frost and near the draw-off point.

#### 9.1.1 DCE 11/13 | DCE 11/13 RC undersink installation for sink

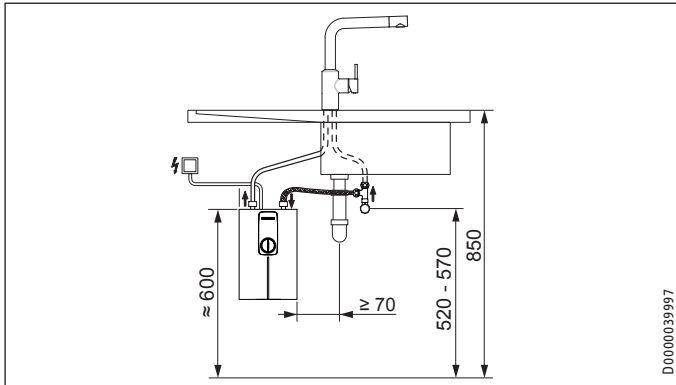
#### Non-pressurised, with non-pressurised tap



# INSTALLATION

## Preparations

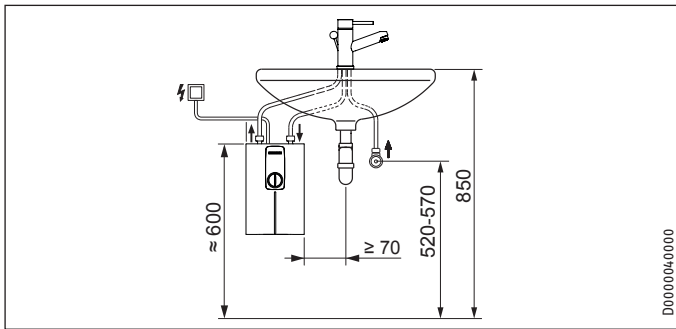
### Pressure-tested, with pressure-tested tap



D0000039997

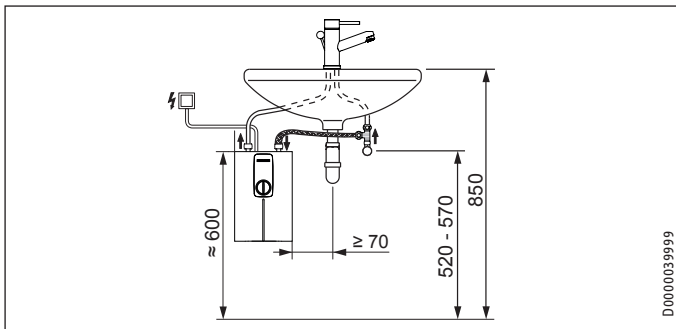
### 9.1.2 DCE 11/13 | DCE 11/13 RC undersink installation for washbasin

#### Non-pressurised, with non-pressurised tap



D0000040000

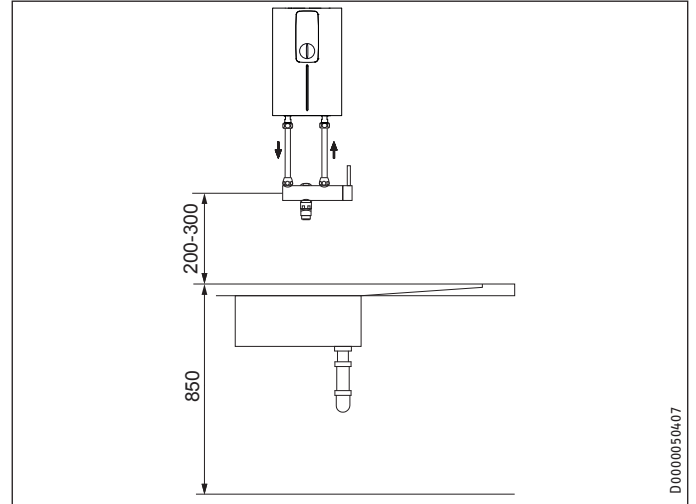
#### Pressure-tested, with pressure-tested tap



D0000039999

### 9.1.3 DCE 11/13 H oversink installation for washbasin

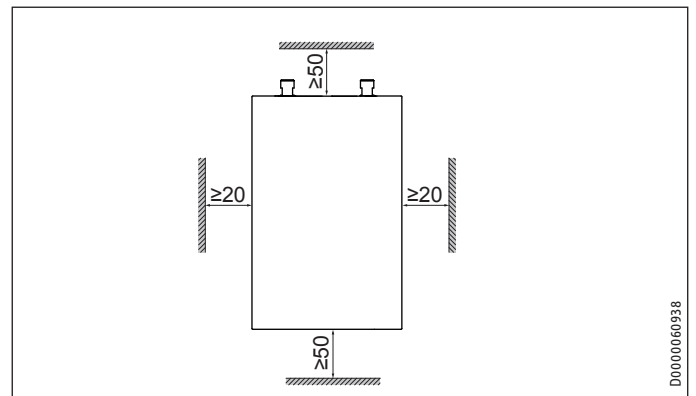
#### Non-pressurised with non-pressurised tap Pressure-tested with pressure-tested tap



D0000050407

ENGLISH

### 9.2 Minimum clearances



D0000060938

- Maintain the minimum clearances to ensure trouble-free operation of the appliance and facilitate maintenance work.

### 10. Installation

#### Standard installation

- Electrical connection in upper part of appliance

#### For further installation options, see chapter "Installation / Installation options":

- Adjustable connected load
- Anti-scalding protection / temperature limit
- Electrical connection in the lower section of the appliance

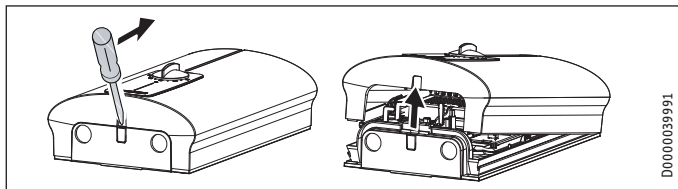
#### 10.1 Standard installation

##### Appliance installation

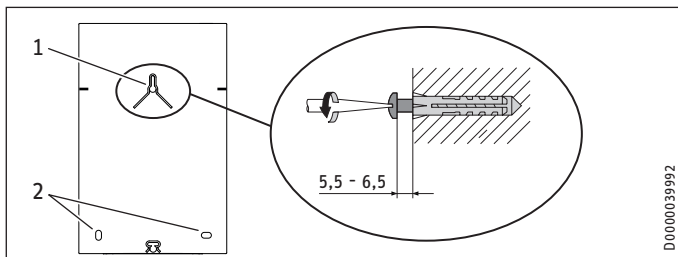


#### Note

- ▶ Mount the appliance on a wall.  
The wall must have a sufficient load-bearing capacity.



- ▶ Undo the snap fastener using a screwdriver.
- ▶ Remove the appliance front cover by pulling it forwards.



- 1 Upper fixing screw
- 2 Lower fixing screw

- ▶ Mark out the 3 holes to be drilled using the installation template (see centre section of these instructions).
- ▶ Drill the holes. Use suitable rawl plugs and round head or cylinder head screws with 8 mm screw head diameter. The screws and rawl plugs are not part of the standard delivery.
- ▶ Insert the upper screw to the depth indicated.
- ▶ Hook the appliance onto the screw. Pull the appliance downwards.
- ▶ Tick the selected connected load and voltage on the type plate.
- ▶ Align the appliance horizontally. Then insert the lower 2 screws.

##### Water connection



#### Material losses

- ▶ For the appliance to function correctly, the strainer must be built into the cold water inlet.

##### Tap installation

- ▶ Install the tap. For this, also observe the tap operating and installation instructions.



#### Material losses

- ▶ When making the connections, counter the torque on the appliance using an appropriate spanner.



#### Note

- Only in the case of pressure-tested connections DCE 11/13 | DCE 11/13 RC:  
▶ Fit the 3/8 connection hose and the 3/8 tee provided.

##### Making the electrical connection



#### WARNING Electrocutation

- Carry out all electrical connection and installation work in accordance with relevant regulations.



#### WARNING Electrocutation

- Ensure that the appliance is earthed.  
Ensure the appliance can be separated from the power supply by an isolator that disconnects all poles with at least 3 mm contact separation.



#### WARNING Electrocutation

- The appliances are delivered equipped with a power cable.  
Connection to a permanent power supply is possible, provided the cross-section of the fixed cable is at least equal to that of the standard power cable for the appliance. The maximum permissible cross-section is 4 x 6 mm<sup>2</sup>.



#### Material losses

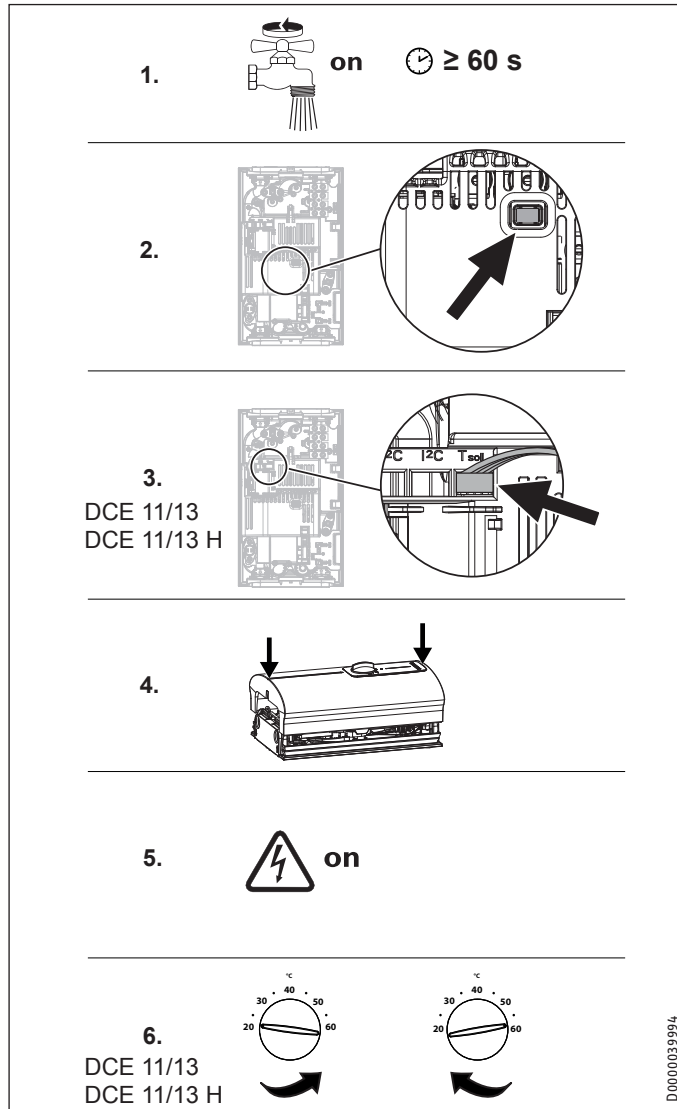
- Observe the type plate. The specified voltage must match the mains voltage.

- ▶ Connect the power cable in accordance with the electrical connection diagram (see chapter "Installation / Specification / Wiring diagram"). There is a choice between 2 connected loads. The high load is preset. If selecting a different output, see chapter "Installation / Installation options / Adjustable connected load".



### 11. Commissioning

#### 11.1 Initial start-up



- ▶ Fill the appliance by running the tap until the pipework and appliance are free of air. Open the draw-off valve several times.
- ▶ Activate the electronic safety switch (AE3). On delivery, the electronic safety switch is in the tripped position.
- ▶ Only for the DCE 11/13 | DCE 11/13 H: Insert the temperature selector plug into the "set temperature" PCB. Note the alignment of the wires.
- ▶ Fit the appliance cover by positioning it and pressing against it until the locking hooks at the top and bottom click into place. Check that the locking hooks have clicked into place.
- ▶ Switch the mains electrical power ON.
- ▶ Only for the DCE 11/13 | DCE 11/13 H: Turn the temperature selector to its left-hand and right-hand end-stop.
- ▶ Carry out a tightness check.
- ▶ Tick the selected connected load and rated voltage on the type plate. Use a ballpoint pen to do this.
- ▶ Check the function of the appliance.

#### 11.2 Appliance handover

- ▶ Explain the functions of the appliance to the user. Show the user how to operate the appliance.
- ▶ Make the user aware of potential dangers, especially the risk of scalding.
- ▶ Hand over these instructions.

#### 11.3 Recommissioning



##### Material losses

Following an interruption to the water supply, recommission the appliance by carrying out the following steps. This will prevent destruction of the bare wire heating system.

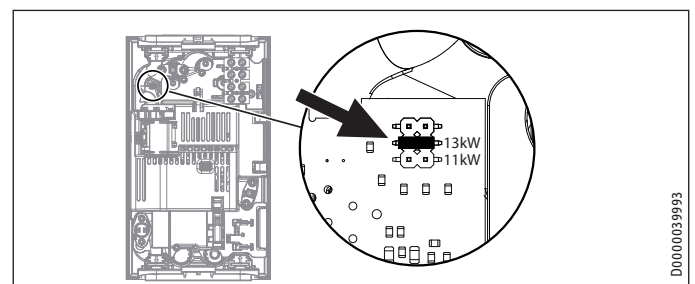
- ▶ Disconnect the appliance from the power supply by removing the fuses/tripping the MCBs.
- ▶ Open the tap for one minute until the appliance and its upstream cold water inlet line are free of air.
- ▶ Switch the mains electrical power back ON again.
- ▶ See chapter "Installation / Commissioning".

### 12. Shutdown

- ▶ Disconnect the appliance from the mains at the MCB/fuse in the fuse box.
- ▶ Drain the appliance (see chapter "Installation / Maintenance").

### 13. Installation options

#### 13.1 Adjustable connected load



- ▶ Plug in the coding card in accordance with the selected connected load.

# INSTALLATION

## Troubleshooting

### 13.2 Anti-scalding protection / temperature limit



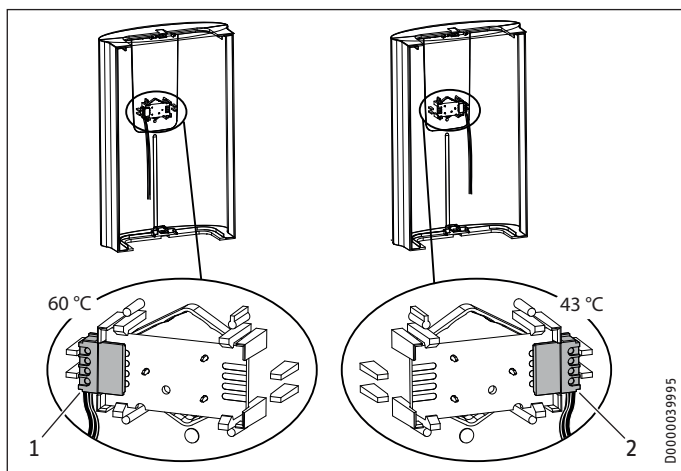
#### WARNING Burns

When operating with preheated water, the set anti-scalding protection may be ineffective.

- ▶ In this case, restrict the temperature at the upstream central thermostatic valve (see chapter "Installation / Appliance description / Accessories").

#### DCE 11/13 | DCE 11/13 H

The anti-scalding protection "max. 43 °C" is activated by repositioning the plug on the circuit board in the appliance cap.



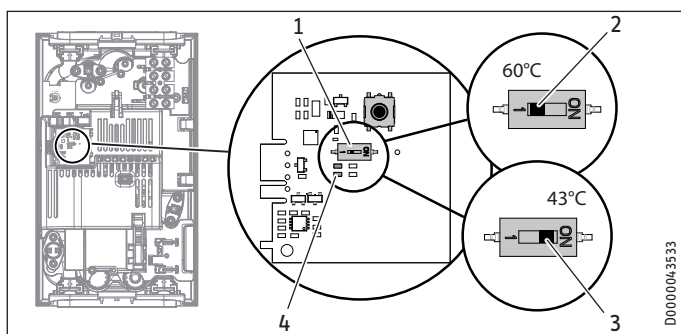
1 Without anti-scalding protection

2 With anti-scalding protection 43 °C

- ▶ Remove the electronic PCB from the programming unit of the appliance cover. Be careful with the snap-on hooks.
- ▶ Move the plug to the "43 °C" position.
- ▶ Refit the electronic PCB, ensuring the snap-on hooks click into place. Observe the positions of the push-button and shaft.

#### DCE 11/13 RC

The anti-scalding protection "max. 43 °C" is activated by changing the setting of the DIP switch in the appliance.



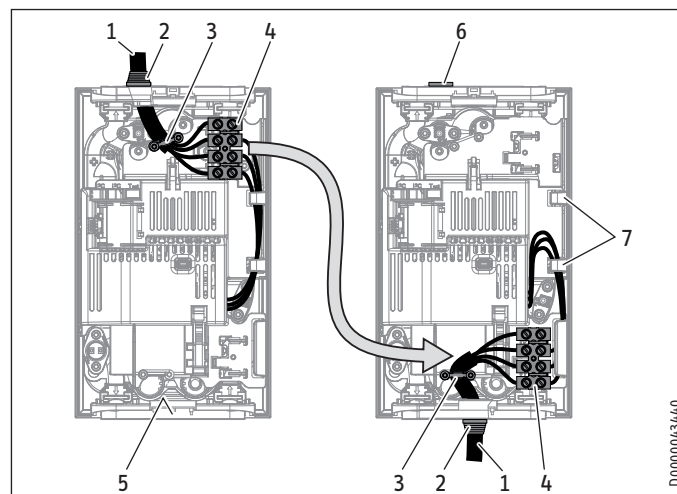
1 DIP switch for anti-scalding protection

2 Without anti-scalding protection = 60 °C

3 With anti-scalding protection = max. 43 °C

4 Green LED indicator: Permanently illuminated when anti-scalding protection is active

### 13.3 Conversion for power connection from below



1 Power cable

2 Cable grommet

3 Strain relief

4 Mains terminal

5 Marker for power cable aperture

6 Plug

7 Wire guides

- ▶ Remove the strain relief fitting and the power cable with the cable grommet.
- ▶ Seal the top opening in the back panel using the enclosed (sealed) plug. Protection rating IP 25 (hoseproof) can only be guaranteed with a correctly fitted plug.
- ▶ Reposition the mains terminal in the appliance from the top to the bottom. Ensure that the mains terminal clicks into place.
- ▶ Route the control wires under the wire guide.
- ▶ Provide an aperture for the power cable at the back of the appliance. For this, use a suitable tool to apply pressure along the circular plastic knock-out marking on the appliance back panel, pushing from the inside out. If necessary, use a file.



#### Material losses

- ▶ If the appliance back panel is damaged, replace it.

- ▶ Fit the power cable with the cable grommet to the appliance back panel.
- ▶ Connect the power cable to the mains terminal (see chapter "Installation / Specification / Wiring diagram").
- ▶ Fit the strain relief.

## 14. Troubleshooting



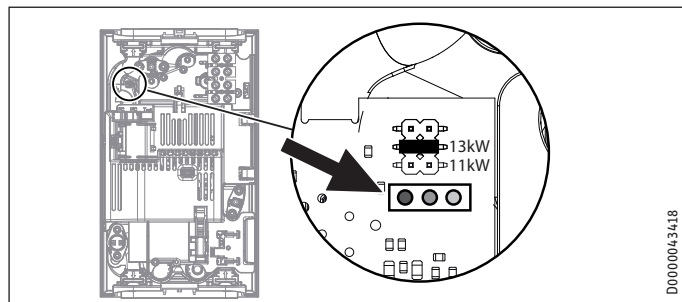
#### WARNING Electrocution

In order to test the appliance it must be connected to the power supply.

# INSTALLATION

## Troubleshooting

### Indication options for LED diagnostic traffic light



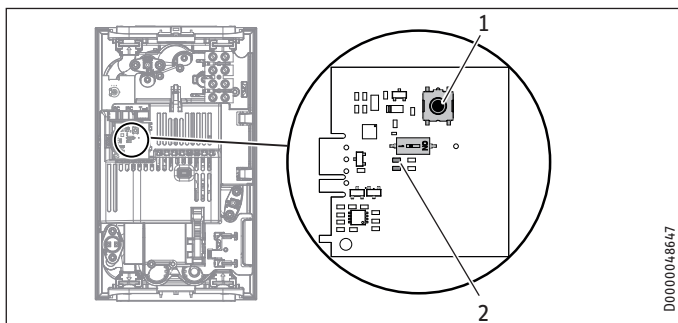
### Indication options for diagnostic traffic light (LED)

●○○○	Red	Illuminates in the event of a fault
○○●○	Yellow	Illuminates during heating operation
○○○○	Green	Flashing: Appliance is supplied with mains power

### Troubleshooting

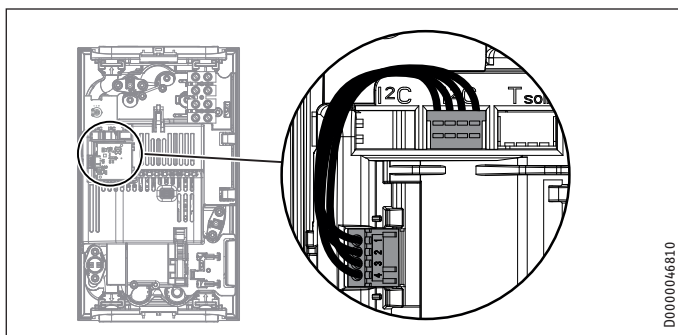
Diagnostic traffic Light	Fault	Cause	Remedy
No LED illuminates	No hot water.	The fuse/MCB in the fuse box has blown/respended. The PCB is faulty.	Check the fuse/MCB in your fuse box/distribution panel. Replace the appliance.
Green LED flashing	The appliance does not start. The DHW flow rate is too low. No warm water when flow rate is higher than starting flow rate.	The shower head / aerators are scaled up. The strainer in the appliance is dirty. Flow sensor DFE is faulty.	Descale or if necessary replace the shower head / aerators. Clean the strainer. Replace the appliance.
Flashing green LED, flashing yellow LED (not in all cases)	The set temperature is not achieved.	The appliance is at its output limit.	Reduce the flow rate. Install the flow limiter. Check the flow limiter.
Green LED flashing, yellow LED permanently on	The set temperature is not achieved. No warm water when flow rate is higher than starting flow rate. Set temperature is not achieved.	One phase down. The set value transducer or the connecting cable is faulty. The connecting cable is not plugged in. Anti-scalding protection is activated. The heating system is faulty. The PCB is faulty.	Check the fuse/MCB in your fuse box/distribution panel. Plug in the connecting cable; replace the set value transducer if required. Deactivate the anti-scalding protection. Check the resistance of the heating system and replace the appliance if required. Replace the appliance.
Green LED flashing, red LED flashing fast	No hot water. The appliance does not respond to the wireless remote control; "Con" appears on the display of the wireless remote control.	The appliance is scaled up. The wireless remote control is not registered.	Replace the appliance. Register the wireless remote control (see chapter "Installation / Troubleshooting / Registering / deregistering the wireless remote control").
Green LED flashing, red LED permanently on	No hot water.	The connecting cable of the wireless remote control is not plugged in. The safety switch has tripped. Fault in the electronic safety equipment. The inlet sensor or the connecting cable is faulty. There is a short circuit in the outlet sensor or the connecting cable. The PCB is faulty.	Plug in the connecting cable (see chapter "Installation / Troubleshooting"). Remove the cause of the fault. Protect the heating system against overheating by opening a draw-off valve downstream of the appliance for one minute. This cools down the heating system. Activate the safety switch by pressing the pushbutton on the safety switch (see also chapter "Installation / Commissioning"). Replace the appliance. Check the connection and replace the inlet sensor if required. Check the connection and replace the outlet sensor if required. Replace the appliance.
	Required temperature > 55 °C is not reached. The heater switches off.	The cold water inlet temperature exceeds 55 °C. The air detector senses air in the water. Heating output cuts out temporarily.	Reduce the cold water inlet temperature to the appliance. The appliance restarts after one minute.

### Registering / deregistering the wireless remote control at the DCE 11/13 RC



- 1 Button for registering and deregistering
  - 2 Yellow LED illuminates when wireless remote control is activated
- ▶ To start registration of the wireless remote control briefly press the button. The yellow LED starts to flash. Now press key "1" on the wireless remote control. A brief flashing of the LED indicates that registration was successful. The yellow LED then extinguishes.
  - ▶ To deregister the wireless remote control press the key for 5 seconds. A brief flashing of the LED indicates that deregistration was successful. The yellow LED then extinguishes.

### Plug-in position of the wireless remote control for DCE 11/13 RC



## 15. Maintenance



**WARNING Electrocutation**  
Before any work on the appliance, disconnect it omnipolar from the power supply.

### Draining the appliance



**WARNING Burns**  
Hot water may escape during draining.

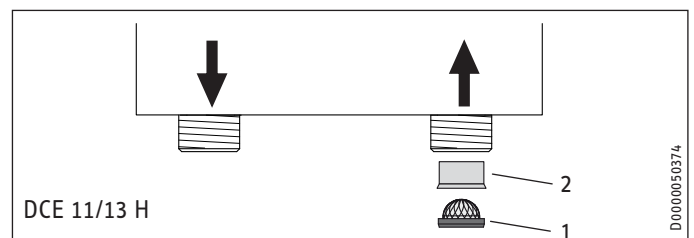
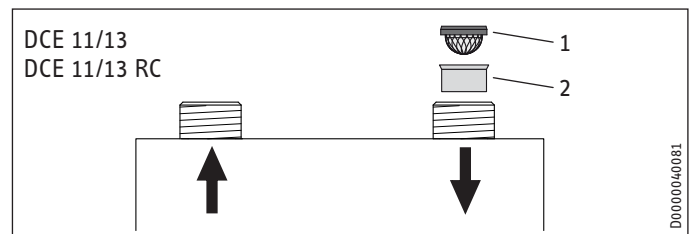
For maintenance work or when there is a risk of frost, drain the appliance as follows:

- ▶ Close the shut-off valve in the cold water inlet pipe.
- ▶ Open the draw-off valve.
- ▶ Undo the water connections on the appliance.
- ▶ Remove the appliance.
- ▶ Drain the appliance via the water connections (residual water will remain in the appliance).

### Appliance storage

- ▶ Store the dismantled appliance in a room free from the risk of frost, as water residues remaining inside the appliance can freeze and cause damage.

### Cleaning or replacing the strainer/flow limiter

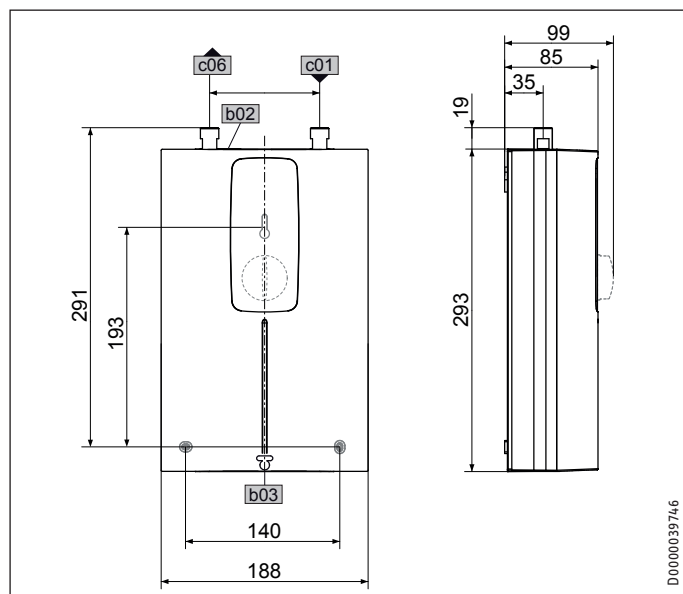


- 1 Strainer
- 2 Flow limiter

## 16. Specification

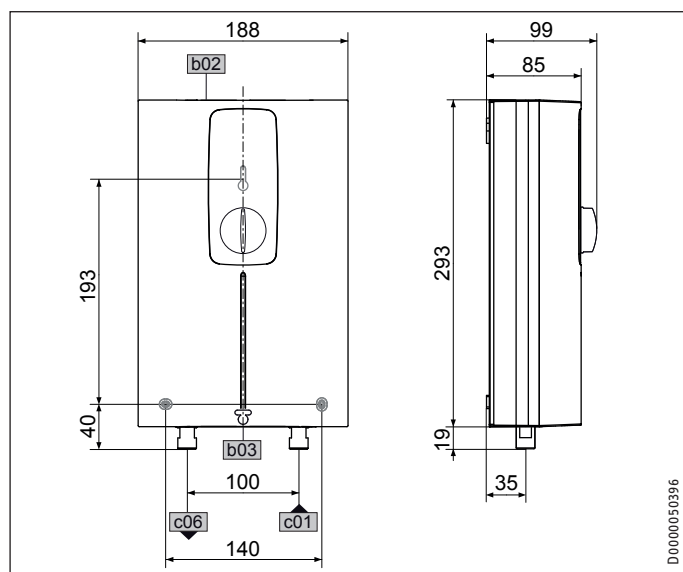
### 16.1 Dimensions and connections

#### DCE 11/13 | DCE 11/13 RC



		DCE 11/13	DCE 11/13 RC
b02	Entry for cables I		
b03	Entry for cables II		
c01	Cold water inlet	Male thread	G 3/8 A
c06	DHW outlet	Male thread	G 3/8 A

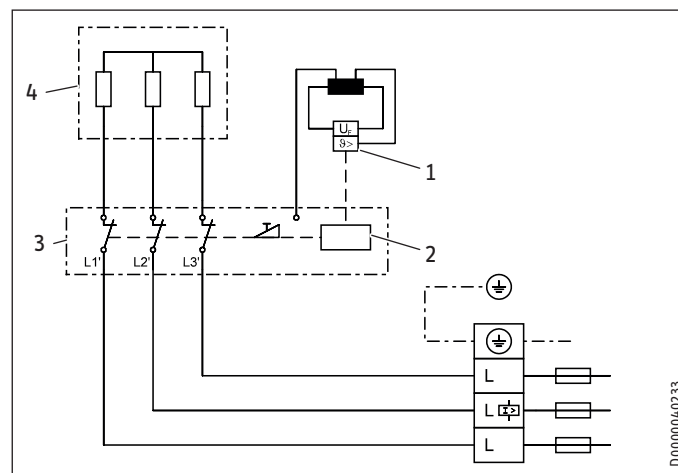
#### DCE 11/13 H



		DCE 11/13 H
b02	Entry for cables I	
b03	Entry for cables II	
c01	Cold water inlet	Male thread
c06	DHW outlet	Male thread

### 16.2 Wiring diagram

3/PE ~ 380-415 V



- 1 High limit safety cut-out
- 2 Electronic safety switch
- 3 PCB
- 4 Heating system



#### Material losses

► In the case of a permanent power supply, connect the power cable according to the designations on the socket terminals.

### 16.3 Application areas / conversion table

Specific electrical resistance and specific electrical conductivity (see chapter "Installation / Specification / Data table").

Standard specification at 15 °C		20 °C			25 °C			
Spec. re- sistance $\rho \geq$	Spec. conduc- tivity $\sigma \leq$	Spec. re- sistance $\rho \geq$	Spec. conduc- tivity $\sigma \leq$	Spec. re- sistance $\rho \geq$	Spec. conduc- tivity $\sigma \leq$	Spec. re- sistance $\rho \geq$	Spec. conduc- tivity $\sigma \leq$	
$\Omega\text{cm}$	mS/m	$\mu\text{S/cm}$	$\Omega\text{cm}$	mS/m	$\mu\text{S/cm}$	$\Omega\text{cm}$	mS/m	$\mu\text{S/cm}$
900	111	1111	800	125	1250	735	136	1361
1100	91	909	970	103	1031	895	112	1117

Outlet temperature approx. 60 °C for the kitchen sink and when using a thermostatic valve

#### Outlet volume

Appliance		kW	11	13.5
Cold water inlet temperature	6 °C	l/min	2.9	3.6
	10 °C	l/min	3.2	3.9
	14 °C	l/min	3.4	4.2

# INSTALLATION

## Specification

Ideal temperature of approx. 38 °C for hand-washing etc.

Amount of mixed water				
Appliance		kW	11	13.5
Cold water inlet temperature	6 °C	l/min	5.0	6.1
	10 °C	l/min	5.7	6.9
	14 °C	l/min	6.6	8.1

Values in the table are relative to a rated voltage of 400 V. The mixed water volume and outlet volume are subject to the available supply pressure and the available mains voltage.

### 16.4 Pressure drop

#### Taps

Pressure drop at flow rate 10 L/min		
Mono lever mixer tap, approx.	MPa	0.04 - 0.08
Thermostatic valve, approx.	MPa	0.03 - 0.05
Hand shower, approx.	MPa	0.03 - 0.15

#### Sizing the pipework

When calculating the size of the pipework, a pressure drop for the appliance of 0.1 MPa should be taken into account.

### 16.5 Fault conditions

In the event of a fault, loads up to a maximum of 80 °C at a pressure of 1.0 MPa can occur temporarily in the installation.

### 16.6 Country-specific approvals and certifications

Test symbols can be seen on the type plate.

### 16.7 Details on energy consumption

The product data complies with EU regulations relating to the Directive on the ecological design of energy related products (ErP).

		DCE 11/13	DCE 11/13 RC	DCE 11/13 H
		230770	230771	232792
Manufacturer		STIEBEL ELTRON	STIEBEL ELTRON	STIEBEL ELTRON
Load profile		XS	XS	XS
Energy efficiency class		A	A	A
Annual power consumption	kWh	465	465	465
Energy conversion efficiency	%	40	40	40
Default temperature setting	°C	60	60	60
Sound power level	dB(A)	15	15	15
Special information on measuring efficiency		Data at Pmax.	Data at Pmax.	Data at Pmax.

# INSTALLATION Specification

## 16.8 Data table

		DCE 11/13			DCE 11/13 compact RC			DCE 11/13 H		
		230770			230771			232792		
Electrical details										
Rated voltage	V	380	400	415	380	400	415	380	400	415
Rated output	kW	10/12,1	11/13,5	11,8/14,5	10/12,1	11/13,5	16,8/20,2	10/12,1	11/13,5	11,8/14,5
Rated current	A	15,4/18,5	16,2/19,5	16,8/20,2	15,4/18,5	16,2/19,5	16,4/20,1	15,4/18,5	16,2/19,5	16,8/20,2
MCB/fuse rating	A	16/20	16/20	16/20	16/20	16/20	16/20	16/20	16/20	16/20
Phases				3/PE			3/PE			3/PE
Frequency	Hz	50/60	50/60	50/-	50/60	50/60	50/-	50/60	50/60	50/-
Specific resistance $\rho_{15} \geq$ (at $\vartheta_{\text{cold}} \leq 25$ °C)	$\Omega$ cm	900	900	900	900	900	900	900	900	900
Specific resistance $\sigma_{15} \leq$ (at $\vartheta_{\text{cold}} \leq 25$ °C)	$\mu\text{S/cm}$	1111	1111	1111	1111	1111	1111	1111	1111	1111
Specific resistance $\rho_{15} \geq$ (at $\vartheta_{\text{cold}} \leq 55$ °C)	$\Omega$ cm	1100	1100	1100	1100	1100	1100	1100	1100	1100
Specific conductivity $\sigma_{15} \leq$ (at $\vartheta_{\text{cold}} \leq 55$ °C)	$\mu\text{S/cm}$	909	909	909	909	909	909	909	909	909
Max. mains impedance at 50 Hz	$\Omega$	0,28	0,26	0,24	0,28	0,26	0,24	0,28	0,26	0,24
Electronic standby	W			< 2			< 2			< 2
Connections										
Water connection				G 3/8 A			G 3/8 A			G 1/2 A
Application limits										
Max. permissible pressure	MPa			1			1			1
Max. inlet temperature for reheating	°C			55			55			55
Values										
Max. permissible inlet temperature	°C			70			70			70
ON	l/min			>2,5			>2,5			>2,5
Flow rate for pressure drop	l/min			4			4			4
Pressure drop at flow rate	MPa			0,06			0,06			0,07
Pressure drop at flow rate without flow limiter	MPa			0,015			0,015			0,025
Flow rate limit at	l/min			4			4			4
DHW delivery	l/min			3,7/4,5			3,7/4,5			3,7/4,5
$\Delta\vartheta$ at DHW delivery	K			43			43			43
Hydraulic data										
Rated capacity	l			0,2			0,2			0,2
Versions										
Undersink installation				X			X			
Oversink installation										X
Connected load options				X			X			X
Temperature adjustment	°C			20-60			20-60			20-60
Protection class				1			1			1
Insulation block				Plastic			Plastic			Plastic
Heating system heat generator				Bare wire			Bare wire			Bare wire
Cap and back panel				Plastic			Plastic			Plastic
IP-Rating				IP24			IP24			IP24
Colour				white			white			white
Dimensions										
Height	mm			293			293			293
Width	mm			188			188			188
Depth	mm			99			85			99
Weights										
Weight	kg			2,5			2,5			2,5

Mini wireless remote control		
<b>Application limits</b>		
Temperature setting range	°C	20-60
Wireless frequency EU	MHz	868.3
Frequency band	MHz	863.000 - 863.600
Wireless range inside the building approx.	m	25
<b>Versions</b>		
IP rating		IPX7
Battery type		CR2032-3V
<b>Dimensions</b>		
Height	mm	132
Width	mm	65
Depth	mm	18.5
<b>Weights</b>		
Weight	kg	0.12



**Note**

The wireless range is dependent on the building characteristics. Function through a separating ceiling cannot always be guaranteed.

## Guarantee

The guarantee conditions of our German companies do not apply to appliances acquired outside of Germany. In countries where our subsidiaries sell our products a guarantee can only be issued by those subsidiaries. Such guarantee is only granted if the subsidiary has issued its own terms of guarantee. No other guarantee will be granted.

We shall not provide any guarantee for appliances acquired in countries where we have no subsidiary to sell our products. This will not affect warranties issued by any importers.

## Environment and recycling

We would ask you to help protect the environment. After use, dispose of the various materials in accordance with national regulations.



**REMARQUES PARTICULIÈRES**

**UTILISATION**

<b>1. Remarques générales</b>	<b>36</b>
1.1 Consignes de sécurité	36
1.2 Autres symboles utilisés dans cette documentation	36
1.3 Unités de mesure	36
<b>2. Sécurité</b>	<b>36</b>
2.1 Utilisation conforme	36
2.2 Consignes de sécurité générales	36
2.3 Label de conformité	37
<b>3. Description de l'appareil</b>	<b>37</b>
<b>4. Réglages</b>	<b>37</b>
4.1 DCE 11/13   DCE 11/13 H	37
4.2 DCE 11/13 RC	37
4.3 Protection anti-ébullition / limitation de température	38
4.4 Après coupure d'eau	38
<b>5. Nettoyage, entretien et maintenance</b>	<b>38</b>
<b>6. Aide au dépannage</b>	<b>39</b>

**INSTALLATION**

<b>7. Sécurité</b>	<b>40</b>
7.1 Consignes de sécurité générales	40
7.2 Réglementations, normes et directives	40
<b>8. Description de l'appareil</b>	<b>40</b>
8.1 Fournitures	40
8.2 Accessoires	40
<b>9. Travaux préparatoires</b>	<b>40</b>
9.1 Lieu d'implantation	40
9.2 Distances minimales	41
<b>10. Montage</b>	<b>42</b>
10.1 Pose standard	42
<b>11. Mise en service</b>	<b>43</b>
11.1 Première mise en service	43
11.2 Remise de l'appareil au client	43
11.3 Remise en service	43
<b>12. Mise hors service</b>	<b>43</b>
<b>13. Variantes de montage</b>	<b>43</b>
13.1 Puissance de raccordement multiple	43
13.2 Protection anti-ébullition / limitation de température	44
13.3 Raccordement électrique par le dessous	44
<b>14. Aide au dépannage</b>	<b>44</b>
<b>15. Maintenance</b>	<b>46</b>
<b>16. Données techniques</b>	<b>47</b>
16.1 Cotes et raccordements	47
16.2 Schéma électrique	47
16.3 Domaines d'utilisation / Tableau de conversion	47
16.4 Pertes de charge	48
16.5 Conditions en cas de panne	48
16.6 Homologations et certificats spécifiques au pays	48

16.7 Indications relatives à la consommation énergétique	48
16.8 Tableau de données	49

**GARANTIE**

**ENVIRONNEMENT ET RECYCLAGE**

**GABARIT DE MONTAGE (EN PAGE CENTRALE DE CETTE NOTICE)**

# REMARQUES PARTICULIÈRES

- L'appareil peut être utilisé par des enfants dès l'âge de 3 ans ainsi que par des personnes aux facultés physiques, sensorielles ou mentales réduites ou par des personnes sans expérience sous surveillance ou après formation à l'utilisation en toute sécurité de l'appareil si les dangers potentiels ont été compris. Ne laissez pas les enfants jouer avec l'appareil. Ni le nettoyage ni la maintenance relevant de l'utilisateur ne doivent être effectués par des enfants sans surveillance.
- Pendant le fonctionnement, la température de la robinetterie peut dépasser 60 °C. Danger de brûlures à des températures de sortie supérieures à 43 °C.
- L'appareil doit pouvoir être déconnecté du secteur par un dispositif de coupure omnipolaire ayant une ouverture minimale des contacts de 3 mm.
- En cas de détérioration ou de changement du câble d'alimentation, celui-ci doit uniquement être remplacé par une pièce de rechange d'origine, par un installateur habilité par le fabricant.
- Fixez l'appareil comme indiqué au chapitre « Installation / Montage ».
- Tenez compte de la pression admissible maximale (voir chapitre « Installation / Données techniques / Tableau de données »).
- Vidangez l'appareil comme indiqué au chapitre « Installation / Maintenance / Vidange de l'appareil ».

# UTILISATION

## 1. Remarques générales

Le chapitre « Utilisation » s'adresse aux utilisateurs de l'appareil et aux installateurs.

Le chapitre « Installation » s'adresse aux installateurs.



### Remarque

Lisez attentivement cette notice avant utilisation et conservez-la soigneusement. Le cas échéant, veuillez remettre cette notice au nouvel utilisateur.

### 1.1 Consignes de sécurité

#### 1.1.1 Structure des consignes de sécurité

**MENTION D'AVERTISSEMENT Nature du danger**  
Sont indiqués ici les risques éventuellement encourus en cas de non-respect de la consigne de sécurité.  
► Sont indiquées ici les mesures permettant de pallier le danger.

#### 1.1.2 Symboles, nature du danger

Symbole	Nature du danger
	Blessure
	Électrocution
	Brûlure (brûlure, ébullition)

#### 1.1.3 Mentions d'avertissement

MENTION D'AVERTISSEMENT	Signification
DANGER	Caractérise des remarques dont le non-respect entraîne de graves lésions, voire la mort.
AVERTISSEMENT	Caractérise des remarques dont le non-respect peut entraîner de graves lésions, voire la mort.
ATTENTION	Caractérise des remarques dont le non-respect peut entraîner des lésions légères ou moyennement graves.

### 1.2 Autres symboles utilisés dans cette documentation



### Remarque

Les remarques sont délimitées par des lignes horizontales au-dessus et en dessous du texte. Le symbole ci-contre caractérise des remarques générales.  
► Lisez attentivement les remarques.

Symbole	
	Dommages matériels (endommagement de l'appareil, dommages consécutifs, pollution de l'environnement)
	Recyclage de l'appareil

► Ce symbole signale une action à entreprendre. Les actions nécessaires sont décrites étape par étape.

### 1.3 Unités de mesure



### Remarque

Sauf indication contraire, l'unité de mesure utilisée est le millimètre.

## 2. Sécurité

### 2.1 Utilisation conforme

L'appareil est destiné à une utilisation domestique. Il peut être utilisé sans risques par des personnes qui ne disposent pas de connaissances techniques particulières. L'appareil peut également être utilisé dans un environnement non domestique, par exemple dans de petites entreprises, à condition que son utilisation soit du même ordre.

L'appareil sert au chauffage de l'eau sanitaire ou au chauffage d'appoint de l'eau préchauffée. Il convient pour un évier de cuisine ou un lavabo.

Tout autre emploi est considéré comme non conforme. Une utilisation conforme de l'appareil implique le respect de cette notice et de celles relatives aux accessoires utilisés.

### 2.2 Consignes de sécurité générales



#### AVERTISSEMENT Brûlure

Pendant le fonctionnement, la température de la robinetterie peut dépasser 60 °C. Danger de brûlures à des températures de sortie supérieures à 43 °C.



#### AVERTISSEMENT Blessure

L'appareil peut être utilisé par des enfants dès l'âge de 3 ans ainsi que par des personnes aux facultés physiques, sensorielles ou mentales réduites ou par des personnes sans expérience sous surveillance ou après formation à l'utilisation en toute sécurité de l'appareil si les dangers potentiels ont été compris. Ne laissez pas les enfants jouer avec l'appareil. Ni le nettoyage ni la maintenance relevant de l'utilisateur ne doivent être effectués par des enfants sans surveillance.



#### AVERTISSEMENT Électrocution

Seul un installateur professionnel est habilité à remplacer un câble d'alimentation endommagé. Ceci vous permet d'éviter tout danger potentiel.



#### Dommages matériels

Protégez l'appareil et la robinetterie du gel.

### 2.3 Label de conformité

Voir la plaque signalétique sur l'appareil.

## 3. Description de l'appareil

Ce chauffe-eau instantané compact à régulation électronique maintient une température de sortie constante dans les limites de sa puissance nominale, quelle que soit la température d'arrivée d'eau.

L'appareil chauffe l'eau directement au niveau du point de soutirage dès que vous ouvrez le robinet d'eau chaude. Grâce aux faibles longueurs des conduites, les pertes d'énergie et d'eau sont réduites.

Pour le débit d'enclenchement, voir le chapitre « Installation / Données techniques / Tableau de données ».

La capacité en eau chaude sanitaire dépend de la température de l'eau froide, de la puissance de chauffage, du débit et du réglage de la température souhaitée.

### Température ECS

Il est possible de régler la température de sortie de l'ECS en continu.

### Système de chauffe

Le système de chauffe à fil nu convient à l'eau calcaire et non calcaire. Le système de chauffe est largement résistant au tartre. Il garantit une mise à disposition rapide et efficace de l'eau chaude.



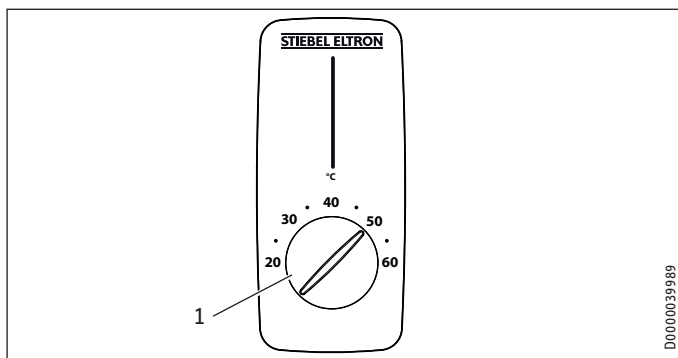
#### Remarque

L'appareil est équipé d'un détecteur d'air qui prévient en grande partie l'endommagement du système de chauffe. Si de l'air pénètre dans l'appareil, la chauffe s'arrête automatiquement pendant une minute pour protéger le système de chauffe.

## 4. Réglages

### 4.1 DCE 11/13 | DCE 11/13 H

#### Utilisation



- 1 Bouton de réglage de température, réglage de la température de 20 °C à 60 °C

### 4.2 DCE 11/13 RC

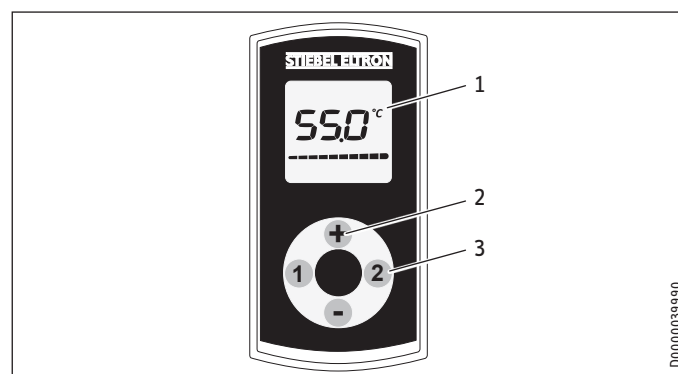
La commande radio vous permet de modifier le réglage de la température à distance. La température réglée s'affiche sur l'écran de la commande radio.

La commande radio fournie est connectée au module récepteur. Seule une commande radio connectée permet de modifier les réglages sur l'appareil.

La portée de la liaison radio diminue en présence d'obstacles entre l'appareil et la commande.

Vous pouvez installer la commande radio où vous le souhaitez à l'aide du support mural fourni.

#### Utilisation



- 1 Écran
- 2 Réglage de la température de 20 °C à 60 °C à 0,5 °C près avec les touches « + » et « - »
- 3 Touches mémoire « 1 » et « 2 »

En temps normal, la commande radio est en mode économie d'énergie, l'écran est éteint. Dès que l'on appuie sur une touche quelconque, elle passe en mode actif et la température s'affiche. La barre d'avancement de l'écran signale la transmission des données à l'appareil.

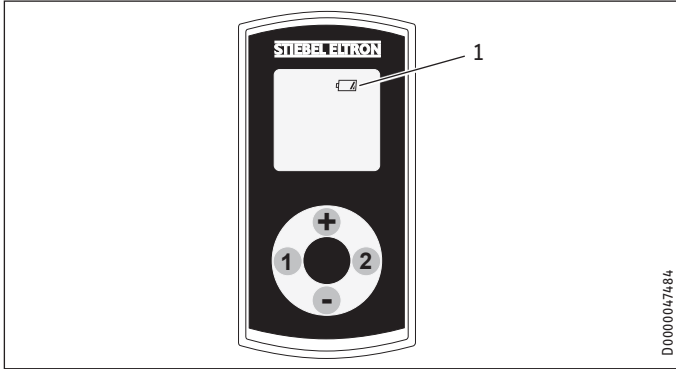
Si aucune touche n'est actionnée dans les 10 secondes, la commande radio repasse automatiquement en mode économie d'énergie.

La température choisie reste maintenue lorsque la commande est en mode économie d'énergie.

#### Utilisation des touches mémoire

- ▶ Choisissez une température.
- ▶ Appuyez pendant 2 secondes sur la touche mémoire « 1 » ou « 2 ». Pour signaler la confirmation, l'affichage de température clignote une fois.
- ▶ Vous pouvez désactiver le système de chauffe de l'appareil (l'écran affiche OFF). Pour la désactivation, appuyez une fois sur la touche « - » en partant du réglage 20 °C.

### Remplacement de la pile



1 Icône signalant le remplacement de la pile

Lorsque l'icône de la pile s'allume, celle-ci doit être remplacée. Le remplacement de la pile devient également nécessaire lorsque les réglages de température ne parviennent plus à l'appareil et/ou lorsque la portée de la transmission radio diminue.



#### Dommmages matériels

- ▶ Retirez la pile usagée. Nous déclinons toute responsabilité pour des dommages liés à un écoulement de la pile.

- ▶ Ouvrez le boîtier de la commande radio en dévissant les 4 vis de la face inférieure.
- ▶ Remplacez la pile, type CR 2032. L'utilisation de piles NiCd n'est pas autorisée. Assurez-vous de la polarité correcte de la pile (+ en haut).
- ▶ Refermez le boîtier et resserrez les 4 vis. Lors de la fermeture du boîtier, veillez à ne pas endommager le joint d'étanchéité.

Lors du remplacement de la pile, les valeurs mémorisées pour les touches « 1 » et « 2 » sont conservées.



#### Recyclage de la pile

Les piles ne doivent pas être éliminées avec les déchets ménagers. Les piles usagées contiennent des substances nocives pour l'environnement et la santé. Elles doivent être confiées à un commerçant ou à un point de collecte spécialisé.

### 4.3 Protection anti-ébullantement / limitation de température

Lorsque la protection anti-ébullantement est activée, vous ne pouvez régler la température de l'eau chaude sanitaire qu'entre 20 et 43 °C.

Un réglage à des températures supérieures ne sera pas appliqué.

Utilisez la protection anti-ébullantement, par exemple dans les crèches, les hôpitaux, les maisons de retraite etc.



#### Remarque

L'installateur est autorisé à activer la protection anti-ébullantement de l'appareil (voir chapitre « Installation / Variantes de montage / Protection anti-ébullantement / Limiteur de température »).

### 4.4 Après coupure d'eau

Voir chapitre « Installation / Mise en service / Remise en service ».

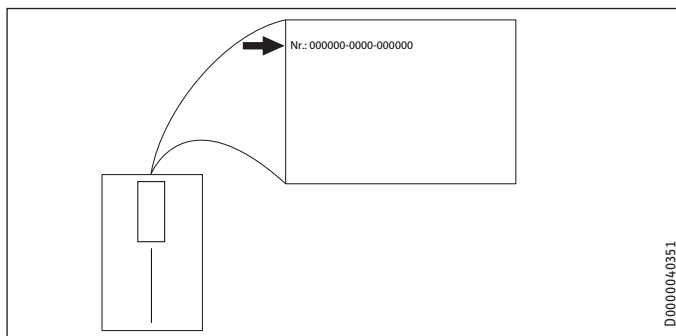
## 5. Nettoyage, entretien et maintenance

- ▶ N'utilisez ni produit de nettoyage abrasif ni solvant. Un chiffon humide suffit pour le nettoyage et l'entretien de l'appareil.
- ▶ Contrôlez régulièrement la robinetterie. Vous pouvez éliminer le tartre au niveau des becs de robinetterie avec les produits de détartrage du commerce.
- ▶ Faites contrôler régulièrement la sécurité électrique de l'appareil par un installateur.

6. Aide au dépannage

Problème	Cause	Remède
L'appareil ne démarre pas, bien que le robinet d'eau chaude soit entièrement ouvert.	L'appareil n'est pas sous tension.	Contrôlez le fusible dans votre armoire électrique.
	Le débit est trop faible. Le régulateur de jet de la robinetterie est entartré ou encrassé.	Procédez au nettoyage et/ou au détartrage du régulateur de jet, ou bien remplacez-le par un modèle spécial.
	L'alimentation en eau est coupée.	Purgez l'appareil et la conduite d'arrivée d'eau froide (voir chapitre « Installation / Mise en service / Remise en service »).
La température souhaitée n'est pas atteinte.	La protection anti-ébullition interne est activée.	Demandez à l'installateur de désactiver la protection anti-ébullition.
	L'appareil ne chauffe plus, la température d'arrivée d'eau froide est supérieure à 55 °C.	Réduisez la température d'admission d'eau froide.
« Con » s'affiche parfois à l'écran.	La commande radio est hors de portée.	Réduisez la distance entre la commande radio et l'appareil. Procédez à une nouvelle transmission de la température souhaitée.
« Con » s'affiche souvent à l'écran.	La pile est hors d'usage.	Remplacez la pile (voir chapitre « Utilisation / Sécurité / Remplacement de la pile »).

Appelez un installateur si vous ne réussissez pas à éliminer la cause du problème. Pour obtenir un soutien efficace et rapide, communiquez-lui le numéro indiqué sur la plaque signalétique (000000-0000-000000).



## INSTALLATION

## 7. Sécurité

L'installation, la mise en service, la maintenance et les réparations de cet équipement ne doivent être effectuées que par un installateur qualifié.

## 7.1 Consignes de sécurité générales

Nous ne garantissons le bon fonctionnement et la sécurité de l'appareil que si des accessoires et pièces de rechange d'origine sont utilisés.

**Dommages matériels**

Tenez compte de la température d'arrivée d'eau maximale admissible (voir chapitre « Installation / Données techniques / Tableau de données »). L'appareil peut subir des détériorations en cas de températures trop élevées. Une robinetterie thermostatique centralisée (voir chapitre « Installation / Description de l'appareil / Accessoires ») vous permet de limiter la température d'arrivée d'eau.

## 7.2 Réglementations, normes et directives

**Remarque**

Respectez la législation et les réglementations nationales et locales en vigueur.

La résistance électrique spécifique de l'eau ne doit pas être inférieure à celle indiquée sur la plaque signalétique. Pour un réseau interconnecté, vous devez prendre en compte la résistance électrique la plus faible de l'eau (voir chapitre « Installation / Données techniques / Tableau de données »). Votre société de distribution d'eau est en mesure de délivrer les informations relatives à la résistance électrique spécifique ou à la conductivité électrique de l'eau.

## 8. Description de l'appareil

## 8.1 Fournitures

Sont fournis avec l'appareil :

- Bouchon pour passe-câble
- Gabarit de montage en partie centrale de cette notice
- Flexible de raccordement 3/8, 500 mm de longueur, avec joints d'étanchéité\*
- Raccord en T 3/8\*

\* pour le raccordement en tant qu'appareil sous pression DCE 11/13 ou DCE 11/13 RC

## 8.2 Accessoires

**Relais de délestage**

Un circuit de priorité peut être réalisé avec un relais de délestage électronique, par exemple pour isoler un deuxième chauffe-eau instantané du secteur.

L'intensité de commande du relais de délestage doit être  $\leq 2$  A. Le raccordement est réalisé sur la borne centrale « L ».

**Robinetteries à écoulement libre**

- Robinetterie à capteur WEN pour lavabo
- Mitigeur monocommande MEK
- Mélangeur mural WKM

**Robinetterie sous pression**

- Robinetterie à capteur WEH pour lavabo
- Mitigeur monocommande pour montage sur évier MEKD

**Mitigeur thermostatique centralisé ZTA 3/4**

Le mitigeur thermostatique est conçu pour un pré-mélange centralisé, par exemple pour l'exploitation du chauffe-eau instantané avec une installation solaire.

## 9. Travaux préparatoires

- Rincez soigneusement la conduite d'eau.

**Installation hydraulique**

Aucune soupape de sécurité n'est nécessaire.

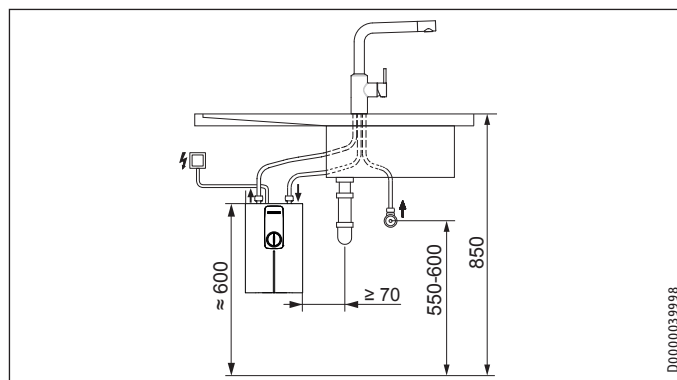
**Robinetterie**

- Utilisez une robinetterie appropriée (voir chapitre « Installation / Description de l'appareil / Accessoires »).

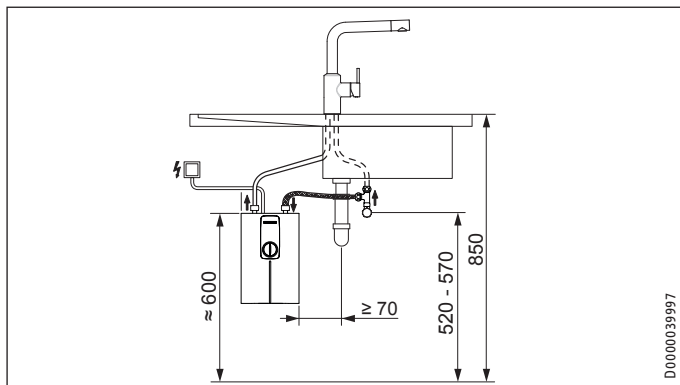
## 9.1 Lieu d'implantation

Montez toujours l'appareil verticalement, dans un local à l'abri du gel et à proximité du point de soutirage.

## 9.1.1 Montage sous évier - Armoire-évier DCE 11/13 | DCE 11/13 RC

**Écoulement libre, avec robinetterie à écoulement libre**

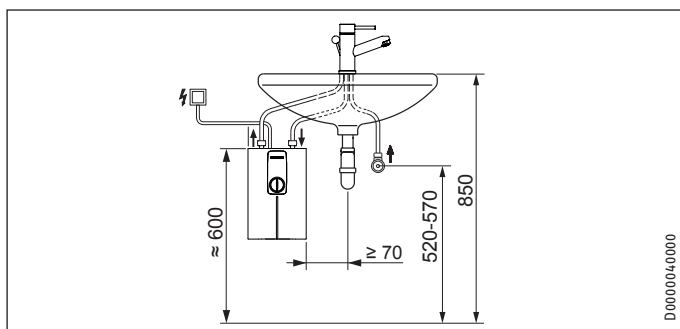
### Sous pression, avec robinetterie sous pression



D.0000039997

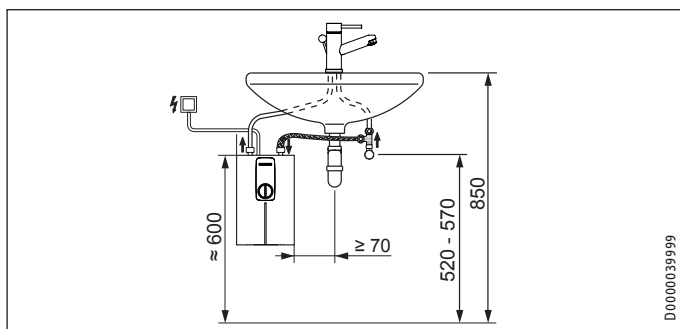
### 9.1.2 Montage sous évier - Lavabo DCE 11/13 | DCE 11/13 RC

#### Écoulement libre, avec robinetterie à écoulement libre



D.0000040000

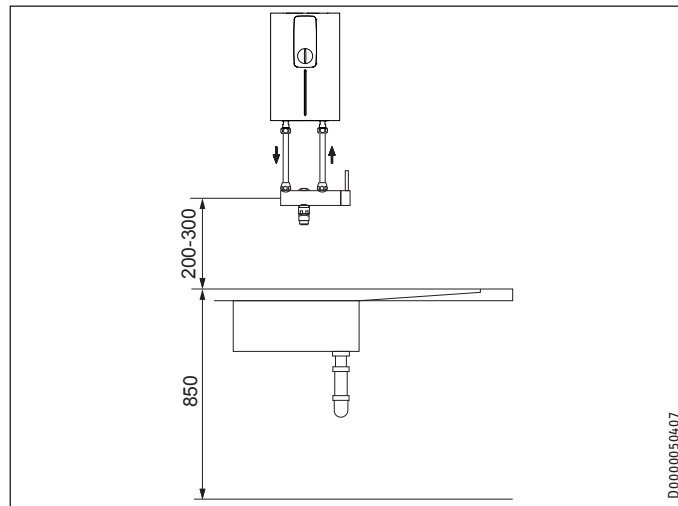
### Sous pression, avec robinetterie sous pression



D.0000039999

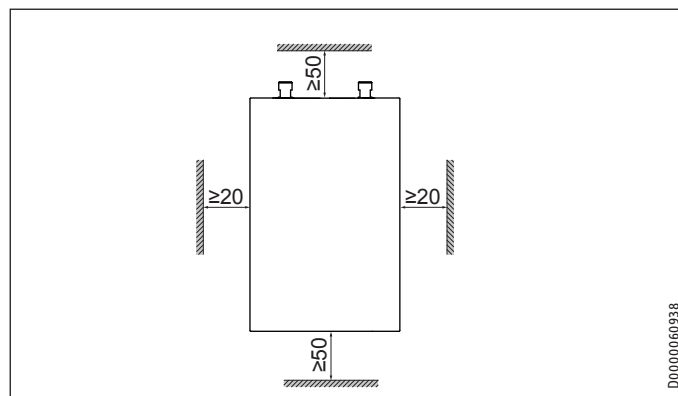
### 9.1.3 Montage sur évier - Lavabo DCE 11/13 H

#### Écoulement libre, avec robinetterie à écoulement libre Sous pression, avec robinetterie sous pression



D.0000050407

## 9.2 Distances minimales



D.0000060938

- Respectez les distances minimales de sorte à assurer un fonctionnement sans incident et de faciliter les travaux de maintenance.



### 10. Montage

#### Pose standard

- Raccordement électrique dans la partie supérieure de l'appareil

Pour les autres possibilités de raccordement, voir le chapitre « Installation / Variantes de montage ».

- Puissance de raccordement multiple
- Protection anti-ébullition / limitation de température
- Raccordement électrique dans la partie inférieure de l'appareil

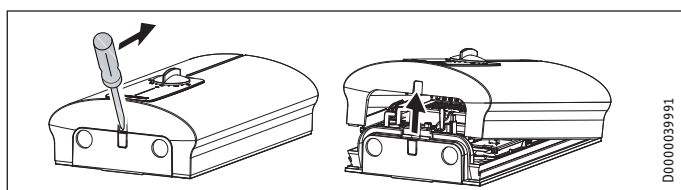
#### 10.1 Pose standard

##### Pose de l'appareil



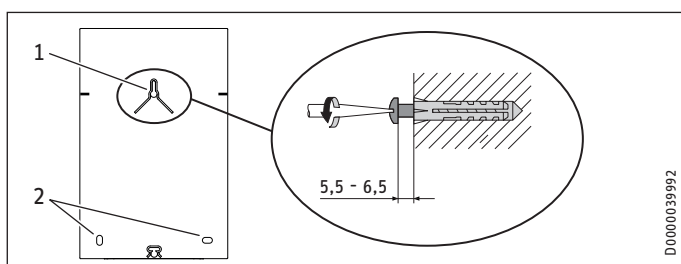
##### Remarque

- Posez l'appareil sur un mur. Le mur doit être suffisamment porteur pour supporter la charge.



D0000039991

- Déverrouillez le bouchon à déclit à l'aide d'un tournevis.
- Retirez le capot vers l'avant.



D0000039992

- 1 Vis de fixation supérieure
  - 2 Vis de fixation inférieures
- Tracez les 3 trous de fixation à l'aide du gabarit de montage fourni (en partie centrale de la présente notice).
  - Percez les trous. Utilisez des chevilles adaptées ainsi que des vis à tête ronde ou cylindrique d'un diamètre de 8 mm. Les vis et chevilles ne sont pas fournies.
  - Serrez la vis supérieure jusqu'à la cote sous tête indiquée.
  - Suspendez l'appareil sur la vis. Tirez l'appareil vers le bas.
  - Alignez l'appareil horizontalement. Posez les 2 vis inférieures.

##### Raccordement hydraulique



##### Domages matériels

- Pour un bon fonctionnement de l'appareil, le filtre doit être posé sur l'arrivée d'eau froide.

##### Pose de la robinetterie

- Posez la robinetterie. Tenez compte des instructions d'utilisation et d'installation de la robinetterie.



##### Domages matériels

- Pour le montage de tous les raccords, l'appareil doit être maintenu à l'aide de clés adéquates.



##### Remarque

Pour le raccordement sous pression des appareils DCE 11/13 | DCE 11/13 RC uniquement :

- Installez le flexible de raccordement 3/8 et le raccord en T 3/8 fournis.

##### Réalisation du raccordement électrique



##### AVERTISSEMENT Électrocution

Exécutez tous les travaux de raccordement et d'installation électriques selon les prescriptions.



##### AVERTISSEMENT Électrocution

Veillez à ce que l'appareil soit raccordé au conducteur de mise à la terre liaison équipotentielle).

L'appareil doit pouvoir être déconnecté du secteur par un dispositif de coupure omnipolaire ayant une ouverture minimale des contacts de 3 mm.



##### AVERTISSEMENT Électrocution

Les appareils sont équipés d'origine d'un cordon d'alimentation.

Il est possible de brancher l'appareil sur une ligne électrique fixe à condition que celle-ci présente des conducteurs d'une section au moins égale à celle du cordon de série. Ces conducteurs doivent avoir une section de 4 x 6 mm<sup>2</sup> au maximum.



##### Domages matériels

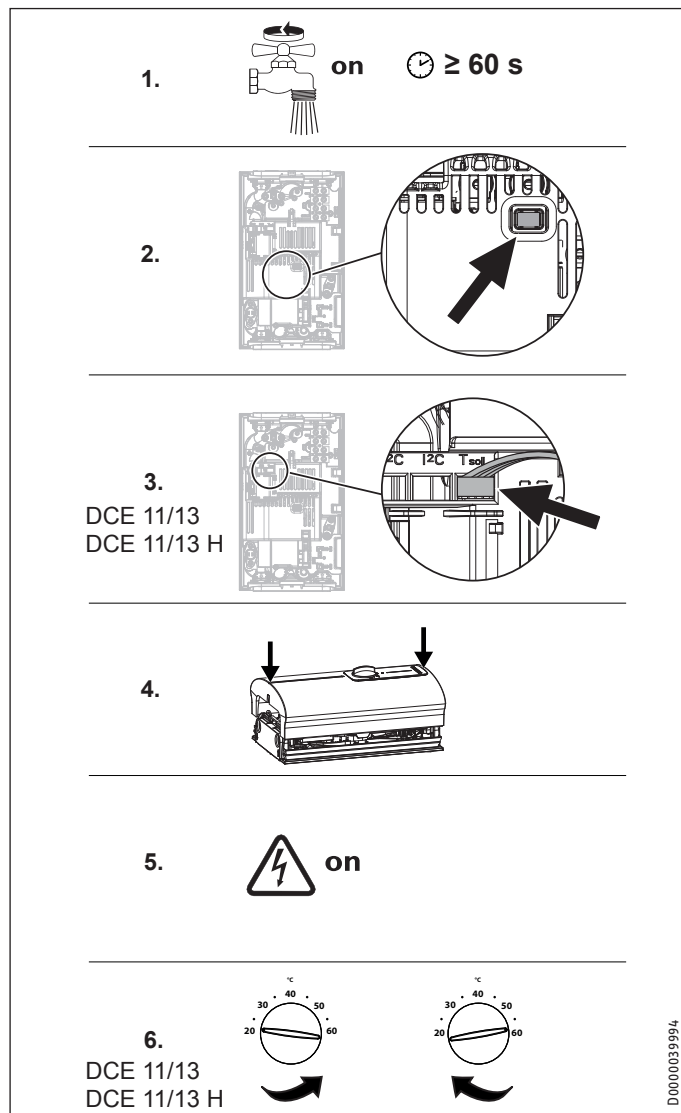
- Respectez les indications de la plaque signalétique. La tension indiquée doit correspondre à la tension du secteur.

- Raccordez le câble d'alimentation conformément au schéma électrique (voir chapitre « Installation / Données techniques / Schéma électrique »). Vous pouvez choisir entre 2 puissances de raccordement. L'appareil est préréglé sur la puissance élevée. Pour sélectionner une autre puissance, voir le chapitre « Installation / Variantes de montage / Puissance de raccordement multiple ».



### 11. Mise en service

#### 11.1 Première mise en service



- ▶ Remplissez l'appareil via la robinetterie jusqu'à ce que le réseau et l'appareil soient vides d'air. Ouvrez plusieurs fois le robinet de soutirage.
- ▶ Activez l'interrupteur de sécurité électronique (AE3). L'interrupteur de sécurité électronique est fourni désactivé.
- ▶ Uniquement pour les appareils DCE 11/13 | DCE 11/13 H : Branchez la fiche du régulateur de température sur le système électronique « T consigne ». Veillez à l'alignement des fils.
- ▶ Mettez le capot en place et poussez-le jusqu'à ce que les deux crochets d'arrêt en haut et en bas s'encliquettent de manière audible. Vérifiez que les crochets sont correctement encliquetés.
- ▶ Mettez sous tension secteur.
- ▶ Uniquement pour les appareils DCE 11/13 | DCE 11/13 H : Tournez le bouton de réglage de température jusqu'en butée à gauche et à droite.
- ▶ Effectuez un contrôle d'étanchéité.
- ▶ Modifiez la plaque signalétique.

- ▶ Cochez la puissance de raccordement choisie et la tension nominale sur la plaque signalétique. à l'aide d'un stylo à bille.
- ▶ Contrôlez le fonctionnement de l'appareil.

#### 11.2 Remise de l'appareil au client

- ▶ Expliquez les différentes fonctions de l'appareil à l'utilisateur. Familiarisez-le avec le fonctionnement de l'appareil.
- ▶ Indiquez à l'utilisateur les risques encourus, notamment le danger de brûlures.
- ▶ Remettez-lui cette notice.

#### 11.3 Remise en service



##### ! Dommages matériels

Après une interruption de l'alimentation en eau, l'appareil doit être remis en service comme suit. Vous évitez ainsi d'endommager le système de chauffe à fil nu.

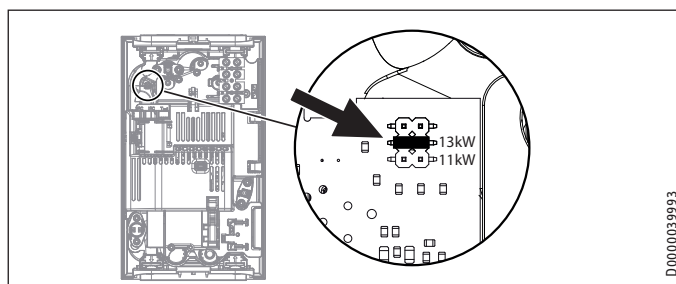
- ▶ Mettez l'appareil hors tension en coupant le fusible ou le disjoncteur.
- ▶ Ouvrez la robinetterie pendant une minute jusqu'à ce que l'appareil et la conduite d'arrivée d'eau froide en amont soient purgés.
- ▶ Rétablissez la tension secteur.
- ▶ Voir chapitre « Installation / Mise en service ».

### 12. Mise hors service

- ▶ Coupez l'appareil de la tension secteur à l'aide du disjoncteur de l'installation domestique.
- ▶ Vidangez l'appareil (voir chapitre « Installation / Maintenance »).

### 13. Variantes de montage

#### 13.1 Puissance de raccordement multiple



- ▶ Enfichez le pont de codage selon la puissance de raccordement choisie.

### 13.2 Protection anti-ébullantement / limitation de température



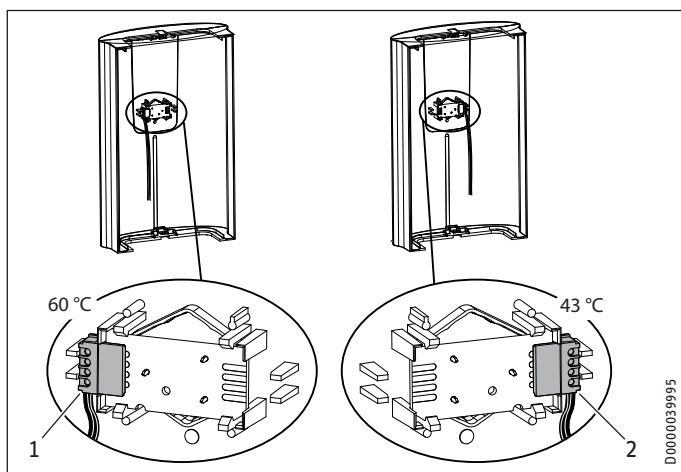
#### AVERTISSEMENT Brûlure

En cas d'utilisation avec de l'eau préchauffée, la protection anti-ébullantement peut être inopérante.

- ▶ Dans ce cas, limitez la température au niveau de la robinetterie thermostatique centralisée installée en amont (voir chapitre « Installation / Description de l'appareil / Accessoires »).

#### DCE 11/13 | DCE 11/13 H

L'activation de la protection anti-ébullantement « 43 °C maxi » s'effectue en déplaçant la fiche de la platine électronique située dans le capot de l'appareil.

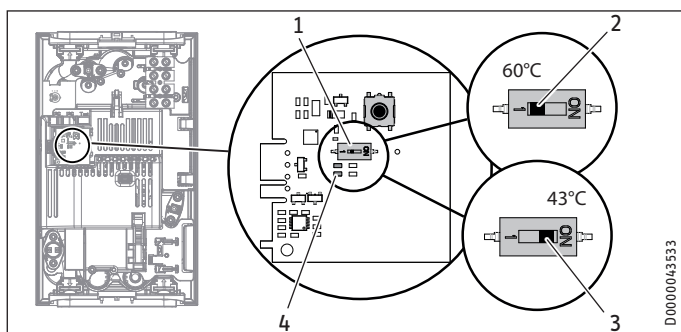


- 1 sans protection anti-ébullantement
- 2 avec protection anti-ébullantement à 43 °C

- ▶ Retirez la carte électronique de l'unité de commande du capot. Tenez compte des crochets d'encliquetage.
- ▶ Placez la fiche en position « 43 °C ».
- ▶ Remontez la carte électronique ; les crochets doivent s'encliquer. Tenez compte de la position des boutons et de l'axe.

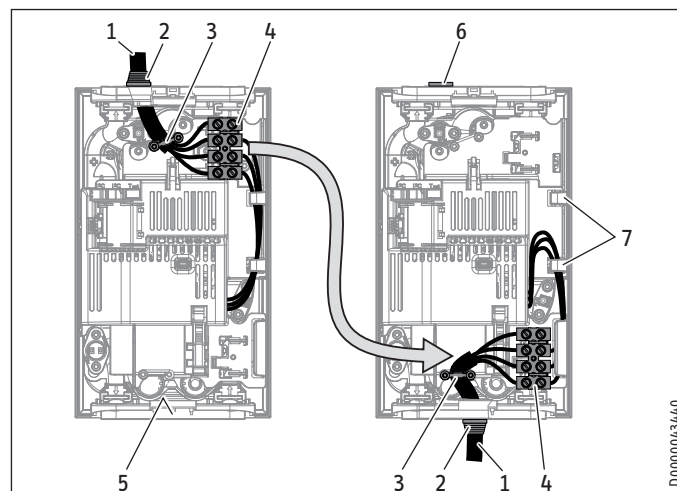
#### DCE 11/13 RC

L'activation de la protection anti-ébullantement « 43 °C maxi » s'effectue en inversant l'interrupteur DIP situé dans l'appareil.



- 1 Interrupteur DIP de protection anti-ébullantement
- 2 sans protection anti-ébullantement = 60 °C
- 3 avec protection anti-ébullantement = 43 °C maxi
- 4 DEL verte fixe lorsque la protection anti-ébullantement est activée

### 13.3 Raccordement électrique par le dessous



- 1 Câble de raccordement
- 2 Passe-câble
- 3 Dispositif anti-traction
- 4 Bornier de raccordement au secteur
- 5 Marquage pour l'ouverture de passage du câble de raccordement
- 6 Bouchon
- 7 Guide-faisceau

- ▶ Déposez le dispositif anti-traction et le câble de raccordement avec le passe-câble.
- ▶ Obturez l'ouverture de passage du câble en haut de la plaque arrière de l'appareil avec le bouchon fourni. Le degré de protection IP 25 (protégé contre les projections d'eau) n'est garanti que si le bouchon est monté dans les règles de l'art.
- ▶ Déplacez le bornier de raccordement secteur de haut en bas dans l'appareil. Veillez à ce que le bornier de raccordement secteur s'enclenche correctement.
- ▶ Passez le faisceau sous le guide.
- ▶ Pratiquez une ouverture dans la paroi arrière de l'appareil pour le câble de raccordement. Avec un outil adapté, appuyez de l'intérieur vers l'extérieur sur le plastique de la paroi arrière marquée d'une forme circulaire. Utilisez éventuellement une lime.



#### Dommages matériels

- ▶ Remplacez la plaque arrière de l'appareil si elle est endommagée.

- ▶ Posez le câble de raccordement avec le passe-câble à travers l'ouverture de la paroi arrière.
- ▶ Branchez le câble d'alimentation sur le bornier de raccordement secteur (voir chapitre « Installation / Données techniques / Schéma électrique »).
- ▶ Installez le dispositif anti-arrachement.

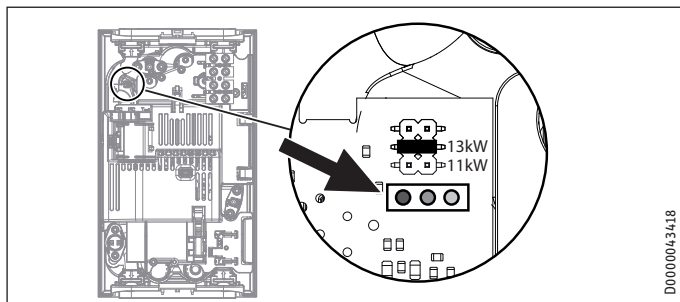
### 14. Aide au dépannage



#### AVERTISSEMENT Électrocution

Pour pouvoir être contrôlé, l'appareil doit être sous tension.

### Possibilités d'affichage des DEL de diagnostic



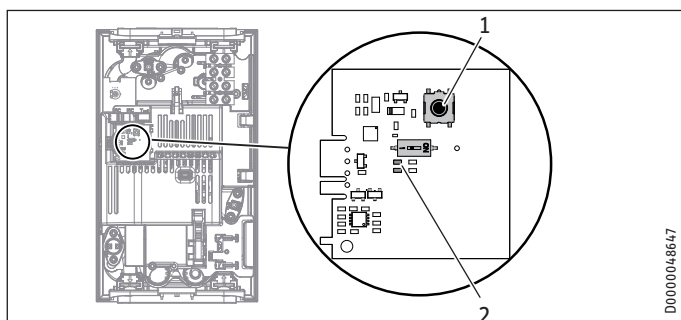
### Possibilités d'affichage des voyants de diagnostic (DEL)

●○○○	rouge	allumé en cas de défaut
○○●○	jaune	allumé en mode chauffage
○○○●	vert	clignotant : appareil raccordé au secteur

### Que faire si....

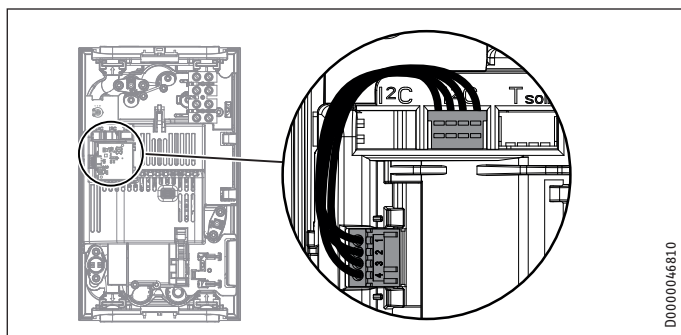
Voyants de diagnostic	Panne	Cause	Remède
Aucune DEL n'est allumée	Pas d'eau chaude sanitaire.	Le disjoncteur de l'installation domestique s'est déclenché. Le système électronique est défectueux.	Contrôlez le fusible (le disjoncteur) dans votre armoire électrique. Remplacez l'appareil.
DEL verte clignotante	L'appareil ne s'allume pas.  Le débit d'eau chaude est trop faible. Absence d'eau chaude alors que le débit est supérieur au débit d'activation.	La pomme de douche ou le régulateur de jet sont entartrés. Le filtre de l'appareil est encrassé. Le dispositif de détection de débit DFE est défectueux.	Procédez au détartrage ou remplacez la pomme de douche / le régulateur de jet. Nettoyez le filtre. Remplacez l'appareil.
La LED verte clignote, la LED jaune flashe (pas dans tous les cas)	Impossible d'atteindre la température de consigne.	L'appareil a atteint la limite de puissance.	Réduisez le débit. Installez le limiteur de débit. Vérifiez le limiteur de débit.
LED verte clignotante, LED jaune fixe	Impossible d'atteindre la température de consigne.  Absence d'eau chaude alors que le débit est supérieur au débit d'activation.  Impossible d'atteindre la température de consigne.	Il manque une phase. Le générateur de valeur de consigne ou le câble de raccordement est défectueux. Le câble de raccordement n'est pas branché. La protection anti-ébouillonnement est activée. Le système de chauffe est défectueux. Le système électronique est défectueux.	Contrôlez le fusible (le disjoncteur) dans votre armoire électrique. Branchez le câble de raccordement ou, le cas échéant, remplacez le générateur de valeur de consigne. Désactivez la protection anti-ébouillonnement. Mesurez la résistance du système de chauffe et, le cas échéant, remplacez l'appareil. Remplacez l'appareil.
La DEL verte clignote, la DEL rouge flashe	Pas d'eau chaude sanitaire.  L'appareil ne réagit pas à la commande radio le message « Con » s'affiche à l'écran de la commande.	L'appareil est entartré. La commande radio n'est pas connectée.	Remplacez l'appareil. Connectez la commande radio (voir chapitre « Installation / Aide au dépannage / Connexion / déconnexion de la commande radio »).
DEL verte clignotante, DEL rouge fixe	Pas d'eau chaude sanitaire.  La température souhaitée > 55 °C n'est pas atteinte. Le chauffage s'arrête.	Le câble de raccordement de la commande radio n'est pas branché. L'interrupteur de sécurité s'est désactivé.  Dysfonctionnement du dispositif de sécurité électronique. Le capteur d'arrivée ou le câble de raccordement est défectueux. Le capteur d'arrivée ou le câble de raccordement présente un court-circuit. Le système électronique est défectueux. La température d'arrivée d'eau froide est supérieure à 55 °C. La détection d'air détecte de l'air dans l'eau. La puissance de chauffe se désactive temporairement.	Protégez le système de chauffe contre la surchauffe en laissant ouvert un robinet de soutirage en aval de l'appareil pendant une minute. Le système de chauffe refroidit. Activez l'interrupteur de sécurité en enfonçant le bouton de celui-ci (voir chapitre « Installation / Mise en service »). Remplacez l'appareil. Vérifiez le raccordement et, le cas échéant, remplacez le capteur d'arrivée. Vérifiez le raccordement et, le cas échéant, remplacez le capteur d'arrivée. Remplacez l'appareil. Diminuez la température d'arrivée de l'eau froide à l'appareil. Après une minute, l'appareil se remet en marche.

### Connexion / déconnexion de la commande radio du DCE 11/13 RC



- 1 Touche de connexion et de déconnexion
  - 2 DEL jaune d'affichage de l'activation de la commande radio
- ▶ Pour démarrer la procédure de connexion de la commande radio, appuyez brièvement sur la touche. La DEL jaune se met à clignoter. Appuyez maintenant sur la touche « 1 » de la commande radio. Un bref clignotement de la DEL vous signale que la connexion s'est effectuée avec succès. Ensuite, la DEL jaune s'éteint.
  - ▶ Pour déconnecter la commande radio, appuyez pendant 5 secondes sur la touche. Un bref clignotement de la DEL vous signale que la déconnexion s'est effectuée avec succès. Ensuite, la DEL jaune s'éteint.

### Branchement de la commande radio du DCE 11/13 RC



## 15. Maintenance



**AVERTISSEMENT Électrocution**  
Déconnectez l'appareil du secteur sur tous les pôles avant toute intervention.

### Vidange de l'appareil



**AVERTISSEMENT Brûlure**  
L'eau vidangée peut être très chaude.

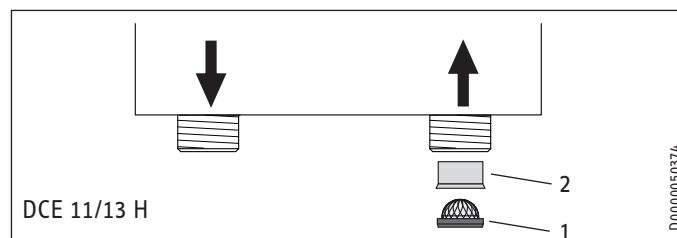
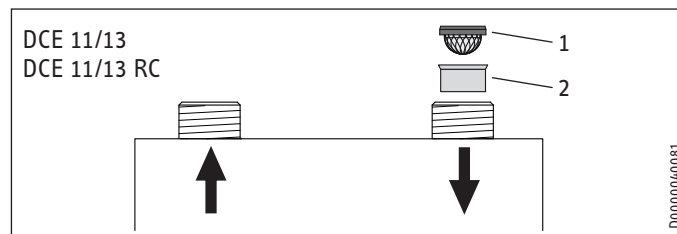
Lors des travaux de maintenance ou s'il y a risque de gel, vidanger l'appareil de la manière suivante :

- ▶ Fermez le robinet d'arrêt de l'arrivée d'eau froide.
- ▶ Ouvrez le robinet de soutirage.
- ▶ Desserrez les raccords hydrauliques de l'appareil.
- ▶ Déposez l'appareil.
- ▶ Vidangez l'appareil au moyen des raccords hydrauliques (eau résiduelle présente dans l'appareil).

### Stockage de l'appareil

- ▶ Veillez à protéger du gel un appareil démonté, car celui-ci contient encore de l'eau qui pourrait geler et provoquer des dommages.

### Nettoyez ou remplacez le filtre / limiteur de débit

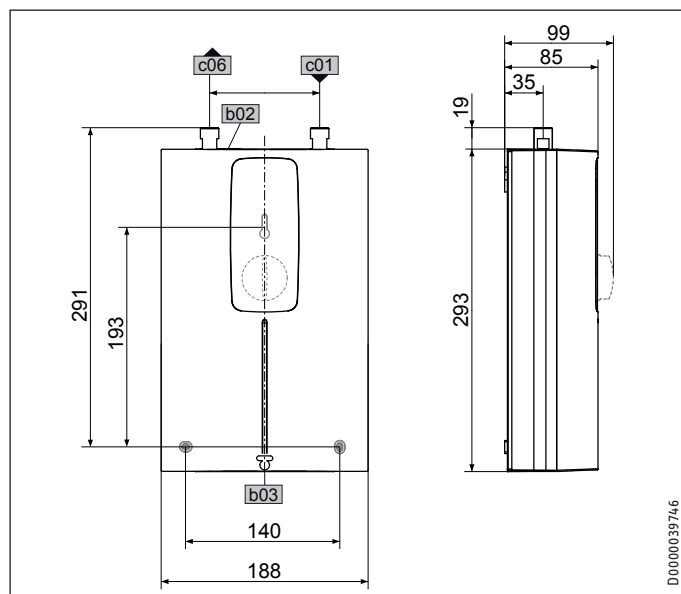


- 1 Filtre
- 2 Limiteur de débit

### 16. Données techniques

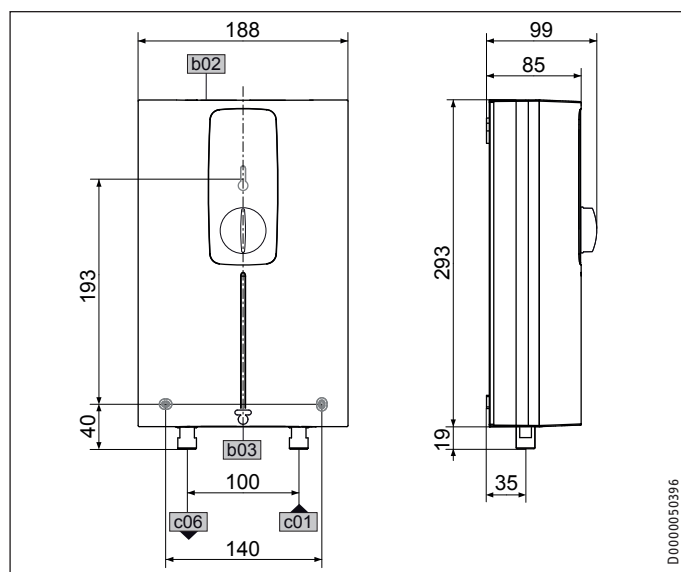
#### 16.1 Cotes et raccords

##### DCE 11/13 | DCE 11/13 RC



		DCE 11/13	DCE 11/13 RC
b02	Passage des câbles électriques I		
b03	Passage des câbles électriques II		
c01	Arrivée eau froide	Filetage mâle	G 3/8 A
c06	Sortie eau chaude	Filetage mâle	G 3/8 A

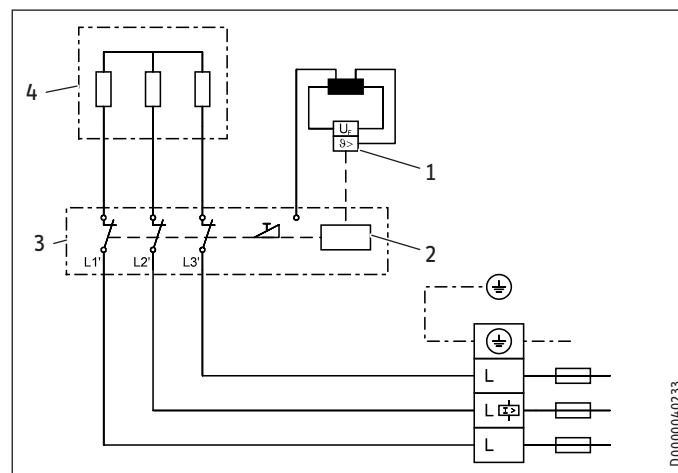
##### DCE 11/13 H



		DCE 11/13 H	
b02	Passage des câbles électriques I		
b03	Passage des câbles électriques II		
c01	Arrivée eau froide	Filetage mâle	G 1/2 A
c06	Sortie eau chaude	Filetage mâle	G 1/2 A

#### 16.2 Schéma électrique

3/PE ~ 380 à 415 V



- 1 Limiteur de sécurité
- 2 Interrupteur de sécurité électronique
- 3 Électronique
- 4 Système de chauffe



#### ! Dommages matériels

► Dans le cas d'une alimentation électrique par installation fixe, branchez le câble d'alimentation selon l'affectation des bornes indiquée sur le schéma.

#### 16.3 Domaines d'utilisation / Tableau de conversion

Résistance électrique spécifique et conductivité électrique spécifique (voir chapitre « Installation / Données techniques / Tableau des données »).

Indication normée à 15 °C		20 °C			25 °C		
Résistance spéc. $\rho \geq$	Conductivité $\sigma \leq$	Résistance spéc. $\rho \geq$	Conductivité $\sigma \leq$	Résistance spéc. $\rho \geq$	Conductivité $\sigma \leq$	Résistance spéc. $\rho \geq$	Conductivité $\sigma \leq$
$\Omega\text{cm}$	$\text{mS/m}$ $\mu\text{S/cm}$	$\Omega\text{cm}$	$\text{mS/m}$ $\mu\text{S/cm}$	$\Omega\text{cm}$	$\text{mS/m}$ $\mu\text{S/cm}$	$\Omega\text{cm}$	$\text{mS/m}$ $\mu\text{S/cm}$
900	111 1111	800	125 1250	735	136 1361		
1100	91 909	970	103 1031	895	112 1117		

Température de sortie env. 60 °C pour l'évier de cuisine et avec une robinetterie thermostatique

#### Débit de sortie

Appareil		kW	11	13,5
Température d'arrivée d'eau froide	6 °C	l/min	2,9	3,6
	10 °C	l/min	3,2	3,9
	14 °C	l/min	3,4	4,2

## INSTALLATION

# Données techniques

Température d'utilisation env. 38 °C pour se laver les mains, etc.

### Quantité d'ECS mélangée

Appareil		kW	11	13,5
Température d'arrivée d'eau froide	6 °C	l/min	5,0	6,1
	10 °C	l/min	5,7	6,9
	14 °C	l/min	6,6	8,1

Les valeurs indiquées dans les tableaux se rapportent à une tension nominale de 400 V. La quantité d'eau mélangée et le débit de sortie dépendent de la pression d'alimentation existante et de la tension appliquée.

## 16.4 Pertes de charge

### Robinetterie

#### Perte de pression à un débit de 10 l/min

Mitigeur monocommande, env.	MPa	0,04 - 0,08
Robinetterie thermostatique, env.	MPa	0,03 - 0,05
Douchette à main, env.	MPa	0,03 - 0,15

### Dimensionnement des conduites

Il doit être tenu compte d'une chute de pression de 0,1 MPa pour le dimensionnement des conduites.

## 16.5 Conditions en cas de panne

En cas de panne, des températures de 80 °C maximum sous pression de 1,0 MPa peuvent survenir brièvement dans l'installation.

## 16.6 Homologations et certificats spécifiques au pays

Les labels de conformité sont indiqués sur la plaque signalétique.

## 16.7 Indications relatives à la consommation énergétique

Les caractéristiques produit correspondent aux prescriptions de la directive UE sur l'éco-conception applicable aux produits liés à l'énergie (ErP).

		DCE 11/13 230770	DCE 11/13 RC 230771	DCE 11/13 H 232792
Constructeur		STIEBEL ELTRON	STIEBEL ELTRON	STIEBEL ELTRON
Profil de charge		XS	XS	XS
Classe d'efficacité énergétique		A	A	A
Consommation annuelle d'électricité	kWh	465	465	465
Rendement énergétique	%	40	40	40
Réglage d'usine de la température	°C	60	60	60
Niveau de puissance acoustique	dB(A)	15	15	15
Consignes spéciales pour mesurer le taux d'efficacité		Indications pour Pmax.	Indications pour Pmax.	Indications pour Pmax.

# INSTALLATION

## Données techniques

### 16.8 Tableau de données

		DCE 11/13			DCE 11/13 compact RC			DCE 11/13 H		
		230770			230771			232792		
<b>Données électriques</b>										
Tension nominale	V	380	400	415	380	400	415	380	400	415
Puissance nominale	kW	10/12,1	11/13,5	11,8/14,5	10/12,1	11/13,5	16,8/20,2	10/12,1	11/13,5	11,8/14,5
Intensité nominale	A	15,4/18,5	16,2/19,5	16,8/20,2	15,4/18,5	16,2/19,5	16,4/20,1	15,4/18,5	16,2/19,5	16,8/20,2
Protection	A	16/20	16/20	16/20	16/20	16/20	16/20	16/20	16/20	16/20
Phases				3/PE			3/PE			3/PE
Fréquence	Hz	50/60	50/60	50/-	50/60	50/60	50/-	50/60	50/60	50/-
Résistance spécifique $\rho_{15} \geq$ (pour $\vartheta_{\text{froid}} \leq 25^\circ\text{C}$ )	$\Omega \text{ cm}$	900	900	900	900	900	900	900	900	900
Conductivité spécifique $\sigma_{15} \leq$ (pour $\vartheta_{\text{froid}} \leq 25^\circ\text{C}$ )	$\mu\text{S/cm}$	1111	1111	1111	1111	1111	1111	1111	1111	1111
Résistance spécifique $\rho_{15} \geq$ (pour $\vartheta_{\text{froid}} \leq 55^\circ\text{C}$ )	$\Omega \text{ cm}$	1100	1100	1100	1100	1100	1100	1100	1100	1100
Conductivité spécifique $\sigma_{15} \leq$ (pour $\vartheta_{\text{froid}} \leq 55^\circ\text{C}$ )	$\mu\text{S/cm}$	909	909	909	909	909	909	909	909	909
Impédance de réseau maximale à 50 Hz	$\Omega$	0,28	0,26	0,24	0,28	0,26	0,24	0,28	0,26	0,24
Electronique stand-by	W			< 2			< 2			< 2
<b>Raccordements</b>										
Raccord hydraulique				G 3/8 A			G 3/8 A			G 1/2 A
<b>Limites d'utilisation</b>										
Pression maxi. admissible	MPa			1			1			1
Température maximale d'entrée d'eau à réchauffer	$^\circ\text{C}$			55			55			55
<b>Valeurs</b>										
Température d'arrivée max. admissible	$^\circ\text{C}$			70			70			70
Marche	l/min			>2,5			>2,5			>2,5
Débit volumétrique pour pertes de pression	l/min			4			4			4
Pertes de charge avec débit volumétrique	MPa			0,06			0,06			0,07
La chute de pression à débit sans limiteur de débit	MPa			0,015			0,015			0,025
Limitation du débit à	l/min			4			4			4
Production d'eau chaude	l/min			3,7/4,5			3,7/4,5			3,7/4,5
$\Delta\vartheta$ pour production d'eau chaude	K			43			43			43
<b>Données hydrauliques</b>										
Capacité nominale	l			0,2			0,2			0,2
<b>Fabrication</b>										
Type de montage sous évier				X			X			
Type de montage sur évier										X
Puissance raccordée au choix				X			X			X
Réglage de la température	$^\circ\text{C}$			20-60			20-60			20-60
Classe de protection				1			1			1
Bloc isolant				plastique			plastique			plastique
Générateur de chaleur système de chauffe				fil nu			fil nu			fil nu
Cache et panneau arrière				plastique			plastique			plastique
Indice de protection (IP)				IP24			IP24			IP24
Couleur				blanc			blanc			blanc
<b>Dimensions</b>										
Hauteur	mm			293			293			293
Largeur	mm			188			188			188
Profondeur	mm			99			85			99
<b>Poids</b>										
Poids	kg			2,5			2,5			2,5

FRANÇAIS

		Mini-FFB
<b>Limites d'utilisation</b>		
Plage de réglage de température	$^\circ\text{C}$	20-60
Fréquence radio EU	MHz	868,3
Bande de fréquences	MHz	863,000 - 863,600
Portée en intérieur env.	m	25
<b>Versions</b>		
Indice de protection (IP)		IPX7
Type de batterie		CR2032-3V
<b>Dimensions</b>		
Hauteur	mm	132
Largeur	mm	65
Profondeur	mm	18,5
<b>Poids</b>		
Poids	kg	0,12



#### Remarque

La portée dépend du contexte architectural. Le fonctionnement au travers d'un plafond ne peut pas toujours être garanti.

### **Garantie**

Les conditions de garantie de nos sociétés allemandes ne s'appliquent pas aux appareils achetés hors d'Allemagne. Au contraire, c'est la filiale chargée de la distribution de nos produits dans le pays qui est seule habilitée à accorder une garantie. Une telle garantie ne pourra cependant être accordée que si la filiale a publié ses propres conditions de garantie. Il ne sera accordé aucune garantie par ailleurs.

Nous n'accordons aucune garantie pour les appareils achetés dans des pays où aucune filiale de notre société ne distribue nos produits. D'éventuelles garanties accordées par l'importateur restent inchangées.

### **Environnement et recyclage**

Merci de contribuer à la préservation de notre environnement. Après usage, procédez à l'élimination des matériaux conformément à la réglementation nationale.



## BIJZONDERE INFO

### BEDIENING

<b>1. Algemene aanwijzingen</b>	<b>52</b>
1.1 Veiligheidsaanwijzingen	52
1.2 Andere aandachtspunten in deze documentatie	52
1.3 Maateenheden	52
<b>2. Veiligheid</b>	<b>52</b>
2.1 Voorgeschreven gebruik	52
2.2 Algemene veiligheidsaanwijzingen	52
2.3 Keurmerk	53
<b>3. Toestelbeschrijving</b>	<b>53</b>
<b>4. Instellingen</b>	<b>53</b>
4.1 DCE 11/13   DCE 11/13 H	53
4.2 DCE 11/13 RC	53
4.3 Verbrandingsbeveiliging / temperatuurbegrenzing	54
4.4 Na onderbreking van de watertoevoer	54
<b>5. Reiniging, verzorging en onderhoud</b>	<b>54</b>
<b>6. Problemen verhelpen</b>	<b>55</b>

### INSTALLATIE

<b>7. Veiligheid</b>	<b>56</b>
7.1 Algemene veiligheidsaanwijzingen	56
7.2 Voorschriften, normen en bepalingen	56
<b>8. Toestelbeschrijving</b>	<b>56</b>
8.1 Inhoud van het pakket	56
8.2 Toebehoren	56
<b>9. Voorbereidingen</b>	<b>56</b>
9.1 Montageplaats	56
9.2 Minimumafstanden	57
<b>10. Montage</b>	<b>58</b>
10.1 Standaardmontage	58
<b>11. Ingebruikname</b>	<b>59</b>
11.1 Eerste ingebruikname	59
11.2 Overdracht van het toestel	59
11.3 Opnieuw in gebruik nemen	59
<b>12. Buitendienststelling</b>	<b>59</b>
<b>13. Alternatieven voor montage</b>	<b>59</b>
13.1 Instelbaar aansluitvermogen	59
13.2 Verbrandingsbeveiliging / temperatuurbegrenzing	60
13.3 Ombouw elektrische aansluiting onderaan	60
<b>14. Storingen verhelpen</b>	<b>60</b>
<b>15. Onderhoud</b>	<b>62</b>
<b>16. Technische gegevens</b>	<b>63</b>
16.1 Afmetingen en aansluitingen	63
16.2 Elektriciteitsschema	63
16.3 Toepassingsgebieden / omrekeningstabel	63
16.4 Drukverliezen	64
16.5 Storingen	64
16.6 Plaatselijke vergunningen en certificaten	64
16.7 Gegevens over het energieverbruik	64
16.8 Gegevenstabel	65

## GARANTIE

### MILIEU EN RECYCLAGE

#### MONTAGESJABLOON (IN HET MIDDEN VAN DEZE HANDLEIDING)

## BIJZONDERE INFO

- Het toestel kan door kinderen vanaf 3 jaar, alsmede door personen met verminderde fysieke, sensorische of geestelijke vermogens of met een gebrek aan ervaring en kennis gebruikt worden, wanneer er toezicht op hen gehouden wordt, of wanneer ze met betrekking tot het veilige gebruik van het toestel geïnstrueerd zijn en de gevaren die daaruit ontstaan, begrepen hebben. Kinderen mogen niet met het toestel spelen. Kinderen mogen zonder toezicht geen reiniging of gebruikersonderhoud uitvoeren.
- De temperatuur van de kraan kan bij gebruik hoger worden dan 60 °C. Bij uitlooptemperaturen van meer dan 43 °C bestaat gevaar voor brandwonden.
- Het toestel moet op alle polen losgekoppeld kunnen worden op een afstand van minstens 3 mm van de aansluiting van het net.
- De netaansluitkabel mag bij beschadiging of vervanging alleen worden vervangen door een origineel onderdeel en door een installateur die daartoe door de fabrikant gemachtigd is.
- Monteer het toestel zoals beschreven in het hoofdstuk "Installatie / Montage".
- Neem de maximaal toegelaten druk in acht (zie hoofdstuk "Installatie / Technische gegevens / Gegevenstabel").
- Maak het toestel leeg zoals beschreven in het hoofdstuk "Installatie/onderhoud/het toestel leegmaken".

# BEDIENING

## 1. Algemene aanwijzingen

Het hoofdstuk "Bediening" is bedoeld voor de gebruiker van het toestel en voor de vakman.

Het hoofdstuk "Installatie" is bestemd voor de vakman.



**Info**

Lees deze handleiding voor gebruik zorgvuldig door en bewaar hem op een veilige plaats. Overhandig de handleiding in voorkomende gevallen aan een volgende gebruiker.




### 1.1 Veiligheidsaanwijzingen

#### 1.1.1 Structuur veiligheidsaanwijzingen



**TREFWOORD Soort gevaar**  
**Hier staan mogelijke gevolgen wanneer de veiligheidsaanwijzing wordt genegeerd.**  
 ► Hier staan maatregelen om het gevaar af te wenden.

#### 1.1.2 Symbolen, soort gevaar

Symbool	Soort gevaar
	Letsel
	Elektrische schok
	Verbranding (verbranding, verschroeïng)

#### 1.1.3 Trefwoorden



TREFWOORD	Betekenis
GEVAAR	Aanwijzingen die leiden tot zwaar letsel of overlijden als ze niet in acht worden genomen.
WAARSCHUWING	Aanwijzingen die kunnen leiden tot zwaar letsel of overlijden als ze niet in acht worden genomen.
VOORZICHTIG	Aanwijzingen die kunnen leiden tot middelmatig zwaar of licht letsel als ze niet in acht worden genomen.

### 1.2 Andere aandachtspunten in deze documentatie



**Info**

Aanwijzingen worden boven en onder de tekst begrensd door horizontale lijnen. Algemene aanwijzingen worden aangeduid met het symbool dat hiernaast staat.  
 ► Lees de aanwijzingsteksten grondig door.

Symbool	
	Materiële schade (toestel-, gevolg-, milieuschade)
	Het toestel afdanken

► Dit symbool geeft aan dat u iets moet doen. De vereiste handelingen worden stapsgewijs beschreven.

### 1.3 Maateenheden



**Info**

Tenzij anders wordt vermeld, worden maten in millimeters aangegeven.

## 2. Veiligheid

### 2.1 Voorgeschreven gebruik

Het toestel is bestemd voor gebruik in een huishoudelijke omgeving. Het kan veilig bediend worden door personen die daarvoor niet geïnstrueerd zijn. Het toestel kan eveneens buiten een huishouden gebruikt worden, bijv. in kleine bedrijf, voor zover het op dezelfde wijze gebruikt wordt.

Het toestel is geschikt voor de opwarming van tapwater of voor de bijverwarming van water dat voorverwarmd is. Het toestel is bedoeld voor een spoelbak in de keuken of een wastafel.

Elk ander gebruik geldt niet als gebruik conform de voorschriften. Het gebruik conform de voorschriften impliceert ook dat deze handleiding in acht wordt genomen, net als de handleidingen voor het gebruikte toebehoren.

### 2.2 Algemene veiligheidsaanwijzingen



**WAARSCHUWING verbranding**

De temperatuur van de kraan kan bij gebruik hoger worden dan 60 °C. Bij uitlooptemperaturen van meer dan 43 °C bestaat gevaar voor brandwonden.



**WAARSCHUWING letsel**

Het toestel kan door kinderen vanaf 3 jaar, alsmede door personen met verminderde fysieke, sensorische of geestelijke vermogens of met een gebrek aan ervaring en kennis gebruikt worden, wanneer er toezicht op hen gehouden wordt, of wanneer ze met betrekking tot het veilige gebruik van het toestel geïnstrueerd zijn en de gevaren die daaruit ontstaan, begrepen hebben. Kinderen mogen niet met het toestel spelen. Kinderen mogen zonder toezicht geen reiniging of gebruikersonderhoud uitvoeren.



**WAARSCHUWING elektrische schok**

Een beschadigde aansluitkabel mag alleen door een vakman worden vervangen. Daardoor voorkomt u mogelijk gevaar.



**Materiële schade**

Bescherm het toestel en de kraan tegen vorst.

# Toestelbeschrijving

## 2.3 Keurmerk

Zie het typeplaatje op het toestel.

## 3. Toestelbeschrijving

De elektronisch geregelde minidoorstromer houdt de uitlooptemperatuur tot aan de vermogensgrens constant, onafhankelijk van de aanvoertemperatuur.

Het toestel verwarmt het water direct aan het tappunt zodra u het warmwaterventiel in de kraan opent. Door het korte leidingtraject ontstaan slechts geringe energie- en waterverliezen.

Zie voor de tapdrempel het hoofdstuk "Installatie / Technische gegevens / Gegevenstabel".

Het warmwatervermogen is afhankelijk van de koudwatertemperatuur, het verwarmingsvermogen, het doorstroomvolume en de ingestelde gewenste temperatuur.

### Warmwatertemperatuur

U kunt de uitlooptemperatuur van het warme water traploos instellen.

### Verwarmingssysteem

Het blankdraadelement is geschikt voor kalkarm en kalkhoudend water. Het verwarmingssysteem is in hoge mate ongevoelig voor verkalking. Het verwarmingssysteem zorgt snel en efficiënt voor warm water.



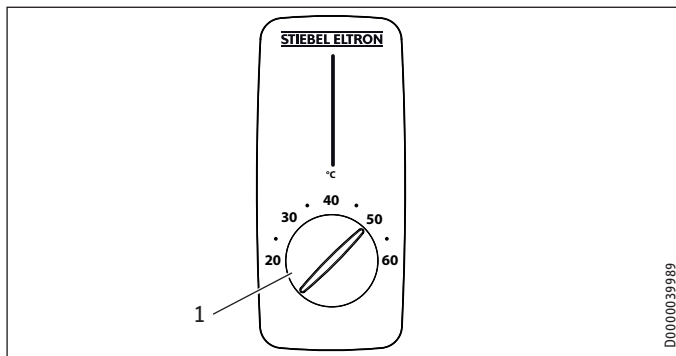
#### Info

Het toestel is uitgerust met een luchtherkenning, die beschadiging van het verwarmingssysteem grotendeels voorkomt. Als er tijdens de werking lucht in het toestel komt, schakelt het verwarmingsvermogen automatisch gedurende één minuut uit en wordt het verwarmingssysteem beschermd.

## 4. Instellingen

### 4.1 DCE 11/13 | DCE 11/13 H

#### Bediening



1 Temperatuur-instelknop, Temperatuurinstelling 20 °C - 60 °C

### 4.2 DCE 11/13 RC

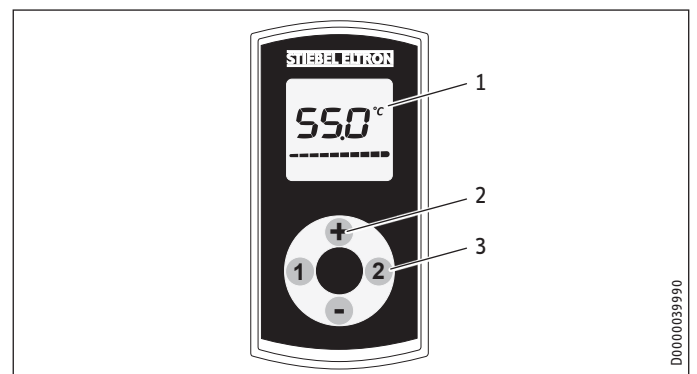
Met de draadloze afstandsbediening kunt u de temperatuurinstelling via radiosignalen wijzigen. De ingestelde temperatuur verschijnt op het display van de draadloze afstandsbediening.

De meegeleverde draadloze afstandsbediening is aangemeld bij de ontvangermodule. Enkel een aangemelde draadloze afstandsbediening kan de instellingen op het toestel wijzigen.

Het radiobereik wordt kleiner door hindernissen tussen het toestel en de draadloze afstandsbediening.

U kunt de draadloze afstandsbediening met de meegeleverde wandhouder op om het even welke plek monteren.

#### Bediening



- 1 Display
- 2 Temperatuurinstelling 20 °C - 60 °C in stappen van 0,5 °C - met de toetsen "+" en "-"
- 3 Geheugentoetsen "1" en "2"

De draadloze afstandsbediening staat standaard in de energiemodus. Het display is uitgeschakeld. Door op een van de toetsen te drukken, activeert u de draadloze afstandsbediening. De temperatuur verschijnt op het display. Het balkje op het display geeft aan wanneer er gegevens naar het toestel worden verzonden.

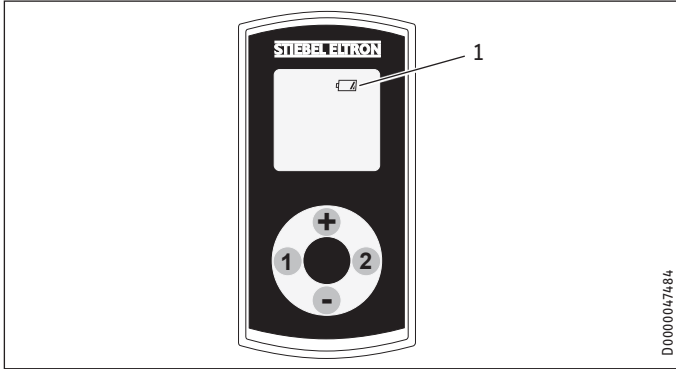
Indien u niet binnen de 10 seconden op een toets drukt, wordt de draadloze afstandsbediening automatisch weer in de energiemodus geschakeld.

De gekozen temperatuur blijft ook in de energiemodus gelden.

#### Programmering van geheugentoetsen

- Kies een gewenste temperatuur.
- Druk gedurende 2 seconden op geheugentoets "1" of "2". Ter bevestiging knippert de temperatuurweergave 1x.
- U kunt het verwarmingssysteem van het toestel uitschakelen (display-indicatie OFF). Druk om uit te schakelen 1x op de toets "-", uitgaande van de instelling 20 °C.

### De batterij vervangen



1 Symbool "batterij vervangen"

Wanneer het batterijsymbool begint te branden, moet u de batterij van de draadloze afstandsbediening vervangen. Ook wanneer de ingegeven temperatuurinstellingen niet door het toestel worden overgenomen en/of wanneer het bereik kleiner wordt, kan het noodzakelijk zijn om de batterij te vervangen.



#### Materiële schade

► Verwijder de verbruikte batterij.

We zijn niet aansprakelijk voor schade door een lekkende batterij.

- Open de behuizing van de draadloze afstandsbediening door de 4 schroeven aan de onderzijde van de draadloze afstandsbediening los te draaien.
- Verwissel de batterij, type CR 2032. NiCd-accu's mogen niet gebruikt worden. Let op de juiste polarisatie van de batterij (+ boven).
- Druk de behuizing weer samen en draai de 4 schroeven weer vast. Zorg ervoor dat u tijdens de montage van de behuizing de dichting rondom niet beschadigt.

Tijdens het vervangen van de batterij blijven de opgeslagen waarden voor de toetsen "1" en "2" behouden.



#### Batterij wegdoen

Batterijen mogen niet met het huishoudelijk afval worden meegegeven. Oude batterijen bevatten schadelijke stoffen die een gevaar inhouden voor het milieu en de gezondheid. Verbruikte batterijen dient u in te leveren bij de verkoper of bij een speciaal daartoe bestemd verzamelpunt.

### 4.3 Verbrandingsbeveiliging / temperatuurbegrenzing

Wanneer u de verbrandingsbeveiliging activeert, kan de temperatuur van warm water alleen worden ingesteld tussen 20 °C en 43 °C.

Stelt u een hogere temperatuur in, dan wordt dit commando niet uitgevoerd.

Gebruik de verbrandingsbeveiliging bijv. in kleuterscholen, ziekenhuizen, rusthuizen, enz.



#### Info

De installateur mag de verbrandingsbeveiliging in het toestel voor u activeren (zie hoofdstuk "Installatie / Alternatieven voor montage / Verbrandingsbeveiliging / Temperatuurbegrenzing").

### 4.4 Na onderbreking van de watertoevoer

Zie hoofdstuk "Installatie / Ingebruikname / Opnieuw in gebruik nemen".

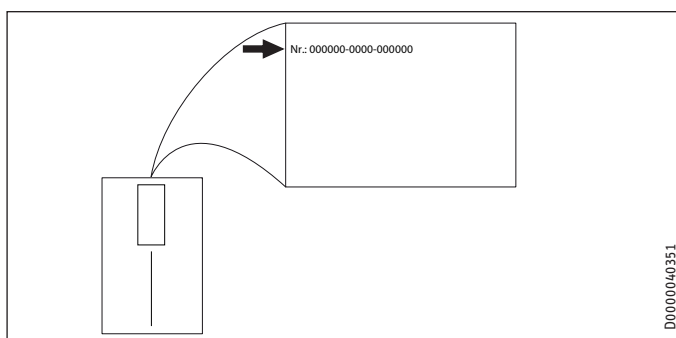
## 5. Reiniging, verzorging en onderhoud

- Gebruik geen schurende reinigingsmiddelen of reinigingsmiddelen met oplosmiddelen. Een vochtige doek volstaat om het toestel te onderhouden en te reinigen.
- Controleer de kranen regelmatig. Verwijder kalk op de kraanuitlopen met in de handel verkrijgbare ontkalkingsmiddelen.
- Laat de elektrische veiligheid van het toestel regelmatig controleren door een installateur.

## 6. Problemen verhelpen

Probleem	Oorzaak	Oplossing
Het toestel schakelt niet in, hoewel de warmwaterkraan volledig open staat.	Het toestel heeft geen spanning.	Controleer de zekering van de huisinstallatie.
	Het doorstroomvolume is te laag. De straalregelaar in de kraan is vuil of verkalkt.	Reinig en/of ontkalk de straalregelaar of vervang de speciale straalregelaar.
De gewenste temperatuur wordt niet bereikt.	De watervoorziening is onderbroken.	Ontlucht het toestel en de aanvoerleiding voor koud water (zie hoofdstuk "Installatie / Ingebruikname / Opnieuw in gebruik nemen").
	De interne verbrandingsbeveiliging is ingeschakeld.	Laat de verbrandingsbeveiliging door de installateur deactiveren.
"Con" verschijnt af en toe op het display.	Het toestel verwarmt niet meer, de inlooptemperatuur van koud water bedraagt > 55 °C.	Verlaag de koudwater toevoertemperatuur.
	De radioafstandsbediening bevindt zich buiten het bereik.	Houd de draadloze afstandsbediening dichterbij het toestel. Stuur met de afstandsbediening opnieuw de gewenste temperatuur naar het toestel.
"Con" verschijnt regelmatig op het display.	De batterij is zo goed als leeg.	Vervang de batterij (zie hoofdstuk "Bediening / Veiligheid / Batterij vervangen").

Waarschuw de installateur als u de oorzaak zelf niet kunt verhelpen. Houd het nummer op het typeplaatje (000000-0000-000000) bij de hand voor een betere en snellere afhandeling.



# INSTALLATIE

## 7. Veiligheid

Installatie, ingebruikname, onderhoud en reparatie van het toestel mogen alleen door een gekwalificeerde installateur uitgevoerd worden.

### 7.1 Algemene veiligheidsaanwijzingen

Wij garanderen de goede werking en de bedrijfszekerheid uitsluitend bij gebruik van originele onderdelen en vervangingsonderdelen voor het toestel.



#### Materiële schade

Neem de maximaal toegelaten toevoertemperatuur in acht (zie hoofdstuk "Installatie / Technische gegevens / Gegevenstabel"). Bij hogere temperaturen kan het toestel beschadigd raken. Met een centrale thermostaatkraan (zie hoofdstuk "Installatie / Toestelbeschrijving / Accessoires") kunt u de aanvoertemperatuur begrenzen.

### 7.2 Voorschriften, normen en bepalingen



#### Info

Neem alle nationale en regionale voorschriften en bepalingen in acht.

De specifieke elektrische weerstand van het water mag niet lager zijn dan de waarde die aangegeven is op het typeplaatje. Bij een water-koppelnets moet rekening worden gehouden met de laagste elektrische weerstand van het water (zie het hoofdstuk "Installatie / Technische gegevens / Gegevenstabel"). De specifieke elektrische weerstand of het elektrisch geleidend vermogen van het water kunt u opvragen bij uw watermaatschappij.

## 8. Toestelbeschrijving

### 8.1 Inhoud van het pakket

Bij het toestel wordt het volgende geleverd:

- Stop voor kabeldoorvoer
- Montagesjabloon, in het midden van deze handleiding
- Aansluitslang 3/8, 500 mm lang, met dichtingen\*
- T-stuk 3/8\*

\* voor de aansluiting als drukvast toestel DCE 11/13 en DCE 11/13 RC

## 8.2 Toebehoren

### Lastafwerprelais

Een voorrangsschakeling is mogelijk met een elektronisch lastafwerprelais, bijv. om een tweede doorstromer los te koppelen van het stroomnet.

De activeringsstroom van het lastafwerprelais moet  $\leq 2$  A bedragen. De aansluiting gebeurt op de middelste klem "L".

### Drukloze kranen

- WEN-sensorkraan voor de wastafel
- MEK eengreepsmengkraan
- WKM tweegreepsmengkraan

### Drukvaste kraan

- WEH-sensorkraan voor de wastafel
- MEKD eengreepsmengkraan voor bovenbouw

### ZTA 3/4 - centrale thermostaatkraan

De thermostaatkraan dient voor de centrale voormenging, bijvoorbeeld bij werking van een doorstromer met een zonne-installatie.

## 9. Voorbereidingen

- Spoel de waterleiding grondig door.

### Waterinstallatie

Een veiligheidsklep is niet noodzakelijk.

### Kranen

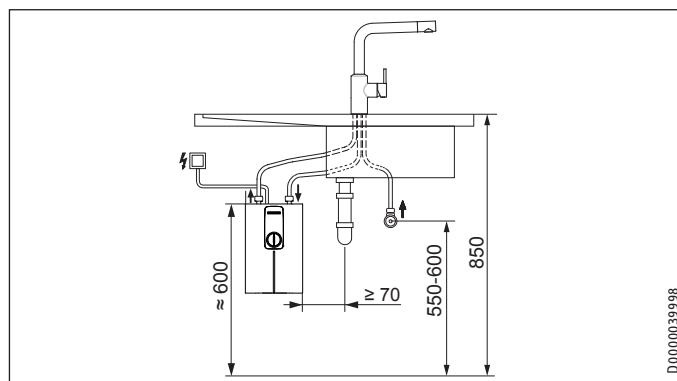
- Gebruik geschikte kranen (zie hoofdstuk "Installatie / Toestelbeschrijving / Accessoires").

### 9.1 Montageplaats

Monteer het toestel altijd verticaal, in een vorstvrije ruimte en in de buurt van het tappunt.

#### 9.1.1 Onderbouw aanrecht DCE 11/13 | DCE 11/13 RC

#### Drukloos, met drukloze kraan

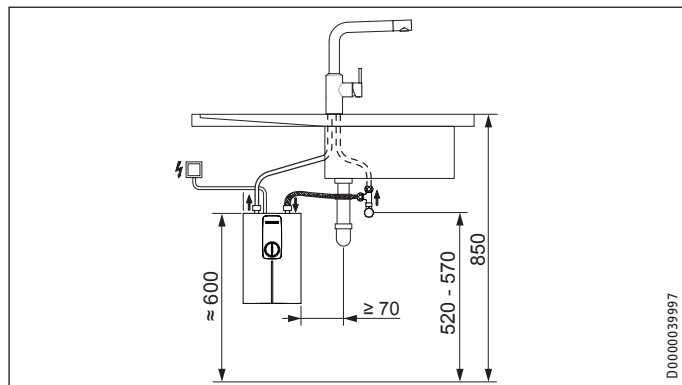


D000003998

# INSTALLATIE

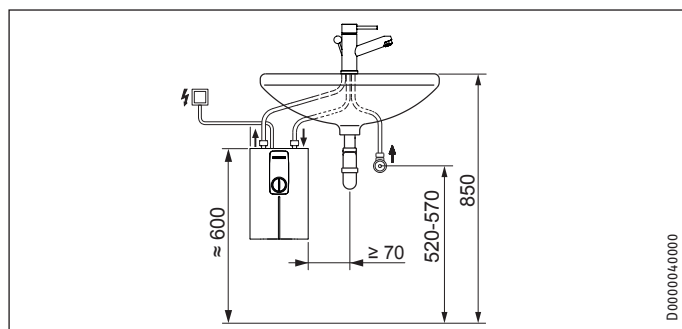
## Vorbereidingen

### Drukvast, met drukvaste kraan

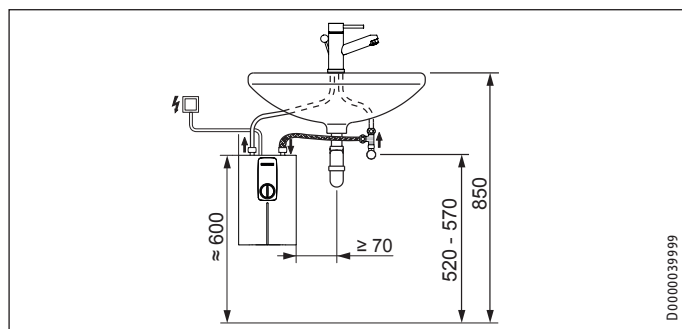


### 9.1.2 Onderbouw wastafel DCE 11/13 | DCE 11/13 RC

#### Drukloos, met drukloze kraan

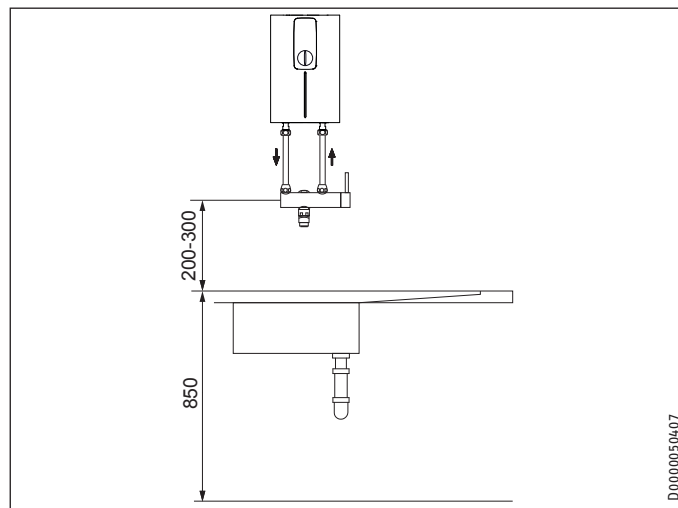


#### Drukvast, met drukvaste kraan

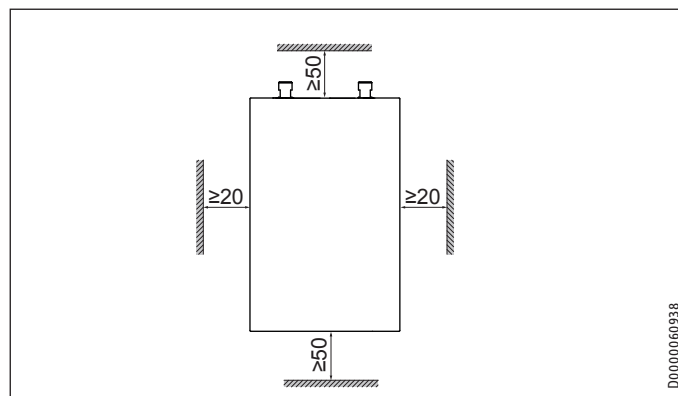


### 9.1.3 Bovenbouw wastafel DCE 11/13 H

#### Drukloos, met drukloze kraan Drukvast, met drukvaste kraan



### 9.2 Minimumafstanden



- Houd de minimale afstanden aan om een storingsvrije werking van het toestel te waarborgen en onderhoudswerkzaamheden aan het toestel mogelijk te maken.



### 10. Montage

#### Standaardmontage

- Elektro-aansluiting in het bovenste gedeelte van het toestel

#### Zie voor meer aansluitmogelijkheden het hoofdstuk "Installatie / Alternatieven voor montage".

- Instelbaar aansluitvermogen
- Verbrandingsbeveiliging / temperatuurbegrenzing
- Elektro-aansluiting in het onderste gedeelte van het toestel

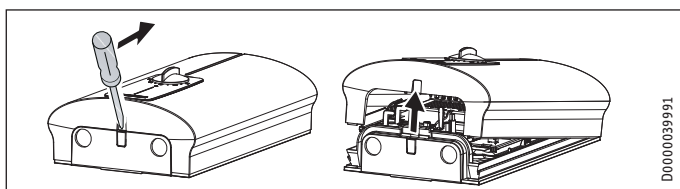
#### 10.1 Standaardmontage

##### Montage van het toestel

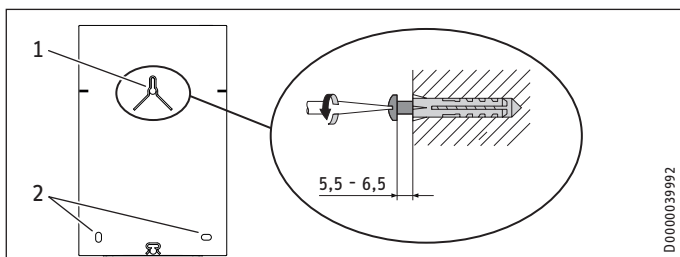


#### Info

- ▶ Monteer het toestel tegen een muur. De muur moet voldoende draagvermogen hebben.



- ▶ Ontgrendel de knipsluiting met een schroevendraaier.
- ▶ Neem de toestelkap er naar voren af.



- 1 bovenste bevestigingsschroef
- 2 onderste bevestigingsschroeven

- ▶ Teken de 3 boorgaten af met de meegeleverde montagesjabloon (zie middendeel van deze handleiding).
- ▶ Boor de gaten. Gebruik geschikte pluggen en schroeven met bolkop- of cilinderkopbouten met een schroefkopdiameter van 8 mm. De schroeven en pluggen zijn niet meegeleverd.
- ▶ Draai de bovenste schroef aan tot het aangeduide punt.
- ▶ Hang het toestel aan de schroef. Trek het toestel omlaag.
- ▶ Lijn het toestel horizontaal uit. Draai de onderste 2 schroeven erin.

##### Aansluiting voor het water



#### Materiële schade

- De zeef moet voor de goede werking van het toestel worden ingebouwd in de koudwatertoevoer van het toestel.

##### Montage van de kraan

- ▶ Monteer de kraan. Volg de instructies in de bedienings- en installatiehandleiding van de kraan.



#### Materiële schade

- ▶ Bij het vastzetten van de aansluitingen dient u met een passende sleutel tegendruk te geven aan de zijde van het toestel.



#### Info

- Alleen bij een drukvaste aansluiting DCE 11/13 | DCE 11/13 RC:
  - ▶ Monteer de meegeleverde aansluitslang 3/8 en het T-stuk 3/8.

##### Elektriciteit aansluiten



#### WAARSCHUWING elektrische schok

- Voer alle werkzaamheden voor de aansluiting en installatie van de elektriciteit uit conform de voorschriften.



#### WAARSCHUWING elektrische schok

- Zorg ervoor dat het toestel op de aardleiding is aangesloten. Het toestel moet op alle polen losgekoppeld kunnen worden op een afstand van minstens 3 mm van de aansluiting van het net.



#### WAARSCHUWING elektrische schok

- De toestellen worden geleverd met aansluitkabel. Een aansluiting op een vaste elektrische leiding is mogelijk als die minstens dezelfde diameter heeft als de standaardaansluitkabel. De maximale kabeldoorsnede bedraagt 4 x 6 mm<sup>2</sup>.



#### Materiële schade

- Houd rekening met de gegevens op het typeplaatje. De aangegeven spanning moet overeenkomen met de netspanning.

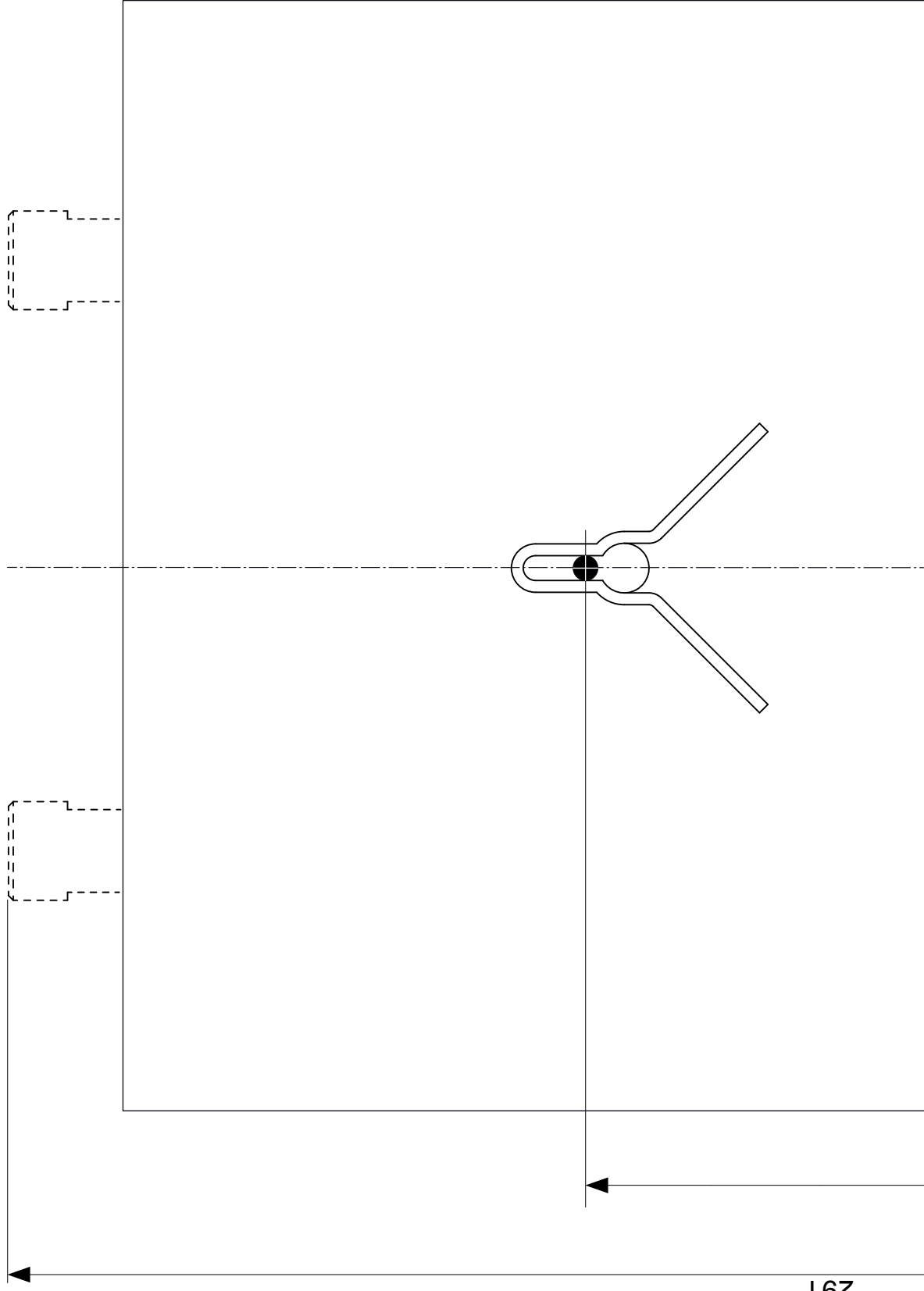
- ▶ Sluit de aansluitkabel conform het Elektriciteitsschema aan (zie het hoofdstuk "Installatie / Technische gegevens / Elektriciteitsschema"). Het aansluitvermogen kan in 2 trappen worden ingesteld. Het hoge vermogen is vooraf ingesteld. Selecteer een ander vermogen zie hoofdstuk "Installatie / Alternatieven voor montage / Selecteerbaar aansluitvermogen".

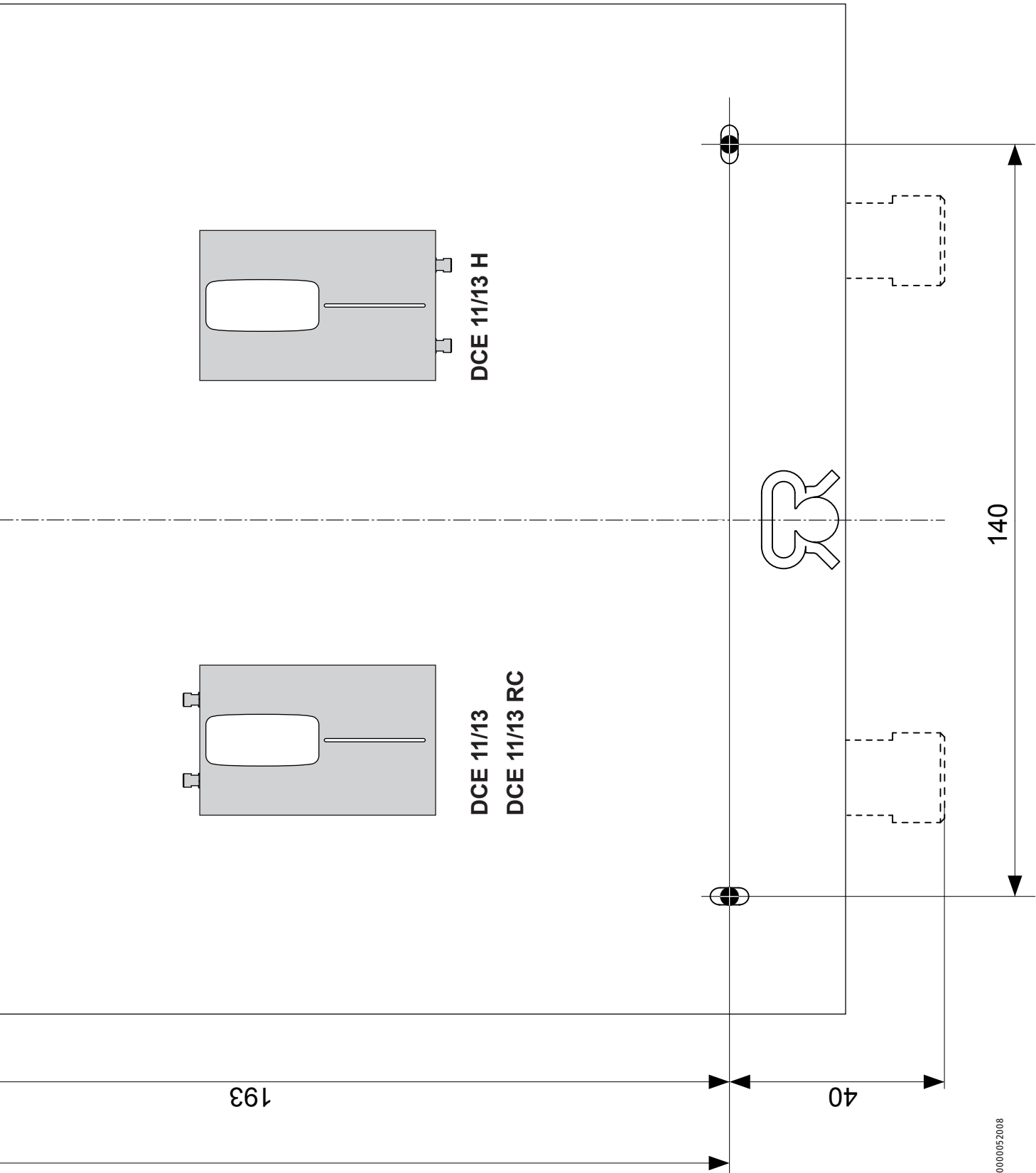


---

MONTAGESCHABLONE | INSTALLATION TEMPLATE | GABARIT DE MONTAGE | MONTAGESJAB-  
LOON | MONTÁŽNÍ ŠABLONA | SZABLON MONTAŻOWY | ШАБЛОН ДЛЯ МОНТАЖА

---

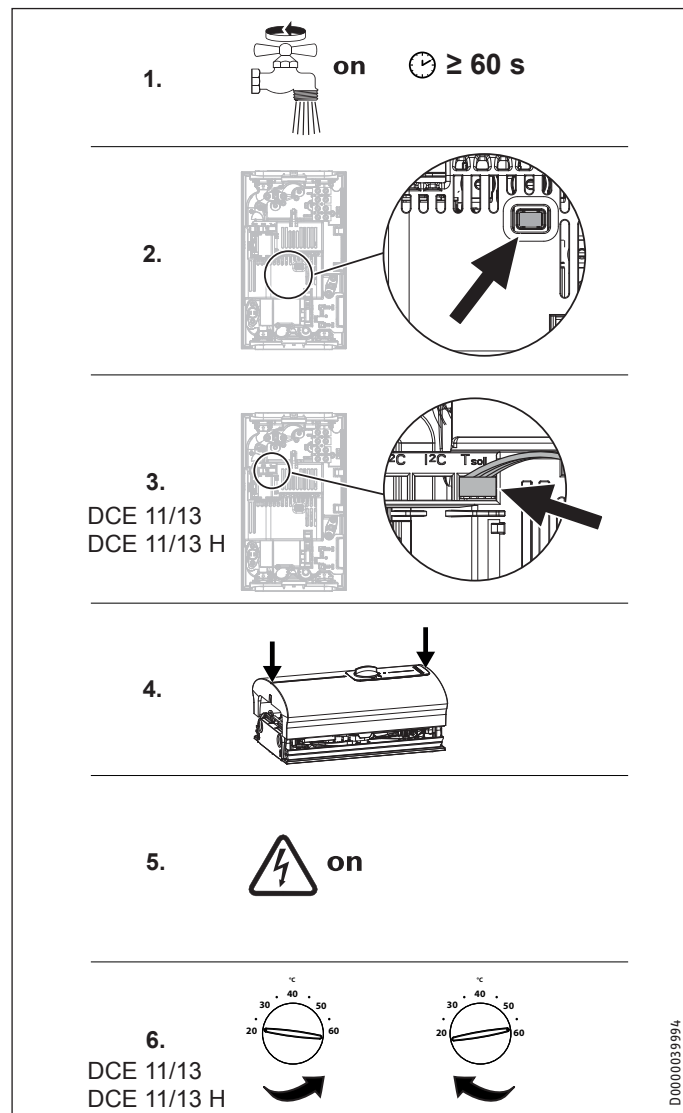






### 11. Ingebruikname

#### 11.1 Eerste ingebruikname



- ▶ Vul het toestel via de kraan tot het leidingnet en het toestel luchtvrij zijn. Open de aftapkraan meerdere keren.
- ▶ Activeer de elektronische veiligheidsschakelaar (AE3). De elektronische veiligheidsschakelaar is bij levering geactiveerd.
- ▶ Alleen bij DCE 11/13 | DCE 11/13 H: Steek de stekker van de temperatuursteller op "T-soll" van de elektronica. Houd rekening met de uitlijning van de draden.
- ▶ Monteer de bovenkap door die te plaatsen en erop te duwen totdat de twee haken bovenaan en onderaan hoorbaar vastklikken. Controleer of de haken ook echt vastgeklikt zijn.
- ▶ Schakel de elektrische netspanning in.
- ▶ Alleen bij DCE 11/13 | DCE 11/13 H: Draai de temperatuurstelknop naar de linker en rechter aanslag.
- ▶ Voer een dichtheidscontrole uit.
- ▶ Markeer het geselecteerde aansluitvermogen en de nominale spanning op het typeplaatje. Doe dat met een balpen.
- ▶ Controleer de werking van het toestel.

#### 11.2 Overdracht van het toestel

- ▶ Leg aan de gebruiker uit hoe het toestel werkt. Instrueer hem over het gebruik van het toestel.
- ▶ Wijs de gebruiker op mogelijke gevaren, met name het gevaar van brandwonden.
- ▶ Overhandig hem deze handleiding.

#### 11.3 Opnieuw in gebruik nemen



##### Materiële schade

Neem het toestel met de volgende stappen weer in gebruik als de watervoorziening onderbroken is geweest. Op die manier vermijdt u dat het blankdraadelement beschadigd raakt.

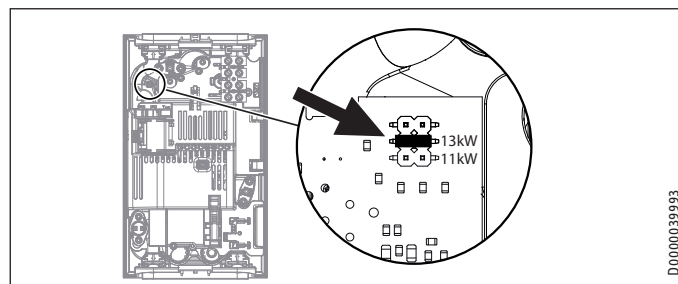
- ▶ Schakel het toestel spanningsvrij door de zekeringen uit te schakelen.
- ▶ Open de kraan gedurende een minuut tot het toestel en de voorgeschakelde toevoerleiding voor koud water vrij zijn van lucht.
- ▶ Schakel de elektrische netspanning weer in.
- ▶ Zie hoofdstuk "Installatie / Ingebruikname".

### 12. Buitendienststelling

- ▶ Verbreek de verbinding tussen het toestel en de netspanning met de zekering in de huisinstallatie.
- ▶ Maak het toestel leeg (zie het hoofdstuk "Installatie / Onderhoud").

### 13. Alternatieven voor montage

#### 13.1 Instelbaar aansluitvermogen



- ▶ Steek de codeerstekker overeenkomstig het gekozen aansluitvermogen op de brug.

# INSTALLATIE

## Storingen verhelpen

### 13.2 Verbrandingsbeveiliging / temperatuurbegrenzing



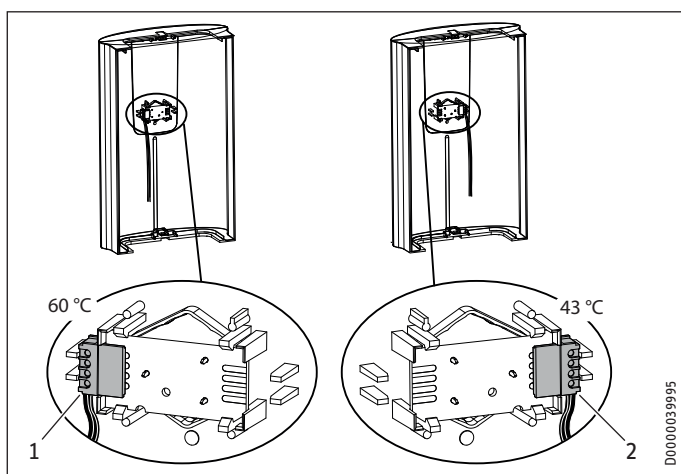
#### WAARSCHUWING verbranding

In de modus met voorverwarmd water werkt de ingestelde verbrandingsbeveiliging mogelijk niet.

- ▶ Beperk dan de temperatuur op de voorgeschakelde, centrale thermostaatkraan (zie hoofdstuk "Installatie / Toestelbeschrijving / Accessoires").

#### DCE 11/13 | DCE 11/13 H

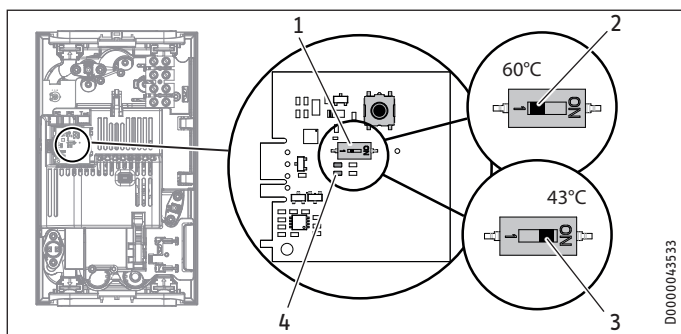
Om de verbrandingsbeveiliging "max. 43 °C" te activeren, moet u de stekker op de elektronicaprintplaat in de bovenkap verplaatsen.



- 1 zonder verbrandingsbeveiliging
  - 2 met verbrandingsbeveiliging 43 °C
- ▶ Haal de ingestoken print uit de bedieningseenheid van de bovenkap. Houd daarbij rekening met de klikhaken.
  - ▶ Verplaats de stekker naar de positie "43 °C".
  - ▶ Zet de print terug, controleer of de klikhaken vastklikken. Let op de knop- en aspositie.

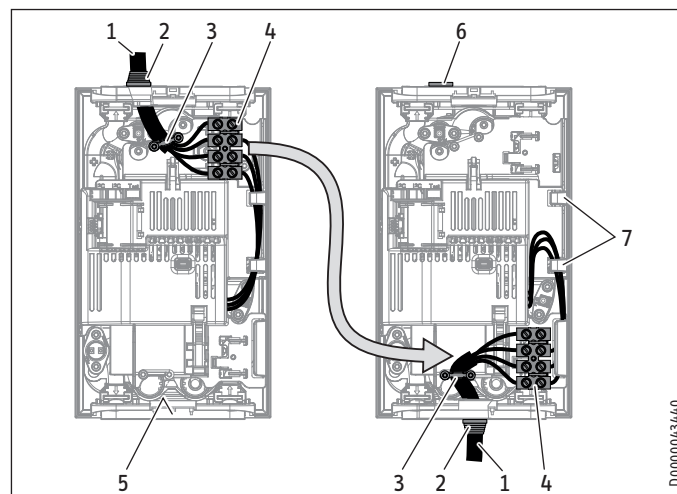
#### DCE 11/13 RC

Om de verbrandingsbeveiliging "max. 43 °C" te activeren, moet u de DIP-schakelaar in het toestel verschuiven.



- 1 DIP-schakelaar voor verbrandingsbeveiliging
- 2 zonder verbrandingsbeveiliging = 60 °C
- 3 met verbrandingsbeveiliging = max. 43 °C
- 4 Groene led brandt permanent indien verbrandingsbeveiliging is geactiveerd

### 13.3 Ombouw elektrische aansluiting onderaan



- 1 Aansluitkabel
  - 2 Kabeltulle
  - 3 Trekcontlasting
  - 4 Netaansluitklem
  - 5 Markering voor opening van aansluitkabel
  - 6 Stop
  - 7 Draadgeleiding
- ▶ Demonteer de trekbelemmering en de aansluitkabel met de kabeltulle.
  - ▶ Sluit de bovenste opening in de achterwand van het toestel af met de meegeleverde (gesloten) stop. De beschermingsgraad IP 25 (sputwaterdicht) is alleen gewaarborgd met vakkundig gemonteerde stop.
  - ▶ Verplaats de netaansluitklem in het toestel van boven naar onder. Let erop dat klem van de netaansluiting vastklikt.
  - ▶ Leg de schakeldraden onder de draadgeleiding.
  - ▶ Duw een opening in de achterwand van het toestel voor de aansluitkabel. Duw met een gepast werktuig de kunststof aan de cirkelvormige markering op de achterwand van binnen naar buiten uit. Gebruik eventueel een vijl.



#### Materiële schade

- ▶ Als de achterwand van het toestel beschadigd is, dan moet deze worden vervangen.

- ▶ Monteer de aansluitkabel met de kabeltulle in de achterwand van het toestel.
- ▶ Sluit de aansluitkabel aan op de klem van de netaansluiting (zie hoofdstuk "Installatie / Technische gegevens / Elektricitesschema").
- ▶ Monteer de trekcontlasting.

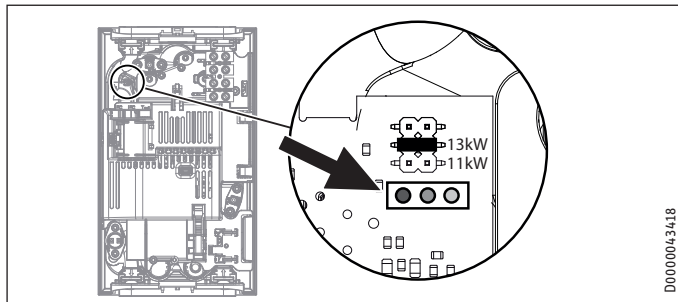
## 14. Storingen verhelpen



#### WAARSCHUWING elektrische schok

Om het toestel te controleren moet het toestel stroom krijgen.

### Indicatiemogelijkheden led-diagnoselampje



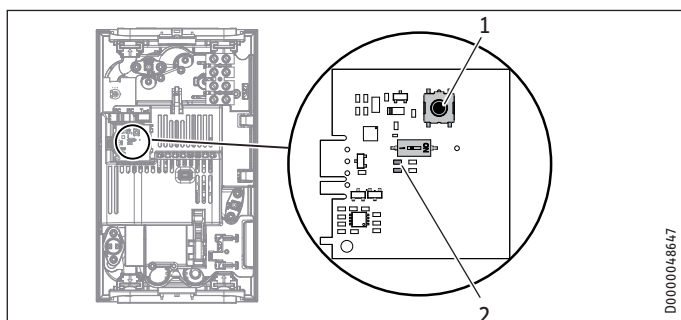
### Indicatiemogelijkheden diagnoselampje (Led)

●○○	rood	brandt bij storing
○●○	geel	brandt tijdens de verwarmingsfunctie
○○●	groen	knippert: toestel met netaansluiting

### storingen verhelpen

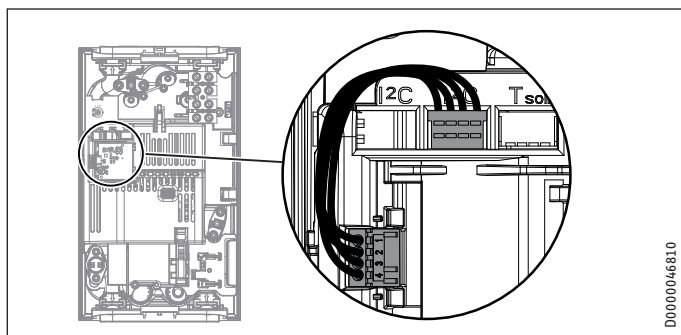
diagnoselampje	storing	Oorzaak	Oplossing
er brandt geen enkele led	Er is geen warm water.	De zekering van de huisinstallatie is geactiveerd.	Controleer de zekering van de huisinstallatie.
sroene led knippert	Het toestel schakelt niet in.	De elektronica is defect.	Vervang het toestel.
	Het warmwaterdebiet is te laag.	De douchekop / straalregelaars zijn verkalkt.	Ontkalk of vervang eventueel de douchekop / straalregelaars.
	Geen warm water wanneer het debiet groter is dan het inschakeldebiet.	De zeef in het toestel is vuil.	Reinig de zeef.
Groene LED knippert, gele LED flitst	De nominale temperatuur wordt niet bereikt.	De doorstroomhoeveelheidsmeter DFE is defect.	Vervang het toestel.
	De nominale temperatuur wordt niet bereikt.	Het toestel heeft de grens van zijn vermogen bereikt.	Reduceer het debiet. Plaats de doorstroomvolumebegrenzer. Controleer de doorstroomvolumebegrenzer.
(niet altijd)	De nominale temperatuur wordt niet bereikt.	Er ontbreekt een fase.	Controleer de zekering van de huisinstallatie.
Groene LED knippert, gele LED brandt permanent	De nominale temperatuur wordt niet bereikt.	Ofwel de sensor voor de gevraagde waarde ofwel de verbindingkabel is defect. De verbindingkabel is niet ingestoken.	Stuit de verbindingkabel aan; vervang evt. de sensor voor de gevraagde waarde.
	Geen warm water wanneer het debiet groter is dan het inschakeldebiet.	De verbrandingsbeveiliging is ingeschakeld.	Schakel de verbrandingsbeveiliging uit.
	De nominale temperatuur wordt niet bereikt.	Het verwarmingssysteem is defect.	Meet de weerstand van het verwarmingssysteem en vervang zo nodig het toestel.
groene led knippert, rode led flitst	Er is geen warm water.	De elektronica is defect.	Vervang het toestel.
	Het toestel reageert niet op de radioafstandsbediening, er verschijnt "Con" op het display van de radioafstandsbediening.	De uitloopsensor is defect.	Controleer de verbinding, vervang eventueel de uitloopsensor.
Groene LED knippert, rode LED brandt permanent	Er heeft zich kalk afgezet in het toestel.	Er heeft zich kalk afgezet in het toestel.	Vervang het toestel.
	Het toestel reageert niet op de radioafstandsbediening, er verschijnt "Con" op het display van de radioafstandsbediening.	De radioafstandsbediening is niet aangemeld.	Meld de draadloze afstandsbediening aan (zie hoofdstuk „Installatie / Probleemoplossing / Draadloze afstandsbediening aanmelden / afmelden“).
	Er is geen warm water.	De verbindingkabel van de radioafstandsbediening is niet gemonteerd.	Bevestig de verbindingkabels (zie hoofdstuk "Installatie / Probleemoplossing").
	Er is geen warm water.	De veiligheidsschakelaar is uitgeschakeld.	Verhelp de oorzaak van de storing. Bescherm het verwarmingssysteem tegen oververhitting door een na het toestel geschakelde aftapkraan gedurende één minuut open te zetten. Daarvoor wordt het verwarmingssysteem afgekoeld. Schakel de veiligheidsschakelaar in door de knop op de veiligheidsschakelaar in te drukken (zie ook hoofdstuk "Installatie / Ingebruikname").
	Gewenste temperatuur > 55 °C wordt niet bereikt.	Fout in de elektronische veiligheidsvoorziening.	Vervang het toestel.
De verwarming schakelt uit.	De inloopsensor of de verbindingkabel is defect.	De inloopsensor of de verbindingkabel is defect.	Controleer de verbinding, vervang eventueel de inloopsensor.
	De verwarming schakelt uit.	De uitloopsensor of de verbindingkabel heeft kortsluiting.	Controleer de verbinding, vervang eventueel de uitloopsensor.
	De verwarming schakelt uit.	De elektronica is defect.	Vervang het toestel.
	Gewenste temperatuur > 55 °C wordt niet bereikt.	De koudwatertoevoertemperatuur is hoger dan 55 °C.	Verlaag de koudwatertoevoertemperatuur naar het toestel.
De verwarming schakelt uit.	De luchtherkenning detecteert lucht in het water. Het verwarmingsvermogen schakelt kortstondig uit.	Na één minuut gaat het toestel weer in werking.	

### Draadloze afstandsbediening van DCE 11/13 RC aanmelden/afmelden



- 1 Toets voor aan- en afmelden
  - 2 Gele led brandt indien de draadloze afstandsbediening is geactiveerd
- ▶ Om de aanmelding van de draadloze afstandsbediening te starten, drukt u even kort op de toets. De gele led begint nu te knipperen. Druk nu op de toets "1" op de draadloze afstandsbediening. Wanneer de led kort knippert, is de aanmelding gelukt. Vervolgens gaat de gele led weer uit.
  - ▶ Om de draadloze afstandsbediening af te melden, drukt u de toets 5 seconden in. Wanneer de led kort knippert, is de afmelding gelukt. Vervolgens gaat de gele led weer uit.

### Stekkerpositie van de draadloze afstandsbediening van DCE 11/13 RC



## 15. Onderhoud



**WAARSCHUWING elektrische schok**  
Scheid alle polen van het toestel van het elektriciteitsnet voor aanvang van alle werkzaamheden.

### Het toestel aftappen



**WAARSCHUWING verbranding**  
Tijdens het aftappen kan er heet water uit het toestel lopen.

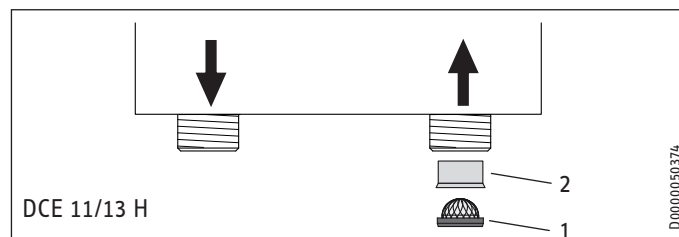
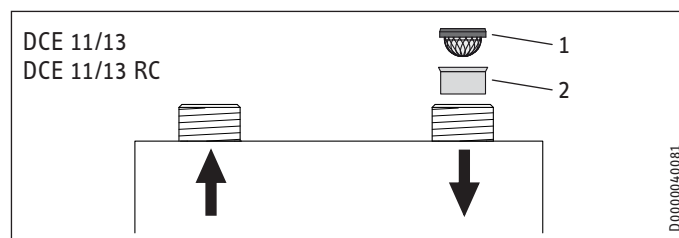
Voor onderhoudswerkzaamheden of bij gevaar voor vorstschade maakt u het toestel als volgt leeg:

- ▶ Sluit de afsluitklep in de toevoerleiding van het koude water.
- ▶ Open het aftapventiel.
- ▶ Maak de wateraansluitingen van het toestel los.
- ▶ Demonteer het toestel.
- ▶ Maak het toestel leeg via de wateraansluitingen (er blijft restwater achter in het toestel).

### Opslag van het toestel

- ▶ Een gedemonteerd toestel moet vorstvrij bewaard worden, want er zit restwater in het toestel dat kan bevriezen en daardoor schade kan veroorzaken.

### Reinig of vervang de zeef / doorstroomvolumebegrenzer



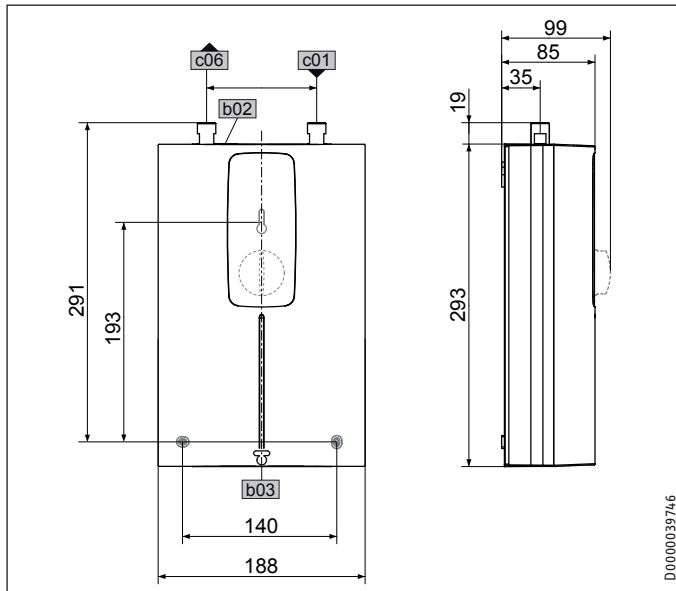
- 1 Zeef
- 2 Doorstroomvolumebegrenzer



## 16. Technische gegevens

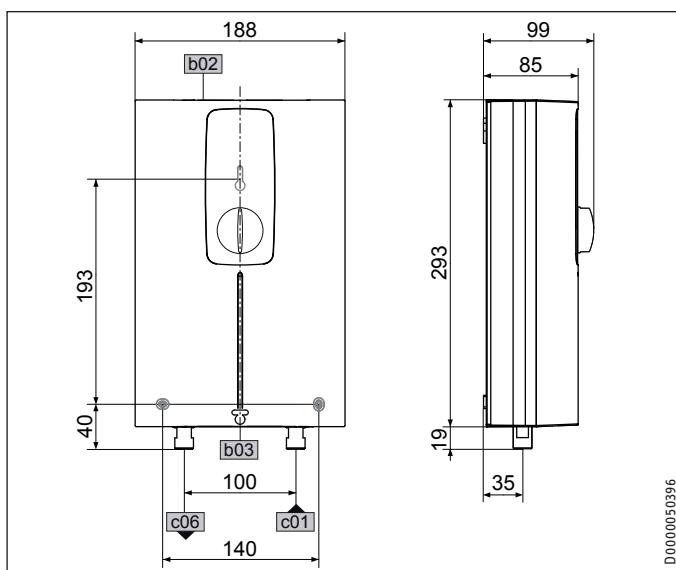
### 16.1 Afmetingen en aansluitingen

#### DCE 11/13 | DCE 11/13 RC



		DCE 11/13	DCE 11/13 RC
b02	Doorvoer elektr. kabels I		
b03	Doorvoer elektr. kabels II		
c01	Koudwatertoevoer	Buitendraad	G 3/8 A
c06	Warmwateruitloop	Buitendraad	G 3/8 A

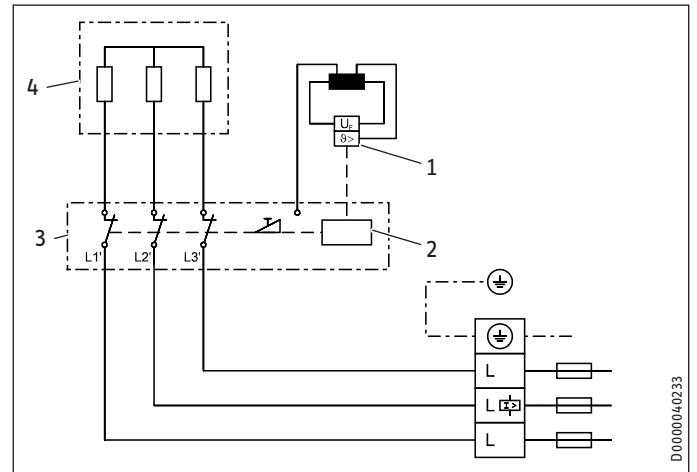
#### DCE 11/13 H



		DCE 11/13 H
b02	Doorvoer elektr. kabels I	
b03	Doorvoer elektr. kabels II	
c01	Koudwatertoevoer	Buitendraad G 1/2 A
c06	Warmwateruitloop	Buitendraad G 1/2 A

### 16.2 Elektriciteitsschema

3/PE ~ 380-415 V



- 1 Veiligheidstemperatuurbegrenzer
- 2 Elektronische veiligheidsschakelaar
- 3 Elektronica
- 4 Verwarmingssysteem



#### Materiële schade

► Bij een vaste aansluiting sluit u de aansluitkabel aan conform de beschrijving bij de klemmen.

### 16.3 Toepassingsgebieden / omrekeningstabel

Voor de specifieke elektrische weerstand en de specifieke elektrische geleidbaarheid, (zie het hoofdstuk "Installatie / Technische gegevens / Gegevenstabel").

Genormeerde waarde bij 15 °C			20 °C			25 °C		
Spec. weerstand $\rho \geq$	Spec. Geleidbaarheid $\sigma \leq$		Spec. weerstand $\rho \geq$	Spec. Geleidbaarheid $\sigma \leq$		Spec. weerstand $\rho \geq$	Spec. Geleidbaarheid $\sigma \leq$	
$\Omega\text{cm}$	mS/m	$\mu\text{S/cm}$	$\Omega\text{cm}$	mS/m	$\mu\text{S/cm}$	$\Omega\text{cm}$	mS/m	$\mu\text{S/cm}$
900	111	1111	800	125	1250	735	136	1361
1100	91	909	970	103	1031	895	112	1117

Uitlooptemperatuur ca. 60 °C voor de spoelbak in de keuken en bij gebruik van een thermostaatkraan

#### Uitloopvolume

Toestel		kW	11	13,5
Toevoertemperatuur van koud water	6 °C	l/min	2,9	3,6
	10 °C	l/min	3,2	3,9
	14 °C	l/min	3,4	4,2

Gebruikstemperatuur ca. 38 °C om met de hand te wassen, enz.

Mengwatervolume			
Toestel		kW	11 13,5
Toevoertemperatuur van koud water	6 °C	l/min	5,0 6,1
	10 °C	l/min	5,7 6,9
	14 °C	l/min	6,6 8,1

De waarden in de tabel zijn gebaseerd op een nominale spanning van 400 V. Het mengwatervolume en uitloopvolume zijn afhankelijk van de beschikbare toevoerdruk en van de effectief aanwezige spanning.

### 16.4 Drukverliezen

#### Kranen

Drukverlies bij doorstroomvolume 10 l/min		
Eengreepsmengkraan, ca.	MPa	0,04 - 0,08
Thermostaatkraan, ca.	MPa	0,03 - 0,05
Handdouche, ca.	MPa	0,03 - 0,15

#### Dimensionering van het buisnet

Voor de berekening van de afmetingen van het buisnet wordt voor het toestel rekening gehouden met een drukverlies van 0,1 MPa.

### 16.5 Storingen

In geval van storing kunnen in de installatie kortstondige belastingen van maximaal 80 °C bij een druk van 1,0 MPa optreden.

### 16.6 Plaatselijke vergunningen en certificaten

Keurmerken zijn vermeld op het typeplaatje.

### 16.7 Gegevens over het energieverbruik

De productgegevens voldoen aan de EU-verordeningen betreffende de richtlijn voor milieuvriendelijke vormgeving van energiegeërelateerde producten (ErP).

		DCE 11/13	DCE 11/13 RC	DCE 11/13 H
		230770	230771	232792
Fabrikant		STIEBEL ELTRON	STIEBEL ELTRON	STIEBEL ELTRON
Belastingsprofiel		XS	XS	XS
Energierendementsklasse		A	A	A
Jaarlijks stroomverbruik	kWh	465	465	465
Energetisch rendement	%	40	40	40
Door de fabriek ingestelde temperatuurwaarde	°C	60	60	60
Geluidsniveau	dB(A)	15	15	15
Bijzondere info voor rendementsmeting		Gegevens bij Pmax.	Gegevens bij Pmax.	Gegevens bij Pmax.

16.8 Gegevenstabel

		DCE 11/13			DCE 11/13 compact RC			DCE 11/13 H		
		230770			230771			232792		
<b>Elektrische gegevens</b>										
Nominale spanning	V	380	400	415	380	400	415	380	400	415
Nominaal vermogen	kW	10/12,1	11/13,5	11,8/14,5	10/12,1	11/13,5	16,8/20,2	10/12,1	11/13,5	11,8/14,5
Nominale stroom	A	15,4/18,5	16,2/19,5	16,8/20,2	15,4/18,5	16,2/19,5	16,4/20,1	15,4/18,5	16,2/19,5	16,8/20,2
Zekering	A	16/20	16/20	16/20	16/20	16/20	16/20	16/20	16/20	16/20
Fasen				3/PE			3/PE			3/PE
Frequentie	Hz	50/60	50/60	50/-	50/60	50/60	50/-	50/60	50/60	50/-
Specifieke weerstand $\rho_{15} \geq$ (bij $\vartheta_{koud} \leq 25^\circ\text{C}$ )	$\Omega$ cm	900	900	900	900	900	900	900	900	900
Specifieke geleidbaarheid $\sigma_{15} \leq$ (bij $\vartheta_{koud} \leq 25^\circ\text{C}$ )	$\mu\text{S/cm}$	1111	1111	1111	1111	1111	1111	1111	1111	1111
Specifieke weerstand $\rho_{15} \geq$ (bij $\vartheta_{koud} \leq 55^\circ\text{C}$ )	$\Omega$ cm	1100	1100	1100	1100	1100	1100	1100	1100	1100
Specifieke geleidbaarheid $\sigma_{15} \leq$ (bij $\vartheta_{koud} \leq 55^\circ\text{C}$ )	$\mu\text{S/cm}$	909	909	909	909	909	909	909	909	909
Max. netimpedantie bij 50Hz	$\Omega$	0,28	0,26	0,24	0,28	0,26	0,24	0,28	0,26	0,24
Elektronica stand-by	W			< 2			< 2			< 2
<b>Aansluitingen</b>										
Wateraansluiting				G 3/8 A			G 3/8 A			G 1/2 A
<b>Werkingsgebied</b>										
Max. toegelaten druk	MPa			1			1			1
Max. aanvoertemperatuur voor bijverwarming	$^\circ\text{C}$			55			55			55
<b>Waarden</b>										
Max. toegelaten toevoertemperatuur	$^\circ\text{C}$			70			70			70
Aan	l/min			>2,5			>2,5			>2,5
Debiet voor drukverlies	l/min			4			4			4
Drukverlies bij volumestroom	MPa			0,06			0,06			0,07
Drukverlies bij volumestroom zonder Debietbegrenzer	MPa			0,015			0,015			0,025
Debietbegrenzing bij	l/min			4			4			4
Warmwateraanbieding	l/min			3,7/4,5			3,7/4,5			3,7/4,5
$\Delta\vartheta$ bij aanbieding	K			43			43			43
<b>Hydraulische gegevens</b>										
Nominale inhoud	l			0,2			0,2			0,2
<b>Uitvoeringen</b>										
Type montage onder het aftappunt				X			X			
Type montage boven het aftappunt										X
Aansluitvermogen selecteerbaar				X			X			X
Temperatuurinstelling	$^\circ\text{C}$			20-60			20-60			20-60
Beschermingsklasse				1			1			1
Isolatieblok				Kunststof			Kunststof			Kunststof
Verwarmingssysteem warmtegenerator				Blanke draad			Blanke draad			Blanke draad
Kap en achterwand				Kunststof			Kunststof			Kunststof
Beschermingsgraad (IP)				IP24			IP24			IP24
Kleur				wit			wit			wit
<b>Afmetingen</b>										
Hoogte	mm			293			293			293
Breedte	mm			188			188			188
Diepte	mm			99			85			99
<b>Gewichten</b>										
Gewicht	kg			2,5			2,5			2,5

Mini-FFB		
<b>Werkingsgebied</b>		
Temperatuurinstelbereik	$^\circ\text{C}$	20-60
Radiofrequentie EU	MHz	868,3
Frequentieband	MHz	863,000 - 863,600
Radioreikwijdte gebouw ca.	m	25
<b>Uitvoeringen</b>		
Beschermingsgraad (IP)		IPX7
Batterijtype		CR2032-3V
<b>Afmetingen</b>		
Hoogte	mm	132
Breedte	mm	65
Diepte	mm	18,5
<b>Gewichten</b>		
Gewicht	kg	0,12



Info

Het draadloze bereik is afhankelijk van de bouwtechnische omstandigheden. Werking doorheen een verdiepingsvloer kan niet altijd worden gewaarborgd.

### **Garantie**

Voor toestellen die buiten Duitsland zijn gekocht, gelden de garantievoorwaarden van onze Duitse ondernemingen niet. Bovendien kan in landen waar één van onze dochtermaatschappijen verantwoordelijk is voor de verkoop van onze producten, alleen garantie worden verleend door deze dochtermaatschappij. Een dergelijk garantie wordt alleen verstrekt, wanneer de dochtermaatschappij eigen garantievoorwaarden heeft gepubliceerd. In andere situaties wordt er geen garantie verleend.

Voor toestellen die in landen worden gekocht waar wij geen dochtermaatschappijen hebben die onze producten verkopen, verlenen wij geen garantie. Een eventueel door de importeur verzekerde garantie blijft onverminderd van kracht.

### **Milieu en recycling**

Wij verzoeken u ons te helpen ons milieu te beschermen. Doe de materialen na het gebruik weg overeenkomstig de nationale voorschriften.

**ZVLÁŠTNÍ POKYNY****OBSLUHA**

<b>1. Obecné pokyny</b>	<b>68</b>
1.1 Bezpečnostní pokyny	68
1.2 Jiné symboly použité v této dokumentaci	68
1.3 Měrné jednotky	68
<b>2. Bezpečnost</b>	<b>68</b>
2.1 Správné používání	68
2.2 Všeobecné bezpečnostní pokyny	68
2.3 Kontrolní symbol	69
<b>3. Popis přístroje</b>	<b>69</b>
<b>4. Nastavení</b>	<b>69</b>
4.1 DCE 11/13   DCE 11/13 H	69
4.2 DCE 11/13 RC	69
4.3 Ochrana před opařením / omezení teploty	70
4.4 Po přerušení přívodu vody	70
<b>5. Čištění, péče a údržba</b>	<b>70</b>
<b>6. Odstranění problémů</b>	<b>70</b>

**INSTALACE**

<b>7. Bezpečnost</b>	<b>71</b>
7.1 Všeobecné bezpečnostní pokyny	71
7.2 Předpisy, normy a ustanovení	71
<b>8. Popis přístroje</b>	<b>71</b>
8.1 Rozsah dodávky	71
8.2 Příslušenství	71
<b>9. Příprava</b>	<b>71</b>
9.1 Místo montáže	71
9.2 Minimální vzdálenosti	72
<b>10. Montáž</b>	<b>73</b>
10.1 Standardní montáž	73
<b>11. Uvedení do provozu</b>	<b>74</b>
11.1 První uvedení do provozu	74
11.2 Předání přístroje	74
11.3 Opětovné uvedení do provozu	74
<b>12. Uvedení mimo provoz</b>	<b>74</b>
<b>13. Alternativy montáže</b>	<b>74</b>
13.1 Volitelný příkon	74
13.2 Ochrana před opařením / omezení teploty	75
13.3 Přestavba elektrického připojení dole	75
<b>14. Odstraňování poruch</b>	<b>76</b>
<b>15. Údržba</b>	<b>77</b>
<b>16. Technické údaje</b>	<b>78</b>
16.1 Rozměry a přípojky	78
16.2 Schéma elektrického zapojení	78
16.3 Oblast použití / Převodní tabulka	78
16.4 Ztráty tlaku	79
16.5 Podmínky v případě poruchy	79
16.6 Potvrzení a osvědčení platná v jednotlivých zemích	79
16.7 Údaje ke spotřebě energie	79
16.8 Tabulka údajů	80

**ZÁRUKA****ŽIVOTNÍ PROSTŘEDÍ A RECYKLACE****MONTÁŽNÍ ŠABLONA (UPROSTŘED TOHOTO NÁVODU)**

## ZVLÁŠTNÍ POKYNY

- Příklad: Přístroj smí používat děti od 3 let a osoby se sníženými fyzickými, sensorickými nebo mentálními schopnostmi nebo s nedostatkem zkušeností a znalostí pouze pod dozorem nebo po poučení o bezpečném používání přístroje, a poté, co porozuměly nebezpečí, které z jeho používání plyne. Nenechávejte děti, aby si s přístrojem hrály. Čištění a údržbu, kterou má provádět uživatel, nesmí provádět děti samostatně bez dozoru.
- Armatura může za provozu dosáhnout teploty vyšší než 60 °C. Pokud je výstupní teplota vyšší než 43 °C hrozí nebezpečí opaření.
- Přístroj musí být možné odpojit od síťové přípojky na všech pólech na vzdálenost nejméně 3 mm.
- Přívodní kabel smí při poškození nebo při výměně nahradit originálním náhradním dílem pouze autorizovaný servis s oprávněním výrobce.
- Upevněte přístroj způsobem popsáným v kapitole „Instalace / Montáž“.
- Dodržujte maximální přípustný tlak (viz kapitolu „Instalace / Technické údaje / Tabulka s technickými údaji“).
- Vypustte přístroj způsobem podle popisu v kapitole „Instalace / Údržba / Vypuštění přístroje“.

# OBSLUHA

## 1. Obecné pokyny

Kapitola „Obsluha“ je určena uživatelům přístroje a instalačním technikům.

Kapitola „Instalace“ je určena instalačním technikům.




### Upozornění

Dříve, než zahájíte provoz, si pozorně přečtěte tento návod a pečlivě jej uschovejte. Případně předejte návod dalšímu uživateli.




### 1.1 Bezpečnostní pokyny

#### 1.1.1 Struktura bezpečnostních pokynů



**UVOZUJÍCÍ SLOVO - Druh nebezpečí**  
Zde jsou uvedeny možné následky nedodržení bezpečnostních pokynů.  
► Zde jsou uvedena opatření k odvrácení nebezpečí.

#### 1.1.2 Symboly, druh nebezpečí

Symbol	Druh nebezpečí
	Úraz
	Úraz elektrickým proudem
	Popálení (popálení, opaření)

#### 1.1.3 Uvozující slova



UVOZUJÍCÍ SLOVO	Význam
NEBEZPEČÍ	Pokyny, jejichž nedodržení má za následek vážné nebo smrtelné úrazy.
VÝSTRAHA	Pokyny, jejichž nedodržení může mít za následek vážné nebo smrtelné úrazy.
POZOR	Pokyny, jejichž nedodržení může mít za následek středně vážné nebo lehké úrazy.

### 1.2 Jiné symboly použité v této dokumentaci



### Upozornění

Pokyny jsou odděleny vodorovnými čarami nad a pod textem. Obecné pokyny jsou označeny symbolem zobrazeným vedle.  
► Texty upozornění čtěte pečlivě.

Symbol	
	Věcné škody (poškození přístroje, následné škody, poškození životního prostředí)
	Likvidace přístroje

► Tento symbol vás vyzývá k určitému jednání. Potřebné úkony jsou popsány po jednotlivých krocích.

### 1.3 Měrné jednotky



### Upozornění

Pokud není stanoveno jinak, jsou rozměry uvedeny v milimetrech.

## 2. Bezpečnost

### 2.1 Správné používání

Přístroj je určen k použití v domácnostech. Mohou jej tedy bezpečně obsluhovat neškolené osoby. Lze jej používat i mimo domácnosti, např. v drobném průmyslu, pokud způsob použití v takových oblastech odpovídá určení přístroje.

Přístroj slouží k ohřevu pitné vody nebo k dodatečnému ohřevu předeřháté vody. Přístroj je určen pro kuchyňský dřez nebo umyvadlo k mytí rukou.

Jiné použití nebo použití nad rámec daného rozsahu je považováno za použití v rozporu s určením. K použití v souladu s určením patří také dodržování tohoto návodu a návodů k používanému příslušenství.

### 2.2 Všeobecné bezpečnostní pokyny



#### VÝSTRAHA popálení

Armatura může za provozu dosáhnout teploty vyšší než 60 °C. Pokud je výstupní teplota vyšší než 43 °C hrozí nebezpečí opaření.



#### VÝSTRAHA úraz

Přístroj smí používat děti od 3 let a osoby se sníženými fyzickými, sensorickými nebo mentálními schopnostmi nebo s nedostatkem zkušeností a znalostí pouze pod dozorem nebo po poučení o bezpečném používání přístroje, a poté, co porozuměly nebezpečí, které z jeho používání plyne. Nenechávejte děti, aby si s přístrojem hrály. Čištění a údržbu, kterou má provádět uživatel, nesmí provádět děti samostatně bez dozoru.



#### VÝSTRAHA elektrický proud

Poškozený přívodní kabel smí měnit jen autorizovaný servis. Předchází se tak možnému ohrožení.



#### Věcné škody

Chraňte přístroj a armaturu před mrazem.

### 2.3 Kontrolní symbol

Viz typový štítek na přístroji.

## 3. Popis přístroje

Elektronicky regulovaný kompaktní průtokový ohřívač udržuje stálou výstupní teplotu nezávisle na teplotě přítoku až na hranici výkonu.

Přístroj ohřívá vodu přímo u odběrného místa, jakmile dojde k otevření teplovodního ventilu na armatuře. Vzhledem ke krátkým rozvodům vznikají malé ztráty energie a vody.

Spínací průtok (Zap.) viz kapitolu „Technické údaje / Tabulka údajů“.

Výkon ohřevu vody závisí na teplotě studené vody, topném výkonu, průtokovém množství a nastavené požadované teplotě.

### Teplota teplé vody

Výstupní teplotu vody můžete plynule nastavovat.

### Topný systém

Topný systém s holou spirálou je určen pro vodu s nízkým nebo běžným obsahem vápníku. Systém ohřevu je do značné míry odolný vůči usazování vápníku. Topný systém zajišťuje rychlou a efektivní přípravu teplé vody.



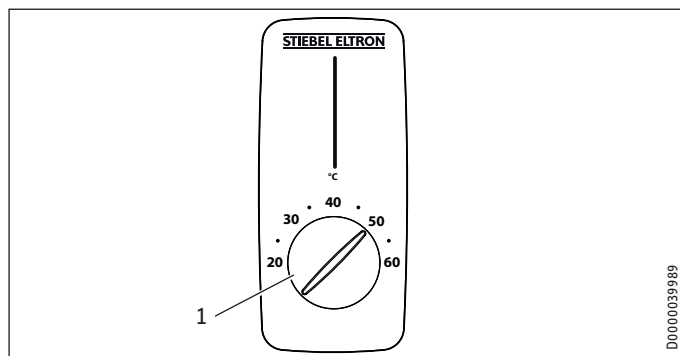
### Upozornění

Přístroj je vybaven zařízením, které rozpoznává, zda je v systému vzduch. Tím je zabráněno poškození topného systému. Pokud se za provozu dostane do přístroje vzduch, automaticky dojde na jednu minutu k vypnutí ohřevu a topný systém je tak chráněn.

## 4. Nastavení

### 4.1 DCE 11/13 | DCE 11/13 H

#### Obsluha



1 Nastavovací tlačítko teploty, nastavení teploty 20 °C - 60 °C

### 4.2 DCE 11/13 RC

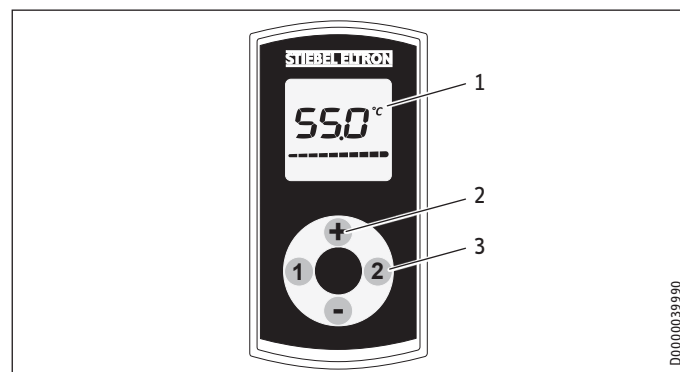
Rádiovým dálkovým ovladačem lze nastavení teploty změnit bezdrátově. Na displeji rádiového dálkového ovladače se zobrazí nastavená teplota.

Dodávaný rádiový dálkový ovladač je přihlášen na modulu přijímače. Nastavení přístroje může změnit jen přihlášený dálkový ovladač.

Dosah bezdrátového spojení omezují překážky mezi přístrojem a dálkovým ovladačem.

Rádiový dálkový ovladač je možné namontovat na libovolném místě pomocí nástěnného držáku, který je součástí dodávky.

#### Obsluha



- 1 Displej
- 2 Nastavení teploty 20 °C - 60 °C s krokem po 0,5 °C pomocí tlačítek „+“ a „-“
- 3 Tlačítka pro uložení nastavených hodnot „1“ a „2“

Rádiový dálkový ovladač je za běžných okolností v úsporném režimu, přitom je displej vypnutý. Stisknutím libovolného tlačítka rádiový dálkový ovladač aktivujete, zobrazí se ukazatel teploty. Přebíhající pruh na displeji signalizuje přenos dat do přístroje.

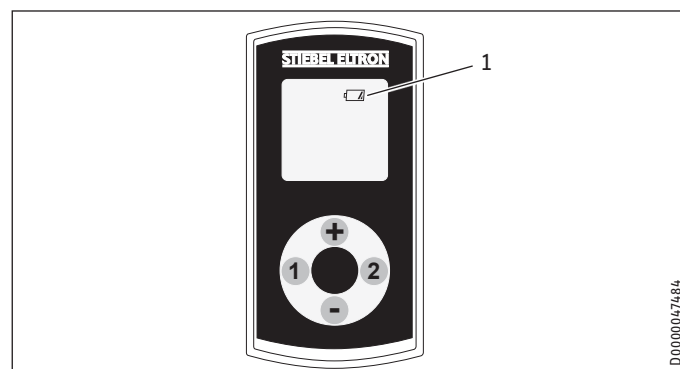
Když do 10 sekund nestisknete žádné tlačítko, přepne se dálkový ovladač automaticky zpět do energeticky úsporného režimu.

Zvolená teplota je zachována i v energeticky úsporném režimu.

#### Osazení tlačítek pro uložení nastavených hodnot

- ▶ Zvolte požadovanou teplotu.
- ▶ Stiskněte po dobu 2 sekund tlačítko pro uložení nastavených hodnot „1“ nebo „2“. Jako potvrzení 1x blikne ukazatel teploty.
- ▶ Topný systém přístroje můžete vypnout (indikace na displeji OFF). K vypnutí stiskněte 1x tlačítko „-“, když je nastavena hodnota 20 °C.

#### Výměna baterie



1 Symbol výměny baterie

Když se rozsvítí symbol baterie, vyměňte baterii v dálkovém ovladači. Výměna baterie může být nutná i tehdy, když se nastavení teploty nepřeneslo do přístroje a/nebo se zmenší dosah bezdrátového spojení.



**Věcné škody**

► Vybitou baterii vyjměte. Neručíme za škody způsobené vybitou baterií.

- Otevřete kryt rádiového dálkového ovladače povolením 4 šroubů na jeho spodní straně.
- Vyměňte baterii - typ CR 2032. Používání nikl-kadmiových akumulátorů není přípustné. Dbejte na správnou polaritu nové baterie (+ nahoře).
- Stiskněte kryt opět dohromady a 4 šrouby opět zašroubujte. Při montáži krytu se nesmí poškodit obvodové těsnění.

Při výměně baterie zůstanou uložené hodnoty pro tlačítka „1“ a „2“ zachovány.



**Likvidace baterie**

Nevhazujte baterie do domovního odpadu. Vybité baterie obsahují škodlivé látky, které škodí zdraví a životnímu prostředí. Použité baterie je nutné předat obchodu nebo sběrnému místu nebezpečného odpadu.

**4.3 Ochrana před opařením / omezení teploty**

Při aktivaci ochrany před opařením můžete nastavit teplotu teplé vody jen od 20 °C do 43 °C.

Nastavení vyšší teploty se neprovede.

Použijte ochranu proti opaření, např. v mateřských školách, nemocnicích, domech pro seniory atd.



**Upozornění**

Autorizovaný servis vám smí v přístroji aktivovat ochranu proti opaření (viz kapitolu „Instalace / Alternativní postupy montáže / Ochrana proti opaření / Omezovač teploty“).

**4.4 Po přerušení přívodu vody**

Viz kapitolu „Instalace / Uvedení do provozu / Opětovné uvedení do provozu“.

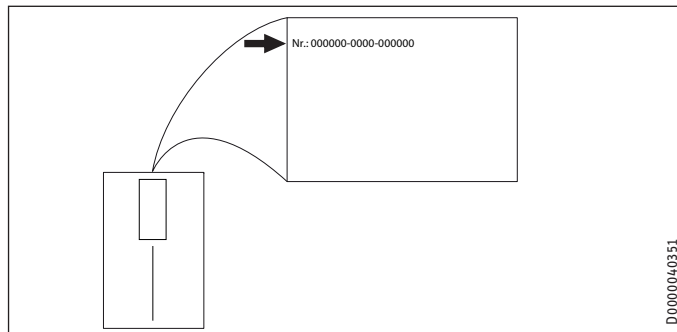
**5. Čištění, péče a údržba**

- Nepoužívejte abrazivní čisticí prostředky nebo prostředky obsahující rozpouštědla. K ošetřování a údržbě přístroje stačí vlhká textilie.
- Kontrolujte pravidelně armatury. Vodní kámen na výtocích z armatur odstraníte běžnými prostředky k odstranění vodního kamene.
- Nechejte odborníka pravidelně provést kontrolu elektrické bezpečnosti přístroje.

**6. Odstranění problémů**

Problém	Příčina	Odstranění
I když je ventil teplé vody zcela otevřen, přístroj se nezapne.	Výpadek napájení přístroje.	Zkontrolujte pojistky vnitřní instalace.
	Průtokové množství je příliš nízké. Regulátor průtoku v armatuře je zanesen vodním kamenem nebo je znečištěn.	Očistěte speciální regulátor průtoku a/nebo zvažte jej vodního kamene či vyměňte.
	Je přerušen přívod vody.	Odvzdušněte přístroj a přívod studené vody (viz kapitolu „Instalace / Uvedení do provozu / Opětovné uvedení do provozu“).
Není dosaženo požadované teploty.	Je aktivována interní ochrana proti opaření.	O deaktivaci ochrany proti opaření požádejte autorizovaný servis.
	Přístroj neohřívá, teplota vstupní studené vody je > 55 °C.	Není dosaženo požadované teploty > 55 °C.
Na displeji se občas objevuje „Con“.	Dálkový ovladač je mimo dosah.	Snižte vzdálenost dálkového ovladače od přístroje. Odešlete znovu požadovanou teplotu.
Na displeji se často objevuje „Con“.	Baterie je na konci kapacity.	Vyměňte baterii (viz kapitolu „Obsluha / Bezpečnost / Výměna baterie“).

Pokud nelze příčinu odstranit, kontaktujte odborníka. K získání lepší a rychlejší pomoci sdělte číslo z typového štítku (000000-0000-000000).





# INSTALACE

## 7. Bezpečnost

Instalaci, uvedení do provozu, údržbu a opravy přístroje smí provádět pouze odborník.

### 7.1 Všeobecné bezpečnostní pokyny

Řádnou funkci a spolehlivý provoz lze zaručit pouze v případě použití původního příslušenství a originálních náhradních dílů určených pro tento přístroj.



#### Věcné škody

Dodržujte maximální přípustnou teplotu přítoku (viz kapitola „Instalace / Technické údaje / Tabulka s technickými údaji“). Při vyšších teplotách může dojít k poškození přístroje. Instalaci centrální termostatické armatury (viz kapitola „Instalace / Popis přístroje / Příslušenství“) můžete omezit teplotu přítoku.

### 7.2 Předpisy, normy a ustanovení



#### Upozornění

Dodržujte všechny národní a místní předpisy a ustanovení.

Měrný elektrický odpor vody nesmí být menší než hodnota uvedená na typovém štítku. V případě propojení několika vodovodních sítí musíte vzít v úvahu nejnižší elektrický odpor vody (viz kapitola „Instalace / Technické údaje / Tabulka s technickými údaji“). Hodnoty měrného elektrického odporu vody nebo elektrické vodivosti vody zjistíte u vašeho dodavatele vody.

## 8. Popis přístroje

### 8.1 Rozsah dodávky

Spolu s přístrojem je dodáváno:

- Zátky pro kabelovou průchodku
- Montážní šablona (uprostřed tohoto návodu)
- Připojovací hadice 3/8, délka 500 mm, s těsněními\*
- Tvarovka T 3/8\*

\* k připojení DCE 11/13 a DCE 11/13 RC jako tlakového přístroje

## 8.2 Příslušenství

### zátěžové relé

Prioritní spínání se může uskutečnit pomocí elektronického zátěžového relé, např. k odpojení druhého průtokového ohřívače od sítě.

Aktivační proud zátěžového relé musí být  $\leq 2$  A. Připojení probíhá na střední svorce „L“.

### Beztlaké armatury

- Senzorová armatura WEN pro umyvadlo
- Páková směšovací armatura MEK
- Dvoukohoutková směšovací armatura WKM

### Tlaková armatura

- Senzorová armatura WEH pro umyvadlo
- Páková směšovací armatura MEKD k instalaci nad umyvadlo

### ZTA 3/4 – centrální termostatická armatura

Termostatická armatura slouží k centrálnímu přípravnému směšování, například k provozu průtokového ohřívače se solárním systémem.

## 9. Příprava

- Důkladně vypláchněte vodovodní vedení.

### Vodovodní instalace

Pojistný ventil není nutný.

### Armatury

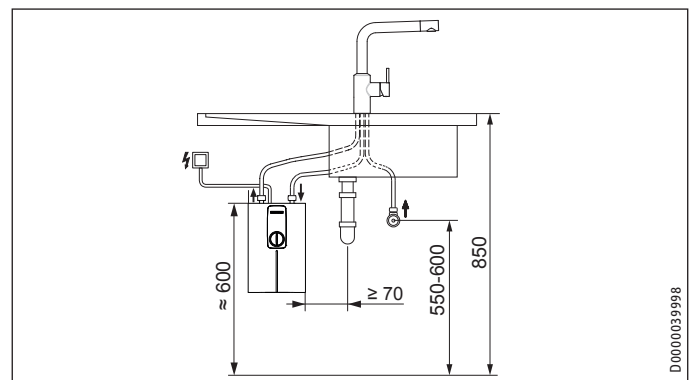
- Použijte vhodné armatury (viz kapitola „Instalace / Popis zařízení / Příslušenství“).

### 9.1 Místo montáže

Přístroj instalujte vždy v místnosti chráněné proti mrazu a svle do blízkosti odběrného místa.

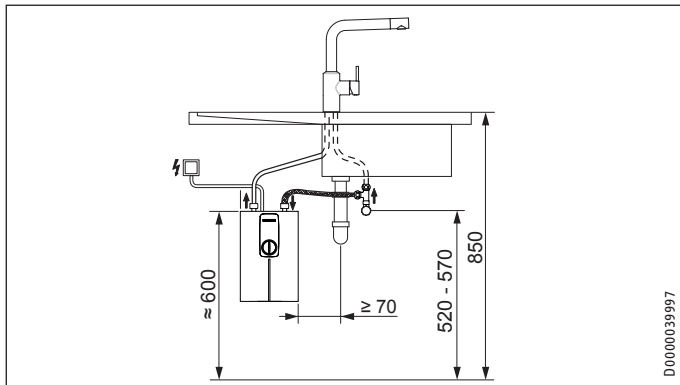
#### 9.1.1 Montáž pod dřez DCE 11/13 | DCE 11/13 RC

#### Beztlaký, s beztlakovou armaturou



D0000039998

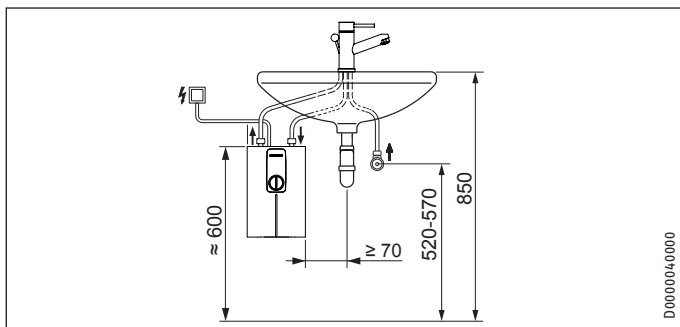
### Tlakový, s tlakovou armaturou



D0000039997

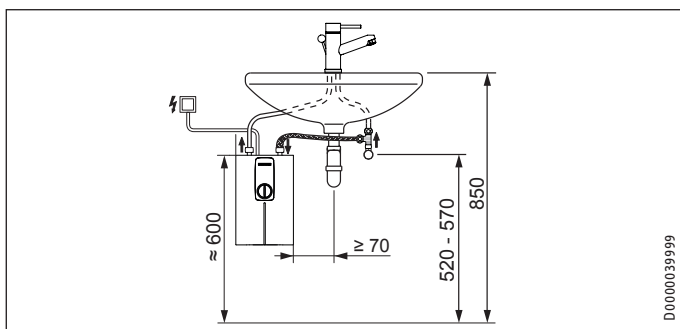
### 9.1.2 Montáž pod umyvadlo DCE 11/13 | DCE 11/13 RC

#### Beztlaký, s beztlakovou armaturou



D0000040000

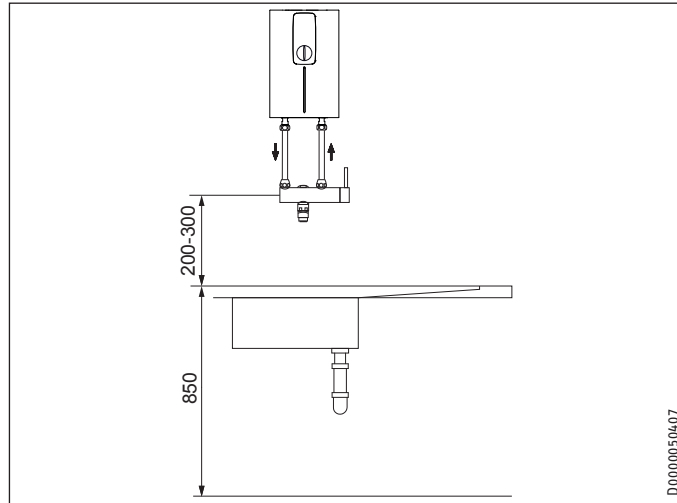
### Tlakový, s tlakovou armaturou



D0000039999

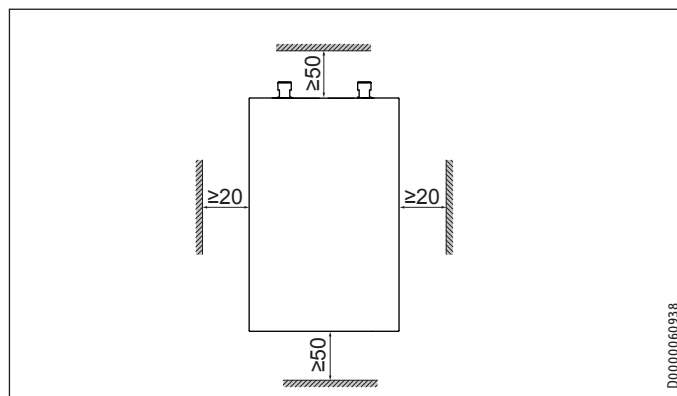
### 9.1.3 Montáž nad umyvadlo DCE 11/13 H

#### Beztlaký, s beztlakovou armaturou Tlakový, s tlakovou armaturou



D0000050407

### 9.2 Minimální vzdálenosti



D0000060938

- Dodržujte minimální vzdálenosti tak, abyste zajistili bezpečný provoz přístroje a umožnili snadné provedení jeho údržby.

### 10. Montáž

#### Standardní montáž

- Elektrická přípojka v horní části přístroje

#### Další možnosti připojení viz kapitola „Instalace / Alternativní postupy montáže“.

- Volitelný příkon
- Ochrana před opařením / omezení teploty
- Elektrická přípojka ve spodní části přístroje

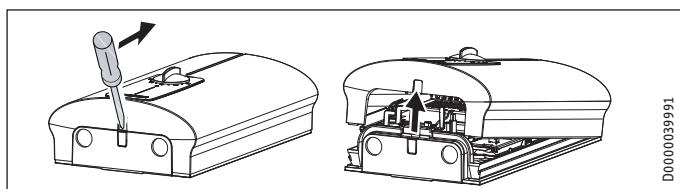
#### 10.1 Standardní montáž

##### Montáž přístroje

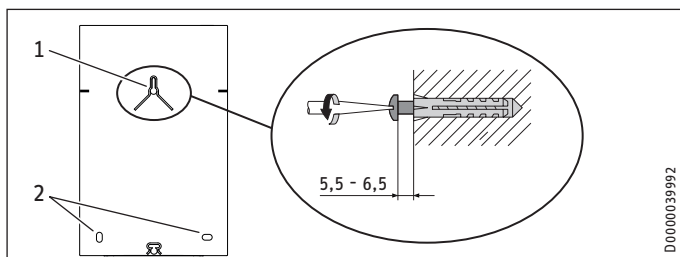


##### Upozornění

- ▶ Namontujte přístroj na stěnu.  
Stěna musí mít dostatečnou nosnost.



- ▶ Odblokujte západku šroubovákem.
- ▶ Sejměte víko přístroje směrem dopředu.



- 1 Horní upevňovací šroub
- 2 Dolní upevňovací šrouby

- ▶ Vyznačte pomocí přiložené montážní šablony 3 otvory k vyvrtání (viz střední část tohoto návodu).
- ▶ Vyvrtejte otvory. Použijte vhodné hmoždinky a šrouby s kulatou nebo válcovou hlavou o průměru hlavy 8 mm. Šrouby a hmoždinky nejsou součástí dodávky.
- ▶ Zašroubujte horní šroub až do uvedené délky.
- ▶ Zavěste přístroj na šroub. Zatáhněte za přístroj směrem dolů.
- ▶ Vyrovnajte přístroj do vodorovné polohy. Zašroubujte dolní 2 šrouby.

##### Vodovodní přípojka



##### Věcné škody

- ▶ Pro správnou funkci přístroje je do přítoku studené vody nutné nainstalovat sítko.

##### Montáž armatury

- ▶ Namontujte armaturu. Dodržujte přitom návod k obsluze a instalaci armatury.



##### Věcné škody

- ▶ Při montáži všech přípojek musíte na přístroji použít k přidržování vhodný klíč.



##### Upozornění

- Jen při tlakovém připojení DCE 11/13 | DCE 11/13 RC:
  - ▶ Namontujte dodanou přípojovací hadici 3/8 a tvarovku T 3/8.

##### Připojení přívodu elektrické energie



##### VÝSTRAHA elektrický proud

- ▶ Veškerá elektrická zapojení a instalace provádějte podle předpisů.



##### VÝSTRAHA elektrický proud

- ▶ Pamatujte, že přístroj musí být připojen k ochrannému vodiči.  
Přístroj musí být možné odpojit od síťové přípojky na všech pólech na vzdálenost nejméně 3 mm.



##### VÝSTRAHA elektrický proud

- ▶ Přístroje jsou při dodání vybaveny přívodním kabelem. Připojení k pevnému elektrickému rozvodu je možné, pokud má elektrické vedení průřez minimálně jako standardní napájecí kabel.přístroje. Maximální možný průřez vedení je 4 x 6 mm<sup>2</sup>.



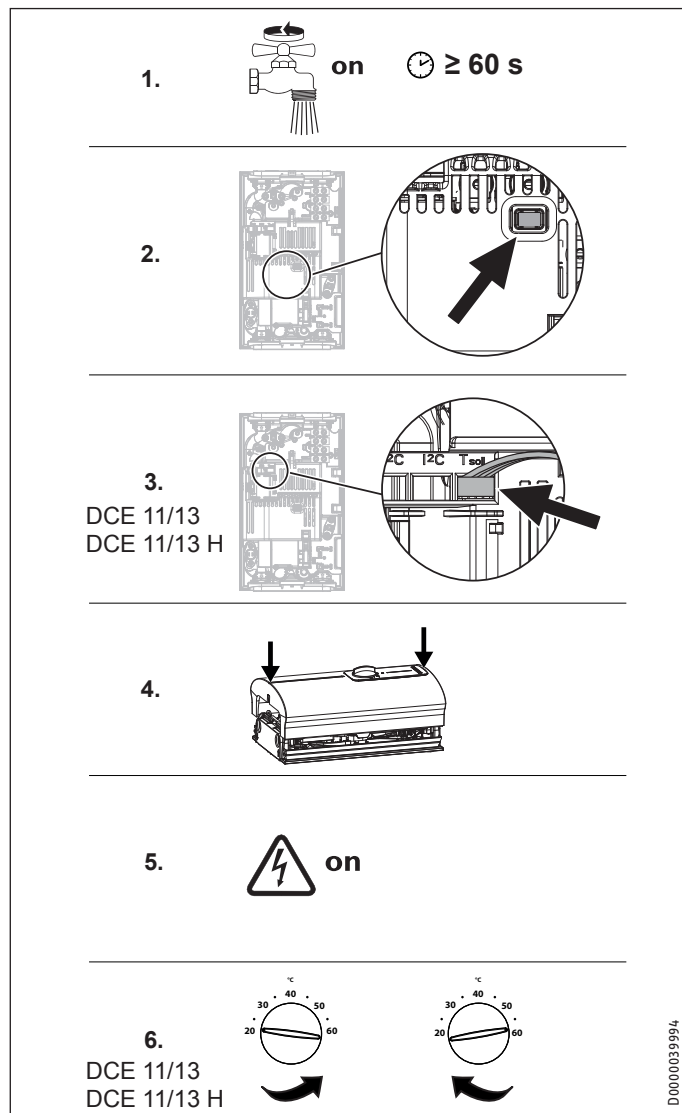
##### Věcné škody

- ▶ Dodržujte údaje uvedené na typovém štítku. Uvedené napětí se musí shodovat se síťovým napětím.

- ▶ Připojte přívodní kabel podle schématu elektrického připojení (viz kapitola „Instalace /Technické údaje /Schéma elektrického zapojení“). Příkon lze nastavit ve 2 stupních. Předem je nastaven vysoký výkon. Vyberte jiný výkon, viz kapitola „Instalace / Alternativní způsoby montáže / Volitelný příkon“.

### 11. Uvedení do provozu

#### 11.1 První uvedení do provozu



- ▶ Naplňte přístroj přes armaturu, dokud nejsou rozvodná síť a přístroj zbaveny vzduchu. Otevřete několikrát odběrný ventil.
- ▶ Aktivujte elektronický bezpečnostní spínač (AE3). Bezpečnostní spínač je při dodávce vypnutý.
- ▶ Pouze DCE 11/13 | DCE 11/13 H: Připojte konektor regulátoru teploty k elektronickému systému „T-soll“ (T požadovaná). Pamatujte na správné srovnání žil.
- ▶ Namontujte víko přístroje jeho nasazením a přitlačením, dokud obě háčkové pojistky nahoře a dole slyšitelně nezaskočí. Zkontrolujte zaskočení háčkových pojistek.
- ▶ Zapněte elektrické síťové napětí.
- ▶ Pouze DCE 11/13 | DCE 11/13 H: Otočte regulátor nastavení teploty na doraz doleva a doprava.
- ▶ Provedte kontrolu těsnosti.
- ▶ Zakřížkujte zvolený příkon a jmenovité napětí na typovém štítku. K tomuto účelu použijte propisku.
- ▶ Zkontrolujte funkci přístroje.

#### 11.2 Předání přístroje

- ▶ Vysvětlíte uživateli funkci přístroje. Obeznamte jej s použitím přístroje.
- ▶ Upozorníte uživatele na možná rizika, především na nebezpečí opaření.
- ▶ Předajte tento návod.

#### 11.3 Opětovné uvedení do provozu



##### Věcné škody

Po přerušení dodávky vody musíte přístroj opětovně uvést do provozu pomocí následujících kroků. Zabráníte tím poškození topného systému s holou spirálou.

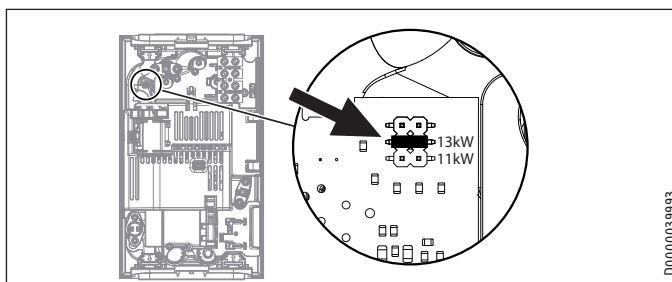
- ▶ Odpojte přístroj od napětí vypnutím pojistek.
- ▶ Otevřete armaturu na dobu jedné minuty, dokud nejsou přístroj a předřazená přípojka studené vody odvzdušněné.
- ▶ Zapněte znovu elektrické síťové napětí.
- ▶ Viz kapitolu „Instalace / Uvedení do provozu“.

### 12. Uvedení mimo provoz

- ▶ Odpojte přístroj pojistkami v domovní instalaci od síťového napětí.
- ▶ Vypusťte vodu z přístroje (viz kapitolu „Instalace / Údržba“).

### 13. Alternativy montáže

#### 13.1 Volitelný příkon



- ▶ Zasuňte kódovací konektor v souladu se zvoleným příkonem.

### 13.2 Ochrana před opařením / omezení teploty



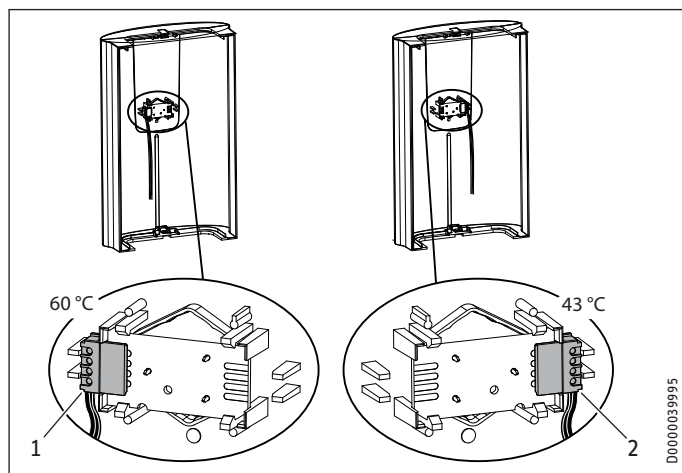
#### VÝSTRAHA popálení

Při provozu s přehřátou vodou může být nastavená ochrana proti opaření neúčinná.

- ▶ V takovém případě omezte teplotu na předřazené centrální termostatické armatuře (viz kapitolu „Instalace / Popis přístroje / Příslušenství“).

#### DCE 11/13 | DCE 11/13 H

Aktivace ochrany proti opaření „max. 43 °C“ se provádí přesazním konektorem na elektronické desce ve víku přístroje.

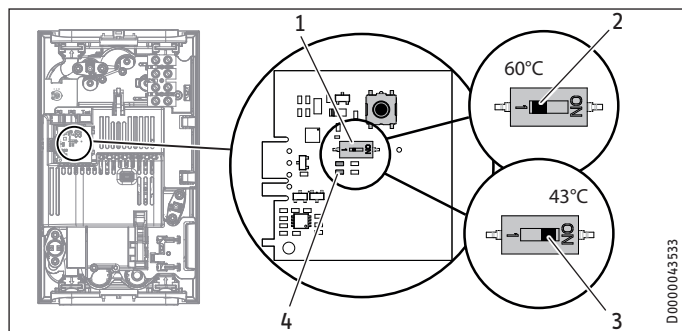


- 1 Bez ochrany proti opaření
- 2 S ochranou proti opaření 43 °C

- ▶ Vyjměte zasunutou elektronickou desku z ovládací jednotky víka přístroje. Přitom dávejte pozor na upevňovací háčky.
- ▶ Přemístěte zástrčku do polohy „43 °C“.
- ▶ Vložte elektronickou desku zpět, upevňovací háčky musejí zaklapnout. Dbejte přitom na polohu knoflíku a osy.

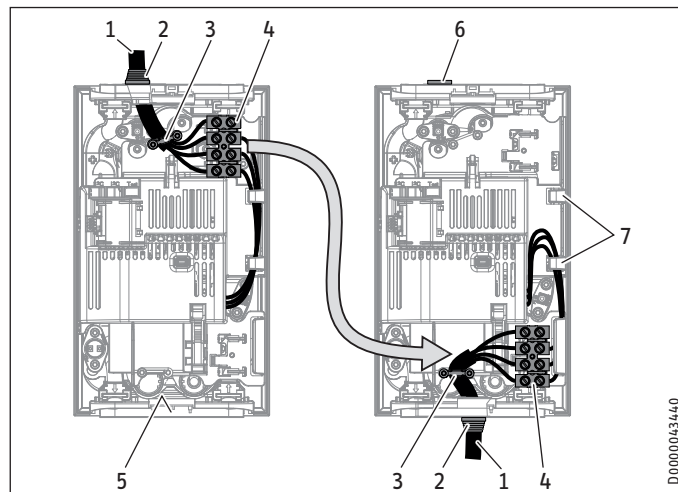
#### DCE 11/13 RC

Aktivace ochrany proti opaření „max. 43 °C“ se provádí přepnutím DIP přepínače v přístroji.



- 1 DIP přepínač ochrany proti opaření
- 2 Bez ochrany proti opaření = 60 °C
- 3 S ochranou proti opaření = max. 43 °C
- 4 Při aktivované ochraně proti opaření svítí trvale zelený LED ukazatel

### 13.3 Přestavba elektrického připojení dole



- 1 Přívodní kabel
- 2 Kabelová průchodka
- 3 Odlehčení od tahu
- 4 Síťová připojovací svorka
- 5 Označení otvoru přívodního kabelu
- 6 Zátka
- 7 Vedení pro kabel

- ▶ Demontujte pojistku proti vytržení a přívodní kabel s kabelovou průchodkou.
- ▶ Uzavřete horní otvor v zadní stěně přístroje přiloženou (uzavírací) zátkou. Krytí IP 25 (chráněno proti stříkající vodě) je zaručeno pouze v případě odborně instalované zátky.
- ▶ Přemístěte přívodní síťovou svorku v přístroji shora dolů. Dbejte na to, aby síťová připojovací svorka zaskočila.
- ▶ Vedte připojovací vodiče pod vedením pro vodiče.
- ▶ Vytlačte v zadní části přístroje otvor pro přívodní kabel. Vytlačte plast vhodným nástrojem v kruhovém vyznačení z vnitřní strany zadní stěny směrem ven. Případně použijte pilník.



#### Věcné škody

- ▶ Poškozenou zadní stěnu přístroje vyměňte.

- ▶ Namontujte přívodní kabel s kabelovou průchodkou do zadní strany přístroje.
- ▶ Připojte přívodní kabel k síťové svorkovnici (viz kapitolu „Instalace / Technické údaje / Schéma elektrického zapojení“).
- ▶ Namontujte pojistku proti vytržení.

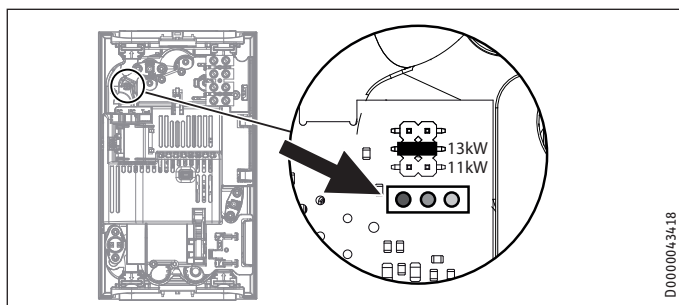
### 14. Odstraňování poruch



#### VÝSTRAHA elektrický proud

Ke kontrole musí být přístroj připojen k elektrickému napětí.

#### Variety hlášení na diagnostických kontrolkách LED



D 000 000 4 34-18

#### Možnosti zobrazení informací na diagnostické liště (LED)

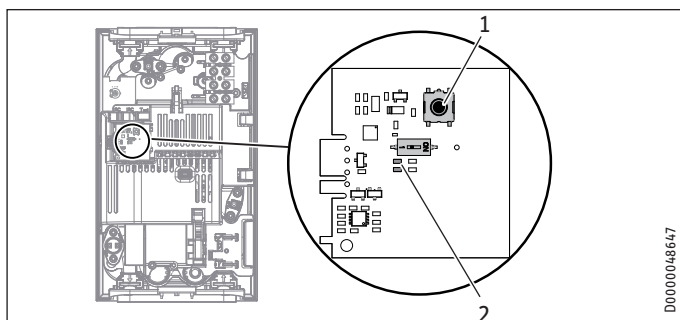
●○○○	červená	svítí při poruše
○○●○	žlutá	svítí při ohřívání
○○○●	zelená	bliká: Přístroj připojený k síti

#### Odstraňování poruch a závad

Diagnostická lišta	Závada	Příčina	Odstranění
Nesvítí žádná LED	Neteče teplá voda.	Došlo k vypnutí pojistky v domovní instalaci. Závada elektronického systému.	Zkontrolujte pojistky vnitřní instalace. Vyměňte přístroj.
Bliká zelená LED	Přístroj nezapíná. Průtok vody je příliš nízký. Bez teplé vody, když průtok přesáhne zapnutý průtok.	Ve sprchovací hlavici/v perlátorech se usadil vodní kámen. Sítka v přístroji je znečištěná. Snímač průtoku DFE je vadný.	Odstraňte vodní kámen nebo vyměňte sprchovací hlavici/perlátory. Vyčistěte sítko. Vyměňte přístroj.
Bliká zelená dioda LED, žlutá dioda LED bliká rychle (ne ve všech případech)	Nelze dosáhnout požadované teploty. Nelze dosáhnout požadované teploty.	Přístroj dosahuje hranici výkonu. Výpadek jedné fáze.	Zmenšete průtok. Namontujte omezovač průtoku. Zkontrolujte omezovač průtoku. Zkontrolujte pojistky vnitřní instalace.
Zelená LED bliká, žlutá LED svítí trvale	Nelze dosáhnout požadované teploty. Bez teplé vody, když průtok přesáhne zapnutý průtok. Není dosažena nastavená teplota.	Snímač požadované hodnoty nebo spojovací kabel jsou vadné. Spojovací kabel není nasažený. Je aktivována ochrana proti opatření. Topný systém je vadný. Závada elektronického systému. Snímač na výstupu je vadný.	Nasadte spojovací kabel, příp. vyměňte snímač požadované hodnoty. Deaktivujte ochranu proti opaření. Změřte odpor topného systému, případně přístroj vyměňte. Vyměňte přístroj. Ověřte spojení, v případě potřeby vyměňte vstupní senzor.
Bliká zelená dioda LED, červená dioda LED bliká rychle	Neteče teplá voda. Přístroj nereaguje na bezdrátový dálkový ovladač, na displeji ovladače se objevuje „Con“.	Přístroj je zanesen vodním kamenem. Dálkový ovladač není přihlášený.	Vyměňte přístroj. Přihlaste rádiový dálkový ovladač (viz kapitolu „Instalace / Odstraňování poruch / Přihlášení / odhlášení dálkového ovladače“).
Zelená LED bliká, červená LED svítí trvale	Neteče teplá voda.	Spojovací kabel bezdrátového dálkového ovladače není nasazený. Bezpečnostní spínač provedl vypnutí. Chyba v elektronickém bezpečnostním zařízení. Vstupní senzor nebo spojovací kabel jsou vadné.	Nasadte spojovací kabel (viz kapitolu „Instalace / Odstraňování poruch“). Odstraňte příčinu závady. Chraňte topný systém před přehřátím otevřením ventilu v odběrném místě za přístrojem na jednu minutu. Tím se topný systém ochladí. Aktivujte bezpečnostní spínač stisknutím jeho tlačítka (viz též kapitolu „Instalace / Uvedení do provozu“). Vyměňte přístroj. Ověřte spojení, v případě potřeby vyměňte vstupní senzor.

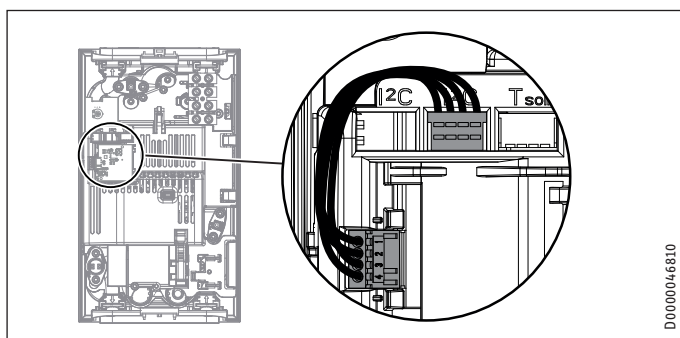
Diagnostická lišta Závada	Příčina	Odstranění
	Výstupní senzor nebo spojovací kabel má zkrat.	Ověřte spojení, v případě potřeby vyměňte výstupní senzor.
	Závada elektronického systému.	Vyměňte přístroj.
Není dosaženo požadované teploty > 55 °C.	Teplota přiváděné studené vody je vyšší než 55 °C.	Snižte teplotu studené vody, přiváděné do přístroje.
Topení se vypne.	Detekce vzduchu zjistila vzduch ve vodě. Topný výkon se nakrátko vypne.	Přístroj se za minutu opět zapne.

### Přihlášení /odhlášení dálkového ovladače DCE 11/13 RC



- 1 Tlačítko pro přihlášení a odhlášení
  - 2 Žlutý LED ukazatel při aktivovaném dálkovém ovladači
- ▶ Pro zahájení přihlášení dálkového ovladače stiskněte krátce tlačítko. Žlutá LED začne blikat. Nyní stiskněte tlačítko „1“ dálkového ovladače. Krátké bliknutí LED signalizuje úspěšné přihlášení. Poté žlutá LED zhasne.
  - ▶ Pro odhlášení dálkového ovladače podržte tlačítko stisknuté 5 sekund. Krátké bliknutí LED signalizuje úspěšné odhlášení. Poté žlutá LED zhasne.

### Konektor k připojení rádiového dálkového ovladače DCE 11/13 RC



## 15. Údržba



**VÝSTRAHA elektrický proud**  
Při všech činnostech odpojte přístroj na všech pólech od sítě.

### Vypuštění přístroje



**VÝSTRAHA popálení**  
Při vypouštění může vytékat horká voda.

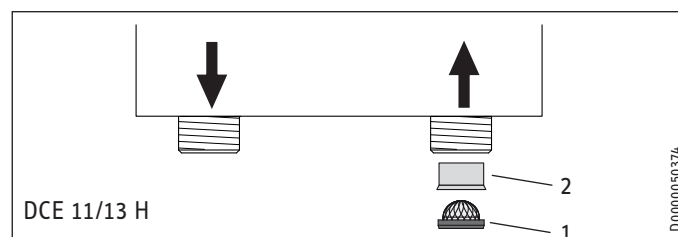
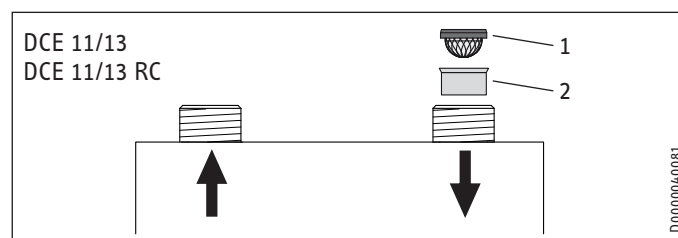
Kvůli údržbovým pracím nebo při nebezpečí mrazu vypustte přístroj takto:

- ▶ Uzavřete ventil na přívodu studené vody.
- ▶ Otevřete odběrný ventil.
- ▶ Odpojte od přístroje vodovodní přípojky.
- ▶ Demontujte přístroj.
- ▶ Vypustte obsah přístroje pomocí přípojek vody (v přístroji zůstává zbytková voda).

### Uložení přístroje

- ▶ Demontovaný přístroj skladujte tak, aby byl chráněn před mrazem. Případné zbytky vody v přístroji mohou zmrznout a způsobit škody.

### Očištění nebo výměna sítka / omezovače průtoku



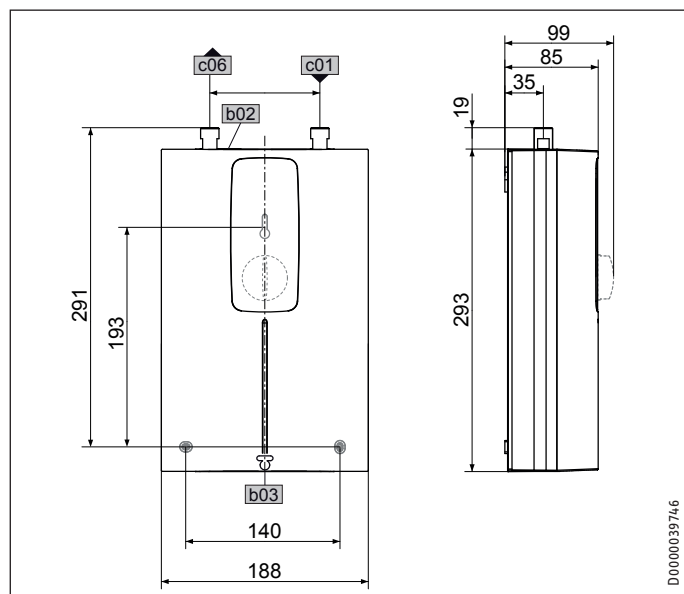
- 1 sítko
- 2 Omezovač průtoku



### 16. Technické údaje

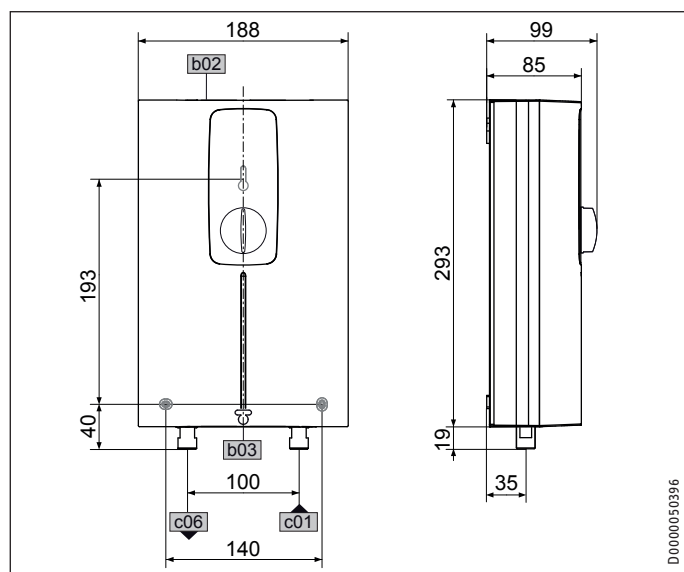
#### 16.1 Rozměry a přípojky

DCE 11/13 | DCE 11/13 RC



		DCE 11/13	DCE 11/13 RC
b02	Průchodka el. rozvodu I		
b03	Průchodka el. vodičů II		
c01	Přítok studené vody	Vnější závit	G 3/8 A
c06	Výtok teplé vody	Vnější závit	G 3/8 A

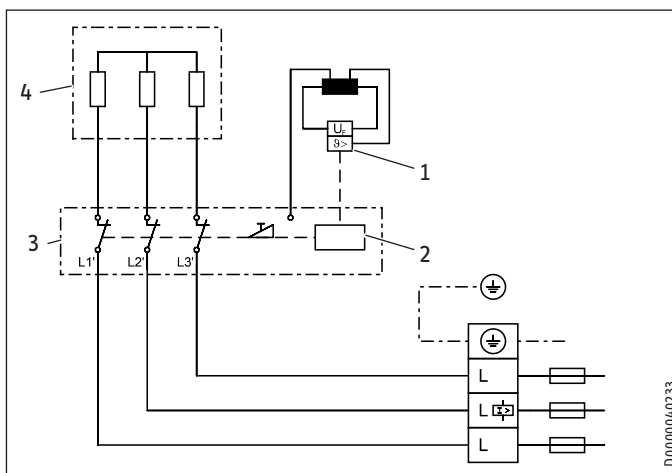
DCE 11/13 H



		DCE 11/13 H
b02	Průchodka el. rozvodu I	
b03	Průchodka el. vodičů II	
c01	Přítok studené vody	Vnější závit
c06	Výtok teplé vody	Vnější závit

### 16.2 Schéma elektrického zapojení

3/PE ~ 380-415 V



- 1 Bezpečnostní omezovač teploty
- 2 elektronický bezpečnostní spínač
- 3 Elektronika
- 4 Topný systém



#### Věcné škody

► Při pevném připojení připojte přívodní kabel podle označení na svorce se zdírkami.

### 16.3 Oblast použití / Převodní tabulka

Měrný elektrický odpor a měrná elektrická vodivost (viz kapitolu „Instalace /Technické údaje /Tabulka s technickými údaji“).

Údaj podle normy při 15 °C		20 °C		25 °C	
Měrný odpor $\sigma \leq$	Měrná vodivost $\rho \geq$	Měrný odpor $\sigma \leq$	Měrná vodivost $\rho \geq$	Měrný odpor $\sigma \leq$	Měrná vodivost $\rho \geq$
$\geq \Omega\text{cm}$	mS/m	$\geq \Omega\text{cm}$	mS/m	$\geq \Omega\text{cm}$	mS/m
900	111	800	125	735	136
1100	91	970	103	895	112

Výstupní teplota v kuchyňském dřezu a při použití armatur s termostatem cca 60 °C.

#### Odebírané množství

Přístroj		kW	11	13,5
Teplota přiváděné studené vody	6 °C	l/min.	2,9	3,6
	10 °C	l/min.	3,2	3,9
	14 °C	l/min.	3,4	4,2



# INSTALACE

## Technické údaje

Užitná teplota cca 38 °C pro ruční praní atd.

### Množství smíšené vody

Přístroj		kW	11	13,5
Teplota přiváděné studené vody	6 °C	l/min.	5,0	6,1
	10 °C	l/min.	5,7	6,9
	14 °C	l/min.	6,6	8,1

Tabulkové hodnoty jsou vztaženy na jmenovité napětí 400 V. Množství smíšené vody a výstupní množství závisí na stávajícím vstupním tlaku a na připojeném napětí.

## 16.4 Ztráty tlaku

### Armatury

#### Ztráty tlaku při průtokovém množství 10 l/min

Páková baterie cca	MPa	0,04 - 0,08
Armatura s termostatem cca	MPa	0,03 - 0,05
Ruční sprcha cca	MPa	0,03 - 0,15

### Dimenzování potrubní sítě

K výpočtu dimenzování potrubní sítě je pro přístroj zapotřebí respektovat tlakovou ztrátu 0,1 MPa.

## 16.5 Podmínky v případě poruchy

V případě poruchy může v instalaci krátkodobě vzniknout zatížení maximálně 80 °C při tlaku 1,0 MPa.

## 16.6 Potvrzení a osvědčení platná v jednotlivých zemích

Značky a symboly jsou uvedeny na typovém štítku.

## 16.7 Údaje ke spotřebě energie

Údaje o výrobku odpovídají nařízením EU ke směrnici o ekodesignu výrobků v souvislosti se spotřebou energie (ErP).

		DCE 11/13	DCE 11/13 RC	DCE 11/13 H
		230770	230771	232792
Výrobce		STIEBEL ELTRON	STIEBEL ELTRON	STIEBEL ELTRON
Zátěžový profil		XS	XS	XS
Třída energetické účinnosti		A	A	A
Roční spotřeba el. energie	kWh	465	465	465
Energetická účinnost	%	40	40	40
Nastavení teploty od výrobce	°C	60	60	60
Hladina akustického výkonu	dB(A)	15	15	15
Zvláštní pokyny k měření účinnosti		Údaje při Pmax.	Údaje při Pmax.	Údaje při Pmax.

# INSTALACE

## Technické údaje

### 16.8 Tabulka údajů

	DCE 11/13			DCE 11/13 compact RC			DCE 11/13 H			
	230770			230771			232792			
<b>Elektrotechnické údaje</b>										
Jmenovité napětí	V	380	400	415	380	400	415	380	400	415
Jmenovitý výkon	kW	10/12,1	11/13,5	11,8/14,5	10/12,1	11/13,5	16,8/20,2	10/12,1	11/13,5	11,8/14,5
Jmenovitý proud	A	15,4/18,5	16,2/19,5	16,8/20,2	15,4/18,5	16,2/19,5	16,4/20,1	15,4/18,5	16,2/19,5	16,8/20,2
Jištění	A	16/20	16/20	16/20	16/20	16/20	16/20	16/20	16/20	16/20
Fáze		3/PE			3/PE			3/PE		
Frekvence	Hz	50/60	50/60	50/-	50/60	50/60	50/-	50/60	50/60	50/-
Specifický odpor $\rho_{15} \geq$ (při $\vartheta$ studené $\leq 25$ °C)	$\Omega$ cm	900	900	900	900	900	900	900	900	900
Specifická vodivost $\sigma_{15} \leq$ (při $\vartheta$ studená $\leq 25$ °C)	$\mu$ S/cm	1111	1111	1111	1111	1111	1111	1111	1111	1111
Specifický odpor $\rho_{15} \geq$ (při $\vartheta$ studené $\leq 55$ °C)	$\Omega$ cm	1100	1100	1100	1100	1100	1100	1100	1100	1100
Měrná vodivost $\sigma_{15} \leq$ (při $\vartheta$ studená $\leq 55$ °C)	$\mu$ S/cm	909	909	909	909	909	909	909	909	909
Max. impedance sítě při 50 Hz	$\Omega$	0,28	0,26	0,24	0,28	0,26	0,24	0,28	0,26	0,24
Elektronika v pohotovostním režimu (stand by)	W	< 2			< 2			< 2		
<b>Přípojky</b>										
Vodovodní přípojka		G 3/8 A			G 3/8 A			G 1/2 A		
<b>Meze použitelnosti</b>										
Max. dovolený tlak	MPa	1			1			1		
Max. teplota přítoku pro dodatečný ohřev	°C	55			55			55		
<b>Hodnoty</b>										
Max. teplota vstupní vody	°C	70			70			70		
Zap	l/min	>2,5			>2,5			>2,5		
Průtok pro ztráty tlaku	l/min	4			4			4		
Tlakové ztráty při objemovém proudu	MPa	0,06			0,06			0,07		
Ztráta tlaku při objemovém proudu bez omezovač průtoku	MPa	0,015			0,015			0,025		
Průtok - omezení při	l/min	4			4			4		
Zobrazení teplé vody	l/min	3,7/4,5			3,7/4,5			3,7/4,5		
$\Delta\vartheta$ při zobrazení	K	43			43			43		
<b>Údaje o hydraulickém systému</b>										
Jmenovitý objem	l	0,2			0,2			0,2		
<b>Provedení</b>										
Způsob montáže pod umyvadlo		X			X					
Způsob montáže nad umyvadlo								X		
Volitelný příkon		X			X			X		
Nastavení teploty	°C	20-60			20-60			20-60		
Třída ochrany		1			1			1		
Izolační blok		Umělá hmota			Umělá hmota			Umělá hmota		
Topný systém zdroje tepla		Holá spirála			Holá spirála			Holá spirála		
Víko a zadní stěna		Umělá hmota			Umělá hmota			Umělá hmota		
Krytí (IP)		IP24			IP24			IP24		
Barva		bílá			bílá			bílá		
<b>Rozměry</b>										
Výška	mm	293			293			293		
Šířka	mm	188			188			188		
Hloubka	mm	99			85			99		
<b>Hmotnosti</b>										
Hmotnost	kg	2,5			2,5			2,5		

Mini-FFB		
Meze použitelnosti		
Rozsah nastavení teplot	°C	20-60
Rádiový kmitočet EU	MHz	868,3
Frekvenční pásmo	MHz	863,000 - 863,600
Budovy s rádiovým dosahem cca	m	25
Provedení		
Krytí (IP)		IPX7
Typ baterie		CR2032-3V
Rozměry		
Výška	mm	132
Šířka	mm	65
Hloubka	mm	18,5
Hmotnosti		
Hmotnost	kg	0,12



#### Upozornění

Rádiový dosah závisí na stavebních poměrech. Funkci přes strop podlaží nelze vždy zaručit.

## Záruka

Pro přístroje nabyté mimo území Německa neplatí záruční podmínky poskytované našimi firmami v Německu. V zemích, ve kterých některá z našich dceřiných společností distribuuje naše výrobky, poskytuje záruku jenom tato dceřiná společnost. Takovou záruku lze poskytnout pouze tehdy, pokud dceřiná společnost vydala vlastní záruční podmínky. Jinak nelze záruku poskytnout.

Na přístroje zakoupené v zemích, ve kterých nejsou naše výrobky distribuovány žádnou z dceřiných společností, neposkytujeme žádnou záruku. Případné záruky závazně přislíbené dovozcem zůstávají proto nedotčené.

## Životní prostředí a recyklace

Pomozte nám chránit naše životní prostředí. Materiály po použití zlikvidujte v souladu s platnými národními předpisy.

## WSKAZÓWKI SPECJALNE

### OBSŁUGA

<b>1. Wskazówki ogólne</b>	<b>83</b>
1.1 Wskazówki dotyczące bezpieczeństwa	83
1.2 Inne oznaczenia stosowane w niniejszej dokumentacji	83
1.3 Jednostki miar	83
<b>2. Bezpieczeństwo</b>	<b>83</b>
2.1 Użytkowanie zgodne z przeznaczeniem	83
2.2 Ogólne wskazówki dotyczące bezpieczeństwa	83
2.3 Znak kontroli	84
<b>3. Opis urządzenia</b>	<b>84</b>
<b>4. Nastawy</b>	<b>84</b>
4.1 DCE 11/13   DCE 11/13 H	84
4.2 DCE 11/13 RC	84
4.3 Ochrona przed poparzeniem / ograniczenie temperatury	85
4.4 W przypadku przerwy w dopływie wody:	85
<b>5. Czyszczenie i konserwacja</b>	<b>85</b>
<b>6. Usuwanie problemów</b>	<b>86</b>

### INSTALACJA

<b>7. Bezpieczeństwo</b>	<b>87</b>
7.1 Ogólne wskazówki dotyczące bezpieczeństwa	87
7.2 Przepisy, normy i wymogi	87
<b>8. Opis urządzenia</b>	<b>87</b>
8.1 Zakres dostawy	87
8.2 Wyposażenie dodatkowe	87
<b>9. Przygotowanie</b>	<b>87</b>
9.1 Miejsce montażu	87
9.2 Minimalne odległości	88
<b>10. Montaż</b>	<b>89</b>
10.1 Montaż standardowy	89
<b>11. Uruchomienie</b>	<b>90</b>
11.1 Pierwsze uruchomienie	90
11.2 Przekazanie urządzenia	90
11.3 Ponowne uruchomienie	90
<b>12. Wyłączenie z eksploatacji</b>	<b>90</b>
<b>13. Inne sposoby montażu</b>	<b>90</b>
13.1 Wybór mocy przyłączeniowej	90
13.2 Ochrona przed poparzeniem / ograniczenie temperatury	91
13.3 Przełożenie przyłącza elektrycznego w dół	91
<b>14. Usuwanie usterek</b>	<b>92</b>
<b>15. Konserwacja</b>	<b>94</b>
<b>16. Dane techniczne</b>	<b>94</b>
16.1 Wymiary i przyłącza	94
16.2 Schemat połączeń elektrycznych	95
16.3 Zakresy stosowania / tabela przeliczeniowa	95
16.4 Straty ciśnienia	95
16.5 Warunki awaryjne	95
16.6 Krajowe dopuszczenia i certyfikaty	95

16.7 Dane dotyczące zużycia energii	96
16.8 Tabela danych	96

### GWARANCJA

### OCHRONA ŚRODOWISKA I RECYCLING

### SZABLON MONTAŻOWY (W ŚRODKU TEJ INSTRUKCJI)

## WSKAZÓWKI SPECJALNE

- Urządzenie może być obsługiwane przez dzieci w wieku powyżej 3 lat, a także przez osoby o obniżonej sprawności ruchowej, sensorycznej lub umysłowej, lub też przez osoby bez doświadczenia i odpowiedniej wiedzy, jeśli obsługa odbywa się pod nadzorem lub jeśli osoby te zostały poinformowane odnośnie do bezpiecznego użytkowania urządzenia i rozumieją wynikające z tego zagrożenia. Urządzenie nie może być używane przez dzieci do zabawy. Czyszczenie oraz konserwacja wykonywana przez użytkownika są czynnościami, których dzieciom nie wolno wykonywać bez nadzoru.
- Podczas pracy temperatura armatury może osiągnąć wartość powyżej 60 °C. W przypadku temperatur na wylocie wyższych niż 43 °C istnieje niebezpieczeństwo poparzenia.
- Urządzenie musi być oddzielone od sieci elektrycznej za pomocą wielobiegunowego wyłącznika z rozwarciem styków wynoszącym min. 3 mm.
- Czynności związane z wymianą sieciowego przewodu przyłączeniowego, np. w razie uszkodzenia, mogą być wykonywane wyłącznie przez specjalistę posiadającego uprawnienia wydane przez producenta, przy użyciu oryginalnej części zamiennej.
- Zamocować urządzenie w sposób opisany w rozdziale „Instalacja / Montaż”.
- Należy przestrzegać maksymalnego dopuszczalnego ciśnienia (patrz rozdział „Instalacja / Dane techniczne / Tabela danych”).
- Opróżnić urządzenie w sposób opisany w rozdziale „Instalacja / Konserwacja / Opróżnianie urządzenia”.

## OBSŁUGA

## 1. Wskazówki ogólne

Rozdział „Obsługa” przeznaczony jest dla użytkownika urządzenia i specjalisty.

Rozdział „Instalacja” przeznaczony jest dla specjalisty.

**Wskazówka**

Przed przystąpieniem do obsługi urządzenia należy dokładnie zapoznać się z niniejszą instrukcją i zachować ją do późniejszego wykorzystania.  
W przypadku przekazania produktu osobie trzeciej należy jej również przekazać niniejszą instrukcję.

## 1.1 Wskazówki dotyczące bezpieczeństwa

## 1.1.1 Struktura wskazówek dotyczących bezpieczeństwa



**HASŁO OSTRZEGAWCZE – rodzaj zagrożenia**  
W tym miejscu są określone potencjalne skutki nieprzestrzegania wskazówki dotyczącej bezpieczeństwa.  
► W tym miejscu są określone środki zapobiegające zagrożeniu.

## 1.1.2 Symbole i rodzaje zagrożenia

Symbol	Rodzaj zagrożenia
	Obrażenia ciała
	Porażenie prądem elektrycznym
	Poparzenie (różne rodzaje poparzeń, w tym poparzenie gorącą cieczą)

## 1.1.3 Hasła ostrzegawcze

HASŁO OSTRZEGAWCZE	Znaczenie
ZAGROŻENIE	Wskazówki, których nieprzestrzeganie prowadzi do ciężkich obrażeń ciała lub śmierci.
OSTRZEŻENIE	Wskazówki, których nieprzestrzeganie może prowadzić do ciężkich obrażeń ciała lub śmierci.
OSTROŻNIE	Wskazówki, których nieprzestrzeganie może prowadzić do średnich lub lekkich obrażeń ciała.

## 1.2 Inne oznaczenia stosowane w niniejszej dokumentacji

**Wskazówka**

Wskazówki są ograniczone poziomymi liniami powyżej i poniżej tekstu. Ogólne wskazówki są oznaczone symbolem umieszczonym obok.

► Należy dokładnie zapoznać się z treścią wskazówek.

Symbol	
	Szkody materialne (uszkodzenie urządzenia, szkody następne, zanieczyszczenie środowiska)
	Utylizacja urządzenia

► Ten symbol informuje o konieczności wykonania jakiejś czynności. Wymagane czynności opisane są krok po kroku.

## 1.3 Jednostki miar

**Wskazówka**

Jeśli nie określono innych jednostek, wymiary podane są w milimetrach.

## 2. Bezpieczeństwo

## 2.1 Użytkowanie zgodne z przeznaczeniem

Urządzenie przeznaczone jest do użytku domowego. Nieprzeszkolone osoby mogą bezpiecznie z niego korzystać. Urządzenie może być użytkowane również poza domem, np. w małych przedsiębiorstwach, pod warunkiem użytkowania zgodnego z przeznaczeniem.

Urządzenie jest przeznaczone do podgrzewania wody użytkowej lub wstępnie podgrzanej. Urządzenie jest przeznaczone do stosowania w zlewozmywaku lub umywalce.

Inne lub wykraczające poza obowiązujące ustalenia zastosowanie traktowane jest jako niezgodne z przeznaczeniem. Do użytkowania zgodnego z przeznaczeniem należy również przestrzeganie niniejszej instrukcji obsługi oraz instrukcji obsługi użytego wyposażenia dodatkowego.

## 2.2 Ogólne wskazówki dotyczące bezpieczeństwa

**OSTRZEŻENIE poparzenie**

Podczas pracy temperatura armatury może osiągnąć wartość powyżej 60 °C.  
W przypadku temperatur na wylocie wyższych niż 43 °C istnieje niebezpieczeństwo poparzenia.

**OSTRZEŻENIE** obrażenia ciała

Urządzenie może być obsługiwane przez dzieci w wieku powyżej 3 lat, a także przez osoby o obniżonej sprawności ruchowej, sensorycznej lub umysłowej, lub też przez osoby bez doświadczenia i odpowiedniej wiedzy, jeśli obsługa odbywa się pod nadzorem lub jeśli osoby te zostały poinstruowane odnośnie do bezpiecznego użytkowania urządzenia i rozumieją wynikające z tego zagrożenia. Urządzenie nie może być używane przez dzieci do zabawy. Czyszczenie oraz konserwacja wykonywana przez użytkownika są czynnościami, których dzieciom nie wolno wykonywać bez nadzoru.

**OSTRZEŻENIE** porażenie prądem elektrycznym

Uszkodzony przewód przyłączeniowy może wymienić wyłącznie specjalista. W ten sposób można uniknąć ewentualnych zagrożeń.

**Szkody materialne**

Chronić urządzenie i armaturę przed mrozem.

**2.3 Znak kontroli**

Patrz tabliczka znamionowa na urządzeniu.

**3. Opis urządzenia**

Elektronicznie regulowany kompaktowy ogrzewacz przepływowy utrzymuje stałą temperaturę na wylocie niezależnie od temperatury na wlocie, aż do granicy mocy.

Urządzenie podgrzewa wodę bezpośrednio w punkcie poboru po otwarciu zaworu ciepłej wody. Dzięki krótkim przewodom powstają niewielkie straty energii i wody.

Ilości włączeń patrz rozdział „Instalacja / Dane techniczne / Tabela danych”.

Wydajność ciepłej wody urządzenia zależy od temperatury zimnej wody, mocy grzewczej, natężenia przepływu wody i nastawionej temperatury.

**Temperatura ciepłej wody użytkowej**

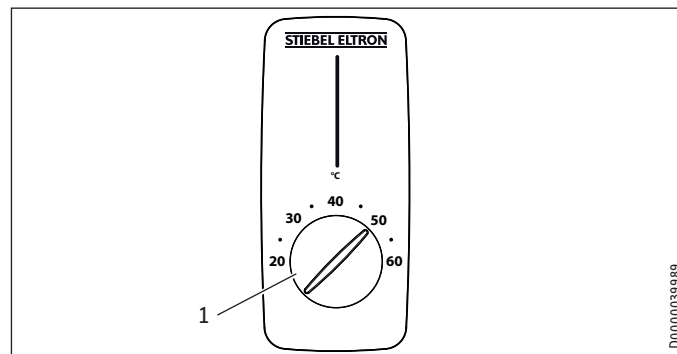
Temperaturę ciepłej wody na wylocie można płynnie regulować.

**System grzejny**

System grzejny z odkrytą grzałką jest przeznaczony do wody o niskiej i wysokiej zawartości kamienia. System grzejny jest w dużym stopniu odporny na powstawanie osadów wapiennych. System grzejny zapewnia szybkie i wydajne przygotowanie ciepłej wody użytkowej.

**Wskazówka**

Urządzenie jest wyposażone w funkcję wykrywania powietrza, która w znacznym stopniu zapobiega uszkodzeniom systemu grzejnego. Jeśli podczas pracy do urządzenia przedostanie się powietrze, moc grzejna zostanie automatycznie wyłączona na jedną minutę, celem ochrony systemu grzejnego.

**4. Nastawy****4.1 DCE 11/13 | DCE 11/13 H****Obsługa**

- 1 Pokrętko nastaw temperatury, regulacja temperatury w zakresie od 20 °C do 60 °C

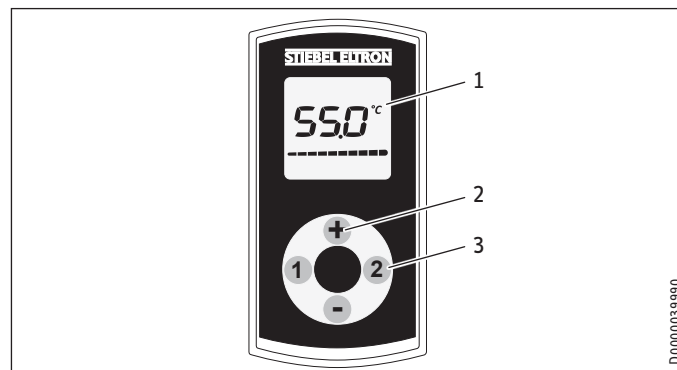
**4.2 DCE 11/13 RC**

Za pomocą radiowego pilota zdalnego sterowania temperaturę można nastawiać drogą radiową. Nastawiona temperatura pokazywana jest na wyświetlaczu radiowego pilota zdalnego sterowania.

Załączony do urządzenia radiowy pilot zdalnego sterowania jest zarejestrowany w module odbiornika. Zmiany nastaw w urządzeniu można wykonywać tylko za pomocą zarejestrowanego radiowego pilota zdalnego sterowania.

Zasięg sygnału radiowego może być ograniczony przez przeszkody znajdujące się pomiędzy urządzeniem a radiowym pilotem zdalnego sterowania.

Radiowy pilot zdalnego sterowania można zamocować w dowolnym miejscu przy wykorzystaniu załączonego do urządzenia uchwyty ściennego.

**Obsługa**

- 1 Wyświetlacz
- 2 Zakres nastaw temperatury: od 20 °C - 60 °C w odstępach co 0,5 °C za pomocą przycisków „+” i „-”
- 3 Przyciski pamięci „1” i „2”

Radiowy pilot zdalnego sterowania znajduje się w normalnym przypadku w trybie energooszczędnym, przy czym wyświetlacz jest wyłączony. Poprzez naciśnięcie dowolnego przycisku można aktywować radiowy pilot zdalnego sterowania, na którym pojawia

się wskazanie temperatury. Pasek stanu na wyświetlaczu sygnalizuje proces przesyłania danych do urządzenia.

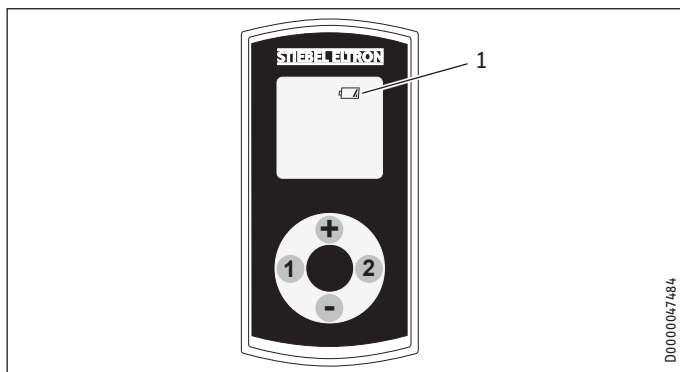
Jeśli w trakcie 10 sekund żaden przycisk nie zostanie wciśnięty, radiowy pilot zdalnego sterowania automatycznie przełączy się z powrotem na tryb energooszczędny.

Wybrana temperatura zachowana zostanie także w trybie energooszczędnym.

#### Przypisywanie nastaw temperatury do przycisków pamięci

- ▶ Nastawić żadaną temperaturę.
- ▶ Nacisnąć przez 2 sekundy przycisk pamięci „1” lub „2”. Potwierdzenie jest sygnalizowane jednym mignięciem wskaźnika temperatury.
- ▶ System grzewczy urządzenia można teraz wyłączyć (wyświetlacz zostaje wyłączony). Aby wyłączyć system, należy nacisnąć jednokrotnie przycisk „-” (począwszy od nastawy 20 °C).

#### Wymiana baterii



1 Symbol wymiany baterii

Jeśli symbol baterii zaświeci się, należy wymienić baterię w radiowym pilocie zdalnego sterowania. Wymiana baterii może być konieczna także wtedy, gdy nastawy temperatury nie docierają do urządzenia i/lub gdy zmniejsza się zasięg sygnału radiowego.



#### Szkody materialne

- ▶ Zużyta baterię należy wyjąć z pilota. Nie ponosimy odpowiedzialności za szkody spowodowane wyciekami z baterii.

- ▶ Otworzyć pokrywę radiowego pilota zdalnego sterowania poprzez odkręcenie 4 wkrętów znajdujących się na spodzie.
- ▶ Wymienić baterię na nową baterię typu CR 2032. Stosowanie akumulatorów niklo-kadmowych jest niedopuszczalne. Zwrócić uwagę na prawidłową biegunowość nowej baterii (+ na górze).
- ▶ Ponownie złożyć obudowę i przykręcić 4 wkręty. Przy składowaniu obudowy należy uważać, aby nie uszkodzić uszczelki umieszczonej na jej obwodzie.

Przy wymianie baterii nastawy przypisane do przycisków „1” i „2” zostają zachowane.



#### Utylizacja baterii

Baterii nie można dołączać do odpadów z gospodarstw domowych. Zużyte baterie zawierają substancje szkodliwe dla zdrowia i środowiska naturalnego. Zużyte baterie należy przekazywać do punktów sprzedaży lub zbiórki odpadów specjalnych.

#### 4.3 Ochrona przed poparzeniem / ograniczenie temperatury

Po aktywacji ochrony przed poparzeniem temperaturę ciepłej wody można nastawiać tylko w przedziale od 20 °C do 43 °C.

Wyższe nastawy temperatury nie zostaną zrealizowane.

Stosować ochronę przed poparzeniem w przedszkolach, szpitalach, domach opieki itp.



#### Wskazówka

Ochronę przed poparzeniem może w urządzeniu aktywować specjalista (patrz rozdział „Instalacja / Inne sposoby montażu / Ochrona przed poparzeniem / Ogranicznik temperatury”).

#### 4.4 W przypadku przerwy w dopływie wody:

Patrz rozdział „Instalacja / Uruchomienie / Ponowne uruchomienie”.

### 5. Czyszczenie i konserwacja

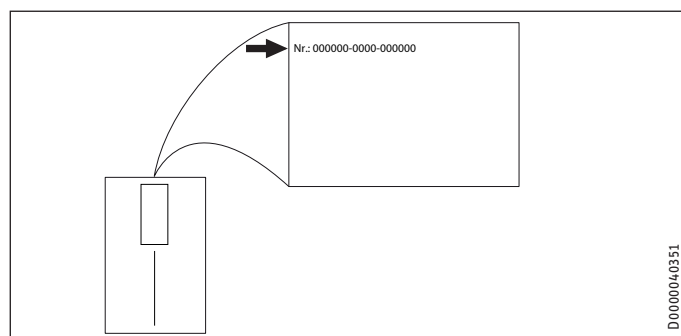
- ▶ Nie wolno używać szorujących ani rozpuszczających środków czyszczących. Do konserwacji i czyszczenia urządzenia wystarczy wilgotna szmatka.
- ▶ Należy regularnie sprawdzać stan armatury. Osad z wylotu armatury należy usuwać przy użyciu standardowych środków odwapniających.
- ▶ W regularnych odstępach czasu zlecać specjalistom kontrolę bezpieczeństwa elektrycznego urządzenia.



## 6. Usuwanie problemów

Problem	Przyczyna	Rozwiązanie
Urządzenie nie włącza się mimo całkowicie otwartego zaworu ciepłej wody.	Do urządzenia nie jest doprowadzane napięcie.	Sprawdzić bezpiecznik w instalacji domowej.
	Wielkość przepływu jest za mała. Regulator strumienia w armaturze jest pokryty kamieniem lub zabrudzony.	Oczyszczyć i/lub odwapnić regulator strumienia lub specjalny regulator strumienia.
Żądana temperatura nie jest osiągnięta.	Przerwa w dostawie wody.	Odpowietrzyć urządzenie i dopływ zimnej wody (patrz rozdział „Instalacja / Uruchomienie / Ponowne uruchomienie”).
	Wewnętrzna ochrona przed poparzeniem jest aktywna.	Złocić specjalistę wyłączenie ochrony przed poparzeniem.
Na wyświetlaczu od czasu do czasu pojawia się „Con”.	Urządzenie nie grzeje, temperatura zimnej wody na wlocie wynosi > 55 °C.	Żądana temperatura > 55 °C nie jest osiągnięta.
	Radiowy pilot zdalnego sterowania znajduje się poza zasięgiem.	Zmniejszyć odległość radiowego pilota zdalnego sterowania od urządzenia. Ponownie przesać żądanie temperatury.
Na wyświetlaczu często pojawia się „Con”.	Bateria jest prawie rozładowana.	Wymienić baterię (patrz rozdział „Obsługa / Bezpieczeństwo / Wymiana baterii”).

Jeśli nie można usunąć przyczyny usterki, należy wezwać serwis. W celu usprawnienia i przyspieszenia pomocy należy podać numer urządzenia z tabliczki znamionowej (000000-0000-000000).





# INSTALACJA

## 7. Bezpieczeństwo

Instalacja, uruchomienie, jak również konserwacja i naprawa urządzenia mogą być wykonane wyłącznie przez specjalistę.

### 7.1 Ogólne wskazówki dotyczące bezpieczeństwa

Producent zapewnia prawidłowe działanie i bezpieczeństwo eksploatacji tylko w przypadku stosowania oryginalnego wyposażenia dodatkowego przeznaczonego do tego urządzenia oraz oryginalnych części zamiennych.



#### Szkody materialne

Przestrzegać maks. dopuszczalnej temperatury na wlocie (patrz rozdział „Instalacja / Dane techniczne / Tabela danych”). Przy wyższych temperaturach może nastąpić uszkodzenie urządzenia. Centralna armatura termostaticzna (patrz rozdział „Instalacja / Opis urządzenia / Wyposażenie dodatkowe”) pozwala ograniczyć temperaturę na wlocie.

### 7.2 Przepisy, normy i wymogi



#### Wskazówka

Należy przestrzegać wszystkich krajowych i miejscowych przepisów oraz wymogów.

Właściwa oporność elektryczna wody nie może być mniejsza niż podana na tabliczce znamionowej. W przypadku sieci wodociągowej należy uwzględnić najniższą oporność elektryczną wody (patrz rozdział „Instalacja / Dane techniczne / Tabela danych”). Informacje o właściwej oporności elektrycznej lub właściwej elektrycznej przewodności wody można uzyskać w miejscowym zakładzie wodociągów.

## 8. Opis urządzenia

### 8.1 Zakres dostawy

Do urządzenia dołączone są następujące elementy:

- Zatyczka do przepustu kablowego
- Szablon montażowy w środkowej części niniejszej instrukcji
- wąż przyłączeniowy 3/8, dł. 500 mm, z uszczelkami\*
- Trójnik 3/8\*

\* do podłączenia jako urządzenie ciśnieniowe DCE 11/13 i DCE 11/13 RC

## 8.2 Wyposażenie dodatkowe

### Przełącznik priorytetu

Zastosowanie elektronicznego przełącznika priorytetu umożliwia przełączanie priorytetowe, np. w celu odłączenia od sieci elektrycznej drugiego ogrzewacza przepływowego.

Prąd zadziałania przełącznik priorytetu musi wynosić  $\leq 2$  A. Należy go podłączyć do środkowego zacisku „L”.

### Armatury beciśnieniowe

- Armatura czujnikowa do umywalki WEN
- Jednouchwytna armatura mieszająca MEK
- Dwuuchwytna armatura mieszająca WKM

### Armatura ciśnieniowa

- Armatura czujnikowa do umywalki WEH
- Jednouchwytna armatura mieszająca MEKD do montażu powyżej punktu poboru

### ZTA 3/4 – centralna armatura z termostatem

Armatura z termostatem do centralnego mieszania wstępnego, na przykład do eksploatacji przepływowego ogrzewacza wody z instalacją solarną.

## 9. Przygotowanie

- ▶ Dokładnie przepłukać przewód wody.

### Instalacja wodna

Zawór bezpieczeństwa nie jest potrzebny.

### Armatury

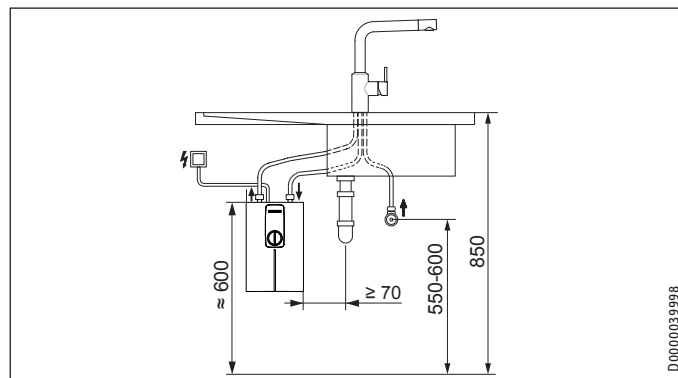
- ▶ Stosować odpowiednie armatury (patrz rozdział „Instalacja / Opis urządzenia / Wyposażenie dodatkowe”).

### 9.1 Miejsce montażu

Urządzenie montować zawsze w pozycji pionowej, w pomieszczeniu zabezpieczonym przed zamarzaniem i w pobliżu punktu poboru.

#### 9.1.1 Montaż poniżej punktu poboru (zlewozmywak) DCE 11/13 | DCE 11/13 RC

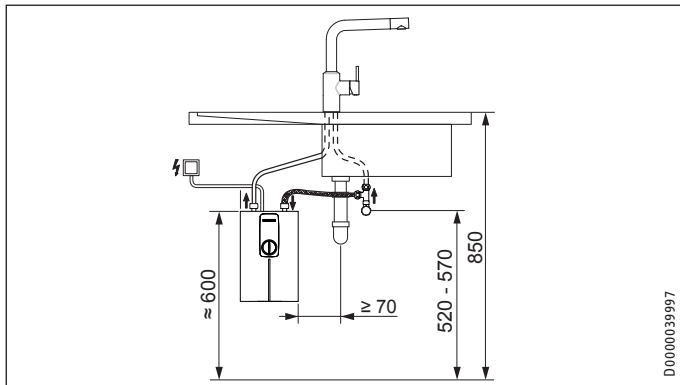
#### Z armaturą beciśnieniową



# INSTALACJA

## Przygotowanie

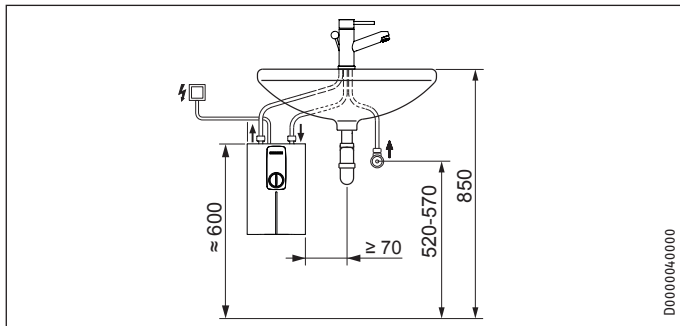
### Z armaturą ciśnieniową



D0000039997

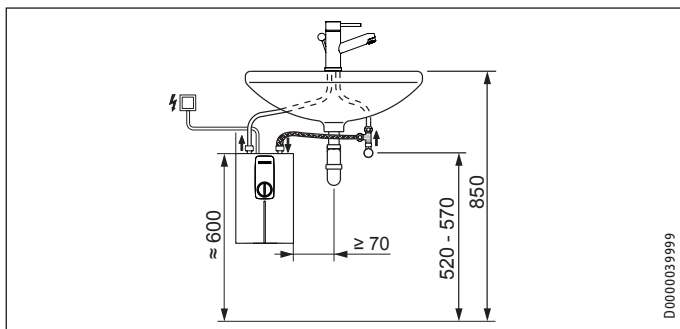
### 9.1.2 Montaż poniżej punktu poboru (umywalka) DCE 11/13 | DCE 11/13 RC

#### Z armaturą bezciśnieniową



D0000040000

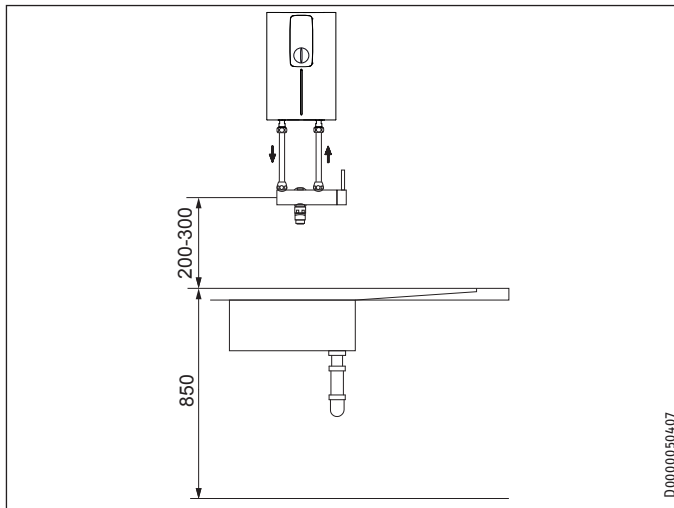
#### Z armaturą ciśnieniową



D0000039999

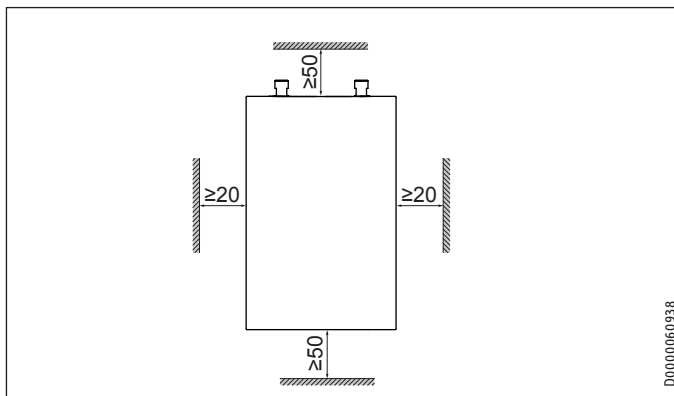
### 9.1.3 Montaż powyżej punktu poboru (umywalka) DCE 11/13 H

Bezcisnieniowo, z armaturą bezciśnieniową  
Ciśnieniowo, z armaturą ciśnieniową



D0000050407

### 9.2 Minimalne odległości



D0000060938

- Aby zapewnić sprawne działanie urządzenia oraz dostęp do niego podczas prac konserwacyjnych, należy zachować określone odstępy minimalne.

### 10. Montaż

#### Montaż standardowy

- Przyłącze elektryczne w górnym obszarze urządzenia

#### Inne sposoby podłączenia przedstawiono w rozdziale „Instalacja / Inne sposoby montażu”.

- Wybór mocy przyłączeniowej
- Ochrona przed poparzeniem / ograniczenie temperatury
- Przyłącze elektryczne w dolnej partii urządzenia

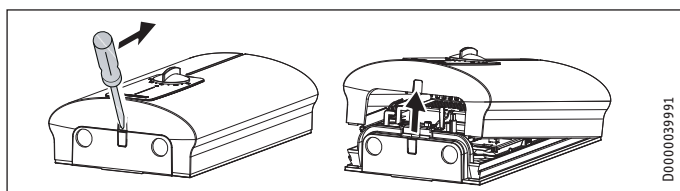
#### 10.1 Montaż standardowy

##### Montaż urządzenia

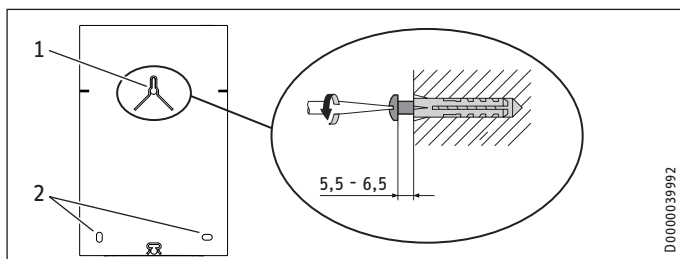


##### Wskazówka

- ▶ Zamontować urządzenie na ścianie. Ściana musi mieć odpowiednią nośność.



- ▶ Odblokować zatrzask za pomocą śrubokręta.
- ▶ Zdjąć do przodu pokrywę urządzenia.



- 1 Górne śruby mocujące
- 2 Dolne śruby mocujące

- ▶ Za pomocą załączonego szablonu montażowego (patrz środek niniejszej instrukcji) zaznaczyć 3 otwory do wywiercenia.
- ▶ Wywiercić otwory. Zastosować odpowiednie kołki rozporowe i śruby z łbem kulistym lub z łbem walcowym o średnicy łba 8 mm. Śruby i kołki rozporowe nie są objęte zakresem dostawy.
- ▶ Wkręcić górne śruby na podany wymiar.
- ▶ Zawiesić urządzenie na śrubie. Pociągnąć urządzenie w dół.
- ▶ Ustawić urządzenie w poziomie. Wkręcić 2 dolne śruby.

##### Przyłącze wody



##### Szkody materialne

- ▶ W celu eksploatacji urządzenia na zasilaniu zimnej wody należy zamontować sitko.

##### Montaż armatury

- ▶ Zamontować armaturę. Należy przestrzegać przy tym instrukcji obsługi i instalacji armatury.



##### Szkody materialne

- ▶ Podczas montażu wszystkich przyłączy należy przytrzymać urządzenie za pomocą klucza o odpowiednim rozmiarze.



##### Wskazówka

- Tylko w przypadku podłączenia ciśnieniowego DCE 11/13 | DCE 11/13 RC:
  - ▶ Zamontować dołączony wąż przyłączeniowy 3/8 oraz trójnik 3/8.

##### Wykonanie przyłącza elektrycznego



- OSTRZEŻENIE porażenie prądem elektrycznym** Wszystkie elektryczne prace przyłączeniowe i instalacyjne należy wykonywać zgodnie z przepisami.



- OSTRZEŻENIE porażenie prądem elektrycznym** Zadbać o to, aby urządzenie zostało podłączone do przewodu ochronnego. Urządzenie musi być oddzielone od sieci elektrycznej za pomocą wielobiegunowego wyłącznika z rozwarciem styków wynoszącym min. 3 mm.



- OSTRZEŻENIE porażenie prądem elektrycznym** Urządzenia w chwili dostarczenia są wyposażone w przewód przyłączeniowy. Urządzenie można podłączyć do poprowadzonego na stałe przewodu elektrycznego, jeśli jego pole przekroju jest co najmniej równe polu przekroju seryjnego przewodu przyłączeniowego. Maksymalne pole przekroju przewodu może wynosić 4 x 6 mm<sup>2</sup>.



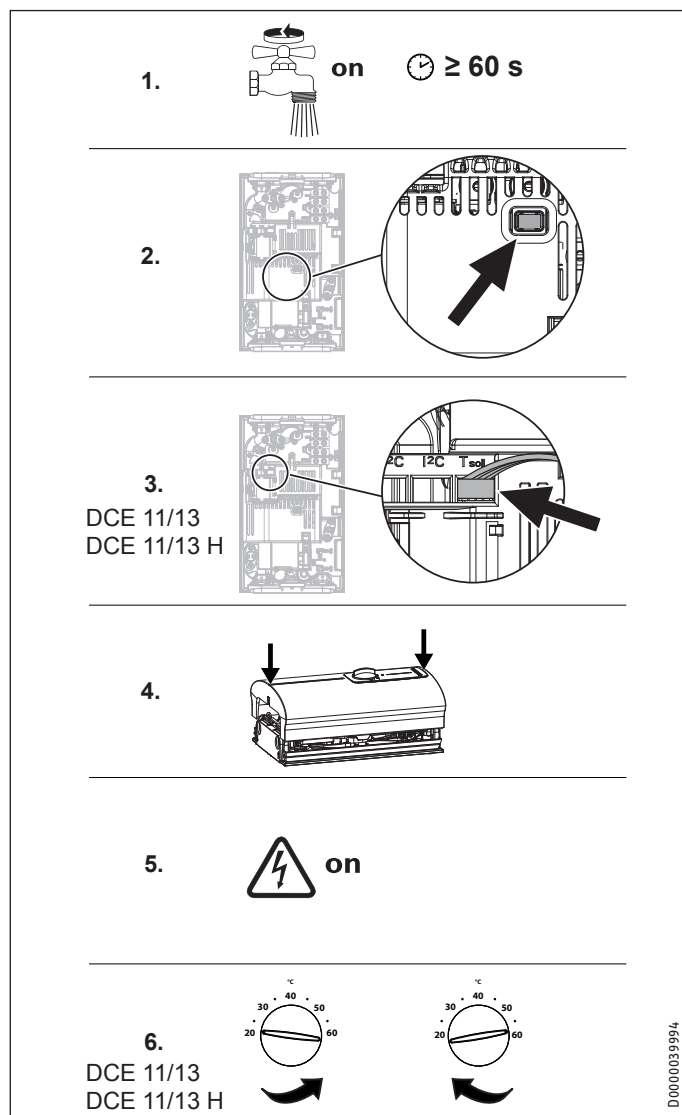
##### Szkody materialne

- ▶ Zwrócić uwagę na treść tabliczki znamionowej. Podane napięcie musi być zgodne z napięciem sieciowym.

- ▶ Przewód przyłączeniowy podłączyć zgodnie ze schematem połączeń elektrycznych (patrz rozdział „Instalacja / Dane techniczne / Schemat połączeń elektrycznych”). Moc przyłączeniową można nastawić na jeden z 2 stopni. Fabrycznie nastawiona jest wyższa moc. Wybrać inną moc, patrz rozdział „Instalacja / Inne sposoby montażu / Wybór mocy przyłączeniowej”.

### 11. Uruchomienie

#### 11.1 Pierwsze uruchomienie



- ▶ Napełnić urządzenie poprzez armaturę, aby usunąć powietrze z przewodów i urządzenia. W tym celu należy kilka razy otworzyć zawór poboru wody.
- ▶ Włączyć elektroniczny wyłącznik bezpieczeństwa (AE3). Fabrycznie elektroniczny wyłącznik bezpieczeństwa jest wyłączony.
- ▶ Tylko w przypadku DCE 11/13 | DCE 11/13 H: Podłączyć wtyczkę nastawnika temperatury do gniazda elektroniki „T-soll”. Należy zapewnić prawidłowe ustawienie skrętek.
- ▶ Zamontować pokrywę urządzenia. W tym celu należy założyć i docisnąć pokrywę urządzenia, aż do słyszalnego zablokowania się dolnego i górnego haczyka blokującego. Sprawdzić zatrzasknięcie haczyków blokujących.
- ▶ Włączyć napięcie sieciowe.
- ▶ Tylko w przypadku DCE 11/13 | DCE 11/13 H: Obrócić pokrętko regulacji temperatury w skrajne lewe, a następnie w skrajne prawe położenie.
- ▶ Przeprowadzić kontrolę szczelności.

- ▶ Zaznaczyć wybraną moc przyłączeniową i napięcie znamionowe na tabliczce znamionowej. Użyć do tego celu długopisu.
- ▶ Sprawdzić sposób pracy urządzenia.

#### 11.2 Przekazanie urządzenia

- ▶ Wyjaśnić użytkownikowi funkcję urządzenia. Zapoznać go z użytkowaniem urządzenia.
- ▶ Poinformować użytkownika o potencjalnych zagrożeniach, zwłaszcza o niebezpieczeństwie poparzenia.
- ▶ Przekazać niniejszą instrukcję.

#### 11.3 Ponowne uruchomienie



##### Szkody materialne

Po przerwie w zasilaniu wodą należy ponownie uruchomić urządzenie, wykonując poniższe czynności. W ten sposób zapobiega się uszkodzeniu systemu grzejnego z odkrytą grzałką.

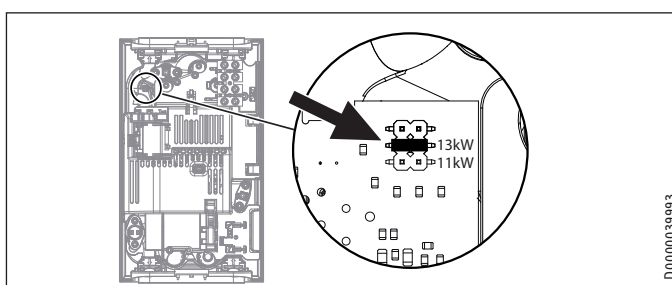
- ▶ Odłączyć urządzenie od zasilania, wyłączając bezpieczniki.
- ▶ Otworzyć zawór spustowy i odczekać około minuty, aż urządzenie i przewód doprowadzający zimną wodę zostaną odpowietrzone.
- ▶ Ponownie włączyć napięcie sieciowe.
- ▶ Patrz rozdział „Instalacja / Uruchomienie”.

### 12. Wyłączenie z eksploatacji

- ▶ Odłączyć urządzenie od zasilania sieciowego za pomocą bezpiecznika w instalacji domowej.
- ▶ Opróżnić urządzenie (patrz rozdział „Instalacja / Konserwacja”).

### 13. Inne sposoby montażu

#### 13.1 Wybór mocy przyłączeniowej



- ▶ Przełożyć wtyczkę kodującą zgodnie z wybraną mocą przyłączeniową.

### 13.2 Ochrona przed poparzeniem / ograniczenie temperatury



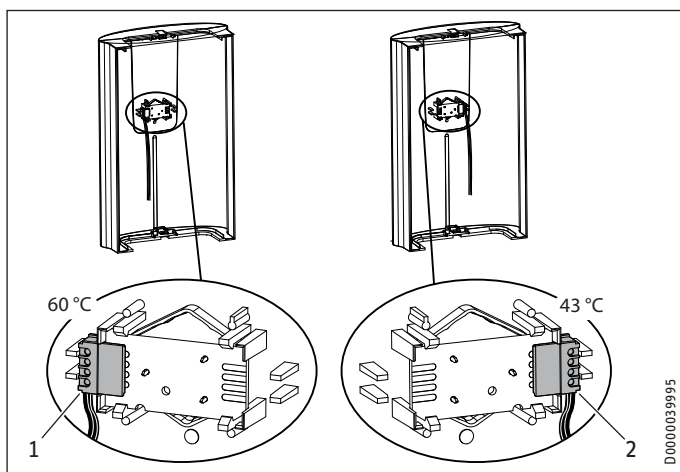
#### OSTRZEŻENIE poparzenie

Przy zasilaniu wodą wstępnie podgrzaną nastawiona ochrona przed poparzeniem może być nieskuteczna.

- ▶ W takim przypadku temperaturę należy ograniczyć na centralnej armaturze termostatycznej umieszczonej przed urządzeniem (patrz rozdział „Instalacja / Opis urządzenia / Wyposażenie dodatkowe”).

#### DCE 11/13 | DCE 11/13 H

Aktywacja ochrony przed poparzeniem „maks. 43 °C” odbywa się poprzez przestawienie wtyczki na płytce drukowanej w pokrywie urządzenia.

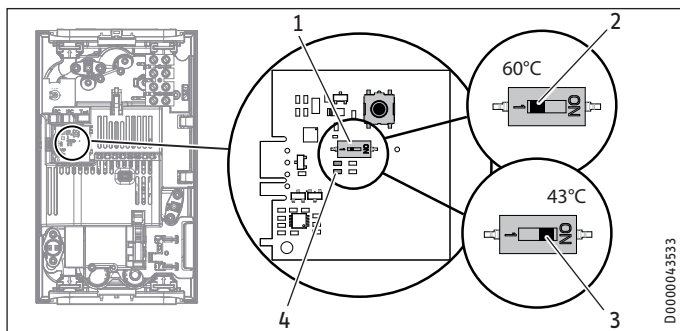


- 1 Bez ochrony przed poparzeniem
- 2 Z ochroną przed poparzeniem 43 °C

- ▶ Wyjąć elektroniczną płytkę drukowaną z jednostki obsługowej w pokrywie urządzenia. Zwrócić przy tym uwagę na haki przytrzymujące.
- ▶ Przesunąć wtyczkę w położenie „43 °C”.
- ▶ Zamontować z powrotem płytkę drukowaną, zatraski w pokrywie muszą się zablokować. Zwrócić uwagę na pozycję przycisku i osi.

#### DCE 11/13 RC

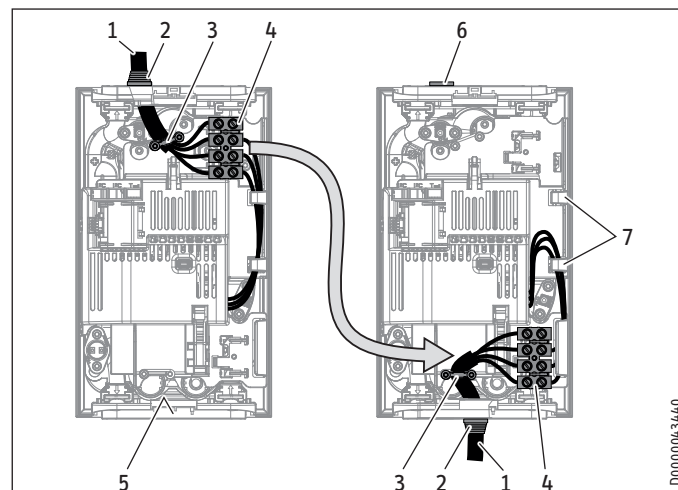
Aktywacja ochrony przed poparzeniem „maks. 43 °C” odbywa się poprzez przesunięcie przełącznika DIP w urządzeniu.



- 1 Przełącznik DIP do ochrony przed poparzeniem
- 2 Bez ochrony przed poparzeniem = 60 °C
- 3 Z ochroną przed poparzeniem = maks. 43 °C

- 4 Światło ciągłe zielonego wskaźnika LED przy aktywowanej ochronie przed poparzeniem

### 13.3 Przełożenie przyłącza elektrycznego w dół



- 1 Kabel przyłączeniowy
- 2 Tulejka kablowa
- 3 Zabezpieczenie przed wyrwaniem przewodów
- 4 Zacisk sieciowy
- 5 Oznaczenie otworu na przewód przyłączeniowy
- 6 Zatyčka
- 7 Prowadnica przewodów

- ▶ Wymontować zabezpieczenie przed wyrwaniem przewodu i przewód przyłączeniowy z tulejką przewodu.
- ▶ Zamknąć górny otwór w tylnej ścianie urządzenia załączoną (zamkniętą) zatycką. Stopień ochrony IP 25 (zabezpieczone strugoszczelnie) jest zapewniony tylko w przypadku prawidłowo zamontowanego zatycką.
- ▶ Przełożyć zacisk sieciowy w urządzeniu z góry do dołu. Należy dopilnować, aby sieciowy zacisk przyłączeniowy zatrzasnął się.
- ▶ Poprowadzić przewody pod prowadnicą.
- ▶ Wycisnąć otwór na przewód przyłączeniowy w tylnej ścianie urządzenia. Za pomocą odpowiedniego narzędzia wycisnąć tworzywo sztuczne w miejscu okrągłego oznaczenia od wnętrza ściany tylnej na zewnątrz. W razie potrzeby użyć pilnika.



#### Szkody materialne

- ▶ Wymienić uszkodzoną ścianę tylną.

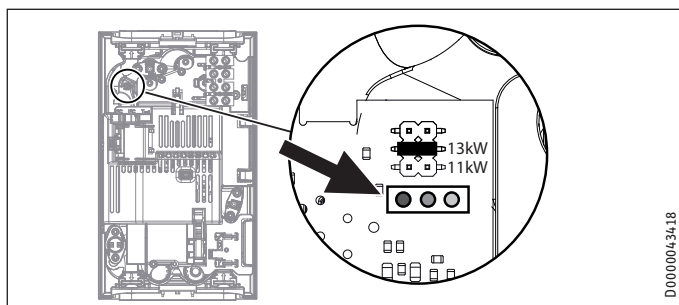
- ▶ Zamontować przewód przyłączeniowy z tulejką przewodu w tylnej ścianie urządzenia.
- ▶ Podłączyć przewód przyłączeniowy do sieciowego zacisku przyłączeniowego (patrz rozdział „Instalacja / Dane techniczne / Schemat połączeń elektrycznych”).
- ▶ Zamontować zabezpieczenie przed wyrwaniem przewodu.

### 14. Usuwanie usterek



**OSTRZEŻENIE** porażenie prądem elektrycznym  
Podczas kontroli urządzenia musi być ono podłączone do zasilania elektrycznego.

#### Możliwe wskazania diagnostycznego wskaźnika LED



#### Możliwe wskazania diagnostycznego wskaźnika (LED)

●○○	czerwony	świeci się w razie usterek
○●○	żółty	świeci się w trybie grzania
○○●	zielony	miga: urządzenie podłączone do sieci

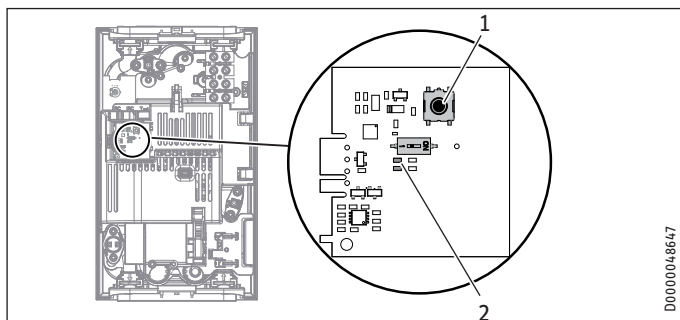
#### Usuwanie usterek

Wskaźnik diagnostyczny	Usterka	Przyczyna	Rozwiązanie
Nie świeci się żadna dioda LED	Brak ciepłej wody.	Zadziałał bezpiecznik w instalacji domowej.	Sprawdzić bezpiecznik w instalacji domowej.
Zielona dioda LED pulsuje	Urządzenie nie włącza się.	Elektronika uszkodzona.	Wymienić urządzenie.
	Przepływ ciepłej wody jest za niski.	Głowica natryskowa / Regulatory strumienia pokryte są kamieniem.	Usunąć kamień lub wymienić głowicę natryskową / regulatory strumienia.
	Brak ciepłej wody przy natężeniu przepływu wody większym od natężenia przepływu załączającego urządzenie.	Zanieczyszczone sitko w urządzeniu.	Wyczyścić sitko.
		Uszkodzone wykrywanie przepływu DFE.	Wymienić urządzenie.
Zielona dioda LED pulsuje, żółta dioda LED błyska	Zadana temperatura nie jest osiągnięta.	Urządzenie osiągnęło maksymalną moc.	Zmniejszyć strumień przepływu wody. Zamontować ogranicznik przepływu. Kontrollieren Sie den Durchflussmengen-Begrenzer.
(nie we wszystkich przypadkach)	Zadana temperatura nie jest osiągnięta.	Brak fazy.	Sprawdzić bezpiecznik w instalacji domowej.
Zielona dioda LED miga, żółta dioda LED świeci się światłem ciągłym	Zadana temperatura nie jest osiągnięta.	Uszkodzony nadajnik wartości zadanej lub przewód połączeniowy. Przewód połączeniowy nie jest podłączony.	Podłączyć przewód połączeniowy, w razie potrzeby wymienić nadajnik wartości zadanej.
		Ochrona przed poparzeniem jest aktywna.	Dezaktywować ochronę przed poparzeniem.
	Brak ciepłej wody przy natężeniu przepływu wody większym od natężenia przepływu załączającego urządzenie.	System grzewczy jest uszkodzony.	Zmierzyć rezystancję systemu grzewczego, ew. wymienić urządzenie.
	Temperatura zadana nie jest osiągnięta.	Elektronika uszkodzona.	Wymienić urządzenie.
		Uszkodzony jest czujnik na wylocie.	Sprawdzić połączenie, w razie potrzeby wymienić czujnik na wylocie na nowy.
Zielona dioda LED pulsuje, czerwona dioda LED świeci się	Brak ciepłej wody.	Urządzenie jest pokryte kamieniem.	Wymienić urządzenie.
	Urządzenie nie reaguje na radiowy pilot zdalnego sterowania, na wyświetlaczu pilota pojawia się „Con”.	Pilot zdalnego sterowania nie ma połączenia radiowego z urządzeniem.	Należy nawiązać połączenie radiowe (patrz rozdział „Instalacja / Usuwanie usterek / Nawiązywanie / przerywanie połączenia radiowego, pilota z urządzeniem”).
		Przewód łączący radiowego pilota zdalnego sterowania nie jest podłączony.	Podłączyć przewód łączący (patrz rozdział „Instalacja / Usuwanie usterek”).



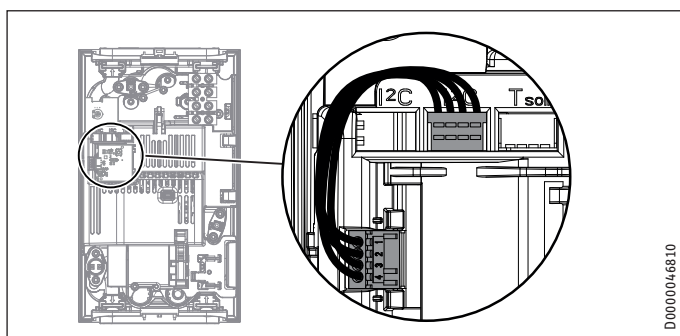
Wskaźnik diagnostyczny	Usterka	Przyczyna	Rozwiązanie
Zielona dioda LED miga, czerwona dioda LED świeci się światłem ciągłym	Brak ciepłej wody.	Zadziałał wyłącznik bezpieczeństwa.	Usunąć przyczynę usterki. Zabezpieczyć system grzewczy przed przegrzaniem, otwierając na minutę armaturę poboru znajdującą się za urządzeniem. Powoduje to schłodzenie systemu grzewczego. Aktywować wyłącznik bezpieczeństwa, wciskając przycisk na wyłączniku bezpieczeństwa (patrz również rozdział „Instalacja / Pierwsze uruchomienie”).
		Usterka elektronicznego urządzenia zabezpieczającego.	Wymienić urządzenie.
		Uszkodzony czujnik na wlocie lub przewód połączeniowy.	Sprawdzić połączenie, w razie potrzeby wymienić czujnik na wlocie na nowy.
		Zwarcie w obwodzie czujnika na wlocie lub w przewodzie połączeniowym.	Sprawdzić połączenie, w razie potrzeby wymienić czujnik na wlocie na nowy.
		Elektronika uszkodzona.	Wymienić urządzenie.
	Żądana temperatura > 55 °C nie jest osiągnięta.	Temperatura zimnej wody na wlocie jest wyższa niż 55 °C.	Zmniejszyć temperaturę zimnej wody na wlocie do urządzenia.
	Ogrzewanie wyłącza się.	System wykrywania powietrza sygnalizuje obecność powietrza w wodzie. W urządzeniu zostaje tymczasowo wyłączona moc grzewcza.	Urządzenie powraca do pracy po minucie.

### Nawiązywanie / przerywanie połączenia radiowego, pilota z urządzeniem DCE 11/13 RC



- 1 Przycisk do nawiązywania / przerywania połączenia radiowego
  - 2 Żółty wskaźnik LED przy aktywnym radiowym pilocie zdalnego sterowania
- ▶ Aby nawiązać połączenie radiowe z pilotem, należy krótko nacisnąć przycisk. Żółta dioda LED zaczyna migać. Nacisnąc przycisk „1” radiowego pilota zdalnego sterowania. Krótkie miganie diody LED sygnalizuje nawiązanie połączenia. Następnie żółta dioda LED gaśnie.
  - ▶ Aby przerwać połączenie pilota z urządzeniem, należy nacisnąć i przytrzymać przycisk przez 5 sekund. Krótkie miganie diody LED sygnalizuje pomyślne rozłączenie. Następnie żółta dioda LED gaśnie.

### Miejsce podłączenia radiowego pilota zdalnego sterowania w DCE 11/13 RC



### 15. Konserwacja



**OSTRZEŻENIE** porażenie prądem elektrycznym  
Przed przystąpieniem do wszelkich prac należy odłączyć urządzenie na wszystkich biegunach od sieci.

#### Opróżnianie urządzenia



**OSTRZEŻENIE** poparzenie  
Podczas opróżniania urządzenia może wypłynąć gorąca woda.

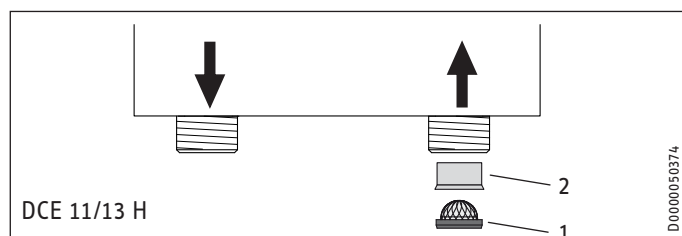
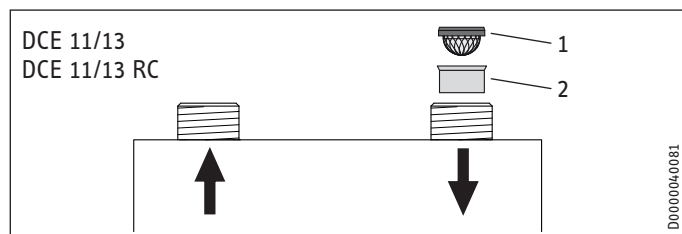
Przed pracami konserwacyjnymi lub w razie zagrożenia mrozem opróżnić urządzenie w następujący sposób:

- ▶ Zamknąć zawór odcinający w przewodzie zasilania zimnej wody.
- ▶ Otworzyć zawór poboru wody.
- ▶ Odkręcić wszystkie przyłącza wody od urządzenia.
- ▶ Wymontować urządzenie.
- ▶ Opróżnić urządzenie za pomocą przyłączy wody (resztki wody pozostaną w urządzeniu).

#### Przechowywanie urządzenia

- ▶ Zdemontowane urządzenie należy przechowywać w miejscu zabezpieczonym przed mrozem, ponieważ resztki wody pozostałe w urządzeniu mogą zamrznąć, co spowoduje uszkodzenie urządzenia.

#### Czyszczenie lub wymiana sitka / ogranicznika przepływu

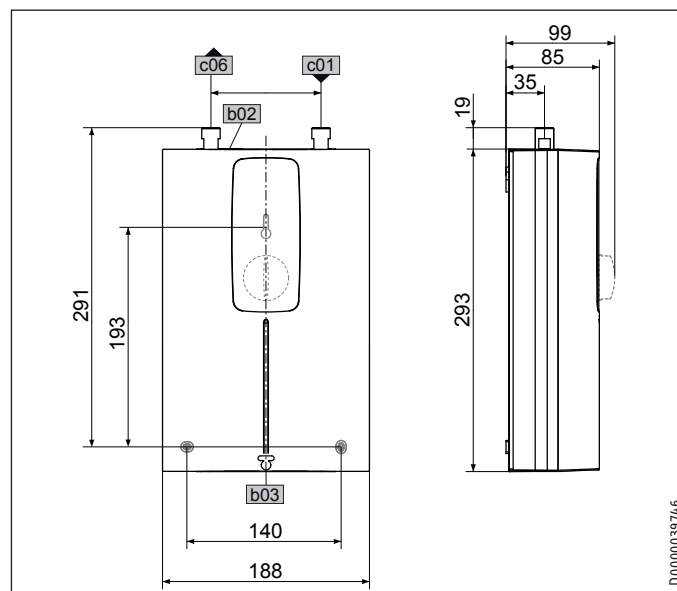


- 1 Sitko
- 2 Ogranicznik przepływu

### 16. Dane techniczne

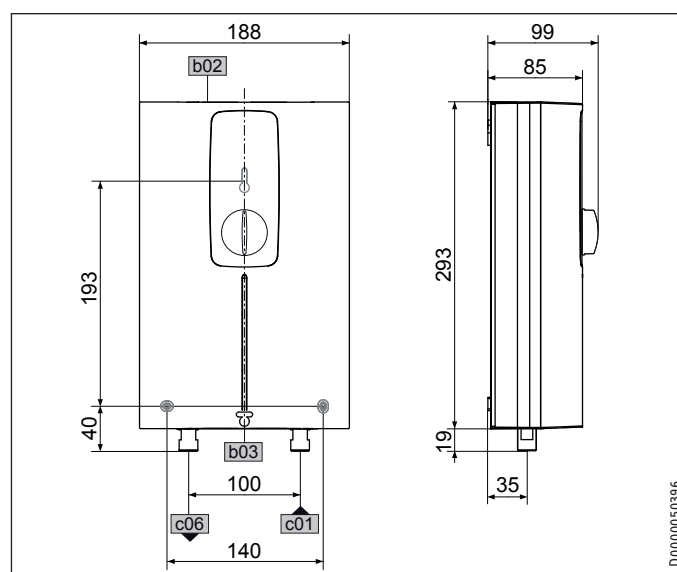
#### 16.1 Wymiary i przyłącza

##### DCE 11/13 | DCE 11/13 RC



		DCE 11/13	DCE 11/13 RC
b02	Przepust na przewody elektr. I		
b03	Przepust na przewody elektr. II		
c01	Zimna woda zasilanie	Gwint zewnętrzny	G 3/8 A
c06	Ciepła woda wyjście	Gwint zewnętrzny	G 3/8 A

##### DCE 11/13 H



		DCE 11/13 H
b02	Przepust na przewody elektr. I	
b03	Przepust na przewody elektr. II	
c01	Zimna woda zasilanie	Gwint zewnętrzny
c06	Ciepła woda wyjście	Gwint zewnętrzny

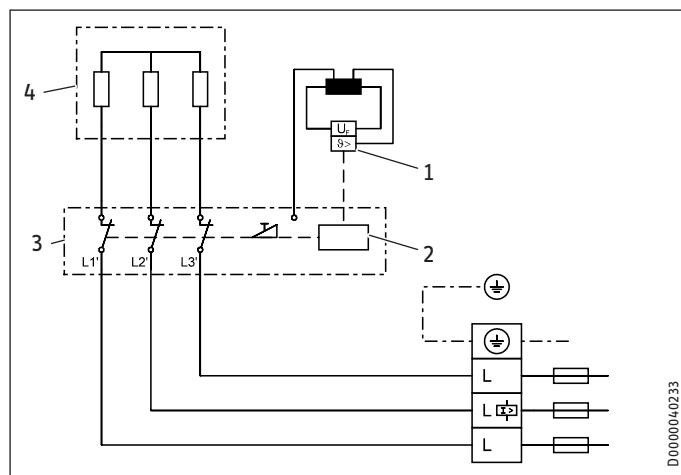


# INSTALACJA

## Dane techniczne

### 16.2 Schemat połączeń elektrycznych

3/PE ~ 380-415 V



- 1 Ogranicznik temperatury bezpieczeństwa
- 2 Elektroniczny wyłącznik bezpieczeństwa
- 3 Elektronika
- 4 System grzewczy



#### Szkody materialne

- ▶ W przypadku podłączenia na stałe przewód przyłączeniowy należy podłączyć do zacisku tulejkowego zgodnie z oznaczeniem zacisków.

### 16.3 Zakresy stosowania / tabela przeliczeniowa

Właściwa oporność elektryczna i właściwa przewodność elektryczna (patrz rozdział „Instalacja / Dane techniczne / Tabela danych”).

Wartość znamionowa przy 15°C			20 °C			25 °C		
Opór właściwy $\rho \geq$	Opór Przewodności właściwa $\sigma \leq$	Przewodność właściwa $\mu S/cm$	Opór właściwy $\rho \geq$	Opór Przewodności właściwa $\sigma \leq$	Przewodność właściwa $\mu S/cm$	Opór właściwy $\rho \geq$	Opór Przewodności właściwa $\sigma \leq$	Przewodność właściwa $\mu S/cm$
$\Omega cm$	mS/m	$\mu S/cm$	$\Omega cm$	mS/m	$\mu S/cm$	$\Omega cm$	mS/m	$\mu S/cm$
900	111	1111	800	125	1250	735	136	1361
1100	91	909	970	103	1031	895	112	1117

Temperatura na wylocie ok. 60 °C dla zlewozmywaka przy zastosowaniu armatury termostatycznej

#### Ilość wody na wylocie

Urządzenie		kW	11	13,5
Temperatura na wlocie zimnej wody	6 °C	l/min	2,9	3,6
	10 °C	l/min	3,2	3,9
	14°C	l/min	3,4	4,2

Temperatura użytkowa ok. 38 °C do mycia rąk itp.

#### Ilość wody zmieszanej

Urządzenie		kW	11	13,5
Temperatura na wlocie zimnej wody	6 °C	l/min	5,0	6,1
	10 °C	l/min	5,7	6,9
	14°C	l/min	6,6	8,1

Wartości podane w tabeli odnoszą się do napięcia znamionowego 400 V. Objętość wody zmieszanej i ilość wody na wylocie zależą od ciśnienia zasilania i napięcia sieciowego.

### 16.4 Straty ciśnienia

#### Armatury

##### Strata ciśnienia przy przepływie 10 l/min

	MPa	0,04 - 0,08
Jednouchwytywa armatura mieszająca, ok.		
Armatura termostatyczna, ok.	MPa	0,03 - 0,05
Natrysk ręczny, ok.	MPa	0,03 - 0,15

#### Wymiarowanie sieci rur

Przy wymiarowaniu sieci rur zaleca się uwzględnienie dla urządzenia straty ciśnienia wynoszącej 0,1 MPa.

### 16.5 Warunki awaryjne

W razie awarii w instalacji mogą chwilowo występować obciążenia maks. 80 °C przy ciśnieniu 1,0 MPa.

### 16.6 Krajowe dopuszczenia i certyfikaty

Znaki jakości znajdują się na tabliczce identyfikacyjnej.

# INSTALACJA

## Dane techniczne

### 16.7 Dane dotyczące zużycia energii

Dane produktu odpowiadają rozporządzeniom UE dotyczącym dyrektywy do ekologicznego kształtowania produktów istotnych dla zużycia energii.

		DCE 11/13 230770	DCE 11/13 RC 230771	DCE 11/13 H 232792
Producent		STIEBEL ELTRON	STIEBEL ELTRON	STIEBEL ELTRON
Profil obciążeń		XS	XS	XS
Klasa efektywności energetycznej		A	A	A
Roczne zużycie prądu	kWh	465	465	465
Współczynnik sprawności energetycznej	%	40	40	40
Fabryczne nastawy temperatury	°C	60	60	60
Poziom mocy akustycznej	dB(A)	15	15	15
Specjalne wskazówki dotyczące pomiaru efektywności		Dane w przypadku Pmaks.	Dane w przypadku Pmaks.	Dane w przypadku Pmaks.

### 16.8 Tabela danych

		DCE 11/13 230770			DCE 11/13 compact RC 230771			DCE 11/13 H 232792		
<b>Dane elektryczne</b>										
Napięcie znamionowe	V	380	400	415	380	400	415	380	400	415
Moc znamionowa	kW	10/12,1	11/13,5	11,8/14,5	10/12,1	11/13,5	16,8/20,2	10/12,1	11/13,5	11,8/14,5
Prąd znamionowy	A	15,4/18,5	16,2/19,5	16,8/20,2	15,4/18,5	16,2/19,5	16,4/20,1	15,4/18,5	16,2/19,5	16,8/20,2
Zabezpieczenie	A	16/20	16/20	16/20	16/20	16/20	16/20	16/20	16/20	16/20
Fazy		3/PE			3/PE			3/PE		
Częstotliwość	Hz	50/60	50/60	50/-	50/60	50/60	50/-	50/60	50/60	50/-
Oporność właściwa $\rho_{15} \geq$ (przy $\vartheta_{zimna} \leq 25$ °C)	$\Omega$ cm	900	900	900	900	900	900	900	900	900
Przewodność właściwa $\sigma_{15} \leq$ (przy $\vartheta_{zimna} \leq 25$ °C)	$\mu S/cm$	1111	1111	1111	1111	1111	1111	1111	1111	1111
Oporność właściwa $\rho_{15} \geq$ (przy $\vartheta_{zimna} \leq 55$ °C)	$\Omega$ cm	1100	1100	1100	1100	1100	1100	1100	1100	1100
Przewodność właściwa $\sigma_{15} \leq$ (przy $\vartheta_{zimna} \leq 55$ °C)	$\mu S/cm$	909	909	909	909	909	909	909	909	909
Max. Netzimpedanz bei 50Hz	$\Omega$	0,28	0,26	0,24	0,28	0,26	0,24	0,28	0,26	0,24
Tryb stand-by układu elektronicznego	W	< 2			< 2			< 2		
<b>Przyłącza</b>										
podłączenie wody		G 3/8 A			G 3/8 A			G 1/2 A		
<b>Temperatury, granice stosowania</b>										
Maks. dopuszczalne ciśnienie	MPa	1			1			1		
Maks. temperatura na zasilaniu wody wstępnie podgrzanej	°C	55			55			55		
<b>Wartości</b>										
Maks. dopuszczalna temperatura dopływu	°C	70			70			70		
wł.	l/min	>2,5			>2,5			>2,5		
Strumień przepływu dla straty ciśnienia	l/min	4			4			4		
Strata ciśnienia przy strumieniu przepływu	MPa	0,06			0,06			0,07		
Spadek ciśnienia przy przepływie bez ogranicznika przepływu	MPa	0,015			0,015			0,025		
Ograniczenie strumienia przepływu przy	l/min	4			4			4		
Dystrybucja ciepłej wody	l/min	3,7/4,5			3,7/4,5			3,7/4,5		
$\Delta\vartheta$ przy dystrybucji	K	43			43			43		
<b>Dane hydrauliczne</b>										
pojemność nominalna	l	0,2			0,2			0,2		
<b>Wykonanie</b>										
Montaż poniżej punktu poboru		X			X					
Montaż powyżej punktu poboru								X		
Moc przyłączeniowa ustawiana		X			X			X		
nastawa temperatury	°C	20-60			20-60			20-60		
klasa ochrony		1			1			1		
Blok izolacyjny		Tworzywo sztuczne			Tworzywo sztuczne			Tworzywo sztuczne		
Wytwornica ciepła systemu grzewczego		drut nieizolowany			drut nieizolowany			drut nieizolowany		
Pokrywa i ściana tylna		Tworzywo sztuczne			Tworzywo sztuczne			Tworzywo sztuczne		
Rodzaj ochrony (IP)		IP24			IP24			IP24		
kolor		Biały			Biały			Biały		

		DCE 11/13	DCE 11/13 compact RC	DCE 11/13 H
<b>Wymiary</b>				
Wysokość	mm	293	293	293
Szerokość	mm	188	188	188
Głębokość	mm	99	85	99
<b>Masy</b>				
Ciężar	kg	2,5	2,5	2,5

		Radiowego pilota zdalnego sterowania
<b>Granice stosowania</b>		
Zakres nastaw temperatury	°C	20-60
Częstotliwość radiowa EU	MHz	868,3
Pasma częstotliwości	MHz	863,000 - 863,600
Zakres radiowy budynku ok.	m	25
<b>Wykonania</b>		
Stopień ochrony (IP)		IPX7
Typ baterii		CR2032-3V
<b>Wymiary</b>		
Wysokość	mm	132
Szerokość	mm	65
Głębokość	mm	18,5
<b>Masy</b>		
Masa	kg	0,12



#### Wskazówka

Zasięg zdalnego sterowania zależy od warunków budowlanych. Nie zawsze można zagwarantować działanie przez strop pomiędzy piętrami.

## Gwarancja

Urządzeń zakupionych poza granicami Niemiec nie obejmują warunki gwarancji naszych niemieckich spółek. Ponadto w krajach, w których jedna z naszych spółek córek jest dystrybutorem naszych produktów, gwarancji może udzielić wyłącznie ta spółka. Taka gwarancja obowiązuje tylko wówczas, gdy spółka-córka sformułowała własne warunki gwarancji. W innych przypadkach gwarancja nie jest udzielana.

Nie udzielamy gwarancji na urządzenia zakupione w krajach, w których żadna z naszych spółek córek nie jest dystrybutorem naszych produktów. Ewentualne gwarancje udzielone przez importera zachowują ważność.

## Ochrona środowiska i recycling

Pomóż chronić środowisko naturalne. Materiały po wykorzystaniu należy utylizować zgodnie z krajowymi przepisami.

## СПЕЦИАЛЬНЫЕ УКАЗАНИЯ

## ЭКСПЛУАТАЦИЯ

<b>1. Общие указания</b>	<b>99</b>
1.1 Указания по технике безопасности	99
1.2 Другие обозначения в данной документации	99
1.3 Единицы измерения	99
<b>2. Техника безопасности</b>	<b>99</b>
2.1 Использование по назначению	99
2.2 Общие указания по технике безопасности	99
2.3 Знак технического контроля	100
<b>3. Описание устройства</b>	<b>100</b>
<b>4. Настройки</b>	<b>100</b>
4.1 DCE 11/13   DCE 11/13 H	100
4.2 DCE 11/13 RC	100
4.3 Защита от обваривания / ограничение температуры	101
4.4 После отключения подачи воды	101
<b>5. Чистка, уход и техническое обслуживание</b>	<b>101</b>
<b>6. Поиск и устранение проблем</b>	<b>102</b>

## УСТАНОВКА

<b>7. Техника безопасности</b>	<b>103</b>
7.1 Общие указания по технике безопасности	103
7.2 Предписания, стандарты и положения	103
<b>8. Описание устройства</b>	<b>103</b>
8.1 Комплект поставки	103
8.2 Принадлежности	103
<b>9. Подготовительные мероприятия</b>	<b>103</b>
9.1 Место монтажа	104
9.2 Минимальные расстояния	104
<b>10. Монтаж</b>	<b>105</b>
10.1 Стандартный монтаж	105
<b>11. Ввод в эксплуатацию</b>	<b>106</b>
11.1 Первый ввод в эксплуатацию	106
11.2 Передача прибора	106
11.3 Повторный ввод в эксплуатацию	106
<b>12. Вывод из эксплуатации</b>	<b>106</b>
<b>13. Варианты монтажа</b>	<b>107</b>
13.1 Возможность выбора мощности подключения	107
13.2 Защита от обваривания / ограничение температуры	107
13.3 Перенос блока электрических подключений в нижнюю часть прибора	107
<b>14. Поиск и устранение неисправностей</b>	<b>108</b>
<b>15. Техническое обслуживание</b>	<b>110</b>
<b>16. Технические характеристики</b>	<b>111</b>
16.1 Размеры и подключения	111
16.2 Электрическая схема	111
16.3 Рабочие диапазоны / Таблица пересчета данных	111
16.4 Потери давления	112
16.5 Возможные неисправности	112
16.6 Государственные допуски и свидетельства	112
16.7 Характеристики энергопотребления	112
16.8 Таблица параметров	113

## ГАРАНТИЯ

## ЗАЩИТА ОКРУЖАЮЩЕЙ СРЕДЫ И УТИЛИЗАЦИЯ

## ШАБЛОН ДЛЯ МОНТАЖА (В РАЗВОРОТЕ ДАННОГО РУКОВОДСТВА)

СПЕЦИАЛЬНЫЕ  
УКАЗАНИЯ

- Детям старше 3 лет, а также лицам с ограниченными физическими, сенсорными и умственными способностями, не имеющим опыта и не владеющим информацией о приборе, разрешено использовать прибор только под присмотром других лиц или после соответствующего инструктажа о правилах безопасного пользования и потенциальной опасности в случае несоблюдения этих правил. Не допускать шалостей детей с прибором. Дети могут выполнять чистку прибора и те виды технического обслуживания, которые обычно производятся пользователем, только под присмотром взрослых.
- Во время работы смеситель может нагреваться до температуры свыше 60 °С. При температуре воды на выходе выше 43 °С существует опасность обваривания.
- Прибор должен отключаться от сети с размыканием всех контактов не менее 3 мм на всех полюсах.
- При повреждении кабеля питания или необходимости его замены выполнять эти работы должен только специалист, уполномоченный производителем, и только с использованием оригинального кабеля.
- Закрепить прибор, как описано в главе «Установка / Монтаж».
- Убедиться, что давление соответствует максимально допустимому (см. главу «Установка / Технические характеристики / Таблица параметров»).
- При опорожнении прибора следовать указаниям главы «Установка / Техническое обслуживание / Опорожнение прибора».

# ЭКСПЛУАТАЦИЯ

## 1. Общие указания

Глава «Эксплуатация» предназначена для пользователя и специалиста.

Глава «Установка» предназначена для специалиста.



Указание

Перед началом эксплуатации следует внимательно прочитать данное руководство и сохранить его. При необходимости передать настоящее руководство следующему пользователю.

### 1.1 Указания по технике безопасности

#### 1.1.1 Структура указаний по технике безопасности



**СИГНАЛЬНОЕ СЛОВО Вид опасности**  
Здесь приведены возможные последствия несоблюдения указания по технике безопасности.  
► Здесь приведены мероприятия по предотвращению опасности.

#### 1.1.2 Символы, вид опасности

Символ	Вид опасности
	Травма
	Поражение электрическим током
	Ожог (ожог, обваривание)

#### 1.1.3 Сигнальные слова

СИГНАЛЬНОЕ СЛОВО	Значение
ОПАСНОСТЬ	Указания, несоблюдение которых приводит к серьезным травмам или к смертельному исходу.
ПРЕДУПРЕЖДЕНИЕ	Указания, несоблюдение которых может привести к серьезным травмам или к смертельному исходу.
ОСТОРОЖНО	Указания, несоблюдение которых может привести к травмам средней тяжести или к легким травмам.

### 1.2 Другие обозначения в данной документации



Указание

Указания ограничиваются горизонтальными линиями над текстом и под ним. Общие указания обозначены приведенным рядом с ними символом.  
► Необходимо внимательно прочитать тексты указаний.

Символ	
	Материальный ущерб (повреждение прибора, косвенный ущерб и ущерб окружающей среде)
	Утилизация устройства

► Этот символ указывает на необходимость выполнения определенных действий. Описание необходимых действий приведено шаг за шагом.

### 1.3 Единицы измерения



Указание

При отсутствии иных указаний все размеры приведены в миллиметрах.

## 2. Техника безопасности

### 2.1 Использование по назначению

Прибор предназначен для бытового использования. Для его безопасного обслуживания пользователю не требуется проходить инструктаж. Возможно использование прибора не только в быту, но и, например, на предприятиях малого бизнеса при условии соблюдения тех же условий эксплуатации.

Прибор предназначен для нагрева холодной воды или дополнительного подогрева воды, нагретой ранее. Прибор предназначен для кухонной мойки или умывальника.

Любое иное или не указанное в настоящем руководстве использование данного устройства считается использованием не по назначению. Использование по назначению подразумевает соблюдение требований настоящего руководства, а также руководств к используемым принадлежностям.

### 2.2 Общие указания по технике безопасности



**ПРЕДУПРЕЖДЕНИЕ ожог**  
Во время работы смеситель может нагреваться до температуры выше 60 °С. При температуре воды на выходе выше 43 °С существует опасность обваривания.



**ПРЕДУПРЕЖДЕНИЕ травма**  
Детям старше 3 лет, а также лицам с ограниченными физическими, сенсорными и умственными способностями, не имеющим опыта и не владеющим информацией о приборе, разрешено использовать прибор только под присмотром других лиц или после соответствующего инструктажа о правилах безопасного пользования и потенциальной опасности в случае несоблюдения этих правил. Не допускать шалостей детей с прибором. Дети могут выполнять чистку прибора и те виды технического обслуживания, которые обычно производятся пользователем, только под присмотром взрослых.



**ПРЕДУПРЕЖДЕНИЕ** поражение электрическим током  
Только специалист имеет право произвести замену поврежденного кабеля питания. Это поможет предотвратить потенциальную опасность.



**Материальный ущерб**  
Прибор и смеситель необходимо защитить от мороза.

### 2.3 Знак технического контроля

См. заводскую табличку на приборе.

## 3. Описание устройства

Малогабаритный проточный водонагреватель с электронным управлением поддерживает постоянную температуру воды на выходе независимо от температуры подачи, но с учетом предельной мощности.

Прибор производит нагрев воды непосредственно у точки отбора, включается при открывании крана горячей воды на смесителе. Малая длина трубопровода до точки отбора обеспечивает низкий уровень потерь энергии и воды.

Объем воды, при котором происходит включение, указан в главе «Установка / Технические характеристики / Таблица параметров».

Производительность подготовки горячей воды зависит от температуры холодной воды, мощности нагрева, расхода и заданной температуры.

### Температура горячей воды

Бесступенчатое регулирование температуры горячей воды на выходе.

### Нагревательная система

Нагревательная система со спиральным нагревательным элементом пригодна как для мягкой, так и для жесткой воды. Такая система менее восприимчива к образованию накипи. Конструкция нагревательной системы прибора позволяет быстро и эффективно греть воду.



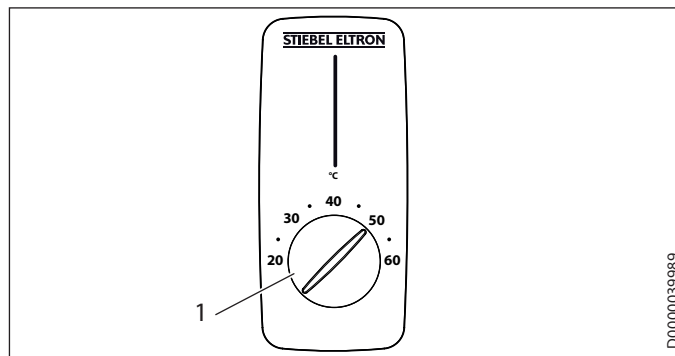
#### Указание

Прибор оснащен системой обнаружения воздуха, которая предотвращает повреждение системы нагрева. Если в прибор во время эксплуатации попадает воздух, нагрев автоматически прекращается на одну минуту, что обеспечивает защиту нагревательной системы.

## 4. Настройки

### 4.1 DCE 11/13 | DCE 11/13 H

#### Эксплуатация



1 Ручка регулятора, диапазон температуры 20 °C – 60 °C

### 4.2 DCE 11/13 RC

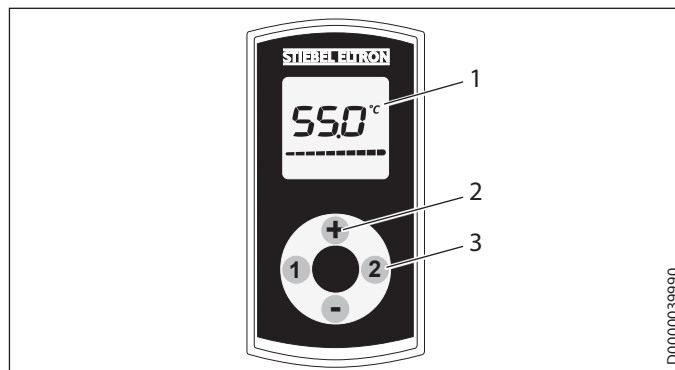
Пульт дистанционного управления позволяет дистанционно менять настройки температуры. Заданная температура отображается на дисплее пульта дистанционного управления.

Пульт дистанционного управления, прилагаемый к прибору, уже настроен на модуль приемного устройства. Внести изменения в настройки прибора можно только при помощи настроенного заранее пульта дистанционного управления.

Радиус действия пульта дистанционного управления может уменьшиться из-за помех между устройством и пультом дистанционного управления.

Установить пульт дистанционного управления можно в любом месте, используя для этого настенный держатель из комплекта поставки.

#### Эксплуатация



1 Дисплей

2 Настройка температуры выполняется в диапазоне от 20 °C до 60 °C при помощи кнопок «+» и «-», шаг настройки 0,5 °C.

3 Кнопки сохранения настроек «1» и «2»

В нормальных условиях пульт дистанционного управления работает в энергосберегающем режиме (дисплей выключен). Чтобы активировать пульт дистанционного управле-



ния, достаточно нажать любую клавишу. В этом случае на дисплее появится значение температуры. Индикатор миганием на дисплее сообщает, что производится передача данных на прибор.

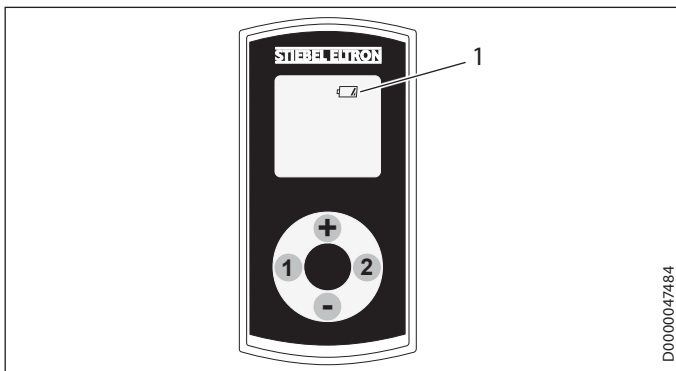
Пульт дистанционного управления автоматически переходит в энергосберегающий режим, если в течение 10 секунд не была нажата ни одна из клавиш.

Однако поддержание выбранной температуры производится и в этом режиме.

### Назначение кнопок сохранения настроек

- ▶ Установить нужную температуру.
- ▶ В течение 2 секунд нажимать кнопки сохранения настроек «1» или «2». В подтверждение выполненной настройки индикатор температуры мигает один раз.
- ▶ Можно выключить систему нагрева прибора (на дисплее появится индикатор OFF / ВЫКЛ). Для выключения нагрева, если до этого была задана температура 20 °C, кнопку «->» нажать один раз.

### Замена элемента питания



1 Символ замены элементов питания

При появлении этого символа необходимо заменить элемент питания пульта. Рекомендуется также заменить элемент питания, если сигнал настройки температуры не передается на прибор и/или радиус передачи сигнала с пульта значительно сократился.



#### Материальный ущерб

- ▶ Отработавший элемент питания необходимо извлечь из пульта.

Мы не несем ответственности за ущерб, наступивший вследствие вытекания элемента питания.

- ▶ Чтобы открыть корпус пульта дистанционного управления, необходимо отвинтить 4 винта на обратной стороне пульта.
- ▶ Заменить элемент питания на новый, тип CR 2032. Не допускается использование никелево-кадмиевых аккумуляторов. Необходимо убедиться в правильном расположении полюсов элемента питания (+ сверху).
- ▶ Снова закрыть корпус и затянуть 4 винта. При монтаже корпуса не допускать повреждения уплотнения, расположенного по периметру корпуса.

При замене элемента питания сохраненные ранее значения для кнопок «1» и «2» сохраняются.



#### Утилизация элемента питания

Элементы питания запрещено утилизировать с бытовыми отходами. Отработавшие элементы питания содержат вредные вещества, наносящие ущерб окружающей среде и здоровью. Для утилизации отработавших элементов питания их необходимо сдавать в торговые организации или в пункты сбора вредных отходов.

### 4.3 Защита от обваривания / ограничение температуры

При активации защиты от обваривания температура горячей воды может быть задана только в диапазоне от 20 °C до 43 °C

В этом случае вода не нагревается до более высоких температур.

Рекомендуется использовать защиту от отваривания в системах нагрева воды, установленных в детских садах, больницах, домах престарелых и т. д.



#### Указание

Активацию защиты от обваривания разрешается выполнять только специалисту (см. главу «Установка / Варианты монтажа / Защита от обваривания / Ограничитель температуры»).

### 4.4 После отключения подачи воды

См. главу «Установка / Ввод в эксплуатацию / Повторный ввод в эксплуатацию».

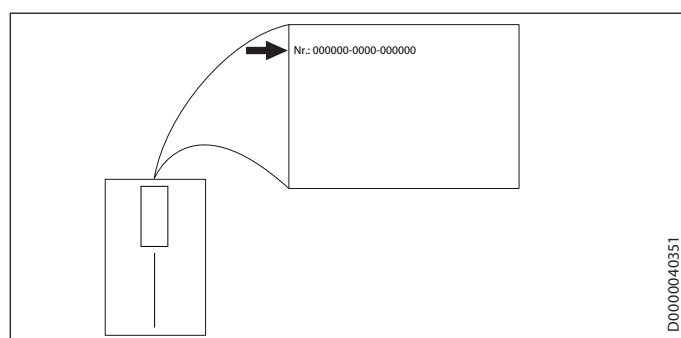
## 5. Чистка, уход и техническое обслуживание

- ▶ Не использовать абразивные или едкие чистящие средства. Для ухода за прибором и очистки корпуса достаточно влажной тканевой салфетки.
- ▶ Необходимо регулярно проверять смесители. Известковые отложения на изливе смесителя можно удалить с помощью имеющихся в продаже средств для удаления накипи.
- ▶ Безопасность электрической части должен регулярно проверять специалист.

### 6. Поиск и устранение проблем

Проблема	Причина	Способ устранения
Прибор не включается, несмотря на полностью открытый кран горячей воды.	На приборе отсутствует напряжение.	Проверить предохранители электрической сети в здании.
	Слишком малый объемный расход. Регулятор струи в смесителе заизвесткован или загрязнен.	Очистить регулятор струи и / или удалить из него накипь либо заменить специальный регулятор струи.
Не достигнута желаемая температура.	Водоснабжение отключено.	Удалить воздух из прибора и трубопровода подачи холодной воды (см. главу «Установка / Ввод в эксплуатацию / Повторный ввод в эксплуатацию»).
	Активирована внутренняя функция защиты от обваривания.	Обратиться к специалисту, чтобы отключить защиту от обваривания.
На дисплее время от времени появляется сообщение «Cop».	Прибор не производит нагрев, температура воды линии подачи > 55 °C.	Уменьшить температуру холодной воды на подаче.
	Прибор расположен вне радиуса действия пульта дистанционного управления.	Уменьшить расстояние между пультом дистанционного управления и прибором. Еще раз передать на прибор требуемое значение температуры.
На дисплее часто появляется сообщение «Cop».	Низкий заряд элемента питания в пульте.	Заменить элемент питания (см. главу «Эксплуатация / Техника безопасности / Замена элемента питания»).

Если невозможно устранить эту неисправность самостоятельно, нужно пригласить специалиста. Чтобы специалист смог оперативно помочь, следует сообщить ему номер прибора с заводской таблички (000000-0000-000000).





# УСТАНОВКА

## 7. Техника безопасности

Установка, ввод в эксплуатацию, а также техобслуживание и ремонт прибора должны производиться только квалифицированным специалистом.

### 7.1 Общие указания по технике безопасности

Безупречная работа прибора и безопасность эксплуатации гарантируются только при использовании соответствующих оригинальных принадлежностей и оригинальных запчастей.



#### Материальный ущерб

Убедиться, что соблюдается максимально допустимая температура подачи (см. главу «Установка / Технические характеристики / Таблица параметров»). При более высоких температурах подачи возможно повреждение прибора. С помощью центрального термостатического смесителя (см. главу «Установка / Описание прибора / Принадлежности») можно ограничивать температуру подачи.

### 7.2 Предписания, стандарты и положения



#### Указание

Необходимо соблюдать все общегосударственные и региональные предписания и положения.

Удельное электрическое сопротивление воды не должно быть ниже указанного на заводской табличке! Если речь идет об объединенной системе водоснабжения, необходимо учитывать наименьшее электрическое сопротивление воды (см. главу «Установка / Технические характеристики / Таблица параметров»). Выяснить удельное электрическое сопротивление или электропроводность воды на предприятии водоснабжения.

## 8. Описание устройства

### 8.1 Комплект поставки

В комплект поставки прибора входят:

- Заглушка для кабельного ввода
- Шаблон для монтажа находится внутри этого руководства
- соединительный шланг 3/8 длиной 500 мм, с уплотнениями,\*
- тройник 3/8,\*

\* для подключения напорных приборов DCE 11/13 и DCE 11/13 RC

### 8.2 Принадлежности

#### Реле сброса нагрузки

Приоритетная схема включения (напр., для отключения от сети питания второго проточного нагревателя) реализуется при помощи электронного реле сброса нагрузки.

Ток срабатывания реле сброса нагрузки должен составлять  $\leq 2$  А. Подключение реле выполняется к средней клемме «L».

#### Безнапорные смесители

- Смеситель WEN для умывальника, с датчиком
- MEK однорычажный смеситель
- WKM двухрычажный смеситель

#### Напорные смесители

- Смеситель WEN для умывальника, с датчиком
- MEKD однорычажный смеситель для монтажа над раковиной

#### ZTA 3/4 – центральный термостатический смеситель

Термостатический смеситель предназначен для центрального предварительного смешивания, например, при эксплуатации проточного нагревателя вместе с солнечной системой отопления.

## 9. Подготовительные мероприятия

- ▶ Тщательно промыть водопроводную систему.

#### Водопроводные работы

Предохранительный клапан не требуется.

#### Смесители

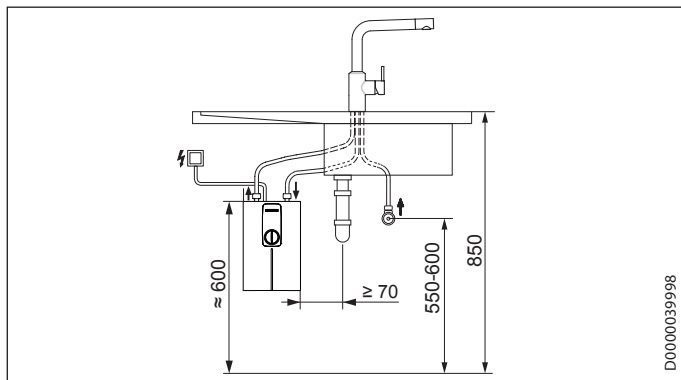
- ▶ Использовать подходящие смесители (см. главу «Установка / Описание прибора / Принадлежности»).

### 9.1 Место монтажа

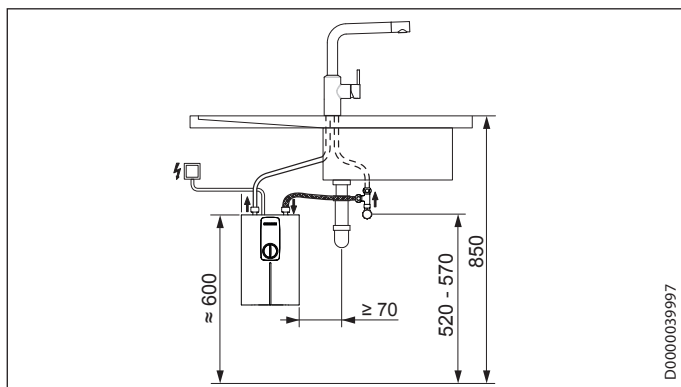
Устанавливать прибор только вертикально, в незамерзающем помещении, недалеко от точки отбора.

#### 9.1.1 Для монтажа под кухонной мойкой DCE 11/13 | DCE 11/13 RC

Безнапорный, с безнапорным смесителем

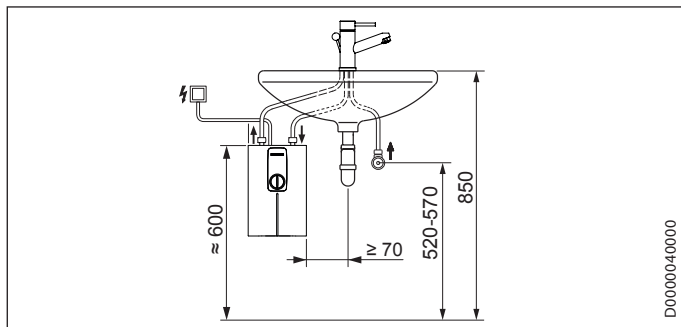


Напорный, с напорным смесителем

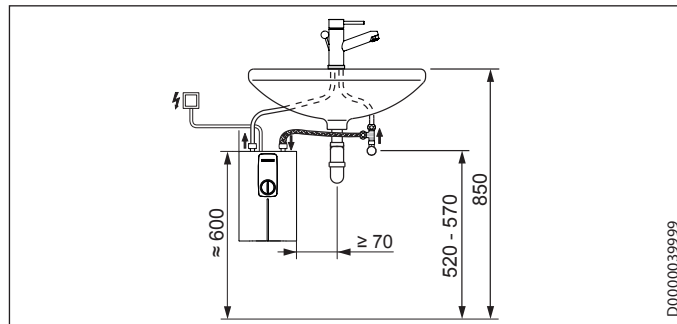


#### 9.1.2 Для монтажа под раковиной умывальника DCE 11/13 | DCE 11/13 RC

Безнапорный, с безнапорным смесителем

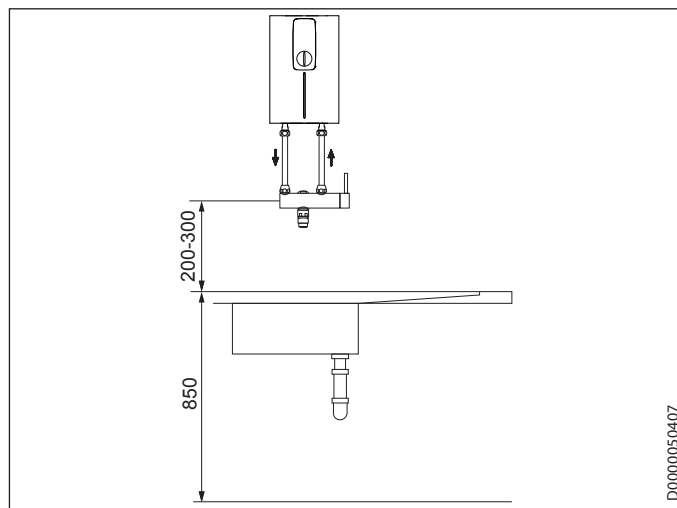


Напорный, с напорным смесителем

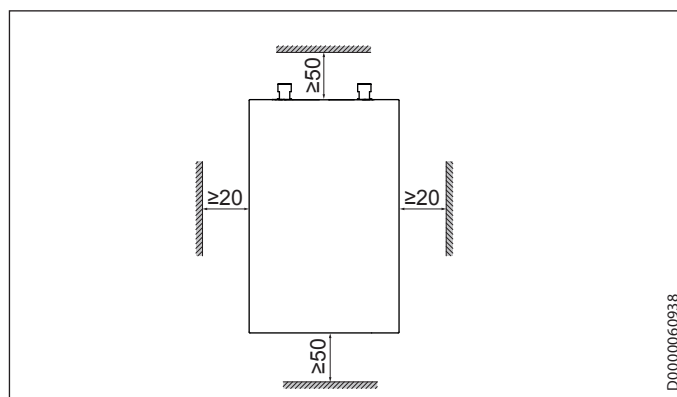


#### 9.1.3 Для монтажа над раковиной умывальника DCE 11/13 H

Безнапорный, с безнапорным смесителем  
Напорный, с напорным смесителем



### 9.2 Минимальные расстояния



► Необходимо соблюдать минимальные расстояния, чтобы обеспечить бесперебойную эксплуатацию устройства и проведение технического обслуживания.

### 10. Монтаж

#### Стандартный монтаж

- Электроподключение прибора в верхней части

#### Другие способы подключения см. в главе «Установка / Варианты монтажа».

- Возможность выбора мощности подключения
- Защита от обваривания / ограничение температуры
- Электроподключение прибора в нижней части

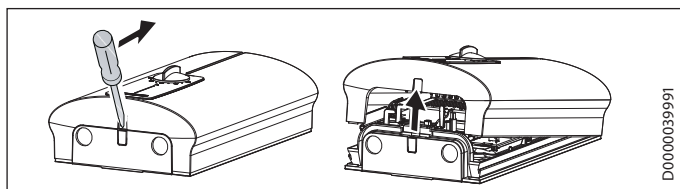
#### 10.1 Стандартный монтаж

##### Монтаж прибора

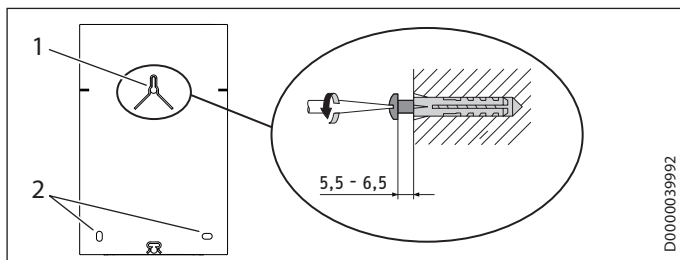


Указание

- ▶ Установить прибор на стену. Стена должна обладать достаточной несущей способностью.



- ▶ Разблокировать запор с защелкой при помощи отвертки.
- ▶ Снять крышку прибора в направлении вперед.



- 1 Верхний крепежный винт
- 2 Нижние крепежные винты

- ▶ С помощью шаблона для монтажа (внутри этого руководства) наметить 3 отверстия для сверления.
- ▶ Просверлить отверстия. Использовать подходящие дюбели и шурупы с круглой или цилиндрической головкой (диаметр головки 8 мм). Винты и дюбели не входят в объем поставки.
- ▶ Закрутить верхний шуруп на указанную глубину.
- ▶ Навесить прибор на верхний шуруп. Потянуть прибор вниз.
- ▶ Выровнять прибор горизонтально. Завинтить 2 нижних шурупа.

#### Подключение к водопроводу



Материальный ущерб

Для правильной работы прибора в линию подачи холодной воды необходимо установить сетчатый фильтр.

#### Монтаж смесителя

- ▶ Установить смеситель. При этом следует также соблюдать положения инструкции по эксплуатации и установке смесителя.



Материальный ущерб

▶ При монтаже всех соединений патрубки прибора необходимо удерживать гаечным ключом соответствующего размера.



Указание

- Только при напорном подключении DCE 11/13 | DCE 11/13 RC.
- ▶ Смонтировать соединительный шланг 3/8, входящий в комплект поставки, и тройник 3/8.

#### Подключение к сети электропитания



**ПРЕДУПРЕЖДЕНИЕ** поражение электрическим током

Все работы по электрическому подключению и установке необходимо производить в соответствии с инструкцией.



**ПРЕДУПРЕЖДЕНИЕ** поражение электрическим током

Проверить подключение прибора к защитному проводу. Прибор должен отключаться от сети с размыканием всех контактов не менее 3 мм на всех полюсах.



**ПРЕДУПРЕЖДЕНИЕ** поражение электрическим током

Все поставляемые приборы оснащены кабелем электропитания.

Неразъемное подключение допускается, если поперечное сечение электрического кабеля не меньше, чем у кабеля электропитания прибора, входящего в серийную комплектацию. Максимально допустимое поперечное сечение провода составляет 4 x 6 мм<sup>2</sup>.



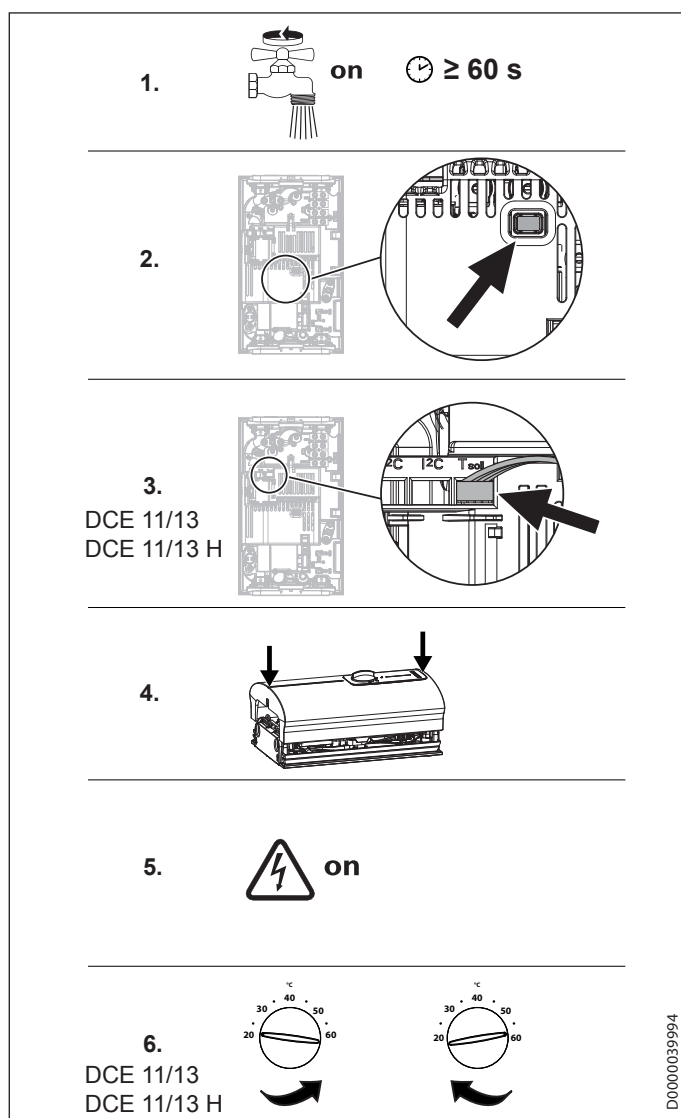
Материальный ущерб

Следует соблюдать данные на заводской табличке. Напряжение сети должно совпадать с указанным на табличке.

- ▶ Подключить питающий кабель в соответствии с электрической схемой (см. главу «Установка / Техническая характеристика / Электрическая схема»). Можно выбрать одну из двух мощностей подключения. Предварительной настройкой установлен высокий уровень мощности. Для выбора другой мощности см. главу «Установка / Варианты монтажа / Выбор мощности подключения».

## 11. Ввод в эксплуатацию

### 11.1 Первый ввод в эксплуатацию



- ▶ Заполнить прибор, открывая и закрывая смеситель, пока из водопроводной сети и контура прибора не будет удален весь воздух. Несколько раз открыть раздаточный вентиль.
- ▶ Активировать электронный предохранительный выключатель (АЕЗ). В состоянии при поставке электронный предохранительный выключатель деактивирован.
- ▶ Только для DCE 11/13 | DCE 11/13 H Подключить штекер кабеля регулятора температуры к блоку электроники «Т-заданная». Учитывать направление многожильного кабеля.

- ▶ Установить крышку прибора: надеть ее на прибор и нажать так, чтобы оба фиксатора сверху и внизу защелкнулись с характерным звуком. Убедиться, что фиксаторы защелкнулись.
- ▶ Подать сетевое напряжение.
- ▶ Только для DCE 11/13 | DCE 11/13 H Повернуть ручку регулятора температуры влево, а затем вправо до упора.
- ▶ Выполнить проверку герметичности.
- ▶ Выбранную присоединяемую мощность и номинальное напряжение следует обозначить крестиком на заводской табличке. Для этого использовать шариковую ручку.
- ▶ Проверить работу прибора.

### 11.2 Передача прибора

- ▶ Объяснить новому пользователю принцип работы прибора. Ознакомить его с порядком пользования прибором.
- ▶ Указать пользователю на возможные опасности, особенно на опасность обваривания.
- ▶ Передать данное руководство.

### 11.3 Повторный ввод в эксплуатацию

- Материальный ущерб  
После нарушения водоснабжения необходимо снова включить прибор, выполняя описанные ниже действия. Это поможет избежать повреждения нагревательной системы со спиральным нагревательным элементом.

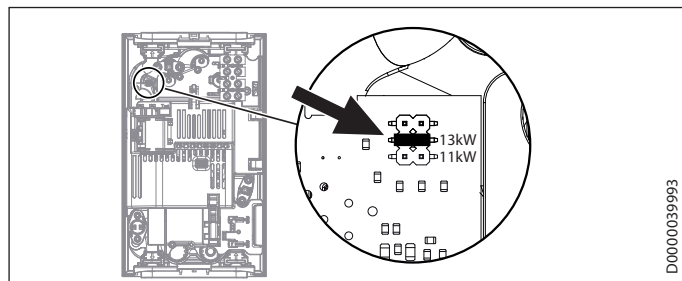
- ▶ Обесточить прибор, отключив предохранители.
- ▶ Открыть вентиль смесителя на одну минуту, пока из прибора и линии подачи холодной воды не будет удален весь воздух.
- ▶ Возобновить подачу сетевого напряжения.
- ▶ См. главу «Установка / Ввод в эксплуатацию».

## 12. Вывод из эксплуатации

- ▶ Обесточить прибор с помощью предохранителя домашней электросети.
- ▶ Опорожнить прибор (см. главу «Установка / Техобслуживание»).

### 13. Варианты монтажа

#### 13.1 Возможность выбора мощности подключения



- ▶ Переставить кодирующий штекер в соответствии с выбранным значением мощности.

#### 13.2 Защита от обваривания / ограничение температуры



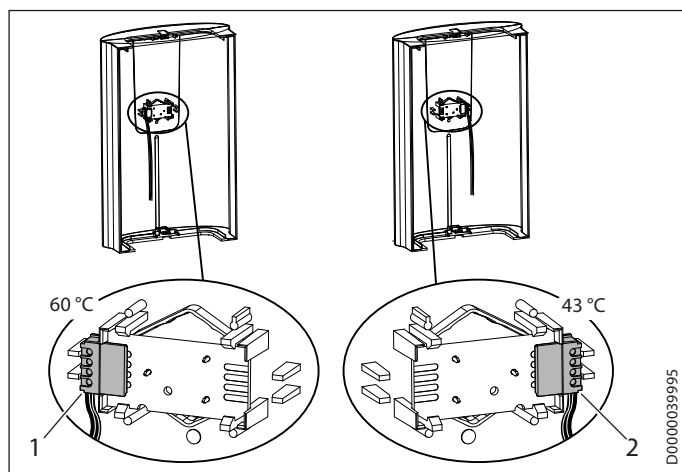
##### ПРЕДУПРЕЖДЕНИЕ ожог

В режиме эксплуатации с использованием предварительно подогретой воды функция защиты от обваривания может оказаться неэффективной.

- ▶ В этом случае следует задать ограничение температуры на установленном перед нагревателем центральном термостатическом смесителе (см. главу «Установка / Описание прибора / Принадлежности»).

#### DCE 11/13 | DCE 11/13 H

Активация защиты от обваривания «макс. 43 °C» производится путем подсоединения вилки к печатной плате, расположенной в крышке прибора.

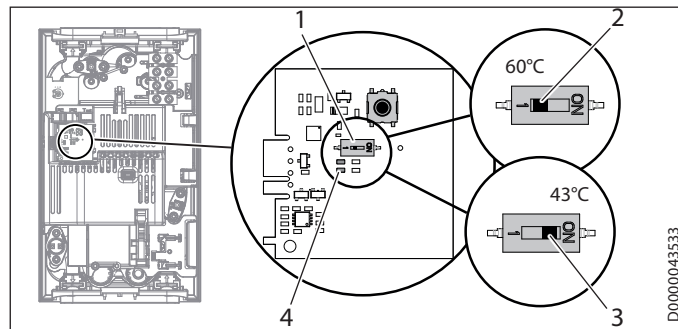


- 1 Без защиты от обваривания
  - 2 С защитой от обваривания 43 °C
- ▶ Извлечь из блока управления в крышке прибора печатную плату. При этом следить за защелками-фиксаторами.
  - ▶ Установить штекер в положение 43 °C.

- ▶ Установить блок управления на место так, чтобы фиксаторы защелкнулись. Проверить положение кнопки и направление оси.

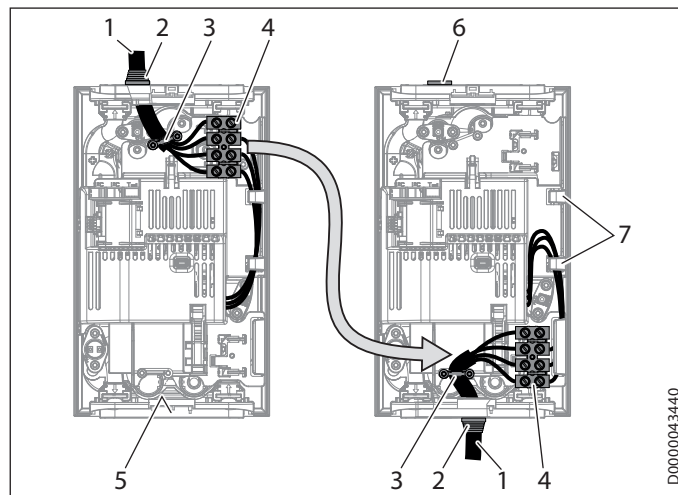
#### DCE 11/13 RC

Активация защиты от обваривания «макс. 43 °C» производится с помощью DIP-переключателя.



- 1 DIP-переключатель, активирующий защиту от обваривания
- 2 Без защиты от обваривания = 60 °C
- 3 С защитой от обваривания = не более 43 °C
- 4 Зеленый светодиодный индикатор горит непрерывно, если активна защита от обваривания

#### 13.3 Перенос блока электрических подключений в нижнюю часть прибора



- 1 Соединительный кабель
  - 2 Кабельная втулка
  - 3 Приспособление для уменьшения растягивающего усилия
  - 4 Клемма подключения к сети
  - 5 Маркировка отверстия для кабеля питания
  - 6 Заглушка
  - 7 Крепление для прокладки кабельного жгута
- ▶ Демонтировать приспособление для уменьшения растягивающего усилия, кабель питания и кабельную втулку.
  - ▶ Верхнее отверстие в задней стенке прибора закрыть прилагаемой (закрытой) втулкой кабеля. Степень защиты IP 25 (защита от струй воды) обеспечивается только при надлежащей установке защитной втулки кабеля.

- ▶ Переместить клемму подключения к электросети с верхней части прибора вниз. Клемма подключения к сети должна защелкнуться со щелчком.
- ▶ Проложить гибкий кабель под креплением.
- ▶ Сделать в задней стенке прибора отверстие для кабеля питания. Для этого подходящим инструментом выдавить кусок пластика по круглой отметке с внутренней стороны задней стенки, нажимая изнутри наружу. При необходимости следует использовать напильник.



Материальный ущерб

- ▶ Заменить поврежденную заднюю стенку.

- ▶ Кабель питания с кабельной втулкой вставить в заднюю стенку прибора.
- ▶ Подключить кабель питания к клемме подключения к сети (см. главу «Установка / Технические характеристики / Электрическая схема»).
- ▶ Установить приспособление для уменьшения растягивающего усилия.

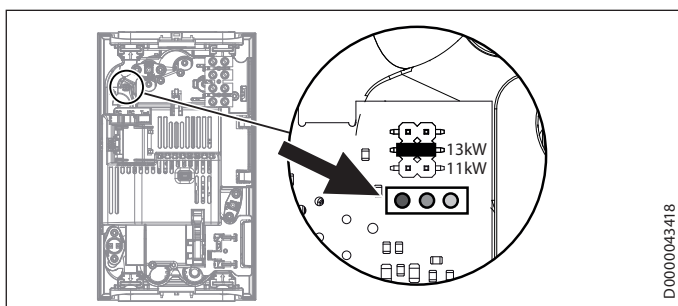
## 14. Поиск и устранение неисправностей



**ПРЕДУПРЕЖДЕНИЕ** поражение электрическим током

Для контроля прибора необходимо подать на него сетевое напряжение.

### Возможные варианты диагностического светодиодного индикатора (LED)



#### Индикация диагностического светодиодного индикатора (LED)

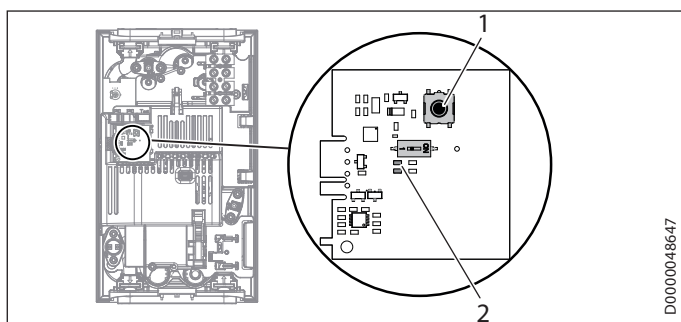
●○○	красный	горит при неисправности
○○●	желтый	горит в режиме нагрева
○○●	зеленый	мигает: прибор подключен к сети



### Устранение неисправностей

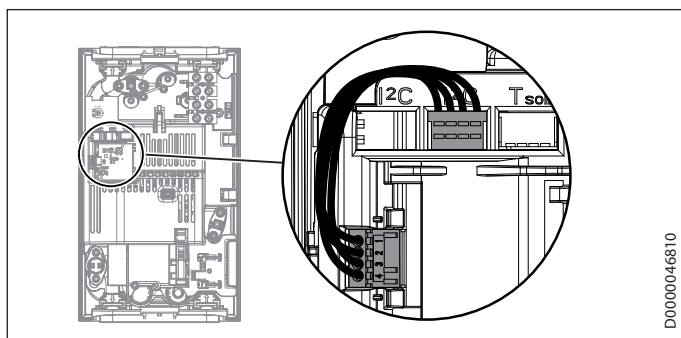
Диагностический светодиодный индикатор	Неисправность	Причина	Способ устранения
Светодиоды не горят	Нет горячей воды.	Сработал предохранитель домашней сети.	Проверить предохранители электрической сети в здании.
		Неисправен электронный блок,	Заменить прибор.
Зеленый светодиод мигает	Прибор не включается.	Душевая лейка / регулятор струи душа заизвесткованы.	Удалить известковый налет, если понадобится, заменить душевую лейку / регулятор струи.
		Очень слабый напор теплой воды.	Очистить сетчатый фильтр.
		Отсутствует горячая вода при потоке, превышающем объемный расход включения прибора.	Неисправна система распознавания потока DFE.
Зеленый светодиод мигает, желтый светодиод вспыхивает (в некоторых случаях)	Не достигнута заданная температура.	Прибор работает на пределе мощности.	Уменьшить объемный расход. Установить ограничитель расхода. Проверить ограничитель расхода.
		Отсутствует одна фаза.	Проверить предохранители электрической сети в здании.
Зеленый светодиод мигает, желтый светодиод горит непрерывно	Не достигнута заданная температура.	Повреждение задающего устройства или соединительного кабеля питания. Соединительный кабель питания не подключен к сети.	Подключить соединительный кабель, при необходимости заменить задающее устройство.
		Активирована защита от обваривания.	Отключить защиту от ожога горячей водой.
		Неисправна нагревательная система.	Измерить сопротивление в системе нагрева; при необходимости заменить прибор.
		Неисправен электронный блок,	Заменить прибор.
Зеленый светодиод мигает, красный светодиод вспыхивает	Нет горячей воды.	Неисправен датчик выхода воды.	Проверить соединительный кабель, при необходимости заменить датчик выхода воды.
		В приборе имеется накипь.	Заменить прибор.
		Прибор не реагирует на сигналы пульта дистанционного управления, на дисплее пульта выводится надпись «Con».	Необходимо настроить пульт дистанционного управления на прибор (см. главу «Установка / Устранение неисправностей / Настройка / отмена настройки пульта дистанционного управления»).
Зеленый светодиод мигает, красный светодиод горит непрерывно	Нет горячей воды.	Не подключен соединительный кабель пульта дистанционного управления.	Подсоединить кабель (см. главу «Установка / Устранение неисправностей»).
		Сработал предохранительный выключатель.	Устранить причину неисправности. Открыть кран отбора горячей воды на одну минуту для защиты нагревательной системы от перегрева. Это позволит охладить нагревательную систему. Активировать предохранительный выключатель, нажав на кнопку предохранительного выключателя (см., см. также главу см. главу «Установка / Ввод в эксплуатацию»).
Зеленый светодиод мигает, красный светодиод горит непрерывно	Нет горячей воды.	Неисправность электронного предохранительного устройства.	Заменить прибор.
		Повреждение датчика подачи воды или соединительного кабеля питания.	Проверить соединительный кабель питания, при необходимости заменить датчик подачи воды.
		Короткое замыкание датчика выхода воды или соединительного кабеля питания.	Проверить соединительный кабель, при необходимости заменить датчик выхода воды.
		Неисправен электронный блок,	Заменить прибор.
		Не достигается нужная температура выше 55 °C.	Температура холодной воды на подаче превышает 55 °C.
Выключается нагрев.	Система обнаружения воздуха сообщает о наличии воздуха в воде. Система нагрева временно отключается.	Прибор восстановит работу через одну минуту.	

### Настройка / отмена настройки пульта дистанционного управления DCE 11/13 RC



- 1 Кнопка настройки пульта
  - 2 Желтый индикатор пульта дистанционного управления
- ▶ Чтобы начать процесс настройки пульта дистанционного управления, необходимо нажать на эту кнопку. Начнет мигать желтый светодиодный индикатор. Нажать на пульте на кнопку «1». Короткая вспышка индикатора означает, что процесс настройки завершился успешно. После этого желтый индикатор погаснет.
  - ▶ Чтобы отменить настройку пульта дистанционного управления, необходимо нажать и удерживать в течение 5 секунд кнопку настройки. Короткая вспышка индикатора означает, что процесс отмены настройки завершился успешно. После этого желтый индикатор погаснет.

### Место подключения пульта дистанционного управления DCE 11/13 RC



## 15. Техническое обслуживание



**ПРЕДУПРЕЖДЕНИЕ** поражение электрическим током  
При любых работах необходимо полное отключение прибора от сети.

### Опорожнение прибора



**ПРЕДУПРЕЖДЕНИЕ** ожог  
При опорожнении прибора из него может вытекать горячая вода.

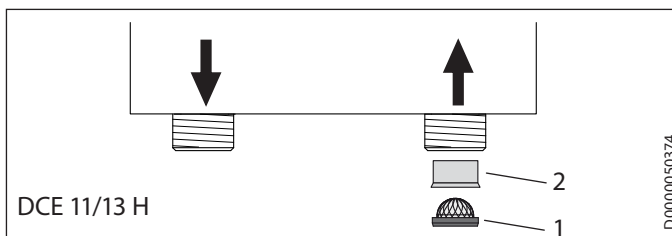
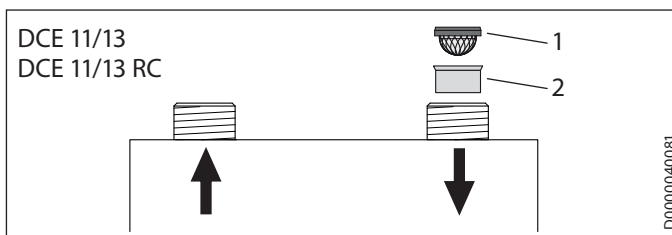
Перед проведением работ по техническому обслуживанию, а также при возможном замерзании необходимо опорожнить прибор следующим образом:

- ▶ Закрыть запорный вентиль в трубопроводе подачи холодной воды.
- ▶ Открыть раздаточный вентиль.
- ▶ Отсоединить трубопроводы подачи воды от прибора.
- ▶ Демонтировать прибор.
- ▶ Опорожнить прибор через соединительные патрубки (остатки воды останутся в приборе).

### Хранение прибора

- ▶ Хранить демонтированный прибор следует в отапливаемом помещении, поскольку в приборе всегда находятся остатки воды, которые могут замерзнуть и повредить его.

### Очистить или заменить сетчатый фильтр / ограничитель объемного расхода



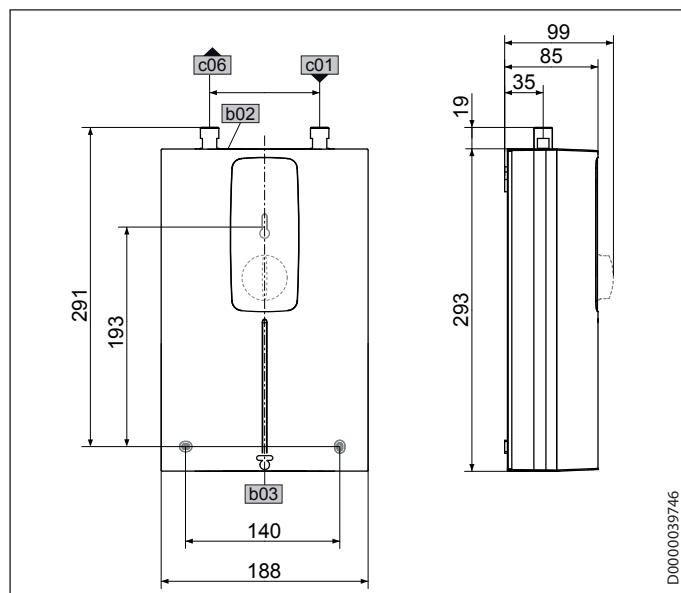
- 1 Сетчатый фильтр
- 2 Ограничитель расхода



## 16. Технические характеристики

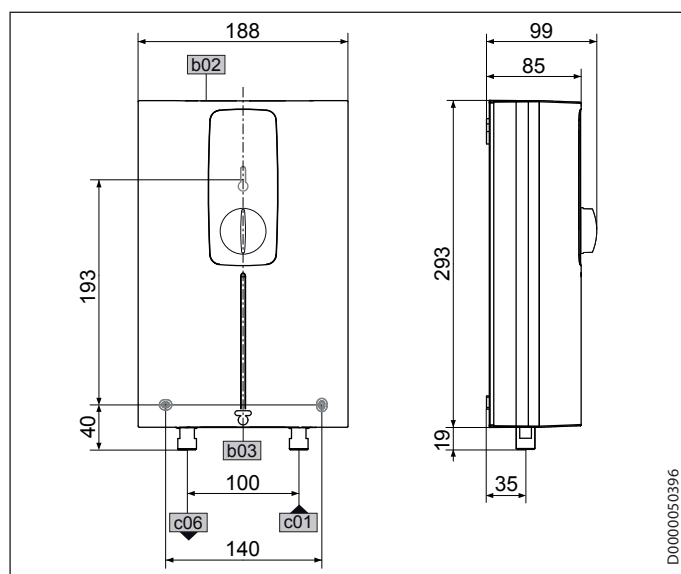
### 16.1 Размеры и подключения

DCE 11/13 | DCE 11/13 RC



		DCE 11/13	DCE 11/13 RC
b02	Кабельный ввод для электропроводки I		
b03	Кабельный ввод для электропроводки II		
c01	Подвод холодной воды	Наружная резьба	G 3/8 A
c06	Выпуск. труба горячей воды	Наружная резьба	G 3/8 A

DCE 11/13 H

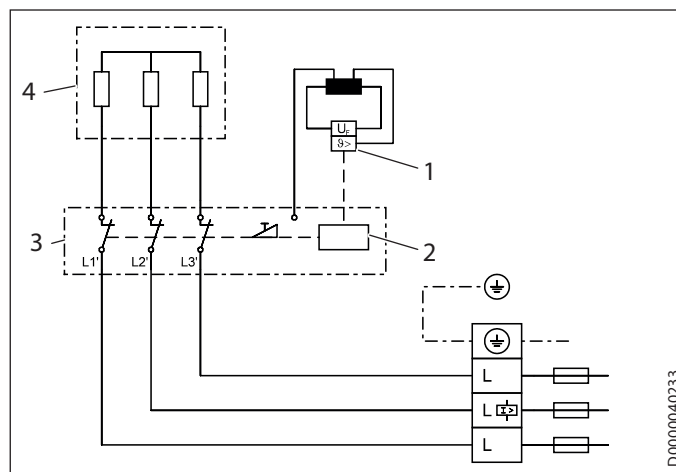


		DCE 11/13 H
b02	Кабельный ввод для электропроводки I	
b03	Кабельный ввод для электропроводки II	

		DCE 11/13 H
c01	Подвод холодной воды	Наружная резьба
c06	Выпуск. труба горячей воды	Наружная резьба

### 16.2 Электрическая схема

3/PE ~ 380-415 В



- 1 Предохранительный ограничитель температуры
- 2 Электронный предохранительный выключатель
- 3 Блок электроники
- 4 Нагревательная система



Материальный ущерб

► При неразъемном подключении кабель питания подключаются в соответствии с обозначениями клемм колодки.

### 16.3 Рабочие диапазоны / Таблица пересчета данных

Удельное электрическое сопротивление и удельная электропроводность (см. главу «Установка / Технические характеристики / Таблица параметров»).

Стандартные данные при 15 °С		20 °С			25 °С		
Удел. сопротивление $\rho \geq$	Удел. Электропроводность $\sigma \leq$	Удел. сопротивление $\rho \geq$	Удел. Электропроводность $\sigma \leq$	Удел. сопротивление $\rho \geq$	Удел. Электропроводность $\sigma \leq$	Удел. сопротивление $\rho \geq$	Удел. Электропроводность $\sigma \leq$
Ом·см	мS/м	Ом·см	мS/м	Ом·см	мS/м	Ом·см	мS/м
900	111	800	125	735	136	900	111
1100	91	970	103	895	112	1100	91

Температура на выходе около 60 °С для кухонной мойки и при использовании термостатических смесителей.

Объем на выходе

Прибор	кВт	11	13,5
Температура холодной воды на подаче	6 °С	л/мин	2,9
	10 °С	л/мин	3,2
	14 °С	л/мин	3,4

Температура для мытья рук ок. 38 °С.

Кол-во смешанной воды				
Прибор		кВт	11	13,5
Температура холодной воды на подаче	6 °C	л/мин	5,0	6,1
	10 °C	л/мин	5,7	6,9
	14 °C	л/мин	6,6	8,1

Значения в таблице приведены для номинального напряжения 400 В. Объем смешанной воды и объем воды на выходе зависит от давления в водопроводной сети и от фактического напряжения.

### 16.4 Потери давления

#### Смесители

Потеря давления при расходе 10 л/мин.		
Смеситель с одной ручкой, припл.	МПа	0,04 - 0,08
Термостатический смеситель, припл.	МПа	0,03 - 0,05
Ручной душ, припл.	МПа	0,03 - 0,15

#### Расчет параметров трубопроводной сети

При расчете параметров трубопроводной сети для прибора рекомендуется задать потерю давления 0,1 МПа.

### 16.5 Возможные неисправности

При неисправности в трубопроводной системе могут возникать кратковременные пиковые нагрузки – повышение температуры до 80 °C и давления до 1,0 МПа.

### 16.6 Государственные допуски и свидетельства

Знаки технического контроля видны на заводской табличке.

### 16.7 Характеристики энергопотребления

Характеристики изделия соответствуют предписаниям Директивы ЕС, определяющей требования к экодизайну энергопотребляющей продукции (ErP).

		DCE 11/13	DCE 11/13 RC	DCE 11/13 H
		230770	230771	232792
Производитель		STIEBEL ELTRON	STIEBEL ELTRON	STIEBEL ELTRON
Профиль нагрузки		XS	XS	XS
Класс энергоэффективности		A	A	A
Годовое потребление тока	кВт*ч	465	465	465
Энергетический КПД	%	40	40	40
Заводская настройка температуры	°C	60	60	60
Уровень звуковой мощности	дБ(A)	15	15	15
Особые указания по измерению эффективности		Данные при Pmax.	Данные при Pmax.	Данные при Pmax.

## 16.8 Таблица параметров

		DCE 11/13 230770			DCE 11/13 compact RC 230771			DCE 11/13 H 232792		
Электрические параметры										
Номинальное напряжение	V	380	400	415	380	400	415	380	400	415
Номинальная мощность	кВт	10/12,1	11/13,5	11,8/14,5	10/12,1	11/13,5	16,8/20,2	10/12,1	11/13,5	11,8/14,5
Номинальный ток	A	15,4/18,5	16,2/19,5	16,8/20,2	15,4/18,5	16,2/19,5	16,4/20,1	15,4/18,5	16,2/19,5	16,8/20,2
Предохранитель	A	16/20	16/20	16/20	16/20	16/20	16/20	16/20	16/20	16/20
Фазы		3/PE			3/PE			3/PE		
Частота	Гц	50/60	50/60	50/-	50/60	50/60	50/-	50/60	50/60	50/-
Удельное сопротивление $\rho_{15} \geq$ (при $\vartheta_{хол} \leq 25^\circ\text{C}$ )	$\Omega$ см	900	900	900	900	900	900	900	900	900
Удельная электропроводность $\sigma_{15} \leq$ (при $\vartheta_{хол} \leq 25^\circ\text{C}$ )	мкСм/см	1111	1111	1111	1111	1111	1111	1111	1111	1111
Удельное сопротивление $\rho_{15} \geq$ (при $\vartheta_{хол} \leq 55^\circ\text{C}$ )	$\Omega$ см	1100	1100	1100	1100	1100	1100	1100	1100	1100
Удельная электропроводность $\sigma_{15} \leq$ (при $\vartheta_{хол} \leq 55^\circ\text{C}$ )	мкСм/см	909	909	909	909	909	909	909	909	909
Макс. полное сопротивление сети при 50 Гц	$\Omega$	0,28	0,26	0,24	0,28	0,26	0,24	0,28	0,26	0,24
Электроника режима ожидания (Stand by)	W	< 2			< 2			< 2		
Подключения										
Подвод воды		G 3/8 A			G 3/8 A			G 1/2 A		
Пределы рабочего диапазона										
Максимальное допустимое давление	МПа	1			1			1		
Макс. значение температуры подачи для дополнительного подогрева	$^\circ\text{C}$	55			55			55		
Значения										
Макс. допустимая температура подачи	$^\circ\text{C}$	70			70			70		
Вкл.	л/мин	>2,5			>2,5			>2,5		
Объемный расход при перепаде давления	л/мин	4			4			4		
Потеря давления при объемном расходе	МПа	0,06			0,06			0,07		
[Druckverlust bei Volumenstrom ohne Durchflussmengen-Begrenzer]	МПа	0,015			0,015			0,025		
Ограничение объемного расхода при	л/мин	4			4			4		
Мощность по горячей воде	л/мин	3,7/4,5			3,7/4,5			3,7/4,5		
$\Delta\vartheta$ при подаче	K	43			43			43		
Гидравлические данные										
Номинальная вместимость	л	0,2			0,2			0,2		
Исполнения										
Монтаж под раковиной		X			X					
Монтаж над раковиной								X		
Выбор подсоединяемой мощности		X			X			X		
Регулировка температуры	$^\circ\text{C}$	20-60			20-60			20-60		
Класс защиты		1			1			1		
Изолирующий блок		Полимерный материал			Полимерный материал			Полимерный материал		
Нагревательная система с генератором тепла		Неизолированный провод, электрод			Неизолированный провод, электрод			Неизолированный провод, электрод		
Крышка и задняя панель		Полимерный материал			Полимерный материал			Полимерный материал		
Степень защиты (IP)		IP24			IP24			IP24		
Цвет		белый			белый			белый		
Размеры										
Высота	мм	293			293			293		
Ширина	мм	188			188			188		
Глубина	мм	99			85			99		
Показатели веса										
Вес	кг	2,5			2,5			2,5		

Дистанционного управления		
Пределы рабочего диапазона		
Диапазон регулировки температуры	°C	20-60
Радиочастота EU	MHz	868,3
Диапазон частот	MHz	863,000 - 863,600
Радиус действия радиопульта ДУ в здании ок.	m	25
Модификации		
Степень защиты (IP)		IPX7
Тип элемента питания		CR2032-3V
Размеры		
Высота	мм	132
Ширина	мм	65
Глубина	мм	18,5
Вес		
Вес	кг	0,12



### Указание

Радиус действия зависит от характеристики строения. Работу устройства через междуэтажное перекрытие гарантировать можно не всегда.

## Гарантия

Приборы, приобретенные за пределами Германии, не подпадают под условия гарантии немецких компаний. К тому же в странах, где продажу нашей продукции осуществляет одна из наших дочерних компаний, гарантия предоставляется исключительно этой дочерней компанией. Такая гарантия предоставляется только в случае, если дочерней компанией изданы собственные условия гарантии. За пределами этих условий никакая гарантия не предоставляется.

На приборы, приобретенные в странах, где ни одна из наших дочерних компаний не осуществляет продажу нашей продукции, никакие гарантии не распространяются. Это не затрагивает гарантий, которые могут предоставляться импортером.

## Защита окружающей среды и утилизация

Внесите свой вклад в охрану окружающей среды. Утилизацию использованных материалов следует производить в соответствии с национальными нормами.

---

ДЛЯ ЗАМЕТОК

---

## Deutschland

STIEBEL ELTRON GmbH & Co. KG  
Dr.-Stiebel-Straße 33 | 37603 Holzminden  
Tel. 05531 702-0 | Fax 05531 702-480  
info@stiebel-eltron.de  
www.stiebel-eltron.de

## Verkauf

Tel. 05531 702-110 | Fax 05531 702-95108 | info-center@stiebel-eltron.de

## Kundendienst

Tel. 05531 702-111 | Fax 05531 702-95890 | kundendienst@stiebel-eltron.de

## Ersatzteilverkauf

Tel. 05531 702-120 | Fax 05531 702-95335 | ersatzteile@stiebel-eltron.de

## Australia

STIEBEL ELTRON Australia Pty. Ltd.  
6 Prohasky Street | Port Melbourne VIC 3207  
Tel. 03 9645-1833 | Fax 03 9645-4366  
info@stiebel.com.au  
www.stiebel.com.au

## Austria

STIEBEL ELTRON Ges.m.b.H.  
Gewerbegebiet Neubau-Nord  
Margaritenstraße 4 A | 4063 Hörsching  
Tel. 07221 74600-0 | Fax 07221 74600-42  
info@stiebel-eltron.at  
www.stiebel-eltron.at

## Belgium

STIEBEL ELTRON bvba/sprl  
't Hofveld 6 - D1 | 1702 Groot-Bijgaarden  
Tel. 02 42322-22 | Fax 02 42322-12  
info@stiebel-eltron.be  
www.stiebel-eltron.be

## China

STIEBEL ELTRON (Guangzhou) Electric  
Appliance Co., Ltd.  
Rm 102, F1, Yingbin-Yihao Mansion, No. 1  
Yingbin Road  
Panyu District | 511431 Guangzhou  
Tel. 020 39162209 | Fax 020 39162203  
info@stiebeleltron.cn  
www.stiebeleltron.cn

## Czech Republic

STIEBEL ELTRON spol. s r.o.  
K Hájm 946 | 155 00 Praha 5 - Stodůlky  
Tel. 251116-111 | Fax 235512-122  
info@stiebel-eltron.cz  
www.stiebel-eltron.cz

## Finland

STIEBEL ELTRON OY  
Kapinakuja 1 | 04600 Mäntsälä  
Tel. 020 720-9988  
info@stiebel-eltron.fi  
www.stiebel-eltron.fi

## France

STIEBEL ELTRON SAS  
7-9, rue des Selliers  
B.P 85107 | 57073 Metz-Cédex 3  
Tel. 0387 7438-88 | Fax 0387 7468-26  
info@stiebel-eltron.fr  
www.stiebel-eltron.fr

## Hungary

STIEBEL ELTRON Kft.  
Gyár u. 2 | 2040 Budaörs  
Tel. 01 250-6055 | Fax 01 368-8097  
info@stiebel-eltron.hu  
www.stiebel-eltron.hu

## Japan

NIHON STIEBEL Co. Ltd.  
Kowa Kawasaki Nishiguchi Building 8F  
66-2 Horikawa-Cho  
Saiwai-Ku | 212-0013 Kawasaki  
Tel. 044 540-3200 | Fax 044 540-3210  
info@nihonstiebel.co.jp  
www.nihonstiebel.co.jp

## Netherlands

STIEBEL ELTRON Nederland B.V.  
Daviottenweg 36 | 5222 BH 's-Hertogenbosch  
Tel. 073 623-0000 | Fax 073 623-1141  
info@stiebel-eltron.nl  
www.stiebel-eltron.nl

## Poland

STIEBEL ELTRON Polska Sp. z O.O.  
ul. Działkowa 2 | 02-234 Warszawa  
Tel. 022 60920-30 | Fax 022 60920-29  
biuro@stiebel-eltron.pl  
www.stiebel-eltron.pl

## Russia

STIEBEL ELTRON LLC RUSSIA  
Urzhumskaya street 4,  
building 2 | 129343 Moscow  
Tel. 0495 7753889 | Fax 0495 7753887  
info@stiebel-eltron.ru  
www.stiebel-eltron.ru

## Slovakia

TATRAMAT - ohrievače vody s.r.o.  
Hlavná 1 | 058 01 Poprad  
Tel. 052 7127-125 | Fax 052 7127-148  
info@stiebel-eltron.sk  
www.stiebel-eltron.sk

## Switzerland

STIEBEL ELTRON AG  
Industrie West  
Gass 8 | 5242 Lupfig  
Tel. 056 4640-500 | Fax 056 4640-501  
info@stiebel-eltron.ch  
www.stiebel-eltron.ch

## Thailand

STIEBEL ELTRON Asia Ltd.  
469 Moo 2 Tambol Klong-Jik  
Amphur Bangpa-In | 13160 Ayutthaya  
Tel. 035 220088 | Fax 035 221188  
info@stiebeleltronasia.com  
www.stiebeleltronasia.com

## United Kingdom and Ireland

STIEBEL ELTRON UK Ltd.  
Unit 12 Stadium Court  
Stadium Road | CH62 3RP Bromborough  
Tel. 0151 346-2300 | Fax 0151 334-2913  
info@stiebel-eltron.co.uk  
www.stiebel-eltron.co.uk

## United States of America

STIEBEL ELTRON, Inc.  
17 West Street | 01088 West Hatfield MA  
Tel. 0413 247-3380 | Fax 0413 247-3369  
info@stiebel-eltron-usa.com  
www.stiebel-eltron-usa.com

**STIEBEL ELTRON**



Irrtum und technische Änderungen vorbehalten! | Subject to errors and technical changes! | Sous réserve d'erreurs et de modifications techniques! | Onder voorbehoud van vergissingen en technische wijzigingen! | Salvo error o modificación técnica! | Excepto erro ou alteração técnica | Zastrzeżone zmiany techniczne i ewentualne błędy! | Omyly a technické změny jsou vyhrazeny! | A muszaki változtatások és tévedések jogát fenntartjuk! | Отсутствие ошибок не гарантируется. Возможны технические изменения. | Chyby a technické zmeny sú vyhradené! | Stand 9147