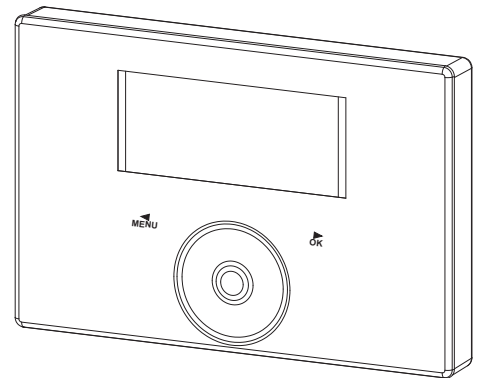




BEDIENUNG UND INSTALLATION  
OPERATION AND INSTALLATION  
UTILISATION ET INSTALLATION  
BEDIENING EN INSTALLATIE  
USO E INSTALLAZIONE  
OBSLUHA A INSTALACE  
OBSŁUGA I INSTALACJA  
KEZELÉS ÉS TELEPÍTÉS  
ЭКСПЛУАТАЦИЯ И УСТАНОВКА  
KÄYTTÖ JA ASENNUS  
BETJENING OG INSTALLATION  
HANDHAVANDE OCH INSTALLATION  
UPRAVLJANJE IN INSTALACIJA

Fernbedienung | Remote control | Commande à distance | Afstandsbediening | Telecomando | Dálkové ovládání | Termostat pokojowy | Távirányító | Дистанционное управление | Kauko-ohjus | Fjernbetjening | Fjärrkontroll | Daljinski upravljalnik

» FET





### BEDIENUNG

1.	<b>Allgemeine Hinweise</b>	2
1.1	Mitgeltende Dokumente	2
1.2	Sicherheitshinweise	2
1.3	Andere Markierungen in dieser Dokumentation	2
1.4	Maßeinheiten	3
2.	<b>Sicherheit</b>	3
2.1	Bestimmungsgemäße Verwendung	3
2.2	Allgemeine Sicherheitshinweise	3
2.3	Prüfzeichen	3
3.	<b>Gerätebeschreibung</b>	3
4.	<b>Bedienung</b>	3
4.1	Bedienelemente	3
4.2	Startbildschirm	4
4.3	Touch-Wheel	4
4.4	Sensortasten	4
5.	<b>Menü</b>	5
5.1	Programm-Menüs	5
5.2	EINSTELLUNGEN	7
■	INFO	7
□■	BEDIENTEILSOFTWARE	7
□■	HEIZKREIS	7
■	PROGRAMME	7
□■	HEIZPROGRAMM	7
■	EINSTELLUNGEN	8
□■	ALLGEMEIN	8
□■	HEIZEN	8
□■	CODE EINGEBEN	9
6.	<b>Problembehebung</b>	9

### INSTALLATION

7.	<b>Sicherheit</b>	9
7.1	Allgemeine Sicherheitshinweise	9
7.2	Vorschriften, Normen und Bestimmungen	9
8.	<b>Gerätebeschreibung</b>	9
8.1	Zubehör	9
9.	<b>Montage</b>	9
9.1	Montageort	9
9.2	Vorbereitungen	9
10.	<b>Elektrischer Anschluss</b>	10
11.	<b>Inbetriebnahme</b>	10
11.1	Erstinbetriebnahme	10
11.2	Übergabe des Gerätes	10
12.	<b>Technische Daten</b>	10
12.1	Datentabelle	10

### KUNDENDIENST UND GARANTIE

### UMWELT UND RECYCLING

# BEDIENUNG

## 1. Allgemeine Hinweise

Das Kapitel „Bedienung“ richtet sich an den Gerätebenutzer und den Fachhandwerker.

Das Kapitel „Installation“ richtet sich an den Fachhandwerker.



### Hinweis

Lesen Sie diese Anleitung vor dem Gebrauch sorgfältig durch und bewahren Sie sie auf. Geben Sie die Anleitung ggf. an einen nachfolgenden Benutzer weiter.

### 1.1 Mitgeltende Dokumente

 Bedienungsanleitung WPM

### 1.2 Sicherheitshinweise

#### 1.2.1 Aufbau von Sicherheitshinweisen




#### SIGNALWORT Art der Gefahr

Hier stehen mögliche Folgen bei Nichtbeachtung des Sicherheitshinweises.

► Hier stehen Maßnahmen zur Abwehr der Gefahr.

#### 1.2.2 Symbole, Art der Gefahr

Symbol	Art der Gefahr
	Verletzung

#### 1.2.3 Signalworte

SIGNALWORT	Bedeutung
GEFAHR	Hinweise, deren Nichtbeachtung schwere Verletzungen oder Tod zur Folge haben.
WARNUNG	Hinweise, deren Nichtbeachtung schwere Verletzungen oder Tod zur Folge haben kann.
VORSICHT	Hinweise, deren Nichtbeachtung zu mittelschweren oder leichten Verletzungen führen kann.



### 1.3 Andere Markierungen in dieser Dokumentation



### Hinweis

Allgemeine Hinweise werden mit dem nebenstehenden Symbol gekennzeichnet.

► Lesen Sie die Hinweistexte sorgfältig durch.

Symbol	Bedeutung
	Sachschaden (Geräte-, Folge-, Umweltschaden)
	Geräteentsorgung

► Dieses Symbol zeigt Ihnen, dass Sie etwas tun müssen. Die erforderlichen Handlungen werden Schritt für Schritt beschrieben.

□ □ ■ **Diese Symbole zeigen Ihnen die Ebene des Software-Menüs an (in diesem Beispiel 3. Ebene).**

### 1.4 Maßeinheiten



#### Hinweis

Wenn nicht anders angegeben, sind alle Maße in Millimeter.

## 2. Sicherheit

### 2.1 Bestimmungsgemäße Verwendung

Das Gerät ist für den Einsatz im häuslichen Umfeld vorgesehen. Es kann von nicht eingewiesenen Personen sicher bedient werden. In nicht häuslicher Umgebung, z. B. im Kleingewerbe, kann das Gerät ebenfalls verwendet werden, sofern die Benutzung in gleicher Weise erfolgt.

Eine andere oder darüber hinausgehende Benutzung gilt als nicht bestimmungsgemäß. Zum bestimmungsgemäßen Gebrauch gehört auch das Beachten dieser Anleitung sowie der Anleitungen für eingesetztes Zubehör.

### 2.2 Allgemeine Sicherheitshinweise



#### WARNUNG Verletzung

Das Gerät kann von Kindern ab 8 Jahren sowie von Personen mit verringerten physischen, sensorischen oder mentalen Fähigkeiten oder Mangel an Erfahrung und Wissen benutzt werden, wenn sie beaufsichtigt werden oder bezüglich des sicheren Gebrauchs des Gerätes unterwiesen wurden und die daraus resultierenden Gefahren verstanden haben. Kinder dürfen nicht mit dem Gerät spielen. Reinigung und Benutzer-Wartung dürfen nicht von Kindern ohne Beaufsichtigung durchgeführt werden.

- Die Elektroinstallation und die Installation des Heizkreislaufs dürfen nur von einem anerkannten, qualifizierten Fachhandwerker oder von unseren Kundendienst-Technikern durchgeführt werden.
- Der Fachhandwerker ist bei der Installation und der Erstinbetriebnahme verantwortlich für die Einhaltung der geltenden Vorschriften.
- Betreiben Sie das Gerät nur komplett installiert und mit allen Sicherheitseinrichtungen.
- Schützen Sie das Gerät während der Bauphase vor Staub und Schmutz.

### 2.3 Prüfzeichen

Siehe Typenschild am Gerät.

## 3. Gerätebeschreibung

Die digitale Fernbedienung FET ermöglicht die komfortable Bedienung einer Heizzone. Die Fernbedienung misst die relative Feuchtigkeit und die Raumtemperatur.

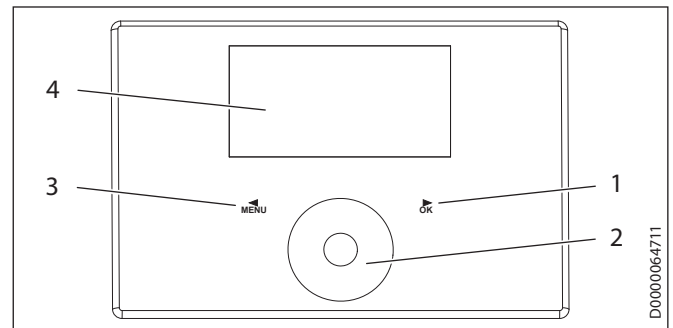
Die Software gliedert sich in die Programm-Menüs und in das Menü EINSTELLUNGEN.

In den Programm-Menüs haben Sie einen schnellen Zugriff auf die einzelnen Programme.

Über das Menü EINSTELLUNGEN können Sie dauerhafte Änderungen an einigen Menüpunkten vornehmen.

## 4. Bedienung

### 4.1 Bedienelemente



- 1 Sensortaste „OK“
- 2 Touch-Wheel
- 3 Sensortaste „MENU“
- 4 Display

Das Touch-Wheel besteht aus einem berührungsempfindlichen Sensor. Links und rechts davon befindet sich jeweils eine Sensortaste. Mit dem Touch-Wheel und den Sensortasten werden alle notwendigen Funktionen des Gerätes eingestellt.



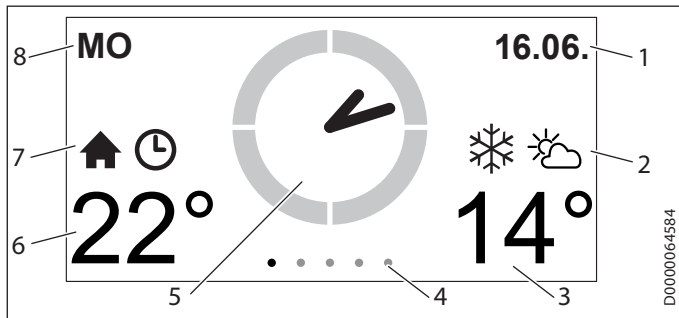
#### Hinweis

Wenn Sie Handschuhe tragen, nasse Hände haben oder die Bedieneinheit feucht ist, erschwert dies die Erkennung Ihrer Fingerberührung und die Ausführung der von Ihnen gewünschten Aktionen.

Im Menüpunkt EINSTELLUNGEN / ALLGEMEIN / TOUCH EMPFINDLICHKEIT können Sie die Berührungsempfindlichkeit des Touch-Wheels und der Sensortasten von Ihrem Fachhandwerker einstellen lassen.

### 4.2 Startbildschirm

Der Startbildschirm zeigt



- 1 Datum
- 2 Wetter
- 3 Außentemperatur
- 4 Menüebene
- 5 Uhrzeit
- 6 Raumtemperatur / Raumfeuchte
- 7 aktive Betriebsart
- 8 Wochentag

#### Symbole

**Innentemperatur**  
Symbol für die Innentemperatur

**Zeitprogramm**  
Wenn die Raumtemperatur für einen begrenzten Zeitraum geändert wurde, wird das Uhrensymbold angezeigt.

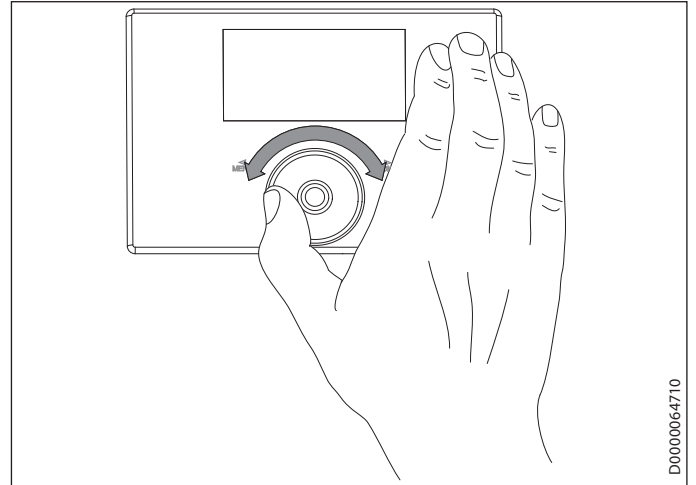
**Schneeflocke**  
Wenn die Außentemperatur unter 3°C liegt, wird das Schneeflockensymbol angezeigt.

**Außentemperatur**  
Symbol für die Außentemperatur

#### Auswahlmarkierung

Im Menü EINSTELLUNGEN zeigt eine Auswahlmarkierung stets die aktuelle Position an. Der jeweils angewählte Menüpunkt ist dabei dunkel hinterlegt. Am oberen Rand des Displays wird die aktuelle Menü-Ebene angezeigt.

### 4.3 Touch-Wheel



#### 4.3.1 Programm-Menüs

Wenn Sie in den unterschiedlichen Programm-Menüs einen Finger im Uhrzeigersinn oder entgegen dem Uhrzeigersinn über das Touch-Wheel bewegen, stellen Sie einen anderen Wert für das jeweilige Menü ein.

#### 4.3.2 Menü EINSTELLUNGEN

Wenn Sie im Menü EINSTELLUNGEN einen Finger im Uhrzeigersinn über das Touch-Wheel bewegen, bewegt sich die Auswahlmarkierung in der Liste nach unten. Mit einer Drehbewegung entgegen dem Uhrzeigersinn bewegt sich die Auswahlmarkierung in der Liste nach oben.

Neben der Navigation innerhalb der Menüstruktur dient das Touch-Wheel zur Einstellung von Parametern. Erhöhen Sie Werte durch eine Drehbewegung im Uhrzeigersinn. Reduzieren Sie Werte durch eine Drehbewegung gegen den Uhrzeigersinn.

### 4.4 Sensortasten

**Hinweis**  
Bei zu langer Berührung zeigt das Gerät keine Reaktion.  
► Tippen Sie die Sensortasten nur kurz an, um die gewünschte Aktion auszulösen.

#### 4.4.1 Programm-Menüs

**Hinweis**  
Wenn länger als 1 Minute keine Aktion des Benutzers erfolgt (keine Drehbewegung und kein Antippen von „MENU“ oder „OK“), wechselt die Anzeige des Gerätes automatisch zum Startbildschirm.

#### Sensortaste „MENU“

Mit der Sensortaste können Sie nach links durch die Menüs blättern.

### Sensortaste „OK“

Mit der Sensortaste können Sie nach rechts durch die Menüs blättern.

#### 4.4.2 Menü EINSTELLUNGEN



##### Hinweis

Wenn länger als 10 Minuten keine Aktion des Benutzers erfolgt (keine Drehbewegung und kein Antippen von „MENU“ oder „OK“), wechselt die Anzeige des Gerätes automatisch aus der Menüstruktur zum Startbildschirm.

Zuvor vorgenommene Parameteränderungen, die noch nicht mit „OK“ bestätigt wurden, gehen verloren. Die Parameter behalten die bisher gespeicherten Werte.

### Sensortaste „MENU“

Mit der Sensortaste „MENU“ gelangen Sie jeweils eine Menü-Ebene zurück.

### Sensortaste „OK“

In der Menü-Ebene bestätigen Sie mit der Sensortaste „OK“ den jeweils markierten Menüpunkt. Sie gelangen dadurch in die nächsttiefere Menü-Ebene, bis Sie die Parameter-Ebene erreichen.

In der Parameter-Ebene speichern Sie mit der Sensortaste „OK“ Sie den aktuell eingestellten Parameter.

Wenn Sie in der Menü-Ebene den Eintrag ZURÜCK auswählen, gelangen Sie im Menü eine Ebene höher.

## 5. Menü



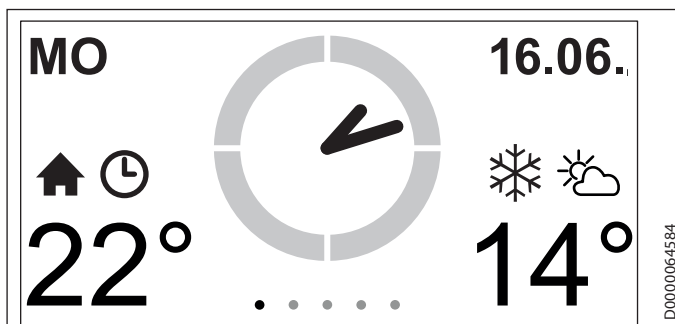
##### Hinweis

Wenn der Sommerbetrieb am Wärmepumpen-Manager aktiv ist, haben die Einstellungen an der Fernbedienung FET keine Auswirkungen.

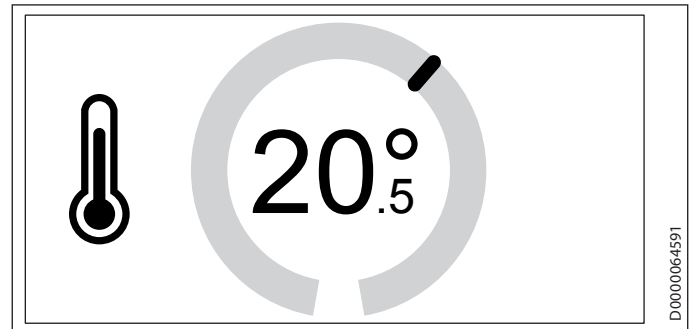
### 5.1 Programm-Menüs

#### 5.1.1 Startbildschirm

Im Startbildschirm können Sie die Raumtemperatur für den zugehörigen Raum anpassen.



- ▶ Halten Sie den Finger auf das Touch-Wheel. Ein Kreis erscheint, in dem der aktuell eingestellte Wert angezeigt wird.



- ▶ Bewegen Sie den Finger in einer Drehbewegung über das Touch-Wheel, um die Raumtemperatur anzupassen.
- ▶ Nehmen Sie den Finger vom Touch-Wheel. Die Anzeige zeigt noch einige Sekunden die gewählte Einstellung und wechselt dann automatisch zum Startbildschirm. Die Eingabe ist gespeichert.



##### Hinweis

Die Änderung der Raumtemperatur ist nur temporär. Nach Ablauf eines einstellbaren Zeitintervalls wird die Raumtemperatur wieder vom Wärmepumpen-Manager vorgegeben.

- ▶ Stellen Sie das Zeitintervall im Menü EINSTELLUNGEN / EINSTELLUNGEN / HEIZEN / ZEITINTERVALL ein.

### Anwendung

Bei kurzzeitig gewünschter Anpassung der Temperatur.

#### 5.1.2 ECO

In diesem Menü können Sie den Heizbetrieb und unter bestimmten Voraussetzungen auch den Warmwasserbetrieb für einen bestimmten Zeitraum in einen abgesenkten Betrieb setzen. Die Temperatur für den abgesenkten Betrieb (ECO-Temperatur) wird vom Wärmepumpen-Manager übernommen (siehe Menü EINSTELLUNGEN / WARMWASSER / WARMWASSERTEMPERATUREN / ECO TEMPERATUR im Wärmepumpen-Manager).



##### Hinweis

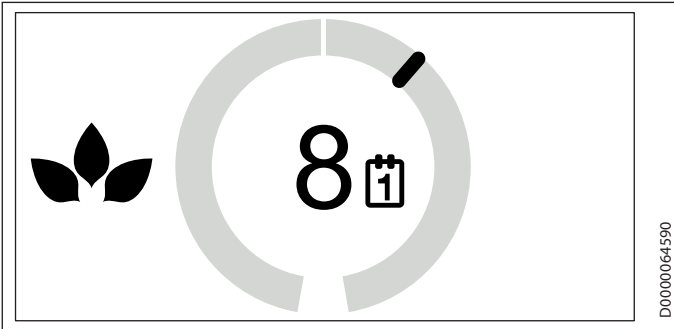
Erst ab einem eingestellten Zeitintervall von 3 Tagen wirkt sich der abgesenkte Betrieb auch auf die Warmwasserbereitung aus.



- ▶ Wechseln Sie mit den Sensortasten „MENU“ oder „OK“ auf das Menü ECO. In der Anzeige sehen Sie den aktuell eingestellten Wert.



- ▶ Halten Sie den Finger auf das Touch-Wheel. Ein Kreis erscheint, in dem der aktuell eingestellte Wert angezeigt wird.



- ▶ Bewegen Sie den Finger in einer Drehbewegung über das Touch-Wheel, um das Zeitintervall für den abgesenkten Betrieb einzustellen. Über den ersten Halbkreis können Sie ein Zeitintervall von AUS bis zu 24 Stunden einstellen. Wenn Sie weiter am Touch-Wheel drehen, können Sie das Zeitintervall von 2 auf bis zu 30 Tage ausweiten.
- ▶ Nehmen Sie den Finger vom Touch-Wheel. Die Anzeige zeigt noch einige Sekunden die gewählte Einstellung und wechselt dann automatisch zum dazugehörigen Menü. Die Eingabe ist gespeichert.



### Hinweis

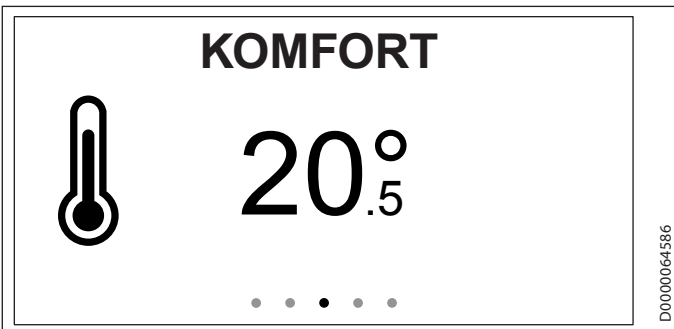
Nach Ablauf des Zeitintervalls verläuft der Heiz- und Warmwasserbetrieb nach den im Wärmepumpen-Manager eingestellten Zeiten (siehe Menü PROGRAMME / HEIZEN und PROGRAMME / WARMWASSER im Wärmepumpen-Manager).

### Anwendung

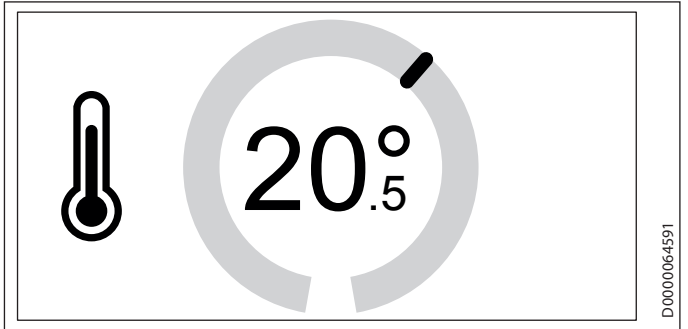
Bei längerer Abwesenheit (z. B. Urlaub).

#### 5.1.3 KOMFORT

In diesem Menü können Sie die Komfort-Temperatur für den Raum dauerhaft ändern.



- ▶ Wechseln Sie mit den Sensortasten „MENU“ oder „OK“ auf das Menü KOMFORT. In der Anzeige sehen Sie den aktuell eingestellten Wert.
- ▶ Halten Sie den Finger auf das Touch-Wheel. Ein Kreis erscheint, in dem der aktuell eingestellte Wert angezeigt wird.



- ▶ Bewegen Sie den Finger in einer Drehbewegung über das Touch-Wheel, um die Komfort-Temperatur anzupassen.
- ▶ Nehmen Sie den Finger vom Touch-Wheel. Die Anzeige zeigt noch einige Sekunden die gewählte Einstellung und wechselt dann automatisch zum dazugehörigen Menü. Die Eingabe ist gespeichert.



### Hinweis

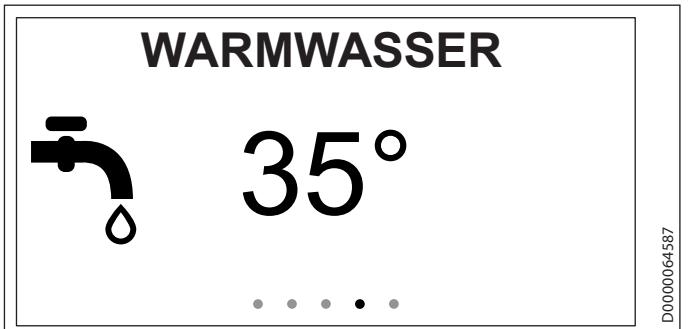
Der im Wärmepumpen-Manager eingestellte Wert für die Komfort-Temperatur wurde für den zugeordneten Heizkreis geändert.

### Anwendung

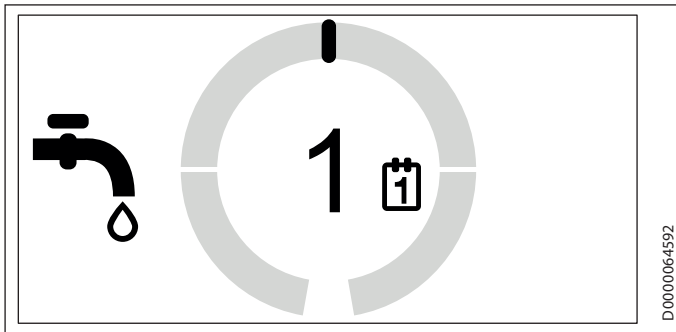
Um die Temperatur dauerhaft für den Raum zu erhöhen oder abzusenken.

#### 5.1.4 WARMWASSER

In diesem Menü können Sie das Wasser im Warmwasserspeicher einmalig oder für 1 bis 3 Tage auf die im Wärmepumpen-Manager eingestellte Komfort-Temperatur erwärmen (siehe Menü EINSTELLUNGEN / WARMWASSER / WARMWASSERTEMPERATUREN / KOMFORT TEMPERATUR).



- ▶ Wechseln Sie mit den Sensortasten „MENU“ oder „OK“ auf das Menü WARMWASSER. In der Anzeige sehen Sie den aktuell eingestellten Wert.
- ▶ Halten Sie den Finger auf das Touch-Wheel. Ein Kreis erscheint, in dem der aktuell eingestellte Wert angezeigt wird.



D0000064592

- ▶ Bewegen Sie den Finger in einer Drehbewegung über das Touch-Wheel, um die Aufheizung des Warmwasserspeichers einzustellen. Der Warmwasserspeicher kann einmalig oder für 1 bis 3 Tage auf die Komfort-Temperatur erwärmt werden.
- ▶ Nehmen Sie den Finger vom Touch-Wheel. Die Anzeige zeigt noch einige Sekunden die gewählte Einstellung und wechselt dann automatisch zum dazugehörigen Menü. Die Eingabe ist gespeichert.



**Hinweis**

Nach Ablauf des eingestellten Wertes verläuft die Warmwasserbereitung nach den im Wärmepumpen-Manager eingestellten Zeiten (siehe Menü PROGRAMME / WARMWASSER im Wärmepumpen-Manager).

**Anwendung**

Bei hoher Warmwasseranforderung (z. B. Besuch).

**5.2 EINSTELLUNGEN**

In diesem Menü können Sie Infos ablesen und einige Einstellungen vornehmen. Die Menüführung ähnelt der vom Wärmepumpen-Manager.



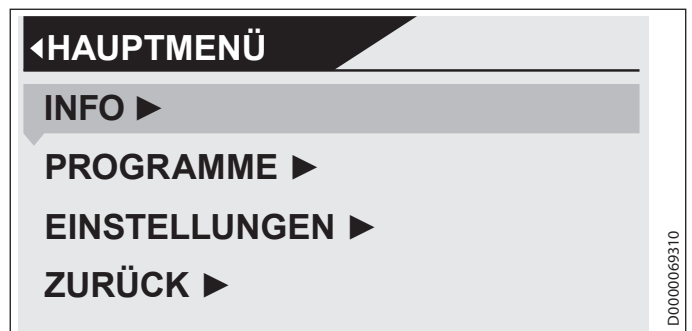
D0000064588

- ▶ Wechseln Sie mit den Sensortasten „MENU“ oder „OK“ auf das Menü EINSTELLUNGEN. In der Anzeige sehen Sie ein Schloss.
- ▶ Halten Sie den Finger auf das Touch-Wheel. Ein Kreis erscheint.



D0000064589

- ▶ Bewegen Sie den Finger in einer Drehbewegung über das Touch-Wheel, um das Menü zu entsperren. Die Menüstruktur wird angezeigt.



D0000069310

- ▶ Bewegen Sie den Finger in einer Drehbewegung auf den Menüpunkt, in dem Sie Anpassungen vornehmen möchten.

**■ INFO**

**BEDIENTEILSOFTWARE**

An diesem Menüpunkt lesen Sie die Softwareversion ab, die auf Ihrem Gerät installiert ist.

**HEIZKREIS**

An diesem Menüpunkt lesen Sie ab, für welchen Heizkreis das Gerät eingerichtet ist.



**Hinweis**

Der Heizkreis wurde im Inbetriebnahme-Assistenten festgelegt.

**■ PROGRAMME**

**HEIZPROGRAMM**

Im Menüpunkt HEIZPROGRAMM können Sie die Zeiten festlegen, in denen auf die Komfort-Temperatur geheizt wird. In den Zeiträumen dazwischen erfolgt das Heizen auf die ECO-Temperatur.



### Hinweis

Die Temperatur-Sollwerte können Sie am Gerät unter dem Menüpunkt EINSTELLUNGEN / HEIZEN / KOMFORT TEMPERATUR und ECO TEMPERATUR oder am Wärmepumpen-Manager unter dem Menüpunkt EINSTELLUNGEN / HEIZEN / HEIZKREIS / KOMFORT TEMPERATUR und ECO TEMPERATUR einstellen.

- ▶ Stellen Sie die Zeiten für das Heizprogramm ein.



### Hinweis

Eine ausführliche Beschreibung zum Einstellen des Zeitprogramms finden Sie in der Bedienungsanleitung des Wärmepumpen-Managers WPM.

## ■ EINSTELLUNGEN

### □ ■ ALLGEMEIN

#### □ □ ■ SPRACHE

Im Menüpunkt SPRACHE können Sie die Systemsprache ändern.

- ▶ Wählen Sie mit dem Touch-Wheel die gewünschte Sprache aus. Bestätigen Sie die Auswahl mit „OK“.

#### □ □ ■ KONTRAST

Im Menüpunkt KONTRAST können Sie den Kontrast der Display-Anzeige einstellen.

- ▶ Stellen Sie am Touch-Wheel den gewünschten Kontrast ein. Bestätigen Sie die Auswahl mit „OK“.

#### □ □ ■ HELLIGKEIT

Im Menüpunkt HELLIGKEIT können Sie die Helligkeit der Display-Beleuchtung einstellen. Wenn Sie das Gerät bedienen, leuchtet das Display in der eingestellten Helligkeit.

- ▶ Stellen Sie am Touch-Wheel die gewünschte Helligkeit ein. Bestätigen Sie die Auswahl mit „OK“.

#### □ □ ■ HELLIGKEIT AUS

Im Menüpunkt HELLIGKEIT AUS können Sie die Helligkeit der Display-Beleuchtung einstellen. Wenn Sie über einen bestimmten Zeitraum keine Eingabe am Gerät vornehmen, wird die Helligkeit der Display-Beleuchtung auf den hier eingestellten Wert reduziert.

- ▶ Stellen Sie am Touch-Wheel die gewünschte Helligkeit ein. Bestätigen Sie die Auswahl mit „OK“.

#### □ □ ■ RAUMTEMPERATUR KORREKTUR



### Hinweis

Stellen Sie diesen Parameter ein, wenn der Temperaturfühler der Fernbedienung aufgrund des Montageortes die Raumtemperatur nicht korrekt misst.

Im Menüpunkt RAUMTEMPERATUR KORREKTUR können Sie die angezeigte Raumtemperatur um +/-5 °C korrigieren.

- ▶ Stellen Sie am Touch-Wheel die gewünschte Korrektur ein. Bestätigen Sie die Auswahl mit „OK“.

#### □ □ ■ RAUMFEUCHTE KORREKTUR



### Hinweis

Stellen Sie diesen Parameter ein, wenn der Feuchte-sensor der Fernbedienung aufgrund des Montageortes die Raumfeuchte nicht korrekt misst.

Im Menüpunkt RAUMFEUCHTE KORREKTUR können Sie die angezeigte Raumfeuchte um +/-5 % korrigieren.

- ▶ Stellen Sie am Touch-Wheel die gewünschte Korrektur ein. Bestätigen Sie die Auswahl mit „OK“.

#### □ □ ■ TOUCH EMPFINDLICHKEIT

Im Menüpunkt TOUCH EMPFINDLICHKEIT können Sie die Berührungsempfindlichkeit des Touch-Wheels und der Sensortasten von Ihrem Fachhandwerker einstellen lassen.

#### □ □ ■ HEIZEN

#### □ □ ■ KOMFORT

Im Menüpunkt KOMFORT können Sie die Raum-Soll-Temperatur für den Komfort-Betrieb einstellen. Wenn sich die Wärmepumpe im Komfort-Betrieb befindet (siehe PROGRAMME / HEIZPROGRAMM), heizt die Wärmepumpe das Heizungswasser auf den hier eingestellten Wert auf.

Die Komfort-Temperatur ist die Temperatur, auf die während der Anwesenheit von Personen im Haus geheizt wird.

Eine Veränderung der Raum-Soll-Temperatur bewirkt eine Parallelverschiebung der Heizkurve.

- ▶ Stellen Sie mit dem Touch-Wheel die gewünschte Raum-Soll-Temperatur ein. Bestätigen Sie die Auswahl mit „OK“.

#### □ □ ■ ECO TEMPERATUR

Im Menüpunkt ECO TEMPERATUR können Sie die Raum-Soll-Temperatur für den ECO-Betrieb einstellen. Wenn sich die Wärmepumpe im ECO-Betrieb befindet (siehe PROGRAMME / HEIZPROGRAMM), heizt die Wärmepumpe das Heizungswasser auf den hier eingestellten Wert auf.

Die ECO-Temperatur ist die Temperatur, auf die während der Abwesenheit oder Schlafenszeit von Personen im Haus geheizt wird.

Eine Veränderung der Raum-Soll-Temperatur bewirkt eine Parallelverschiebung der Heizkurve.

- ▶ Stellen Sie mit dem Touch-Wheel die gewünschte Raum-Soll-Temperatur ein. Bestätigen Sie die Auswahl mit „OK“.



### ☐☐■ ZEITINTERVALL

Im Menüpunkt ZEITINTERVALL können Sie das Zeitintervall einstellen, für den die Änderung der Raumtemperatur vom Startbildschirm aus gilt (siehe Kapitel „Menü / Startbildschirm“).

- ▶ Stellen Sie mit dem Touch-Wheel das gewünschte Zeitintervall ein. Bestätigen Sie die Auswahl mit „OK“.

### ☐■ CODE EINGEBEN

Im Menüpunkt CODE EINGEBEN können Sie den voreingestellten Code eingeben, um die gesperrten Menüs für einen bestimmten Zeitraum freizuschalten.

- ▶ Wählen Sie mit dem Touch-Wheel die entsprechenden Zahlen aus. Bestätigen Sie die Auswahl mit „OK“.

## 6. Problembehebung

Wenn Sie die Ursache nicht beheben können, rufen Sie den Fachhandwerker. Zur besseren und schnelleren Hilfe teilen Sie ihm die Nummer vom Typenschild mit (000000-0000-000000).

# INSTALLATION

## 7. Sicherheit

Die Installation, Inbetriebnahme sowie Wartung und Reparatur des Gerätes darf nur von einem Fachhandwerker durchgeführt werden.

### 7.1 Allgemeine Sicherheitshinweise

Wir gewährleisten eine einwandfreie Funktion und Betriebssicherheit nur, wenn das für das Gerät bestimmte Original-Zubehör und die originalen Ersatzteile verwendet werden.

### 7.2 Vorschriften, Normen und Bestimmungen



#### Hinweis

Beachten Sie alle nationalen und regionalen Vorschriften und Bestimmungen.

## 8. Gerätebeschreibung

Das Gerät wird einem Heizkreis zugeordnet und kann die Werte des zugeordneten Heizkreises beeinflussen.

In einer Wärmepumpen-Anlage können bis zu fünf Geräte angeschlossen werden. Maximal drei Geräte können mit dem Wärmepumpen-Manager WPM und maximal zwei Geräte mit der Wärmepumpen-Erweiterung WPE verbunden werden.

### 8.1 Zubehör

#### 8.1.1 Notwendiges Zubehör

- Wärmepumpen-Manager WPM

## 9. Montage

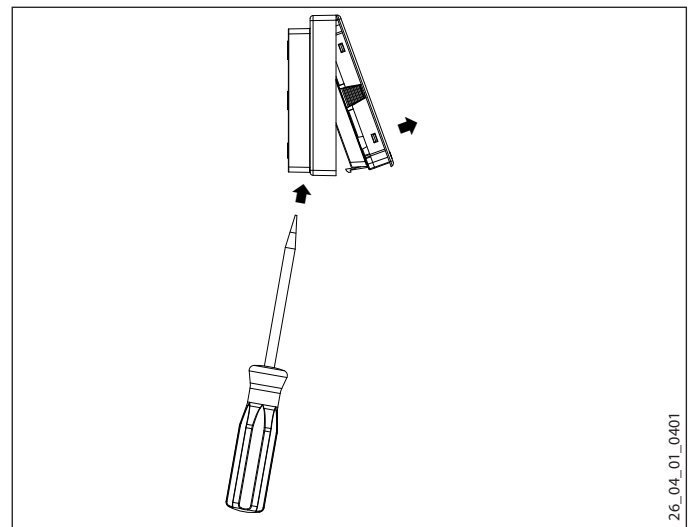
### 9.1 Montageort

Beachten Sie die folgenden Anforderungen an den Montageort, um eine einwandfreie Funktion zu gewährleisten.

- ▶ Bringen Sie das Gerät an einer Innenwand an, jedoch nicht in einer Nische.
- ▶ Decken Sie das Gerät nicht durch Vorhänge und dergleichen ab.
- ▶ Setzen Sie das Gerät keiner direkten Fremdwärme aus (z. B. durch Sonne, Heizung oder Fernsehgerät).
- ▶ Vermeiden Sie direkte Zugluft, die durch Fenster und Türen verursacht wird.

### 9.2 Vorbereitungen

Zur Montage müssen Sie das Gerät aus dem Wandaufbaugeschloß herausnehmen:



26\_04\_01\_0401

- ▶ Entriegeln Sie den Rasthaken, der sich in der Öffnung an der Unterseite des Wandaufbaugeschloßes befindet. Drücken Sie mit einem Schraubendreher auf den Rasthaken.
- ▶ Verlegen Sie eine vieradrige CAN-BUS-Leitung vom Wärmepumpen-Manager zum Anbringungsort des Gerätes.

Die CAN-BUS-Leitung muss für die Montage 20 bis 30 cm aus der Wand herausragen.

#### 9.2.1 Montage mit Unterputzdose

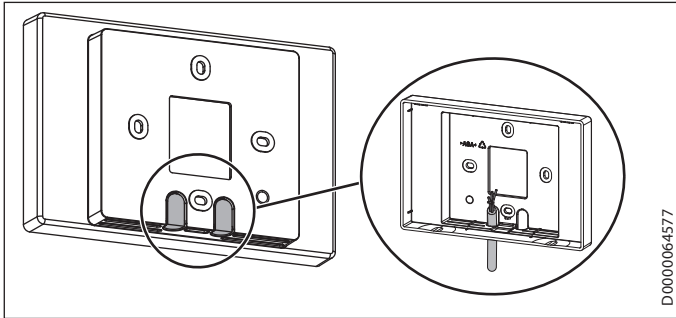
Wir empfehlen zur Wandbefestigung eine Unterputzdose, die dieses Stück der CAN-BUS-Leitung aufnehmen kann.

- ▶ Achten Sie darauf, dass die Schraubenaufnahmen der Unterputzdose waagrecht beziehungsweise senkrecht zueinander angeordnet sind.

#### 9.2.2 Montage ohne Unterputzdose

- ▶ Bohren Sie für die Befestigung des Wandaufbaugeschloßes vier Löcher (Ø 5 mm).
- ▶ Achten Sie bei der Verlegung der CAN-BUS-Leitung darauf, dass Sie beim Bohren der Befestigungslöcher das Kabel nicht beschädigen.

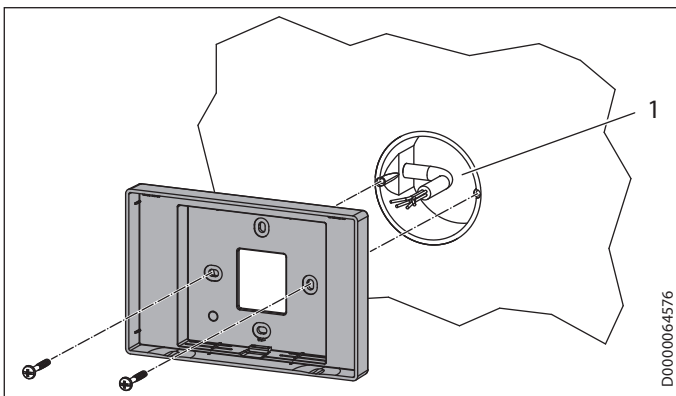
Im Bereich der Kabeleinführungsöffnung (hinter dem Wandaufbaugeschäse) muss ein Reservoir für die Aufnahme von 20 bis 30 cm Datenkabel vorhanden sein.



D0000064577

- ▶ Brechen Sie eine der Sollbruchstellen an dem Wandaufbaugeschäse heraus.
- ▶ Führen Sie die CAN-BUS-Leitung von hinten durch den Ausbruch.

### 9.2.3 Wandaufbaugeschäse montieren



D0000064576

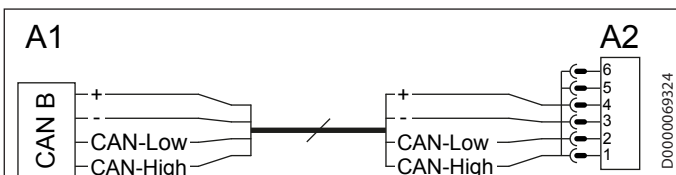
- 1 Unterputzdose
- ▶ Befestigen Sie das Wandaufbaugeschäse mit den beigefügten Schrauben an der Unterputzdose oder an der Wand.

## 10. Elektrischer Anschluss



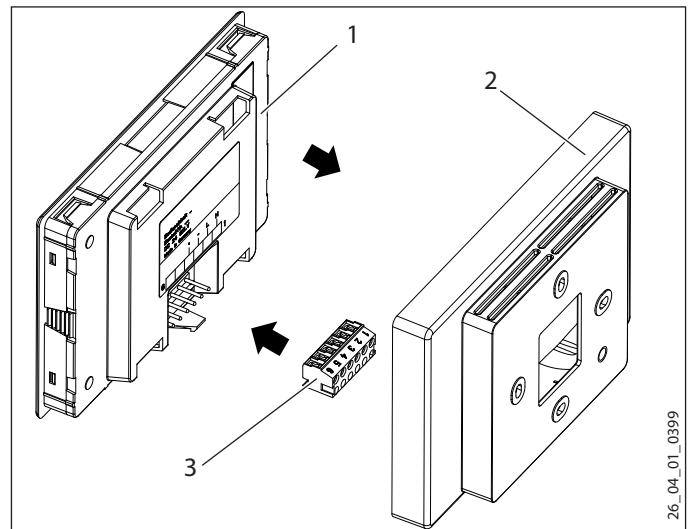
### Sachschaden

Achten Sie auf die Polarität am Gerät und am Wärmepumpen-Manager.



D0000069324

- A1 Wärmepumpen-Manager WPM  
A2 Fernbedienung FET



2.6\_04\_01\_0399

- 1 Gerät  
2 Wandaufbaugeschäse  
3 6-poliger Buchsenstecker CAN-BUS

- ▶ Schließen Sie die CAN-BUS-Leitung an den Buchsenstecker.
- ▶ Verbinden Sie den Buchsenstecker mit der Rückseite des Gerätes.

## 11. Inbetriebnahme

### 11.1 Erstinbetriebnahme

Wenn Sie das Gerät elektrisch mit dem Wärmepumpen-Manager verbunden haben, startet der Inbetriebnahme-Assistent.

- ▶ Stellen Sie den Heizkreis ein, für den das Gerät zuständig ist. Den Heizkreis können Sie auch vom Wärmepumpen-Manager aus zuordnen (EINSTELLUNGEN / HEIZEN / FERNBEDIENUNG / VORWAHL HEIZKREIS).

### 11.2 Übergabe des Gerätes

- ▶ Erklären Sie dem Benutzer die Funktion des Gerätes und machen Sie ihn mit dem Gebrauch des Gerätes vertraut.



### Hinweis

Übergeben Sie diese Bedienungs- und Installationsanleitung zur sorgfältigen Aufbewahrung. Alle Informationen in dieser Anweisung müssen sorgfältig beachtet werden. Sie geben Hinweise für die Sicherheit, Bedienung, Installation und die Wartung des Gerätes.

## 12. Technische Daten

### 12.1 Datentabelle

		FET 234723
Höhe	mm	96
Breite	mm	145
Tiefe	mm	31

## Erreichbarkeit

Sollte einmal eine Störung an einem unserer Produkte auftreten, stehen wir Ihnen natürlich mit Rat und Tat zur Seite.

Rufen Sie uns an:  
05531 702-111

oder schreiben Sie uns:  
Stiebel Eltron GmbH & Co. KG  
- Kundendienst -  
Fürstenberger Straße 77, 37603 Holzminden  
E-Mail: kundendienst@stiebel-eltron.de  
Fax: 05531 702-95890

Weitere Anschriften sind auf der letzten Seite aufgeführt.

Unseren Kundendienst erreichen Sie telefonisch rund um die Uhr, auch an Samstagen und Sonntagen sowie an Feiertagen. Kundendienstesätze erfolgen während unserer Geschäftszeiten (von 7.15 bis 18.00 Uhr, freitags bis 17.00 Uhr). Als Sonderservice bieten wir Kundendienstesätze bis 21.30 Uhr. Für diesen Sonderservice sowie Kundendienstesätze an Wochenenden und Feiertagen werden höhere Preise berechnet.

## Garantiebedingungen

Diese Garantiebedingungen regeln zusätzliche Garantieleistungen von uns gegenüber dem Endkunden. Sie treten neben die gesetzlichen Gewährleistungsansprüche des Kunden. Die gesetzlichen Gewährleistungsansprüche gegenüber den sonstigen Vertragspartnern sind nicht berührt.

Diese Garantiebedingungen gelten nur für solche Geräte, die vom Endkunden in der Bundesrepublik Deutschland als Neugeräte erworben werden. Ein Garantievertrag kommt nicht zustande, soweit der Endkunde ein gebrauchtes Gerät oder ein neues Gerät seinerseits von einem anderen Endkunden erwirbt.

## Inhalt und Umfang der Garantie

Die Garantieleistung wird erbracht, wenn an unseren Geräten ein Herstellungs- und/oder Materialfehler innerhalb der Garantiedauer auftritt. Die Garantie umfasst jedoch keine Leistungen für solche Geräte, an denen Fehler, Schäden oder Mängel aufgrund von Verkalkung, chemischer oder elektrochemischer Einwirkung, fehlerhafter Aufstellung bzw. Installation sowie unsachgemäßer Einregulierung, Bedienung oder unsachgemäßer Inanspruchnahme bzw. Verwendung auftreten. Ebenso ausgeschlossen sind Leistungen aufgrund mangelhafter oder unterlassener Wartung, Witterungseinflüssen oder sonstigen Naturerscheinungen.

Die Garantie erlischt, wenn am Gerät Reparaturen, Eingriffe oder Abänderungen durch nicht von uns autorisierte Personen vorgenommen wurden.

Die Garantieleistung umfasst die sorgfältige Prüfung des Gerätes, wobei zunächst ermittelt wird, ob ein Garantieanspruch besteht. Im Garantiefall entscheiden allein wir, auf welche Art der Fehler behoben wird. Es steht uns frei, eine Reparatur des Gerätes ausführen zu lassen oder selbst auszuführen. Etwaige ausgewechselte Teile werden unser Eigentum.

Für die Dauer und Reichweite der Garantie übernehmen wir sämtliche Material- und Montagekosten.

Soweit der Kunde wegen des Garantiefalles aufgrund gesetzlicher Gewährleistungsansprüche gegen andere Vertragspartner Leistungen erhalten hat, entfällt eine Leistungspflicht von uns.

Soweit eine Garantieleistung erbracht wird, übernehmen wir keine Haftung für die Beschädigung eines Gerätes durch Diebstahl, Feuer, Aufruhr oder ähnliche Ursachen.

Über die vorstehend zugesagten Garantieleistungen hinausgehend kann der Endkunde nach dieser Garantie keine Ansprüche wegen mittelbarer Schäden oder Folgeschäden, die durch das Gerät verursacht werden, insbesondere auf Ersatz außerhalb des Gerätes entstandener Schäden, geltend machen. Gesetzliche Ansprüche des Kunden uns gegenüber oder gegenüber Dritten bleiben unberührt.

## Garantiedauer

Für im privaten Haushalt eingesetzte Geräte beträgt die Garantiedauer 24 Monate; im Übrigen (zum Beispiel bei einem Einsatz der Geräte in Gewerbe-, Handwerks- oder Industriebetrieben) beträgt die Garantiedauer 12 Monate.

Die Garantiedauer beginnt für jedes Gerät mit der Übergabe des Gerätes an den Kunden, der das Gerät zum ersten Mal einsetzt.

Garantieleistungen führen nicht zu einer Verlängerung der Garantiedauer. Durch die erbrachte Garantieleistung wird keine neue Garantiedauer in Gang gesetzt. Dies gilt für alle erbrachten Garantieleistungen, insbesondere für etwaig eingebaute Ersatzteile oder für die Ersatzlieferung eines neuen Gerätes.

## Inanspruchnahme der Garantie

Garantieansprüche sind vor Ablauf der Garantiedauer, innerhalb von zwei Wochen, nachdem der Mangel erkannt wurde, bei uns anzumelden. Dabei müssen Angaben zum Fehler, zum Gerät und zum Zeitpunkt der Feststellung gemacht werden. Als Garantienachweis ist die Rechnung oder ein sonstiger datierter Kaufnachweis beizufügen. Fehlen die vorgenannten Angaben oder Unterlagen, besteht kein Garantieanspruch.

## Garantie für in Deutschland erworbene, jedoch außerhalb Deutschlands eingesetzte Geräte

Wir sind nicht verpflichtet, Garantieleistungen außerhalb der Bundesrepublik Deutschland zu erbringen. Bei Störungen eines im Ausland eingesetzten Gerätes ist dieses gegebenenfalls auf Gefahr und Kosten des Kunden an den Kundendienst in Deutschland zu senden. Die Rücksendung erfolgt ebenfalls auf Gefahr und Kosten des Kunden. Etwaige gesetzliche Ansprüche des Kunden uns gegenüber oder gegenüber Dritten bleiben auch in diesem Fall unberührt.

## Außerhalb Deutschlands erworbene Geräte

Für außerhalb Deutschlands erworbene Geräte gilt diese Garantie nicht. Es gelten die jeweiligen gesetzlichen Vorschriften und gegebenenfalls die Lieferbedingungen der Ländergesellschaft bzw. des Importeurs.

## Entsorgung von Transport- und Verkaufsverpackungsmaterial

Damit Ihr Gerät unbeschädigt bei Ihnen ankommt, haben wir es sorgfältig verpackt. Bitte helfen Sie, die Umwelt zu schützen, und entsorgen Sie das Verpackungsmaterial des Gerätes sachgerecht. Wir beteiligen uns gemeinsam mit dem Großhandel und dem Fachhandwerk / Fachhandel in Deutschland an einem wirksamen Rücknahme- und Entsorgungskonzept für die umweltschonende Aufarbeitung der Verpackungen.

Überlassen Sie die Transportverpackung dem Fachhandwerker beziehungsweise dem Fachhandel.

Entsorgen Sie Verkaufsverpackungen über eines der Dualen Systeme in Deutschland.

## Entsorgung von Altgeräten in Deutschland



### Geräteentsorgung

Die mit diesem Symbol gekennzeichneten Geräte dürfen nicht mit dem Hausmüll entsorgt werden.

Als Hersteller sorgen wir im Rahmen der Produktverantwortung für eine umweltgerechte Behandlung und Verwertung der Altgeräte. Weitere Informationen zur Sammlung und Entsorgung erhalten Sie über Ihre Kommune oder Ihren Fachhandwerker / Fachhändler.

Bereits bei der Entwicklung neuer Geräte achten wir auf eine hohe Recyclingfähigkeit der Materialien.

Über das Rücknahmesystem werden hohe Recyclingquoten der Materialien erreicht, um Deponien und die Umwelt zu entlasten. Damit leisten wir gemeinsam einen wichtigen Beitrag zum Umweltschutz.

## Entsorgung außerhalb Deutschlands

Entsorgen Sie dieses Gerät fach- und sachgerecht nach den örtlich geltenden Vorschriften und Gesetzen.

**OPERATION**

- 1. **General information** \_\_\_\_\_ 13
  - 1.1 Relevant documents \_\_\_\_\_ 13
  - 1.2 Safety instructions \_\_\_\_\_ 13
  - 1.3 Other symbols in this documentation \_\_\_\_\_ 13
  - 1.4 Units of measurement \_\_\_\_\_ 14
- 2. **Safety** \_\_\_\_\_ 14
  - 2.1 Intended use \_\_\_\_\_ 14
  - 2.2 General safety instructions \_\_\_\_\_ 14
  - 2.3 Test symbols \_\_\_\_\_ 14
- 3. **Appliance description** \_\_\_\_\_ 14
- 4. **Operation** \_\_\_\_\_ 14
  - 4.1 Controls \_\_\_\_\_ 14
  - 4.2 Start screen \_\_\_\_\_ 14
  - 4.3 Touch-Wheel \_\_\_\_\_ 15
  - 4.4 Sensor keys \_\_\_\_\_ 15
- 5. **Menu** \_\_\_\_\_ 16
  - 5.1 Program menus \_\_\_\_\_ 16
  - 5.2 SETTINGS \_\_\_\_\_ 17
    - INFO \_\_\_\_\_ 18
    - PROGRAMMING UNIT SOFTWARE \_\_\_\_\_ 18
    - HEATING CIRCUIT \_\_\_\_\_ 18
    - PROGRAMS \_\_\_\_\_ 18
    - HEATING PROGRAM \_\_\_\_\_ 18
    - SETTINGS \_\_\_\_\_ 18
    - GENERAL \_\_\_\_\_ 18
    - HEATING \_\_\_\_\_ 19
    - ENTER CODE \_\_\_\_\_ 19
- 6. **Troubleshooting** \_\_\_\_\_ 19

**INSTALLATION**

- 7. **Safety** \_\_\_\_\_ 19
  - 7.1 General safety instructions \_\_\_\_\_ 19
  - 7.2 Instructions, standards and regulations \_\_\_\_\_ 19
- 8. **Appliance description** \_\_\_\_\_ 19
  - 8.1 Accessories \_\_\_\_\_ 19
- 9. **Installation** \_\_\_\_\_ 19
  - 9.1 Installation location \_\_\_\_\_ 19
  - 9.2 Preparations \_\_\_\_\_ 20
- 10. **Electrical connection** \_\_\_\_\_ 20
- 11. **Commissioning** \_\_\_\_\_ 21
  - 11.1 Initial start-up \_\_\_\_\_ 21
  - 11.2 Appliance handover \_\_\_\_\_ 21
- 12. **Specification** \_\_\_\_\_ 21
  - 12.1 Data table \_\_\_\_\_ 21

**GUARANTEE**

**ENVIRONMENT AND RECYCLING**

# OPERATION

## 1. General information

The chapter "Operation" is intended for appliance users and qualified contractors.

The chapter "Installation" is intended for qualified contractors.



**Note**

Read these instructions carefully before using the appliance and retain them for future reference. Pass on the instructions to a new user if required.

### 1.1 Relevant documents



WPM operating instructions

### 1.2 Safety instructions

#### 1.2.1 Structure of safety instructions



**KEYWORD** Type of risk

Here, possible consequences are listed that may result from failure to observe the safety instructions.

► Steps to prevent the risk are listed.

#### 1.2.2 Symbols, type of risk

Symbol	Type of risk
	Injury

#### 1.2.3 Keywords

KEYWORD	Meaning
DANGER	Failure to observe this information will result in serious injury or death.
WARNING	Failure to observe this information may result in serious injury or death.
CAUTION	Failure to observe this information may result in non-serious or minor injury.

## 1.3 Other symbols in this documentation



**Note**

General information is identified by the adjacent symbol.

► Read these texts carefully.

Symbol	Meaning
	Material losses (appliance damage, consequential losses and environmental pollution)
	Appliance disposal

► This symbol indicates that you have to do something. The action you need to take is described step by step.

□□■ **These symbols show you the software menu level (in this example level 3).**

### 1.4 Units of measurement



#### Note

All measurements are given in mm unless stated otherwise.

## 2. Safety

### 2.1 Intended use

The appliance is intended for domestic use. It can be used safely by untrained persons. The appliance can also be used in a non-domestic environment, e.g. in a small business, as long as it is used in the same way.

Any other use beyond that described shall be deemed inappropriate. Observation of these instructions and of the instructions for any accessories used is also part of the correct use of this appliance.

### 2.2 General safety instructions



#### WARNING Injury

The appliance may be used by children over 8 years of age and persons with reduced physical, sensory or mental capabilities or a lack of experience and expertise, provided that they are supervised or they have been instructed on how to use the appliance safely and have understood the potential risks. Children must never play with the appliance. Children must never clean the appliance or perform user maintenance unless they are supervised.

- The electrical installation and installation of the heating circuit must only be carried out by a recognised, qualified contractor or by our customer support engineers.
- The qualified contractor is responsible for adherence to all applicable regulations during installation and commissioning.
- The appliance should only be operated once it is fully installed and all safety equipment has been fitted.
- Protect the appliance from dust and dirt during building work.

### 2.3 Test symbols

See type plate on the appliance.

## 3. Appliance description

The FET digital remote control enables convenient operation of one heating zone. The remote control measures the relative humidity and room temperature.

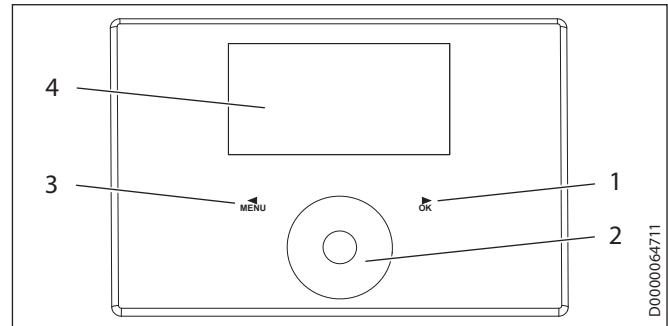
The software is divided into program menus and the SETTINGS menu.

The program menus allow you to quickly access the individual programs.

Use the SETTINGS menu to make permanent changes to certain menu items.

## 4. Operation

### 4.1 Controls



- 1 "OK" sensor key
- 2 Touch-Wheel
- 3 "MENU" sensor key
- 4 Display

The Touch-Wheel comprises a touch-sensitive sensor. There is a sensor key to the left and another to the right of it. The Touch-Wheel and the sensor keys are used to adjust all required device functions.



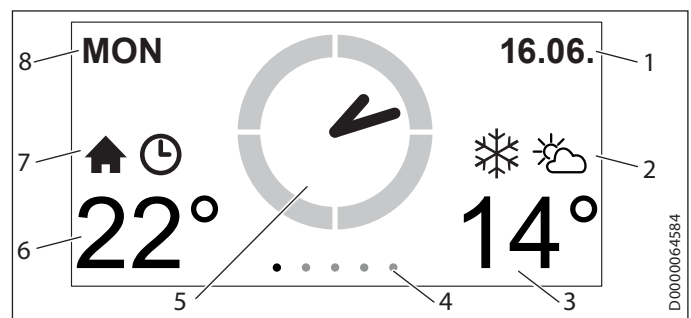
#### Note

If you have gloves on, have wet hands or the programming unit is damp, this impedes the recognition of your touch and the execution of the action you require.

Via SETTINGS / GENERAL / TOUCH SENSITIVITY, your qualified contractor can adjust the touch sensitivity of the Touch-Wheel and the sensor keys.

### 4.2 Start screen

The start screen shows



- 1 Date
- 2 Weather
- 3 Outside temperature
- 4 Menu level
- 5 Time
- 6 Room temperature / relative humidity
- 7 Active operating mode
- 8 Day

### Symbols



**Inside temperature**  
Symbol for inside temperature



**Time program**  
If the room temperature has been changed for a specific period, the clock symbol is displayed.



**Snowflake**  
If the outside temperature is below 3 °C, the snowflake symbol is displayed.

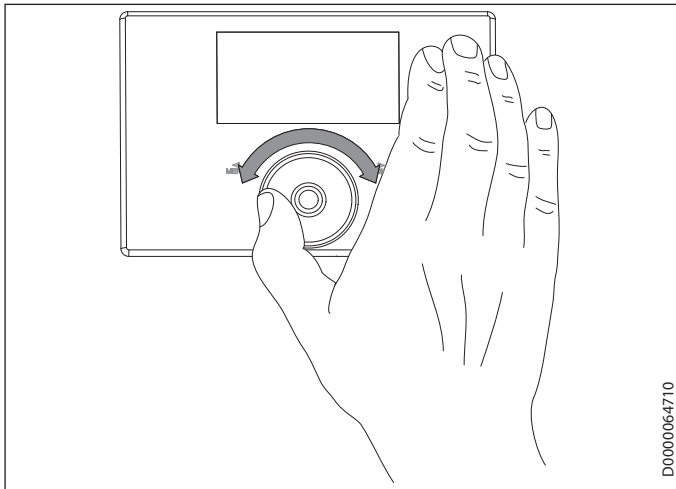


**Outside temperature**  
Symbol for outside temperature

### Selection indicator

In the SETTINGS menu, a selection indicator shows the current position at all times. The currently selected menu item is indicated by a dark background. The current menu level is indicated at the top of the display.

### 4.3 Touch-Wheel



#### 4.3.1 Program menus

Swipe your finger clockwise or anti-clockwise around the Touch-Wheel in the various program menus to set a different value for the relevant menu.

#### 4.3.2 SETTINGS menu

In SETTINGS, swipe a finger clockwise around the Touch-Wheel to move the selection indicator down the list. Swiping anti-clockwise moves the selection indicator up the list.

Alongside navigation within the menu structure, the Touch-Wheel is also used to set parameters. Increase values by swiping clockwise. Reduce values by swiping anti-clockwise.

### 4.4 Sensor keys



**Note**  
If a key is touched for too long, the device does not respond.  
▶ Tap the sensor keys only briefly to initiate the required action.

#### 4.4.1 Program menus



**Note**  
If there is no user action for more than 1 minute (no swiping and neither "MENU" nor "OK" are pressed), the device display automatically reverts to the start screen.

#### "MENU" sensor key

Use the sensor key to scroll left through the menus.

#### "OK" sensor key

Use the sensor key to scroll right through the menus.

#### 4.4.2 SETTINGS menu



**Note**  
If there is no user action for more than 10 minutes (no swiping and neither "MENU" nor "OK" are pressed), the device display automatically switches from the menu structure to the start screen.  
Parameter changes made before this which had not yet been confirmed with "OK" are lost. The parameters retain the values previously saved.

#### "MENU" sensor key

The "MENU" sensor key takes you back one menu level.

#### "OK" sensor key

In the menu level, confirm the selected menu item with "OK". This takes you to the next menu level down, until you reach the parameter level.

In the parameter level, touch "OK" to save the currently set parameters.

Selecting BACK in the menu level takes you one level higher in the menu.

## 5. Menu



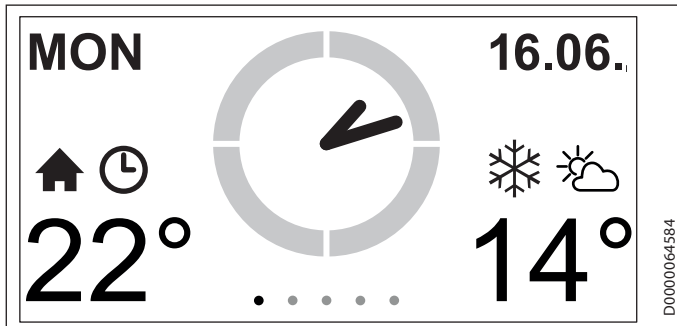
### Note

If summer mode is active on the heat pump manager, settings made at the FET remote control will not have any effect.

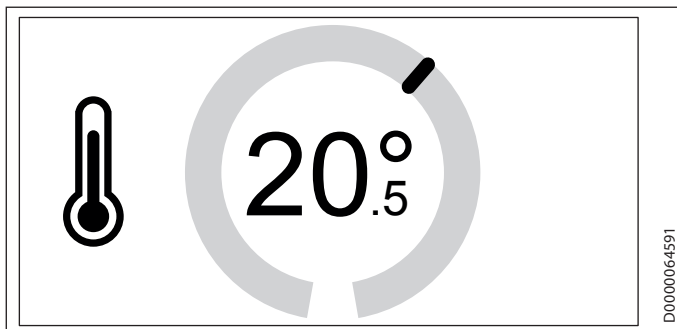
### 5.1 Program menus

#### 5.1.1 Start screen

On the start screen, you can adjust the room temperature for the relevant room.



- ▶ Keep your finger on the Touch-Wheel. A circle appears showing the currently set value.



- ▶ Swipe your finger around the Touch-Wheel to adjust the room temperature.
- ▶ Take your finger off the Touch-Wheel. The display shows the selected setting for a few seconds before switching automatically to the start screen. The entry is saved.



### Note

The room temperature is only changed temporarily. Once the adjustable interval has expired, the room temperature reverts to the value preset by the heat pump manager.

- ▶ Set the interval via SETTINGS / SETTINGS / HEATING / INTERVAL.

#### Application

For short term temperature adjustments.

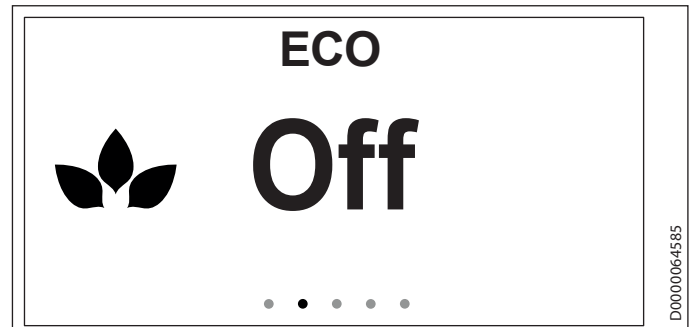
#### 5.1.2 ECO

In this menu, you can set heating operation and, under certain circumstances, also DHW to setback mode for a specific interval. The temperature for setback mode (ECO temperature) is set by the heat pump manager (see SETTINGS / DHW / DHW TEMPERATURES / ECO TEMPERATURE in the heat pump manager).

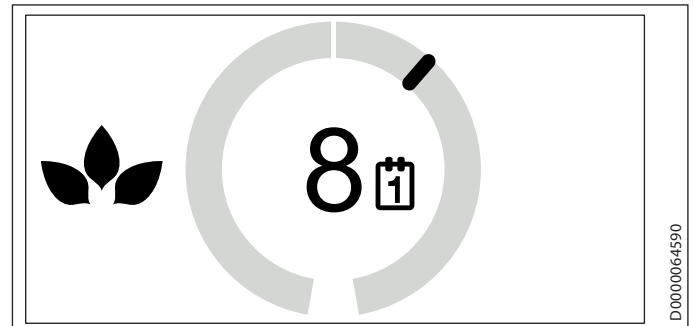


### Note

After a set interval of 3 days, setback mode also affects DHW heating.



- ▶ Use "MENU" or "OK" to switch to the ECO menu. The display shows the currently set value.
- ▶ Keep your finger on the Touch-Wheel. A circle appears showing the currently set value.



- ▶ Swipe your finger around the Touch-Wheel to adjust the interval for setback mode. The first half of the wheel is for adjusting the interval from OFF up to 24 hours. If you continue swiping around the Touch-Wheel, you can extend the interval from 2 to up to 30 days.
- ▶ Take your finger off the Touch-Wheel. The display shows the selected setting for a few seconds before switching automatically to the relevant menu. The entry is saved.



### Note

Once the interval has expired, heating and DHW are operated according to the times set in the heat pump manager (see PROGRAMS / HEATING and PROGRAMS / DHW in the heat pump manager).

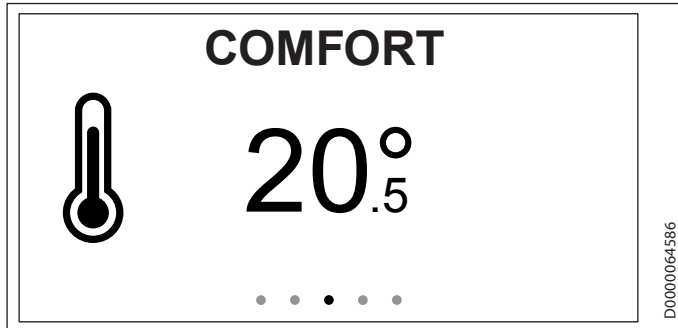
#### Application

During prolonged periods of absence (e.g. holidays).

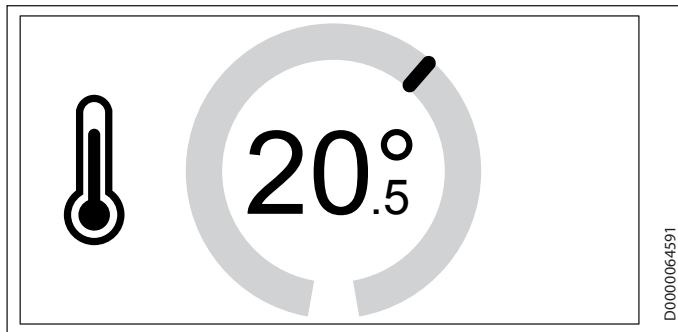


**5.1.3 COMFORT**

In this menu, you can permanently change the comfort temperature for the room.



- ▶ Touch "MENU" or "OK" to switch to the COMFORT menu. The display shows the currently set value.
- ▶ Keep your finger on the Touch-Wheel. A circle appears showing the currently set value.



- ▶ Swipe your finger around the Touch-Wheel to adjust the comfort temperature.
- ▶ Take your finger off the Touch-Wheel. The display shows the selected setting for a few seconds before switching automatically to the relevant menu. The entry is saved.



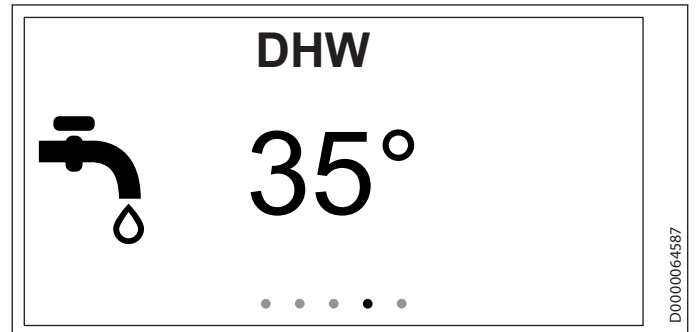
**Note**  
The value set in the heat pump manager for the comfort temperature has been changed for the assigned heating circuit.

**Application**

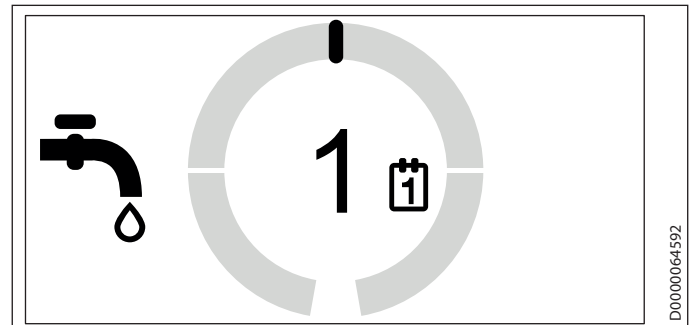
To permanently increase or reduce the temperature for the room.

**5.1.4 DHW**

In this menu, you can heat the water in the DHW cylinder to the comfort temperature set in the heat pump manager on a single occasion or for 1 to 3 days (see SETTINGS / DHW / DHW TEMPERATURES / COMFORT TEMPERATURE).



- ▶ Touch "MENU" or "OK" to switch to the DHW menu. The display shows the currently set value.
- ▶ Keep your finger on the Touch-Wheel. A circle appears showing the currently set value.



- ▶ Swipe your finger around the Touch-Wheel to adjust the heating of the DHW cylinder. The DHW cylinder can be heated to the comfort temperature on a single occasion or for 1 to 3 days.
- ▶ Take your finger off the Touch-Wheel. The display shows the selected setting for a few seconds before switching automatically to the relevant menu. The entry is saved.



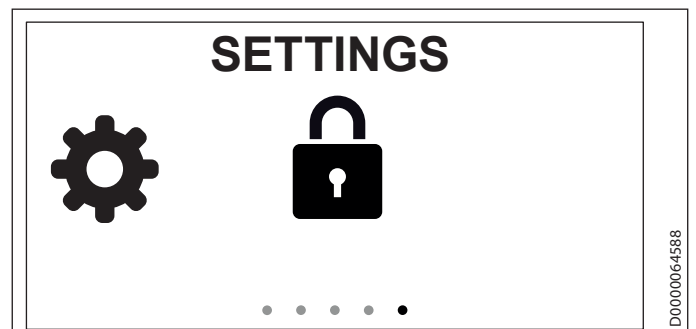
**Note**  
Once the selected value has expired, DHW heating is operated according to the times set in the heat pump manager (see PROGRAMS / DHW in the heat pump manager).

**Application**

For higher DHW demand (e.g. guests).

**5.2 SETTINGS**

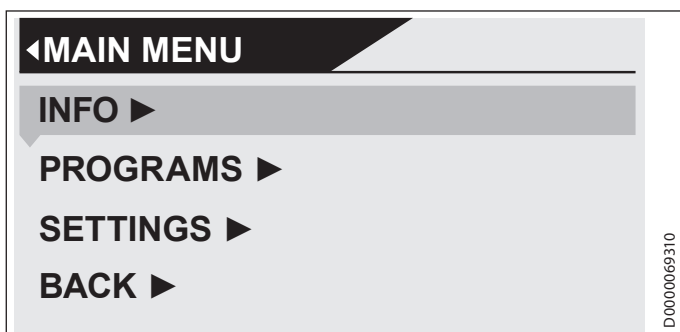
In this menu, you can read the information and make certain settings. Navigation here is similar to navigation in the heat pump manager.



- ▶ Touch "MENU" or "OK" to switch to the SETTINGS menu. The display shows a padlock symbol.
- ▶ Keep your finger on the Touch-Wheel. A circle appears.



- ▶ Swipe your finger around the Touch-Wheel to unlock the menu. The menu structure is displayed.



- ▶ Swipe with your finger around a menu item where you want to make adjustments.

### ■ INFO

#### ■ PROGRAMMING UNIT SOFTWARE

This menu item tells you the software version installed on your device.

#### ■ HEATING CIRCUIT

This menu item tells you which heating circuit your device is set up for.



**Note**  
The heating circuit was defined in the commissioning wizard.

### ■ PROGRAMS

#### ■ HEATING PROGRAM

Select HEATING PROGRAM to determine the times during which heating to the comfort temperature should take place. In the intervals in between, heating takes place to the ECO temperature.



**Note**  
Set temperatures can be adjusted on the device via SETTINGS / HEATING / COMFORT TEMPERATURE and ECO TEMPERATURE or on the heat pump manager via SETTINGS / HEATING / HEATING CIRCUIT / COMFORT TEMPERATURE and ECO TEMPERATURE.

- ▶ Set the times for the heating program.



**Note**  
A detailed description of how to set the time program can be found in the operating instructions for the WPM heat pump manager.

### ■ SETTINGS

#### ■ GENERAL

#### ■ LANGUAGE

Change the system language via LANGUAGE.

- ▶ Select the required language using the Touch-Wheel. Confirm with "OK".

#### ■ CONTRAST

Select CONTRAST to adjust the contrast of the display.

- ▶ Use the Touch-Wheel to select the required contrast. Confirm with "OK".

#### ■ BRIGHTNESS

Select BRIGHTNESS to adjust the brightness of the display. When you operate the device, the display is illuminated to the set brightness.

- ▶ Use the Touch-Wheel to set the required brightness. Confirm with "OK".

#### ■ BRIGHTNESS OFF

Select BRIGHTNESS OFF to adjust the brightness of the display. If you do not make any entries on the device for a certain interval, the brightness of the display is reduced to the value selected here.

- ▶ Use the Touch-Wheel to set the required brightness. Confirm with "OK".

#### ■ ROOM TEMPERATURE CORRECTION



**Note**  
Set this parameter when the remote control's temperature sensor is not measuring the room temperature correctly due to the installation location.

Select ROOM TEMPERATURE CORRECTION to correct the displayed room temperature by +/-5 °C.

- ▶ Use the Touch-Wheel to set the required correction. Confirm with "OK".

### ■ RELATIVE HUMIDITY CORRECTION



#### Note

Set this parameter when the remote control's humidity sensor is not measuring the relative humidity correctly due to the installation location.

Select RELATIVE HUMIDITY CORRECTION to correct the displayed relative humidity by +/-5 %.

- ▶ Use the Touch-Wheel to set the required correction. Confirm with "OK".

### ■ TOUCH SENSITIVITY

Via TOUCH SENSITIVITY, your qualified contractor can adjust the touch sensitivity of the Touch-Wheel and sensor keys.

### ■ HEATING

#### ■ COMFORT

Select COMFORT to adjust the set room temperature for comfort mode. If the heat pump is in comfort mode (see PROGRAMS / HEATING PROGRAM), it heats the heating water to the value selected here.

The comfort temperature is the set temperature for heating while people are at home.

Changing the set room temperature results in a parallel shift of the heating curve.

- ▶ Use the Touch-Wheel to select the required set room temperature. Confirm with "OK".

#### ■ ECO TEMPERATURE

Select ECO TEMPERATURE to adjust the set room temperature for ECO mode. If the heat pump is in ECO mode (see PROGRAMS / HEATING PROGRAM), it heats the heating water to the value selected here.

The ECO temperature is the set temperature for heating while people are not at home or are asleep.

Changing the set room temperature results in a parallel shift of the heating curve.

- ▶ Use the Touch-Wheel to select the required set room temperature. Confirm with "OK".

#### ■ INTERVAL

Select INTERVAL to adjust the interval during which the change in room temperature from the start screen applies (see chapter "Menu / Start screen").

- ▶ Use the Touch-Wheel to set the required interval. Confirm with "OK".

### ■ ENTER CODE

Select ENTER CODE to enter the preselected code to enable the locked menus for a certain interval.

- ▶ Select the corresponding digits using the Touch-Wheel. Confirm with "OK".

## 6. Troubleshooting

If you cannot remedy the fault, contact your qualified contractor. To facilitate and speed up your request, provide the number from the type plate (000000-0000-000000).

# INSTALLATION

## 7. Safety

Only a qualified contractor should carry out installation, commissioning, maintenance and repair of the appliance.

### 7.1 General safety instructions

We guarantee trouble-free function and operational reliability only if original accessories and spare parts intended for the appliance are used.

### 7.2 Instructions, standards and regulations



#### Note

Observe all applicable national and regional regulations and instructions.

## 8. Appliance description

The device is assigned to a heating circuit and can influence the values of the assigned heating circuit.

In a heat pump system, up to five devices can be connected. A maximum of three devices can be connected to the WPM heat pump manager and a maximum of two devices can be connected to the WPE heat pump extension.

### 8.1 Accessories

#### 8.1.1 Required accessories

- WPM heat pump manager

## 9. Installation

### 9.1 Installation location

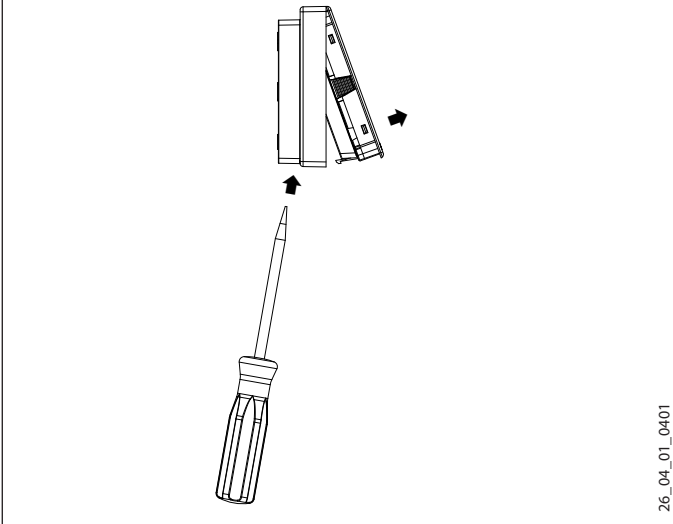
Observe the following installation location requirements to ensure correct function.

- ▶ Fit the device to an internal wall, but not in a recess.
- ▶ Never cover the device with curtains, etc.
- ▶ Ensure the device is not directly exposed to external heat sources (e.g. the sun, central heating or a TV set).
- ▶ Avoid direct draughts coming from windows and doors.



### 9.2 Preparations

For installation, remove the device from the wall mounting enclosure:



- ▶ Release the snap-in tab found in the opening on the underside of the wall mounting enclosure. Press the snap-in tab with a screwdriver.
- ▶ Route a four-core CAN bus cable from the heat pump manager to the mounting position of the device.

The CAN bus cable must protrude 20 to 30 cm from the wall for installation.

#### 9.2.1 Installation with a flush box

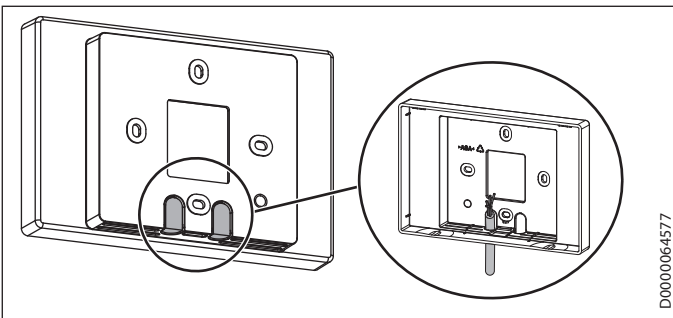
For securing to a wall, we recommend using a flush box which can hold this part of the CAN bus cable.

- ▶ Make sure that the screws supporting the flush box are arranged either vertically or horizontally opposite one another.

#### 9.2.2 Installation without a flush box

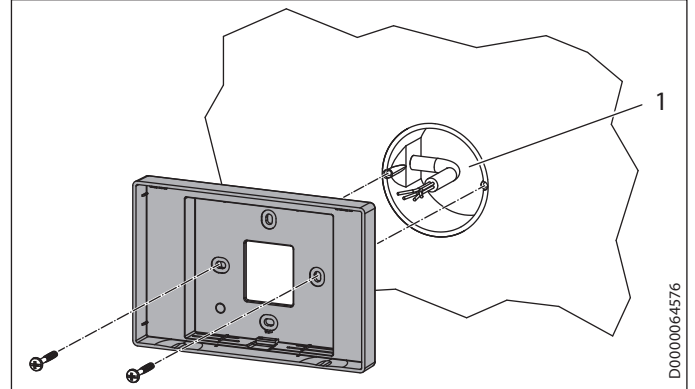
- ▶ To secure the wall mounting enclosure, drill four holes (Ø 5 mm).
- ▶ When routing the CAN bus cable, be careful not to damage it when drilling the fixing holes.

In the area around the power cable entry (behind the wall mounting enclosure), a reservoir needs to be made to hold 20 to 30 cm of data cable.



- ▶ Break out one of the knock-outs in the wall mounting enclosure.
- ▶ Route the CAN bus cable through the hole from the back.

### 9.2.3 Installing the wall mounting enclosure



1 Flush box

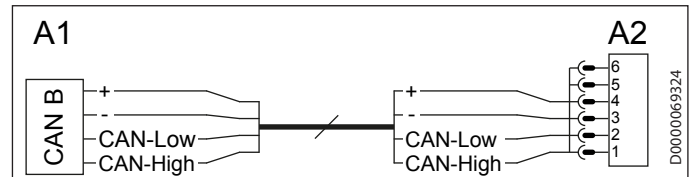
- ▶ Secure the wall mounting enclosure to the flush box or to the wall using the screws provided.

## 10. Electrical connection



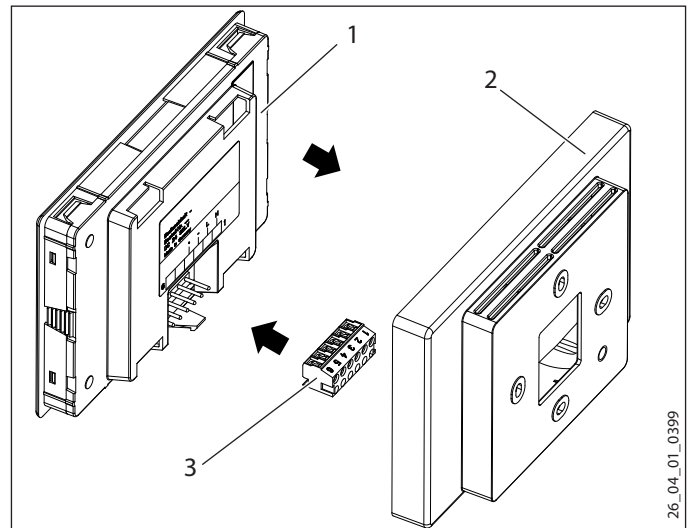
#### Material losses

Be sure to get the polarity right on the device and on the heat pump manager.



A1 WPM heat pump manager

A2 FET remote control



1 Device

2 Wall mounting enclosure

3 6-pole CAN bus female connector

- ▶ Connect the CAN bus cable to the female connector.
- ▶ Connect the female connector to the back of the device.



## 11. Commissioning

### 11.1 Initial start-up

Once the device has been wired to the heat pump manager, the commissioning wizard starts up.

- ▶ Select the heating circuit for which the device is responsible. You can also assign the heating circuit from the heat pump manager (SETTINGS / HEATING / REMOTE CONTROL / HEATING CIRC PRESELECTION).

### 11.2 Appliance handover

- ▶ Explain the appliance function to users and familiarise them with its operation.



#### Note

Hand over these operating and installation instructions to the user for safe-keeping. All information in these instructions must be closely observed. The instructions provide information on safety, operation, installation and maintenance of the appliance.

## 12. Specification

### 12.1 Data table

		FET
		234723
Height	mm	96
Width	mm	145
Depth	mm	31

## Guarantee

The guarantee conditions of our German companies do not apply to appliances acquired outside of Germany. In countries where our subsidiaries sell our products a guarantee can only be issued by those subsidiaries. Such guarantee is only granted if the subsidiary has issued its own terms of guarantee. No other guarantee will be granted.

We shall not provide any guarantee for appliances acquired in countries where we have no subsidiary to sell our products. This will not affect warranties issued by any importers.

## Environment and recycling

We would ask you to help protect the environment. After use, dispose of the various materials in accordance with national regulations.



### UTILISATION

<b>1. Précisions générales</b>	<b>22</b>
1.1 Documentation applicable	22
1.2 Consignes de sécurité	22
1.3 Autres marquages utilisés dans cette documentation	22
1.4 Unités de mesure	23
<b>2. Sécurité</b>	<b>23</b>
2.1 Utilisation conforme	23
2.2 Consignes de sécurité générales	23
2.3 Label de conformité	23
<b>3. Description de l'appareil</b>	<b>23</b>
<b>4. Utilisation</b>	<b>23</b>
4.1 Organes de commande	23
4.2 Écran initial	24
4.3 Roulette tactile	24
4.4 Touches tactiles	24
<b>5. Menu</b>	<b>25</b>
5.1 Menus programmation	25
5.2 REGLAGES	27
■ INFO	27
□■ LOGICIEL UNITÉ COMMANDE	27
□■ CIRCUIT CHAUFFAGE	27
■ PROGRAMMES	27
□■ PROGRAMME DE CHAUFFAGE	27
■ REGLAGES	27
□■ GENERAL	27
□■ CHAUFFER	28
□■ SAISIR LE CODE	28
<b>6. Aide au dépannage</b>	<b>28</b>

### INSTALLATION

<b>7. Sécurité</b>	<b>28</b>
7.1 Consignes de sécurité générales	29
7.2 Prescriptions, normes et réglementations	29
<b>8. Description de l'appareil</b>	<b>29</b>
8.1 Accessoires	29
<b>9. Montage</b>	<b>29</b>
9.1 Lieu d'installation	29
9.2 Travaux préparatoires	29
<b>10. Raccordement électrique</b>	<b>30</b>
<b>11. Mise en service</b>	<b>30</b>
11.1 Première mise en service	30
11.2 Remise de l'appareil au client	30
<b>12. Données techniques</b>	<b>30</b>
12.1 Tableau des données	30

### GARANTIE

### ENVIRONNEMENT ET RECYCLAGE

# UTILISATION

## 1. Précisions générales

Le chapitre « Utilisation » s'adresse à l'utilisateur de l'appareil et à l'installateur.

Le chapitre « Installation » s'adresse à l'installateur.



### Précision

Lisez attentivement cette notice avant utilisation et conservez-la.  
Remettez cette notice à tout nouvel utilisateur le cas échéant.

## 1.1 Documentation applicable

Notice d'utilisation WPM

## 1.2 Consignes de sécurité

### 1.2.1 Structure des consignes de sécurité



**MENTION D'AVERTISSEMENT** Nature du danger  
Sont indiqués ici les risques éventuellement encourus en cas de non-respect de la consigne de sécurité.  
► Indique les mesures permettant de pallier le danger.

### 1.2.2 Symboles, nature du danger

Symbole	Nature du danger
	Blessure

### 1.2.3 Mentions d'avertissement

MENTION D'AVERTISSEMENT	Signification
DANGER	Caractérise des remarques dont le non-respect entraîne inéluctablement de graves lésions, voire la mort.
AVERTISSEMENT	Caractérise des remarques dont le non-respect peut entraîner de graves lésions, voire la mort.
ATTENTION	Caractérise des remarques dont le non-respect peut entraîner des lésions légères ou moyennement graves.

## 1.3 Autres marquages utilisés dans cette documentation



### Précision

Le symbole ci-contre caractérise des remarques générales.  
► Lisez attentivement les remarques.

Symbole	Signification
	Dommages matériels (dommages causés à l'appareil, dommages indirects et pollution de l'environnement)
	Mise au rebut de l'appareil

► Ce symbole indique que vous devez intervenir. Les actions nécessaires sont décrites étape par étape.

□ □ ■ Ces symboles indiquent le niveau du menu du logiciel (dans cet exemple : 3e niveau).

### 1.4 Unités de mesure



#### Précision

Sauf indication contraire, toutes les cotes sont indiquées en millimètres.

## 2. Sécurité

### 2.1 Utilisation conforme

L'appareil est destiné à une utilisation domestique. Il peut être utilisé sans risque par des personnes qui ne disposent pas de connaissances techniques particulières. L'appareil peut également être utilisé dans un environnement non domestique, par exemple dans de petites entreprises, à condition que son utilisation soit du même ordre.

Tout autre emploi est considéré comme non conforme. Une utilisation conforme de l'appareil implique également le respect de cette notice et de celles des accessoires utilisés.

### 2.2 Consignes de sécurité générales



#### AVERTISSEMENT Blessure

L'appareil peut être utilisé par des enfants de 8 ans et plus ainsi que par des personnes aux facultés physiques, sensorielles ou mentales réduites, ou par des personnes sans expérience, lorsqu'ils sont sous surveillance ou qu'ils ont été formés à l'utilisation en toute sécurité de l'appareil et qu'ils ont compris les dangers encourus. Ne laissez pas les enfants jouer avec l'appareil. Ni le nettoyage ni la maintenance relevant de l'utilisateur ne doivent être effectués par des enfants sans surveillance.

- L'installation électrique et l'installation du circuit de chauffage ne doivent être effectuées que par des installateurs qualifiés et agréés.
- L'installateur est responsable du respect des prescriptions applicables lors de l'installation et de la première mise en service.
- N'utilisez cet appareil que s'il est installé dans son intégralité et doté de tous les dispositifs de sécurité.
- Protégez l'appareil des poussières et de l'encrassement pendant l'installation.

### 2.3 Label de conformité

Voir la plaque signalétique sur l'appareil.

## 3. Description de l'appareil

La commande à distance digitale FET permet une commande conviviale d'une zone de chauffage. La commande à distance mesure l'humidité relative de l'air et la température ambiante.

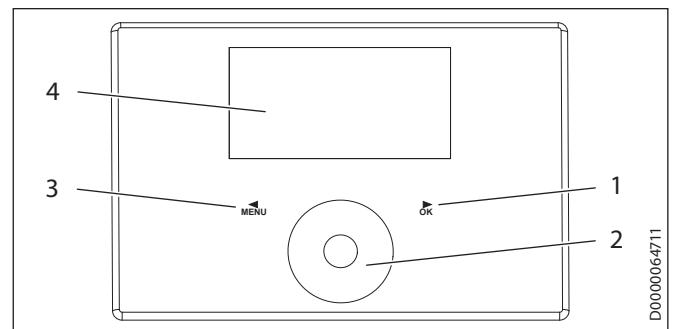
Le logiciel est subdivisé entre les menus de programmation et le menu REGLAGES.

Les menus de programmation permettent un accès rapide aux différents programmes.

Le menu REGLAGES permet d'effectuer des modifications durables dans certaines options de menu.

## 4. Utilisation

### 4.1 Organes de commande



- 1 Touche tactile « OK »
- 2 Roulette tactile
- 3 Touche tactile « MENU »
- 4 Écran

La roulette tactile est composée d'un capteur sensible au contact. Une touche tactile est disposée à gauche et à droite de la roulette. La roulette et les touches tactiles permettent de régler toutes les fonctions nécessaires de l'appareil.



#### Précision

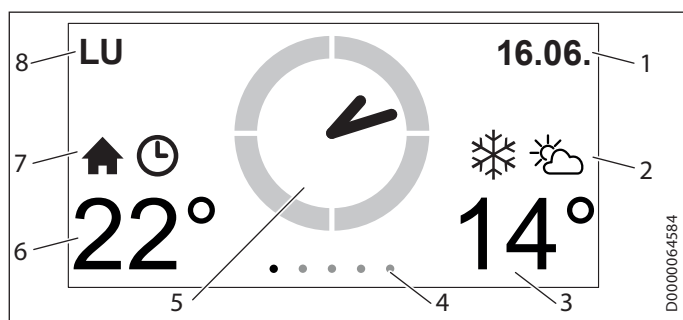
Le port de gant, des mains humides ou un organe de commande humide, compliquent la reconnaissance tactile et de ce fait l'exécution de la commande souhaitée.

L'option de menu REGLAGES / GENERAL / SENSIBILITE TACTILE vous permet de faire régler la sensibilité au toucher de la roulette tactile et des touches tactiles par votre installateur.




### 4.2 Écran initial


L'écran initial affiche les éléments suivants




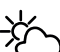
- 1 Date
- 2 Météo
- 3 Température extérieure
- 4 Niveau de menu
- 5 Heure
- 6 Température ambiante / hygrométrie ambiante
- 7 mode de fonctionnement activé
- 8 Jour de la semaine

#### Symboles

 **Température intérieure**  
Symbole de la température intérieure

 **Programmeur**  
Lorsque la température ambiante a été modifiée pour une durée limitée, le symbole de l'horloge s'affiche.

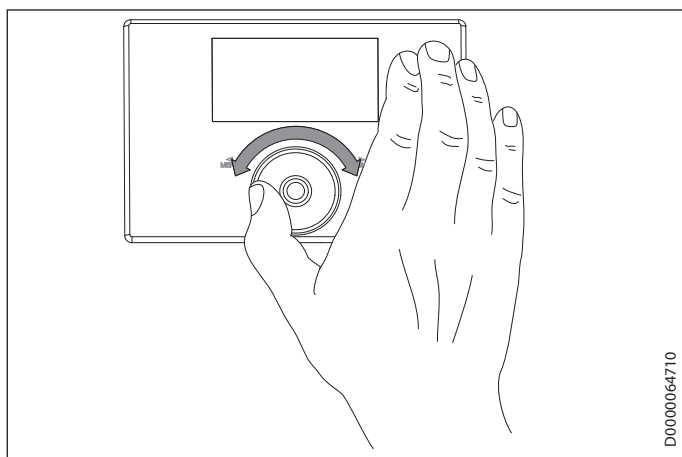
 **Flocon de neige**  
Lorsque la température extérieure est inférieure à 3 °C, le symbole du flocon s'affiche.

 **Température extérieure**  
Symbole de la température extérieure

#### Marquage de la sélection

Dans le menu REGLAGES, un repère de sélection indique la position en cours au sein de la structure de menu. Le menu en cours de sélection apparaît sur fond sombre. Le niveau de menu en cours est affiché sur le bord supérieur de l'écran.

### 4.3 Roulette tactile



#### 4.3.1 Menus programmation


Dans les différents menus de programmation faire glisser le doigt sur la roulette tactile dans le sens des aiguilles d'une montre ou dans le sens inverse des aiguilles d'une montre permet de régler la valeur pour le menu en cours.

#### 4.3.2 Menu REGLAGES


Lorsque vous effleurez la roulette tactile dans le sens des aiguilles d'une montre dans le menu REGLAGES, le repère de sélection se déplace vers le bas dans la liste. Le repère de la sélection se déplace vers le haut de la liste lorsque vous effectuez un mouvement rotatif dans le sens inverse des aiguilles d'une montre.

En plus de la navigation dans la structure de menu, la roulette tactile permet de régler les paramètres. Pour augmenter la valeur, effectuez un mouvement rotatif dans le sens des aiguilles d'une montre. Pour diminuer la valeur, effectuez un mouvement rotatif dans le sens inverse des aiguilles d'une montre.

### 4.4 Touches tactiles

 **Précision**  
L'appareil n'a aucune réaction si l'effleurement de la touche est trop long.  
► Effleurez rapidement les touches tactiles pour déclencher les actions souhaitées.

#### 4.4.1 Menus programmation

 **Précision**  
L'affichage de l'appareil revient automatiquement à l'écran initial si pendant plus d'une minute, aucune action n'est effectuée par l'utilisateur (aucun mouvement rotatif ni aucun effleurement de « MENU » ou de « OK »).


#### Touche tactile « MENU »

Cette touche tactile permet de faire défiler les menus vers la gauche.

#### Touche tactile « OK »

Cette touche tactile permet de faire défiler les menus vers la droite.

#### 4.4.2 Menu REGLAGES

 **Précision**  
Si pendant plus de dix minutes, aucune action n'est effectuée par l'utilisateur (aucun mouvement rotatif ni aucun effleurement de « MENU » ou de « OK »), l'affichage de l'appareil repasse automatiquement de la structure menu à l'écran initial.  
Les modifications de paramètres effectuées auparavant et non encore confirmées par « OK » sont alors perdues. Les paramètres conservent les valeurs enregistrées précédemment.



### Touche tactile « MENU »

La touche tactile « MENU » permet de revenir au niveau de menu précédent.

### Touche tactile « OK »

Dans le niveau menu, la touche tactile « OK » permet de confirmer l'option de menu sélectionnée. Vous accédez ainsi au niveau de menu immédiatement inférieur jusqu'à atteindre le niveau de paramétrage.

Dans le niveau de paramétrage, la touche tactile « OK » permet d'enregistrer le paramètre actuellement réglé.

Dans le niveau de menu, l'entrée RETOUR permet de revenir au niveau de menu immédiatement supérieur.

## 5. Menu



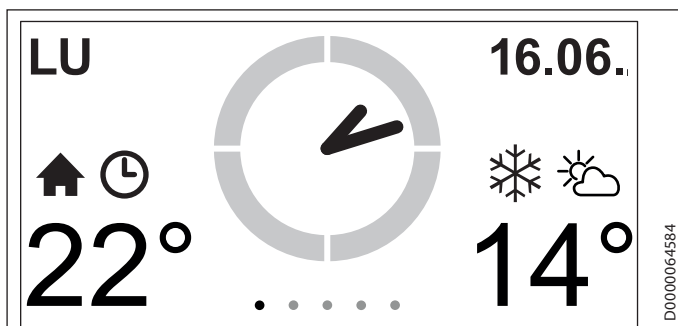
### Précision

Si le mode été est activé sur le gestionnaire de pompe à chaleur, les réglages de la commande à distance FET sont sans effet.

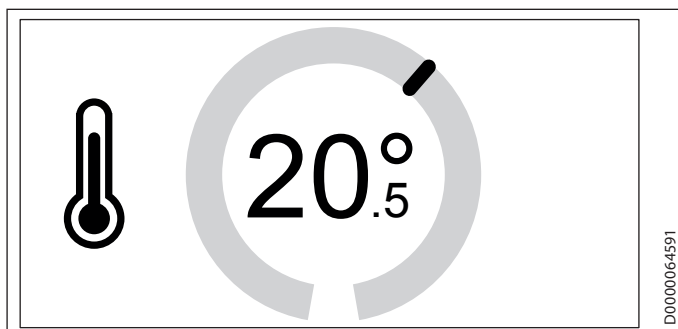
### 5.1 Menus programmation

#### 5.1.1 Écran initial

Vous pouvez modifier la température ambiante de la pièce correspondante sur l'écran initial.



- ▶ Maintenez le doigt sur la roulette tactile. Un cercle s'affiche dans lequel est indiquée la valeur actuellement réglée.



- ▶ Effectuez un mouvement rotatif avec le doigt sur la roulette tactile pour modifier la température ambiante.
- ▶ Retirez le doigt de la roulette tactile. Le réglage sélectionné reste affiché pendant quelques secondes puis l'affichage revient automatiquement à l'écran initial. La saisie est sauvegardée.



### Précision

La modification de la température ambiante n'est que temporaire. A l'issue d'une durée réglable, la température ambiante est à nouveau déterminée par le gestionnaire de pompe à chaleur.

- ▶ Réglez la durée dans le menu REGLAGES / REGLAGES / CHAUFFER / INTERVALLE DE TEMPS.

### Application

Lorsque vous souhaitez modifier temporairement la température.

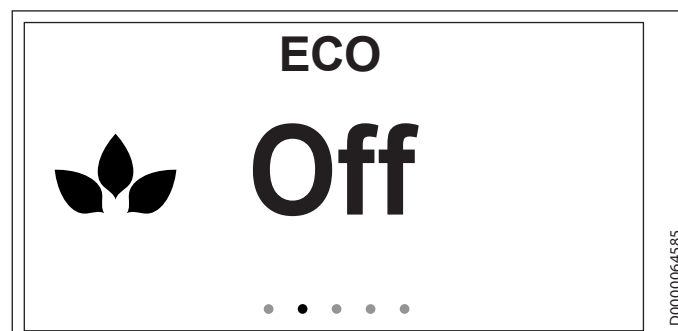
#### 5.1.2 ECO

Ce menu permet de régler le chauffage et, sous certaines conditions, l'eau chaude sanitaire en mode réduit pendant un certain temps. La température du mode réduit (température ECO) est reprise dans le gestionnaire de pompe à chaleur (voir menu REGLAGES / EAU CHAUDE SANITAIRE / TEMPERATURES ECS / TEMPÉRATURE ÉCO du gestionnaire de pompe à chaleur).

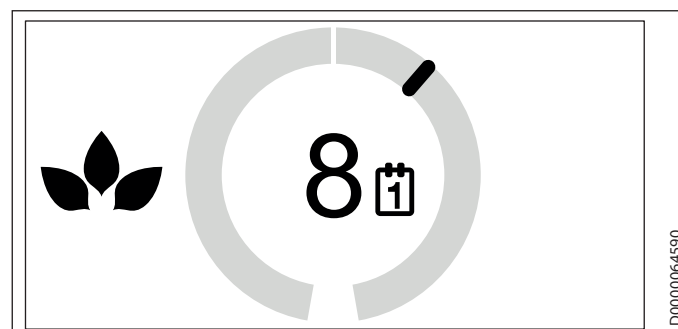


### Précision

Le mode réduit n'agit sur la production d'eau chaude sanitaire qu'à partir d'une durée réglée de 3 jours.



- ▶ Accédez au menu ECO avec les touches tactiles « MENU » ou « OK ». L'affichage indique la valeur actuellement réglée.
- ▶ Maintenez le doigt sur la roulette tactile. Un cercle s'affiche dans lequel est indiquée la valeur actuellement réglée.



- ▶ Effectuez un mouvement rotatif avec le doigt sur la roulette tactile pour régler la durée du mode réduit. Le premier demi-cercle permet de régler une durée de OFF à 24 heures. Si vous poursuivez la rotation sur la roulette tactile, vous pouvez régler une durée de 2 à 30 jours.



- ▶ Retirez le doigt de la roulette tactile. Le réglage sélectionné reste affiché pendant quelques secondes puis l'affichage revient automatiquement au menu correspondant. La saisie est sauvegardée.



### Précision

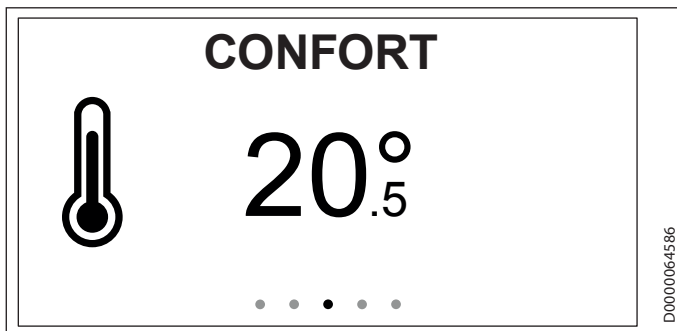
À l'expiration de la durée réglée, les modes chauffage et eau chaude sanitaire fonctionnent à nouveau conformément aux plages horaires réglées dans le gestionnaire de pompe à chaleur (voir menus PROGRAMMES / CHAUFFER et PROGRAMMES / EAU CHAUDE SANITAIRE du gestionnaire de pompe à chaleur).

### Application

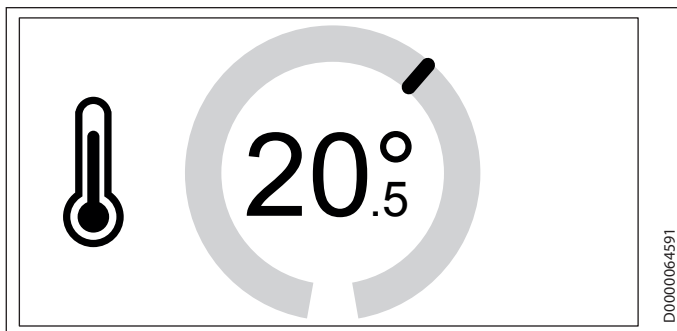
En cas d'absence prolongée (par ex. vacances).

#### 5.1.3 CONFORT

Ce menu sert à modifier durablement la température de confort pour la pièce.



- ▶ Accédez au menu CONFORT avec les touches tactiles « MENU » ou « OK ». L'affichage indique la valeur actuellement réglée.
- ▶ Maintenez le doigt sur la roulette tactile. Un cercle s'affiche dans lequel est indiquée la valeur actuellement réglée.



- ▶ Effectuez un mouvement rotatif avec le doigt sur la roulette tactile pour modifier la température confort.
- ▶ Retirez le doigt de la roulette tactile. Le réglage sélectionné reste affiché pendant quelques secondes puis l'affichage revient automatiquement au menu correspondant. La saisie est sauvegardée.



### Précision

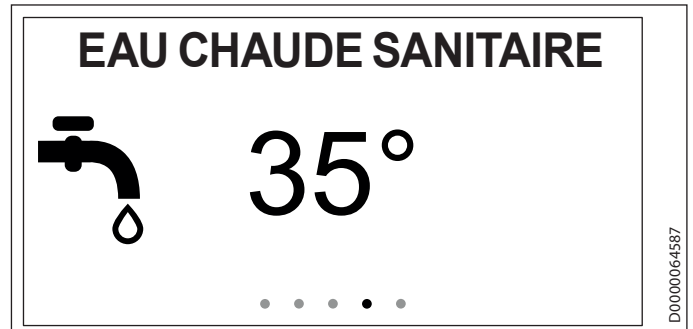
La valeur réglée pour la température confort dans le gestionnaire de pompe à chaleur a été modifiée pour le circuit de chauffage affecté.

### Application

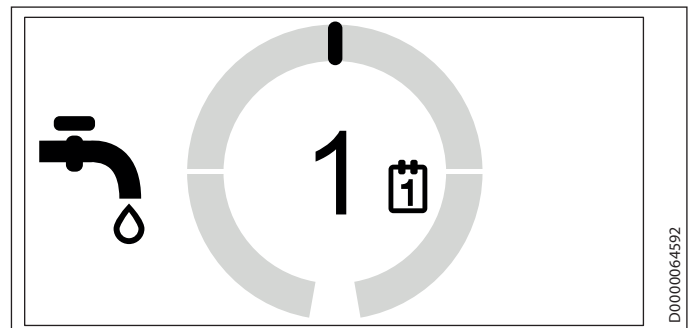
Pour augmenter ou baisser durablement la température pour la pièce.

#### 5.1.4 EAU CHAUDE SANITAIRE

Ce menu vous permet de chauffer ponctuellement ou pour une durée de 1 à 3 jours l'eau du ballon d'eau chaude sanitaire à la température confort réglée dans le gestionnaire de pompe à chaleur (voir menu REGLAGES / EAU CHAUDE SANITAIRE / TEMPERATURES ECS / TEMPÉRATURE CONFORT).



- ▶ Accédez au menu EAU CHAUDE SANITAIRE avec les touches tactiles « MENU » ou « OK ». L'affichage indique la valeur actuellement réglée.
- ▶ Maintenez le doigt sur la roulette tactile. Un cercle s'affiche dans lequel est indiquée la valeur actuellement réglée.



- ▶ Effectuez un mouvement rotatif avec le doigt sur la roulette tactile pour régler le réchauffement du ballon d'eau chaude sanitaire. Le ballon d'eau chaude sanitaire peut être chauffé ponctuellement ou pendant une durée de 1 à 3 jours à la température confort.
- ▶ Retirez le doigt de la roulette tactile. Le réglage sélectionné reste affiché pendant quelques secondes puis l'affichage revient automatiquement au menu correspondant. La saisie est sauvegardée.



### Précision

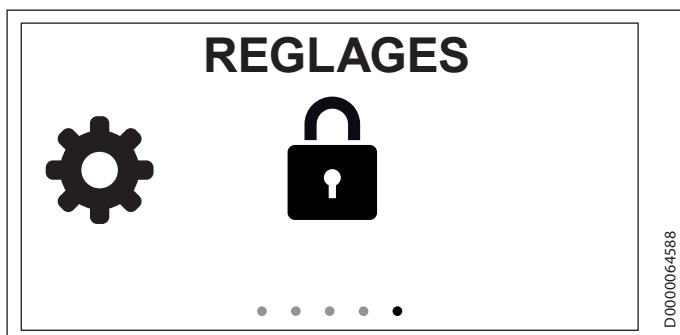
Après expiration de la valeur réglée, la production d'eau chaude sanitaire fonctionne à nouveau conformément aux plages horaires réglées dans le gestionnaire de pompe à chaleur (voir menu PROGRAMMES / EAU CHAUDE SANITAIRE du gestionnaire de pompe à chaleur).

### Application

En cas de besoins élevés en eau chaude (par ex. en cas de visite).

### 5.2 REGLAGES

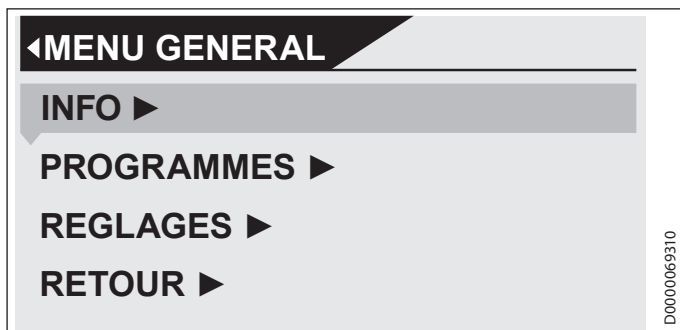
Ce menu sert à consulter des informations et à effectuer quelques réglages. La navigation dans les menus est similaire à celle du gestionnaire de pompe à chaleur.



- ▶ Accédez au menu REGLAGES avec les touches tactiles « MENU » ou « OK ». Un symbole de cadenas est affiché à l'écran.
- ▶ Maintenez le doigt sur la roulette tactile. Un cercle s'affiche.



- ▶ Effectuez un mouvement rotatif avec le doigt sur la roulette tactile pour déverrouiller le menu. La structure de menu s'affiche.



- ▶ A l'aide d'un mouvement rotatif avec le doigt sélectionnez l'option de menu dans laquelle vous souhaitez effectuer des modifications.

### ■ INFO

#### □ ■ LOGICIEL UNITÉ COMMANDE

Cette option de menu indique la version du logiciel installée sur votre appareil.

#### □ ■ CIRCUIT CHAUFFAGE

Cette option de menu indique pour quel circuit de chauffage l'appareil est configuré.



#### Précision

Le circuit de chauffage a été défini dans l'assistant de mise en service.

### ■ PROGRAMMES

#### □ ■ PROGRAMME DE CHAUFFAGE

L'option de menu PROGRAMME DE CHAUFFAGE permet de définir les plages horaires où vous souhaitez chauffer à la température confort. Le reste du temps, le chauffage s'effectuera à la température ECO.



#### Précision

Vous pouvez régler les valeurs de consigne pour la température sur l'appareil dans l'option de menu REGLAGES / CHAUFFER / TEMPÉRATURE CONFORT et TEMPÉRATURE ÉCO ou dans le gestionnaire de pompe à chaleur avec l'option de menu REGLAGES / CHAUFFER / CIRCUIT CHAUFFAGE / TEMPÉRATURE CONFORT et TEMPÉRATURE ÉCO.

- ▶ Réglez les plages horaires pour le programme de chauffage.



#### Précision

Vous trouverez la description complète du réglage du programmeur dans la notice d'utilisation du gestionnaire de pompe à chaleur WPM.

### ■ REGLAGES

#### □ ■ GENERAL

#### □ □ ■ LANGUE

L'option de menu LANGUE permet de modifier la langue utilisateur.

- ▶ Sélectionnez la langue souhaitée avec la roulette tactile. Confirmez la sélection avec « OK ».

#### □ □ ■ CONTRASTE

L'option de menu CONTRASTE permet de régler le contraste de l'écran.



- Sélectionnez le contraste souhaité avec la roulette tactile. Confirmez la sélection avec « OK ».

### ■ LUMINOSITE

L'option de menu LUMINOSITE permet de régler la luminosité de l'éclairage de l'écran. Lorsque vous effectuez des saisies sur l'appareil, l'écran s'affiche avec la luminosité réglée.

- Sélectionnez la luminosité souhaitée avec la roulette tactile. Confirmez la sélection avec « OK ».

### ■ LUMINOSITE OFF

L'option de menu LUMINOSITE OFF permet de régler la luminosité de l'éclairage de l'écran. Lorsque vous n'effectuez aucune saisie pendant un certain temps sur l'appareil, la luminosité de l'éclairage de l'écran est réduite à la valeur ici réglée.

- Sélectionnez la luminosité souhaitée avec la roulette tactile. Confirmez la sélection avec « OK ».

### ■ CORRECTION TEMPERATURE AMBIANTE



#### Précision

Réglez ce paramètre lorsque la sonde de température de la commande à distance ne mesure pas correctement la température ambiante en raison de son lieu d'implantation.

L'option de menu CORRECTION TEMPERATURE AMBIANTE vous permet de corriger la température ambiante affichée de +/-5 °C.

- Effectuez la rectification souhaitée à l'aide de la roulette tactile. Confirmez la sélection avec « OK ».

### ■ CORRECTION HYGROMÉTRIE AMBIANTE



#### Précision

Réglez ce paramètre lorsque la sonde d'hygrométrie de la commande à distance ne mesure pas correctement l'humidité ambiante en raison de son lieu d'implantation.

L'option de menu CORRECTION HYGROMÉTRIE AMBIANTE vous permet de corriger l'humidité ambiante affichée de +/-5 %.

- Effectuez la rectification souhaitée à l'aide de la roulette tactile. Confirmez la sélection avec « OK ».

### ■ SENSIBILITE TACTILE

L'option de menu SENSIBILITE TACTILE vous permet de faire régler la sensibilité au toucher de la roulette tactile et des touches tactiles par votre installateur.

### ■ CHAUFFER

### ■ CONFORT

L'option de menu CONFORT sert à régler la température ambiante de consigne pour le mode confort. Lorsque la pompe à chaleur est en mode confort (voir PROGRAMMES / PRO-

GRAMME DE CHAUFFAGE), la pompe à chaleur chauffe l'eau de chauffage à la température ici réglée.

La température confort est la température à laquelle la maison est chauffée lorsque des personnes sont présentes.

Toute modification de la consigne de température ambiante induit un décalage parallèle de la courbe de chauffe.

- Réglez la température ambiante de consigne souhaitée avec la roulette tactile. Confirmez la sélection avec « OK ».

### ■ TEMPÉRATURE ÉCO

L'option de menu TEMPÉRATURE ÉCO sert à régler la température ambiante de consigne pour le mode ECO. Lorsque la pompe à chaleur est en mode ECO (voir PROGRAMMES / PROGRAMME DE CHAUFFAGE), la pompe à chaleur chauffe l'eau de chauffage à la température ici réglée.

La température ECO est la température à laquelle la maison est chauffée lorsqu'elle est inoccupée ou pendant la nuit.

Toute modification de la consigne de température ambiante induit un décalage parallèle de la courbe de chauffe.

- Réglez la température ambiante de consigne souhaitée avec la roulette tactile. Confirmez la sélection avec « OK ».

### ■ INTERVALLE DE TEMPS

L'option de menu INTERVALLE DE TEMPS permet de régler la durée pendant laquelle s'applique la modification de la température ambiante effectuée sur l'écran initial (voir le chapitre « Menu / Écran initial »).

- Réglez l'intervalle de temps souhaité avec la roulette tactile. Confirmez la sélection avec « OK ».

### ■ SAISIR LE CODE

L'option de menu SAISIR LE CODE vous permet de saisir le code prédéfini afin de déverrouiller les menus verrouillés pour une durée donnée.

- Sélectionnez les chiffres correspondants avec la roulette tactile. Confirmez la sélection avec « OK ».

## 6. Aide au dépannage

Appelez votre installateur si vous ne réussissez pas à résoudre le problème. Pour obtenir une aide efficace et rapide, communiquez-lui le numéro indiqué sur la plaque signalétique (000000-0000-000000).

# INSTALLATION

## 7. Sécurité

L'installation, la mise en service, la maintenance et les réparations de cet appareil ne doivent être effectuées que par un installateur qualifié.

### 7.1 Consignes de sécurité générales

Nous ne garantissons le bon fonctionnement et la sécurité de l'appareil que si des accessoires et pièces de rechange d'origine sont utilisés.

### 7.2 Prescriptions, normes et réglementations



#### Précision

Respectez toutes les prescriptions et réglementations nationales et locales en vigueur.

## 8. Description de l'appareil

L'appareil est affecté à un circuit de chauffage et peut influencer sur les valeurs de ce circuit.

Jusqu'à cinq appareils peuvent être connectés dans une installation à pompe à chaleur. Trois appareils au maximum peuvent être reliés au gestionnaire de pompe à chaleur WPM et deux maximum au gestionnaire d'extension de pompe à chaleur WPE.

### 8.1 Accessoires

#### 8.1.1 Accessoires nécessaires

- Gestionnaire de pompe à chaleur WPM

## 9. Montage

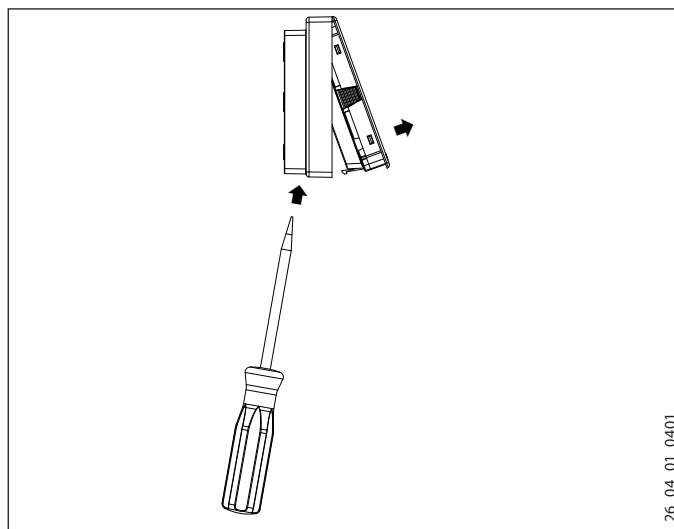
### 9.1 Lieu d'installation

Respectez les exigences suivantes au lieu de montage suivantes afin de garantir un fonctionnement optimal.

- ▶ Installez l'appareil contre une cloison intérieure, mais pas dans une niche.
- ▶ Ne recouvrez pas l'appareil avec des rideaux ou des objets similaires.
- ▶ N'exposez pas l'appareil à une source de chaleur externe à l'installation (par exemple soleil, chauffage ou téléviseur).
- ▶ Évitez les courants d'air directs provoqués par les fenêtres et les portes.

### 9.2 Travaux préparatoires

Pour le montage, l'appareil est à extraire du boîtier mural :



26\_04\_01\_0401

FRANÇAIS

- ▶ Déverrouillez le crochet d'arrêt situé dans l'ouverture en face inférieure du boîtier mural. Appuyez avec un tournevis sur le crochet d'arrêt.
- ▶ Posez un câble bus CAN à quatre fils entre le gestionnaire de pompe à chaleur et le lieu d'implantation de l'appareil.

Le câble bus CAN doit dépasser d'environ 20 à 30 cm du mur pour le montage.

#### 9.2.1 Montage avec boîte d'encastrement

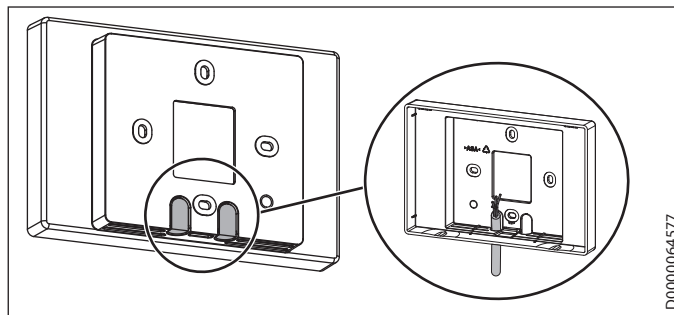
Nous conseillons d'utiliser pour la fixation murale une boîte d'encastrement pouvant recevoir cette partie du câble bus CAN.

- ▶ Veillez à ce que les logements de vis de la boîte d'encastrement soient disposés horizontalement ou verticalement.

#### 9.2.2 Montage sans boîte d'encastrement

- ▶ Percez quatre trous pour la fixation du boîtier mural (Ø 5 mm).
- ▶ Lors de la pose du câble bus CAN, veillez à ce qu'il ne risque pas d'être endommagé lors du perçage des trous de fixation.

Dans la zone de passage du câble (au dos du boîtier), prévoir un espace de réserve pour loger de 20 à 30 cm de câble.

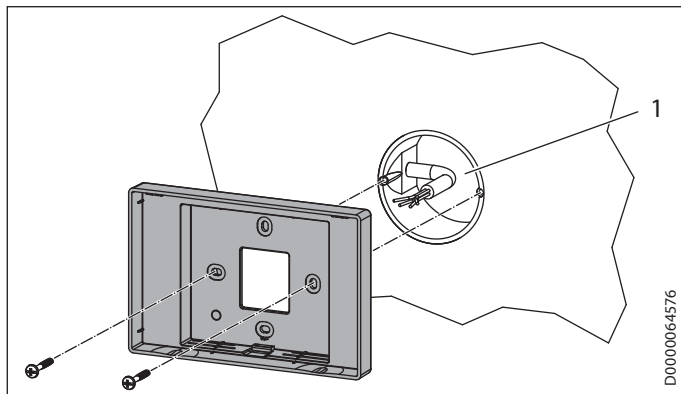


D0000064577

- ▶ Rompez l'un des points de rupture du boîtier mural.
- ▶ Introduisez le câble bus CAN par l'arrière à travers l'ouverture pratiquée.



9.2.3 Pose du boîtier mural

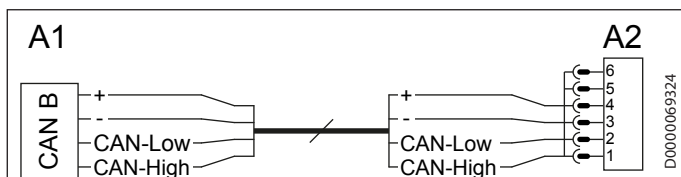


1 Boîte d'encastrement

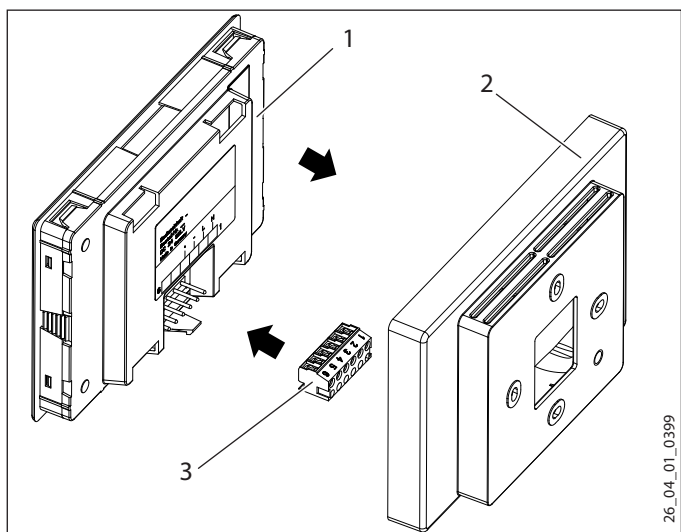
- Fixez le boîtier sur la boîte d'encastrement ou au mur avec les vis fournies.

10. Raccordement électrique

**!** **Dommages matériels**  
Respectez les polarités au niveau de l'appareil et du gestionnaire de pompe à chaleur.



A1 Gestionnaire de pompe à chaleur WPM  
A2 Commande à distance FET



1 Appareil  
2 Boîtier mural  
3 Prise bus CAN à 6 pôles

- Branchez le câble bus CAN sur la prise.
- Raccordez la prise à l'arrière de l'appareil.

11. Mise en service

11.1 Première mise en service

Lorsque la liaison électrique a été établie entre l'appareil et le gestionnaire de pompe à chaleur, l'assistant de mise en service démarre.

- Réglez le circuit de chauffage auquel doit être affecté l'appareil. Vous pouvez aussi affecter le circuit de chauffage depuis le gestionnaire de pompe à chaleur (REGLAGES / CHAUFFER / TELECOMMANDE / PRESELECTION CCHFFGE).

11.2 Remise de l'appareil au client

- Expliquez les différentes fonctions à l'utilisateur, puis familiarisez-le avec son utilisation.



**Précision**

Remettez-lui ces notices d'utilisation et d'installation qu'il devra conserver soigneusement. Il est impératif de respecter scrupuleusement toutes les informations qui y figurent. Elles contiennent des informations relatives à la sécurité, l'utilisation, l'installation et la maintenance de l'appareil.

12. Données techniques

12.1 Tableau des données

		FET
		234723
Hauteur	mm	96
Largeur	mm	145
Profondeur	mm	31

Garantie

Les conditions de garantie de nos sociétés allemandes ne s'appliquent pas aux appareils achetés hors d'Allemagne. Au contraire, c'est la filiale chargée de la distribution de nos produits dans le pays qui est seule habilitée à accorder une garantie. Une telle garantie ne pourra cependant être accordée que si la filiale a publié ses propres conditions de garantie. Il ne sera accordé aucune garantie par ailleurs.

Nous n'accordons aucune garantie pour les appareils achetés dans des pays où aucune filiale de notre société ne distribue nos produits. D'éventuelles garanties accordées par l'importateur restent inchangées.

Environnement et recyclage

Merci de contribuer à la préservation de notre environnement. Après usage, procédez à l'élimination des matériaux conformément à la réglementation nationale.

## BEDIENING

1.	Algemene aanwijzingen	31
1.1	Geldende documenten	31
1.2	Veiligheidsaanwijzingen	31
1.3	Andere aandachtspunten in deze documentatie	31
1.4	Maateenheden	32
2.	Veiligheid	32
2.1	Reglementair gebruik	32
2.2	Algemene veiligheidsaanwijzingen	32
2.3	Keurmerk	32
3.	Toestelbeschrijving	32
4.	Bediening	32
4.1	Bedieningselementen	32
4.2	Startscherm	33
4.3	Aanraakwiel	33
4.4	Sensortoetsen	33
5.	Menu	34
5.1	Programmamenu's	34
5.2	INSTELLINGEN	36
■	INFO	36
□■	SOFTWARE BEDIENINGSPANEEL	36
□■	VERWARMINGSCIRCUIT	36
■	PROGRAMMA'S	36
□■	VERWARMINGSPROGRAMMA	36
■	INSTELLINGEN	36
□■	ALGEMEEN	36
□■	VERWARMEN	37
□■	CODE INVOEREN	37
6.	Problemen verhelpen	37

## INSTALLATIE

7.	Veiligheid	37
7.1	Algemene veiligheidsaanwijzingen	37
7.2	Voorschriften, normen en bepalingen	37
8.	Toestelbeschrijving	37
8.1	Toebehoren	38
9.	Montage	38
9.1	Montageplaats	38
9.2	Vorbereidingen	38
10.	Elektrische aansluiting	38
11.	Ingebruikname	39
11.1	Eerste ingebruikname	39
11.2	Overdracht van het toestel	39
12.	Technische gegevens	39
12.1	Gegevenstabel	39

## GARANTIE

## MILIEU EN RECYCLING

# BEDIENING

## 1. Algemene aanwijzingen

Het hoofdstuk "Bediening" is bedoeld voor de gebruiker van het toestel en voor de installateur.

Het hoofdstuk "Installatie" is bedoeld voor de installateur.



### Info

Lees voor gebruik deze handleiding zorgvuldig door en bewaar deze. Overhandig de handleiding zo nodig aan een volgende gebruiker.

### 1.1 Geldende documenten

Handleiding WPM

### 1.2 Veiligheidsaanwijzingen

#### 1.2.1 Structuur veiligheidsaanwijzingen



#### TREFWOORD soort gevaar

Hier staan mogelijke gevolgen wanneer de veiligheidsvoorschriften worden genegeerd.

► Hier staan maatregelen om gevaren te voorkomen.

#### 1.2.2 Symbolen, soort gevaar

Symbool	Soort gevaar
	Letsel

#### 1.2.3 Trefwoorden

TREFWOORD	Betekenis
GEVAAR	Aanwijzingen die leiden tot zwaar letsel of overlijden, wanneer deze niet in acht worden genomen.
WAARSCHUWING	Aanwijzingen die kunnen leiden tot zwaar letsel of overlijden, wanneer deze niet in acht worden genomen.
VOORZICHTIG	Aanwijzingen die kunnen leiden tot middelmatig zwaar of licht letsel, wanneer deze niet in acht worden genomen.

### 1.3 Andere aandachtspunten in deze documentatie



### Info

Algemene aanwijzingen worden aangeduid met het hiernaast afgebeelde symbool.

► Lees de aanwijzingen grondig door.

Symbol	Betekenis
	Materiële schade (toestel-, gevolg-, milieuschade)
	Het toestel afdanken

- ▶ Dit symbool geeft aan dat u iets moet doen. De vereiste handelingen worden stap voor stap beschreven.

□ □ ■ **Deze symbolen geven het niveau van het softwaremenu aan (in dit voorbeeld het 3e niveau).**

### 1.4 Maateenheden



#### Info

Tenzij anders vermeld, worden alle afmetingen in millimeter aangegeven.

## 2. Veiligheid

### 2.1 Reglementair gebruik

Het toestel is bestemd voor gebruik in een huishoudelijke omgeving. Het kan op een veilige manier bediend worden door ongeschoolde personen. Het toestel kan ook buiten het huishouden gebruikt worden, bijv. in een klein bedrijf, voor zover het op dezelfde wijze gebruikt wordt.

Elk ander gebruik dat verder gaat dan wat hier wordt omschreven, geldt als niet-reglementair. Onder reglementair gebruik valt ook het in acht nemen van deze handleiding evenals de handleidingen voor het gebruikte toebehoren.

### 2.2 Algemene veiligheidsaanwijzingen



#### WAARSCHUWING Letsel

Het toestel kan door kinderen vanaf 8 jaar, alsook door personen met fysieke, zintuiglijke of geestelijke beperkingen of met een gebrek aan ervaring en kennis gebruikt worden op voorwaarde dat er iemand toezicht houdt, of dat ze onderricht zijn hoe ze het toestel veilig moeten gebruiken en begrijpen welke gevaren hiermee gepaard gaan. Kinderen mogen niet met het toestel spelen. Kinderen mogen zonder toezicht geen reiniging of gebruikersonderhoud uitvoeren.

- De elektrische installatie en de installatie van het verwarmingscircuit mogen alleen uitgevoerd worden door een erkende, gekwalificeerde installateur of door technici van onze klantendienst.
- De installateur is tijdens de installatie en de eerste gebruikname verantwoordelijk voor het naleven van de geldende voorschriften.
- Gebruik het toestel enkel als het volledig geïnstalleerd is en als alle veiligheidsvoorzieningen aangebracht zijn.
- Bescherm het toestel tegen stof en vuil tijdens de bouwphase.

### 2.3 Keurmerk

Zie het typeplaatje op het toestel.

## 3. Toestelbeschrijving

De digitale afstandsbediening FET maakt de comfortabele bediening van een verwarmingszone mogelijk. De afstandsbediening meet de relatieve vochtigheid en de kamertemperatuur.

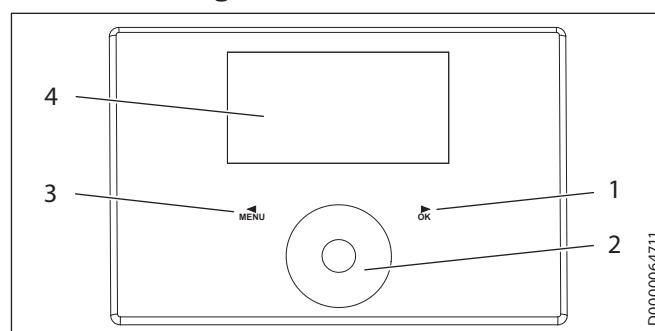
De software is onderverdeeld in de programmamenu's en het menu INSTELLINGEN.

Via de programmamenu's komt u snel terecht bij de afzonderlijke programma's.

Via het menu INSTELLINGEN kunt u enkele menuopties permanent wijzigen.

## 4. Bediening

### 4.1 Bedieningselementen



- 1 Sensortoets "OK"
- 2 Aanraakwiel
- 3 Sensortoets "MENU"
- 4 Display

Het aanraakwiel heeft een aanraakgevoelige sensor. Links en rechts daarvan bevindt zich telkens een sensortoets. Met behulp van het aanraakwiel en de sensortoetsen kunt u alle noodzakelijke toestelfuncties instellen.



#### Info

Wanneer u handschoenen draagt, natte handen hebt of het bedieningspaneel vochtig is, bemoeilijkt dit de herkenning van uw vingercontact en de uitvoering van de door u gewenste acties.

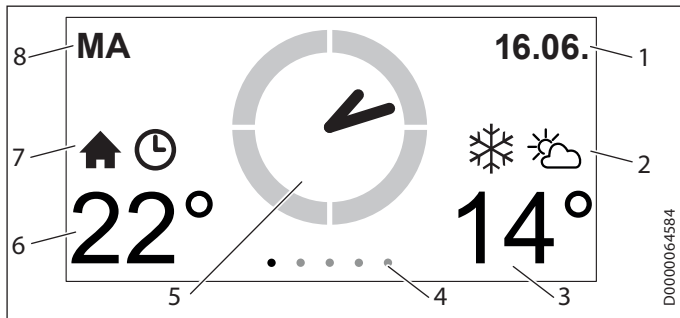
Onder de menuoptie INSTELLINGEN / ALGEMEEN / TOUCHGEVOELIGHEID kunt u de aanraakgevoeligheid van het aanraakwiel en de sensortoetsen laten aanpassen door uw installateur.





### 4.2 Startscherm

Op het startscherm ziet u



- 1 Datum
- 2 Weer
- 3 Buitentemperatuur
- 4 Menuniveau
- 5 Tijd
- 6 Kamertemperatuur/rel. luchtvochtigheid
- 7 Actieve bedrijfsmodus
- 8 Dag van de week

#### Symbolen

**Binnentemperatuur**  
Symbool voor de binnentemperatuur

**Klokprogramma**  
Indien de kamertemperatuur voor een afgebakende periode werd gewijzigd, verschijnt het kloksymbool.

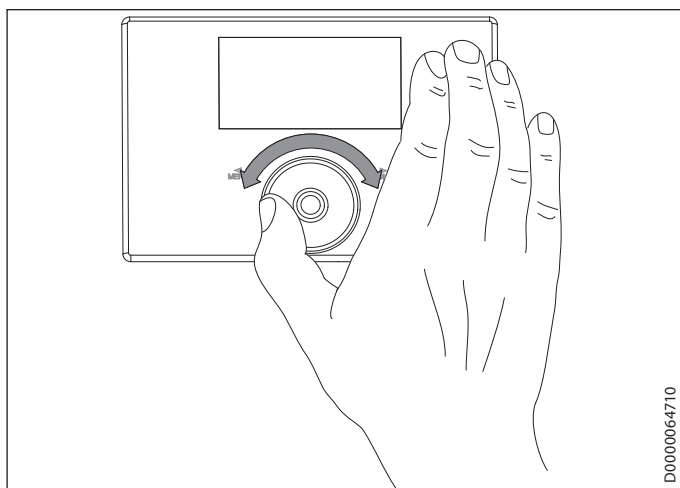
**Sneeuwvlok**  
Indien de buitentemperatuur lager dan 3 °C is, verschijnt het sneeuwvlokjessymbool.

**Buitentemperatuur**  
Symbool voor de buitentemperatuur

#### Selectiemarkering

In het menu INSTELLINGEN geeft een selectiemarkering steeds de huidige positie weer. Het geselecteerde menupunt heeft daarbij een donkere achtergrond. Bovenaan op het display wordt het actuele menuniveau weergegeven.

### 4.3 Aanraakwiel



#### 4.3.1 Programmamenu's

Door in de diverse programmamenu's met uw vinger het aanraakwiel met de wijzers van de klok mee of tegen de wijzers van de klok in te draaien, geeft u een andere waarde in voor het betreffende menu.

#### 4.3.2 Menu INSTELLINGEN

Indien u in het menu INSTELLINGEN met uw vinger het aanraakwiel met de wijzers van de klok mee draait, zal de selectiemarkering in de lijst een positie naar beneden gaan. Met een draaibeweging tegen de wijzers van de klok in gaat de gemarkeerde positie naar boven.

Naast het navigeren binnen de menustructuur is het aanraakwiel bedoeld om parameters in te stellen. Om de waarde te verhogen, draait u met de wijzers van de klok mee aan het wieltje. Om de waarde te verlagen, draait u tegen de wijzers van de klok in.

### 4.4 Sensortoetsen

**Info**  
Bij een te lange aanraking geeft het toestel geen reactie.  
► Raak de sensortoetsen slechts kort aan om de gewenste actie uit te voeren.

#### 4.4.1 Programmamenu's

**Info**  
Als de gebruiker langer dan 1 minuut niets doet (d.w.z. geen draaibeweging maakt en niet op "MENU" of "OK" tikt), gaat het display van het toestel automatisch terug naar het startscherm.

#### Sensortoets "MENU"

Met de sensortoets kunt u naar links door de menu's bladeren.

#### Sensortoets "OK"

Met de sensortoets kunt u naar rechts door de menu's bladeren.

#### 4.4.2 Menu INSTELLINGEN

**Info**  
Als de gebruiker langer dan 10 minuten niets doet (d.w.z. geen draaibeweging maakt en niet op "MENU" of "OK" tikt), gaat het display van het toestel automatisch uit de menustructuur terug naar het startmenu. Eerder uitgevoerde parameterwijzigingen die nog niet met "OK" zijn bevestigd, gaan verloren. De parameters behouden de waarden die tot dusver werden opgeslagen.

#### Sensortoets "MENU"

Met de sensortoets "MENU" gaat u telkens een menuniveau terug.

### Sensortoets "OK"

In het menuniveau bevestigt u telkens met de sensortoets "OK" de menuoptie die u gemarkeerd hebt. Hiermee gaat u naar het onderliggende menuniveau totdat u op het menuniveau van de parameters beland bent.

Op het parameterniveau slaat u met de sensortoets "OK" de op dat moment ingestelde parameter op.

Klikt u in het menuniveau op VORIGE, gaat u een niveau hoger in het menu.

## 5. Menu



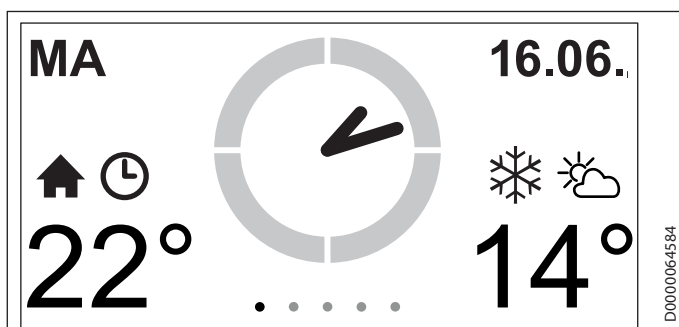
### Info

Wanneer het zomerbedrijf actief is in de warmtepompmanager, zijn de instellingen op de afstandsbediening FET niet actief.

### 5.1 Programmamenu's

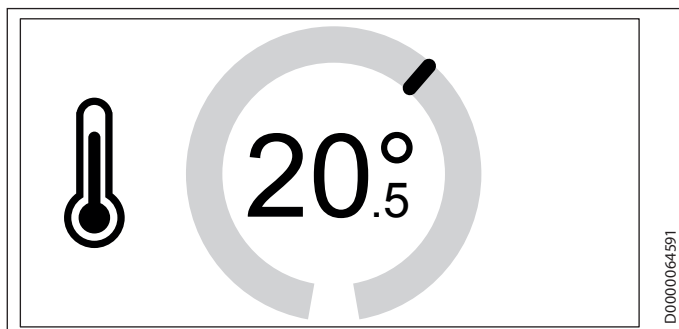
#### 5.1.1 Startscherm

Op het startscherm kunt u de kamertemperatuur voor de respectievelijke kamer aanpassen.



D0000064584

- ▶ Houd uw vinger op het aanraakwiel. Er verschijnt een cirkel rond de op dat moment ingestelde waarde.



D0000064591

- ▶ Maak met uw vinger een draaibeweging over het aanraakwiel om de kamertemperatuur aan te passen.
- ▶ Haal uw vinger van het aanraakwiel. Het display toont nog enkele seconden de geselecteerde instelling en gaat dan automatisch terug naar het startscherm. De ingevoerde waarde is opgeslagen.



### Info

De wijziging van de kamertemperatuur is slechts tijdelijk van kracht. Na het verstrijken van een in te stellen tijdsinterval wordt de kamertemperatuur weer door de warmtepompmanager bepaald.

- ▶ Het tijdsinterval stelt u in het menu INSTELLINGEN / INSTELLINGEN / VERWARMEN / TIJDSINTERVAL.

### Toepassing

Voor temperatuuraanpassingen van korte duur.

#### 5.1.2 ECO

Via dit menu kunt u de verwarmingsmodus en onder bepaalde voorwaarden ook het warmwaterbedrijf voor een bepaalde periode op een lager pitje zetten. De temperatuur voor de verlaagde modus (ECO-temperatuur) wordt door de warmtepompmanager geregeld (zie menu INSTELLINGEN / WARM WATER / WARMWATERTEMPERATUREN / ECO TEMPERATUUR in de warmtepompmanager).



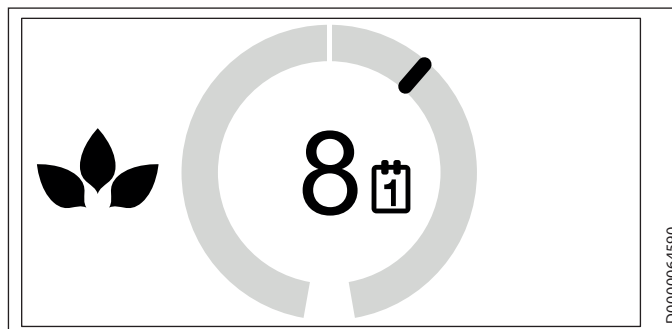
### Info

Pas vanaf een ingesteld tijdsinterval van 3 dagen is de verlaagde modus ook van toepassing op de warmwaterbereiding.



D0000064585

- ▶ Ga met de sensortoetsen "MENU" of "OK" naar het menu ECO. Op het display ziet u de waarde zoals die momenteel staat ingesteld.
- ▶ Houd uw vinger op het aanraakwiel. Er verschijnt een cirkel rond de op dat moment ingestelde waarde.



D0000064590

- ▶ Maak met uw vinger een draaibeweging over het aanraakwiel om het tijdsinterval voor de verlaagde modus in te stellen. Via de eerste halve cirkel kunt u een tijdsinterval instellen van UIT tot 24 uur. Draait u nog verder aan het aanraakwiel, kunt u het tijdsinterval verlengen van 2 tot 30 dagen.



- ▶ Haal uw vinger van het aanraakwiel. Het display toont nog enkele seconden de geselecteerde instelling en gaat dan automatisch terug naar het bijbehorende menu. De ingevoerde waarde is opgeslagen.



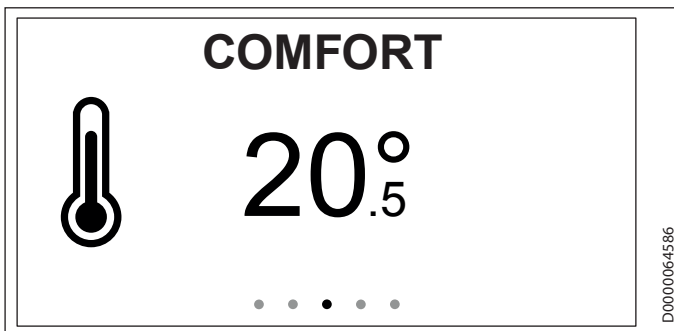
Na het verstrijken van het tijdsinterval vinden de verwarmingsmodus en de modus voor warm water plaats volgens de in de warmtepompmanager ingestelde tijden (zie menu PROGRAMMA'S / VERWARMEN en PROGRAMMA'S / WARM WATER in de warmtepompmanager).

### Toepassing

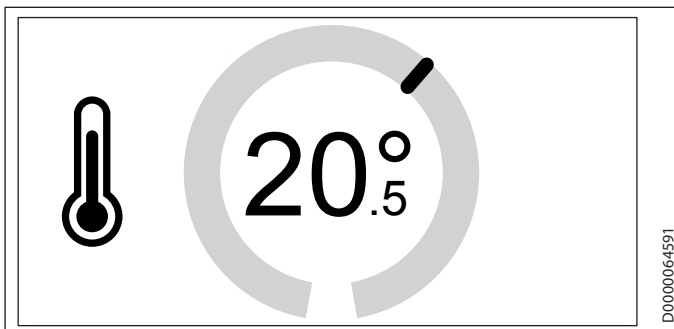
Bij langdurige afwezigheid, (bijv. vakantie).

#### 5.1.3 COMFORT

Via dit menu kunt u de comforttemperatuur voor de kamer permanent wijzigen.



- ▶ Ga met de sensortoetsen "MENU" of "OK" naar het menu COMFORT. Op het display ziet u de waarde zoals die momenteel staat ingesteld.
- ▶ Houd uw vinger op het aanraakwiel. Er verschijnt een cirkel rond de op dat moment ingestelde waarde.



- ▶ Maak met uw vinger een draaibeweging over het aanraakwiel om de comforttemperatuur aan te passen.
- ▶ Haal uw vinger van het aanraakwiel. Het display toont nog enkele seconden de geselecteerde instelling en gaat dan automatisch terug naar het bijbehorende menu. De ingevoerde waarde is opgeslagen.



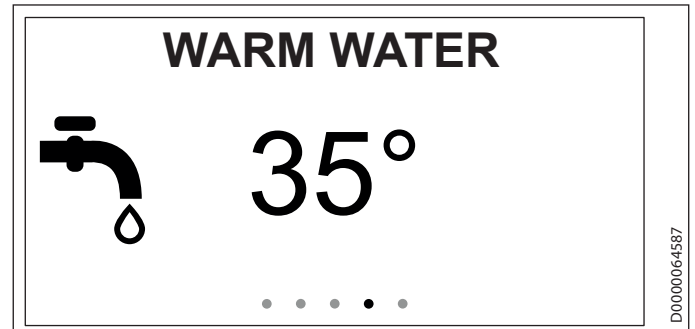
De in de warmtepompmanager ingestelde waarde voor de comforttemperatuur werd voor het betreffende verwarmingscircuit gewijzigd.

### Toepassing

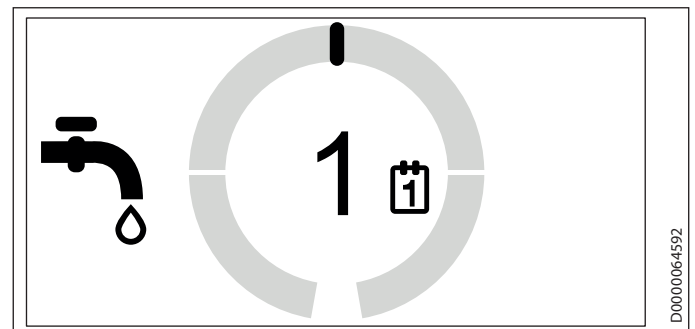
Om de temperatuur in de kamer permanent te verhogen of te verlagen.

#### 5.1.4 WARM WATER

Via dit menu kunt u het water in de warmwaterboiler eenmalig of voor 1 tot 3 dagen laten opwarmen tot de in de warmtepompmanager ingestelde comforttemperatuur (zie menu INSTELLINGEN / WARM WATER / WARMWATERTEMPERATUREN / COMFORT TEMPERATUUR).



- ▶ Ga met de sensortoetsen "MENU" of "OK" naar het menu WARM WATER. Op het display ziet u de waarde zoals die momenteel staat ingesteld.
- ▶ Houd uw vinger op het aanraakwiel. Er verschijnt een cirkel rond de op dat moment ingestelde waarde.



- ▶ Maak met uw vinger een draaibeweging over het aanraakwiel om de opwarmfunctie van de warmwaterboiler in te stellen. De warmwaterboiler kan eenmalig of voor 1 tot 3 dagen worden opgewarmd tot de comforttemperatuur.
- ▶ Haal uw vinger van het aanraakwiel. Het display toont nog enkele seconden de geselecteerde instelling en gaat dan automatisch terug naar het bijbehorende menu. De ingevoerde waarde is opgeslagen.



Na het verstrijken van de ingestelde waarde verloopt de warmwaterbereiding weer volgens de in de warmtepompmanager ingestelde tijden (zie menu PROGRAMMA'S / WARM WATER in de warmtepompmanager).

### Toepassing

Wanneer u meer warm water nodig hebt (bijv. bij bezoek).



### 5.2 INSTELLINGEN

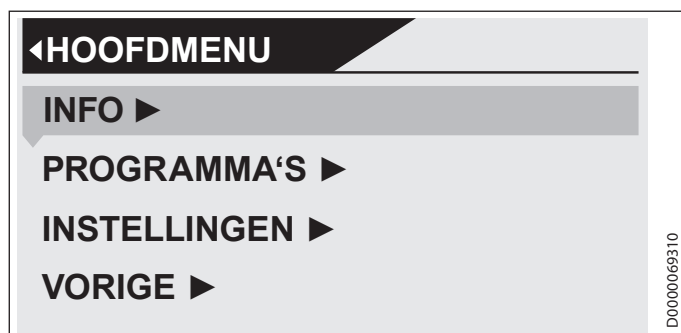
In dit menu kunt u informatie aflezen en enkele instellingen doen. De menunavigatie lijkt sterk op die van de warmtepompmanager.



- ▶ Ga met de sensortoetsen "MENU" of "OK" naar het menu **INSTELLINGEN**. Op het display verschijnt een slot.
- ▶ Houd uw vinger op het aanraakwiel. Er verschijnt een cirkel.



- ▶ Maak met uw vinger een draaibeweging over het aanraakwiel om het menu te ontgrendelen. Nu verschijnt de menustructuur.



- ▶ Maak met uw vinger een draaibeweging tot aan de menuoptie waarin u aanpassingen wilt doen.

#### ■ INFO

##### ■ SOFTWARE BEDIENINGSPANEEL

Onder deze menuoptie vindt u de softwareversie die op uw toestel is geïnstalleerd.

##### ■ VERWARMINGSCIRCUIT

Onder deze menuoptie ziet u welk verwarmingscircuit is gekoppeld aan het toestel.



#### Info

Het verwarmingscircuit werd vastgelegd in de wizard voor ingebruikname.

#### ■ PROGRAMMA'S

##### ■ VERWARMINGSPROGRAMMA

Onder de menuoptie **VERWARMINGSPROGRAMMA** kunt u de tijden bepalen waarin er tot de comforttemperatuur moet worden verwarmd. In de tussenliggende tijdspannen wordt er verwarmd tot de ECO-temperatuur.



#### Info

De waarden voor de gevraagde temperatuur kunt op het toestel instellen onder de menuoptie **INSTELLINGEN / VERWARMEN / COMFORT TEMPERATUUR** en **ECO TEMPERATUUR** of via de warmtepompmanager onder de menuoptie **INSTELLINGEN / VERWARMEN / VERWARMINGSCIRCUIT / COMFORT TEMPERATUUR** en **ECO TEMPERATUUR**.

- ▶ Stel de tijden voor het verwarmingsprogramma in.



#### Info

Een uitvoerige beschrijving over hoe u het tijdsprogramma moet instellen, vindt u in de handleiding van de warmtepompmanager WPM.

#### ■ INSTELLINGEN

##### ■ ALGEMEEN

##### ■ TAAL

Onder de menuoptie **TAAL** kunt u de taal wijzigen.

- ▶ Met behulp van het aanraakwiel kunt u de gewenste taal instellen. Bevestig met "OK".

##### ■ CONTRAST

Onder de menuoptie **CONTRAST** kunt u het schermcontrast aanpassen.

- ▶ Dit gebeurt met behulp van het aanraakwiel. Bevestig met "OK".

##### ■ CONTRAST

Onder de menuoptie **CONTRAST** kunt u het contrast van de schermverlichting aanpassen. Wanneer u het toestel bedient, licht het scherm op met de ingestelde helderheidsgraad.

- ▶ Dat instellen gebeurt met behulp van het aanraakwiel. Bevestig met "OK".

##### ■ CONTRAST UIT

Onder de menuoptie **CONTRAST UIT** kunt u het contrast van de schermverlichting aanpassen. Wanneer u voor een bepaal-

de tijd geen gegevens invoert op het toestel, wordt de helderheidsgraad van de displayverlichting verlaagd tot de hier ingestelde waarde.

- ▶ Dat instellen gebeurt met behulp van het aanraakwiel. Bevestig met "OK".

### ■ **KAMERTEMP CORRECTIE**



#### Info

Stel deze parameter in wanneer de temperatuursensor van de afstandsbediening vanwege de plaats waar hij is gemonteerd, niet correct de kamertemperatuur meet.

Onder de menuoptie KAMERTEMP CORRECTIE kunt u de weergegeven kamertemperatuur met +/-5 °C bijstellen.

- ▶ Het corrigeren gebeurt met behulp van het aanraakwiel. Bevestig met "OK".

### ■ **REL LUCHTVOCHTIGHEID CORRECTIE**



#### Info

Gebruik deze parameter wanneer de vochtigheidsensor van de afstandsbediening vanwege de plaats waar hij is gemonteerd, niet correct de relatieve vochtigheid meet.

Onder de menuoptie REL LUCHTVOCHTIGHEID CORRECTIE kunt u de weergegeven relatieve luchtvochtigheid in de kamer met +/-5 % bijstellen.

- ▶ Het corrigeren gebeurt met behulp van het aanraakwiel. Bevestig met "OK".

### ■ **TOUCHGEOVOELIGHEID**

Onder de menuoptie TOUCHGEOVOELIGHEID kunt u de aanraakgevoeligheid van het aanraakwiel en de sensortoetsen laten aanpassen door uw installateur.

### ■ **VERWARMEN**

### ■ **COMFORT**

Onder de menuoptie COMFORT kunt u de gewenste kamertemperatuur voor de comfortwerking instellen. Indien de warmtepomp in de comfortwerking staat (zie PROGRAMMA'S / VERWARMINGSPROGRAMMA), warmt de warmtepomp het cv-water op tot de hier ingestelde waarde.

De comforttemperatuur is de temperatuur die wordt gehanteerd wanneer er zich personen in het huis bevinden.

Als u de gewenste kamertemperatuur wijzigt, wordt de stooklijn parallel verschoven.

- ▶ Stel met het aanraakwiel de gewenste temperatuur in. Bevestig met "OK".

### ■ **ECO TEMPERATUUR**

Onder de menuoptie ECO TEMPERATUUR kunt u de gewenste kamertemperatuur voor het ECO-bedrijf instellen. Indien de

warmtepomp in het ECO-bedrijf staat (zie PROGRAMMA'S / VERWARMINGSPROGRAMMA), warmt de warmtepomp het cv-water op tot de hier ingestelde waarde.

De ECO-temperatuur is de temperatuur die wordt gehanteerd wanneer er geen personen aanwezig zijn of tijdens de slaaptijd.

Als u de gewenste kamertemperatuur wijzigt, wordt de stooklijn parallel verschoven.

- ▶ Stel met het aanraakwiel de gewenste temperatuur in. Bevestig met "OK".

### ■ **TIJDSINTERVAL**

Onder de menuoptie TIJDSINTERVAL kunt u het tijdsinterval instellen waarvoor de wijziging van de kamertemperatuur die is ingegeven op het startscherm, geldt (zie het hoofdstuk "Menu / Startscherm").

- ▶ Stel met het aanraakwiel het gewenste tijdsinterval in. Bevestig met "OK".

### ■ **CODE INVOEREN**

Onder de menuoptie CODE INVOEREN kunt u de vooraf ingestelde code invoeren om de geblokkeerde menu's voor een bepaalde tijd te ontgrendelen.

- ▶ Geef met behulp van het aanraakwiel de cijfers van de code in. Bevestig met "OK".

## 6. Problemen verhelpen

Waarschuw de installateur als u de oorzaak zelf niet kunt verhelpen. Hij kan u sneller en beter helpen als u hem het nummer op het typeplaatje doorgeeft (000000-0000-000000).

# INSTALLATIE

## 7. Veiligheid

Installatie, ingebruikname, onderhoud en reparatie van het toestel mogen alleen door een gekwalificeerde installateur uitgevoerd worden.

### 7.1 Algemene veiligheidsaanwijzingen

Wij waarborgen de goede werking en de bedrijfszekerheid uitsluitend bij gebruik van originele onderdelen en vervangingsonderdelen voor het toestel.

### 7.2 Voorschriften, normen en bepalingen



#### Info

Neem alle nationale en regionale voorschriften en bepalingen in acht.

## 8. Toestelbeschrijving

Het toestel wordt aan een verwarmingscircuit gekoppeld en kan de waarden van het gekoppelde circuit beïnvloeden.

In een warmtepompinstallatie kunnen er maximaal vijf toestellen worden aangesloten. Maximaal drie toestellen kunnen worden verbonden met de warmtepompmanager WPM en maximaal twee toestellen met de warmtepompuitbreidingsmodule WPE.

### 8.1 Toebehoren

#### 8.1.1 Noodzakelijke accessoires

- Warmtepompmanager WPM

## 9. Montage

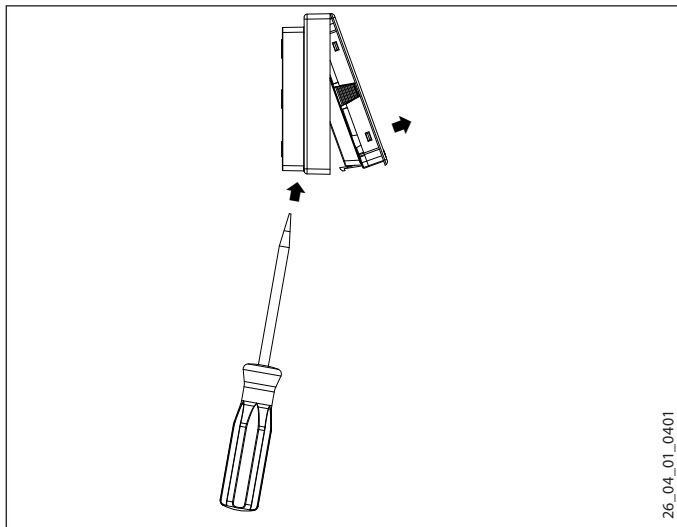
### 9.1 Montageplaats

Houd bij het kiezen van de montageplaats rekening met de volgende eisen om een correcte werking van het systeem te verzekeren.

- ▶ Bevestig het toestel op een binnenmuur, maar niet in een nis.
- ▶ Dek het toestel niet af met gordijnen of iets gelijkaardigs.
- ▶ Stel het niet bloot aan directe externe warmtebronnen (bijv. zon, verwarming of een tv-toestel).
- ▶ Voorkom directe tocht die door ramen en deuren veroorzaakt wordt.

### 9.2 Voorbereidingen

Haal voor de montage het toestel uit de wandopbouwbehuizing:



- ▶ ontgrendel de vergrendelhaak die in de opening aan de onderzijde van de wandopbouwbehuizing zit. Druk met een schroevendraaier op de vergrendelhaak.
- ▶ Gebruik een vieraderige CAN-buskabel om de warmtepompmanager aan te sluiten op de plaats waar het toestel is gemonteerd.

De CAN-buskabel moet voor de montage 20 tot 30 cm uit de wand steken.

#### 9.2.1 Montage met inbouwcontactdoos

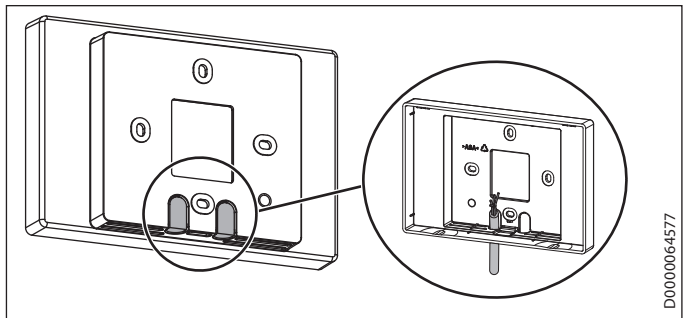
Voor de wandbevestiging adviseren wij een inbouwcontactdoos die dit stuk van de CAN-buskabel kan herbergen.

- ▶ Let erop dat de schroefopeningen van de inbouwcontactdoos horizontaal respectievelijk verticaal ten opzichte van elkaar zijn geplaatst.

#### 9.2.2 Montage zonder inbouwcontactdoos

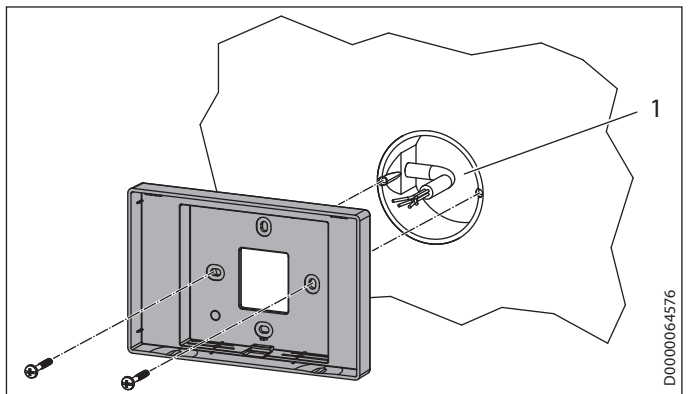
- ▶ Boor vier gaten voor het bevestigen van de wandopbouwbehuizing (Ø 5 mm).
- ▶ Let er bij het leggen van de CAN-buskabel op dat u bij het boren van de bevestigingsgaten de kabel niet beschadigt.

In het gebied van de kabeldoorvoeropening (achter de wandopbouwbehuizing) moet een ruimte voor het herbergen van 20 tot 30 cm datakabel beschikbaar zijn.



- ▶ Breek een van de breukpunten uit aan de wandopbouwbehuizing.
- ▶ Geleid de CAN-buskabel langs achteren doorheen de ontstane opening.

#### 9.2.3 Wandopbouwbehuizing monteren



1 Inbouwcontactdoos

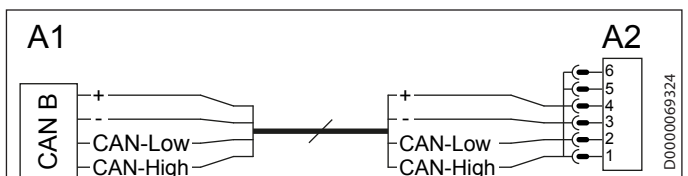
- ▶ Bevestig de wandopbouwbehuizing met de meegeleverde schroeven op de inbouwcontactdoos of op de muur.

## 10. Elektrische aansluiting

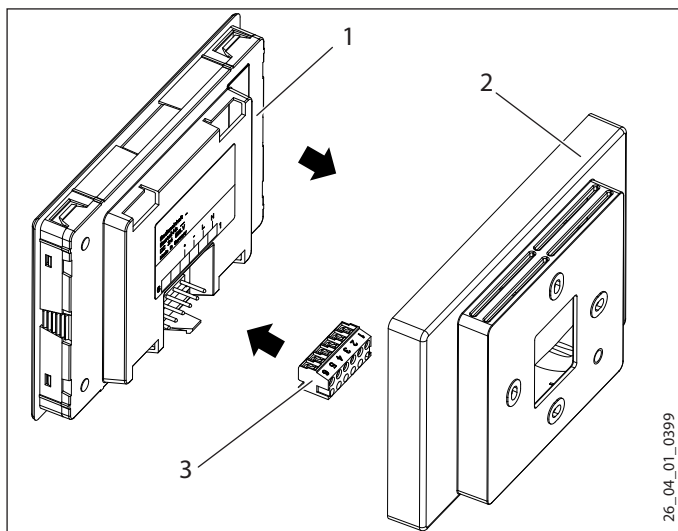


#### Materiële schade

Houd rekening met de polariteit op het toestel en op de warmtepompmanager.



A1 Warmtepompmanager WPM  
A2 Afstandsbediening FET



- 1 Toestel
- 2 Wandopbouwbehuizing
- 3 6-polige busstekker CAN-bus

- ▶ Sluit de CAN-buskabel aan op de steekstekker.
- ▶ Verbind de steekstekker met achterzijde van het toestel.

## 11. Ingebruikname

### 11.1 Eerste ingebruikname

Wanneer u het netsnoer van het toestel hebt aangesloten op de warmtepompmanager, start de wizard voor ingebruikname.

- ▶ Configureer het verwarmingscircuit dat moet worden geregeld met dit toestel. Het verwarmingscircuit kunt u ook via de warmtepompmanager koppelen (INSTELLINGEN / VERWARMEN / AFSTANDSBEDIENING / VOORKEUZE VERW. CIRCUIT).

### 11.2 Overdracht van het toestel

- ▶ Leg aan de gebruiker de werking van het toestel uit en maak hem vertrouwd met het gebruik ervan.



#### Info

Overhandig deze bedienings- en installatiehandleiding om deze zorgvuldig te bewaren. Alle informatie in deze aanwijzing moet zeer nauwkeurig worden opgevolgd. Hier vindt u instructies voor de veiligheid, de bediening, de installatie en het onderhoud van het toestel.

## 12. Technische gegevens

### 12.1 Gegevenstabel

		FET
		234723
Hoogte	mm	96
Breedte	mm	145
Diepte	mm	31

## Garantie

Voor toestellen die buiten Duitsland zijn gekocht, gelden de garantievoorwaarden van onze Duitse ondernemingen niet. Bovendien kan in landen waar één van onze dochtermaatschappijen verantwoordelijk is voor de verkoop van onze producten, alleen garantie worden verleend door deze dochtermaatschappij. Een dergelijk garantie wordt alleen verstrekt, wanneer de dochtermaatschappij eigen garantievoorwaarden heeft gepubliceerd. In andere situaties wordt er geen garantie verleend.

Voor toestellen die in landen worden gekocht waar wij geen dochtermaatschappijen hebben die onze producten verkopen, verlenen wij geen garantie. Een eventueel door de importeur verzekerde garantie blijft onverminderd van kracht.

## Milieu en recycling

Wij verzoeken u ons te helpen ons milieu te beschermen. Doe de materialen na het gebruik weg overeenkomstig de nationale voorschriften.

## USO

<b>1. Avvertenze generali</b>	<b>40</b>
1.1 Documenti di riferimento	40
1.2 Avvertenze di sicurezza	40
1.3 Altre segnalazioni utilizzate in questo documento	40
1.4 Unità di misura	41
<b>2. Sicurezza</b>	<b>41</b>
2.1 Uso conforme	41
2.2 Istruzioni generali di sicurezza	41
2.3 Marchio di collaudo	41
<b>3. Descrizione dell'apparecchio</b>	<b>41</b>
<b>4. Uso</b>	<b>41</b>
4.1 Elementi di comando	41
4.2 Schermata di avvio	42
4.3 Touch wheel	42
4.4 Tasti sensore	42
<b>5. Menu</b>	<b>43</b>
5.1 Menu di programma	43
5.2 IMPOSTAZIONI	45
■ INFO	45
□■ SW PANNELLO DI COMANDO	45
□■ CIRCUITO RISCALDAMENTO	45
■ PROGRAMMA	45
□■ PROGRAMMA RISC	45
■ IMPOSTAZIONI	45
□■ GENERALE	45
□■ RISCALDAMENTO	46
□■ INSERIRE CODICE	46
<b>6. Eliminazione dei problemi</b>	<b>46</b>
<b>INSTALLAZIONE</b>	
<b>7. Sicurezza</b>	<b>46</b>
7.1 Istruzioni generali di sicurezza	46
7.2 Disposizioni, norme e direttive	46
<b>8. Descrizione dell'apparecchio</b>	<b>47</b>
8.1 Accessori	47
<b>9. Montaggio</b>	<b>47</b>
9.1 Luogo di montaggio	47
9.2 Operazioni preliminari	47
<b>10. Allacciamento elettrico</b>	<b>48</b>
<b>11. Messa in funzione</b>	<b>48</b>
11.1 Prima accensione	48
11.2 Cessione dell'apparecchio a un altro utente	48
<b>12. Dati tecnici</b>	<b>48</b>
12.1 Tabella dei dati	48

## GARANZIA

## TUTELA DELL'AMBIENTE E RICICLAGGIO

# USO

## 1. Avvertenze generali

Il capitolo "Uso" è rivolto all'utilizzatore finale e al tecnico specializzato.

Il capitolo "Installazione" è rivolto al tecnico specializzato.



### Nota

Leggere attentamente queste istruzioni prima dell'uso e conservarle per futuro riferimento. Consegnare le istruzioni all'eventuale utilizzatore successivo.

### 1.1 Documenti di riferimento

 Istruzioni d'uso WPM

### 1.2 Avvertenze di sicurezza

#### 1.2.1 Struttura delle avvertenze di sicurezza




#### Termine di segnalazione Tipo di pericolo

Qui sono indicate le possibili conseguenze in caso di mancata osservanza delle avvertenze per la sicurezza.

► Qui sono indicate le misure da adottare per evitare i pericoli.

#### 1.2.2 Simboli, tipo di pericolo

Simbolo	Tipo di pericolo
	Lesione

#### 1.2.3 Termini di segnalazione

TERMINE DI SEGNALAZIONE	Significato
PERICOLO	Indicazioni che, se non osservate, causano lesioni gravi o addirittura letali.
AVVERTENZA	Indicazioni che, se non osservate, possono causare lesioni gravi o addirittura letali.
CAUTELA	Indicazioni che, se non osservate, possono causare lesioni medio-gravi o lievi.

### 1.3 Altre segnalazioni utilizzate in questo documento



### Nota

Le avvertenze generali sono contrassegnate dal simbolo indicato qui a fianco.

► Leggere con attenzione i testi delle avvertenze.



Simbolo	Significato
	Danni materiali (danni all'apparecchio, danni conseguenti e danni ambientali)
	Smaltimento dell'apparecchio

► Questo simbolo indica che si deve intervenire. Le azioni necessarie vengono descritte passo per passo.

□ □ ■ **Questi simboli mostrano il livello del menu software (in questo esempio si tratta del 3° livello).**

## 1.4 Unità di misura



**Nota**  
Ove non altrimenti specificato, tutte le misure sono indicate in millimetri.

## 2. Sicurezza

### 2.1 Uso conforme

L'apparecchio è progettato per l'impiego in ambiente domestico. Può essere utilizzato in modo sicuro anche da persone non specificatamente istruite. L'apparecchio può essere utilizzato anche in ambiente non domestico, ad esempio in piccole aziende, purché ci si attenga alle stesse modalità d'uso.

Qualsiasi uso diverso da quello sopra specificato è considerato non conforme. Nell'uso conforme rientra anche il completo rispetto di queste istruzioni, nonché delle istruzioni relative agli accessori utilizzati.

### 2.2 Istruzioni generali di sicurezza



**AVVERTENZA Lesione**  
L'apparecchio può essere utilizzato da bambini dagli 8 anni in su e da persone affette da handicap fisico, sensoriale o mentale, nonché da persone senza esperienza e senza specifiche conoscenze, solo se sotto sorveglianza o se precedentemente istruite sull'utilizzo sicuro dell'apparecchio e dopo aver compreso i pericoli che l'utilizzo comporta. Non lasciare che i bambini giochino con l'apparecchio. Non far eseguire le operazioni di pulizia e manutenzione dell'apparecchio a bambini non sorvegliati.

- L'impianto elettrico e l'installazione del circuito di riscaldamento possono essere eseguiti solo da tecnici qualificati riconosciuti o dai nostri tecnici del servizio clienti.
- L'installatore è responsabile per l'osservanza delle normative in vigore durante l'installazione e la prima messa in servizio dell'apparecchio.
- Usare l'apparecchio solo dopo che lo stesso sia stato completamente installato e corredato dei dispositivi di sicurezza.
- Proteggere l'apparecchio dalla polvere e dalla sporcizia durante i lavori di costruzione.

### 2.3 Marchio di collaudo

Vedere la targhetta di identificazione dell'apparecchio.

## 3. Descrizione dell'apparecchio

Il telecomando digitale FET permette di controllare comodamente una zona di riscaldamento. Il telecomando misura l'umidità relativa e la temperatura ambiente.

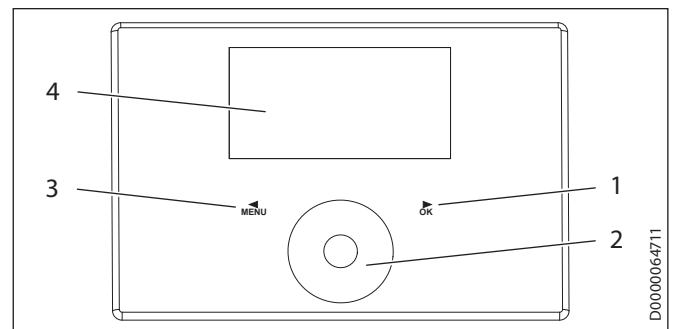
Il software si articola nei menu di programma e nel menu IMPOSTAZIONI.

I menu di programma offrono un rapido accesso ai singoli programmi.

Tramite il menu IMPOSTAZIONI si possono apportare modifiche permanenti ad alcune voci di menu.

## 4. Uso

### 4.1 Elementi di comando



- 1 Tasto sensore "OK"
- 2 Touch wheel
- 3 Tasto sensore "MENU"
- 4 Display

Il Touch-Wheel è costituito da un sensore sensibile a sfioramento. Sia sulla sinistra che sulla destra del Touch-Wheel si trova un tasto sensore. Con il Touch-Wheel e i tasti sensore si possono impostare tutte le funzioni essenziali dell'apparecchio.

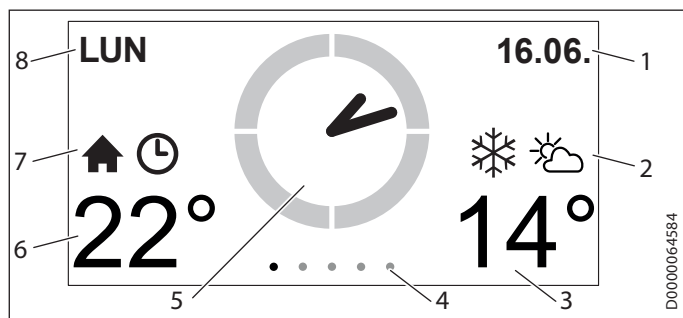


**Nota**  
Se si indossano guanti, si hanno le mani bagnate oppure l'unità di programmazione è umida, sarà difficoltoso il rilevamento del tocco delle dita e l'esecuzione delle azioni desiderate.

Alla voce di menu IMPOSTAZIONI / GENERALE / SENSIBILITÀ TOUCH è possibile far impostare dal proprio tecnico specializzato la sensibilità di sfioramento del Touch-Wheel e dei tasti sensore.

## 4.2 Schermata di avvio

La schermata iniziale mostra



- 1 Data
- 2 Meteo
- 3 Temperatura esterna
- 4 Livello menu
- 5 Orario
- 6 Temperatura ambiente / Umidità ambiente
- 7 Modalità di funzionamento attiva
- 8 Giorno della settimana

### Icone

**Temperatura interna**  
Simbolo della temperatura interna

**Programma a tempo**  
Se la temperatura ambiente è stata modificata per un periodo limitato di tempo, appare il simbolo dell'orologio.

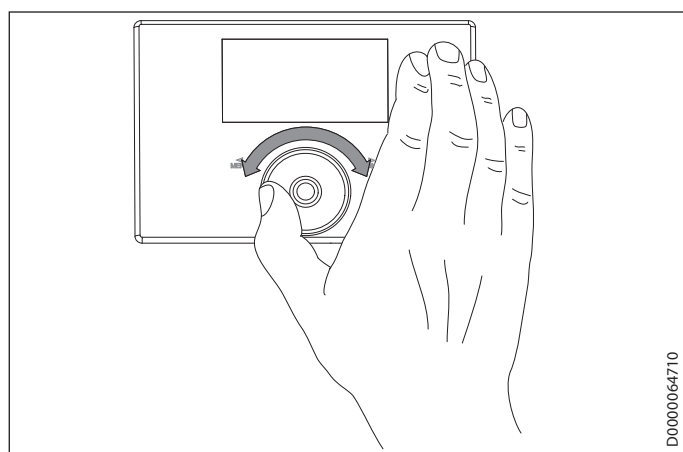
**Fiocco di neve**  
Se la temperatura esterna scende sotto il 3°C, appare il simbolo del fiocco di neve.

**Temperatura esterna**  
Simbolo della temperatura esterna

### Selezione

All'interno del menu IMPOSTAZIONI la voce evidenziata indica sempre l'impostazione attualmente selezionata. La voce di menu selezionata appare su sfondo scuro. Sul bordo superiore del display viene indicato il livello di menu attuale.

## 4.3 Touch wheel



### 4.3.1 Menu di programma

Muovendo il dito in senso orario o antiorario sul Touch-Wheel all'interno dei diversi menu di programma, si imposta un valore diverso per il menu in questione.

### 4.3.2 Menu IMPOSTAZIONI

Muovendo il dito in senso orario sul Touch-Wheel nel menu IMPOSTAZIONI si sposta la selezione verso il basso nell'elenco. Con un movimento circolare in senso antiorario, la selezione si sposta verso l'alto nell'elenco.

Oltre che per la navigazione all'interno della struttura del menu, il Touch-Wheel serve per impostare i parametri. Per aumentare i valori ruotare il Touch-Wheel in senso orario. Per ridurre i valori ruotare il Touch-Wheel in senso antiorario.

## 4.4 Tasti sensore

**Nota**  
Se lo sfioramento è troppo prolungato, l'apparecchio non reagisce.  
► Sfiocare brevemente i tasti sensore per attivare l'azione desiderata.

### 4.4.1 Menu di programma

**Nota**  
Se l'utente non effettua alcuna azione (ovvero nessuna rotazione e nessuno sfioramento dei tasti "MENU" o "OK") per più di 1 minuto, il display dell'apparecchio torna automaticamente alla schermata iniziale.

### Tasto sensore "MENU"

Con il tasto sensore è possibile sfogliare tra i menu verso sinistra.

### Tasto sensore "OK"

Con il tasto sensore è possibile sfogliare tra i menu verso destra.

### 4.4.2 Menu IMPOSTAZIONI

**Nota**  
Se l'utente non effettua alcuna azione (ovvero nessuna rotazione e nessuno sfioramento dei tasti "MENU" o "OK") per più di 10 minuti, il display dell'apparecchio passa automaticamente dalla struttura dei menu alla schermata iniziale.  
Le eventuali modifiche effettuate ai parametri che non siano state ancora confermate con "OK", vanno perse. I parametri mantengono i valori memorizzati in precedenza.

### Tasto sensore "MENU"

Con il tasto sensore "MENU" si torna indietro di un livello di menu alla volta.

### Tasto sensore "OK"

Nel livello Menu, confermare con il tasto sensore "OK" la voce di menu selezionata. In questo modo si accede al livello di menu inferiore fino al raggiungimento del livello Parametri.

Nel livello Parametri salvare il parametro attualmente impostato con il tasto sensore "OK".

Selezionando la voce INDIETRO nel livello Parametri, si accede al livello superiore all'interno del menu.

## 5. Menu



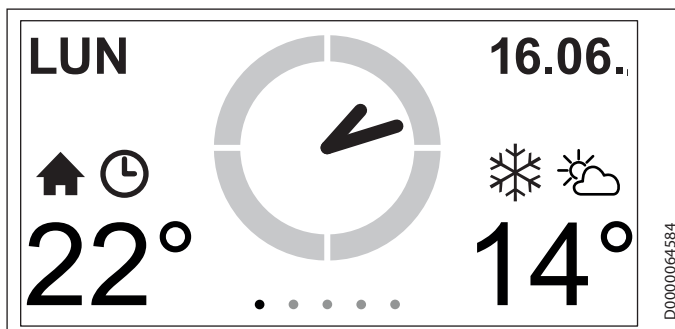
### Nota

Se è attivo l'uso estivo sul quadretto di comando, le impostazioni sul telecomando FET non hanno alcun effetto.

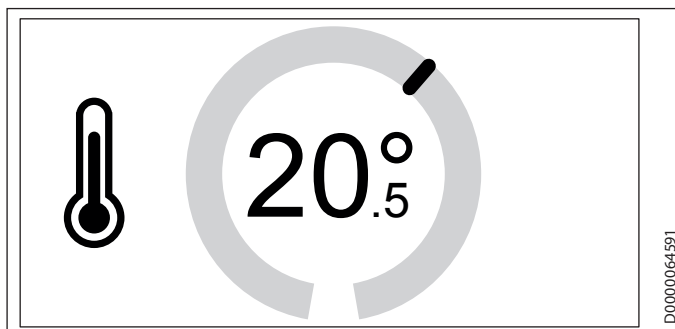
### 5.1 Menu di programma

#### 5.1.1 Schermata di avvio

Nella schermata iniziale è possibile regolare la temperatura ambiente per il locale in questione.



- Mantenere il dito sul Touch-Wheel. Appare un cerchio, all'interno del quale viene visualizzato il valore attualmente impostato.



- Muovere il dito sul Touch-Wheel con un movimento rotatorio per regolare la temperatura ambiente.
- Togliere il dito dal Touch-Wheel. Il display mostra l'impostazione scelta ancora per alcuni secondi e poi torna automaticamente alla schermata iniziale. Il valore immesso è salvato.



### Nota

La modifica della temperatura ambiente è solo temporanea. Allo scadere di un intervallo di tempo impostabile, la temperatura ambiente viene nuovamente determinata dal quadretto di comando.

- Impostare l'intervallo di tempo nel menu IMPOSTAZIONI / IMPOSTAZIONI / RISCALDAMENTO / INTERVALLO DI TEMPO.

### Utilizzo

Per regolare la temperatura desiderata per breve tempo.

#### 5.1.2 ECO

In questo menu è possibile attivare la modalità riscaldamento e, in determinate circostanze, anche la modalità acqua calda, a un regime ridotto per un certo periodo di tempo. La temperatura per il regime ridotto (temperatura ECO) viene applicata dal quadretto di comando (vedi menu IMPOSTAZIONI / ACQUA CALDA / TEMPERATURE ACQUA CALDA / TEMPERATURA ECO nel quadretto di comando).

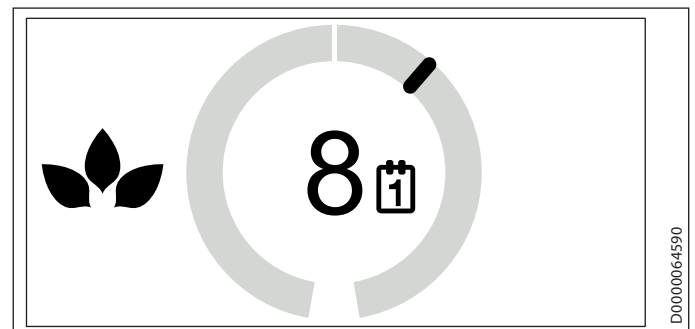


### Nota

Il regime ridotto interessa anche la produzione di acqua calda solo a partire da un intervallo di tempo impostato di 3 giorni.



- Con i tasti sensore "MENU" o "OK" passare al menu ECO. Sul display è visibile il valore attualmente impostato.
- Mantenere il dito sul Touch-Wheel. Appare un cerchio, all'interno del quale viene visualizzato il valore attualmente impostato.



- Muovere il dito sul Touch-Wheel con un movimento rotatorio per impostare l'intervallo di tempo per il regime ridotto. Mediante il primo semicerchio è possibile impostare un intervallo di tempo da OFF a 24 ore. Ruotando ulteriormente il Touch-Wheel, è possibile ampliare l'intervallo di tempo da 2 a 30 giorni.

- ▶ Togliere il dito dal Touch-Wheel. Il display mostra l'impostazione scelta ancora per alcuni secondi e poi torna automaticamente al relativo menu. Il valore immesso è salvato.



**Nota**

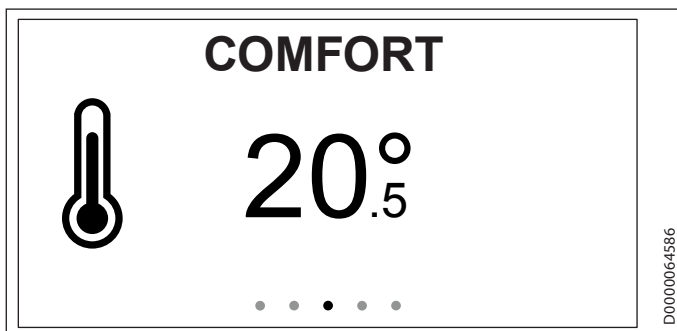
Trascorso l'intervallo di tempo, la modalità riscaldamento e acqua calda riprende a funzionare secondo i tempi impostati nel quadretto di comando (vedi menu PROGRAMMA / RISCALDAMENTO e PROGRAMMA / ACQUA CALDA nel quadretto di comando).

**Utilizzo**

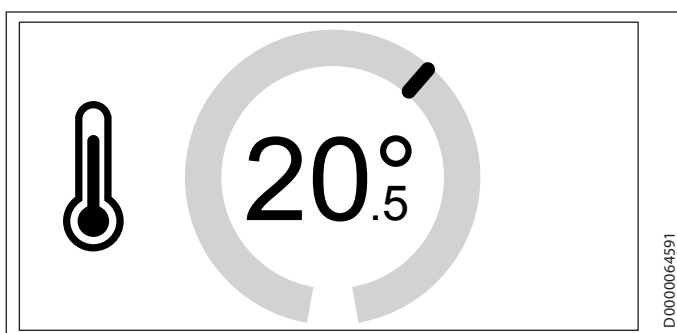
In caso di assenza prolungata ( ad es. vacanze ).

**5.1.3 COMFORT**

In questo menu è possibile modificare permanentemente la temperatura comfort per il locale.



- ▶ Con i tasti sensore "MENU" o "OK" passare al menu COMFORT. Sul display è visibile il valore attualmente impostato.
- ▶ Mantenere il dito sul Touch-Wheel. Appare un cerchio, all'interno del quale viene visualizzato il valore attualmente impostato.



- ▶ Muovere il dito sul Touch-Wheel con un movimento rotatorio per regolare la temperatura comfort.
- ▶ Togliere il dito dal Touch-Wheel. Il display mostra l'impostazione scelta ancora per alcuni secondi e poi torna automaticamente al relativo menu. Il valore immesso è salvato.



**Nota**

Il valore impostato nel quadretto di comando per la temperatura comfort è stato modificato per il rispettivo circuito di riscaldamento.

**Utilizzo**

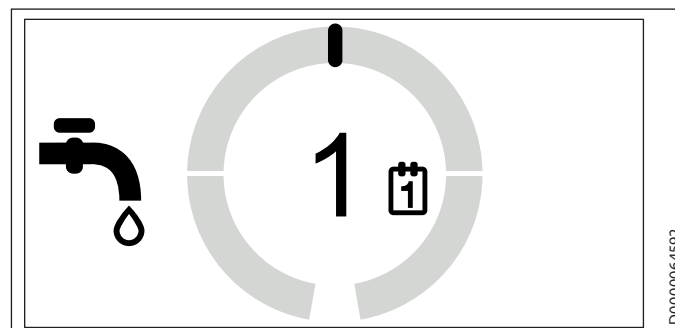
Per aumentare o abbassare permanentemente la temperatura per la stanza.

**5.1.4 ACQUA CALDA**

In questo menu è possibile impostare il riscaldamento dell'acqua nel serbatoio acqua una singola volta o per un massimo di 3 giorni alla temperatura comfort impostata nel quadretto di comando (vedi menu IMPOSTAZIONI / ACQUA CALDA / TEMPERATURE ACQUA CALDA / TEMPERATURA COMFORT).



- ▶ Con i tasti sensore "MENU" o "OK" passare al menu ACQUA CALDA. Sul display è visibile il valore attualmente impostato.
- ▶ Mantenere il dito sul Touch-Wheel. Appare un cerchio, all'interno del quale viene visualizzato il valore attualmente impostato.



- ▶ Muovere il dito sul Touch-Wheel con un movimento rotatorio per impostare il riscaldamento del serbatoio acqua calda. Il serbatoio acqua calda può essere riscaldato alla temperatura comfort una singola volta o per un massimo di 3 giorni.
- ▶ Togliere il dito dal Touch-Wheel. Il display mostra l'impostazione scelta ancora per alcuni secondi e poi torna automaticamente al relativo menu. Il valore immesso è salvato.



**Nota**

Terminato il periodo di tempo impostato, la produzione di acqua calda riprende a funzionare secondo i tempi impostati nel quadretto di comando (vedi menu PROGRAMMA / ACQUA CALDA nel quadretto di comando).

**Utilizzo**

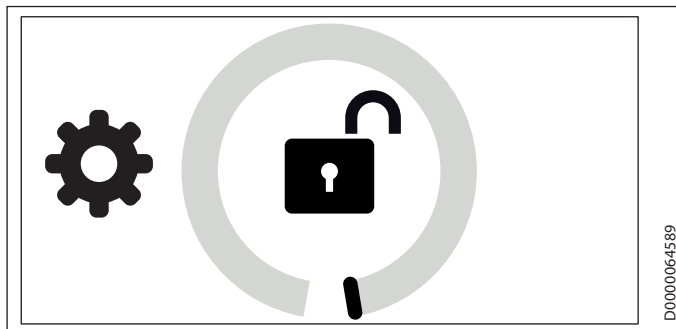
In caso di aumento della richiesta di acqua calda (per es. presenza di ospiti).

## 5.2 IMPOSTAZIONI

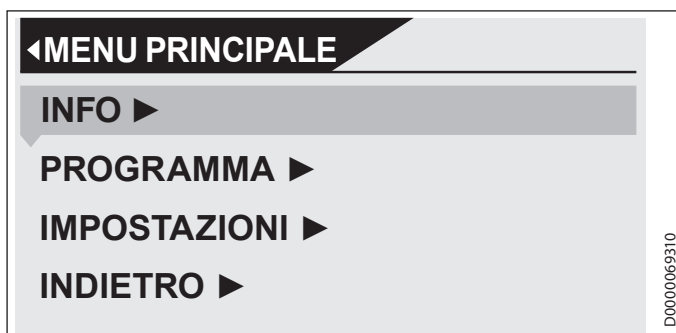
In questo menu è possibile leggere delle informazioni ed effettuare alcune impostazioni. Il menu è simile a quello del quadretto di comando.



- ▶ Con i tasti sensore "MENU" o "OK" passare al menu IMPOSTAZIONI. Sul display è visibile un lucchetto.
- ▶ Mantenere il dito sul Touch-Wheel. Appare un cerchio.



- ▶ Muovere il dito sul Touch-Wheel con un movimento rotatorio per sbloccare il menu. Viene visualizzata la struttura del menu.



- ▶ Muovere il dito sul Touch-Wheel con un movimento rotatorio fino alla voce di menu, all'interno della quale si desidera effettuare le modifiche.

### ■ INFO

#### ■ SW PANNELLO DI COMANDO

Questa voce di menu indica la versione del software installato sull'apparecchio in uso.

#### ■ CIRCUITO RISCALDAMENTO

Questa voce di menu indica il circuito di riscaldamento per il quale l'apparecchio è attivo.



#### Nota

Il circuito di riscaldamento è stato impostato nell'Assistente per la messa in funzione.

### ■ PROGRAMMA

#### ■ PROGRAMMA RISC

Nella voce di menu PROGRAMMA RISC è possibile stabilire gli orari nei quali il riscaldamento funziona alla temperatura comfort. Nei lassi di tempo intermedi, il riscaldamento funziona alla temperatura ECO.



#### Nota

È possibile impostare i valori nominali di temperatura dall'apparecchio alla voce di menu IMPOSTAZIONI / RISCALDAMENTO / TEMPERATURA COMFORT e TEMPERATURA ECO o dal quadretto di comando alla voce di menu IMPOSTAZIONI / RISCALDAMENTO / CIRCUITO RISCALDAMENTO / TEMPERATURA COMFORT e TEMPERATURA ECO.

- ▶ Impostare i tempi per il programma di riscaldamento.



#### Nota

Nelle istruzioni d'uso del quadretto di comando WPM si trova una descrizione dettagliata per l'impostazione del programma a tempo.

### ■ IMPOSTAZIONI

#### ■ GENERALE

#### ■ LINGUA

Alla voce di menu LINGUA è possibile modificare la lingua del sistema.

- ▶ Con il Touch-Wheel impostare la lingua desiderata. Confermare la selezione con "OK".

#### ■ CONTRASTO

Alla voce di menu CONTRASTO è possibile impostare il contrasto della visualizzazione del display.

- ▶ Impostare il contrasto desiderato con il Touch-Wheel. Confermare la selezione con "OK".

#### ■ LUMINOSITÀ

Alla voce di menu LUMINOSITÀ è possibile impostare la luminosità del display. Durante l'uso dell'apparecchio, il display s'illumina con il grado di luminosità impostato.

- ▶ Impostare la luminosità desiderata con il Touch-Wheel. Confermare la selezione con "OK".



### ☐☐■ LUMINOSITÀ OFF

Alla voce di menu LUMINOSITÀ OFF è possibile impostare la luminosità del display. Se per un certo periodo di tempo non viene immesso alcun dato nell'apparecchio, la luminosità del display viene ridotta al valore qui impostato.

- ▶ Impostare la luminosità desiderata con il Touch-Wheel. Confermare la selezione con "OK".

### ☐☐■ CORREZIONE TEMP AMBIENTE



#### Nota

Impostare questo parametro se il sensore di temperatura del telecomando non misura in modo corretto la temperatura ambiente a causa del luogo in cui è stato posizionato.

Alla voce di menu CORREZIONE TEMP AMBIENTE è possibile correggere la temperatura ambiente visualizzata di +/-5 °C.

- ▶ Impostare la correzione desiderata con il Touch-Wheel. Confermare la selezione con "OK".

### ☐☐■ CORREZIONE UMIDITÀ AMBIENTE



#### Nota

Impostare questo parametro se il sensore dell'umidità del telecomando non misura in modo corretto l'umidità ambiente a causa del luogo in cui è stato posizionato.

Alla voce di menu CORREZIONE UMIDITÀ AMBIENTE è possibile correggere l'umidità ambiente visualizzata di +/-5 %.

- ▶ Impostare la correzione desiderata con il Touch-Wheel. Confermare la selezione con "OK".

### ☐☐■ SENSIBILITÀ TOUCH

Alla voce di menu SENSIBILITÀ TOUCH è possibile far impostare dal proprio tecnico specializzato la sensibilità di sfioramento del Touch-Wheel e dei tasti sensore.

### ☐■ RISCALDAMENTO

#### ☐☐■ COMFORT

Alla voce di menu COMFORT è possibile impostare la temperatura ambiente di riferimento per la modalità Comfort. Se la pompa di calore si trova in modalità Comfort (vedi PROGRAMMA / PROGRAMMA RISC), la pompa di calore riscalda l'acqua per il riscaldamento al valore qui impostato.

La temperatura Comfort è la temperatura del riscaldamento in funzione quando le persone sono in casa.

Una modifica della temperatura ambiente di riferimento ha come conseguenza uno spostamento parallelo della curva calorifica.

- ▶ Con il Touch-Wheel impostare la temperatura ambiente di riferimento. Confermare la selezione con "OK".

### ☐☐■ TEMPERATURA ECO

Alla voce di menu TEMPERATURA ECO è possibile impostare la temperatura ambiente di riferimento per la modalità ECO. Se la pompa di calore si trova in modalità ECO (vedi PROGRAMMA / PROGRAMMA RISC), la pompa di calore riscalda l'acqua per il riscaldamento al valore qui impostato.

La temperatura ECO è la temperatura del riscaldamento in funzione quando le persone non sono in casa o mentre dormono.

Una modifica della temperatura ambiente di riferimento ha come conseguenza uno spostamento parallelo della curva calorifica.

- ▶ Con il Touch-Wheel impostare la temperatura ambiente di riferimento. Confermare la selezione con "OK".

### ☐☐■ INTERVALLO DI TEMPO

Alla voce di menu INTERVALLO DI TEMPO è possibile impostare l'intervallo di tempo per il quale è valida la modifica della temperatura ambiente della schermata iniziale (vedi capitolo "Menu / Schermata iniziale").

- ▶ Con il Touch-Wheel impostare l'intervallo di tempo desiderato. Confermare la selezione con "OK".

### ☐■ INSERIRE CODICE

Alla voce di menu INSERIRE CODICE è possibile inserire il codice preimpostato per sbloccare per un certo tempo i menu bloccati.

- ▶ Con il Touch-Wheel selezionare i numeri corrispondenti. Confermare la selezione con "OK".

## 6. Eliminazione dei problemi

Se non si è in grado di eliminare la causa, rivolgersi al tecnico specializzato. Per ottenere un'assistenza più rapida e più efficiente, indicare il numero riportato sulla targhetta di identificazione (000000-0000-000000).

# INSTALLAZIONE

## 7. Sicurezza

L'installazione, la messa in servizio, la manutenzione e le riparazioni dell'apparecchio devono essere eseguite esclusivamente da un tecnico qualificato.

### 7.1 Istruzioni generali di sicurezza

Il funzionamento sicuro e privo di problemi è garantito solo se per l'apparecchio vengono utilizzati accessori e ricambi originali.

### 7.2 Disposizioni, norme e direttive



#### Nota

Osservare tutte le normative e le disposizioni nazionali e regionali in vigore.

## 8. Descrizione dell'apparecchio

L'apparecchio viene assegnato a un circuito di riscaldamento e può influire sui valori del circuito di riscaldamento assegnato.

In un impianto a pompa di calore si possono collegare fino a cinque apparecchi. Con il quadretto di comando WPM si possono collegare al massimo tre apparecchi e con l'ampliamento WPE al massimo altri due.

### 8.1 Accessori

#### 8.1.1 Accessori necessari

- Quadretto di comando WPM

## 9. Montaggio

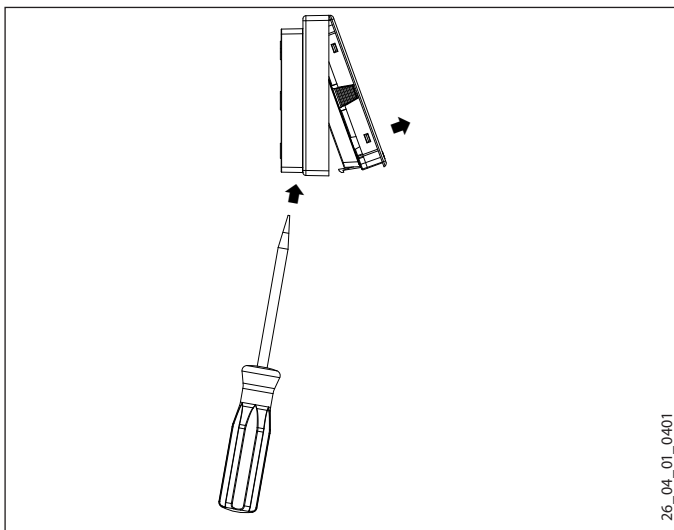
### 9.1 Luogo di montaggio

Per garantire un perfetto funzionamento, assicurarsi che il luogo di installazione rispetti i seguenti requisiti.

- ▶ Applicare l'apparecchio su una parete interna, ma non in nicchia.
- ▶ Non coprire l'apparecchio con tende o altre schermature.
- ▶ Non esporre l'apparecchio a fonti di calore esterne (ad es. irradiazione solare, riscaldamento o televisore).
- ▶ Evitare le correnti d'aria dirette, provenienti da porte o finestre.

### 9.2 Operazioni preliminari

Prima di procedere al montaggio è necessario togliere l'apparecchio dall'alloggiamento per il montaggio a parete:



- ▶ sbloccare il gancio di fermo che si trova nell'apertura sul lato inferiore dell'alloggiamento per il montaggio a parete. Spingere sul gancio di fermo con un cacciavite.
- ▶ Posare un cavo CAN-BUS a quattro fili dal quadretto di comando al luogo di installazione dell'apparecchio.

Il cavo CAN-BUS deve sporgere dalla parete di 20 o 30 cm, per il montaggio.

#### 9.2.1 Montaggio con scatola da incasso sotto intonaco

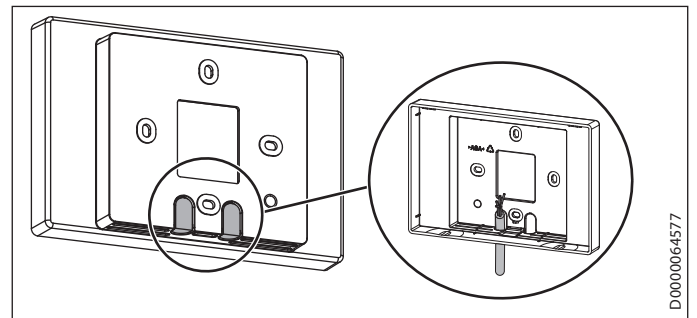
Per il fissaggio a parete consigliamo l'utilizzo di una scatola da incasso sotto intonaco che possa accogliere questo pezzo del cavo CAN-BUS.

- ▶ Assicurarsi che gli alloggiamenti delle viti della scatola sotto intonaco siano disposti reciprocamente in orizzontale o in verticale.

#### 9.2.2 Montaggio senza scatola da incasso sotto intonaco

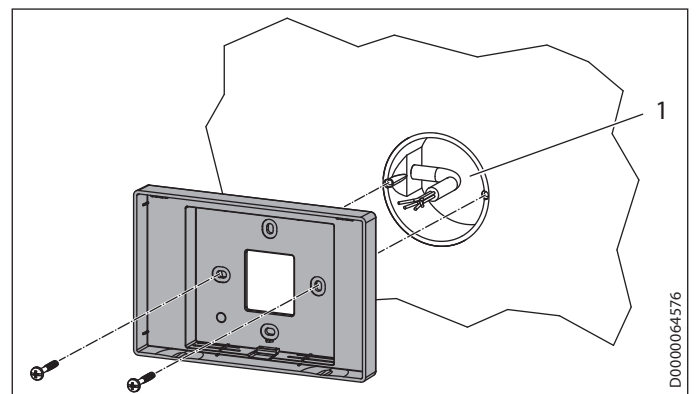
- ▶ Per il fissaggio dell'alloggiamento a parete praticare quattro fori ( $\varnothing$  5 mm).
- ▶ Durante la posa del cavo CAN-BUS prestare attenzione a non danneggiare il cavo nel praticare i fori di fissaggio con il trapano.

In corrispondenza dell'apertura per l'introduzione del cavo (dietro l'alloggiamento per il montaggio a parete) deve esserci uno spazio sufficiente per accogliere 20 o 30 cm di cavo dati.



- ▶ Rompere uno dei punti di rottura dell'alloggiamento per il montaggio a parete.
- ▶ Far passare il cavo CAN-BUS da dietro attraverso l'apertura creata.

#### 9.2.3 Montare l'alloggiamento per il montaggio a parete



- 1 Scatola sotto intonaco
- ▶ Fissare l'alloggiamento per il montaggio a parete alla scatola sotto intonaco o alla parete con le viti fornite in dotazione.

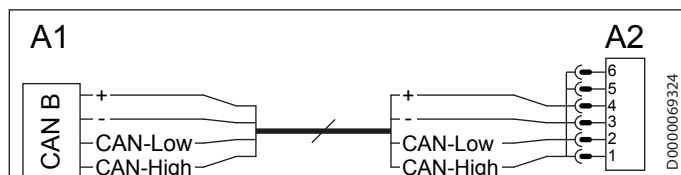


## 10. Allacciamento elettrico



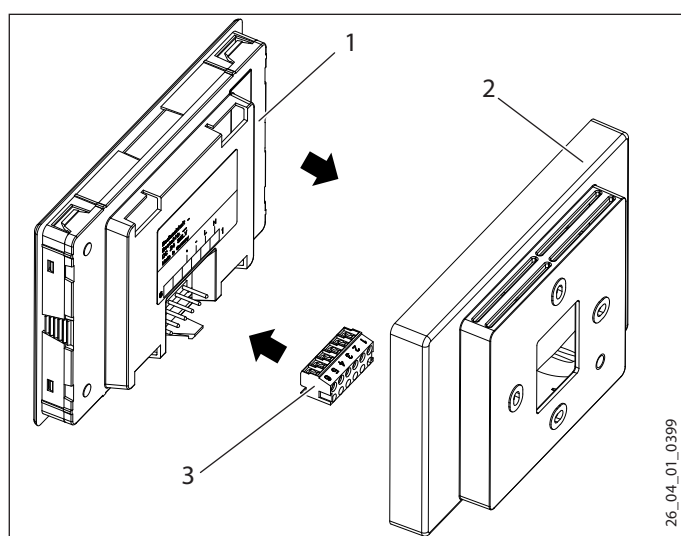
### Danni materiali

Prestare attenzione alla polarità sull'apparecchio e sul quadretto di comando.



A1 Quadretto di comando WPM

A2 Telecomando FET



1 Apparecchio

2 Alloggiamento per il montaggio a parete

3 Connettore CAN-BUS esapolare

- ▶ Collegare il cavo CAN-BUS al connettore.
- ▶ Collegare il connettore sul retro dell'apparecchio.

## 11. Messa in funzione

### 11.1 Prima accensione

Non appena l'apparecchio viene collegato elettricamente al quadretto di comando, si avvia l'Assistente per la messa in funzione.

- ▶ Impostare il circuito di riscaldamento per il quale l'apparecchio è responsabile. È possibile assegnare il circuito di riscaldamento anche dal quadretto di comando (IMPOSTAZIONI / RISCALDAMENTO / TELECOMANDO / PRESELEZIONE CIRC RISC).

### 11.2 Cessione dell'apparecchio a un altro utente

- ▶ Spiegare all'utente il funzionamento dell'apparecchio e aiutarlo a familiarizzarsi con il suo utilizzo.



### Nota

Consegnare queste istruzioni di installazione e uso perché vengano conservate con cura. Osservare scrupolosamente tutte le informazioni contenute in queste istruzioni. Esse contengono avvertenze per la sicurezza, l'uso, l'installazione e la manutenzione dell'apparecchiatura.

## 12. Dati tecnici

### 12.1 Tabella dei dati

		FET
		234723
Altezza	mm	96
Larghezza	mm	145
Profondità	mm	31

## Garanzia

Per apparecchi acquistati non in Germania, valgono le condizioni di garanzia delle nostre società tedesche. Nei paesi in cui una delle nostre affiliate distribuisce i nostri prodotti, la garanzia può essere prestata solo da tale affiliata. Questa garanzia può essere prestata solo se l'affiliata ha rilasciato condizioni di garanzia proprie. Per quant'altro, non viene prestata alcuna garanzia.

Non prestiamo alcuna garanzia per apparecchi acquistati in paesi in cui nessuna delle nostre affiliate distribuisce i nostri prodotti. Restano invariate eventuali garanzie prestate dall'importatore.

## Ambiente e riciclaggio

Aiutateci a salvaguardare il nostro ambiente. Dopo l'uso, smaltire i materiali in conformità con le prescrizioni nazionali in vigore.



## OBSLUHA

<b>1. Obecné pokyny</b>	<b>49</b>
1.1 Související dokumentace	49
1.2 Bezpečnostní pokyny	49
1.3 Jiné symboly použité v této dokumentaci	49
1.4 Měrné jednotky	50
<b>2. Zabezpečení</b>	<b>50</b>
2.1 Správné používání	50
2.2 Všeobecné bezpečnostní pokyny	50
2.3 Kontrolní symbol	50
<b>3. Popis přístroje</b>	<b>50</b>
<b>4. Obsluha</b>	<b>50</b>
4.1 Ovládací prvky	50
4.2 Úvodní obrazovka	50
4.3 Dotykový ovladač	51
4.4 Senzorová tlačítka	51
<b>5. MENU</b>	<b>52</b>
5.1 Programová menu	52
5.2 NASTAVENÍ	54
■ INFO	54
□■ SOFTWARE OVLADACIHO PRVKU	54
□■ TOPNY OKRUH	54
■ PROGRAMY	54
□■ TOPNY PROGRAM	54
■ NASTAVENÍ	54
□■ OBECNE	54
□■ TOPENÍ	55
□■ ZADEJTE KOD	55
<b>6. Odstranění problémů</b>	<b>55</b>

## INSTALACE

<b>7. Zabezpečení</b>	<b>55</b>
7.1 Všeobecné bezpečnostní pokyny	55
7.2 Předpisy, normy a ustanovení	55
<b>8. Popis přístroje</b>	<b>55</b>
8.1 Příslušenství	55
<b>9. Montáž</b>	<b>56</b>
9.1 Místo montáže	56
9.2 Příprava	56
<b>10. Připojení elektrického napětí</b>	<b>56</b>
<b>11. Uvedení do provozu</b>	<b>57</b>
11.1 První uvedení do provozu	57
11.2 Předání přístroje	57
<b>12. Technické údaje</b>	<b>57</b>
12.1 Tabulka údajů	57

## ZÁRUKA

## ŽIVOTNÍ PROSTŘEDÍ A RECYKLACE

# OBSLUHA

## 1. Obecné pokyny

Kapitola „Obsluha“ je určena uživatelům přístroje a instalačním technikům.

Kapitola „Instalace“ je určena instalačním technikům.



### Upozornění

Dříve, než zahájíte provoz, si pozorně přečtěte tento návod a pečlivě jej uschovejte. Případně předejte návod dalšímu uživateli.

### 1.1 Související dokumentace

 Návod k obsluze WPM

### 1.2 Bezpečnostní pokyny

#### 1.2.1 Struktura bezpečnostních pokynů



**UVOZUJÍCÍ SLOVO - Druh nebezpečí**  
Zde jsou uvedeny možné následky nedodržení bezpečnostních pokynů.  
► Zde jsou uvedena opatření k odvrácení nebezpečí.

#### 1.2.2 Symboly, druh nebezpečí

Symbol	Druh nebezpečí
--------	----------------



	Úraz
--	------

#### 1.2.3 Uvozující slova

UVOZUJÍCÍ SLOVO	Význam
NEBEZPEČÍ	Pokyny, jejichž nedodržení má za následek vážné nebo smrtelné úrazy.
VÝSTRAHA	Pokyny, jejichž nedodržení může mít za následek vážné nebo smrtelné úrazy.
POZOR	Pokyny, jejichž nedodržení může mít za následek středně vážné nebo lehké úrazy.

### 1.3 Jiné symboly použité v této dokumentaci



### Upozornění

Obecné pokyny jsou označeny symbolem zobrazeným vedle.  
► Texty upozornění čtete pečlivě.

Symbol	Význam
--------	--------



	Věcné škody (poškození přístroje, následné škody, poškození životního prostředí)
--	--



	Likvidace přístroje
--	---------------------

- Tento symbol vás vyzývá k určitému jednání. Potřebné úkony jsou popsány po jednotlivých krocích.

□ □ ■ **Tyto symboly ukazují úroveň nabídky softwaru (v tomto příkladu 3. úroveň).**

### 1.4 Měrné jednotky



#### Upozornění

Pokud není uvedeno jinak, jsou všechny rozměry uvedeny v milimetrech.

## 2. Zabezpečení

### 2.1 Správné používání

Přístroj je určen k použití v domácnostech. Mohou jej tedy bezpečně obsluhovat neškolené osoby. Lze jej používat i mimo domácnosti, např. v drobném průmyslu, pokud je provozován stejným způsobem jako v domácnostech.

Jiné použití nebo použití nad rámec daného rozsahu je považováno za použití v rozporu s určením. K použití v souladu s určením patří také dodržování tohoto návodu a návodů k používanému příslušenství.

### 2.2 Všeobecné bezpečnostní pokyny



#### VÝSTRAHA úraz

Přístroj smí používat děti od 8 let a osoby se sníženými fyzickými, sensorickými nebo mentálními schopnostmi nebo s nedostatkem zkušeností a znalostí pouze pod dozorem nebo po poučení o bezpečném používání přístroje, a poté, co porozuměly nebezpečí, které z jeho používání plyne. Nenechávejte děti, aby si s přístrojem hrály. Čištění a údržbu, kterou má provádět uživatel, nesmí provádět samotné děti bez dozoru.

- Elektrickou instalaci a instalaci topného okruhu smí provést pouze certifikovaný a kvalifikovaný odborník.
- Instalační firma nese při instalaci a při prvním uvedení do provozu odpovědnost za dodržení platných předpisů.
- Používejte přístroj pouze v plně instalovaném stavu a se všemi bezpečnostními zařízeními.
- Chraňte přístroj během instalace před prachem a nečistotami.

### 2.3 Kontrolní symbol

Viz typový štítek na přístroji.

## 3. Popis přístroje

Digitální dálkové ovládání FET umožňuje pohodlné ovládání topné zóny. Dálkové ovládání měří relativní vlhkost a teplotu v místnosti.

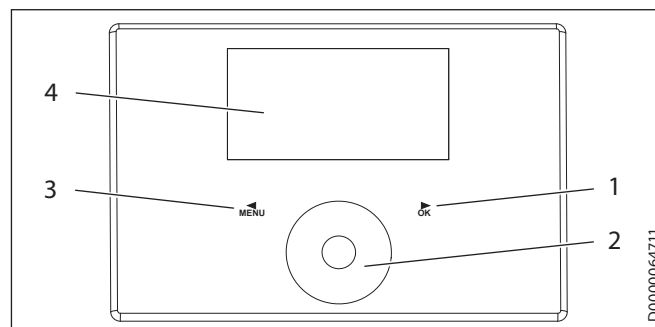
Software se člení na programová menu a na menu NASTAVENÍ.

V programových menu je k dispozici rychlý přístup k jednotlivým programům.

Prostřednictvím menu NASTAVENÍ můžete provádět trvalé změny některých položek menu.

## 4. Obsluha

### 4.1 Ovládací prvky



- 1 Senzorové tlačítko „OK“
- 2 Dotykový ovladač
- 3 Senzorové tlačítko „MENU“
- 4 Displej

Ovládací prvek Touch-Wheel obsahuje snímač, citlivý na dotyk. Vlevo a vpravo se nachází vždy jedno senzorové tlačítko. Pomocí ovládacího prvku Touch-Wheel a senzorových tlačítek se nastavují všechny nezbytné funkce přístroje.



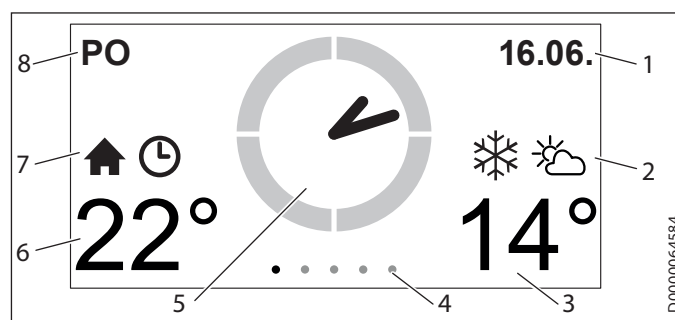
#### Upozornění

Pokud máte nasazeny rukavice, máte mokré ruce nebo pokud je ovládací jednotka vlhká, jsou možnosti identifikace dotyku prstů a provedení požadovaných akcí sníženy.

V položce menu NASTAVENÍ / OBECNE / TOUCH CITLIVOST můžete nechat autorizovaný servis nastavit citlivost dotyku ovládacího prvku Touch-Wheel a senzorových tlačítek.

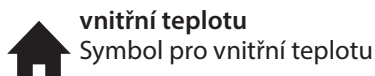
### 4.2 Úvodní obrazovka

Na úvodní obrazovce se zobrazuje



- 1 Datum
- 2 Počasí
- 3 Venkovní teplota
- 4 Úroveň nabídky
- 5 Čas
- 6 teplotu v místnosti / vlhkost v místnosti
- 7 aktivní provozní režim
- 8 Den v týdnu

### Symbole



**Vnitřní teplotu**  
Symbol pro vnitřní teplotu



**Časový program**  
Pokud byla na omezenou dobu změněna teplota v místnosti, zobrazí se symbol hodin.



**Sněhová vločka**  
Pokud je venkovní teplota nižší než 3 °C, zobrazí se symbol sněhové vločky.

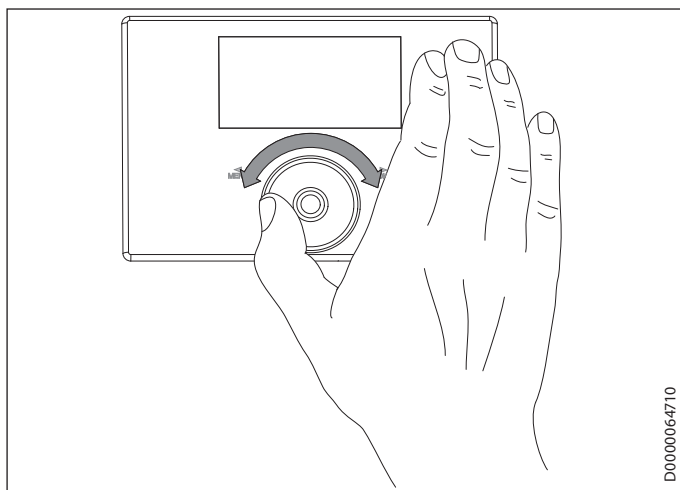


**Venkovní teplota**  
Symbol pro venkovní teplotu

### Označení vybraných prvků

V menu NASTAVENÍ se označí vždy aktuální poloha. Příslušná zvolená položka menu je přitom podložena tmavě. Na horním okraji displeje se zobrazí aktuální úroveň menu.

### 4.3 Dotykový ovladač



#### 4.3.1 Programová menu

Pokud pohybujete v různých programových menu prstem na ovládacím prvku Touch-Wheel ve směru hodinových ručiček nebo proti směru hodinových ručiček, nastavíte v příslušném menu jinou hodnotu.

#### 4.3.2 Menu NASTAVENÍ

Pokud v menu NASTAVENÍ pohybujete prstem na ovládacím prvku Touch-Wheel ve směru hodinových ručiček, pohybujete označenou položkou v seznamu dolů. Krouživým pohybem proti směru hodinových ručiček pohybujete označenou položkou v seznamu nahoru.

Kromě navigace v rámci struktury nabídek slouží ovládací prvek Touch-Wheel k nastavení parametrů. Hodnoty se zvětšují krouživým pohybem ve směru hodinových ručiček. Hodnoty se zmenšují krouživým pohybem proti směru hodinových ručiček.

### 4.4 Senzorová tlačítka



#### Upozornění

Při příliš dlouhém dotyku přístroj nereaguje.

- Požadovanou akci spustíte krátkým klepnutím na senzorová tlačítka.

#### 4.4.1 Programová menu



#### Upozornění

Pokud uživatel neprovede déle než 1 minutu žádnou činnost (žádný krouživý pohyb a žádné klepnutí na „MENU“ nebo „OK“), automaticky se zobrazuje úvodní obrazovka.

#### Senzorové tlačítko „MENU“

Pomocí senzorového tlačítka můžete procházet v menu směrem doleva.

#### Senzorové tlačítko „OK“

Pomocí senzorového tlačítka můžete procházet v menu směrem doprava.

#### 4.4.2 Menu NASTAVENÍ



#### Upozornění

Pokud uživatel neprovede déle než 10 minutu žádnou činnost (žádný krouživý pohyb a žádné klepnutí na „MENU“ nebo „OK“), zobrazení se automaticky změní ze struktury menu na úvodní obrazovku. Dříve provedené změny parametrů, které doposud nebyly potvrzeny tlačítkem „OK“, se ztratí. Parametry budou obsahovat dosud uložené hodnoty.

#### Senzorové tlačítko „MENU“

Pomocí senzorového tlačítka „MENU“ se vždy vrátíte v menu o jednu úroveň zpět.

#### Senzorové tlačítko „OK“

Na úrovni v menu potvrdíte senzorovým tlačítkem „OK“ příslušný označený bod v menu. Tak se dostanete do nejbližší nižší úrovně v menu, dokud nedosáhnete úrovně parametrů.

Na úrovni parametrů uložte senzorovým tlačítkem „OK“ aktuálně nastavený parametr.

Pokud v úrovni menu zvolíte položku ZPET, přesunete se v menu o úroveň výše.



## 5. MENU



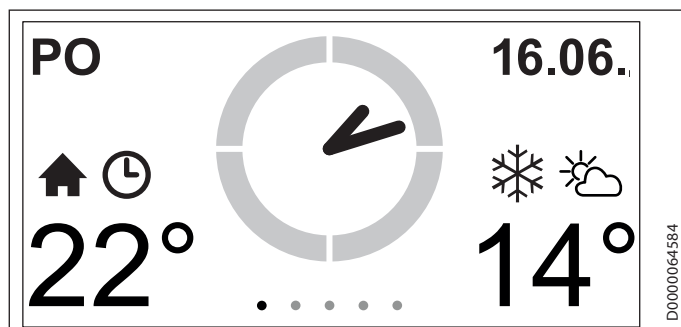
### Upozornění

Pokud je na regulátoru tepelných čerpadel aktivní letní režim, nemají nastavení na dálkovém ovládní FET žádný účinek.

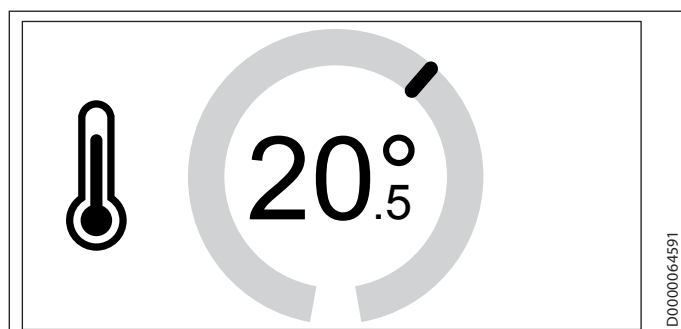
### 5.1 Programová menu

#### 5.1.1 Úvodní obrazovka

Na úvodní obrazovce můžete upravit teplotu v příslušné místnosti.



- Podržte prst na ovládacím prvku Touch-Wheel. Objeví se kruh, ve kterém se zobrazí aktuálně nastavená hodnota.



- Chcete-li upravit teplotu v místnosti pohybujte krouživě prstem přes ovládací prvek Touch-Wheel.
- Sejměte prst z ovládacího prvku Touch-Wheel. Na displeji se bude ještě několik sekund zobrazovat vybrané nastavení a poté se automaticky objeví úvodní obrazovka. Zadání je uloženo.



### Upozornění

Změna teploty v místnosti je pouze přechodná. Po uplynutí nastavitelného časového intervalu udává teplotu v místnosti opět regulátor tepelných čerpadel.

- Nastavte časový interval v menu NASTAVENÍ / NASTAVENÍ / TOPENÍ / CASOVY INTERVAL.

### Použití

V případě krátkodobě požadované úpravy teploty.

#### 5.1.2 ECO

V tomto menu můžete na určitou dobu přepnout topný režim a za určitých podmínek i režim ohřevu TUV do redukovaného režimu. Teplotu pro redukovaný režim (EKO teplota) převezme regulátor tepelných čerpadel (viz menu NASTAVENÍ / TEPLA VODA / TEPLoty TEPLÉ VODY / ECO TEPLOTA v regulátoru tepelných čerpadel).

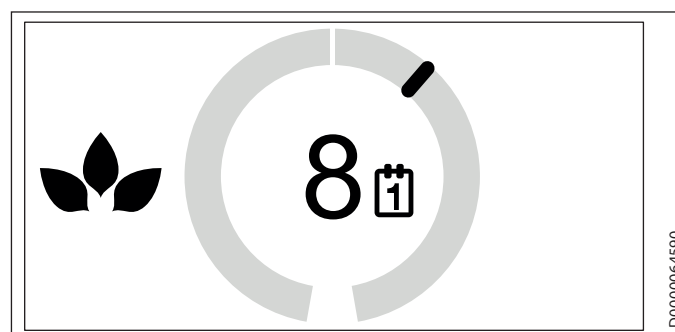


### Upozornění

Redukovaný režim se projeví při přípravě teplé vody teprve od nastaveného časového intervalu v délce 3 dnů.



- Pomocí sensorových tlačítek „MENU“ nebo „OK“ přejděte do menu ECO. Na displeji se zobrazuje aktuálně nastavená hodnota.
- Podržte prst na ovládacím prvku Touch-Wheel. Objeví se kruh, ve kterém se zobrazí aktuálně nastavená hodnota.



- Chcete-li nastavit časový interval pro redukovaný režim, pohybujte krouživě prstem přes ovládací prvek Touch-Wheel. V prvním půlkruhu můžete časový interval nastavit z VYP až na 24 hodin. Pokud budete ovládacím prvkem Touch-Wheel otáčet dále, můžete časový interval prodloužit ze 2 až na 30 dnů.
- Sejměte prst z ovládacího prvku Touch-Wheel. Na displeji se bude ještě několik sekund zobrazovat vybrané nastavení a poté se automaticky objeví příslušné menu. Zadání je uloženo.



### Upozornění

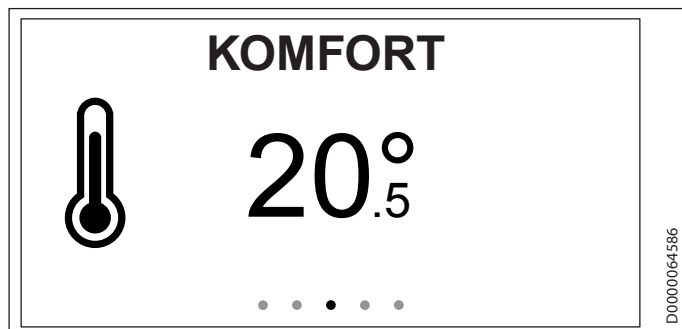
Po uplynutí časového intervalu probíhá režim topení a ohřevu TUV podle časů nastavených v regulátoru tepelných čerpadel (viz menu PROGRAMY / TOPENÍ a PROGRAMY / TEPLA VODA v regulátoru tepelných čerpadel).

## Použití

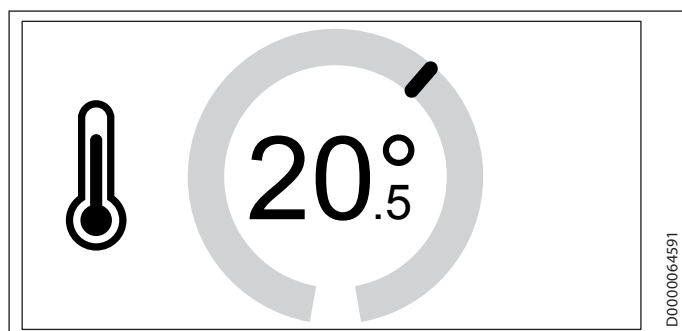
V případě delší nepřítomnosti (např. během dovolené).

### 5.1.3 KOMFORT

V tomto menu můžete trvale změnit nastavení komfortních teplot pro místnost.



- ▶ Pomocí sensorových tlačítek „MENU“ nebo „OK“ přejděte do menu KOMFORT. Na displeji se zobrazuje aktuálně nastavená hodnota.
- ▶ Podržte prst na ovládacím prvku Touch-Wheel. Objeví se kruh, ve kterém se zobrazí aktuálně nastavená hodnota.



- ▶ Chcete-li upravit komfortní teplotu, pohybujte krouživě prstem přes ovládací prvek Touch-Wheel.
- ▶ Sejměte prst z ovládacího prvku Touch-Wheel. Na displeji se bude ještě několik sekund zobrazovat vybrané nastavení a poté se automaticky objeví příslušné menu. Zadání je uloženo.



#### Upozornění

Hodnota pro komfortní teplotu nastavená v regulátoru tepelných čerpadel byla pro přiřazený topný okruh změněna.

## Použití

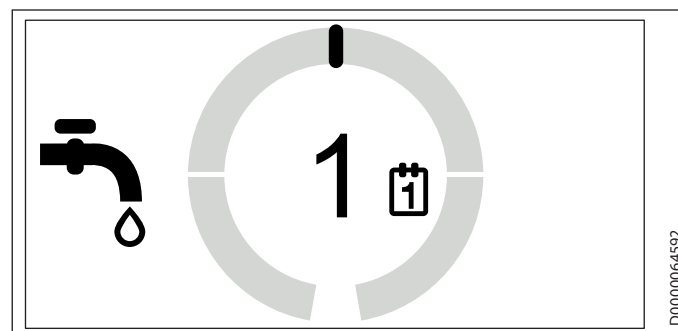
Trvalé zvýšení nebo snížení teploty v místnosti.

### 5.1.4 TEPLA VODA

V tomto menu je možné jednorázově nebo na 1 až 3 dny ohřát vodu v zásobníku teplé vody na komfortní teplotu nastavenou v regulátoru tepelných čerpadel (viz menu NASTAVENÍ / TEPLA VODA / TEPLoty TEPLÉ VODY / KOMFORTNI TEPLOTA).



- ▶ Pomocí sensorových tlačítek „MENU“ nebo „OK“ přejděte do menu TEPLA VODA. Na displeji se zobrazuje aktuálně nastavená hodnota.
- ▶ Podržte prst na ovládacím prvku Touch-Wheel. Objeví se kruh, ve kterém se zobrazí aktuálně nastavená hodnota.



- ▶ Chcete-li nastavit ohřev zásobníku teplé vody, pohybujte krouživě prstem přes ovládací prvek Touch-Wheel. Zásobník teplé vody lze jednorázově nebo na 1 až 3 dny ohřát na komfortní teplotu.
- ▶ Sejměte prst z ovládacího prvku Touch-Wheel. Na displeji se bude ještě několik sekund zobrazovat vybrané nastavení a poté se automaticky objeví příslušné menu. Zadání je uloženo.



#### Upozornění

Po uplynutí nastavené hodnoty probíhá příprava teplé vody podle časů nastavených v regulátoru tepelných čerpadel (viz menu PROGRAMY / TEPLA VODA v regulátoru tepelných čerpadel).

## Použití

Při vyšší potřebě teplé vody (např. návštěva).

## 5.2 NASTAVENI

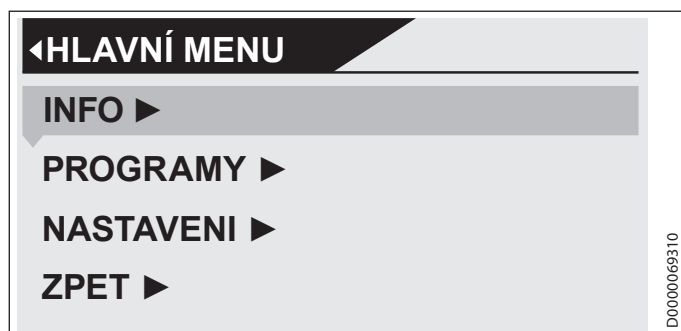
V tomto menu můžete zjistit potřebné informace a provádět některá nastavení. Struktura menu je podobná jako v případě regulátoru tepelných čerpadel.



- ▶ Pomocí sensorových tlačítek „MENU“ nebo „OK“ přejděte do menu NASTAVENI. Na displeji se zobrazí zámek.
- ▶ Podržte prst na ovládacím prvku Touch-Wheel. Objeví se kolečko.



- ▶ Chcete-li menu odblokovat, pohybujte krouživě prstem přes ovládací prvek Touch-Wheel. Zobrazí se struktura menu.



- ▶ Pohybujte krouživě prstem směrem k položce menu, kde chcete provádět úpravy.

### ■ INFO

#### ■ SOFTWARE OVLADACIHO PRVKU

V této položce menu lze zjistit verzi softwaru, který je instalován v přístroji.

#### ■ TOPNY OKRUH

V této položce menu je uvedeno, pro jaký topný okruh je přístroj vybaven.



#### Upozornění

Topný okruh byl nastaven v průvodci uvedením do provozu.

### ■ PROGRAMY

#### ■ TOPNY PROGRAM

V položce menu TOPNY PROGRAM můžete určit časy, kdy se bude topit na komfortní teplotu. Mezi těmito časy se topí na EKO teplotu.



#### Upozornění

Požadované teploty je možné nastavit na přístroji v položce menu NASTAVENI / TOPENI / KOMFORT TEPLOTA a EKO TEPLOTA nebo na regulátoru tepelných čerpadel v položce menu NASTAVENI / TOPENI / TOPNY OKRUH / KOMFORT TEPLOTA a EKO TEPLOTA.

- ▶ Nastavte časy pro topný program.



#### Upozornění

Podrobný popis k nastavení časového programu naleznete v návodu k obsluze regulátoru tepelných čerpadel WPM.

### ■ NASTAVENI

#### ■ OBECNE

#### ■ JAZYK

V položce menu JAZYK lze změnit jazyk systému.

- ▶ Pomocí ovládacího prvku Touch-Wheel nastavte požadovaný jazyk. Volbu potvrďte pomocí „OK“.

#### ■ KONTRAST

V položce menu KONTRAST je možné nastavit kontrast displeje.

- ▶ Pomocí ovládacího prvku Touch-Wheel nastavte požadovaný kontrast. Volbu potvrďte pomocí „OK“.

#### ■ JAS

V položce menu JAS můžete nastavit jas osvětlení displeje. Při ovládání přístroje svítí displej s nastaveným jasnem.

- ▶ Pomocí ovládacího prvku Touch-Wheel nastavte požadovaný jas. Volbu potvrďte pomocí „OK“.

#### ■ JAS VYP

V položce menu JAS VYP můžete nastavit jas osvětlení displeje. Pokud po určité době na přístroji neprovedete žádná zadání, sníží se jas osvětlení displeje na zde nastavenou hodnotu.

- ▶ Pomocí ovládacího prvku Touch-Wheel nastavte požadovaný jas. Volbu potvrďte pomocí „OK“.

### ■ **TEPLOTA VZDUCHU V MÍSTNOS KOREKCE**



#### Upozornění

Tento parametr nastavte, pokud snímač teploty dálkového ovládání neměří správně teplotu v místnosti vzhledem k místu montáže.

V položce menu **TEPLOTA VZDUCHU V MÍSTNOS KOREKCE** můžete opravit zobrazenou teplotu v místnosti o +/-5 °C.

- Pomocí ovládacího prvku Touch-Wheel nastavte požadovanou korekci. Volbu potvrďte pomocí „OK“.

### ■ **REL VLHKOST KOREKCE**



#### Upozornění

Tento parametr nastavte, pokud snímač teploty dálkového ovládání neměří správně relativní vlhkost v místnosti vzhledem k místu montáže.

V položce menu **REL VLHKOST KOREKCE** je možné upravit zobrazenou relativní vlhkost o +/-5 °C.

- Pomocí ovládacího prvku Touch-Wheel nastavte požadovanou korekci. Volbu potvrďte pomocí „OK“.

### ■ **TOUCH CITLIVOST**

V položce menu **TOUCH CITLIVOST** můžete nechat autorizovaný servis nastavit citlivost dotyku ovládacího prvku Touch-Wheel a senzorových tlačítek.

### ■ **TOPENI**

### ■ **KOMFORT**

V položce menu **KOMFORT** můžete nastavit požadovanou teplotu v místnosti pro komfortní režim. Pokud se tepelné čerpadlo nachází v komfortním režimu (viz **PROGRAMY / TOPNY PROGRAM**), ohřeje topnou vodu na zde nastavenou hodnotu.

Komfortní teplota je teplota, na kterou se v domě topí, když jsou přítomny osoby.

Změna požadované teploty v místnosti způsobí paralelní posun topné křivky.

- Pomocí ovládacího prvku Touch-Wheel nastavte požadovanou teplotu v místnosti. Volbu potvrďte pomocí „OK“.

### ■ **EKO TEPLOTA**

V položce menu **EKO TEPLOTA** je možné nastavit požadovanou teplotu v místnosti pro režim EKO. Pokud se tepelné čerpadlo nachází v režimu EKO (viz **PROGRAMY / TOPNY PROGRAM**), ohřeje topnou vodu na zde nastavenou hodnotu.

EKO teplota je teplota, na kterou se v domě topí za nepřítomnosti osob nebo v době spánku.

Změna požadované teploty v místnosti způsobí paralelní posun topné křivky.

- Pomocí ovládacího prvku Touch-Wheel nastavte požadovanou teplotu v místnosti. Volbu potvrďte pomocí „OK“.

### ■ **CASOVY INTERVAL**

V položce menu **CASOVY INTERVAL** lze nastavit časový interval, pro který platí změna teploty v místnosti z úvodní obrazovky (viz kapitola „Menu / Úvodní obrazovka“).

- Pomocí ovládacího prvku Touch-Wheel nastavte požadovaný časový interval. Volbu potvrďte pomocí „OK“.

### ■ **ZADEJTE KOD**

V položce menu **ZADEJTE KOD** je možné zadat přednastavený kód pro uvolnění uzamčených menu na určitou dobu.

- Pomocí ovládacího prvku Touch-Wheel nastavte příslušná čísla. Volbu potvrďte pomocí „OK“.

## 6. Odstranění problémů

Pokud nedokážete příčinu odstranit, kontaktujte specializovaného odborníka. K získání lepší a rychlejší pomoci sdělte číslo z typového štítku (000000-0000-000000).

# INSTALACE

## 7. Zabezpečení

Instalaci, uvedení do provozu, údržbu a opravy přístroje smí provádět pouze odborník.

### 7.1 Všeobecné bezpečnostní pokyny

Řádnou funkci a spolehlivý provoz lze zaručit pouze v případě použití původního příslušenství a originálních náhradních dílů určených pro tento přístroj.

### 7.2 Předpisy, normy a ustanovení



#### Upozornění

Dodržujte všechny národní a místní předpisy a ustanovení.

## 8. Popis přístroje

Přístroj se přiřadí k topnému okruhu a může ovlivňovat hodnoty přiřazeného topného okruhu.

K jednomu zařízení s tepelnými čerpadly může být připojeno až pět přístrojů. S regulátorem tepelných čerpadel WPM mohou být spojeny nejvýše tři přístroje a s rozšířením tepelných čerpadel WPE nejvýše dva přístroje.

### 8.1 Příslušenství

#### 8.1.1 Potřebné příslušenství

- Regulátor tepelného čerpadla WPM

## 9. Montáž

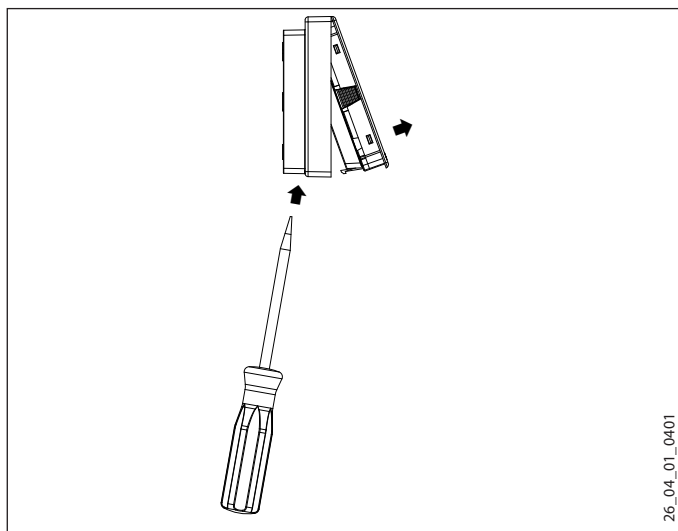
### 9.1 Místo montáže

K zajištění bezvadné funkce dbejte následujících požadavků na místo montáže.

- ▶ Příklad umístění na vnitřní stěnu, nikoli však do výklenku.
- ▶ Příklad umístění nezakrýváte závěsy a podobně.
- ▶ Příklad umístění nevystavujte přímému vnějšímu zdroji tepla (např. slunci, topení nebo televizoru).
- ▶ Zabraňte přímému průvanu, který vzniká mezi oknem a dveřmi.

### 9.2 Příprava

Pro účely montáže je nutné přístroj vyjmout ze skříňe pro nástěnnou instalaci:



26\_04\_01\_0401

- ▶ Uvolněte háček, který se nachází v otvoru na spodní straně skříňe určené k montáži na stěnu. Na háček zatlačte šroubovákem.
- ▶ Vedte čtyřžilový kabel CAN-BUS od regulátoru tepelných čerpadel k místu montáže přístroje.

Kabel CAN-BUS musí při montáži vyčnívat ze zdi o 20 až 30 cm.

#### 9.2.1 Montáž se skříňí pod omítku

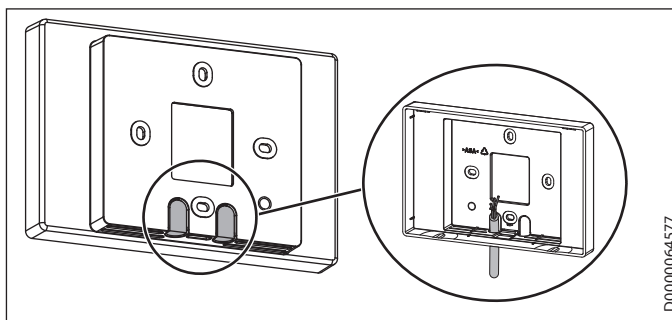
Pro umístění na stěnu doporučujeme použít skříň pod omítku, která pojme tento segment kabelu CAN-BUS.

- ▶ Dbejte na to, aby otvory pro šrouby skříňe montované pod omítku k sobě byly umístěny vodorovně respektive svisle.

#### 9.2.2 Montáž bez skříňe pod omítku

- ▶ K upevnění skříňe pro nástěnnou instalaci vyvrtejte čtyři otvory (Ø 5 mm).
- ▶ Při ukládání kabelu CAN-BUS dbejte na to, abyste při vrtání otvorů pro upevnění skříňe kabel nepoškodili.

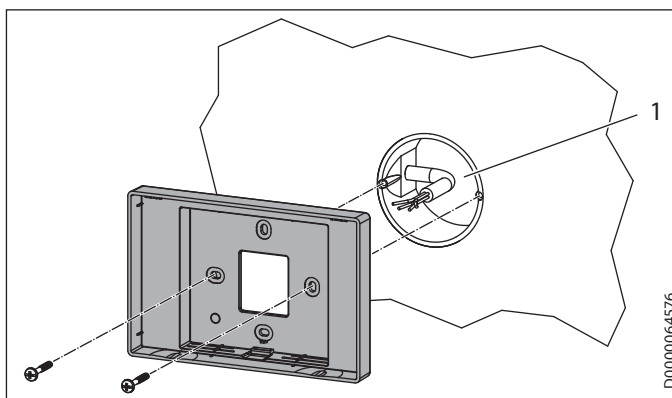
V místě otvoru pro zavedení kabelu (za skříňí pro montáž na stěnu) musí být rezerva pro vedení datového kabelu v délce od 20 do 30 cm.



D0000064577

- ▶ Vylomte jednu z průchodek na skříni pro nástěnnou instalaci.
- ▶ Zezadu protáhněte kabel CAN-BUS průchodkou.

#### 9.2.3 Montáž skříňe pro nástěnnou instalaci



D0000064576

1 Krabice pod omítku

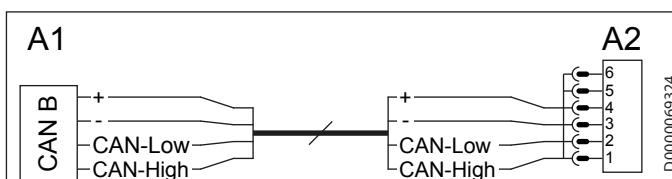
- ▶ Připevněte skříň pro nástěnnou instalaci pomocí dodaných šroubů ke skříni pod omítku nebo na stěnu.

## 10. Připojení elektrického napětí



### Věcné škody

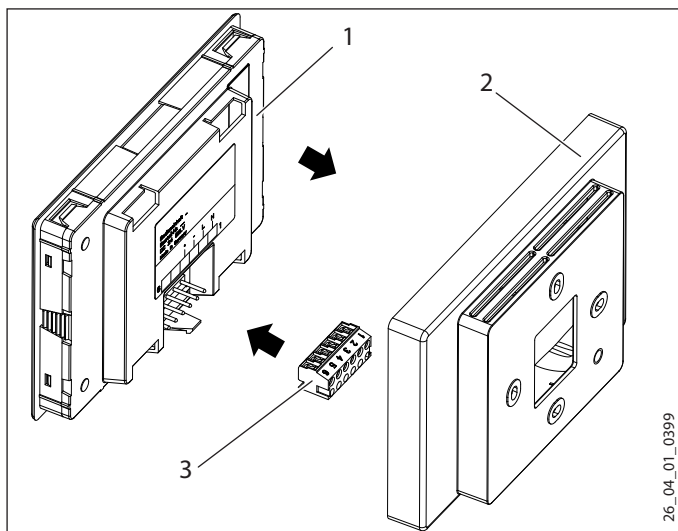
Dbejte na zachování správné polaroty přístroje a regulátoru tepelných čerpadel.



D0000069324

- A1 Regulátor tepelného čerpadla WPM
- A2 Dálkové ovládání FET





- 1 Příklad přístroje
  - 2 Skříň pro montáž na stěnu
  - 3 6pólový konektor CAN-BUS
- ▶ Připojte kabel CAN-BUS ke konektoru.
  - ▶ Připojte konektor k zadní straně přístroje.

## 11. Uvedení do provozu

### 11.1 První uvedení do provozu

Jakmile elektricky propojíte přístroj s regulátorem tepelných čerpadel, spustí se průvodce uvedením do provozu.

- ▶ Nastavte topný okruh, který je ovládán přístrojem. Topný okruh je možné přiřadit i přes regulátor tepelných čerpadel (NASTAVENÍ / TOPENÍ / DALŠÍ OVLADÁNÍ / PŘEDVOLBA TOPNÝ OKRUH).

### 11.2 Předání přístroje

- ▶ Vysvětlete uživateli funkci přístroje a seznamte ho se způsobem jeho užívání.



#### Upozornění

Předajte uživateli tento návod k obsluze a instalaci pečlivému uložení. Důsledně dodržujte veškeré informace uvedené v tomto návodu. Jedná se o důležité pokyny týkající se bezpečnosti, obsluhy, instalace a údržby přístroje.

## 12. Technické údaje

### 12.1 Tabulka údajů

		FET 234723
Výška	mm	96
Šířka	mm	145
Hloubka	mm	31

## Záruka

Pro přístroje nabyté mimo území Německa neplatí záruční podmínky poskytované našimi firmami v Německu. V zemích, ve kterých některá z našich dceřiných společností distribuuje naše výrobky, poskytuje záruku jenom tato dceřiná společnost. Takovou záruku lze poskytnout pouze tehdy, pokud dceřiná společnost vydala vlastní záruční podmínky. Jinak nelze záruku poskytnout.

Na přístroje zakoupené v zemích, ve kterých nejsou naše výrobky distribuovány žádnou z dceřiných společností, neposkytujeme žádnou záruku. Případné záruky závazně přislíbené dovozcem zůstávají proto nedotčené.

## Životní prostředí a recyklace

Pomozte nám chránit naše životní prostředí. Materiály po použití zlikvidujte v souladu s platnými národními předpisy.

## OBSŁUGA

1.	Wskazówki ogólne	58
1.1	Inne obowiązujące dokumenty	58
1.2	Wskazówki dotyczące bezpieczeństwa	58
1.3	Inne oznaczenia stosowane w niniejszej dokumentacji	58
1.4	Jednostki miar	59
2.	Bezpieczeństwo	59
2.1	Użytkowanie zgodne z przeznaczeniem	59
2.2	Ogólne wskazówki dotyczące bezpieczeństwa	59
2.3	Znak kontroli	59
3.	Opis urządzenia	59
4.	Obsługa	59
4.1	Elementy obsługowe	59
4.2	Ekran startowy	60
4.3	Touch-Wheel - pokrętko dotykowe	60
4.4	Przyciski dotykowe	60
5.	Menu	61
5.1	Menu Program	61
5.2	NASTAWY	63
■	INFO	63
□■	OPROGRAM ELEMENT OBSLUGOW	63
□■	OBIEG GRZEWCZY	63
■	PROGRAMY	63
□■	PROGRAM GRZEWCZY	63
■	NASTAWY	63
□■	INFORMACJE OGOLNE	63
□■	GRZANIE	64
□■	WPROWADZ KOD	64
6.	Usuwanie problemów	64

## INSTALACJA

7.	Bezpieczeństwo	64
7.1	Ogólne wskazówki dotyczące bezpieczeństwa	64
7.2	Przepisy, normy i wymogi	64
8.	Opis urządzenia	65
8.1	Osprzęt	65
9.	Montaż	65
9.1	Miejsce montażu	65
9.2	Przygotowania	65
10.	Podłączenie elektryczne	66
11.	Uruchomienie	66
11.1	Pierwsze uruchomienie	66
11.2	Przekazanie urządzenia	66
12.	Dane techniczne	66
12.1	Tabela danych	66

## GWARANCJA

## OCHRONA ŚRODOWISKA NATURALNEGO I RECYCLING

# OBSŁUGA

## 1. Wskazówki ogólne

Rozdział „Obsługa” przeznaczony jest dla użytkownika i wyspecjalizowanego instalatora.

Rozdział „Instalacja” przeznaczony jest dla wyspecjalizowanego instalatora.



### Wskazówka

Przed przystąpieniem do użytkowania należy dokładnie zapoznać się z niniejszą instrukcją i zachować ją do późniejszego wykorzystania.

W przypadku przekazania produktu innemu użytkownikowi należy załączyć niniejszą instrukcję.

### 1.1 Inne obowiązujące dokumenty

 Instrukcja obsługi WPM

### 1.2 Wskazówki dotyczące bezpieczeństwa

#### 1.2.1 Struktura wskazówek dotyczących bezpieczeństwa




#### HASŁO OSTRZEGAWCZE – rodzaj zagrożenia

W tym miejscu określone są potencjalne skutki nieprzestrzegania wskazówki dotyczącej bezpieczeństwa.

► W tym miejscu są określone środki zapobiegające zagrożeniu.

#### 1.2.2 Symbole i rodzaje zagrożenia

Symbol	Rodzaj zagrożenia
	Obrażenia ciała

#### 1.2.3 Hasła ostrzegawcze

HASŁO OSTRZEGAWCZE	Znaczenie
ZAGROŻENIE	Wskazówki, których nieprzestrzeganie prowadzi do ciężkich obrażeń ciała lub śmierci.
OSTRZEŻENIE	Wskazówki, których nieprzestrzeganie może prowadzić do ciężkich obrażeń ciała lub śmierci.
OSTROŻNIE	Wskazówki, których nieprzestrzeganie może prowadzić do średnich lub lekkich obrażeń ciała.

### 1.3 Inne oznaczenia stosowane w niniejszej dokumentacji



#### Wskazówka

Wskazówki ogólne są oznaczone symbolem umieszczonym obok.

► Należy dokładnie zapoznać się z treścią wskazówek.



Symbol	Znaczenie
	Szkody materialne (uszkodzenia urządzenia, szkody wtórne, szkody dla środowiska naturalnego)
	Utylizacja urządzenia

► Ten symbol informuje o konieczności wykonania jakiejś czynności. Wymagane czynności opisane są krok po kroku.

☐☐■ **Te symbole wskazują poziom menu oprogramowania (w tym przykładzie 3. poziom).**

### 1.4 Jednostki miar



#### Wskazówka

Jeśli nie określono innych jednostek, wszystkie wymiary podane są w milimetrach.

## 2. Bezpieczeństwo

### 2.1 Użytkowanie zgodne z przeznaczeniem

Urządzenie przeznaczone jest do użytku w budownictwie mieszkaniowym. Może być bezpiecznie użytkowane przez nieprzeszkolone osoby. Urządzenie może być użytkowane również poza budownictwem mieszkaniowym, np. w budynkach gospodarczych i przemysłowych, pod warunkiem użytkowania zgodnego z przeznaczeniem.

Inne lub wykraczające poza obowiązujące ustalenia użytkowanie traktowane jest jako niezgodne z przeznaczeniem. Do użytkowania zgodnego z przeznaczeniem należy również przestrzeganie niniejszej instrukcji obsługi oraz instrukcji obsługi użytego osprzętu.

### 2.2 Ogólne wskazówki dotyczące bezpieczeństwa



#### OSTRZEŻENIE - obrażenia ciała

Dzieci w wieku powyżej 8 lat, osoby o obniżonej sprawności ruchowej, sensorycznej lub umysłowej, lub też osoby bez doświadczenia i odpowiedniej wiedzy mogą obsługiwać urządzenie pod nadzorem lub samodzielnie, o ile zostały poinstruowane o zasadach bezpiecznego użytkowania urządzenia i rozumieją ewentualne zagrożenia. Urządzenie nie może być używane przez dzieci do zabawy. Czyszczenie oraz konserwacja wykonywana przez użytkownika są czynnościami, których dzieciom nie wolno wykonywać bez nadzoru.

- Instalacja elektryczna i instalacja obiegu grzewczego mogą zostać przeprowadzone wyłącznie przez wyspecjalizowanego instalatora z uprawnieniami lub przez pracownika serwisu.
- Podczas instalacji i pierwszego uruchomienia wyspecjalizowany instalator odpowiedzialny jest za przestrzeganie obowiązujących przepisów.

- Urządzenie należy użytkować wyłącznie w stanie całkowicie zmontowanym i z wszystkimi elementami zabezpieczającymi.
- W trakcie trwania prac budowlanych chronić urządzenie przed kurzem i zanieczyszczeniami.

### 2.3 Znak kontroli

Patrz tabliczka znamionowa na urządzeniu.

## 3. Opis urządzenia

Cyfrowe zdalne sterowanie FET pozwala na wygodne sterowanie jedną strefą grzewczą. Zdalne sterowanie mierzy wilgotność względną i temperaturę pomieszczenia.

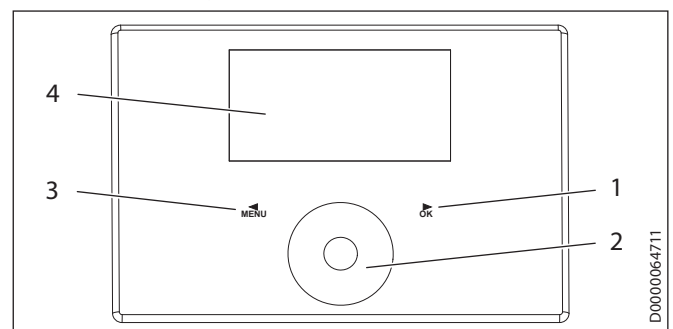
Oprogramowanie dzieli się na menu Program i menu NASTAWY.

Menu Program umożliwia szybki dostęp do poszczególnych programów.

W menu NASTAWY można dokonać trwałej zmiany niektórych punktów menu.

## 4. Obsługa

### 4.1 Elementy obsługowe



- 1 Przycisk dotykowy „OK”
- 2 Touch-Wheel - pokrętło dotykowe
- 3 Przycisk dotykowy „MENU”
- 4 Wyświetlacz

Pokrętło Touch-Wheel stanowi czujnik dotykowy. Jest czujnikiem dotykowym. Z jego prawej i lewej strony znajduje się przycisk dotykowy. Za pomocą pokrętła dotykowego Touch-Wheel i przycisków dotykowych nastawia się wszystkie niezbędne funkcje urządzenia.



#### Wskazówka

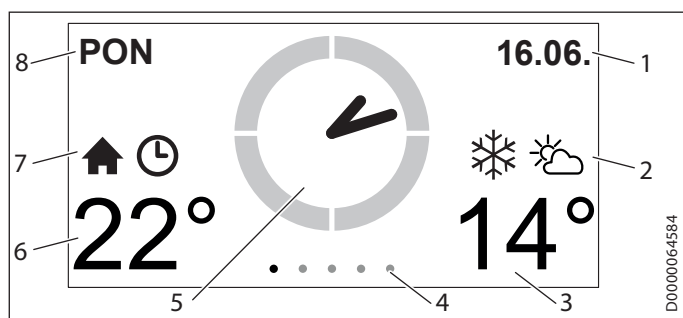
Rękawiczki na rękach, mokre dłonie lub wilgoć na jednostce obsługowej utrudniają rozpoznanie dotykanej powierzchni i wykonywanie żądanych funkcji.

W punkcie menu NASTAWY / INFORMACJE OGOLNE / CZULOSC NA DOTYK wyspecjalizowany instalator może nastawić czułość pokrętła dotykowego Touch-Wheel i przycisków dotykowych.



### 4.2 Ekran startowy

Na ekranie startowym wyświetlane są:



- 1 Data
- 2 Pogoda
- 3 Temperatura zewnętrzna
- 4 Poziom menu
- 5 Godzina
- 6 Temperatura pomieszczenia / wilgotność pomieszczenia
- 7 Aktywny tryb pracy
- 8 Dzień tygodnia

#### Symbole

**Temperatura wewnętrzna**  
Symbol temperatury wewnętrznej

**Program czasowy**  
Jeśli temperatura pomieszczenia została zmieniona na ograniczony czas, wyświetlany jest symbol zegara.

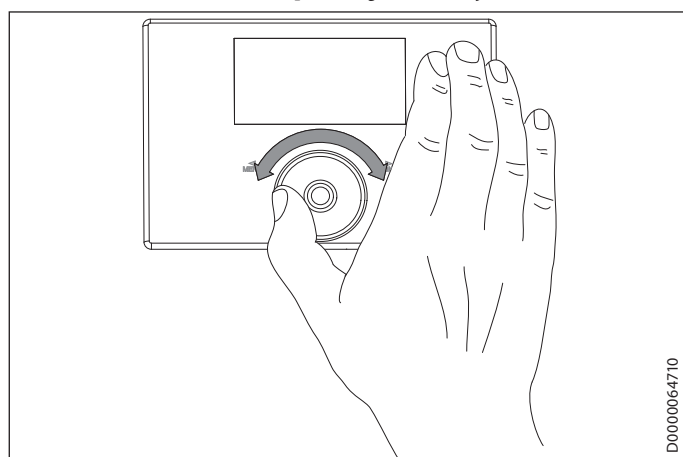
**Płatek śniegu**  
Jeśli temperatura zewnętrzna jest niższa niż 3 °C, wyświetlany jest symbol płatka śniegu.

**Temperatura zewnętrzna**  
Symbol temperatury zewnętrznej

#### Zaznaczenie wyboru

W menu NASTAWY zaznaczenie wyboru zawsze wskazuje aktualną pozycję. Wybrany w danym przypadku punkt menu jest przy tym podświetlony ciemnym kolorem. Na górnej krawędzi wyświetlacza prezentowany jest aktualny poziom menu.

### 4.3 Touch-Wheel - pokrętło dotykowe



#### 4.3.1 Menu Program

Przemieszczając palec w różnych menu Program zgodnie lub przeciwnie do kierunku ruchu wskazówek zegara na pokrętło dotykowym Touch-Wheel, nastawia się inną wartość w danym menu.

#### 4.3.2 Menu NASTAWY

Przemieszczając palec w menu NASTAWY zgodnie z kierunkiem ruchu wskazówek zegara na pokrętło dotykowym Touch-Wheel, przesuwa się zaznaczenie wyboru na liście w dół. Ruch okrężny przeciwnie do kierunku ruchu wskazówek zegara powoduje przesuwanie zaznaczenia na liście w górę.

Oprócz nawigowania w strukturze menu pokrętło dotykowe Touch-Wheel służy również do nastawiania parametrów. Wartości zwiększa się ruchem okrężnym zgodnie z kierunkiem ruchu wskazówek zegara. Wartości zmniejsza się ruchem okrężnym przeciwnie do kierunku ruchu wskazówek zegara.

### 4.4 Przyciski dotykowe

**Wskazówka**  
W przypadku zbyt długiego naciśnięcia urządzenie nie reaguje.  
► Aby wykonać żadaną funkcję, wystarczy tylko krótko nacisnąć przyciski dotykowe.

#### 4.4.1 Menu Program

**Wskazówka**  
Jeśli czas braku aktywności ze strony użytkownika (ruch okrężny, naciśnięcie przycisku „MENU” lub „OK”) przekroczy 1 minutę, wyświetlacz urządzenia automatycznie powróci do ekranu startowego.

#### Przycisk dotykowy „MENU”

Przyciskiem dotykowym można przewijać menu w lewo.

#### Przycisk dotykowy „OK”

Przyciskiem dotykowym można przewijać menu w prawo.

#### 4.4.2 Menu NASTAWY

**Wskazówka**  
Jeśli czas braku aktywności ze strony użytkownika (ruch okrężny, naciśnięcie przycisku „MENU” lub „OK”) przekroczy 10 minut, wyświetlacz urządzenia automatycznie powróci ze struktury menu do ekranu startowego.  
Wcześniej wprowadzone zmiany parametrów, które jednak nie zostały zatwierdzone przyciskiem „OK”, zostaną utracone. Dotychczasowe wartości parametrów pozostaną zachowane.

#### Przycisk dotykowy „MENU”

Przyciskiem dotykowym „MENU” powraca się każdorazowo o jeden poziom menu.



### Przycisk dotykowy „OK”

Na poziomie menu przyciskiem dotykowym „OK” zatwierdza się zaznaczony punkt menu. W ten sposób można przejść do następnego niższego poziomu menu, aż do poziomu parametrów.

Na poziomie parametrów za pomocą przycisku dotykowego „OK” zapisuje się aktualnie nastawiony parametr.

Wybierając na poziomie menu punkt WSTECZ, przechodzi się w menu o jeden poziom wyżej.

## 5. Menu



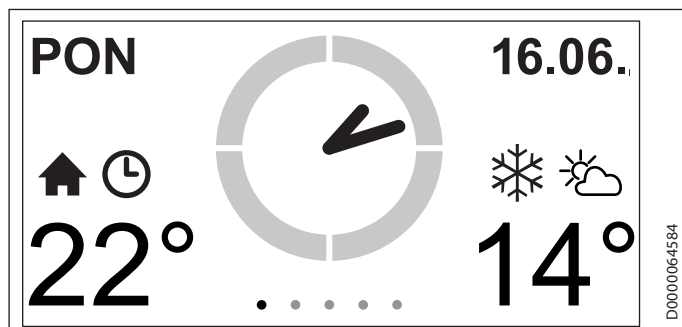
### Wskazówka

Jeśli w regulatorze pompy ciepła aktywny jest tryb letni, nastawy w zdalnym sterowaniu FET nie mają żadnego wpływu.

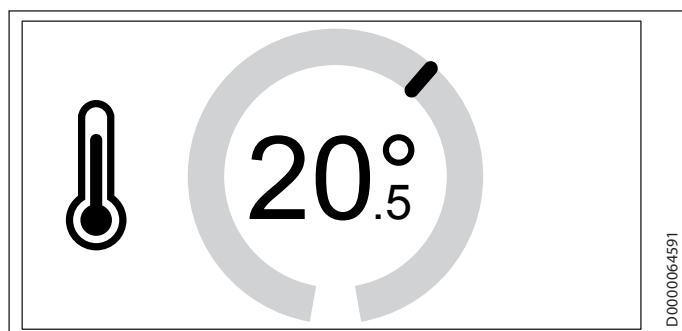
### 5.1 Menu Program

#### 5.1.1 Ekran startowy

Na ekranie startowym można dopasować temperaturę przy należnego pomieszczenia.



- ▶ Przytrzymać palec na pokrętle dotykowym Touch-Wheel. Wyświetlony zostanie okrąg, w którym wyświetlana jest aktualnie nastawiona wartość.



- ▶ Przemieścić palec ruchem okrężnym na pokrętle dotykowym Touch-Wheel, aby dopasować temperaturę pomieszczenia.
- ▶ Odsunąć palec od pokręta dotykowego Touch-Wheel. Na wyświetlaczu przez kilka sekund pokazywana jest wybrana nastawa, i następuje automatyczne przejście do ekranu startowego. Wprowadzone dane są zapisane.



### Wskazówka

Zmiana temperatury pomieszczenia jest tylko tymczasowa. Po upływie nastawionego przedziału czasu temperatura pomieszczenia jest znów określana przez regulator pomp ciepła.

- ▶ Nastawić przedział czasu w menu NASTAWY / NASTAWY / GRZANIE / CZAS POSTOJU.

### Zastosowanie

Przy żądanym krótkotrwałym dopasowaniu temperatury.

#### 5.1.2 ECO

W tym menu można nastawić tryb grzania i w określonych warunkach również tryb CWU na określony czas, w trybie obniżonym. Temperatura trybu obniżonego (temperatura ECO) jest przejmowana przez regulator pomp ciepła (patrz menu NASTAWY / CIEPŁA WODA UŻYTKOWA / TEMPERATURY CWU / TEMPERATURA ECO w regulatorze pomp ciepła).

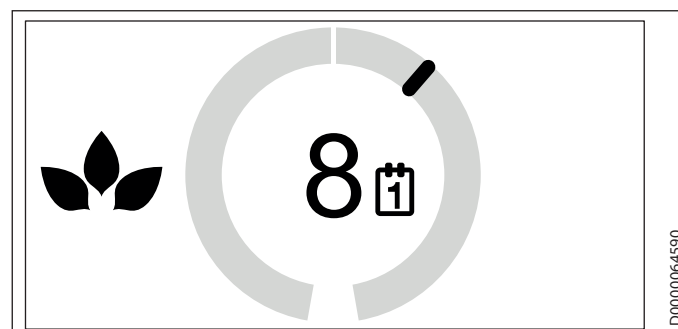


### Wskazówka

Dopiero od nastawionego przedziału czasu wynoszącego 3 dni tryb obniżony ma również wpływ na przygotowanie c.w.u.



- ▶ Przejść przyciskami dotykowymi „MENU” lub „OK” do menu ECO. Na wyświetlaczu pokazywana jest aktualnie nastawiona wartość.
- ▶ Przytrzymać palec na pokrętle dotykowym Touch-Wheel. Wyświetlony zostanie okrąg, w którym wyświetlana jest aktualnie nastawiona wartość.



- ▶ Przemieścić palec ruchem okrężnym na pokrętle dotykowym Touch-Wheel, aby nastawić przedział czasu trybu obniżonego. Na pierwszym półokręgu można nastawić przedział czasu od WYL do 24 godzin. Obracając dalej pokręto dotykowe Touch-Wheel, przedział czasu można rozszerzyć od 2 do 30 dni.



- ▶ Odsunąć palec od pokrętki dotykowego Touch-Wheel. Na wyświetlaczu przez kilka sekund pokazywana jest wybrana nastawa, i następuje automatyczne przejście do przynależnego menu. Wprowadzone dane są zapisane.



### Wskazówka

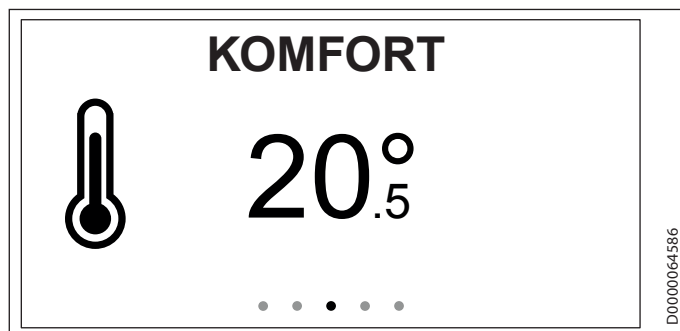
Po upływie przedziału czasu tryb grzania i CWU przebiega zgodnie z czasem nastawionym w regulatorze pomp ciepła (patrz menu PROGRAMY / GRZANIE i PROGRAMY / CIEPŁA WODA UŻYTKOWA w regulatorze pomp ciepła).

### Zastosowanie

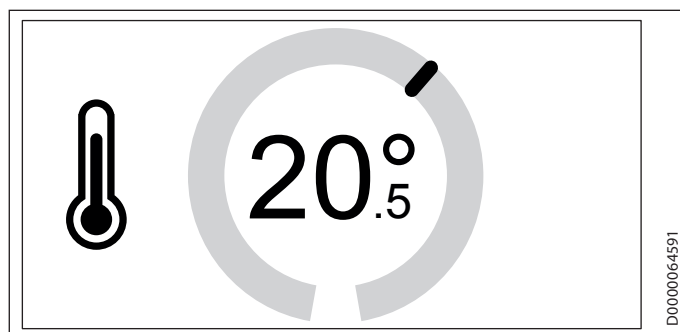
Przy dłuższej nieobecności (np. podczas urlopu).

#### 5.1.3 KOMFORT

W tym menu można na stałe zmienić temperaturę komfortową pomieszczenia.



- ▶ Przejść przyciskami dotykowymi „MENU” lub „OK” do menu KOMFORT. Na wyświetlaczu pokazywana jest aktualnie nastawiona wartość.
- ▶ Przytrzymać palec na pokrętki dotykowym Touch-Wheel. Wyświetlony zostanie okrąg, w którym wyświetlana jest aktualnie nastawiona wartość.



- ▶ Przemieścić palec ruchem okrężnym na pokrętki dotykowym Touch-Wheel, aby dopasować temperaturę komfortową.
- ▶ Odsunąć palec od pokrętki dotykowego Touch-Wheel. Na wyświetlaczu przez kilka sekund pokazywana jest wybrana nastawa, i następuje automatyczne przejście do przynależnego menu. Wprowadzone dane są zapisane.



### Wskazówka

Wartość temperatury komfortowej nastawiona w regulatorze pomp ciepła została zmieniona dla przyporządkowanego obiegu grzewczego.

### Zastosowanie

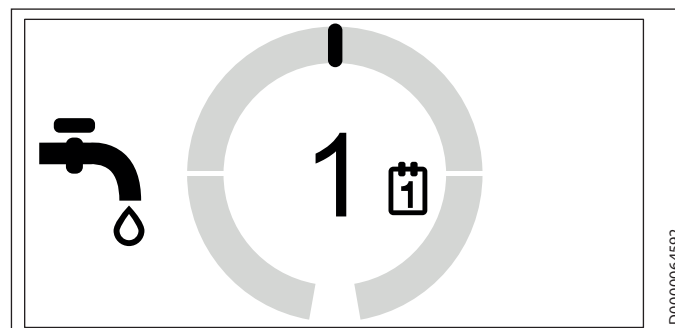
Aby trwale podnieść lub obniżyć temperaturę dla pomieszczenia.

#### 5.1.4 CIEPŁA WODA UŻYTKOWA

W tym menu wodę w zasobniku ciepłej wody można podgrzać jednorazowo lub na 1 do 3 dni do temperatury komfortowej, nastawionej w regulatorze pomp ciepła (patrz menu NASTAWY / CIEPŁA WODA UŻYTKOWA / TEMPERATURY CWU / TEMPERATURA KOMFORTOWA).



- ▶ Przejść przyciskami dotykowymi „MENU” lub „OK” do menu CIEPŁA WODA UŻYTKOWA. Na wyświetlaczu pokazywana jest aktualnie nastawiona wartość.
- ▶ Przytrzymać palec na pokrętki dotykowym Touch-Wheel. Wyświetlony zostanie okrąg, w którym wyświetlana jest aktualnie nastawiona wartość.



- ▶ Przemieścić palec ruchem okrężnym na pokrętki dotykowym Touch-Wheel, aby nastawić nagrzewanie zasobnika ciepłej wody. Zasobnik ciepłej wody może być nagrzewany jednorazowo lub na 1 do 3 dni do temperatury komfortowej.
- ▶ Odsunąć palec od pokrętki dotykowego Touch-Wheel. Na wyświetlaczu przez kilka sekund pokazywana jest wybrana nastawa, i następuje automatyczne przejście do przynależnego menu. Wprowadzone dane są zapisane.



### Wskazówka

Po upływie nastawionej wartości przygotowanie c.w.u. odbywa się zgodnie z czasem nastawionym w regulatorze pomp ciepła (patrz menu PROGRAMY / CIEPŁA WODA UŻYTKOWA w regulatorze pomp ciepła).

### Zastosowanie

Przy dużym zapotrzebowaniu na ciepłą wodę (np. goście).

### 5.2 NASTAWY

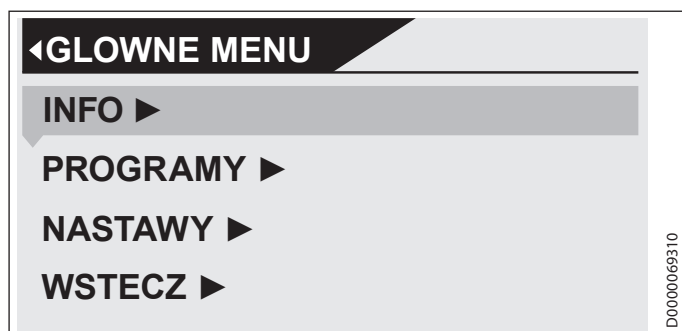
W tym menu można zapoznać się z informacjami i wprowadzić kilka nastaw. Struktura menu jest podobna do struktury w regulatorze pomp ciepła.



- ▶ Przejść przyciskami dotykowymi „MENU” lub „OK” do menu NASTAWY. Na ekranie widoczna jest kłódka.
- ▶ Przytrzymać palec na pokrętle dotykowym Touch-Wheel. Wyświetlany jest okrąg.



- ▶ Przenieść palec ruchem okrężnym na pokrętle dotykowym Touch-Wheel, aby odblokować menu. Wyświetlana jest struktura menu.



- ▶ Przenieść palec ruchem okrężnym na punkt menu, który zostanie dostosowany.

#### ■ INFO

##### □ ■ OPROGRAM ELEMENT OBSŁUGOW

W tym punkcie menu można sprawdzić wersję oprogramowania zainstalowaną w urządzeniu.

##### □ ■ OBIEG GRZEWCZY

W tym punkcie menu można sprawdzić, dla którego obiegu grzewczego skonfigurowane jest urządzenie.



#### Wskazówka

Obieg grzewczy został określony w asystencie uruchomienia.

#### ■ PROGRAMY

##### □ ■ PROGRAM GRZEWCZY

W punkcie menu PROGRAM GRZEWCZY można określić pory, w których grzanie będzie odbywało się do temperatury komfortowej. Między tymi porami grzanie odbywa się do temperatury ECO.



#### Wskazówka

Wartości zadane temperatury można ustawić w urządzeniu w punkcie menu NASTAWY / GRZANIE / TEMPERATURA KOMFORTOWA i TEMPERATURA ECO lub w regulatorze pomp ciepła w punkcie menu NASTAWY / GRZANIE / OBIEG GRZEWCZY / TEMPERATURA KOMFORTOWA i TEMPERATURA ECO.

- ▶ Nastawić czasy dla programu grzewczego.



#### Wskazówka

Szczegółowy opis nastawiania programu czasowego można znaleźć w instrukcji obsługi regulatora pomp ciepła WPM.

#### ■ NASTAWY

##### □ ■ INFORMACJE OGÓLNE

##### □ □ ■ JEZYK

W punkcie menu JEZYK można zmienić język systemowy.

- ▶ Wybrać pokrętle dotykowym Touch-Wheel żądany język. Wybór zatwierdzić przyciskiem „OK”.

##### □ □ ■ KONTRAST

W punkcie menu KONTRAST można nastawić kontrast wyświetlacza.

- ▶ Nastawić żądany kontrast za pomocą pokrętle dotykowego Touch-Wheel. Wybór zatwierdzić przyciskiem „OK”.

##### □ □ ■ JASNOŚĆ

W punkcie menu JASNOŚĆ można nastawić jasność podświetlenia wyświetlacza. Podczas obsługi urządzenia wyświetlacz podświetlany jest z nastawioną jasnością.

- ▶ Nastawić pokrętle dotykowym Touch-Wheel żądaną jasność. Wybór zatwierdzić przyciskiem „OK”.

##### □ □ ■ JASNOŚĆ WYL

W punkcie menu JASNOŚĆ WYL można nastawić jasność podświetlenia wyświetlacza. Jeśli przez określony czas żadne dane nie zostaną wprowadzone na urządzeniu, jasność podświetle-



nia wyświetlacza zostanie zmniejszona do wartości ustawionej w tym miejscu.

- ▶ Nastawić pokrętkiem dotykowym Touch-Wheel żadaną jasność. Wybór zatwierdzić przyciskiem „OK”.

### ■ TEMPERATURA POMIESZCZENIA KOREKTA



#### Wskazówka

Nastawić ten parametr, jeśli czujnik temperatury zdalnego sterowania nie dokonuje prawidłowego pomiaru temperatury pomieszczenia z uwagi na miejsce montażu.

W punkcie menu TEMPERATURA POMIESZCZENIA KOREKTA można skorygować wyświetloną temperaturę pomieszczenia o +/-5 °C.

- ▶ Nastawić pokrętkiem dotykowym Touch-Wheel żadaną korektę. Wybór zatwierdzić przyciskiem „OK”.

### ■ WILGOTNOSC POM KOREKTA



#### Wskazówka

Nastawić ten parametr, jeśli czujnik wilgotności zdalnego sterowania nie dokonuje prawidłowego pomiaru wilgotności pomieszczenia z uwagi na miejsce montażu.

W punkcie menu WILGOTNOSC POM KOREKTA można skorygować wyświetloną wilgotność pomieszczenia o +/-5 %.

- ▶ Nastawić pokrętkiem dotykowym Touch-Wheel żadaną korektę. Wybór zatwierdzić przyciskiem „OK”.

### ■ CZUŁOSC NA DOTYK

W punkcie menu CZUŁOSC NA DOTYK specjalista może nastawić czułość pokrętkła dotykowego Touch-Wheel i przycisków dotykowych.

### ■ GRZANIE

#### ■ KOMFORT

W punkcie menu KOMFORT można nastawić temperaturę żadaną pomieszczenia dla trybu komfortowego. Jeśli włączony jest tryb komfortowy pompy ciepła (patrz PROGRAMY / PROGRAM GRZEWCZY), pompa ciepła podgrzewa wodę grzewczą do ustawionej tutaj wartości.

Temperatura komfortowa to temperatura, do której odbywa się grzanie w czasie obecności osób w domu.

Zmiana zadanej temperatury pomieszczenia powoduje równoległe przesunięcie krzywej grzewczej.

- ▶ Nastawić pokrętkiem dotykowym Touch-Wheel żadaną temperaturę żadaną pomieszczenia. Wybór zatwierdzić przyciskiem „OK”.

#### ■ TEMPERATURA ECO

W punkcie menu TEMPERATURA ECO można nastawić temperaturę żadaną pomieszczenia dla trybu ECO. Jeśli włączony

jest tryb ECO pompy ciepła (patrz PROGRAMY / PROGRAM GRZEWCZY), pompa ciepła podgrzewa wodę grzewczą do ustawionej tu wartości.

Temperatura ECO to temperatura, do której odbywa się grzanie w czasie nieobecności lub w porze snu osób w domu.

Zmiana zadanej temperatury pomieszczenia powoduje równoległe przesunięcie krzywej grzewczej.

- ▶ Nastawić pokrętkiem dotykowym Touch-Wheel żadaną temperaturę żadaną pomieszczenia. Wybór zatwierdzić przyciskiem „OK”.

#### ■ CZAS POSTOJU

W punkcie menu CZAS POSTOJU można nastawić przedział czasu, dla którego obowiązuje zmiana temperatury pomieszczenia z poziomu ekranu startowego (patrz menu „Menu / Ekran startowy”).

- ▶ Nastawić pokrętkiem dotykowym Touch-Wheel żądany przedział czasu. Wybór zatwierdzić przyciskiem „OK”.

#### ■ WPROWADZ KOD

W punkcie menu WPROWADZ KOD można wprowadzić ustalony kod, aby odblokować zablokowane menu na określony czas.

- ▶ Wybrać pokrętkiem dotykowym Touch-Wheel odpowiednią cyfrę. Wybór zatwierdzić przyciskiem „OK”.

## 6. Usuwanie problemów

Jeśli nie można usunąć przyczyny usterki, należy wezwać wyspecjalizowanego instalatora. W celu usprawnienia i przyspieszenia pomocy należy podać numer urządzenia z tabliczki znamionowej (000000-0000-000000).

# INSTALACJA

## 7. Bezpieczeństwo

Instalacja, uruchomienie, jak również konserwacja i naprawa urządzenia mogą być wykonane wyłącznie przez wyspecjalizowanego instalatora.

### 7.1 Ogólne wskazówki dotyczące bezpieczeństwa

Producent zapewnia prawidłowe działanie i bezpieczeństwo eksploatacji tylko w przypadku stosowania oryginalnego wyposażenia dodatkowego przeznaczonego do tego urządzenia oraz oryginalnych części zamiennych.

### 7.2 Przepisy, normy i wymogi



#### Wskazówka

Należy przestrzegać krajowych i lokalnych przepisów oraz wymogów.



## 8. Opis urządzenia

Urządzenie zostanie przypisane do obiegu ogrzewczego i ma wpływ na wartości przyporządkowanego obiegu grzewczego.

W jednej instalacji pomp grzewczych podłączonych może być do pięciu urządzeń. Maksymalnie trzy urządzenia mogą być podłączone do regulatora pomp ciepła WPM i maksymalnie dwa do rozszerzenia pomp ciepła WPE.

### 8.1 Osprzęt

#### 8.1.1 Wymagany osprzęt

- Regulator pomp ciepła WPM

## 9. Montaż

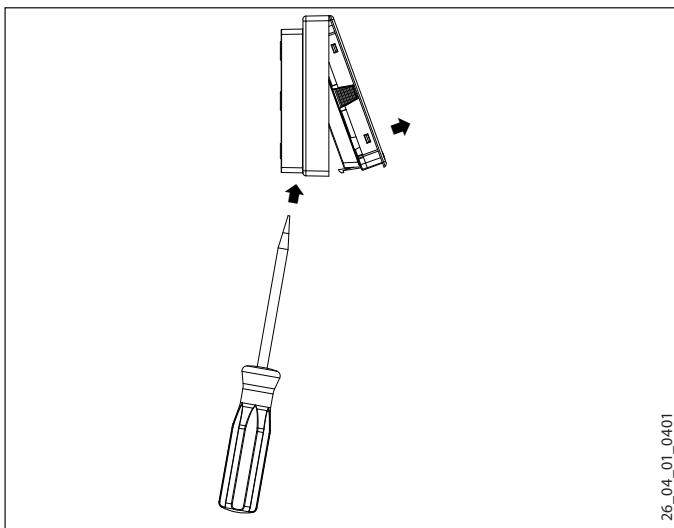
### 9.1 Miejsce montażu

Należy zwrócić uwagę na poniższe wymagania dotyczące miejsca montażu, aby zapewnić prawidłowe funkcjonowanie.

- ▶ Umieścić urządzenie na ścianie wewnętrznej, ale nie we wnęce.
- ▶ Nie przykrywać urządzenia zasłonami itp.
- ▶ Nie wystawiać urządzenia na bezpośrednie ciepło zewnętrzne (np. pochodzące ze słońca, ogrzewania lub telewizora).
- ▶ Unikać bezpośrednich przeciągów, powodowanych przez okna lub drzwi.

### 9.2 Przygotowania

Aby zamontować urządzenie, należy wyjąć je z obudowy ściiennej:



- ▶ Odblokować haczyk blokujący, znajdujący się w otworze na spodzie obudowy ściiennej. Nacisnąć śrubokrętem haczyk blokujący.
- ▶ Poprowadzić czterożyłowy przewód magistrali BUS od regulatora pomp ciepła do miejsca montażu urządzenia.

W celu montażu przewód magistrali BUS musi wystawać ze ściany na 20–30 cm.

#### 9.2.1 Montaż z puszką podtynkową

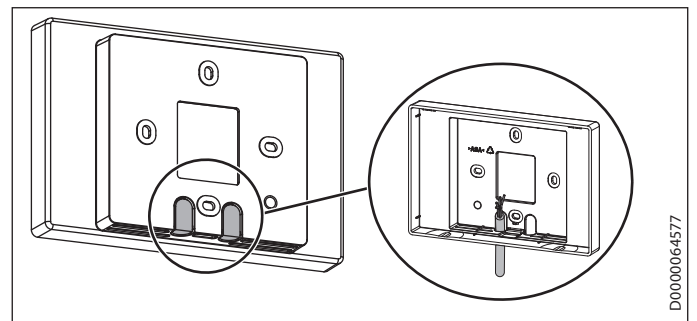
Do montażu ściennego zalecamy zastosowanie puszki podtynkowej, za pomocą której można zamocować ten odcinek przewodu magistrali BUS.

- ▶ Zwrócić uwagę, aby otwory na śruby puszki podtynkowej były ułożone poziomo lub pionowo w stosunku do siebie.

#### 9.2.2 Montaż bez puszki podtynkowej

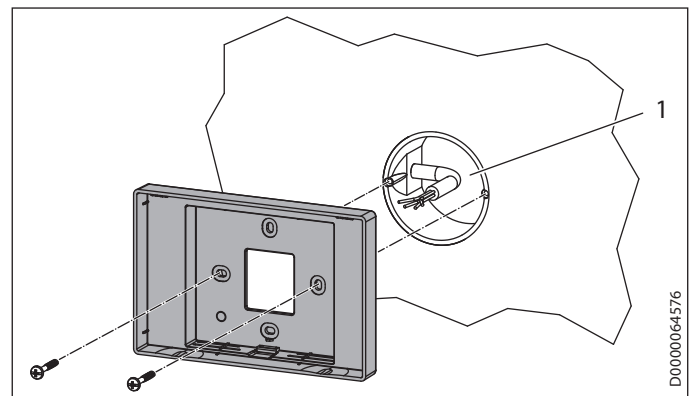
- ▶ Do zamocowania obudowy ściiennej wywiercić cztery otwory (Ø 5 mm).
- ▶ Podczas układania przewodu magistrali BUS uważać, aby przy wierceniu otworów mocujących nie uszkodzić przewodu.

W obszarze otworu na przewód (za obudową ścienną) musi być miejsce mogące pomieścić przewód do transmisji danych, o długości 20–30 cm.



- ▶ Otworzyć jeden z przepustów w miejscach do wyłamania w obudowie ściiennej.
- ▶ Poprowadzić przewód magistrali BUS od tyłu przez przepust.

#### 9.2.3 Montaż obudowy ściiennej



1 Puszka podtynkowa

- ▶ Dołączonymi śrubami zamocować obudowę ścienną na puszcze podtynkowej lub na ścianie.

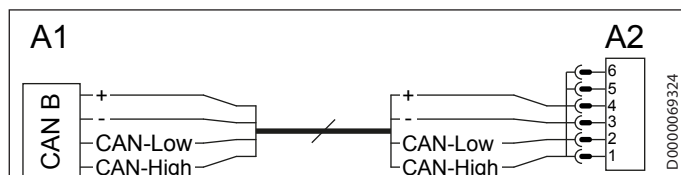


## 10. Podłączenie elektryczne



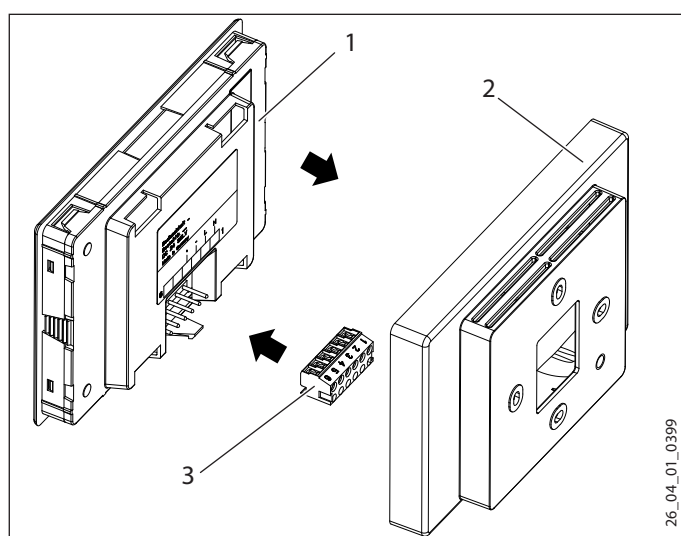
### Szkody materialne

Zwrócić uwagę na biegunowość w urządzeniu i regulatorze pompy ciepła.



A1 Regulator pomp ciepła WPM

A2 Zdalne sterowanie FET



1 Urządzenie

2 Obudowa ścienna

3 6-stykowe gniazdo wtykowe magistrali BUS

- ▶ Podłączyć przewód magistrali BUS do gniazda wtykowego.
- ▶ Połączyć gniazdo wtykowe z tyłem urządzenia.

## 11. Uruchomienie

### 11.1 Pierwsze uruchomienie

Gdy urządzenie zostało elektrycznie połączone z regulatorem pomp ciepła, uruchomiony zostanie asystent uruchomienia.

- ▶ Nastawić obieg grzewczy, za który odpowiedzialne jest urządzenie. Obieg grzewczy można również przyporządkować z poziomu regulatora pompy ciepła (NASTAWY / GRZANIE / ZDALNE STEROWANIE / WYBOR OBIEGU GRZEWCZEGO).

### 11.2 Przekazanie urządzenia

- ▶ Objaśnić użytkownikowi sposób działania urządzenia i zapoznać go ze sposobem użytkowania.



### Wskazówka

Niniejszą instrukcję obsługi i instalacji należy zachować. Należy przestrzegać wszystkich informacji zawartych w niniejszej instrukcji. Zawierają one wskazówki dotyczące bezpieczeństwa, obsługi, instalacji i konserwacji urządzenia.

## 12. Dane techniczne

### 12.1 Tabela danych

		FET
		234723
Wysokość	mm	96
Szerokość	mm	145
Głębokość	mm	31

## Gwarancja

Urządzeń zakupionych poza granicami Niemiec nie obejmują warunki gwarancji naszych niemieckich spółek. Ponadto w krajach, w których jedna z naszych spółek córek jest dystrybutorem naszych produktów, gwarancji może udzielić wyłącznie ta spółka. Taka gwarancja obowiązuje tylko wówczas, gdy spółka-córka sformułowała własne warunki gwarancji. W innych przypadkach gwarancja nie jest udzielana.

Nie udzielamy gwarancji na urządzenia zakupione w krajach, w których żadna z naszych spółek córek nie jest dystrybutorem naszych produktów. Ewentualne gwarancje udzielone przez importera zachowują ważność.

## Ochrona środowiska i recycling

Pomóż chronić środowisko naturalne. Materiały po wykorzystaniu należy utylizować zgodnie z krajowymi przepisami.



### KEZELÉS

1.	Általános tudnivalók	67
1.1	Párhuzamosan érvényes dokumentumok	67
1.2	Biztonsági tudnivalók	67
1.3	A dokumentumban használt egyéb jelölések	67
1.4	Mértékegységek	68
2.	Biztonság	68
2.1	Rendeltetészerű használat	68
2.2	Általános biztonsági tudnivalók	68
2.3	Tanúsítvány	68
3.	A készülék leírása	68
4.	Kezelés	68
4.1	Kezelőszervek	68
4.2	Kezdőképernyő	68
4.3	Érintőtárcsa	69
4.4	Érzékelő gombok	69
5.	Menü	70
5.1	Programmenük	70
5.2	BEÁLLÍTÁSOK	72
■	INFÓ	72
□■	KEZELŐEGYSÉG-SZOFTVER	72
□■	FŰTŐKÖR	72
■	PROGRAMOK	72
□■	FŰTÉSI PROGRAM	72
■	BEÁLLÍTÁSOK	72
□■	ÁLTALANOS	72
□■	FŰTÉS	73
□■	KÓD BEVITELE	73
6.	Hibaelhárítás	73

### TELEPÍTÉS

7.	Biztonság	73
7.1	Általános biztonsági tudnivalók	73
7.2	Előírások, szabványok és rendelkezések	73
8.	A készülék leírása	73
8.1	Rendelhető tartozékok	73
9.	Szerelés	74
9.1	Telepítés helye	74
9.2	Előkészületek	74
10.	Elektromos csatlakozás	74
11.	Üzembe helyezés	75
11.1	Első üzembe helyezés	75
11.2	A készülék átadása	75
12.	Műszaki adatok	75
12.1	Adattábla	75

### GARANCIA

### KÖRNYEZETVÉDELEM ÉS ÚJRAHASZNOSÍTÁS

## KEZELÉS

### 1. Általános tudnivalók

A „Kezelés” c. fejezet a felhasználók és a szakemberek részére készült.

A „Telepítés” c. fejezet a szakemberek részére készült.



#### Megjegyzés

Használat előtt figyelmesen olvassa el ezt az útmutatót, és őrizze meg.  
Ha a készüléket továbbadja, az útmutatót is adja át a következő felhasználónak.

#### 1.1 Párhuzamosan érvényes dokumentumok

WPM hőszivattyú-vezérlő kezelési útmutató

#### 1.2 Biztonsági tudnivalók

##### 1.2.1 A biztonsági tudnivalók felépítése



#### JELZŐSZÓ A veszély jellege

Itt a biztonsági tudnivalók figyelmen kívül hagyásából adódó lehetséges következmények találhatók.

► Itt a veszély elhárításához szükséges intézkedések találhatók.

##### 1.2.2 Szimbólumok, a veszély jellege

Szimbólum	A veszély jellege
	Sérülés

##### 1.2.3 Jelzőszavak

JELZŐSZÓ	Jelentése
VESZÉLY	Olyan tudnivalók, amelyek figyelmen kívül hagyása sérüléshez vagy halálhoz vezet.
FIGYELMEZTETÉS	Olyan tudnivalók, amelyek be nem tartása súlyos vagy halálos sérüléseket okozhat.
VIGYÁZAT	Olyan tudnivalók, amelyek figyelmen kívül hagyása közepesen súlyos vagy könnyű sérülésekhez vezethet.

### 1.3 A dokumentumban használt egyéb jelölések



#### Megjegyzés

Az általános tudnivalókat a mellettük lévő szimbólumok jelölik.

► Figyelmesen olvassa el a tudnivalók szövegét.

Szimbólum	Jelentése
	Anyagi kár (a készülék sérülése, következményként fellépő kár, környezeti kár)
	A készülék ártalmatlanítása



▶ Ez a szimbólum teendőkre utal. A szükséges műveleteket lépésről lépésre ismertetjük.

□ □ ■ Ezek a szimbólumok a szoftvermenük szintjeit jelölik (ebben a példában a 3. szint).

### 1.4 Mértékegységek



#### Megjegyzés

Egyéb megadás hiányában a méretek mm-ben értendők.

## 2. Biztonság

### 2.1 Rendeltetésszerű használat

A készülék háztartási környezetben történő alkalmazásra készült. A készülék betanítás nélkül is biztonságosan használható. A készülék nem háztartási környezetben – pl. a kisparban – is használható, amennyiben a felhasználás módja azonos.

Más jellegű vagy ettől eltérő felhasználás nem minősül rendeltetésszerűnek. A rendeltetésszerű használathoz tartozik a jelen útmutató, valamint a használt tartozékok útmutatóinak figyelembe vétele is.

### 2.2 Általános biztonsági tudnivalók



#### FIGYELMEZTETÉS Sérülés

A készüléket a 8 éves kort betöltött gyermekek, valamint a testi, érzékszervi vagy szellemi fogyatékossgal élők, nem hozzáértő és a terméket nem ismerő személyek csak megfelelő felügyelet mellett, vagy a készülék biztonságos használatával kapcsolatos alapvető utasítások és a járulékos veszélyek ismeretében használhatják. Gyermekek nem játszhatnak a készülékkel. A tisztítást és felhasználói karbantartást gyermekek felügyelet nélkül nem végezhetik.

- A villany- és a fűtészerezési munkálatokat csakis gyakorlott, képzett szakemberek vagy ügyfélszolgálati technikusaink végezhetik.
- Szerelés közben és az első üzembe helyezés alkalmával a szakember felelős azért, hogy az érvényes előírások be legyenek tartva.
- A készüléket csak teljesen felszerelve és az összes biztonsági berendezésével együtt üzemeltesse.
- Szét- és összeszerelés közben a gépegységet védeni kell portól és szennyeződéstől.

### 2.3 Tanúsítvány

Lásd a készülék típusabláját.

## 3. A készülék leírása

A FET digitális távirányítóval gondoskodni lehet egy adott fűtési zóna kényelmesen kezelhetőségéről. A távirányító méri a relatív páratartalmat és a helyiség-hőmérsékletet.

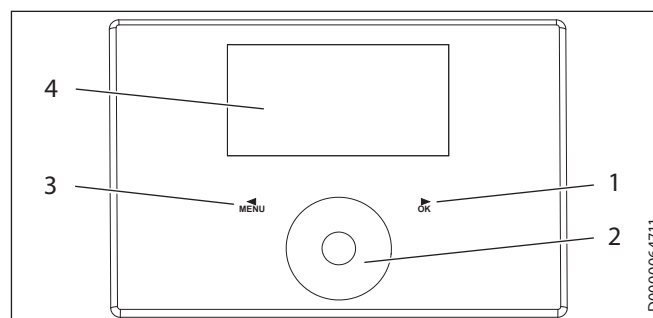
A szoftver a programmenükre és a BEÁLLÍTÁSOK menüre tagozódik.

A programmenüben gyorsan hozzá lehet férni az egyes programokhoz.

A BEÁLLÍTÁSOK menü segítségével bizonyos menüpontokat tartósan lehet módosítani.

## 4. Kezelés

### 4.1 Kezelőszervek



- 1 „OK” érzékelő gomb
- 2 Érintőtárcsa
- 3 „MENÜ” érzékelő gomb
- 4 Kijelző

Az érintőtárcsa érintés érzékeny érzékelőt tartalmaz. Attól balra és jobbra egy-egy érzékelő gomb található. Az érintőtárcsával és az érzékelő gombokkal a készülék minden fontos funkciója beállítható.



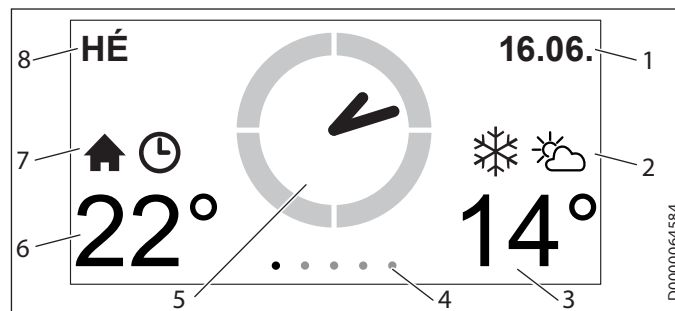
#### Megjegyzés

Kesztyű viselése, nedves kéz vagy nyirkos kezelőegység esetén a rendszer számára nehezebb az érintések felismerése és ezáltal a kívánt műveletek végrehajtása.

A BEÁLLÍTÁSOK / ÁLTALANOS / ÉRINTÉSÉRZÉKENYSÉG menüpontban a szakszerelőjével beállíthatja az érintőtárcsa és az érzékelő gombok érintésérzékenységet.

### 4.2 Kezdőképernyő

A kezdőképernyőn a következőkre láthatók:



- 1 Dátum
- 2 Időjárás
- 3 Kültéri hőmérséklet
- 4 Menüszint
- 5 Idő
- 6 Helyiség-hőmérséklet/-páratartalom
- 7 aktív üzemmód
- 8 A hét napja

### Szimbólumok



#### Belső hőmérséklet

A belső hőmérséklet szimbóluma



#### Időprogram

Ha a helyiség hőmérsékletét korlátozott időtartamra módosították, akkor a kijelzőn megjelenik az óra szimbólum.



#### Hópehely

3 °C alatti kültéri hőmérséklet esetén a kijelzőn a hópehely szimbólum látható.



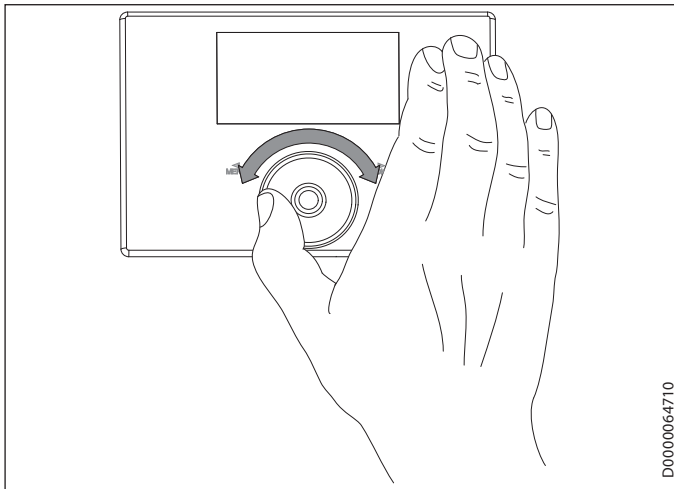
#### Kültéri hőmérséklet

A kültéri hőmérsékletre vonatkozó szimbólum

### Választásjelölő

A BEÁLLÍTÁSOK menüben a választásjelölő mindig az aktuális pozíciót mutatja. A mindenkori kiválasztott menüpont ekkor sötét háttérrel látható. A kijelző felső szélénél az aktuális menüsint kerül kijelzésre.

### 4.3 Érintőtárcsa



#### 4.3.1 Programmenük

Ha a különböző programmenüben az ujját az érintőtárcsán az óramutató járásával egyező vagy ellentétes irányban mozditja, akkor a mindenkori menükhöz egy másik értéket állíthat be.

#### 4.3.2 BEÁLLÍTÁSOK menü

Ha a BEÁLLÍTÁSOK menüben az ujját az érintőtárcsán az óramutató járásával egyező irányban mozditja, akkor a választásjelölő a listában lefelé mozdu. Az óramutató járásával ellentétes irányú forgatás esetén a választásjelölő felfelé mozdu el.

A menürendszerben való navigálás mellett az érintőtárcsa a paraméterek beállítására is szolgál. A tárcsa óramutató járásával egyező irányban történő forgatásával növelheti az értékeket. Az óramutató járásával ellentétes irányú forgatásával csökkentheti az értékeket.

### 4.4 Érzékelő gombok



#### Megjegyzés

Túl hosszú idejű érintés esetén a készülék nem reagál.  
▶ A kívánt művelet végrehajtásához röviden érintse meg az érzékelő gombokat.

#### 4.4.1 Programmenük



#### Megjegyzés

Ha a felhasználó több mint 1 percig semmilyen műveletet nem hajt végre (vagyis sem a tárcsát nem forgatja, sem a „MENÜ” vagy az „OK” gombot nem érinti meg), akkor a készülék automatikusan átkapcsol a menüstruktúráról a kezdőképernyőre.

#### „MENÜ” érzékelő gomb

Az érzékelő gombbal a menükben balra lapozhatunk.

#### „OK” érzékelő gomb

Az érzékelő gombbal a menükben jobbra lapozhatunk.

#### 4.4.2 BEÁLLÍTÁSOK menü



#### Megjegyzés

Ha a felhasználó több mint 10 percig semmilyen műveletet nem hajt végre (vagyis sem a tárcsát nem forgatja, sem a „MENÜ” vagy az „OK” gombot nem érinti meg), akkor a készülék automatikusan átkapcsol a menüstruktúráról a kezdőképernyőre. Az „OK” megérintésével a jóvá nem hagyott paramétermódosítások elvesznek. A paraméterek megtartják korábban beállított értéküket.

#### „MENÜ” érzékelő gomb

A „MENÜ” érzékelő gombbal mindig egy menüsinttel léphet feljebb.

#### „OK” érzékelő gomb

A menüsinten az „OK” érzékelő gombbal nyugtázhatja az aktuálisan megjelölt menüpontot. Ezáltal a menüben eggyel alacsonyabb menüsintre fog jutni, egészen addig, amíg el nem éri a paraméterszintet.

A paraméterszinten az „OK” érzékelő gombbal elmentheti az aktuálisan beállított paramétert.

A menüsinten a VISSZA bejegyzést választva a menüben menüsinttel léphet vissza.



## 5. Menü



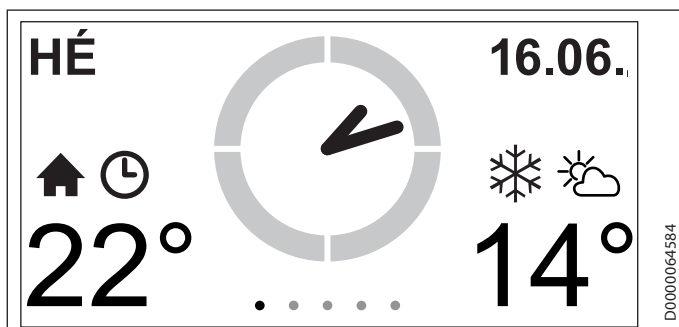
### Megjegyzés

Ha nyári üzemmódban a hőszivattyú-vezérlő be van kapcsolva, akkor a FET távirányítón eszközölt beállításoknak nincs semmilyen hatásuk.

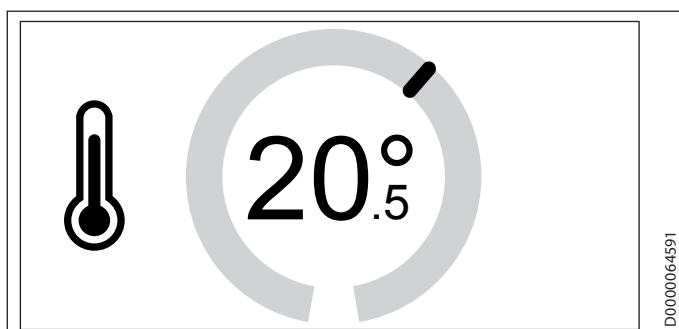
### 5.1 Programmenük

#### 5.1.1 Kezdőképernyő

A kezdőképernyőn a helyiség-hőmérsékletet a hozzátartozó helyiséghez igazíthatja.



- ▶ Tartsa az ujját az érintőtárcsán. Megjelenik egy kör, amelyben az aktuálisan beállított érték látható.



- ▶ A helyiség-hőmérséklet beállításához mozgassa az ujját körkörös mozgással az érintőtárcsán.
- ▶ Vegye le az ujját az érintőtárcsáról. A kijelzőn még néhány másodpercig a kiválasztott beállítás látható, majd automatikusan átkapcsol a kezdőképernyőre. A bevitt érték mentésre kerül.



### Megjegyzés

A helyiség-hőmérséklet változtatása csupán ideiglenes. Egy beállítható időintervallum leteltét követően ismét a hőszivattyú-vezérlő fogja meghatározni a helyiség-hőmérsékletet.

- ▶ Az időintervallumot a BEÁLLÍTÁSOK / BEÁLLÍTÁSOK / FŰTÉS / IDŐINTERVALLUM menüben kell beállítani.

### Alkalmazás

Amennyiben a hőmérséklet rövid idejű korrekciójára van szükség.

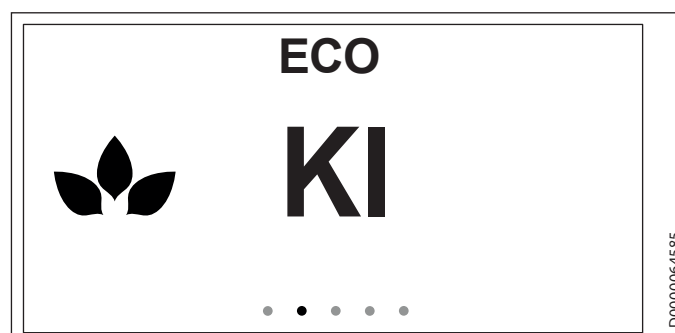
#### 5.1.2 ECO

Ebben a menüpontban a fűtési üzemmódot és – meghatározott előfeltételek mellett – a használati melegvíz üzemmódot is egy bizonyos ideig csökkentett üzemmódba lehet kapcsolni. A hőszivattyú-vezérlő átveszi a csökkentett üzemmódban tartó hőmérsékletet (ECO hőmérséklet) (lásd a hőszivattyú-vezérlő BEÁLLÍTÁSOK / MELEGVÍZ / MELEGVÍZ-HŐMÉRSÉKLETEK / ECO HŐMÉRSÉKLET menüjében).

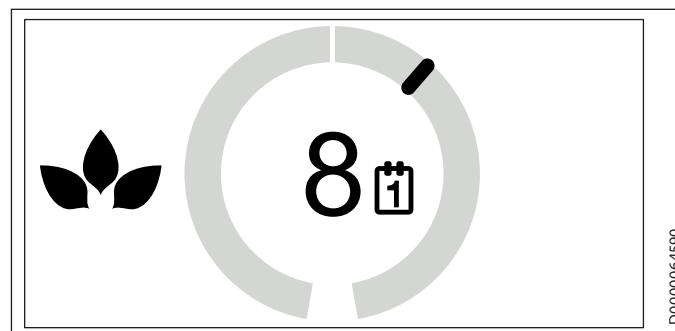


### Megjegyzés

A csökkentett üzemmód csak a 3 nap beállított időintervallum leteltét követően fejt ki hatását a melegvíz-készítésre is.



- ▶ A „MENÜ” vagy az „OK” érzékelő gombokkal kapcsoljon át az ECO menübe. A kijelzőn az aktuálisan beállított érték látható.
- ▶ Tartsa az ujját az érintőtárcsán. Megjelenik egy kör, amelyben az aktuálisan beállított érték látható.



- ▶ A csökkentett üzemmód időintervallumának beállításához mozgassa az ujját körkörös mozgással az érintőtárcsán. Ujját az első félkör felett mozgatva a KI érték és 24 óra között állíthatja az időintervallumot. Ujját az érintőtárcsán tovább forgatva az időintervallumot 2-ről 30 napra tolhatja ki.
- ▶ Vegye le az ujját az érintőtárcsáról. A kijelzőn még néhány másodpercig a kiválasztott beállítás látható, majd automatikusan átkapcsol a hozzátartozó menübe. A bevitt érték mentésre kerül.



### Megjegyzés

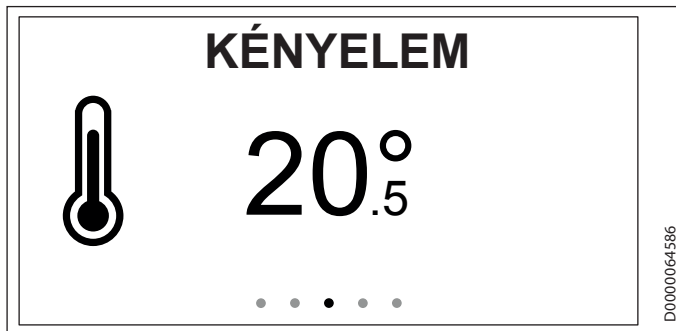
Az időintervallum leteltét követően a hőszivattyú-vezérlőben beállított időnek megfelelően (lásd a hőszivattyú-vezérlő PROGRAMOK / FŰTÉS és a PROGRAMOK / MELEGVÍZ menüjében) lezajlik a fűtési és a melegvízes üzem.

### Alkalmazás

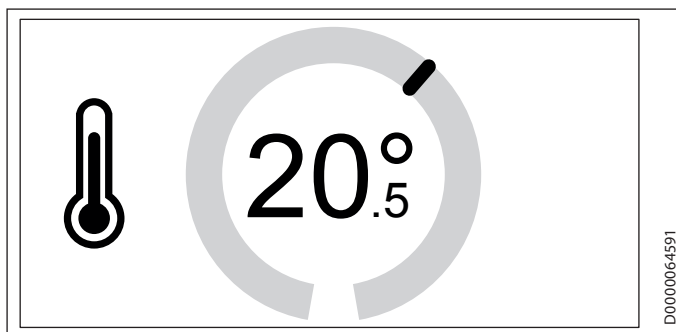
Hosszú távollét (pl. szabadság) esetén.

#### 5.1.3 KÉNYELEM

Ebben a menüben tartósan módosíthatja a helyiség komfort-hőmérsékletét.



- ▶ A „MENÜ” vagy az „OK” érzékelő gombokkal kapcsoljon át a KÉNYELEM menübe. A kijelzőn az aktuálisan beállított érték látható.
- ▶ Tartsa az ujját az érintőtárcsán. Megjelenik egy kör, amelyben az aktuálisan beállított érték látható.



- ▶ A komfort-hőmérséklet beállításához mozgassa az ujját körkörös mozgással az érintőtárcsán.
- ▶ Vegye le az ujját az érintőtárcsáról. A kijelzőn még néhány másodpercig a kiválasztott beállítás látható, majd automatikusan átkapcsol a hozzátartozó menübe. A bevitt érték mentésre kerül.



#### Megjegyzés

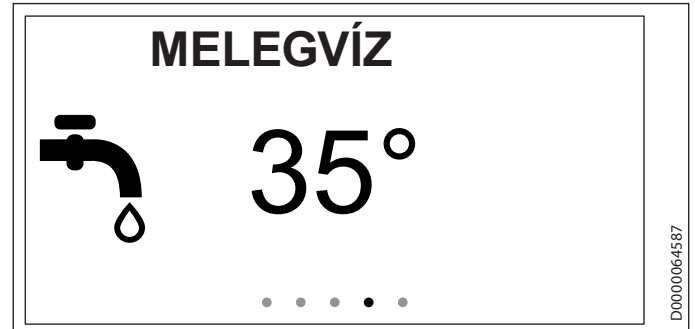
A komfort-hőmérséklet hőszivattyú-vezérlőben beállított értékét módosították a hozzárendelt fűtőkör vonatkozásában.

### Alkalmazás

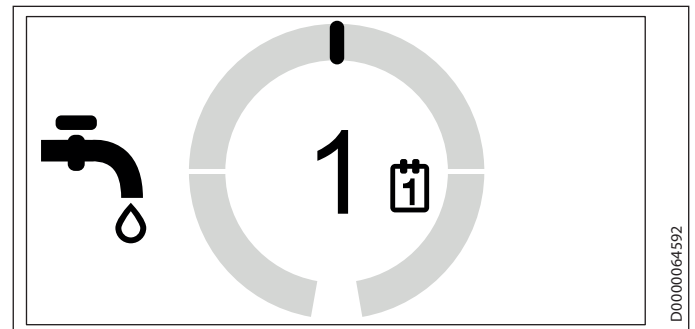
A helyiség hőmérsékletének tartós növeléséhez vagy csökkenéséhez.

#### 5.1.4 MELEGVÍZ

Ebben a menüben a melegvíztárolóban lévő vizet egyszeri alkalommal, vagy 1 ... 3 napra felmelegítheti a hőszivattyú-vezérlőben beállított komfort-hőmérsékletre (lásd a BEÁLLÍTÁSOK / MELEGVÍZ / MELEGVÍZ-HŐMÉRSÉKLETEK / KOMFORTHŐMÉRSÉKLET menüt).



- ▶ A „MENÜ” vagy az „OK” érzékelő gombokkal kapcsoljon át a MELEGVÍZ menübe. A kijelzőn az aktuálisan beállított érték látható.
- ▶ Tartsa az ujját az érintőtárcsán. Megjelenik egy kör, amelyben az aktuálisan beállított érték látható.



- ▶ A melegvíz-tároló felfűtésének beállításához mozgassa az ujját körkörös mozgással az érintőtárcsán. A melegvíz-tároló egyszeri alkalommal vagy 1 ... 3 napra felmelegíthető a komfort-hőmérsékletre.
- ▶ Vegye le az ujját az érintőtárcsáról. A kijelzőn még néhány másodpercig a kiválasztott beállítás látható, majd automatikusan átkapcsol a hozzátartozó menübe. A bevitt érték mentésre kerül.



#### Megjegyzés

A beállított érték leteltét követően a hőszivattyú-vezérlőben beállított időknél megfelelően (lásd a hőszivattyú-vezérlő PROGRAMOK / MELEGVÍZ menüjét) lezajlik a melegvíz-készítés.

### Alkalmazás

Nagy melegvíz-igény esetén (például ha vendégek érkeztek).

## 5.2 BEÁLLÍTÁSOK

Ebben a menüben információkat lehet leolvasni és bizonyos beállításokat elvégezni. A menüstruktúra hasonlít a hőszivattyú-vezérlőjéhez.



D0000064588

- ▶ A „MENÜ” vagy az „OK” érzékelő gombokkal kapcsoljon át a BEÁLLÍTÁSOK menübe. A kijelzőn egy lakat látható.
- ▶ Tartsa az ujját az érintőtárcsán. Megjelenik egy kör.



D0000064589

- ▶ A menüzar feloldásához mozgassa az ujját körkörös mozgással az érintőtárcsán. Megjelenik a menüstruktúra.



D0000069310

- ▶ Vezesse ujját körkörös mozgással arra a menüpontra, amelyben korrekciókat kíván végezni.

### ■ INFÓ

#### □ ■ KEZELŐEGYSÉG-SZOFTVER

Ebben a menüpontban a készülékre telepített szoftver verzióját lehet leolvasni.

#### □ ■ FŰTŐKÖR

Ebben a menüpontban azt láthatjuk, hogy a készülék melyik fűtőkörhöz van beállítva.



#### Megjegyzés

A fűtőkört az üzembe helyezési segédvel határozták meg.

### ■ PROGRAMOK

#### □ ■ FŰTÉSI PROGRAM

A FŰTÉSI PROGRAM menüpontban azokat az időpontokat lehet meghatározni, amelyek között a készüléknek komfort-hőmérsékletre kell felfűtenie. Az ezen kívül eső időszakokban a rendszer az ECO hőmérsékletre fűt fel.



#### Megjegyzés

A hőmérséklet-alapjel értékeit a készüléken a BEÁLLÍTÁSOK / FŰTÉS / KOMFORT HŐMÉRSÉKLET és az ECO HŐMÉRSÉKLET, a hőszivattyú-vezérlőben pedig a BEÁLLÍTÁSOK / FŰTÉS / FŰTŐKÖR / KOMFORTHŐMÉRSÉKLET és az ECO HŐMÉRSÉKLET menüpontban lehet beállítani.

- ▶ Állítsa be az időpontokat a fűtési programhoz.



#### Megjegyzés

Az időprogram beállítására vonatkozó részletes leírás a WPM hőszivattyú-vezérlő kezelési útmutatójában található.

### ■ BEÁLLÍTÁSOK

#### □ ■ ÁLTALANOS

#### □ □ ■ NYELV

A NYELV menüpontban változtathatja meg a rendszernyelvet.

- ▶ Az érintőtárcsával válassza ki a kívánt nyelvet. Nyugtázza választását az „OK” gombbal.

#### □ □ ■ KONTRASZT

A KONTRASZT menüpontban a kijelző kontrasztértékét állíthatja be.

- ▶ Állítsa be az érintőtárcsával a kívánt kontrasztot. Nyugtázza választását az „OK” gombbal.

#### □ □ ■ FÉNYESSÉG

A FÉNYESSÉG menüpontban a kijelző fényerejét állíthatja be. A készülék kezelésekor a kijelző a beállított fényerővel világít.

- ▶ Állítsa be az érintőtárcsával a kívánt fényességet. Nyugtázza választását az „OK” gombbal.

#### □ □ ■ FÉNYESSÉG KI

A FÉNYESSÉG KI menüpontban a kijelző-megvilágítás fényességét állíthatja be. Bizonyos idejű tétlenség után a kijelző megvilágításának fényereje az itt beállított értékre csökken.



- ▶ Állítsa be az érintőtárcsával a kívánt fényességet. Nyugtázza választását az „OK” gombbal.

### **HELYISEG-HŐMÉRSÉKLET KORRIGÁLÁS**



#### Megjegyzés

Ezt a paramétert akkor kell beállítani, ha a távirányító hőmérséklet-érzékelője a felszerelési hely miatt szabálytalanul méri a helyiség hőmérsékletét.

A HELYISEG-HŐMÉRSÉKLET KORRIGÁLÁS menüpontban +/-5 °C-kal korrigálni lehet a kijelzett helyiség-hőmérsékletet.

- ▶ Állítsa be az érintőtárcsával a kívánt korrekciót. Nyugtázza választását az „OK” gombbal.

### **HELYS PÁRATART KORRIGÁLÁS**



#### Megjegyzés

Ezt a paramétert akkor kell beállítani, ha a távvezérlés nedvességérzékelője a felszerelési hely miatt szabálytalanul méri a helyiség páratartalmát.

A HELYS PÁRATART KORRIGÁLÁS menüpontban +/-5 %-kal korrigálni lehet a kijelzett helyiség-páratartalmat.

- ▶ Állítsa be az érintőtárcsával a kívánt korrekciót. Nyugtázza választását az „OK” gombbal.

### **ÉRINTÉSÉRZÉKENYSÉG**

Az ÉRINTÉSÉRZÉKENYSÉG menüpontban a szakemberével beállíthatja az érintőtárcsa és az érzékelő gombok érintésérzékenységét.

### **FŰTÉS**

#### **KÉNYELEM**

A KÉNYELEM menüpontban a helyiség hőmérséklet-alapjelét lehet beállítani a komfort üzemmóddhoz. Ha a hőszivattyú komfort üzemmódban van (lásd PROGRAMOK / FŰTÉSI PROGRAM), a hőszivattyú a fűtővizet az itt megadott értékre melegíti fel.

A komfort-hőmérséklet az a hőmérséklet, amelyre a berendezés akkor fűt fel, ha valaki tartózkodik a házban.

A helyiség hőmérséklet-alapjelének módosítása a fűtési jelleg-görbe párhuzamos eltolását eredményezi.

- ▶ Állítsa be az érintőtárcsával a helyiség kívánt hőmérséklet-alapjelét. Nyugtázza választását az „OK” gombbal.

#### **ECO HŐMÉRSÉKLET**

Az ECO HŐMÉRSÉKLET menüpontban az egyes helyiségek ECO-üzemmódban érvényes hőmérséklet-alapjelét állíthatja be. Ha a hőszivattyú ECO-üzemmódban van (lásd PROGRAMOK / FŰTÉSI PROGRAM), a hőszivattyú a fűtővizet az itt megadott értékre melegíti fel.

Az ECO hőmérséklet az a hőmérséklet, amelyre a berendezés a lakók távolléte és alvásideje alatt fűt fel.

A helyiség hőmérséklet-alapjelének módosítása a fűtési jelleg-görbe párhuzamos eltolását eredményezi.

- ▶ Állítsa be az érintőtárcsával a helyiség kívánt hőmérséklet-alapjelét. Nyugtázza választását az „OK” gombbal.

### **IDŐINTERVALLUM**

Az IDŐINTERVALLUM menüpontban azt az időintervallumot lehet beállítani, amelyre vonatkozóan a helyiség-hőmérséklet kezdőképernyőről történő módosítása érvényes (lásd a „Menü/Kezdőképernyő” c. fejezetet).

- ▶ Állítsa be az érintőtárcsával a kívánt időintervallumot. Nyugtázza választását az „OK” gombbal.

### **KÓD BEVITELE**

A KÓD BEVITELE menüpontban lehet megadni az előzetesen beállított kódot a zárolt menük meghatározott időtartamra történő feloldásához.

- ▶ Az érintőtárcsával válassza ki a megfelelő számokat. Nyugtázza választását az „OK” gombbal.

## 6. Hibaelhárítás

Ha az okokat nem tudja elhárítani, hívjon szakembert. A jobb és gyorsabb segítség érdekében adja meg a típustáblán látható gyári számot (000000-0000-000000).

# TELEPÍTÉS

## 7. Biztonság

A készülék telepítését, üzembe helyezését, illetve karbantartását és javítását csak szakember végezheti el.

### 7.1 Általános biztonsági tudnivalók

A kifogástalan működést és üzembiztonságot csak abban az esetben garantáljuk, ha a készülékhez az ajánlott tartozékokat és cserealkatrészeket használják.

### 7.2 Előírások, szabványok és rendelkezések



#### Megjegyzés

Minden nemzeti, valamint helyi előírást és rendeletet vegyen figyelembe.

## 8. A készülék leírása

A készülék hozzárendelésre kerül egy fűtőkörhöz és képes befolyásolni a hozzárendelt fűtőkör értékeit.

Egy hőszivattyú-rendszerbe legfeljebb öt készüléket lehet bekötni. A WPM hőszivattyú-vezérlővel legfeljebb három, a WPE hőszivattyú-bővítéssel pedig legfeljebb két készüléket lehet összekapcsolni.

### 8.1 Rendelhető tartozékok

#### 8.1.1 Szükséges tartozékok

- WPM hőszivattyú-vezérlő



## 9. Szerelés

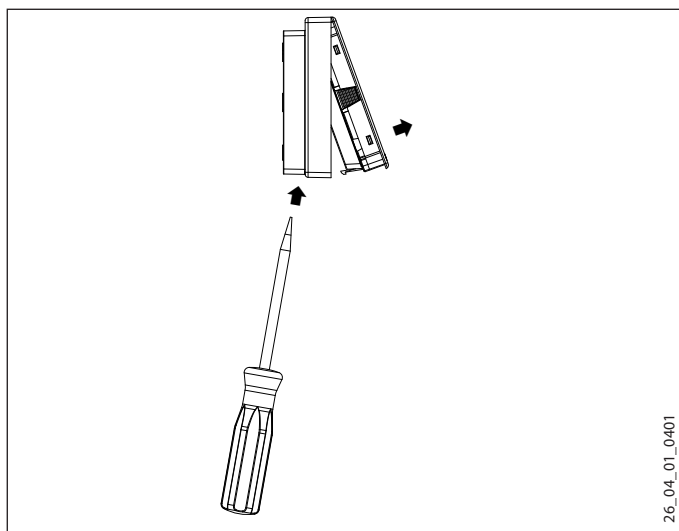
### 9.1 Telepítés helye

A kifogástalan működés biztosítása érdekében vegye figyelembe a felszerelés helyszínével szemben támasztott alábbi követelményeket.

- ▶ Szerelje a készüléket belső falra, de ne falmélyedésbe.
- ▶ Ne takarja le a készüléket függönnyel vagy hasonló tárggyal.
- ▶ Ne tegye ki a készüléket közvetlen külső hőhatásnak (például napsugárzás, fűtés vagy tévékészülék általi melegedésnek).
- ▶ Kerülni kell a keresztthuzatot.

### 9.2 Előkészületek

A felszereléshez ki kell vennie a készüléket a falra szerelhető burkolatból:



- ▶ Reteszelve ki a falra szerelhető burkolat alján lévő nyílásban található rögzítő horgot. Csavarhúzóval gyakoroljon nyomást a rögzítő horogra.
- ▶ Vezessen négy eres CAN-BUS vezeték a hőszivattyú-vezérlőtől a készülék felszerelési helyéig.

A felszereléshez a CAN-BUS vezetéknek 20 ... 30 cm-rel ki kell állnia a falból.

#### 9.2.1 Felszerelés súllyesztett kapcsolódobozzal

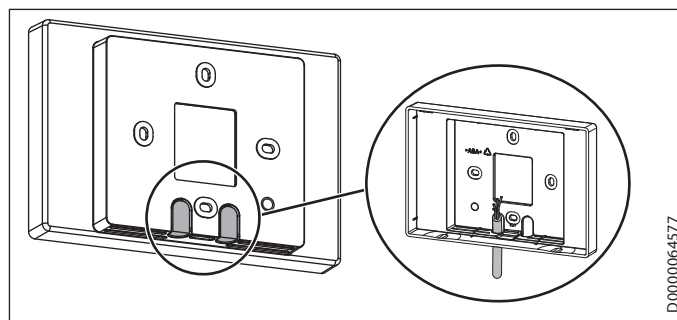
A falra történő rögzítéshez ajánlatos olyan súllyesztett kapcsolódobozt használni, amely képes befogadni a CAN-BUS vezetéknek ezt a darabját.

- ▶ Ügyeljen arra, hogy a súllyesztett kapcsolódoboz csavarbefogói egymáshoz képest vízszintesen, illetve függőlegesen helyezkedjenek el.

#### 9.2.2 Felszerelés súllyesztett csatlakozó kapcsolódoboz nélkül

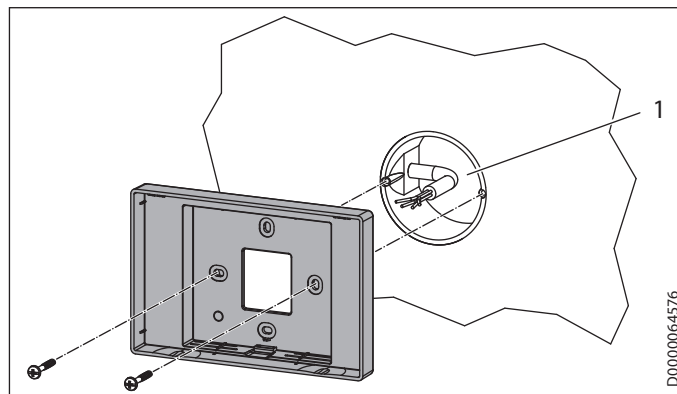
- ▶ A falra szerelhető burkolat rögzítéséhez fúrjon ki négy lyukat (Ø 5 mm).
- ▶ A CAN-BUS vezeték elhelyezésekor ügyeljen arra, nehogy a kábel a rögzítő furatok kifúrásakor megrongálódjon.

A kábel bevezetési nyílásnál (a falra szerelhető burkolat mögött) rendelkezésre kell állnia egy 20 ... 30 cm hosszú adatátviteli kábel elhelyezésére szolgáló tárolónak.



- ▶ Törje át a falra szerelhető burkolat egyik névleges törési pontját.
- ▶ Hátról vezesse át a CAN-BUS vezeték az áttört nyíláson.

#### 9.2.3 A falra szerelhető burkolat felszerelése



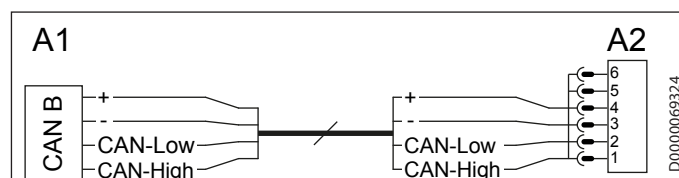
- 1 Súllyesztett kapcsolódoboz
- ▶ Erősítse a falra szerelhető burkolatot a készletben található csavarokkal a súllyesztett kapcsolódobozhoz vagy a falhoz.

## 10. Elektromos csatlakozás

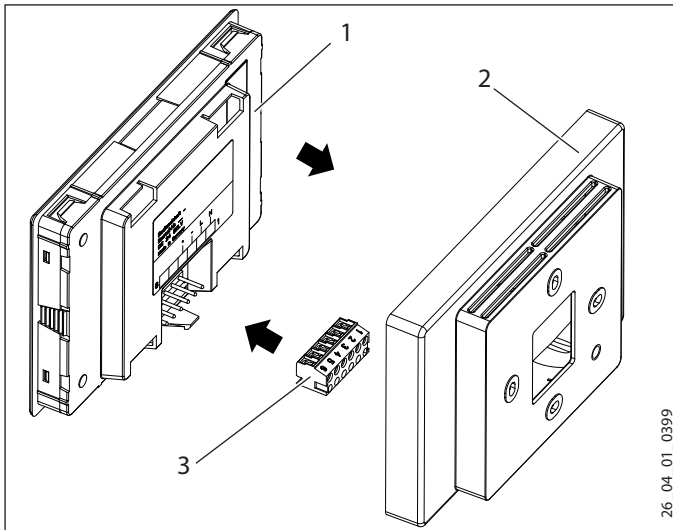


### Anyagi kár

Ügyeljen a készüléken és a hőszivattyú-vezérlőn fel-tüntetett polaritásra.



- A1 WPM hőszivattyú-vezérlő
- A2 FET távirányító



- 1 Készülék
  - 2 Falra szerelhető burkolat
  - 3 A CAN-BUS 6 pólusú csatlakozóhévelyes csatlakozódugója.
- ▶ Csatlakoztassa a CAN-BUS vezeték a csatlakozóhévelyes csatlakozódugóhoz.
  - ▶ Csatlakoztassa a csatlakozóhévelyes csatlakozódugót a készülék hátoldalához.

## 11. Üzembe helyezés

### 11.1 Első üzembe helyezés

Miután elektromosan összekapcsolta a készüléket a hőszivattyú-vezérlővel, bekapcsolódik az üzembe helyezési segéd.

- ▶ Állítsa be azt a fűtőkört, amelyet a készüléknek szabályoznia kell. A fűtőkört a hőszivattyú-vezérlőből is hozzá lehet rendelni (BEÁLLÍTÁSOK / FŰTÉS / TÁVIRÁNYÍTÓ / FŰTŐKÖR-LEOVALASZTÁS).

### 11.2 A készülék átadása

- ▶ Magyarozza el a felhasználónak a készülék működését, és mutassa be neki annak használatát.



#### Megjegyzés

Adja át jelen kezelési és telepítési útmutatót a felhasználónak gondos megőrzésre. A jelen útmutatóban található utasításokat maradéktalanul be kell tartani, mert azok fontos figyelmeztetéseket tartalmaznak a készülék biztonsága, kezelése, telepítése és karbantartása tekintetében.

## 12. Műszaki adatok

### 12.1 Adattábla

		FET
		234723
Magasság	mm	96
Szélesség	mm	145
Mélység	mm	31

## Garancia

A Németországon kívül vásárolt készülékekre nem érvényesek cégünk németországi vállalatának garanciális feltételei. Az olyan országokban, amelyekben termékeinket egy leányvállalatunk terjeszti, a garanciát elsősorban a leányvállalatunk biztosítja. Garancia csak akkor nyújtható, ha az adott leányvállalat kiadta saját garanciális feltételeit. Azon felül semmilyen garanciát nem nyújtunk.

Az olyan készülékekre nem tudunk garanciát biztosítani, amelyek olyan országokban vásároltak meg, amelyekben nincs leányvállalatunk. Ezek a rendelkezések nem érintik az importőr által biztosított esetleges garanciát.

## Környezetvédelem és újrahasznosítás

Kérjük, segítsen a környezet védelmében. Használat után az anyagokat a helyi hatósági előírások szerint kell hulladékba juttatni.



## ЭКСПЛУАТАЦИЯ

1.	Общие указания	76
1.1	Сопутствующие документы	76
1.2	Указания по технике безопасности	76
1.3	Другие обозначения в данной документации	76
1.4	Единицы измерения	77
2.	Техника безопасности	77
2.1	Использование по назначению	77
2.2	Общие указания по технике безопасности	77
2.3	Знак технического контроля	77
3.	Описание устройства	77
4.	Эксплуатация	77
4.1	Элементы управления	77
4.2	Главное меню	78
4.3	Сенсорный круг	78
4.4	Сенсорные кнопки	78
5.	Меню	79
5.1	Меню программ	79
5.2	НАСТРОЙКИ	81
■	ИНФОРМАЦИЯ	81
□■	ПО ПУЛЬТА УПРАВЛЕНИЯ	81
□■	ОТОПИТЕЛЬНЫЙ КОНТУР	81
■	ПРОГРАММЫ	81
□■	ОТОПИТЕЛЬНАЯ ПРОГРАММА	81
■	НАСТРОЙКИ	82
□■	ОБЩИЕ	82
□■	ОТОПЛЕНИЕ	82
□■	ВВЕДИТЕ КОД	83
6.	Поиск и устранение проблем	83

## УСТАНОВКА

7.	Техника безопасности	83
7.1	Общие указания по технике безопасности	83
7.2	Предписания, стандарты и положения	83
8.	Описание устройства	83
8.1	Принадлежности	83
9.	Монтаж	83
9.1	Место монтажа	83
9.2	Подготовительные мероприятия	83
10.	Электрическое подключение	84
11.	Ввод в эксплуатацию	84
11.1	Первый ввод в эксплуатацию	84
11.2	Передача устройства	84
12.	Технические характеристики	85
12.1	Таблица параметров	85

## ГАРАНТИЯ

## ЗАЩИТА ОКРУЖАЮЩЕЙ СРЕДЫ И УТИЛИЗАЦИЯ

# ЭКСПЛУАТАЦИЯ

## 1. Общие указания

Глава «Эксплуатация» предназначена для пользователя и специалиста.

Глава «Установка» предназначена для специалиста.



### Указание

Перед началом эксплуатации следует внимательно прочитать данное руководство и сохранить его. При необходимости передать настоящее руководство следующему пользователю.

### 1.1 Сопутствующие документы

Руководство по эксплуатации WPM

### 1.2 Указания по технике безопасности

#### 1.2.1 Структура указаний по технике безопасности



#### СИГНАЛЬНОЕ СЛОВО Вид опасности

Здесь приведены возможные последствия несоблюдения указания по технике безопасности.

► Здесь приведены мероприятия по предотвращению опасности.

#### 1.2.2 Символы, вид опасности

Символ	Вид опасности
	Травма

#### 1.2.3 Сигнальные слова

СИГНАЛЬНОЕ СЛОВО	Значение
ОПАСНОСТЬ	Указания, несоблюдение которых приводит к серьезным травмам или к смертельному исходу.
ПРЕДУПРЕЖДЕНИЕ	Указания, несоблюдение которых может привести к серьезным травмам или к смертельному исходу.
ОСТОРОЖНО	Указания, несоблюдение которых может привести к травмам средней тяжести или к легким травмам.

### 1.3 Другие обозначения в данной документации



#### Указание

Общие указания обозначены приведенным рядом с ними символом.

► Следует внимательно прочитать тексты указаний.



Символ	Значение
	Материальный ущерб (повреждение оборудования, косвенный ущерб и ущерб окружающей среде)
	Утилизация устройства

▶ Этот символ указывает на необходимость выполнения определенных действий. Описание необходимых действий приведено шаг за шагом.

□ □ ■ Эти символы обозначают уровень меню программного обеспечения (в данном примере показан 3-й уровень).

### 1.4 Единицы измерения



#### Указание

Если не указано иное, все размеры приведены в миллиметрах.

## 2. Техника безопасности

### 2.1 Использование по назначению

Прибор предназначен для бытового использования. Для его безопасного обслуживания пользователю не требуется проходить инструктаж. Возможно использование прибора не только в быту, но и, например, на предприятиях малого бизнеса при условии соблюдения тех же условий эксплуатации.

Любое иное или не указанное в настоящем руководстве использование данного устройства считается использованием не по назначению. Использование по назначению подразумевает соблюдение требований настоящего руководства, а также руководств к используемым принадлежностям.

### 2.2 Общие указания по технике безопасности



#### ПРЕДУПРЕЖДЕНИЕ травма

Детям старше 8 лет, а также лицам с ограниченными физическими, сенсорными и умственными способностями, не имеющим опыта и не владеющим информацией о приборе, разрешено использовать прибор только под присмотром других лиц или после соответствующего инструктажа о правилах безопасного пользования и потенциальной опасности в случае несоблюдения этих правил. Не допускать шалостей детей с прибором. Дети могут выполнять чистку прибора и те виды технического обслуживания, которые обычно производятся пользователем, только под присмотром взрослых.

- Электромонтаж и монтаж нагревательного контура могут осуществлять только аттестованные квалифицированные специалисты или технические работники нашей сервисной службы.

- Специалист несет ответственность за соблюдение действующих правил во время установки устройства и первого ввода в эксплуатацию.
- Использовать прибор следует только в полностью собранном виде со всеми установленными предохранительными устройствами.
- Следует защищать устройство во время а от пыли и загрязнения.

### 2.3 Знак технического контроля

См. заводскую табличку на приборе.

Евразийское соответствие	
	Данный прибор соответствует требованиям безопасности технического регламента Таможенного союза и прошел соответствующие процедуры подтверждения соответствия.

## 3. Описание устройства

Цифровой пульт дистанционного управления FET обеспечивает удобное управление зоной обогрева. Пульт дистанционного управления измеряет относительную влажность воздуха и температуру в помещении.

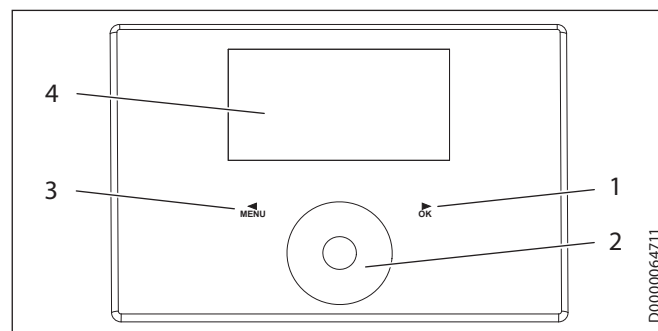
Программное обеспечение включает меню программ и меню НАСТРОЙКИ.

В меню программ можно быстро вызывать отдельные программы.

В меню НАСТРОЙКИ можно выполнить постоянные изменения тех или иных параметров.

## 4. Эксплуатация

### 4.1 Элементы управления



- 1 Сенсорная кнопка ОК
- 2 Сенсорный круг
- 3 Сенсорная кнопка МЕНЮ
- 4 Дисплей

Сенсорный круг — это элемент управления, реагирующий на прикосновения. Слева и справа от него находится по одной сенсорной кнопке. С помощью сенсорного круга и сенсорных кнопок можно настраивать все требуемые функции устройства.



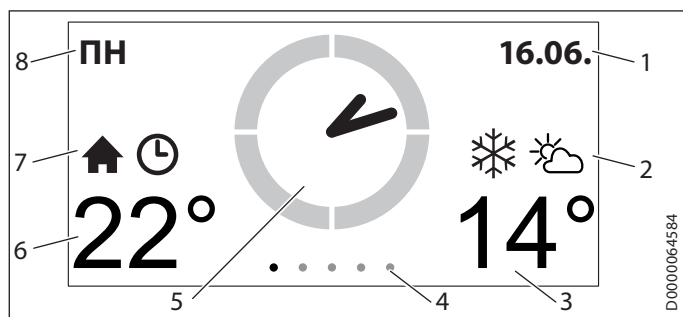
### Указание

Перчатки, мокрые руки и влага на пульте снижают чувствительность сенсорных элементов управления и затрудняют выполнение необходимых операций.

В пункте меню НАСТРОЙКИ / ОБЩИЕ / ЧУВСТВИТЕЛЬНОСТЬ СЕНСОРА специалист может регулировать чувствительность сенсорного круга и сенсорных кнопок.

## 4.2 Главное меню

Индикация в главном меню



- 1 Дата
- 2 Погода
- 3 Внешняя температура
- 4 Уровень меню
- 5 Точное время
- 6 Температура в помещении / относительная влажность
- 7 Активный режим работы
- 8 День недели

### Символы



#### Внутренняя температура

Символ внутренней температуры



#### Программа таймера

Если температура в помещении изменена на ограниченное время, отображается символ часов.



#### Снежинка

Когда наружная температура ниже 3 °С, отображается символ снежинки.



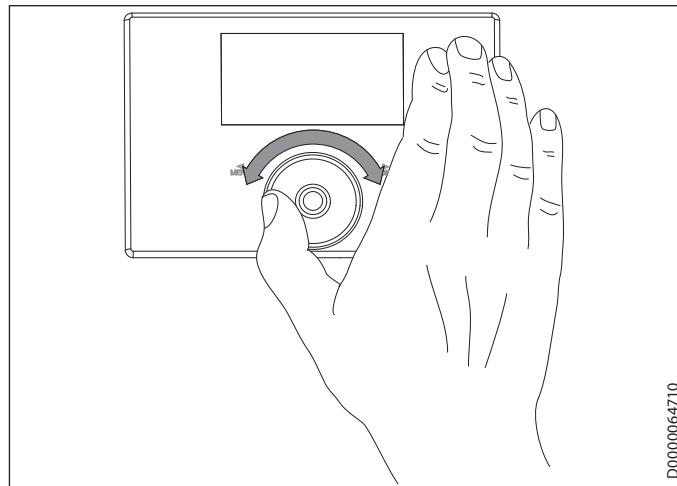
#### Внешняя температура

Символ наружной температуры

### Обозначение выбора

В меню НАСТРОЙКИ текущая позиция всегда выделена. Выбранный пункт меню выделяется темным фоном. По верхнему краю дисплея отображается текущий уровень меню.

## 4.3 Сенсорный круг



### 4.3.1 Меню программ

Вращательное движение пальцем по часовой стрелке или против нее на сенсорном круге в меню программ приводит к изменению значения того или иного параметра.

### 4.3.2 Меню НАСТРОЙКИ

Вращательное движение пальцем на сенсорном круге в меню НАСТРОЙКИ по часовой стрелке приводит к перемещению выделения вниз по списку. При вращательном движении против часовой стрелки выделение перемещается вверх по списку.

Помимо навигации в меню, сенсорный круг используется для настройки параметров. Для увеличения значений следует совершать вращательное движение по часовой стрелке. Для уменьшения значений следует совершать вращательное движение против часовой стрелки.

## 4.4 Сенсорные кнопки



### Указание

Если нажать и удерживать кнопку слишком долго, устройство не отреагирует.

- Для выполнения нужной операции следует нажимать сенсорные кнопки, не удерживая их.

### 4.4.1 Меню программ



### Указание

Если в течение как минимум минуты пользователь не выполняет никаких действий (не использует сенсорный круг и кнопки МЕНЮ или ОК), на дисплее устройства автоматически отображается главное меню.

### Сенсорная кнопка МЕНЮ

С помощью этой сенсорной кнопки можно прокручивать меню влево.



### Сенсорная кнопка ОК

С помощью этой сенсорной кнопки можно прокручивать меню вправо.

#### 4.4.2 Меню НАСТРОЙКИ



##### Указание

Если в течение как минимум 10 минут пользователь не выполняет никаких действий (не использует сенсорный круг и кнопки МЕНЮ или ОК), на дисплее устройства вместо иерархии меню автоматически отображается главное меню.

Все изменения параметров, не подтвержденные с помощью кнопки ОК, теряются. Действующими остаются значения параметров, сохраненные ранее.

### Сенсорная кнопка МЕНЮ

С помощью сенсорной кнопки МЕНЮ можно в любой момент вернуться на один уровень назад.

### Сенсорная кнопка ОК

На уровне меню для подтверждения выбранного в данный момент пункта следует нажать сенсорную кнопку ОК. Это приводит к переходу на более низкий уровень меню и так далее вплоть до уровня параметров.

На уровне параметров можно сохранять заданные в текущий момент значения, нажимая сенсорную кнопку ОК.

Выбрав на уровне меню пункт НАЗАД, можно вернуться на один уровень выше.

## 5. Меню



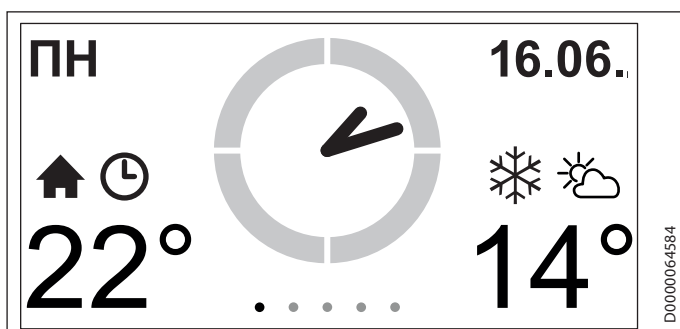
##### Указание

Если в системе управления тепловым насосом активирован летний режим, заданные на пульте дистанционного управления FET настройки игнорируются.

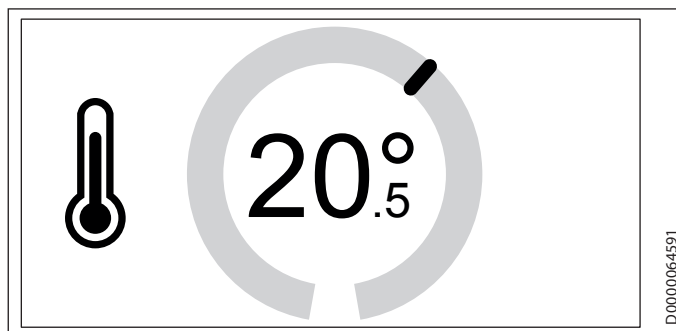
### 5.1 Меню программ

#### 5.1.1 Главное меню

В главном меню можно регулировать температуру в соответствующем помещении.



- ▶ Приложить палец к сенсорному кругу. Появится круг с индикацией текущих заданных значений.



- ▶ Для регулирования температуры в помещении следует совершить пальцем вращательное движение по сенсорному кругу.
- ▶ Убрать палец с сенсорного круга. На дисплее еще несколько секунд будет отображаться выбранное значение параметра, после чего автоматически появится главное меню. Введенные данные будут сохранены.



##### Указание

Температуру в помещении можно изменять только временно. По истечении настраиваемого интервала времени температуру в помещении снова будет задавать система управления тепловым насосом.

- ▶ Интервал времени задается в меню НАСТРОЙКИ / НАСТРОЙКИ / ОТОПЛЕНИЕ / ИНТЕРВАЛ ВРЕМЕНИ.

### Применение

При необходимости кратковременного изменения температуры.

#### 5.1.2 ECO

В этом меню можно на определенный период времени снижать интенсивность работы в режиме отопления и, при определенных условиях, в режиме горячего водоснабжения. Температуру в режиме сниженной интенсивности (температуру ЭКО) перенимает система управления тепловым насосом (см. меню НАСТРОЙКИ / ГВС / ТЕМПЕРАТУРА ГВС / ЭКОНОМИЧНАЯ ТЕМПЕРАТУРА в системе управления тепловым насосом).



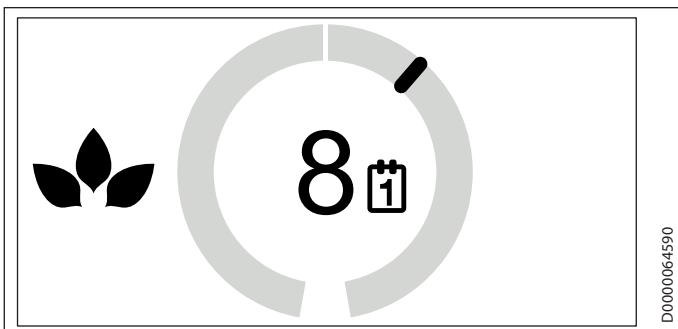
##### Указание

Режим сниженной интенсивности начинает действовать на нагрев воды только после истечения заданного интервала времени, который составляет три дня.





- ▶ С помощью сенсорных кнопок МЕНЮ или ОК перейти в меню ЭКО. На дисплее появится текущее заданное значение.
- ▶ Приложить палец к сенсорному кругу. Появится круг с индикацией текущих заданных значений.



- ▶ Чтобы отрегулировать интервал времени для режима сниженной интенсивности, следует совершить пальцем вращательное движение по сенсорному кругу. На первом полукруге можно задать интервал времени в диапазоне от ВКЛ до 24 часов. Проведя пальцем дальше по сенсорному кругу, можно задать интервал времени в диапазоне 2–30 дней.
- ▶ Убрать палец с сенсорного круга. На дисплее еще несколько секунд будет отображаться выбранное значение параметра, после чего автоматически появится соответствующее меню. Введенные данные будут сохранены.

### Указание

По истечении этого интервала времени для отопления и нагрева воды используются значения времени, заданные в системе управления тепловым насосом (см. меню ПРОГРАММЫ / ОТОПЛЕНИЕ и ПРОГРАММЫ / ГВС в системе управления тепловым насосом).

### Применение

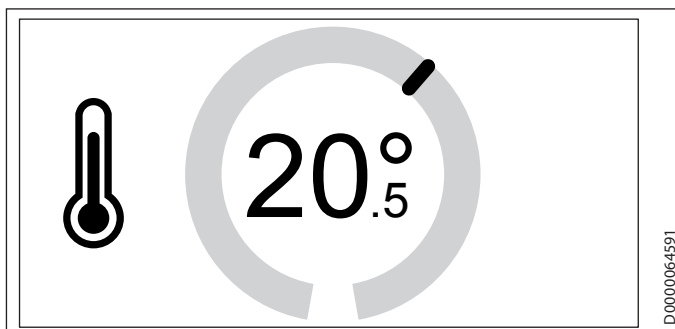
При длительном отсутствии (например, во время отпуска).

### 5.1.3 КОМФОРТ

В этом меню можно изменять значение комфортной температуры в помещении на длительное время.



- ▶ С помощью сенсорных кнопок МЕНЮ или ОК перейти в меню КОМФОРТ. На дисплее появится текущее заданное значение.
- ▶ Приложить палец к сенсорному кругу. Появится круг с индикацией текущих заданных значений.



- ▶ Для регулирования комфортной температуры следует совершать пальцем вращательное движение по сенсорному кругу.
- ▶ Убрать палец с сенсорного круга. На дисплее еще несколько секунд будет отображаться выбранное значение параметра, после чего автоматически появится соответствующее меню. Введенные данные будут сохранены.



### Указание

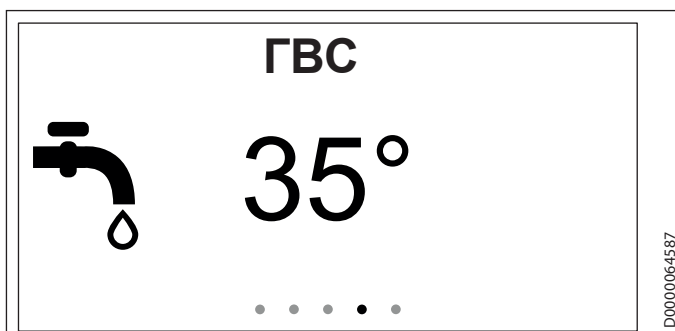
Значение комфортной температуры, заданное в системе управления тепловым насосом, будет изменено для соответствующего отопительного контура.

### Применение

Для долговременного повышения или снижения температуры в помещении.

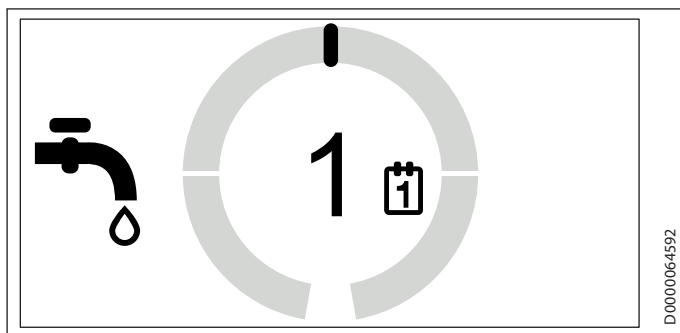
### 5.1.4 ГВС

В этом меню можно задавать нагрев воды в накопительном водонагревателе до установленной в системе управления тепловым насосом комфортной температуры. Такой нагрев производится однократно или в течение 1–3 дней (см. меню НАСТРОЙКИ / ГВС / ТЕМПЕРАТУРА ГВС / КОМФОРТНАЯ ТЕМПЕРАТУРА).



- ▶ С помощью сенсорных кнопок МЕНЮ или ОК перейти в меню ГВС. На дисплее появится текущее заданное значение.
- ▶ Приложить палец к сенсорному кругу. Появится круг с индикацией текущих заданных значений.





D0000064592

- ▶ Чтобы настроить нагрев накопительного водонагревателя, следует совершать пальцем вращательное движение по сенсорному кругу. Накопительный нагреватель может нагреваться до комфортной температуры однократно или в течение 1–3 дней.
- ▶ Убрать палец с сенсорного круга. На дисплее еще несколько секунд будет отображаться выбранное значение параметра, после чего автоматически появится соответствующее меню. Введенные данные будут сохранены.



### Указание

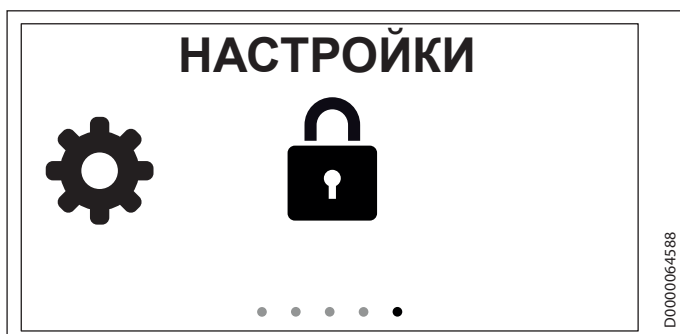
По истечении заданного времени для нагрева воды используются значения времени, установленные в системе управления тепловым насосом (см. меню ПРОГРАММЫ / ГВС в системе управления тепловым насосом).

### Применение

При значительном отборе горячей воды (например, во время визита гостей).

## 5.2 НАСТРОЙКИ

В этом меню можно просматривать информацию и выполнять настройки некоторых параметров. Навигация по меню осуществляется примерно так же, как и в системе управления тепловым насосом.



D0000064588

- ▶ С помощью сенсорных кнопок МЕНЮ или ОК перейти в меню НАСТРОЙКИ. На дисплее появится символ замка.
- ▶ Приложить палец к сенсорному кругу. Отобразится круг.



D0000064589

- ▶ Для разблокировки меню следует совершить пальцем вращательное движение по сенсорному кругу. Появится иерархия меню.



D0000069310

- ▶ Проводя пальцем по кругу, выбрать пункт меню, в котором нужно внести изменения.

### ■ ИНФОРМАЦИЯ

#### □ ■ ПО ПУЛЬТА УПРАВЛЕНИЯ

В этом пункте меню можно увидеть версию программного обеспечения, установленного на устройстве.

#### □ ■ ОТОПИТЕЛЬНЫЙ КОНТУР

В этом пункте меню можно увидеть, для какого отопительного контура назначено устройство.



### Указание

Назначение отопительного контура выполняется в программном мастере ввода в эксплуатацию.

### ■ ПРОГРАММЫ

#### □ ■ ОТОПИТЕЛЬНАЯ ПРОГРАММА

В пункте меню ОТОПИТЕЛЬНАЯ ПРОГРАММА можно задавать периоды времени, в течение которых вода должна нагреваться до заданного комфортного значения. В промежуточные периоды времени нагрев осуществляется до экономичной температуры ЭКО.



### Указание

Заданные значения температуры можно устанавливать на устройстве в меню НАСТРОЙКИ / ОТОПЛЕНИЕ / КОМФОРТНАЯ ТЕМПЕРАТУРА и ЭКОНОМИЧНАЯ ТЕМПЕРАТУРА или в системе управления тепловым насосом в меню НАСТРОЙКИ / ОТОПЛЕНИЕ / ОТОПИТЕЛЬНЫЙ КОНТУР / КОМФОРТНАЯ ТЕМПЕРАТУРА и ЭКОНОМИЧНАЯ ТЕМПЕРАТУРА.

- ▶ Задайте значения времени для отопительной программы.



### Указание

Подробное описание настройки программы таймера можно найти в руководстве по эксплуатации системы управления тепловым насосом WPM.

## ■ НАСТРОЙКИ

### □ ■ ОБЩИЕ

#### □ □ ■ ЯЗЫК

В пункте меню ЯЗЫК можно изменять язык системы.

- ▶ Нужный язык можно выбрать с помощью сенсорного круга. Выбор следует подтвердить нажатием кнопки ОК.

#### □ □ ■ КОНТРАСТ

В пункте меню КОНТРАСТ можно задавать контрастность дисплея.

- ▶ Нужную контрастность можно выбрать с помощью сенсорного круга. Выбор следует подтвердить нажатием кнопки ОК.

#### □ □ ■ ЯРКОСТЬ

В пункте меню ЯРКОСТЬ можно задавать яркость подсветки дисплея. При управлении устройством дисплей будет светиться с заданной яркостью.

- ▶ Нужную яркость можно выбрать с помощью сенсорного круга. Выбор следует подтвердить нажатием кнопки ОК.

#### □ □ ■ ЯРКОСТЬ ВЫКЛ

В пункте меню ЯРКОСТЬ ВЫКЛ можно задавать яркость подсветки дисплея. После определенного времени бездействия яркость дисплея будет уменьшена до заданного значения.

- ▶ Нужную яркость можно выбрать с помощью сенсорного круга. Выбор следует подтвердить нажатием кнопки ОК.

### □ □ ■ КОРРЕКТИРОВКА ТЕМПЕРАТУРЫ В ПОМЕЩЕНИИ



### Указание

Значение этого параметра следует задавать, если датчик температуры на пульте дистанционного управления неправильно измеряет температуру в помещении из-за неправильно выбранного места монтажа.

В пункте меню КОРРЕКТИРОВКА ТЕМПЕРАТУРЫ В ПОМЕЩЕНИИ указанное значение температуры в помещении можно изменять на  $\pm 5$  °C.

- ▶ Нужную корректировку можно задать с помощью сенсорного круга. Выбор следует подтвердить нажатием кнопки ОК.

### □ □ ■ КОРРЕКТИРОВКА ОТНОСИТЕЛЬНАЯ ВЛАЖНОСТЬ



### Указание

Значение этого параметра следует задавать, если датчик влажности на пульте дистанционного управления неправильно измеряет относительную влажность воздуха в помещении из-за неправильно выбранного места монтажа.

В пункте меню КОРРЕКТИРОВКА ОТНОСИТЕЛЬНАЯ ВЛАЖНОСТЬ указанное значение температуры в помещении можно изменять на  $\pm 5$  %.

- ▶ Нужную корректировку можно задать с помощью сенсорного круга. Выбор следует подтвердить нажатием кнопки ОК.

### □ □ ■ ЧУВСТВИТЕЛЬНОСТЬ СЕНСОРА

В пункте меню ЧУВСТВИТЕЛЬНОСТЬ СЕНСОРА специалист может регулировать чувствительность сенсорного круга и сенсорных кнопок.

### □ ■ ОТОПЛЕНИЕ

#### □ □ ■ КОМФОРТ

В пункте меню КОМФОРТ можно задавать комфортную температуру в помещении. Когда тепловой насос работает в режиме поддержания комфортной температуры (см. ПРОГРАММЫ / ОТОПИТЕЛЬНАЯ ПРОГРАММА), вода в системе отопления нагревается до заданного для него значения.

Комфортная температура — это температура отопления в присутствии людей.

Изменение заданной температуры в помещении вызывает параллельное смещение кривой нагрева.

- ▶ Нужную температуру в помещении можно задать с помощью сенсорного круга. Выбор следует подтвердить нажатием кнопки ОК.

### □ □ ■ ЭКОНОМИЧНАЯ ТЕМПЕРАТУРА

В пункте меню ЭКОНОМИЧНАЯ ТЕМПЕРАТУРА можно задавать температуру в помещении для экономного режима.

Когда тепловой насос работает в экономном режиме (см. ПРОГРАММЫ / ОТОПИТЕЛЬНАЯ ПРОГРАММА), вода в системе отопления нагревается до заданного для него значения.

Экономичная температура — это температура отопления в отсутствие людей.

Изменение заданной температуры в помещении вызывает параллельное смещение кривой нагрева.

- ▶ Нужную температуру в помещении можно задать с помощью сенсорного круга. Выбор следует подтвердить нажатием кнопки ОК.

#### □ □ ■ ИНТЕРВАЛ ВРЕМЕНИ

В пункте меню ИНТЕРВАЛ ВРЕМЕНИ можно задавать интервал времени, в течение которого будет действовать изменение температуры в помещении, выполненное из главного меню (см. раздел «Меню / Главное меню»).

- ▶ Нужный интервал времени можно установить с помощью сенсорного круга. Выбор следует подтвердить нажатием кнопки ОК.

#### □ ■ ВВЕДИТЕ КОД

В пункте меню ВВЕДИТЕ КОД можно ввести предварительно заданный код для разблокировки заблокированных меню на определенный период времени.

- ▶ Нужные цифры следует выбрать с помощью сенсорного круга. Выбор следует подтвердить нажатием кнопки ОК.

## 6. Поиск и устранение проблем

Если невозможно устранить эту неисправность самостоятельно, нужно вызвать специалиста. Чтобы специалист смог оперативно помочь, следует сообщить ему номер прибора с заводской таблички (000000-0000-000000).

# УСТАНОВКА

## 7. Техника безопасности

Установка, ввод в эксплуатацию, а также техническое обслуживание и ремонт прибора должны производиться только квалифицированным специалистом.

### 7.1 Общие указания по технике безопасности

Безупречная работа прибора и безопасность эксплуатации гарантируются только при использовании соответствующих оригинальных принадлежностей и оригинальных запчастей.

### 7.2 Предписания, стандарты и положения



#### Указание

Необходимо соблюдать все национальные и региональные предписания и положения.

## 8. Описание устройства

Устройство присваивается определенному отопительному контуру и может влиять на параметры этого контура.

К системе теплового насоса можно подключить до пяти устройств. С системой управления тепловым насосом WPM можно соединить максимум три устройства, с расширением теплового насоса WPE — максимум два.

### 8.1 Принадлежности

#### 8.1.1 Необходимые принадлежности

- Система управления тепловым насосом WPM

## 9. Монтаж

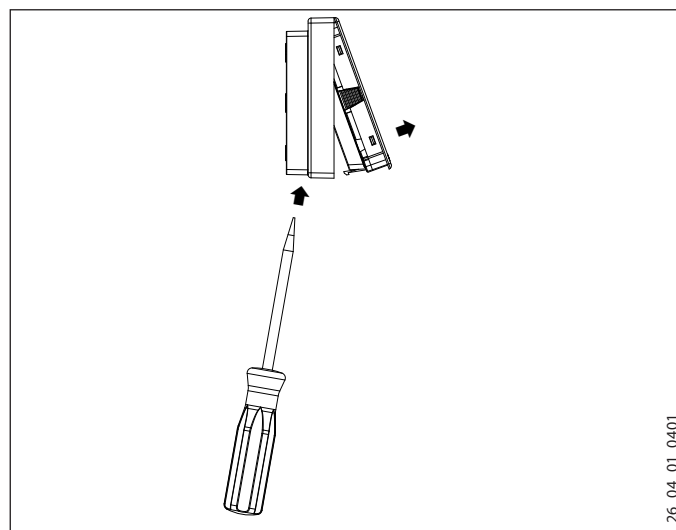
### 9.1 Место монтажа

Для надлежащей работы должны быть соблюдены приведенные ниже требования к месту монтажа.

- ▶ Устройство следует прикрепить к внутренней стене, но не в нише.
- ▶ Устройство нельзя завешивать шторами и т. п.
- ▶ Нельзя подвергать устройство прямому воздействию посторонних источников тепла (например, солнца, отопительных приборов или телевизора).
- ▶ Не допускать непосредственного воздействия сквозняков от дверей и окон.

### 9.2 Подготовительные мероприятия

Для монтажа нужно извлечь устройство из настенного корпуса:



26\_04\_01\_0401

- ▶ Разблокировать крючок-фиксатор, находящийся в отверстии на нижней стороне настенного корпуса. Нажать отверткой на крючок-фиксатор.
- ▶ Проложить четырехжильный кабель шины CAN от системы управления тепловым насосом к месту крепления устройства.

Для монтажа кабель шины CAN должен выступать из стены на 20–30 см.



### 9.2.1 Монтаж с использованием скрытой розетки

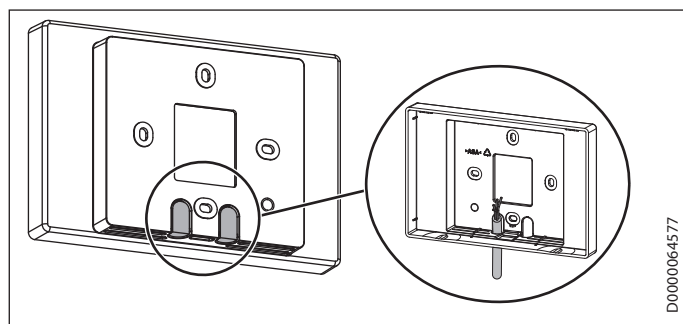
Для монтажа на стену рекомендуется использовать скрытую розетку, куда можно разместить выступающую часть кабеля шины CAN.

- ▶ Необходимо следить за тем, чтобы винтовые крепления скрытой розетки были ориентированы строго по горизонтали или вертикали.

### 9.2.2 Монтаж без скрытой розетки

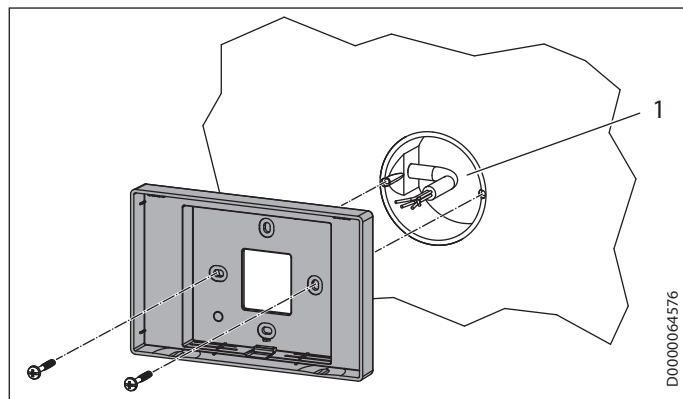
- ▶ Для крепления настенного корпуса следует просверлить четыре отверстия (диаметром 5 мм).
- ▶ При прокладке кабеля шины CAN следует соблюдать осторожность, чтобы при сверлении крепежных отверстий не повредить кабель.

В области ввода кабеля (за настенным корпусом) должна иметься выемка для размещения 20–30 см кабеля для передачи данных.



- ▶ Удалить одну из выламываемых заглушек на настенном корпусе.
- ▶ Провести кабель шины CAN сзади через отверстие.

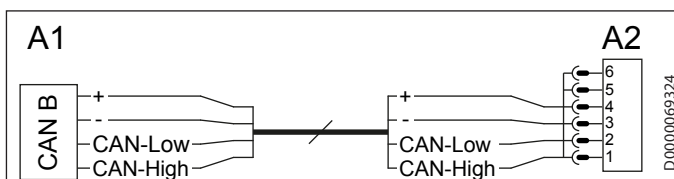
### 9.2.3 Монтаж настенного корпуса



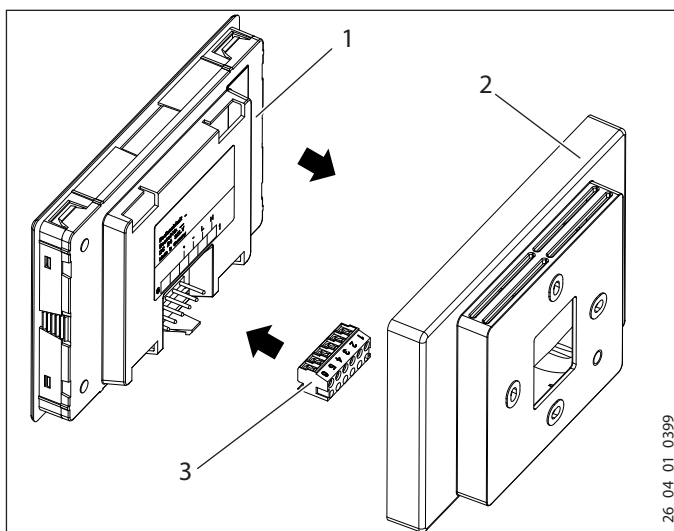
- 1 Электрическая розетка скрытого монтажа
- ▶ Настенный корпус следует прикрепить к скрытой розетке или стене с помощью винтов, входящих в комплект поставки.

## 10. Электрическое подключение

- !** **Материальный ущерб**  
Нужно соблюдать правильную полярность на устройстве и системе управления тепловым насосом.



- A1 Система управления тепловым насосом WPM  
A2 Пульт дистанционного управления FET



- 1 Устройство  
2 Настенный корпус  
3 6-полюсное гнездо шины CAN
- ▶ Подсоединить кабель шины CAN к гнезду.
  - ▶ Соединить гнездо с задней частью устройства.

## 11. Ввод в эксплуатацию

### 11.1 Первый ввод в эксплуатацию

После электрического соединения устройства с системой управления тепловым насосом запускается программный мастер ввода в эксплуатацию.

- ▶ Устройство необходимо присвоить отопительный контур. Отопительный контур можно присвоить также из системы управления тепловым насосом (НАСТРОЙКИ / ОТОПЛЕНИЕ / ДИСТАНЦИОННОЕ УПРАВЛЕНИЕ / ПРЕДВАР ВЫБОР НАГР КОНТ).

### 11.2 Передача устройства

- ▶ Объяснить пользователю принцип работы устройства и ознакомить его с правилами использования устройства.



#### Указание

Передать это руководство по эксплуатации и монтажу для тщательного хранения. Обязательным является тщательное соблюдение всех указаний в настоящем руководстве. Оно содержит важные сведения по технике безопасности, эксплуатации, монтажу и техобслуживанию устройства.



## 12. Технические характеристики

### 12.1 Таблица параметров

		FET
		234723
Высота	ММ	96
Ширина	ММ	145
Глубина	ММ	31

## Гарантия

Приборы, приобретенные за пределами Германии, не подпадают под условия гарантии немецких компаний. К тому же в странах, где продажу нашей продукции осуществляет одна из наших дочерних компаний, гарантия предоставляется исключительно этой дочерней компанией. Такая гарантия предоставляется только в случае, если дочерней компанией изданы собственные условия гарантии. За пределами этих условий никакая гарантия не предоставляется.

На приборы, приобретенные в странах, где ни одна из наших дочерних компаний не осуществляет продажу нашей продукции, никакие гарантии не распространяются. Это не затрагивает гарантий, которые могут предоставляться импортером.

## Защита окружающей среды и утилизация

Внесите свой вклад в охрану окружающей среды. Утилизацию использованных материалов следует производить в соответствии с национальными нормами.



### KÄYTTÖ

1.	Yleisiä ohjeita	86
1.1	Muut olennaiset asiakirjat	86
1.2	Turvallisuusohjeet	86
1.3	Muut tässä dokumentissa käytetyt merkinnät	86
1.4	Mittayksiköt	87
2.	Turvallisuus	87
2.1	Määräystenmukainen käyttö	87
2.2	Yleiset turvallisuusohjeet	87
2.3	Tarkastusmerkki	87
3.	Laitteen kuvaus	87
4.	Käyttö	87
4.1	Säätötoiminnot	87
4.2	Aloitussytytys	87
4.3	Touch-Wheel-säätöpyörä	88
4.4	Anturipainikkeet	88
5.	Valikko	89
5.1	Ohjelmavalikot	89
5.2	ASETUKSET	91
■	INFO	91
□■	OHJAUSYKSİKÖN OHJELMISTO	91
□■	LÄM-PIIRI	91
■	OHJELMAT	91
□■	LÄMMOHJELMA	91
■	ASETUKSET	91
□■	YLEISTÄ	91
□■	LÄMMITYS	92
□■	ANNA KOODI	92
6.	Vianmääritys	92

### ASENNUS

7.	Turvallisuus	92
7.1	Yleiset turvallisuusohjeet	92
7.2	Lait, normit ja määräykset	92
8.	Laitteen kuvaus	92
8.1	Lisätarvikkeet	92
9.	Asennus	93
9.1	Asennuspaikka	93
9.2	Valmistelut	93
10.	Sähköliitäntä	93
11.	Käyttöönotto	94
11.1	Ensimmäinen käyttöönotto	94
11.2	Laitteen luovuttaminen	94
12.	Tekniset tiedot	94
12.1	Taulukko	94

### TAKUU

### YMPÄRISTÖ JA KIERRÄTYS

# KÄYTTÖ

## 1. Yleisiä ohjeita

Luku "Käyttö" on tarkoitettu laitteen käyttäjille ja ammatti-asentajille.

Luku "Asennus" on tarkoitettu ammatti-asentajille.



### Ohje

Lue tämä käyttöopas huolellisesti ennen käyttöä ja säilytä opas. Mikäli laite luovutetaan eteenpäin, anna myös käyttöopas seuraavalle käyttäjälle.

### 1.1 Muut olennaiset asiakirjat

Käyttöohje WPM

### 1.2 Turvallisuusohjeet

#### 1.2.1 Turvallisuusohjeen rakenne



#### HUOMIOSANA Vaaran tyyppi

Turvallisuusohjeiden laiminlyöntien mahdolliset seuraukset.

► Vaarojen torjunta.

#### 1.2.2 Symbolit, vaaran tyyppi

Symboli	Vaaran tyyppi
	Loukkaantuminen

#### 1.2.3 Huomiosanat

HUOMIOSANA	Merkitys
VAARA	Ohjeet, joiden noudattamatta jättäminen aiheuttaa vakavia vammoja tai kuoleman.
VAROITUS	Ohjeet, joiden noudattamatta jättäminen voi aiheuttaa vakavia vammoja tai kuoleman.
VARO	Ohjeet, joiden noudattamatta jättäminen voi aiheuttaa keskivakavia tai lieviä vammoja.

### 1.3 Muut tässä dokumentissa käytetyt merkinnät



### Ohje

Yleiset ohjeet on merkitty viereisellä symbolilla.  
► Lue ohjetekstit huolellisesti.

Symboli	Merkitys
	Aineelliset vahingot (laitteevauriot, epäsuorat vahingot, ympäristöhaitat)
	Laitteen hävittäminen



► Tämä symboli kertoo, että tarvitaan toimenpiteitä. Tarvitavat toimenpiteet kuvaillaan vaihe vaiheelta.

□ □ ■ **Nämä symbolit näyttävät ohjelmistovalikon tason (tässä esimerkissä 3. taso).**

### 1.4 Mittayksiköt



#### Ohje

Ellei toisin ole ilmoitettu, mittayksikkönä on aina millimetri.

## 2. Turvallisuus

### 2.1 Määräystenmukainen käyttö

Laitte on tarkoitettu kotitalousympäristöihin. Sitä voivat käyttää turvallisesti myös perehdyttämättömät henkilöt. Laitetta voidaan käyttää myös muussa kuin kotitalousympäristössä (esim. pienyritystilaisissa), mikäli käyttötapa on samanlainen.

Muunlainen käyttö on kielletty. Tämän käyttöoppaan määräyksiä sekä lisävarustekohtaisia ohjeita on ehdottomasti noudatettava.

### 2.2 Yleiset turvallisuusohjeet



#### VAROITUS Loukkaantuminen

Laitetta saavat käyttää valvonnan alaisena yli 8-vuotiaat lapset ja henkilöt, joiden fyysiset, motoriset ja henkiset kyvyt tai kokemukset ja tiedot ovat puutteelliset, mikäli he ovat saaneet opastusta laitteen turvalliseen käyttöön ja ymmärtäneet käytöstä aiheutuvat vaarat. Lapset eivät saa leikkiä laitteella. Lapset eivät saa puhdistaa tai huoltaa laitetta ilman valvontaa.

- Sähköasennuksen ja lämmityskierron asennuksen saa suorittaa ainoastaan valtuutettu, pätevä ammattiasentaja tai valmistajan asiakaspalvelun teknikko.
- Asentaja on asennuksen ja ensimmäisen käyttöönoton aikana vastuussa voimassa olevien määräysten noudattamisesta.
- Laitetta saa käyttää ainoastaan täydellisenä ja kaikki turvalaitteet asennettuina.
- Suojaa laite asennusvaiheen aikana pölyltä ja lialta.

### 2.3 Tarkastusmerkki

Katso laitteen tyyppikilpi.

## 3. Laitteen kuvaus

Digitaaalisella FET-kauko-ohjaimella on helppo ohjata yhtä lämmitysalueetta. Kauko-ohjain mittaa suhteellisen ilmankosteuksen ja huonelämpötilan.

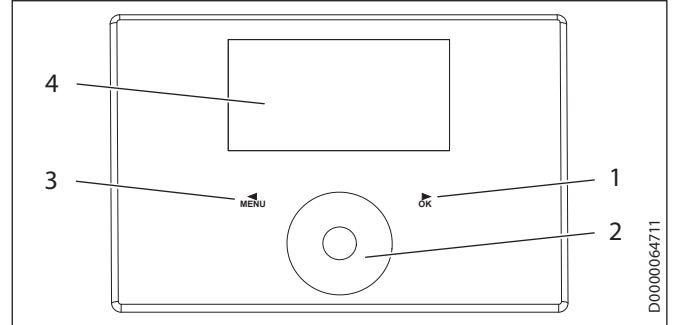
Ohjelmisto on jaettu ohjelmavalikkoihin ja valikkoon ASETUKSET.

Ohjelmavalikkojen kautta pääsee nopeasti yksittäisiin ohjelmiin.

Valikon ASETUKSET kautta voidaan tehdä pysyviä muutoksia joihinkin valikon kohtiin.

## 4. Käyttö

### 4.1 Säätoiminnot



- 1 Anturipainike "OK"
- 2 Touch-Wheel-säätöpyörä
- 3 Anturipainike "MENU"
- 4 Näyttö

Touch-Wheel-säätöpyörä sisältää kosketusherkän anturin. Sen vasemmalla ja oikealla puolella on anturipainike. Touch-Wheel-säätöpyörällä ja anturipainikkeilla säädetään kaikki laitteen tarpeelliset toiminnot.



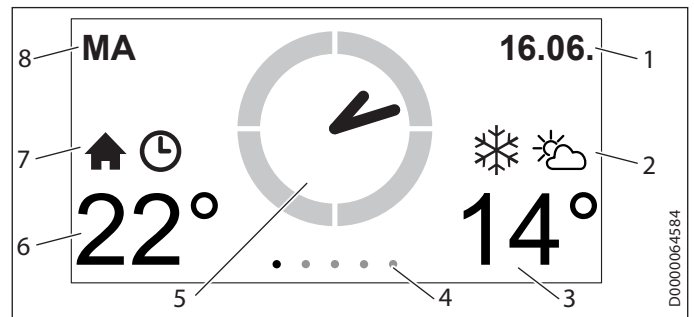
#### Ohje

Jos kädessä on käsiineet, kädet ovat märät tai ohjelmointiyksikkö on kostea, sormikosketusten tunnistus ja toimintojen valinta vaikeutuu.

Voit antaa ammattiasentajan säätää Touch-Wheel-säätöpyörän ja anturipainikkeiden kosketusherkkyyttä valikon kohdassa ASETUKSET / YLEISTÄ / TOUCH HERKK.

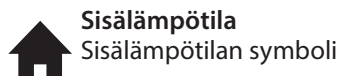
### 4.2 Aloitusnäyttö

Aloitusnäytöllä näkyvät



- 1 Päivämäärä
- 2 Sää
- 3 Ulkolämpötila
- 4 Valikkotas
- 5 Kellonaika
- 6 Huonelämpötila/ilmankosteus
- 7 Aktiivinen käyttötapa
- 8 Viikonpäivä

### Symbolit



**Sisälämpötila**  
Sisälämpötilan symboli



**Aikaohjelma**  
Jos huonelämpötilaa on muutettu rajoitetuksi ajaksi, näyttöön tulee kellosymboli.



**Lumihietale**  
Jos ulkolämpötila laskee alle 3 °C:n, näyttöön tulee lumihietalesymboli.

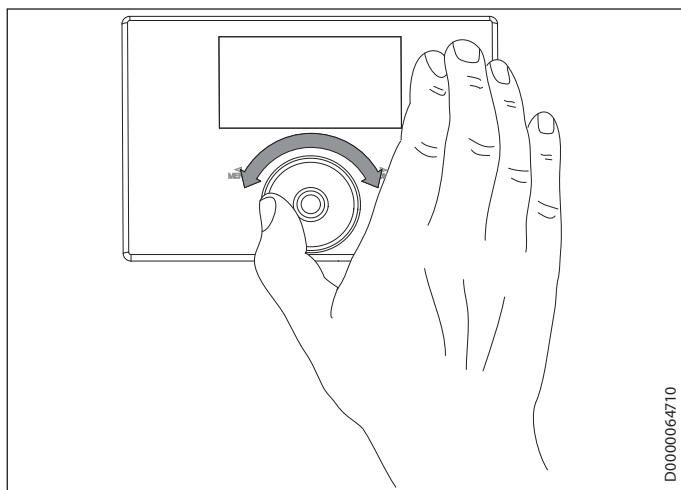


**Ulkolämpötila**  
Ulkolämpötilan symboli

### Valintamerkintä

Valintamerkintä näyttää senhetkisen sijainnin valikossa ASETUKSET. Valittuna oleva valikon kohta näkyy aina tummalla taustalla. Nykyinen valikkotasot näkyy aina näytön yläreunassa.

### 4.3 Touch-Wheel-säätöpyörä



#### 4.3.1 Ohjelmavalikot

Eri ohjelmavalikkojen arvo valitaan liikuttamalla Touch-Wheel-säätöpyörää sormella myötäpäivään tai vastapäivään.

#### 4.3.2 Valikko ASETUKSET

Kun liikutat Touch-Wheel-säätöpyörää sormella myötäpäivään valikossa ASETUKSET, valintamerkintä liikkuu luettelossa alaspäin. Valintamerkintä liikkuu luettelossa ylöspäin kiertoliikkeellä vastapäivään.

Touch-Wheel-säätöpyörä on tarkoitettu valikkorakenteessa navigointiin ja parametrien asetukseen. Arvoja suurennetaan kiertoliikkeellä myötäpäivään. Arvoja pienennetään kiertoliikkeellä vastapäivään.

### 4.4 Anturipainikkeet



**Ohje**  
Laitte ei reagoi lainkaan pitkään kosketukseen.  
► Käynnistä haluamasi toimenpide napauttamalla anturipainikkeita vain lyhyesti.

#### 4.4.1 Ohjelmavalikot



**Ohje**  
Ellei käyttäjä suorita yhden minuutin kuluessa mitään toimenpiteitä (ei kiertoliikettä eikä painikekenttien "MENU" tai "OK" napautusta), laite siirtyy automaattisesti takaisin aloitusnäyttöön.

#### Anturipainike "MENU"

Anturipainikkeella voidaan selata valikkoja vasemmalle.

#### Anturipainike "OK"

Anturipainikkeella voidaan selata valikkoja oikealle.

#### 4.4.2 Valikko ASETUKSET



**Ohje**  
Ellei käyttäjä suorita 10 minuutin kuluessa mitään toimenpiteitä (ei kiertoliikettä eikä painikekenttien "MENU" tai "OK" napautusta), laite siirtyy automaattisesti takaisin aloitusnäyttöön.  
Aiemmin tehdyt parametrimuutokset, joita ei ole vielä vahvistettu painamalla "OK", eivät tallennu. Parametrit sisältävät tähän mennessä tallennetut arvot.

#### Anturipainike "MENU"

Anturipainikkeella "MENU" palataan aina yksi valikkotasot taaksepäin.

#### Anturipainike "OK"

Vahvista valikkotasolla merkitty valikkokohta anturipainikkeella "OK". Näin pääset seuraavalle alemmalle valikkotasolle, kunnes saavutat parametritason.

Tallenna asettamasi parametrit parametritasolla anturipainikkeella "OK".

Kun valitset valikkotasolta kohdan TAKAISIN, siirryt valikossa yhden tason ylöspäin.



## 5. Valikko



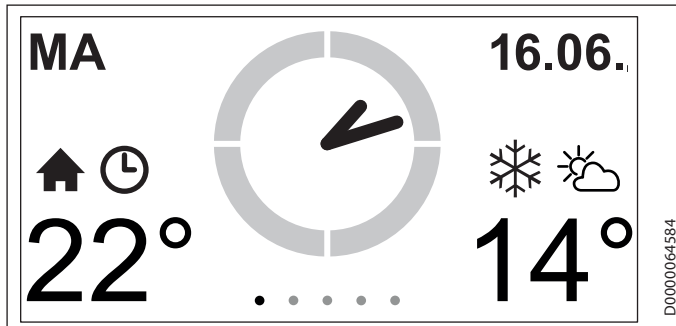
### Ohje

Kun kesäkäyttö on aktivoituna lämpöpumppujen ohjausyksikössä, FET-kauko-ohjaimen asetukset eivät toimi.

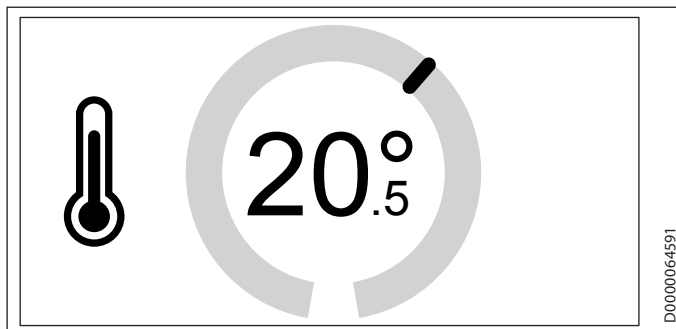
### 5.1 Ohjelmavalikot

#### 5.1.1 Aloitusnäyttö

Aloitusnäytöllä voit mukauttaa valitun huoneen huonelämpötilan.



- Pidä sormi Touch-Wheel-säätöpyörällä. Näyttöön tulee ympyrä, jossa näkyy säädettynä oleva arvo.



- Säädä huonelämpötilaa kiertämällä sormella Touch-Wheel-säätöpyörää.
- Ota sormi pois Touch-Wheel-säätöpyörältä. Valittu asetus näkyy näytöllä vielä muutaman sekunnin ajan ja sen jälkeen se vaihtuu automaattisesti aloitusnäytöksi. Asetus on tallennettu.



### Ohje

Huonelämpötilan muutos on vain väliaikainen. Lämpöpumppujen ohjausyksikkö säätää huonelämpötilan uudelleen, kun asetettu aikaväli on umpeutunut.

- Säädä aikaväli valikossa ASETUKSET / ASETUKSET / LÄMMITYS / AIKAVÄLI.

### Käyttö

Kun lämpötilaa halutaan mukauttaa väliaikaisesti.

#### 5.1.2 ECO

Tässä valikossa voit asettaa lämmityskäytön ja tietyillä edellytyksillä myös käyttöveden lämmityksen tietyksi ajanjaksoksi säästökäyttöön. Lämpöpumppujen ohjausyksikkö ottaa käyttöön säästökäytön lämpötilan (ECO-lämpötila) (katso lämpöpumppujen ohjausyksikön valikko ASETUKSET / LÄMMINVESI / LÄMMINV LÄMPÖT / ECO-LÄMPÖTILA ).

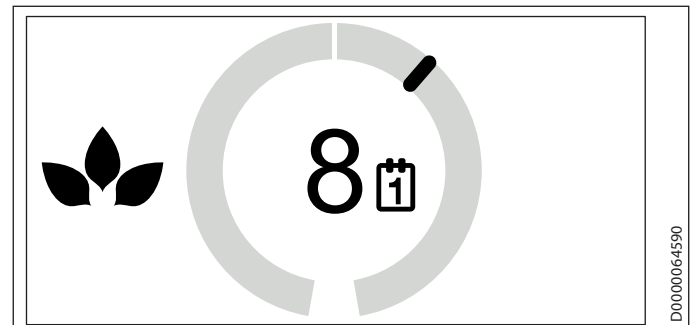


### Ohje

Säästökäyttö vaikuttaa myös veden lämmitykseen mutta vasta 3 päivän viiveellä säädetyistä aikavälistä.



- Siirry valikkoon ECOanturipainikkeilla "MENU" tai "OK". Näytöllä näkyy säädettävä arvo.
- Pidä sormi Touch-Wheel-säätöpyörällä. Näyttöön tulee ympyrä, jossa näkyy säädettynä oleva arvo.



- Säädä säästökäytön aikaväli kiertämällä sormella Touch-Wheel-säätöpyörää. Ensimmäisellä puoliympyrällä voit säätää aikavälin POIS-ajalle enintään 24 tuntiin. Kun kierrät Touch-Wheel-säätöpyörää eteenpäin, voit laajentaa aikaväliä 2 - 30 päiväksi.
- Ota sormi pois Touch-Wheel-säätöpyörältä. Valittu asetus näkyy näytöllä vielä muutaman sekunnin ajan ja sen jälkeen se vaihtuu siihen liittyvään valikkoon. Asetus on tallennettu.



### Ohje

Kun aika on kulunut loppuun, lämmityskäyttö ja vedenlämmitys toimivat lämpöpumppujen ohjausyksikköön säädettyjen aikojen mukaisesti (katso lämpöpumppujen ohjausyksiköstä valikko OHJELMAT / LÄMMITYS ja OHJELMAT / LÄMMINVESI).

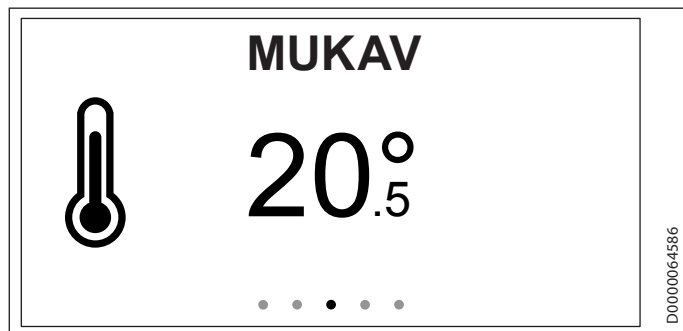
### Käyttö

Pidemmän poissaolon (esim. loman) aikana.

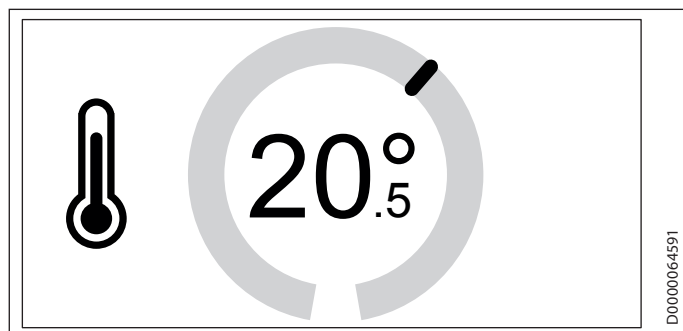


### 5.1.3 MUKAV

Tässä valikossa voit muuttaa mukavuuslämpötiloja pysyvästi.



- ▶ Siirryvalikkoon MUKAV anturipainikkeilla "MENU" tai "OK". Näytöllä näkyy säädettävä arvo.
- ▶ Pidä sormi Touch-Wheel-säätöpyörällä. Näyttöön tulee ympyrä, jossa näkyy säädettynä oleva arvo.



- ▶ Säädä mukavuuslämpötilaa kiertämällä sormella Touch-Wheel-säätöpyörää.
- ▶ Ota sormi pois Touch-Wheel-säätöpyörältä. Valittu asetus näkyy näytöllä vielä muutaman sekunnin ajan ja sen jälkeen se vaihtuu siihen liittyvään valikkoon. Asetus on tallennettu.



#### Ohje

Lämpöpumppujen ohjausyksikköön säädettyä mukavuuslämpötila-arvoa on muutettu määritetyssä lämmityspiirissä.

#### Käyttö

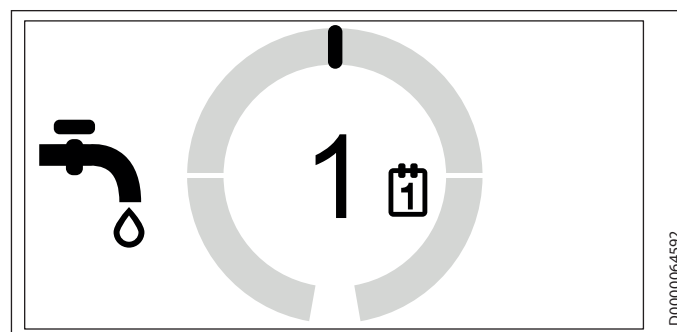
Huonelämpötilan pysyvään nostamiseen tai laskemiseen.

### 5.1.4 LÄMMINVESI

Tämän valikon kautta voit säätää käyttövesivaraajan veden kerran tai 1 - 3 päiväksi lämpöpumppujen ohjausyksikköön säädettyyn mukavuuslämpötilaan (katso valikko ASETUKSET / LÄMMINVESI / LÄMMINV LÄMPÖT / MUKAV-LÄMPÖTILA).



- ▶ Siirry valikkoon LÄMMINVESI anturipainikkeilla "MENU" tai "OK". Näytöllä näkyy säädettävä arvo.
- ▶ Pidä sormi Touch-Wheel-säätöpyörällä. Näyttöön tulee ympyrä, jossa näkyy säädettynä oleva arvo.



- ▶ Säädä käyttövesivaraajan lämmitys kiertämällä sormella Touch-Wheel-säätöpyörää. Käyttövesivaraaja voidaan lämmittää kerran tai 1 - 3 päiväksi mukavuuslämpötilaan.
- ▶ Ota sormi pois Touch-Wheel-säätöpyörältä. Valittu asetus näkyy näytöllä vielä muutaman sekunnin ajan ja sen jälkeen se vaihtuu siihen liittyvään valikkoon. Asetus on tallennettu.



#### Ohje

Käyttöveden lämmitys toimii säädetyin ajan päätyttyä lämpöpumppujen ohjausyksikköön säädettyjen aikojen mukaan (katso lämpöpumppujen ohjausyksiköstä valikko OHJELMAT / LÄMMINVESI).

#### Käyttö

Lämpimän käyttöveden tarpeen ollessa suuri (esim. vierailun aikana).

### 5.2 ASETUKSET

Tässä valikossa voit lukea tietoja ja tehdä joitakin asetuksia. Valikon järjestys muistuttaa lämpöpumppujen ohjausyksikön valikkoa.



- ▶ Siirry valikkoon ASETUKSET anturipainikkeilla "MENU" tai "OK". Näytöllä näkyy lukko.
- ▶ Pidä sormi Touch-Wheel-säätöpyörällä. Näyttöön tulee ympyrä.



- ▶ Vapauta valikon lukitus kiertämällä sormella Touch-Wheel-säätöpyörää. Valikkorakenne tulee näyttöön.



- ▶ Kierrä sormella valikon kohtaan, jossa haluat tehdä muutoksia.

#### ■ INFO

##### ■ OHJAUSYKSIKÖN OHJELMISTO

Tästä valikon kohdasta voidaan lukea ohjelmistoversio, joka on asennettu laitteeseen.

##### ■ LÄM-PIIRI

Tästä valikon kohdasta voidaan lukea, mille lämmityspiirille laite on asennettu.



#### Ohje

Lämmityspiiri on määritelty käyttöönoton aputoiminnossa.

#### ■ OHJELMAT

##### ■ LÄMMOHJELMA

Valikon kohdassa LÄMMOHJELMA voit määrittää ajat, joihin lämmitetään mukavuuslämpötilaan. Niiden välisinä aikoina lämmitetään ECO-lämpötilaan.



#### Ohje

Lämmityksen asetusarvot voidaan säätää laitteen valikon kohdassa ASETUKSET / LÄMMITYS / MUKAV-LÄMPÖTILA ja ECO-LÄMPÖTILA tai lämpöpumppujen ohjausyksikköön valikon kohdassa ASETUKSET / LÄMMITYS / LÄM-PIIRI / MUKAV-LÄMPÖTILA ja ECO-LÄMPÖTILA.

- ▶ Säädä ajat lämmitysohjelmaa varten.



#### Ohje

Perusteellinen kuvaus aikaohjelman säätämisestä on lämpöpumppujen ohjausyksikön WPM käyttöohjeessa.

#### ■ ASETUKSET

##### ■ YLEISTÄ

##### ■ KIELI

Voit vaihtaa järjestelmän kieltä valikon kohdassa KIELI.

- ▶ Valitse haluamasi kieli Touch-Wheel-säätöpyörällä. Vahvista valinta painamalla "OK".

##### ■ KONTRASTI

Voit säätää näytön kontrastin valikon kohdassa KONTRASTI.

- ▶ Säädä Touch-Wheel-säätöpyörällä haluamasi kontrasti. Vahvista valinta painamalla "OK".

##### ■ KIRKKAUS

Voit säätää näytön valaistuksen kirkkauden valikon kohdassa KIRKKAUS. Näyttö näkyy säädetyllä kirkkaudella, kun käytät laitetta.

- ▶ Säädä Touch-Wheel-säätöpyörällä haluamasi kirkkaus. Vahvista valinta painamalla "OK".

##### ■ KIRKKAUS POIS

Voit säätää näytön valaistuksen kirkkauden valikon kohdassa KIRKKAUS POIS. Ellet kosketa laitteen ohjaustoimintoja määritellyn ajan kuluessa, näytön valaistuksen kirkkaus vähenee tässä säädetyyn arvoon.

- ▶ Säädä Touch-Wheel-säätöpyörällä haluamasi kirkkaus. Vahvista valinta painamalla "OK".

### ■ HUONELÄMPÖT KORJAUS



#### Ohje

Säädä tätä parametria, kun kauko-ohjaimen lämpötilansäädin ei mittaa huonelämpötilaa oikein asennuspaikan vuoksi.

Valikon kohdassa HUONELÄMPÖT KORJAUS voidaan korjata näytöllä näkyvää huoneenlämpötilaa +/-5 °C:lla.

- ▶ Säädä Touch-Wheel-säätöpyörällä haluamasi korjaus. Vahvista valinta painamalla "OK".

### ■ ILMANKOSTEUS KORJAUS



#### Ohje

Säädä tätä parametria, jos kauko-ohjaimen kosteusanturi ei mittaa oikein ilmankosteutta asennuspaikan vuoksi.

Valikon kohdassa ILMANKOSTEUS KORJAUS voidaan korjata näytöllä näkyvää ilmankosteutta +/-5 %.

- ▶ Säädä Touch-Wheel-säätöpyörällä haluamasi korjaus. Vahvista valinta painamalla "OK".

### ■ TOUCH HERKK

Voit antaa ammattiasentajan säätää Touch-Wheel-säätöpyörän ja anturipainikkeiden kosketusherkkyyttä valikon kohdassa TOUCH HERKK.

### ■ LÄMMITYS

#### ■ MUKAV

Valikon kohdassa MUKAV voidaan säätää huonelämpötila-asetusta mukavuuskäyttöä varten. Kun lämpöpumppu on mukavuuskäytössä (katso OHJELMAT / LÄMMOHJELMA), se lämmitteää lämmityspiiriveden tässä säädettyyn arvoon.

Mukavuuslämpötila on lämpötila, johon talo lämmitetään, kun sen sisällä on ihmisiä.

Huonelämpötila-asetuksen muutos muuttaa myös lämmityskäyrää vastaavasti.

- ▶ Valitse haluamasi huonelämpötila-asetus Touch-Wheel-säätöpyörällä. Vahvista valinta painamalla "OK".

#### ■ ECO-LÄMPÖTILA

Valikon kohdassa ECO-LÄMPÖTILA voidaan säätää huonelämpötila-asetusta ECO-käyttöä varten. Kun lämpöpumppu on ECO-käytössä (katso OHJELMAT / LÄMMOHJELMA), se lämmitteää lämmityspiiriveden tässä säädettyyn arvoon.

ECO-lämpötila on lämpötila, johon talo lämmitetään ihmisten poissaollessa tai nukkuessa.

Huonelämpötila-asetuksen muutos muuttaa myös lämmityskäyrää vastaavasti.

- ▶ Valitse haluamasi huonelämpötila-asetus Touch-Wheel-säätöpyörällä. Vahvista valinta painamalla "OK".

### ■ AIKAVÄLI

Valikon kohdassa AIKAVÄLI voidaan säätää aikaväliä, joka pätee huonelämpötilan muuttamiseen aloitusnäytöltä käsin (katso luku "Valikko / Aloitusnäyttö").

- ▶ Valitse haluamasi aikaväli Touch-Wheel-säätöpyörällä. Vahvista valinta painamalla "OK".

### ■ ANNA KOODI

Valikon kohdassa ANNA KOODI voidaan antaa esiasetettu koodi lukittujen valikoiden aktivoimiseksi tietyille ajanjaksoille.

- ▶ Valitse haluamasi luvut Touch-Wheel-säätöpyörällä. Vahvista valinta painamalla "OK".

## 6. Vianmääritys

Ellei häiriön aiheuttajaa voida poistaa, ota yhteys ammattiasentajaan. Sinua voidaan palvella nopeammin ja täsmällisemmin, jos ilmoitat huoltoammattilaiselle tyyppikilven numeron (000000-0000-000000).

# ASENNUS

## 7. Turvallisuus

Laitteen asennus-, käyttöönotto-, huolto- ja korjaustyöt saa suorittaa vain ammattiasentaja.

### 7.1 Yleiset turvallisuusohjeet

Valmistaja takaa laitteen moitteettoman toiminnan ja käyttöturvallisuuden vain, jos laitteessa käytetään siihen tarkoitettuja alkuperäisiä lisävarusteita ja varaosia.

### 7.2 Lait, normit ja määräykset



#### Ohje

Noudata kaikkia asiaankuuluvia sääntöjä ja määräyksiä.

## 8. Laitteen kuvaus

Laitteelle määritetään yksi lämmityspiiri ja se voi vaikuttaa määritetyn lämmityspiirin arvoihin.

Lämpöpumppujärjestelmään voidaan liittää eniten viisi laitetta. Lämpöpumppujen ohjausyksiköllä WPM voidaan liittää enintään kolme laitetta ja lämpöpumppujen laajennusyksiköllä WPE enintään kaksi laitetta.

### 8.1 Lisätarvikkeet

#### 8.1.1 Välttämättömät lisätarvikkeet

- Lämpöpumpun ohjausyksikkö WPM

## 9. Asennus

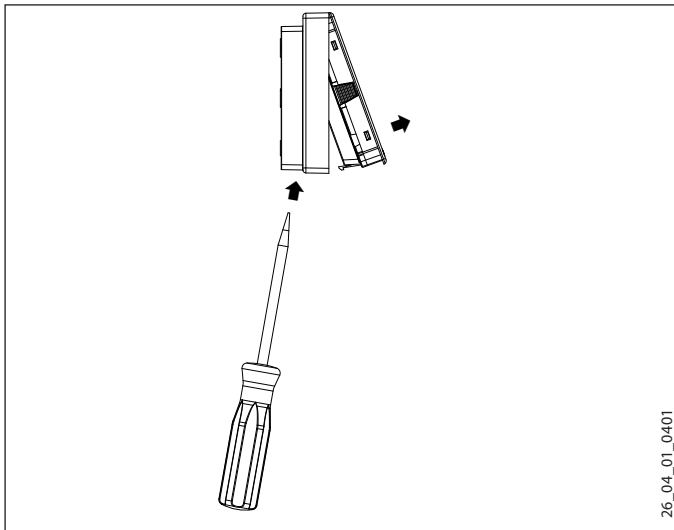
### 9.1 Asennuspaikka

Noudata seuraavia asennuspaikkaa koskevia vaatimuksia laitteen moitteettoman toiminnan takaamiseksi.

- ▶ Kiinnitä laite sisäseinään, ei kuitenkaan syvennykseen.
- ▶ Älä peitä laitetta verhoilla tai vastaavalla.
- ▶ Älä altista laitetta muille lämmönlähteille (esim. auringonvalolle, lämmityslaitteille tai televisiolle).
- ▶ Vältä suoraa ikkunoiden ja ovien kautta tulevaa vetoa.

### 9.2 Valmistelut

Asennusta varten laite on poistettava seinäasennuskotelosta:



- ▶ Avaa kiinnityshaka, joka on seinäasennuskotelon alapuolella olevassa aukossa. Paina kiinnityshakaa ruuvimeisselillä.
- ▶ Asenna lämpöpumppujen ohjauksikön nelisäikeinen CAN-BUS-johto laitteen kiinnityspaikkaan.

CAN-BUS-väyläjohdon täytyy ulottua seinästä 20 - 30 cm asennusta varten.

#### 9.2.1 Asennus uppojakorasiaan kanssa

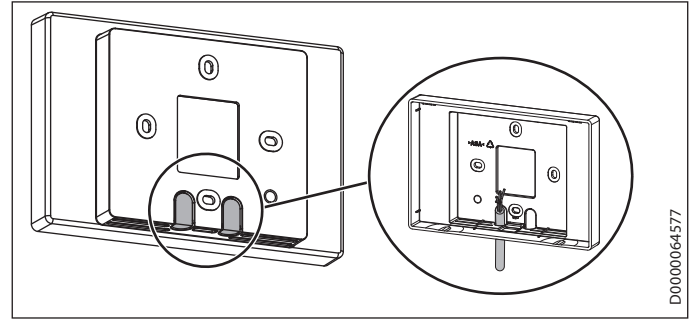
Suosittellemme seinäkiinnitykseen uppojakorasiaa, johon tämä osa CAN-BUS-johtoa voidaan sijoittaa.

- ▶ Kiinnitä huomiota siihen, että uppojakorasiaan ruuvien kiinnityskohdat ovat vaaka- tai pystysuorassa toisiinsa nähden.

#### 9.2.2 Asennus ilman uppojakorasiaa

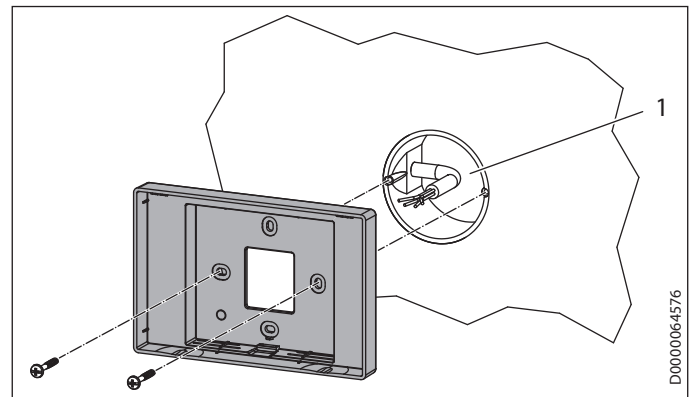
- ▶ Poraa seinäasennuskotelon kiinnitystä varten neljä reikää (Ø 5 mm).
- ▶ Varmista CAN-BUS-johdon asennuksen yhteydessä, ettei kiinnitysreikien poraaminen vaurioita johtoa.

Kaapelin sisäänvientiaukon alueella (seinäasennuskotelon takana) täytyy olla tila, johon sopii 20 - 30 cm datakaapelia.



- ▶ Murra seinäasennuskotelosta irti yksi murtokohdista.
- ▶ Vie CAN-BUS-johto takapuolelta murtokohdan läpi.

### 9.2.3 Seinäasennuskotelon asennus



1 Uppojakorasia

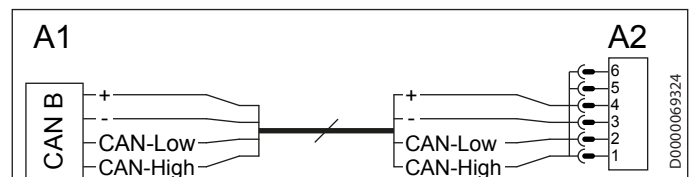
- ▶ Kiinnitä seinäasennuskotelo oheisilla ruuveilla uppojakorasiaan tai seinään.

## 10. Sähköliitäntä

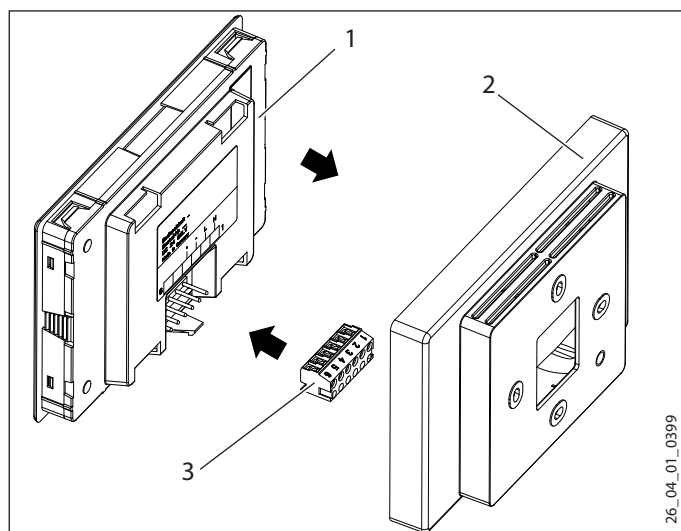


### Aineelliset vahingot

Huomioi laitteen ja lämpöpumppujen ohjauksikön napaisuus.



- A1 Lämpöpumpun ohjauksikö WPM
- A2 FET-kauko-ohjain



- 1 Laite  
2 Seinäasennuskotelo  
3 6-napainen naarasliitin CAN-BUS

- ▶ Liitä CAN-BUS-johto naarasliittimeen.
- ▶ Liitä naarasliitin laitteen takapuolelle.

## 11. Käyttöönotto

### 11.1 Ensimmäinen käyttöönotto

Kun olet tehnyt laitteen ja lämpöpumppujen ohjausyksikön välisen sähköliitännän, käyttöönoton aputoiminto käynnistyy.

- ▶ Valitse lämmityspiiri, jota laite säätää. Lämmityspiiri on määritettävissä myös lämpöpumppujen ohjausyksiköstä (ASETUKSET / LÄMMITYS / KAUKO-OHJAUS / ESIVALINTA LPI).

### 11.2 Laitteen luovuttaminen

- ▶ Selvitä käyttäjälle laitteen toiminta ja perehdytä hänet laitteen käyttöön.



#### Ohje

Luovuta nämä käyttö- ja asennusohjeet huolelliseen säilytykseen. Kaikkia tämän oppaan ohjeita on noudatettava tarkasti. Niissä on viittauksia laitteen turvallisuuteen, käyttöön, asennukseen ja huoltoon.

## 12. Tekniset tiedot

### 12.1 Taulukko

		FET
		234723
Korkeus	mm	96
Leveys	mm	145
Syvyys	mm	31

## Takuu

Saksan ulkopuolella hankittuihin laitteisiin ei sovelleta Saksan yritystemme takuehtoja. Maissa, joissa tuotteitamme markkinoi tytäryrityksemme, takuun voi myöntää vain kyseinen tytäryritys. Takuu myönnetään vain, jos tytäryritys on julkaissut omat takuehdot. Tämän lisäksi ei myönnetä muuta takuuta.

Emme myönnä takuuta laitteille, jotka on hankittu maissa, joissa tytäryrityksemme ei markkinoi tuotteitamme. Tämä ei vaikuta maahantuojan mahdollisesti myöntämiin takuisiin.

## Ympäristö ja kierrätys

Auta ympäristömme suojelussa. Hävitä käytetyt materiaalit kansallisten määräysten mukaisesti.

**BETJENING**

<b>1. Generel vejledning</b>	<b>95</b>
1.1 Gældende dokumenter	95
1.2 Sikkerhedsinstruktioner	95
1.3 Andre markeringer i denne dokumentation	95
1.4 Måleenheder	96
<b>2. Sikkerhed</b>	<b>96</b>
2.1 Formålsbestemt anvendelse	96
2.2 Generelle sikkerhedsinstruktioner	96
2.3 Kontrolmærke	96
<b>3. Apparatbeskrivelse</b>	<b>96</b>
<b>4. Betjening</b>	<b>96</b>
4.1 Betjeningselementer	96
4.2 Startskærbillede	96
4.3 Touch Wheel	97
4.4 Sensortaster	97
<b>5. Menu</b>	<b>98</b>
5.1 Programmener	98
5.2 INDSTILLINGER	100
■ INFO	100
□■ STYRING-SOFTWARE	100
□■ VARMEKREDS	100
■ PROGRAMMER	100
□■ VARMEPROGRAM	100
■ INDSTILLINGER	100
□■ GENERELT	100
□■ VARME	101
□■ INDGIV KODE	101
<b>6. Problemløsning</b>	<b>101</b>

**INSTALLATION**

<b>7. Sikkerhed</b>	<b>101</b>
7.1 Generelle sikkerhedsinstruktioner	101
7.2 Forskrifter, standarder og bestemmelser	101
<b>8. Apparatbeskrivelse</b>	<b>101</b>
8.1 Tilbehør	101
<b>9. Installation</b>	<b>102</b>
9.1 Monteringssted	102
9.2 Forberedelser	102
<b>10. Elektrisk tilslutning</b>	<b>102</b>
<b>11. Idriftsætning</b>	<b>103</b>
11.1 Første idriftsætning	103
11.2 Overdragelse af apparatet	103
<b>12. Tekniske data</b>	<b>103</b>
12.1 Datatabel	103

**GARANTI**

**MILJØ OG GENBRUG**

# BETJENING

## 1. Generel vejledning

Kapitlet Betjening henvender sig både til apparatets bruger og fagmanden.

Kapitlet "Installation" henvender sig til fagmanden.



**Bemærk**

Læs denne vejledning omhyggeligt inden brug, og opbevar den. Giv i givet fald vejledningen videre til den efterfølgende bruger.

### 1.1 Gældende dokumenter

Betjeningsvejledning WPM

### 1.2 Sikkerhedsinstruktioner

#### 1.2.1 Opbygningen af sikkerhedsinstruktionerne



**SIGNALORD Faretype**

Her angives mulige følger, hvis sikkerhedsinstruktionerne tilsidesættes.

► Her anføres foranstaltninger til at afværge faren.

#### 1.2.2 Symboler, faretype

Symbol	Faretype
	Personskade

#### 1.2.3 Signalord

SIGNALORD	Betydning
FARE	Instruktioner, som medfører alvorlige personskader eller dødsfald, hvis de ikke overholdes.
ADVARSEL	Instruktioner, som kan medføre alvorlige personskader eller dødsfald, hvis de ikke overholdes.
FORSIGTIG	Instruktioner, som kan medføre middelsvære eller lettere personskader, hvis de ikke overholdes.

### 1.3 Andre markeringer i denne dokumentation



**Bemærk**

Generelle informationer kendetegnes med det symbol, der vises her ved siden af.

► Læs omhyggeligt instruktionen igennem.

Symbol	Betydning
	Materielle skader (skader på apparat, følge- og miljøskader)
	Bortskaffelse af apparater

- ▶ Dette symbol gør opmærksom på, at du skal gøre noget. De nødvendige handlinger beskrives trin for trin.

□ □ ■ Disse symboler viser niveauet for software-menerne (i dette tilfælde 3. niveau).

### 1.4 Måleenheder



#### Bemærk

Hvis ikke andet er angivet, er alle mål i millimeter.

## 2. Sikkerhed

### 2.1 Formålsbestemt anvendelse

Apparatet er beregnet til brug i hjemmet. Det kan betjenes uden risiko af personer uden særlige forudsætninger. Apparatet kan også anvendes i andre omgivelser end i hjemmet, fx i mindre industrier, hvis anvendelsen sker på lignende måde.

Enhver anden eller afvigende form for brug regnes som værende i strid med den formålsbestemte anvendelse. Til formålsbestemt anvendelse hører også iagttagelse og overholdelse af denne vejledning samt vejledninger til det anvendte tilbehør.

### 2.2 Generelle sikkerhedsinstruktioner



#### ADVARSEL Personskade

Apparatet kan benyttes af børn over 8 år og af personer med nedsatte fysiske, sensoriske eller mentale evner eller mangel på erfaring og viden, når disse er under opsyn, eller hvis disse er blevet undervist i sikker anvendelse af apparatet og har forstået de dermed forbundne risici. Børn må ikke lege med apparatet. Rengøring og brugervedligeholdelse må ikke udføres af børn uden opsyn.

- Installation af det elektriske system og varmekredsløbet må kun udføres af en anerkendt, autoriseret fagmand eller vores kundeservice-teknikere.
- Fagmanden er ved installation og første idriftsætning ansvarlig for, at de gældende forskrifter overholdes.
- Apparatet må kun anvendes, når det er komplet installeret med alle sikkerhedsanordninger.
- Beskyt apparatet imod støv og snavs under byggefasen.

### 2.3 Kontrolmærke

Se typeskiltet på apparatet.

## 3. Apparatbeskrivelse

Den digitale fjernbetjening FET muliggør komfortabel betjening af en varmezone. Fjernbetjeningen måler den relative fugtighed og rumtemperaturen.

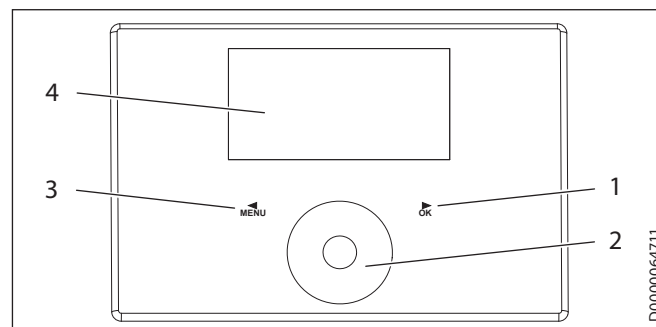
Softwaren omfatter programmenerne og menuen INDSTILLINGER.

I programmenerne har man hurtig adgang til de forskellige programmer.

Via menuen INDSTILLINGER kan man foretage permanente ændringer af visse menupunkter.

## 4. Betjening

### 4.1 Betjeningselementer



- 1 Sensortast "OK"
- 2 Touch Wheel
- 3 Sensortast "MENU"
- 4 Display

Touch-Wheel'et består af en berøringsfølsom sensor. Til venstre og højre herfor er der en sensortast. Med Touch-Wheel'et og sensortasterne indstilles alle nødvendige funktioner for apparatet.



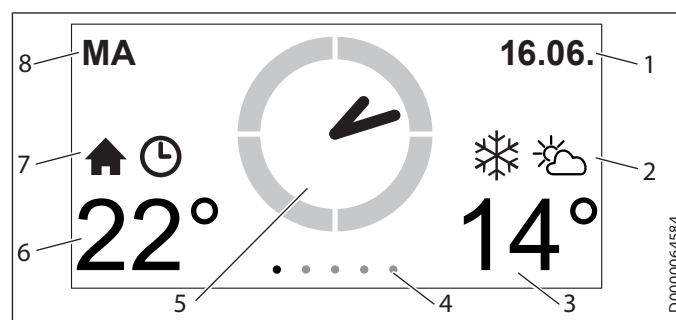
#### Bemærk

Hvis man bærer handsker, har fugtige hænder, eller hvis betjeningsenheden er fugtig, vanskeliggøres identificeringen af fingerberøringen og udførelsen af de ønskede handlinger.

I menupunktet INDSTILLINGER / GENERELT / BERØRINGSFØLSOMHED kan man få sin forhandler til at indstille berøringsfølsomheden for Touch-Wheel'et og sensortasterne.

### 4.2 Startskærbillede

Startskærbilledet viser



- 1 Dato
- 2 Vejr
- 3 udetemperatur
- 4 Menu-niveau
- 5 Klokkeslæt
- 6 Rumtemperatur / luftfugtighed
- 7 Aktiv driftsmåde
- 8 Ugedag



### Symboler



**Indendørs temperatur**  
Symbol for indendørs temperatur



**Tidsprogram**  
Hvis rumtemperaturen er blevet ændret for en begrænset periode, vises ur-symbolet.



**Snefnug**  
Hvis udetemperaturen ligger under 3 °C, vises snefnug-symbolet.

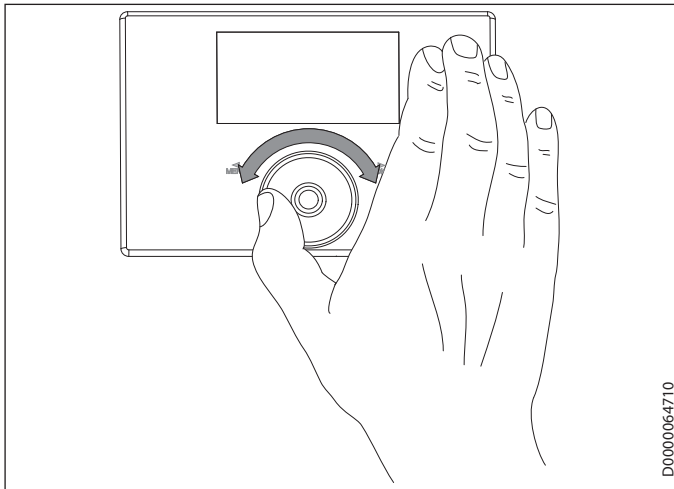


**udetemperatur**  
Symbol for udetemperatur

### Udvælgelsesmarkering

I menuen INDSTILLINGER viser en udvælgelsesmarkering hele tiden den aktuelle position. Det aktuelt viste menupunkt fremhæves da med mørk baggrund. I den øverste kant af displayet vises det aktuelle menu-niveau.

### 4.3 Touch Wheel



#### 4.3.1 Programmener

Hvis man i de forskellige programmener bevæger en finger i urets retning eller imod urets retning ved hjælp af Touch-Wheel'et, indstiller man en anden værdi for den pågældende menu.

#### 4.3.2 Menu INDSTILLINGER

Hvis man i menuen INDSTILLINGER bevæger en finger i urets retning ved hjælp af Touch-Wheel'et, bevæger udvælgelsesmarkeringen sig nedad på listen. Med en drejebævegelse imod urets retning bevæger udvælgelsesmarkeringen sig opad på listen.

Ud over navigering i selve menustrukturen bruges Touch-Wheel'et til indstilling af parametre. Man forøger værdierne via en drejebævegelse i urets retning. Man reducerer værdierne via en drejebævegelse imod urets retning.

### 4.4 Sensortaster



#### Bemærk

Ved berøring i for lang tid vises der ingen reaktion på apparatet.

- ▶ Sensortasterne skal kun berøres et kort øjeblik for at udløse den ønskede handling.

#### 4.4.1 Programmener



#### Bemærk

Hvis brugeren ikke har foretaget sig noget i mere end 1 minut (dvs. ingen drejebævegelse og ingen berøring af "MENU" eller "OK"), springer betjeningspanelets visning automatisk tilbage til startskærbilledet.

#### Sensortast "MENU"

Med sensortasten kan man bladre til venstre gennem menuerne.

#### Sensortast "OK"

Med sensortasten kan man bladre til højre gennem menuerne.

#### 4.4.2 Menu INDSTILLINGER



#### Bemærk

Hvis brugeren ikke har foretaget sig noget i mere end 10 minutter (dvs. ingen drejebævegelse og ingen berøring af "MENU" eller "OK"), skifter apparatets visning automatisk tilbage til startskærbilledet.

Tidligere udførte parameterændringer, som endnu ikke er blevet bekræftet med "OK", går tabt. Parametrene beholder den gamle værdi.

#### Sensortast "MENU"

Med sensortasten "MENU" kommer man ét menu-niveau tilbage.

#### Sensortast "OK"

I menu-niveauet bekræfter man det aktuelt markerede menupunkt med sensortasten "OK". Herved kommer man til det næste lavere menu-niveau, indtil man kommer til parameter-niveauet.

I parameter-niveauet gemmer man den aktuelt indstillede parameter med sensortasten "OK".

Når man i menu-niveauet vælger punktet TILBAGE, kommer man ét niveau højere op i menuen.

## 5. Menu



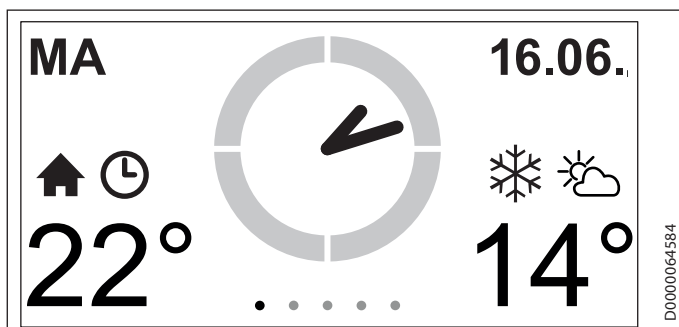
### Bemærk

Når sommerdrift er aktiv på varmepumpestyringen, har indstillingerne ingen virkning på fjernbetjeningen FET.

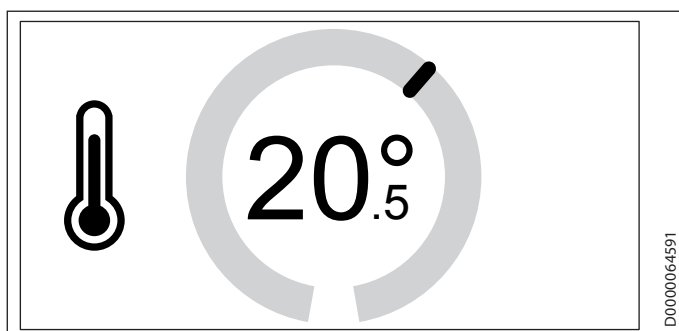
### 5.1 Programmener

#### 5.1.1 Startskærbillede

På startskærbilledet kan man tilpasse rumtemperaturen for det tilhørende rum.



- ▶ Hold fingeren på Touch-Wheel'et. Der vises en cirkel, i hvilken den aktuelt indstillede værdi vises.



- ▶ Bevæg fingeren i en drejeretning via Touch-Wheel'et for at tilpasse rumtemperaturen.
- ▶ Fjern fingeren fra Touch-Wheel'et. I nogle sekunder viser visningen den valgte indstilling og skifter derefter automatisk til startskærbilledet. Indgivelsen er gemt.



### Bemærk

Ændringen af rumtemperaturen er kun midlertidig. Når et indstillet tidsinterval er udløbet, fastsættes rumtemperaturen igen af varmepumpestyringen.

- ▶ Indstil tidsintervallet i menuen INDSTILLINGER / INDSTILLINGER / VARME / TIDSINTERVAL.

### Anvendelse

Ved kortvarig ønsket tilpasning af temperaturen.

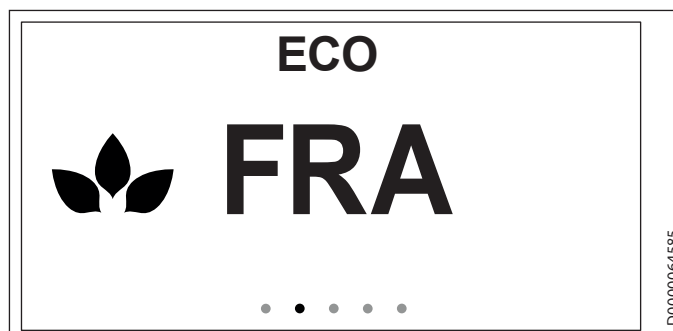
#### 5.1.2 ECO

I denne menu kan man sætte varmedriften og under visse forudsætninger også varmtvandsdriften for et bestemt tidsrum i en nedsænket drift. Temperaturen for den nedsænkede drift (ECO-temperatur) overtages af varmepumpestyringen (se menu INDSTILLINGER / VARMT VAND / VARMTVANDSTEMPERATURER / ECO-TEMPERATUR i varmepumpestyringen).

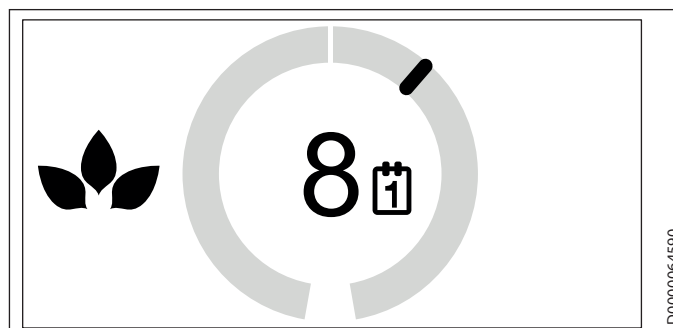


### Bemærk

Først fra et indstillet tidsinterval på 3 dage får den nedsænkede drift også indvirkning på varmtvandsbehandlingen.



- ▶ Skift med sensortasterne "MENU" eller "OK" til menuen ECO. I visningen ses den aktuelt indstillede værdi.
- ▶ Hold fingeren på Touch-Wheel'et. Der vises en cirkel, i hvilken den aktuelt indstillede værdi vises.



- ▶ Bevæg fingeren i en drejeretning via Touch-Wheel'et for at indstille tidsintervallet for den nedsænkede drift. Via den første halvcirkel kan man indstille et tidsinterval fra FRA til 24 timer. Hvis man fortsætter med at dreje på Touch-Wheel'et, kan man udvide tidsintervallet fra 2 til 30 dage.
- ▶ Fjern fingeren fra Touch-Wheel'et. I nogle sekunder viser visningen den valgte indstilling og skifter derefter automatisk til den tilhørende menu. Indgivelsen er gemt.



### Bemærk

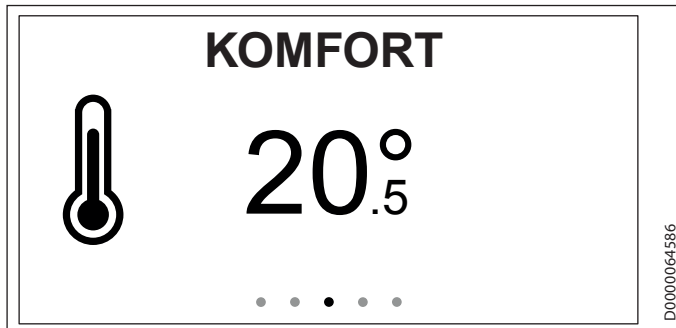
Når tidsintervallet er udløbet, forløber varme- og varmtvandsdriften efter de tider, der er indstillet i varmepumpestyringen (se menu PROGRAMMER / VARME og PROGRAMMER / VARMT VAND i varmepumpestyringen).

### Anvendelse

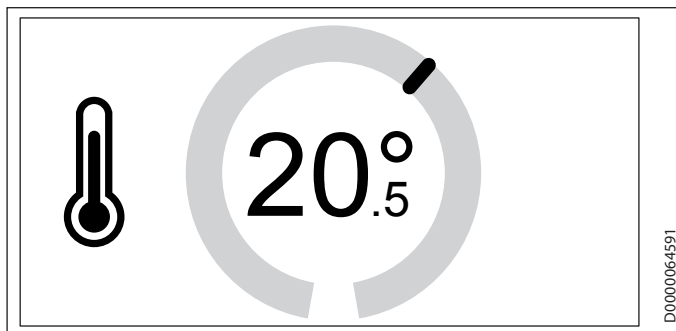
Ved længere tids fravær (fx ferie).

### 5.1.3 KOMFORT

I denne menu kan man ændre komfort-temperaturen for rummet permanent.



- ▶ Skift med sensortasterne "MENU" eller "OK" til menuen KOMFORT. I visningen ses den aktuelt indstillede værdi.
- ▶ Hold fingeren på Touch-Wheel'et. Der vises en cirkel, i hvilken den aktuelt indstillede værdi vises.



- ▶ Bevæg fingeren i en drejeretning via Touch-Wheel'et for at tilpasse komfort-temperaturen.
- ▶ Fjern fingeren fra Touch-Wheel'et. I nogle sekunder viser visningen den valgte indstilling og skifter derefter automatisk til den tilhørende menu. Indgivelsen er gemt.



#### Bemærk

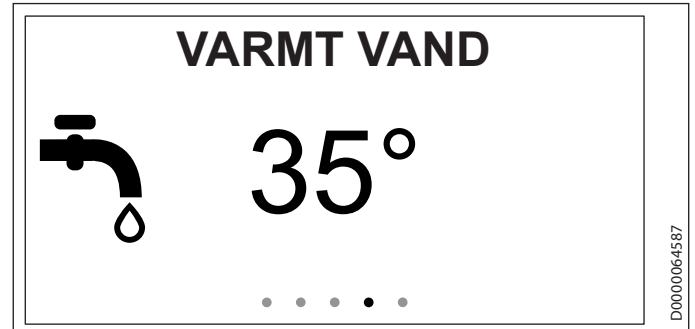
Den værdi for komfort-temperaturen, der er indstillet i varmepumpestyringen, er blevet ændret for den tildelede varmekreds.

#### Anvendelse

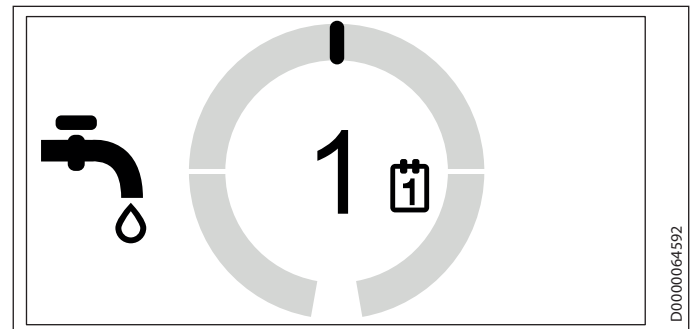
For at øge eller sænke temperaturen permanent for rummet.

### 5.1.4 VARMT VAND

I denne menu kan man opvarme vandet i varmtvandsbeholderen én gang eller i 1 til 3 dage til den komfort-temperatur, der er indstillet i varmepumpestyringen (se menu INDSTILLINGER / VARMT VAND / VARMTVANDSTEMPERATURER / KOMFORT-TEMPERATUR).



- ▶ Skift med sensortasterne "MENU" eller "OK" til menuen VARMT VAND. I visningen ses den aktuelt indstillede værdi.
- ▶ Hold fingeren på Touch-Wheel'et. Der vises en cirkel, i hvilken den aktuelt indstillede værdi vises.



- ▶ Bevæg fingeren i en drejeretning via Touch-Wheel'et for at indstille opvarmningen af varmtvandsbeholderen. Varmtvandsbeholderen kan én gang eller i 1 til 3 dage opvarmes til komfort-temperaturen.
- ▶ Fjern fingeren fra Touch-Wheel'et. I nogle sekunder viser visningen den valgte indstilling og skifter derefter automatisk til den tilhørende menu. Indgivelsen er gemt.



#### Bemærk

Når den indstillede værdi er udløbet, forløber varmtvandsbehandlingen efter de tider, der er indstillet i varmepumpestyringen (se menu PROGRAMMER / VARMT VAND i varmepumpestyringen).

#### Anvendelse

Ved højt varmtvandsbehov (fx besøg).

### 5.2 INDSTILLINGER

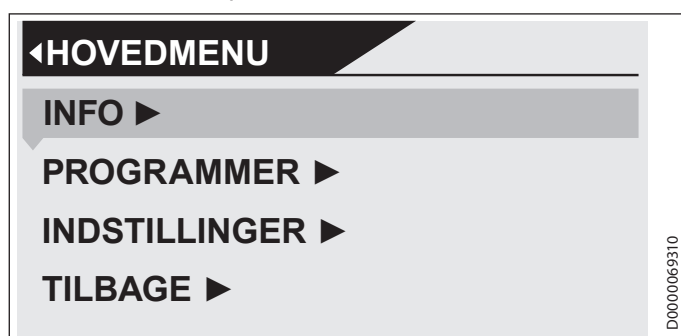
I denne menu kan man aflæse oplysninger og foretage visse indstillinger. Menuføringen ligner menuføringen for varmpumpestyringen.



- ▶ Skift med sensortasterne "MENU" eller "OK" til menuen INDSTILLINGER. I visningen ses en lås.
- ▶ Hold fingeren på Touch-Wheel'et. Der fremkommer en cirkel.



- ▶ Bevæg fingeren i en drejeretning via Touch-Wheel'et for at låse menuen op. Menustrukturen vises.



- ▶ Bevæg fingeren i en drejeretning til det menupunkt, hvor tilpasningerne skal foretages.

#### ■ INFO

##### ■ STYRING-SOFTWARE

I dette menupunkt kan man aflæse den softwareversion, som er installeret på apparatet.

##### ■ VARMEKREDS

I dette menupunkt kan man aflæse, til hvilken varmekreds apparatet er oprettet.



#### Bemærk

Varmekredsen er fastlagt i idriftsættelses-assistenten.

### ■ PROGRAMMER

#### ■ VARMEPROGRAM

I menupunktet VARMEPROGRAM kan man fastlægge de tider, hvor der opvarmes til komfort-temperaturen. I tidsrummene derimellem opvarmes der til ECO-temperaturen.



#### Bemærk

De nominelle temperaturværdier kan man indstille på apparatet under menupunktet INDSTILLINGER / VARME / KOMFORT-TEMPERATUR og ECO-TEMPERATUR eller på varmpumpestyringen under menupunktet INDSTILLINGER / VARME / VARMEKREDS / KOMFORT-TEMPERATUR og ECO-TEMPERATUR.

- ▶ Indstil tiderne for varmeprogrammet.



#### Bemærk

En udførlig beskrivelse til indstilling af tidsprogrammet findes i betjeningsvejledningen til varmpumpestyringen WPM.

### ■ INDSTILLINGER

#### ■ GENERELT

##### ■ SPROG

I menupunktet SPROG kan man ændre systemsproget.

- ▶ Vælg det ønskede sprog ved hjælp af Touch-Wheel'et. Bekræft valget med "OK".

##### ■ KONTRAST

I menupunktet KONTRAST kan man indstille kontrasten på displayet.

- ▶ Indstil den ønskede kontrast på Touch-Wheel'et. Bekræft valget med "OK".

##### ■ LYSSTYRKE

I menupunktet LYSSTYRKE kan man indstille displayets lysstyrke. Når man betjener apparatet, lyser displayet med den indstillede lysstyrke.

- ▶ Indstil den ønskede lysstyrke på Touch-Wheel'et. Bekræft valget med "OK".

##### ■ LYSSTYRKE FRA

I menupunktet LYSSTYRKE FRA kan man indstille displayets lysstyrke. Hvis man ikke indtaster data på apparatet i en bestemt periode, reduceres displayets lysstyrke til den her indstillede værdi.

- ▶ Indstil den ønskede lysstyrke på Touch-Wheel'et. Bekræft valget med "OK".

### ■ RUMTEMPERATUR KORREKTION



#### Bemærk

Indstil denne parameter, hvis fjernbetjeningens temperatursensor ikke måler rumtemperaturen rigtigt pga. monteringsstedet.

I menupunktet RUMTEMPERATUR KORREKTION kan man korrigere den viste rumtemperatur med +/-5 °C.

- ▶ Indstil den ønskede korrektion på Touch-Wheel'et. Bekræft valget med "OK".

### ■ LUFTFUGTIGHED KORREKTION



#### Bemærk

Indstil denne parameter, hvis fjernbetjeningens fugtighedssensor ikke måler luftfugtigheden rigtigt pga. monteringsstedet.

I menupunktet LUFTFUGTIGHED KORREKTION kan man korrigere den viste rumfugtighed med +/-5 %.

- ▶ Indstil den ønskede korrektion på Touch-Wheel'et. Bekræft valget med "OK".

### ■ BERØRINGSFØLSOMHED

I menupunktet BERØRINGSFØLSOMHED kan man få sin forhandler til at indstille Touch-Wheel'ets og sensortasternes berøringsfølsomhed.

### ■ VARME

### ■ KOMFORT

I menupunktet KOMFORT kan man indstille den nominelle rumtemperatur for komfort-driften. Hvis varmepumpen er i komfort-drift (se PROGRAMMER / VARMEPROGRAM), varmer varmepumpen varmevandet op til den her indstillede temperatur.

Komfort-temperaturen er den temperatur, der opvarmes til, når der er personer i huset.

Ændring af den nominelle rumtemperatur medfører en parallelforskydning af varmekurven.

- ▶ Indstil den ønskede nominelle rumtemperatur ved hjælp af Touch-Wheel'et. Bekræft valget med "OK".

### ■ ECO-TEMPERATUR

I menupunktet ECO-TEMPERATUR kan man indstille den nominelle rumtemperatur for ECO-driften. Hvis varmepumpen er i ECO-drift (se PROGRAMMER / VARMEPROGRAM), varmer varmepumpen varmevandet op til den her indstillede temperatur.

ECO-temperaturen er den temperatur, der opvarmes til, når der ikke er personer i huset eller i soveperioden.

Ændring af den nominelle rumtemperatur medfører en parallelforskydning af varmekurven.

- ▶ Indstil den ønskede nominelle rumtemperatur ved hjælp af Touch-Wheel'et. Bekræft valget med "OK".

### ■ TIDSINTERVAL

I menupunktet TIDSINTERVAL kan man indstille det tidsinterval, som ændringen af rumtemperaturen via startskærm-billedet skal gælde for (se kapitel "Menu / Startskærm-billede").

- ▶ Indstil det ønskede tidsinterval ved hjælp af Touch-Wheel'et. Bekræft valget med "OK".

### ■ INDGIV KODE

I menupunktet INDGIV KODE kan man indgive den forindstillede kode, for at aktivere de ønskede menuer et for bestemt tidsrum.

- ▶ Vælg de ønskede tal ved hjælp af Touch-Wheel'et. Bekræft valget med "OK".

## 6. Problemløsning

Ring til fagmanden, hvis du ikke kan afhjælpe årsagen. For at opnå bedre og hurtigere hjælp skal man oplyse fagmanden om nummeret (000000-0000-000000) på typeskiltet.

# INSTALLATION

## 7. Sikkerhed

Installation, idriftsætning samt vedligeholdelse og reparation af apparatet må kun udføres af en fagmand.

### 7.1 Generelle sikkerhedsinstruktioner

Vi kan kun garantere fejlfri funktion og driftssikkerhed, hvis der anvendes originalt tilbehør til apparatet samt originale reservedele.

### 7.2 Forskrifter, standarder og bestemmelser



#### Bemærk

Alle nationale og regionale regler og bestemmelser skal overholdes.

## 8. Apparatbeskrivelse

Apparatet tildeles en varmekreds og kan påvirke tallene for den tildelte varmekreds.

I et varmepumpe-anlæg kan der tilsluttes op til fem apparater. Maks. tre apparater kan forbindes med varmepumpestyring WPM og maks. to apparater kan forbindes varmepumpe-udvidelses WPE.

### 8.1 Tilbehør

#### 8.1.1 Nødvendigt tilbehør

- varmepumpestyring WPM



## 9. Installation

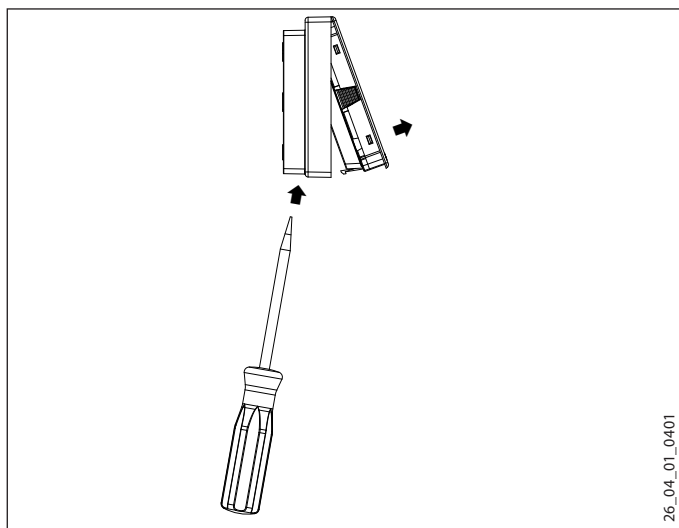
### 9.1 Monteringssted

Vær opmærksom på følgende krav til monteringsstedet for at sikre en problemfri funktion.

- ▶ Sæt apparatet ved en indervæg, dog ikke i en niche.
- ▶ Undlad at tildække apparatet til med gardiner eller lignende.
- ▶ Undlad at udsætte apparatet for direkte ekstern varme (fx fra sol, varmeapparat eller tv).
- ▶ Enheden må ikke udsættes for direkte træk fra fx vinduer og døre.

### 9.2 Forberedelser

Ved installationen skal apparatet tages ud af vægmonteringshuset:



- ▶ Løsn den krog, der sidder i åbningen på vægmonteringshusets underside. Tryk på krogen med en skruetrækker.
- ▶ Der skal trækkes et fire-koret CAN-BUS-kabel fra varmepumpestyringen til apparatets montagested.

Af hensyn til montagen skal CAN-BUS-kablet rage 20 til 30 cm ud af væggen.

#### 9.2.1 Montering med indmuringsdåse

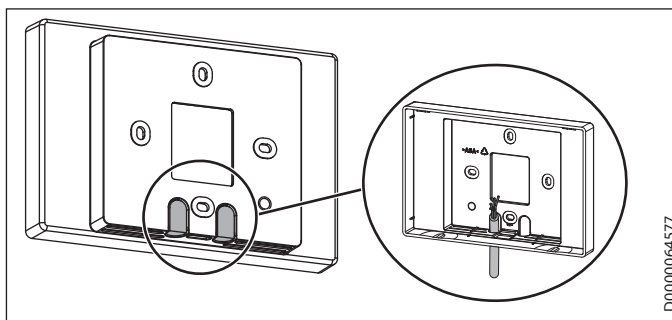
Ved vægmontering anbefaler vi en indmuringsdåse, hvori der er plads til dette stykke CAN-BUS-ledning.

- ▶ Man skal kontrollere, at indmuringsdåsens skruehuller er anbragt enten vandret eller lodret i forhold til hinanden.

#### 9.2.2 Montering uden indmuringsdåse

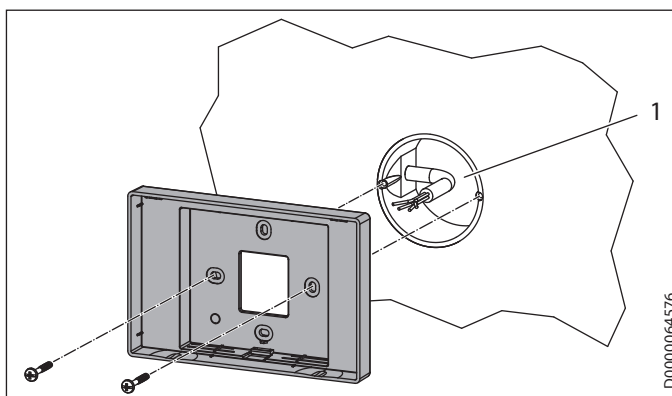
- ▶ Til montering af vægmonteringshuset skal der bores fire huller (Ø 5 mm).
- ▶ Når man trækker CAN-BUS-kablet, skal man passe på ikke at beskadige dette under boringen af fastgørelseshullerne.

Ved kabelindføringsåbningen (bag vægmonteringshuset) skal der være et hulrum med plads til 20 til 30 cm datakabel.



- ▶ Bræk et af de tiltænkte brudsteder ud af vægmonteringshuset.
- ▶ Tråd CAN-BUS-ledningen bagfra gennem udskæringspladen.

#### 9.2.3 Montering af vægmonteringshus



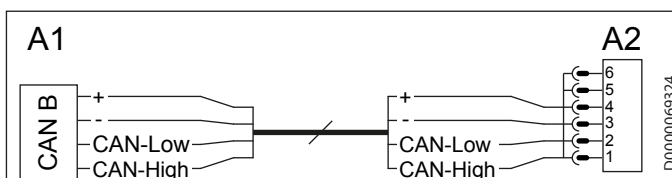
- 1 Indmuringsdåse
- ▶ Vægmonteringshuset fastgøres til indmuringsdåsen eller på væggen ved hjælp af de medleverede skruer.

## 10. Elektrisk tilslutning

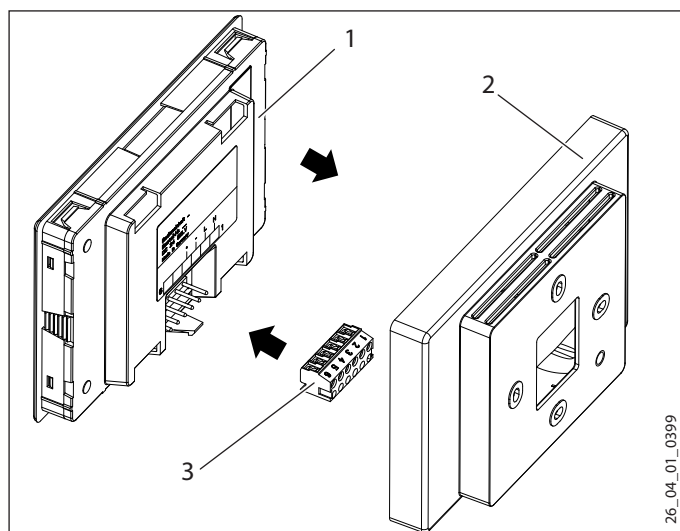


### Materielle skader

Vær opmærksom på polariteten på apparatet og på varmepumpestyringen.



- A1 varmepumpestyring WPM  
A2 fjernbetjening FET



- 1 Apparat
- 2 Vægmonteringshus
- 3 6-polet bøsningstik CAN-BUS

- ▶ CAN-BUS-ledningen sluttes til bøsningstikket.
- ▶ Tilslut bøsningstikket til bagsiden af apparatet.

## 11. Idriftsætning

### 11.1 Første idriftsætning

Når man har forbundet apparatet elektrisk med varmepumpestyringen, starter idriftsættelses-assistenten.

- ▶ Indstil den varmekreds, som apparatet er ansvarligt for. Varmekredsen kan man også tildele via varmepumpestyringen (INDSTILLINGER / VARME / FJERNBETJENING / FORVALG VARMEKREDS).

### 11.2 Overdragelse af apparatet

- ▶ Forklar apparatets funktion for brugeren, og sørg for at gøre ham/hende fortrolig med brugen af apparatet.



#### Bemærk

Overdrag denne betjenings- og installationsvejledning til omhyggelig opbevaring. Alle informationer i denne vejledning skal følges nøje. De indeholder informationer om sikkerhed, betjening, installation og vedligeholdelse af anlægget.

## 12. Tekniske data

### 12.1 Datatabel

		FET 234723
Højde	mm	96
Bredde	mm	145
Dybde	mm	31

## Garanti

Garantivilkårene for vores tyske datterselskaber gælder ikke for apparater købt uden for Tyskland. Tværtimod er det sådan, at i lande, hvor vores datterselskaber sælger vores produkter, kan en garanti kun gives af det pågældende datterselskab. En sådan garanti gives kun, hvis datterselskabet har udarbejdet egne garantivilkår. Derudover gives der ingen garanti.

For apparater, som købes i lande, hvor ingen af vores datterselskaber sælger vores produkter, giver vi ingen garanti. Eventuelle garantier, som er blevet lovet af importøren, forbliver uændrede.

## Miljø og genbrug

Hjælp venligst med at skåne miljøet. Efter brug skal materialerne bortskaffes i henhold til gældende nationale forskrifter.

## ANVÄNDNING

1.	Allmän information	104
1.1	Andra gällande dokument	104
1.2	Säkerhetsanvisningar	104
1.3	Andra symboler i den här dokumentationen	104
1.4	Måttenheter	105
2.	Säkerhet	105
2.1	Korrekt användning	105
2.2	Allmänna säkerhetsanvisningar	105
2.3	Kontrollmärken	105
3.	Beskrivning av enheten	105
4.	Användning	105
4.1	Knappar, spakar och kontroller	105
4.2	Startskärmbild	105
4.3	Inställningsratt	106
4.4	Sensorknappar	106
5.	Meny	107
5.1	Programmenyer	107
5.2	INSTÄLLNINGAR	109
■	INFO	109
□■	PROGRAMVARA MANÖVERENHET	109
□■	VÄRMEKRETS	109
■	PROGRAM	109
□■	VÄRMEPROGRAM	109
■	INSTÄLLNINGAR	109
□■	ALLMÄNT	109
□■	UPPVÄRMNING	110
□■	ANGE KOD	110
6.	Problemvhjälpling	110
<b>INSTALLATION</b>		
7.	Säkerhet	110
7.1	Allmänna säkerhetsanvisningar	110
7.2	Föreskrifter, standarder och bestämmelser	110
8.	Beskrivning av enheten	110
8.1	Tillbehör	110
9.	Montering	111
9.1	Monteringsplats	111
9.2	Förberedelser	111
10.	Elanslutning	111
11.	Idrifttagning	112
11.1	Första idrifttagningen	112
11.2	Överlämnande av enheten	112
12.	Tekniska data	112
12.1	Datatabell	112

## GARANTI

## MILJÖ OCH ÅTERVINNING

# ANVÄNDNING

## 1. Allmän information

Kapitlet "Användning" är avsett för användaren av enheten och behörig installatör.

Kapitlet "Installation" är avsett för behörig installatör.



### Observera

Läs igenom bruksanvisningen noggrant före användningen och förvara den på en säker plats för framtida bruk.  
Lämna vid behov bruksanvisningen vidare till nästkommande operatör.

### 1.1 Andra gällande dokument

 Bruksanvisning WPM

### 1.2 Säkerhetsanvisningar

#### 1.2.1 Säkerhetsanvisningarnas uppbyggnad



#### SIGNALORD för typ av fara

Här anges möjliga konsekvenser vid underlåtenhet att beakta säkerhetsanvisningarna.

► Här anges åtgärder som ska vidtas för att undvika faran.

#### 1.2.2 Symboler, typ av fara

Symbol	Typ av fara
--------	-------------



Skada

#### 1.2.3 Signalord

SIGNALORD	Innebörd
FARA	Om dessa anvisningar inte följs leder det till svåra skador eller dödsfall.
WARNING	Om dessa anvisningar inte följs kan det leda till svåra skador eller dödsfall.
OBSERVERA	Om dessa anvisningar inte följs kan det leda till medelsvåra eller lätta skador.

### 1.3 Andra symboler i den här dokumentationen



### Observera

Allmän information markeras med symbolen bredvid.  
► Läs igenom anvisningstexterna noggrant.

Symbol	Innebörd
--------	----------



Sakskador  
(skador på utrustning och miljö, följdskador)



Avfallshantering



- Denna symbol visar att användaren måste vidta åtgärder. Dessa åtgärder beskrivs steg för steg.

□ □ ■ De här symbolerna visar nivåerna i programmen (i detta exempel nivå 3).

### 1.4 Måttenheter



**Observera**  
Om inget annat anges är alla mått i millimeter.

## 2. Säkerhet

### 2.1 Korrekt användning

Enheten är avsedd för användning i bostaden. Den kan användas av personer som inte undervisats om enhetens funktion. Enheten kan även användas i till exempel småföretag, under förutsättning att den används på samma sätt som i hemmet.

Annan användning anses som icke avsedd användning och är inte tillåten. Avsedd användning omfattar även att man följer dessa drift- och installationsinstruktioner samt anvisningarna för monterade tillbehör.

### 2.2 Allmänna säkerhetsanvisningar



**VARNING skaderisk**  
Enheten kan användas av barn som är äldre än 8 år, av personer med nedsatt fysisk, sensorisk eller mental förmåga samt av personer som saknar erfarenhet eller kunskap om hur enheten används, såvida de hålls under uppsikt eller instrueras gällande säker användning av enheten samt de faror som kan uppstå vid användning. Barn får inte leka med enheten. Enheten får inte rengöras eller underhållas av barn utan uppsikt av vuxen.

- Elsystemet och värmekretsen får endast installeras av auktoriserad och behörig installatör eller av tekniker från vår kundtjänst.
- Behörig installatör ansvarar för att gällande föreskrifter följs vid installation och första idrifttagning.
- Enheten får endast användas efter komplett installation och med aktiverade säkerhetsanordningar.
- Skydda enheten mot damm och smuts under installationsarbetena.

### 2.3 Kontrollmärken

Se typskylten på enheten.

## 3. Beskrivning av enheten

Med den digitala fjärrkontrollen FET kan du bekväm styra en värmezona. Fjärrkontrollen mäter den relativa fuktigheten och rumstemperaturen.

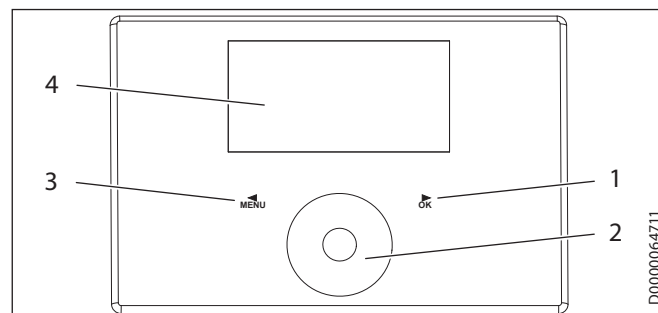
Programvaran styrs via programmenyerna och menyn INSTÄLLNINGAR.

Programmenyerna ger dig snabbt åtkomst till de olika programmen.

I menyn INSTÄLLNINGAR kan du göra permanenta ändringar av olika menyalternativ.

## 4. Användning

### 4.1 Knappar, spakar och kontroller



- 1 Sensorknapp "OK"
- 2 Inställningsratt
- 3 Sensorknapp "MENY"
- 4 Display

Inställningsratten är en beröringskänslig sensor. Till vänster och till höger om den finns en sensorknapp på vardera sidan. Med inställningsratten och sensorknapparna kan alla nödvändiga funktioner på enheten ställas in.

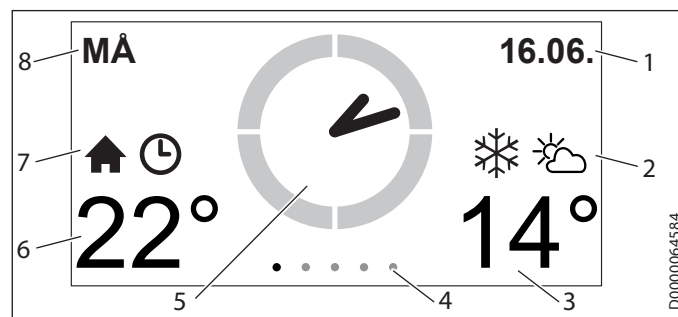


**Observera**  
Om man har handskar, om händerna är våta eller om programmeringsenheten är fuktig så kan det hända att fingerrörelserna inte registreras och manövrering av enheten försvåras.

I menyalternativet INSTÄLLNINGAR / ALLMÄNT / TOUCH KÄNSLIGHET kan beröringskänsligheten hos inställningsratten och sensorknapparna ställas in. Detta måste göras av en behörig installatör.


### 4.2 Startskärmbild


Displayens startskärm visar





- 1 Datum
- 2 Väder
- 3 Utetemperatur
- 4 Menynivå
- 5 Klockslag
- 6 Rumstemperatur/rumsfuktighet
- 7 Aktivt driftläge
- 8 Veckodag

### Symbol

 **Rumstemperatur**  
Symbol för rumstemperatur

 **Tidsprogram**  
Om rumstemperaturen ändras för en begränsad tid visas klocksymbolen.

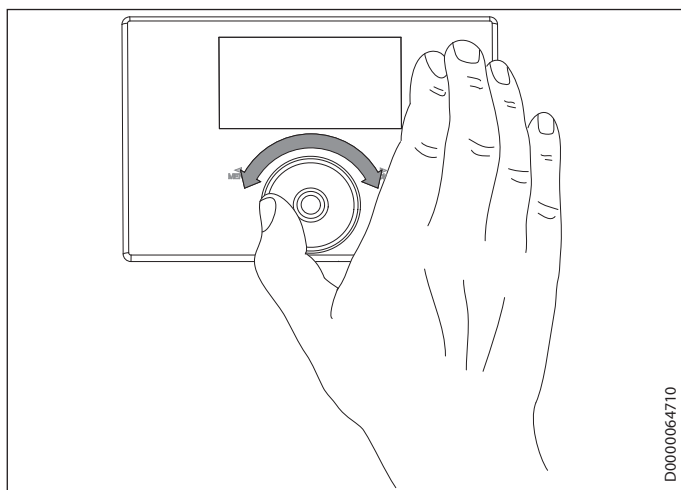
 **Snöflinga**  
Om utetemperaturen ligger under 3 °C visas snöfling-symbolen.

 **Utetemperatur**  
Symbol för utetemperatur

### Urvalsmarkering

I menyn **INSTÄLLNINGAR** visar en urvalsmarkering alltid den aktuella positionen. Det valda menyalternativet har då mörk bakgrund. I överkanten på displayen visas den aktuella menynivån.

### 4.3 Inställningsratt



#### 4.3.1 Programmenyer


Om du rör fingret medurs eller moturs över inställningsratten i de olika menyerna, så ställer du in ett annat värde för den meny du är inne i.

#### 4.3.2 Menyn **INSTÄLLNINGAR**


Om du rör fingret medurs över inställningsratten i menyn **INSTÄLLNINGAR** så flyttas urvalsmarkeringen nedåt i listan. En rotationsrörelse moturs gör att urvalsmarkeringen flyttas uppåt i listan.

Förutom för navigering i menystrukturen används inställningsratten för parameterinställningar. Värdena ökas när du vrider ratten medurs. Värdena reduceras när du vrider den moturs.

### 4.4 Sensorknappar

 **Observera**  
Om knapparna berörs för länge reagerar inte enheten.  
▶ Tryck bara kort på sensorknapparna för att utlösa önskad åtgärd.

#### 4.4.1 Programmenyer

 **Observera**  
Om du inte gör något under mer än en minut (inte vrider på inställningsratten eller trycker på "MENY" eller "OK") växlar displayen automatiskt till startskärmen.


#### Sensorknapp "MENY"

Med sensorknappen kan du bläddra åt vänster genom menyerna.

#### Sensorknapp "OK"

Med sensorknappen kan du bläddra åt höger genom menyerna.

#### 4.4.2 Menyn **INSTÄLLNINGAR**

 **Observera**  
Om du inte gör något under mer än 10 minuter (inte vrider på inställningsratten eller trycker på "MENY" eller "OK") växlar displayen automatiskt från menystrukturen till startskärmen.  
Redan ändrade parametervärden går förlorade om de inte bekräftats med "OK". Parametrarna behåller redan sparade värden.

#### Sensorknapp "MENY"

Med sensorknappen "MENY" kommer du tillbaka en menynivå.

#### Sensorknapp "OK"

Med sensorknappen "OK" bekräftar du det menyalternativ du har markerat. Därmed kommer du till nästa djupare menynivå tills du når parameternivån.

I parameternivån sparar du den parameter du har ställt in med sensorknappen "OK".

Om du i den aktuella menynivån väljer **TILLBAKA** så hamnar du en nivå högre i menyn.

## 5. Meny



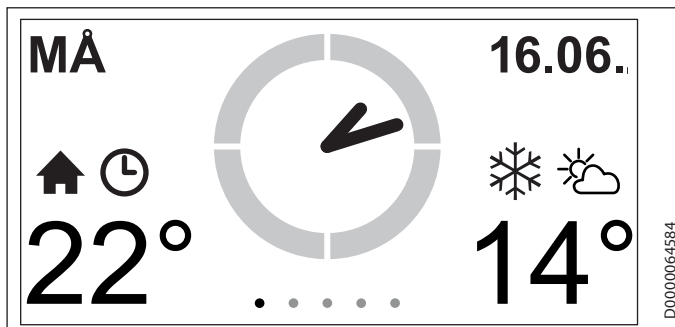
### Observera

När somrardrift är aktiverad i värmepumpsstyrningen har inställningarna på fjärrkontrollen FET ingen verkan.

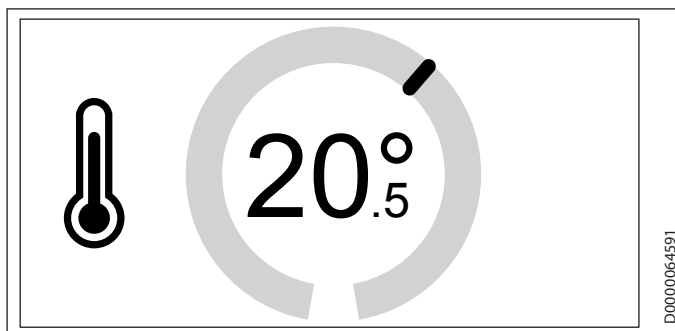
### 5.1 Programmenyer

#### 5.1.1 Startskärmbild

På startskärmen kan du justera rumstemperaturen för motsvarande rum.



- ▶ Håll fingret på inställningsratten. En cirkel visas där det aktuellt inställda värdet syns.



- ▶ Rör fingret i en rotationsrörelse över inställningsratten för att ändra rumstemperaturen.
- ▶ Ta bort fingret från inställningsratten. Displayen visar den valda inställningen under några sekunder och växlar sedan automatiskt till startskärmen. Inställningen är sparad.



### Observera

Ändringen av rumstemperaturen är bara temporär. Efter ett inställbart tidsintervall har gått ut bestäms rumstemperaturen åter av värmepumpsstyrningen.

- ▶ Tidsintervallet kan ställas in i menyn **INSTÄLLNINGAR / INSTÄLLNINGAR / UPPVÄRMNING / TIDSINTERVALL**.

### Användning

När en tillfällig anpassning av temperaturen önskas.

#### 5.1.2 ECO

I den här menyn kan du sätta värmedriften och under vissa förutsättningar även varmvattendriften i sänkt drift. Temperaturen för sänkt drift (ECO-temperatur) sparas i värmepumpsstyrningen (se menyn **INSTÄLLNINGAR / VARMVATTEN / VARMVATTENTEMPERATURER / ECO-TEMPERATUR** i värmepumpsstyrningen).

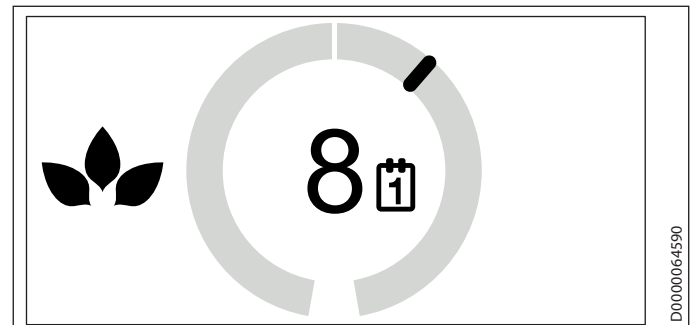


### Observera

Först efter ett inställt tidsintervall på 3 dagar inverkar den sänkta driften också på varmvattenberedaren.



- ▶ Med sensorknapparna "MENY" eller "OK" kan du byta till menyn ECO. I displayen visas det inställda värdet.
- ▶ Håll fingret på inställningsratten. En cirkel visas där det aktuellt inställda värdet syns.



- ▶ Rör fingret i en rotationsrörelse över inställningsratten för att ändra tidsintervallet för sänkt drift. På den första halvcirkeln kan du ställa in ett tidsintervall mellan FRÅN och upp till 24 timmar. Om du fortsätter att vrida på inställningsratten kan du utöka tidsintervallet från 2 till 30 dagar.
- ▶ Ta bort fingret från inställningsratten. Displayen visar den valda inställningen under några sekunder och växlar sedan automatiskt till den tillhörande menyn. Inställningen är sparad.



### Observera

Efter utgången av tidsintervallet återgår värme- och varmvattendriften till de tider som ställts in i värmepumpsstyrningen (se menyn **PROGRAM / UPPVÄRMNING** och **PROGRAM / VARMVATTEN** i värmepumpsstyrningen).

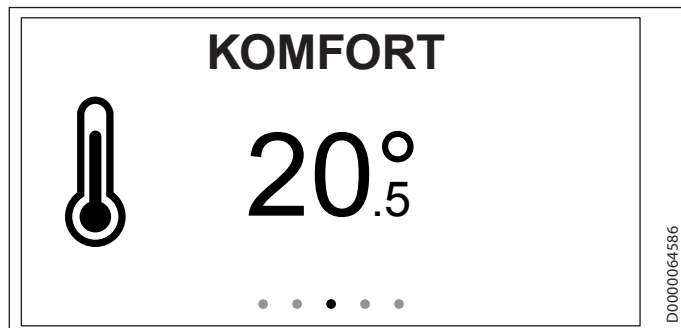
### Användning

Vid längre frånvaro (t.ex. semester).

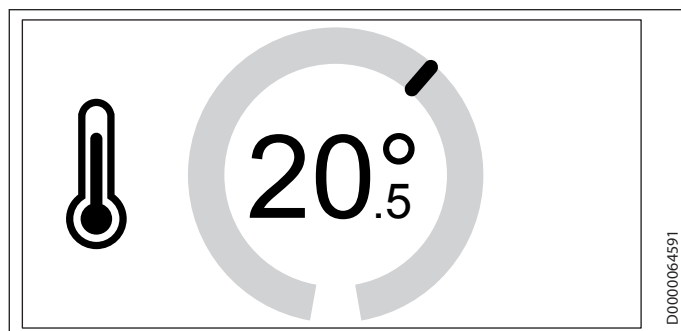


### 5.1.3 KOMFORT

I den här menyn kan du ändra komforttemperaturen för rummet permanent.



- ▶ Med sensorknapparna "MENY" eller "OK" kan du byta till menyn KOMFORT. I displayen visas det inställda värdet.
- ▶ Håll fingret på inställningsratten. En cirkel visas där det aktuellt inställda värdet syns.



- ▶ Rör fingret i en rotationsrörelse över inställningsratten för att ändra komforttemperaturen.
- ▶ Ta bort fingret från inställningsratten. Displayen visar den valda inställningen under några sekunder och växlar sedan automatiskt till den tillhörande menyn. Inställningen är sparad.



#### Observera

Det i värmepumpsstyrningen inställda värdet för komforttemperaturen ändras för den tilldelade värmekretsen.

#### Användning

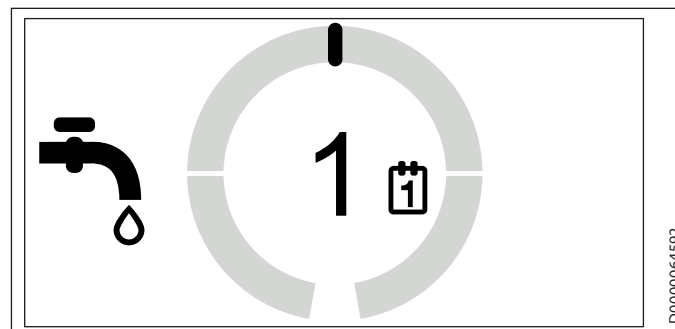
För att höja eller sänka temperaturen i rummet permanent.

### 5.1.4 VARMVATTEN

I denna meny kan du värma upp vattnet i varmvattenberedaren en gång eller under 1 till 3 dagar till den i värmepumpsstyrningen inställda komforttemperaturen (se menyn INSTÄLLNINGAR / VARMVATTEN / VARMVATTENTEMPERATURER / KOMFORTTEMPERATUR).



- ▶ Med sensorknapparna "MENY" eller "OK" kan du byta till menyn VARMVATTEN. I displayen visas det inställda värdet.
- ▶ Håll fingret på inställningsratten. En cirkel visas där det aktuellt inställda värdet syns.



- ▶ Rör fingret i en rotationsrörelse över inställningsratten för att ställa in uppvärmningen av varmvattenberedaren. Varmvattenberedaren kan värmas upp till komforttemperaturen en gång eller under 1 till 3 dagar.
- ▶ Ta bort fingret från inställningsratten. Displayen visar den valda inställningen under några sekunder och växlar sedan automatiskt till den tillhörande menyn. Inställningen är sparad.



#### Observera

Efter utgången av det inställda värdet går varmvattenberedningen till de tider som ställts in i värmepumpsstyrningen (se menyn PROGRAM / VARMVATTEN i värmepumpsstyrningen).

#### Användning

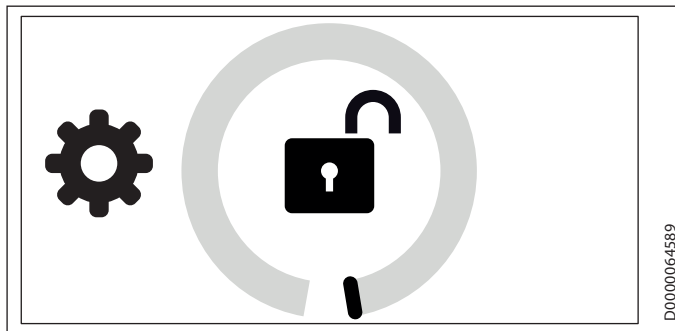
Vid större behov av varmvatten (t.ex. besök).

### 5.2 INSTÄLLNINGAR

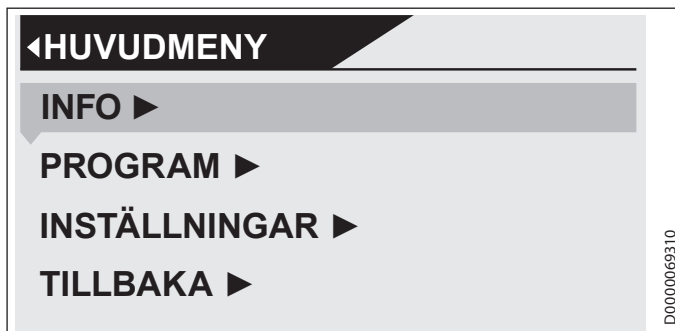
I denna meny kan du avläsa information och göra vissa inställningar. Menyerna liknar dem i värmepumpsstyrningen.



- ▶ Med sensorknapparna "MENY" eller "OK" kan du byta till menyen INSTÄLLNINGAR. På displayen ser du ett lås.
- ▶ Håll fingret på inställningsratten. En cirkel visas.



- ▶ Rör fingret i en rotationsrörelse över inställningsratten för att låsa upp meny. Menystrukturen visas.



- ▶ Rör fingret i en rotationsrörelse över det menyalternativ där du vill göra ändringar.

#### ■ INFO

##### ■ PROGRAMVARA MANÖVERENHET

I det här menyalternativet ser du den programversion som är installerad på din enhet.

##### ■ VÄRMEKRETS

Här läser du av vilken värmekrets som enheten är inställd på.



**Observera**  
Värmekretsen bestäms med idrifttagningsguiden.

#### ■ PROGRAM

##### ■ VÄRMEPROGRAM

I menyalternativet VÄRMEPROGRAM kan du bestämma vilka tider som uppvärmning till komforttemperatur ska ske. I mellantiderna sker uppvärmning till ECO-temperatur.



##### **Observera**

Temperaturbörvärdena kan du ställa in på enheten i menyalternativet INSTÄLLNINGAR / UPPVÄRMNING / KOMFORTTEMPERATUR och ECO-TEMPERATUR eller på värmepumpsstyrningen i menyalternativet INSTÄLLNINGAR / UPPVÄRMNING / VÄRMEKRETS / KOMFORTTEMPERATUR och ECO-TEMPERATUR.

- ▶ Ställ in tider för värmeprogrammet.



##### **Observera**

En utförlig beskrivning av hur tidsprogrammet ställs in finns i bruksanvisningen för värmepumpsstyrningen WPM.

#### ■ INSTÄLLNINGAR

##### ■ ALLMÄNT

##### ■ SPRÅK

I menyalternativet SPRÅK kan systemspråket ändras.

- ▶ Välj önskat språk med inställningsratten. Bekräfta valet med "OK".

##### ■ KONTRAST

I menyalternativet KONTRAST kan du justera kontrasten i displayen.

- ▶ Ställ in önskad kontrast med inställningsratten. Bekräfta valet med "OK".

##### ■ LJUSSTYRKA

I menyalternativet LJUSSTYRKA kan du ställa in displayens ljusstyrka. När du använder enheten lyser displayen med den inställda ljusstyrkan.

- ▶ Ställ in önskad ljusstyrka med inställningsratten. Bekräfta valet med "OK".

##### ■ LJUSSTYRKA FRÅN

I menyalternativet LJUSSTYRKA FRÅN kan du ställa in displayens ljusstyrka. Om du under en viss tid inte använder enheten, reduceras displaybelysningens ljusstyrka till det värde som ställs in här.

- ▶ Ställ in önskad ljusstyrka med inställningsratten. Bekräfta valet med "OK".

### ■ RUMSTEMPERATUR JUSTERING



#### Observera

Justera denna parameter om fjärrkontrollens temperatursensor på grund av monteringsplatsen inte mäter rumstemperaturen korrekt.

I menyalternativet RUMSTEMPERATUR JUSTERING kan den visade rumstemperaturen korrigeras +/-5 °C.

- ▶ Ställ in önskat korrigeringsvärde med inställningsratten. Bekräfta valet med "OK".

### ■ RUMSFUKTIGHET JUSTERING



#### Observera

Justera denna parameter om fjärrkontrollens fukt sensor på grund av monteringsplatsen inte mäter fuktigheten i rummet korrekt.

I menyalternativet RUMSFUKTIGHET JUSTERING kan den visade rumsfuktigheten korrigeras +/-5 %.

- ▶ Ställ in önskat korrigeringsvärde med inställningsratten. Bekräfta valet med "OK".

### ■ TOUCH KÄNSLIGHET

I menyalternativet TOUCH KÄNSLIGHET kan beröringskänsligheten hos inställningsratten och sensorknapparna ställas in. Detta måste göras av en behörig installatör.

### ■ UPPVÄRMNING

### ■ KOMFORT

I menyalternativet KOMFORT kan du ställa in börvärdet för rumstemperaturen för Komfort-drift. När värmepumpen befinner sig i Komfort-drift (se PROGRAM / VÄRMEPROGRAM) värmer värmepumpen uppvärmningsvattnet till det värde som ställs in här.

Komforttemperaturen är den temperatur till vilken uppvärmning sker när det finns människor i huset.

En ändring av rumsbörtemperaturen åstadkommer en parallellförskjutning av värmekurvan.

- ▶ Ställ in den önskade rumsbörtemperaturen med inställningsratten. Bekräfta valet med "OK".

### ■ ECO-TEMPERATUR

I menyalternativet ECO-TEMPERATUR kan du ställa in börvärdet för rumstemperaturen i ECO-drift. När värmepumpen befinner sig i ECO-drift (se PROGRAM / VÄRMEPROGRAM) värmer värmepumpen uppvärmningsvattnet till det värde som ställs in här.

ECO-temperaturen är den temperatur till vilken uppvärmning sker när det är natt eller när det inte finns människor i huset.

En ändring av rumsbörtemperaturen åstadkommer en parallellförskjutning av värmekurvan.

- ▶ Ställ in den önskade rumsbörtemperaturen med inställningsratten. Bekräfta valet med "OK".

### ■ TIDSINTERVALL

I menyalternativet TIDSINTERVALL kan du ställa in tidsintervallet tills rumstemperaturen ändras efter startskärmen (se kapitlet "Meny/Startskärm").

- ▶ Ställ in den önskade tidsintervallen med inställningsratten. Bekräfta valet med "OK".

### ■ ANGE KOD

I menyalternativet ANGE KOD kan du mata in den förinställda koden för att låsa upp spärrade menyer för en begränsad tid.

- ▶ Välj motsvarande siffror med inställningsratten. Bekräfta valet med "OK".

## 6. Problemavhjälpning

Om du inte själv kan åtgärda orsaken, vänder du dig till en behörig installatör. För att få bättre och snabbare hjälp ska du uppge numret på typskylten (000000-0000-000000).

# INSTALLATION

## 7. Säkerhet

Installation, idrifttagning samt underhåll och reparation av enheten får endast utföras av en behörig installatör.

### 7.1 Allmänna säkerhetsanvisningar

Vi kan endast garantera en felfri funktion och driftsäkerhet om enheten drivs med originaltillbehör och originalreservdelar.

### 7.2 Föreskrifter, standarder och bestämmelser



#### Observera

Följ alla nationella och lokala föreskrifter och bestämmelser.

## 8. Beskrivning av enheten

Enheten tilldelas till en värmekrets och kan påverka värdena i denna värmekrets.

I ett värmepumpssystem kan upp till fem enheter vara anslutna. Högst tre enheter kan vara kopplade till värmepumpsstyrningen WPM och högst två enheter till värmepumpspåbyggnaden WPE.

### 8.1 Tillbehör

#### 8.1.1 Nödvändiga tillbehör

- Värmepumpsstyrning WPM



## 9. Montering

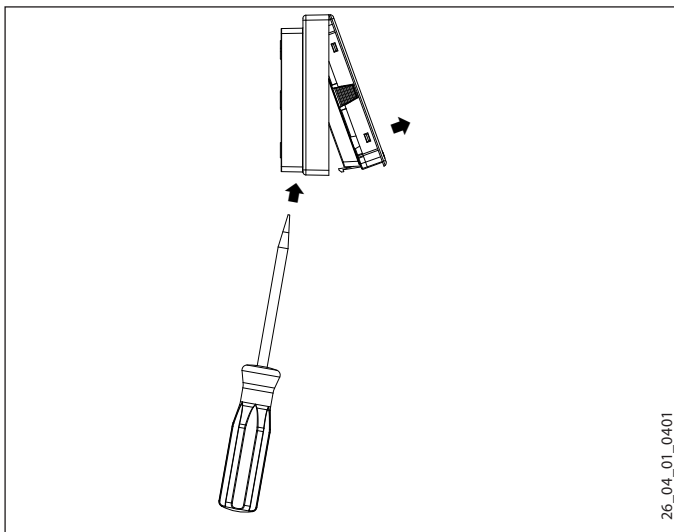
### 9.1 Monteringsplats

Följande krav på monteringsplatsen måste vara uppfyllda för att korrekt funktion ska kunna garanteras.

- ▶ Fäst enheten på en innervägg, men inte i en nisch.
- ▶ Täck inte för enheten med förhängen eller liknande.
- ▶ Se till att enheten inte utsätts för direkt extern värme (t.ex. från solen, värmeelement eller tv-apparat).
- ▶ Undvik direkt drag från dörrar och fönster.

### 9.2 Förberedelser

För monteringen måste enheten tas ut ur väggkåpan:



- ▶ Lås upp låshakarna i öppningen på undersidan av väggkåpan. Tryck på låshakarna med en skruvmejsel.
- ▶ Dra den fyrtrådiga CAN-bussledningen från värmepumpsstyrningen till monteringsplatsen för enheten.

CAN-bussledningen måste sticka ut 20 till 30 cm från väggen vid monteringen.

#### 9.2.1 Montering med infälld eldosa

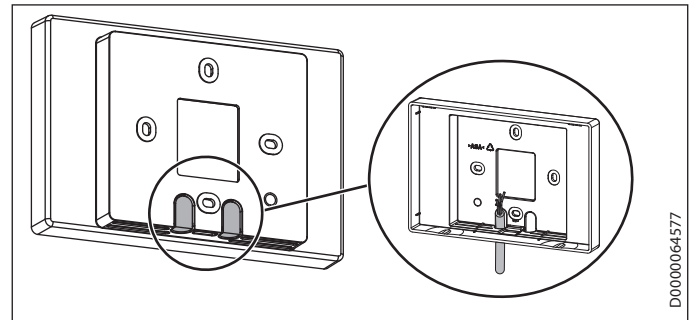
För monteringen på väggen rekommenderar vi en infälld dosa, som kan ta upp denna bit av CAN-bussledningen.

- ▶ Observera att skruvfästena i den infällda eldosan är vågrätt eller lodrätt placerade i förhållande till varandra.

#### 9.2.2 Montering utan infälld eldosa

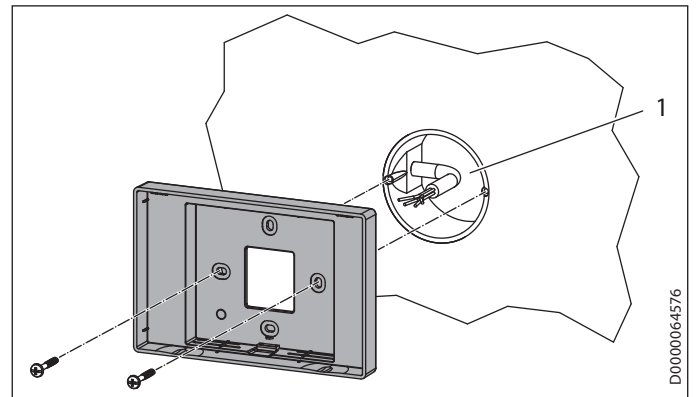
- ▶ Borra fyra hål (Ø 5 mm) för infästning av väggkåpan.
- ▶ När CAN-bussledningen dras måste du tänka på att kabeln inte får skadas när fästhålen borraras.

Vid kabelgenomföringen (bakom väggkåpan) måste det finnas utrymme där 20 till 30 cm av datakabeln kan läggas.



- ▶ Bryt ut en av de obligatoriska genomföringsöppningarna på väggkåpan.
- ▶ För CAN-bussledningen bakifrån genom öppningen.

#### 9.2.3 Montera väggkåpan



1 Infälld eldosa

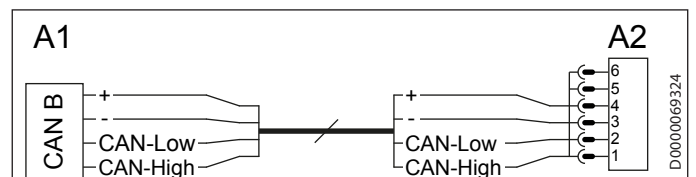
- ▶ Fäst väggkåpan på den infällda eldosan eller på väggen med de medlevererade skruvarna.

## 10. Elanslutning



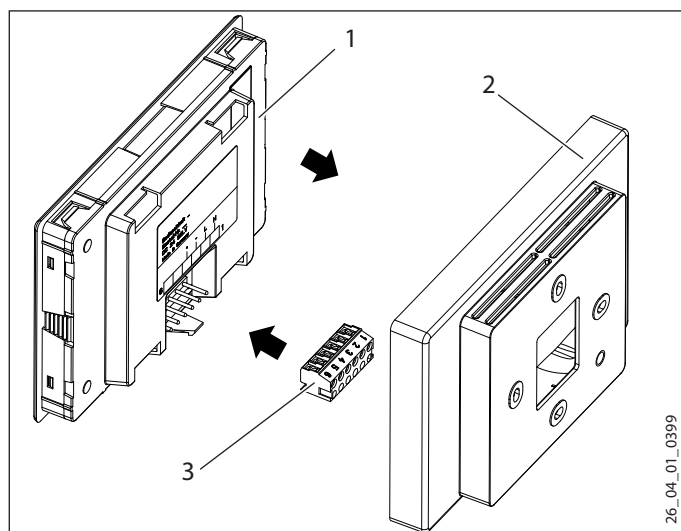
### Sakskador

Observera polariteten på enheten och värmepumpsstyrningen.



A1 Värmepumpsstyrning WPM

A2 Fjärrkontroll FT



- 1 Enhet
- 2 Väggekåpa
- 3 6-polig hylskontakt CAN-buss

- ▶ Anslut CAN-bussledningen till hylskontakten.
- ▶ Förbind hylskontakten med enhetens baksida.

## 11. Idrifttagning

### 11.1 Första idrifttagningen

När du har skapat en elektrisk anslutning till värmepumpsstyrningen startar idrifttagningssguiden.

- ▶ Ställ in den värmekrets som enheten ansvarar för. Värmekretsen kan du också tilldela från värmepumpsstyrningen (INSTÄLLNINGAR / UPPVÄRMNING / FJÄRRKONTROLL / FÖRVAL VÄRMEKRETS).

### 11.2 Överlämnande av enheten

- ▶ Förklara för användaren hur enheten fungerar och instruera hur den används.



#### Observera

Överlämna även denna bruks- och installationsanvisning. Den måste alltid förvaras på en säker plats. All information i den måste följas noga. Den innehåller anvisningar om enhetens säkerhet, manövrering, installation och underhåll.

## 12. Tekniska data

### 12.1 Datatabell

		FET
		234723
Höjd	mm	96
Bredd	mm	145
Djup	mm	31

## Garanti

För produkter som köpts utanför Tyskland gäller inte garantivillkoren från våra tyska företag. I länder där våra produkter säljs av något av våra dotterbolag är det endast detta dotterbolag som kan utfärda garanti för produkterna. Garantin gäller i så fall endast om dotterbolaget har gett ut egna garantivillkor. I övrigt ges inga andra garantier.

För produkter som köpts i länder där inget av våra dotterbolag är verksamt ger vi ingen garanti.

Eventuella garantier som utfärdas av importörer påverkas ej.

## Miljö och återvinning

Hjälp oss att skydda miljön. Avfallshantera förbrukade material i enlighet med gällande nationella föreskrifter.



## UPRAVLJANJE

<b>1. Splošni napotki</b>	<b>113</b>
1.1 Spremljajoči dokumenti	113
1.2 Varnostni napotki	113
1.3 Druge oznake v tej dokumentaciji	113
1.4 Merske enote	114
<b>2. Varnost</b>	<b>114</b>
2.1 Namenska uporaba	114
2.2 Splošni varnostni napotki	114
2.3 Preizkusni znaki	114
<b>3. Opis naprave</b>	<b>114</b>
<b>4. Upravljanje</b>	<b>114</b>
4.1 Upravljalni elementi	114
4.2 Začetni zaslon	114
4.3 Kolesce na dotik	115
4.4 Tipke na dotik	115
<b>5. Meni</b>	<b>116</b>
5.1 Meniji za programe	116
5.2 NASTAVITVE	118
■ INFO	118
□■ PROG ZA KRM.ELEM.	118
□■ OGREVALNI KROG	118
■ PROGRAMI	118
□■ OGREVALNI PROGRAM	118
■ NASTAVITVE	118
□■ SKUPNO	118
□■ OGREVANJE	119
□■ VNOS KODE	119
<b>6. Odpravljanje težav</b>	<b>119</b>
<b>INSTALACIJA</b>	
<b>7. Varnost</b>	<b>119</b>
7.1 Splošni varnostni napotki	119
7.2 Predpisi, standardi in določila	119
<b>8. Opis naprave</b>	<b>119</b>
8.1 Pribor	119
<b>9. Montaža</b>	<b>120</b>
9.1 Mesto montaže	120
9.2 Priprava	120
<b>10. Električni priključek</b>	<b>120</b>
<b>11. Prvi zagon</b>	<b>121</b>
11.1 Prvi zagon	121
11.2 Predaja naprave	121
<b>12. Tehnični podatki</b>	<b>121</b>
12.1 Tabela s podatki	121

## GARANCIJA

## OKOLJE IN RECIKLIRANJE

# UPRAVLJANJE

## 1. Splošni napotki

Poglavje „Upravljanje“ je namenjeno uporabniku naprave in serviserju.

Poglavje „Instalacija“ je namenjeno serviserju.



### Napotek

Pred uporabo skrbno preberite in shranite ta navodila. Navodilo predajte morebitnemu naslednjemu uporabniku.

### 1.1 Spremljajoči dokumenti



Navodila za uporabo WPM

### 1.2 Varnostni napotki

#### 1.2.1 Struktura varnostnih napotkov



#### SIGNALNA BESEDA Vrsta nevarnosti

Tukaj so navedene možne posledice v primeru neupoštevanja varnostnega napotka.

► Tukaj so navedeni ukrepi za preprečevanje nevarnosti.

#### 1.2.2 Simboli, vrsta nevarnosti

Simbol	Vrsta nevarnosti
	Poškodba

#### 1.2.3 Signalne besede

SIGNALNA BESEDA	Pomen
NEVARNOST	Opozorila, katerih neupoštevanje privede do hudih telesnih poškodb ali smrti.
OPOZORILO	Opozorila, katerih neupoštevanje lahko privede do hudih telesnih poškodb ali smrti.
PREVIDNO	Opozorila, katerih neupoštevanje lahko privede do srednje težkih ali lažjih telesnih poškodb.

### 1.3 Druge oznake v tej dokumentaciji



### Napotek

Splošni napotki so označeni s prikazanim simbolom.

► Skrbno preberite besedila z napotki.

Simbol	Pomen
	Materialna škoda (poškodbe naprave, posledična škoda, onesnaževanje okolja)
	Odstranjevanje naprave v odpadni material



- Ta simbol pomeni, da morate nekaj storiti. Potrebna dejanja so opisana korak za korakom.

□ □ ■ **Ti simboli kažejo raven programskega menija (v tem primeru 3. raven).**

### 1.4 Merske enote



#### Napotek

Če ni navedeno drugače, so vse mere v milimetrih.

## 2. Varnost

### 2.1 Namenska uporaba

Naprava je predvidena za uporabo v domačem okolju. Varno jo lahko upravljajo tudi nepoučene osebe. Naprava se lahko uporablja tudi v drugem okolju, npr. v obrtni delavnici, pod pogojem, da se uporablja na enak način.

Druga ali drugačna uporaba velja kot nenamenska. K namenski uporabi spada tudi upoštevanje teh navodil ter navodil za uporabljen pribor.

### 2.2 Splošni varnostni napotki



#### OPOZORILO poškodba

Napravo smejo otroci nad 8 let in osebe z zmanjšanimi telesnimi, čutnimi ali duševnimi sposobnostmi ali pomanjkljivimi izkušnjami ter znanjem uporabljati samo, če so pod nadzorom ali če so bili poučeni o varni uporabi naprave in razumejo nevarnosti, ki izhajajo iz tega. Otroci se ne smejo igrati z napravo. Čiščenja in uporabniškega vzdrževanja ne smejo izvajati otroci brez nadzora.

- Električno instalacijo in instalacijo ogrevalnega kroga sme izvesti le pooblaščen, usposobljen serviser ali tehnik naše servisne službe.
- Serviser je pri instalaciji in prvem zagonu odgovoren za upoštevanje veljavnih predpisov.
- Uporabljajte le popolnoma nameščeno napravo z vsemi varnostnimi pripravami.
- V fazi postavitve napravo zaščitite pred prahom in nesnago.

### 2.3 Preizkusni znaki

Glejte tipsko ploščico na napravi.

## 3. Opis naprave

Digitalni daljinski upravljalnik FET omogoča udobno upravljanje območja za ogrevanje. Daljinski upravljalnik meri relativno vlažnost in temperaturo v prostoru.

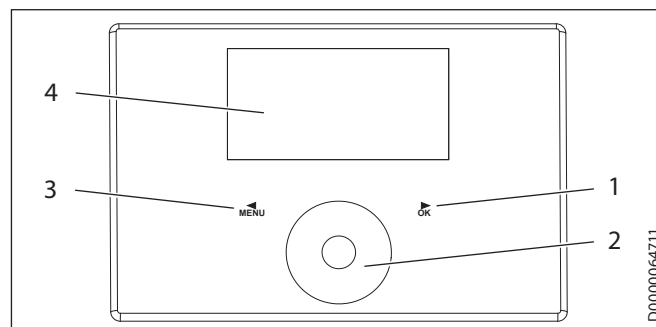
Programska oprema je razdeljena na menije za programe in meni NASTAVITVE.

V menijih za programe imate hiter dostop do posameznih programov.

V meniju NASTAVITVE lahko izvajate trajne spremembe na določenih menijskih točkah.

## 4. Upravljanje

### 4.1 Upravljalni elementi



- 1 Tipka na dotik „OK“
- 2 Kolesce na dotik
- 3 Tipka na dotik „MENU“
- 4 Zaslón

Kolesce na dotik je občutljivo na dotik. Levo in desno ima še tipki. S kolescem in tipkama na dotik lahko nastavljate vse potrebne funkcije naprave.



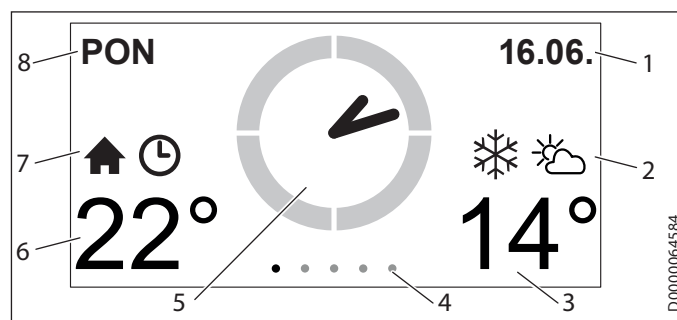
#### Napotek

Če nosite rokavice, imate mokre dlani ali je upravljalna enota vlažna, to oteži prepoznavanje dotika s prstom in izvajanje zelenih dejanj.

V točki menija NASTAVITVE / SKUPNO / TOUCH OBCUTLJIVOST lahko vaš serviser nastavi občutljivost kolesca in tipka na dotik.

### 4.2 Začetni zaslon

Začetni zaslon kaže



- 1 Datum
- 2 Vreme
- 3 Zunanja temperatura
- 4 Raven menija
- 5 Čas
- 6 Temperatura/vlažnost v prostoru
- 7 Trenutni način delovanja
- 8 Dan v tednu

### Simboli



#### Notranja temperatura

Simbol za notranjo temperaturo



#### Časovni program

Če temperaturo v prostoru spremenite za določen čas, se prikaže simbol ure.



#### Snežinka

Pri zunanji temperaturi pod 3 °C se prikaže simbol snežinke.



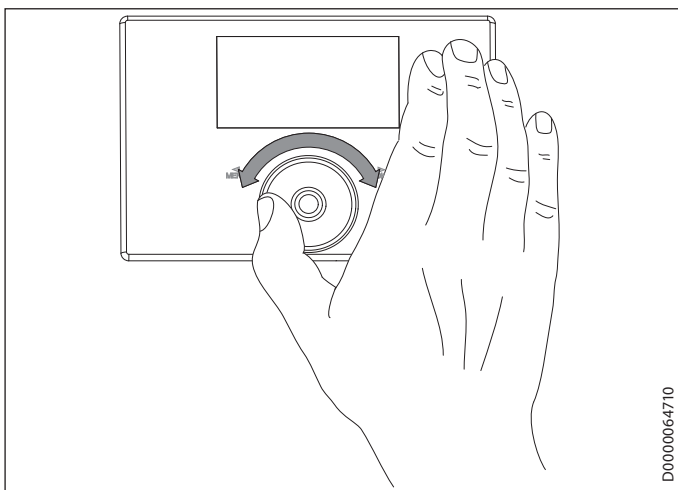
#### Zunanja temperatura

Simbol za zunanjo temperaturo

### Izbirna oznaka

V meniju NASTAVITVE oznaka izbire vedno kaže trenutni položaj. Aktivna izbira je vedno prikazana na potemnjem ozadju. Na zgornjem robu prikazovalnika se prikaže trenutna raven menija.

### 4.3 Kolesce na dotik



#### 4.3.1 Meniji za programe

Kadar v različnih menijih za programe na kolescu na dotik prst premikate v desno ali levo, s tem nastavite drugo vrednost za meni.

#### 4.3.2 Meni NASTAVITVE

Kadar v meniju NASTAVITVE prst po kolescu na dotik premikate v desno, se oznaka izbire premika po seznamu navzdol. Z vrtenjem v levo se oznaka izbire premika po seznamu navzgor.

Poleg uporabe menijev je kolesce na dotik namenjeno tudi za nastavljanje parametrov. Vrednosti povečate z vrtenjem v desno. Vrednosti zmanjšate z vrtenjem v levo.

### 4.4 Tipke na dotik



#### Napotek

Pri predolgem dotiku se naprava ne odzove.

- Da sprožite želeno dejanje, se tipk na dotik dotikajte za kratek čas.

#### 4.4.1 Meniji za programe



#### Napotek

Če uporabnik več kot eno minuto ne izvede nobenega dejanja (ne zavrti kolesca in se ne dotakne tipke „MENU“ ali „OK“), se prikaz naprave samodejno preklopi na začetni zaslon.

#### Tipka na dotik „MENU“

S tipko na dotik lahko po menijih listate v levo.

#### Tipka na dotik „OK“

S tipko na dotik lahko po menijih listate v desno.

#### 4.4.2 Meni NASTAVITVE



#### Napotek

Če uporabnik več kot 10 minut ne izvede nobenega dejanja (ne zavrti kolesca in se ne dotakne tipke „MENU“ ali „OK“), se prikaz naprave samodejno preklopi iz menijev na začetni zaslon.

Predhodno izvedene spremembe parametrov, ki niso bile potrjene s tipko „OK“, se izgubijo. Parametri ohranijo do tedaj shranjene vrednosti.

#### Tipka na dotik „MENU“

S tipko na dotik „MENU“ pridete za eno raven menija nazaj.

#### Tipka na dotik „OK“

V menijih s tipko na dotik „OK“ potrdite označeno izbiro. Tako preidete na naslednjo raven menija, na koncu pa na raven parametra.

Na ravni parametra s tipko na dotik „OK“ potrdite trenutno nastavljene parametre.

Ko v ravni menija izberete vnos NAZAJ, pridete na višjo raven menija.



## 5. Meni



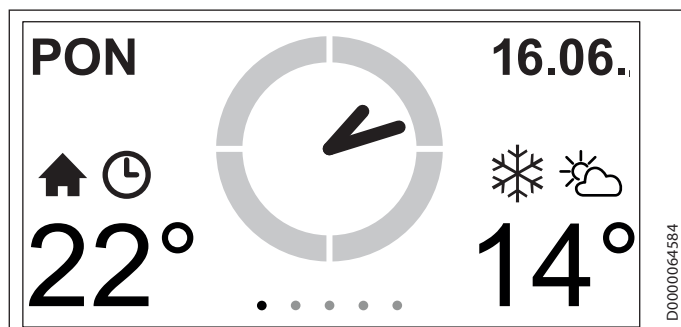
### Napotek

Ko je upravljalnik toplotne črpalke v poletnem načinu, nastavitve na daljinskem upravljalniku FET nimajo učinka.

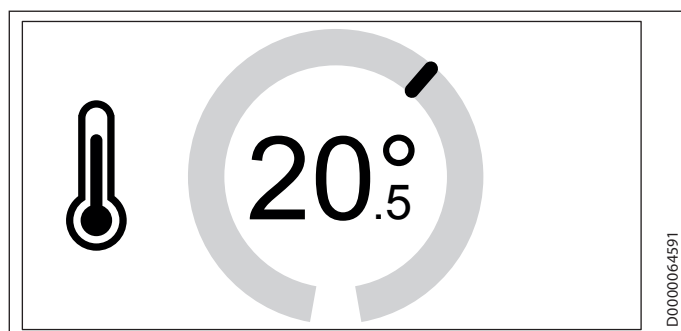
### 5.1 Meniji za programe

#### 5.1.1 Začetni zaslon

Na začetnem zaslonu lahko nastavite temperaturo v ustreznem prostoru.



- ▶ Prst položite na kolesce na dotik. Prikaže se krog, v katerem je prikazana trenutno nastavljena vrednost.



- ▶ Prst vrtite po kolescu na dotik, da spremenite temperaturo v prostoru.
- ▶ Prst umaknite s kolesca na dotik. Na zaslonu se za še nekaj sekund prikaže izbrana nastavev, nato pa se samodejno prikaže začetni zaslon. Vnos je shranjen.



### Napotek

Sprememba temperature v prostoru je le začasna. Po izteku nastavljenega intervala se znova uveljavi temperatura v prostoru, ki je nastavljena v upravljalniku toplotne črpalke.

- ▶ Časovni interval nastavite v meniju NASTAVITVE / NASTAVITVE / OGREVANJE / INTERVAL.

### Uporaba

Pri želeni kratkotrajni prilagoditvi temperature.

#### 5.1.2 ECO

V tem meniju lahko ogrevanje, v pri določenih predpogojih pa tudi delovanje za toplo vodo, za določen čas preklopite v znižani način. Temperatura za znižani način (temperatura ECO) se prevzame iz upravljalnika toplotne črpalke (glejte meni NASTAVITVE/SANITARNA TOPLA VODA / TEMPERATURE STV / EKO TEMPERATURA).

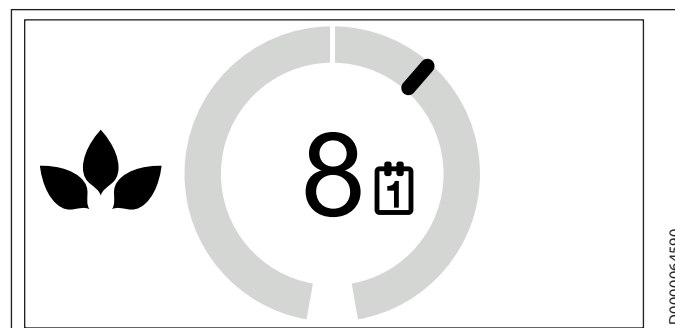


### Napotek

Šele po nastavljenem intervalu 3 dni se znižani način uporabi tudi za toplo vodo.



- ▶ S tipko na dotik „MENU“ ali „OK“ preklopite v meni EKO. Na prikazovalniku lahko vidite trenutno nastavljeno vrednost.
- ▶ Prst položite na kolesce na dotik. Prikaže se krog, v katerem je prikazana trenutno nastavljena vrednost.



- ▶ Prst vrtite po kolescu na dotik, da nastavite interval za znižano delovanje. Prvi polkrog omogoča nastavljanje intervala od IZKLOP do 24 ur. Z dodatnim vrtenjem lahko interval nastavite na od 2 do 30 dni.
- ▶ Prst umaknite s kolesca na dotik. Na prikazovalniku se za še nekaj sekund prikaže izbrana nastavev, nato pa se samodejno prikaže ustrezeni meni. Vnos je shranjen.



### Napotek

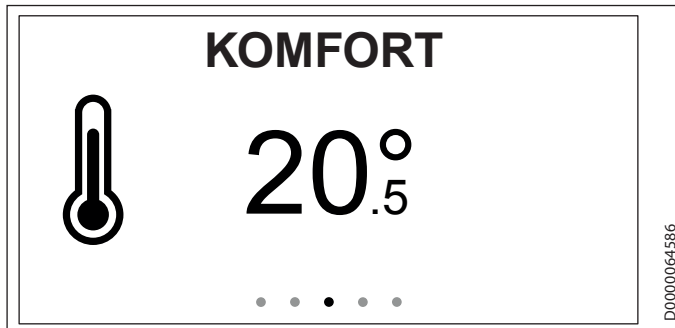
Po izteku intervala deluje način ogrevanja in tople vode po časih, nastavljenih v upravljalniku toplotne črpalke (glejte meni PROGRAMI / OGREVANJE in PROGRAMI / SANITARNA TOPLA VODA v upravljalniku toplotne črpalke).

### Uporaba

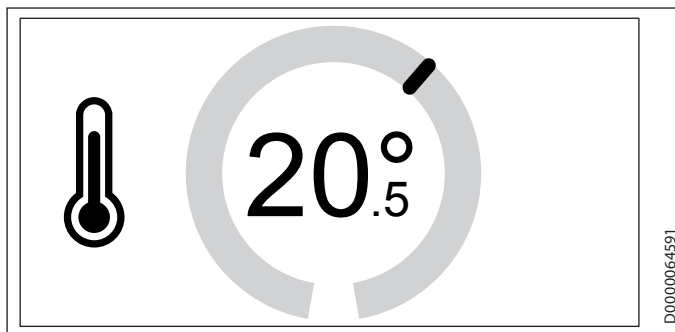
Ob daljši odsotnosti (na primer med dopustom).

### 5.1.3 KOMFORT

V tem meniju lahko trajno spremenite udobno temperaturo za prostor.



- ▶ S tipko na dotik „MENU“ ali „OK“ preklopite v meni KOMFORT. Na prikazovalniku lahko vidite trenutno nastavljeno vrednost.
- ▶ Prst položite na kolesce na dotik. Prikaže se krog, v katerem je prikazana trenutno nastavljena vrednost.



- ▶ Prst vrtite po kolescu na dotik, da spremenite udobno temperaturo.
- ▶ Prst umaknite s kolesca na dotik. Na prikazovalniku se za še nekaj sekund prikaže izbrana nastavev, nato pa se samodejno prikaže ustrezní meni. Vnos je shranjen.



#### Napotek

V upravljalniku toplotne črpalke nastavljena vrednost za udobno temperaturo je spremenjena za dodeljeni ogrevalni krog.

#### Uporaba

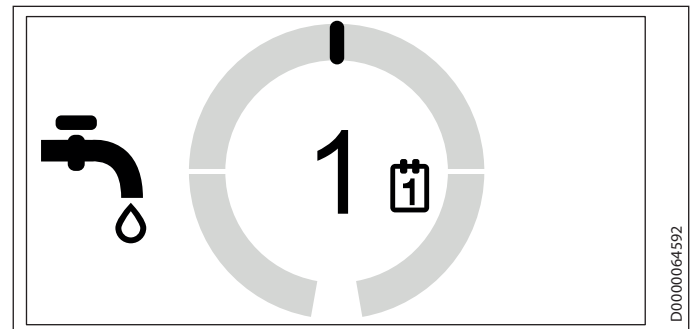
Trajno zvišanje ali znižanje temperature za prostor.

### 5.1.4 SANITARNA TOPLA VODA

V tem meniju lahko vodo v grelniku tople sanitarne vode enkrat ali za od 1 do 3 dni segrejete na udobno temperaturo, ki je nastavljena v upravljalniku toplotne črpalke (glejte meni NASTAVITVE / SANITARNA TOPLA VODA / TEMPERATURE STV/ UDOBNA TEMPERATURA).



- ▶ S tipko na dotik „MENU“ ali „OK“ preklopite v meni SANITARNA TOPLA VODA. Na prikazovalniku lahko vidite trenutno nastavljeno vrednost.
- ▶ Prst položite na kolesce na dotik. Prikaže se krog, v katerem je prikazana trenutno nastavljena vrednost.



- ▶ Prst vrtite po kolescu na dotik, da nastavite segrevanje grelnika sanitarne tople vode. Grelnik tople sanitarne vode lahko enkrat ali za od 1 do 3 dni segrejete na udobno temperaturo.
- ▶ Prst umaknite s kolesca na dotik. Na prikazovalniku se za še nekaj sekund prikaže izbrana nastavev, nato pa se samodejno prikaže ustrezní meni. Vnos je shranjen.



#### Napotek

Po izteku nastavljenosti deluje način tople vode po časih, nastavljenih v upravljalniku toplotne črpalke (glejte meni PROGRAMI/SANITARNA TOPLA VODA v upravljalniku toplotne črpalke).

#### Uporaba

Pri velikem odjemu tople vode (npr. med obiskom).

### 5.2 NASTAVITVE

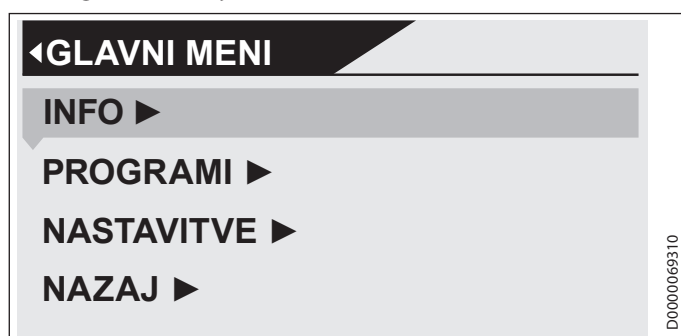
V tem meniju lahko odčitajte informacije in nastavite lastne nastavitve. Upravljanje menijev je podobno kot v upravljalniku toplotne črpalke.



- ▶ S tipko na dotik „MENU“ ali „OK“ preklopite v meni NASTAVITVE. Na prikazovalniku lahko vidite ključavnico.
- ▶ Prst položite na kolesce na dotik. Prikaže se krog.



- ▶ Prst vrtite po kolescu na dotik, da odklenete meni. Prikaže se zgradba menijev.



- ▶ Prst zavrtite na točko menija, ki jo želite spreminjati.


#### ■ INFO

##### ■ PROG ZA KRM.ELEM.

V tej menijski točki odčitajte verzijo programske opreme, ki je nameščena v vaši napravi.

##### ■ OGREVALNI KROG


V tej menijski točki odčitajte, za kateri ogrevalni krog je nastavljena vaša naprava.

 **Napotek**  
Ogrevalni krog je določen v pomočniku za zagon.


#### ■ PROGRAMI

##### ■ OGREVALNI PROGRAM

V točki menija OGREVALNI PROGRAM lahko določite čase ogrevanja na udobno temperaturo. V preostalem času poteka ogrevanje na temperaturo ECO.

 **Napotek**  
Nastavljene temperature lahko nastavite na napravi v menijski točki NASTAVITVE / OGREVANJE / UDOBNA TEMPERATURA in EKO TEMPERATURA ali v upravljalniku toplotne črpalke v menijski točki NASTAVITVE / OGREVANJE / OGREVALNI KROG / UDOBNA TEMPERATURA in EKO TEMPERATURA.

- ▶ Nastavite čase za ogrevalni program.

 **Napotek**  
Izčrpn opis za nastavitve časovnega programa najdete v navodilih za uporabo upravljalnika toplotne črpalke WPM.

#### ■ NASTAVITVE

##### ■ SKUPNO

##### ■ JEZIK

V menijski točki JEZIK lahko spremenite jezik sistema.

- ▶ S kolescem na dotik izberite želeni jezik. Izbiro potrdite s tipko „OK“.

##### ■ KONTRAST

V menijski točki KONTRAST lahko nastavite kontrast prikazovalnika.

- ▶ Želeni kontrast nastavite s kolescem na dotik. Izbiro potrdite s tipko „OK“.

##### ■ SVETLOST

V menijski točki SVETLOST lahko nastavite svetlost osvetlitve prikazovalnika. Med upravljanjem naprave je prikazovalnik osvetljen z nastavljenimi svetlostjo.

- ▶ Želena svetlost nastavite s kolescem na dotik. Izbiro potrdite s tipko „OK“.

##### ■ SVETLOST OB IZKLOPU

V menijski točki SVETLOST OB IZKLOPU lahko nastavite svetlost osvetlitve prikazovalnika. Če določen čas ne opravite nobenega vnosa v napravo, se svetlost osvetlitve prikazovalnika zmanjša na tukaj nastavljen vrednost.

- ▶ Želena svetlost nastavite s kolescem na dotik. Izbiro potrdite s tipko „OK“.

### ■ TEMPERATURE V PROSTORU POPRAVEK



#### Napotek

Ta parameter nastavite, kadar temperaturno tipalo daljinskega upravljalnika zaradi mesta vgradnje ne meri pravilne temperature v prostoru.

V menijski točki TEMPERATURE V PROSTORU POPRAVEK lahko prikazano temperaturo v prostoru popravite za +/-5 °C.

- ▶ Želeni popravek nastavite s kolescem na dotik. Izbiro potrdite s tipko „OK“.

### ■ POPRAVEK RELATIVNE VLAŽNOSTI



#### Napotek

Ta parameter nastavite, kadar tipalo vlažnosti daljinskega upravljalnika zaradi mesta vgradnje ne meri pravilne relativne vlažnosti v prostoru.

V menijski točki RELATIVNA VLAŽNOST POPRAVEK lahko prikazano relativno vlažnost popravite za +/-5 %.

- ▶ Želeni popravek nastavite s kolescem na dotik. Izbiro potrdite s tipko „OK“.

### ■ DOTIK OBČUTLJIVOST

V točki menija TOUCH OBCUTLJIVOST vam lahko serviser nastavi občutljivost kolesca in tipk na dotik.

### ■ OGREVANJE

#### ■ KOMFORT

V menijski točki KOMFORT lahko nastavite udobno nastavitve temperature prostora. Če je toplotna črpalka v udobnem načinu (glejte PROGRAMI/OGREVALNI PROGRAM), toplotna črpalka segreje vodo za ogrevanje na tukaj nastavljen vrednost.

Udobna temperatura je tista, na katero se izvaja ogrevanje hiše, ko so prisotne osebe.

Sprememba zelene temperature v prostoru povzroči vzporedni pomik grelne krivulje.

- ▶ S kolescem na dotik izberite zeleno temperaturo v prostoru. Izbiro potrdite s tipko „OK“.

#### ■ EKO TEMPERATURA

V menijski točki EKO TEMPERATURA lahko nastavite temperaturo prostora za način EKO. Če je toplotna črpalka v načinu EKO (glejte PROGRAMI/OGREVALNI PROGRAM), toplotna črpalka segreje vodo za ogrevanje na tukaj nastavljen vrednost.

Temperatura EKO je tista, na katero se izvaja ogrevanje hiše v času odsotnosti ali spanja.

Sprememba zelene temperature v prostoru povzroči vzporedni pomik grelne krivulje.

- ▶ S kolescem na dotik izberite zeleno temperaturo v prostoru. Izbiro potrdite s tipko „OK“.

### ■ INTERVAL

V točki menija INTERVAL lahko nastavite interval, ki velja za spreminjanje temperature v prostoru na začetnem zaslonu (glejte poglavje „Meni / Začetni zaslon“).

- ▶ S kolescem na dotik nastavite želeni interval. Izbiro potrdite s tipko „OK“.

### ■ VNOS KODE

V menijski točki VNOS KODE lahko vnesete prednastavljeno kodo za omogočanje blokiranih menijev za določen čas.

- ▶ S kolescem na dotik izberite ustrezne številke. Izbiro potrdite s tipko „OK“.

## 6. Odpravljanje težav

Če ne morete odpraviti vzroka, pokličite serviserja. Za boljšo in hitrejšo pomoč mu posredujte številko s tipske ploščice (000000-0000-000000).

# INSTALACIJA

## 7. Varnost

Instalacijo, prvi zagon ter vzdrževanje in popravilo naprave sme izvajati le serviser.

### 7.1 Splošni varnostni napotki

Brezhibno delovanje in obratovalno varnost zagotavljamo le, če je uporabljen za napravo predpisan originalni pribor in originalni nadomestni deli.

### 7.2 Predpisi, standardi in določila



#### Napotek

Upoštevajte vse nacionalne in regionalne predpise in določila.

## 8. Opis naprave

Naprava se določi ogrevalnemu krogu in lahko vpliva na vrednosti tega ogrevalnega kroga.

V en sistem s toplotno črpalko je mogoče priključiti do pet naprav. Največ tri so lahko priključene na upravljalnik toplotne črpalke WPM, največ dve pa na razširitev toplotne črpalke WPE.

### 8.1 Pribor

#### 8.1.1 Potreben pribor

- Upravljalnik toplotne črpalke WPM

## 9. Montaža

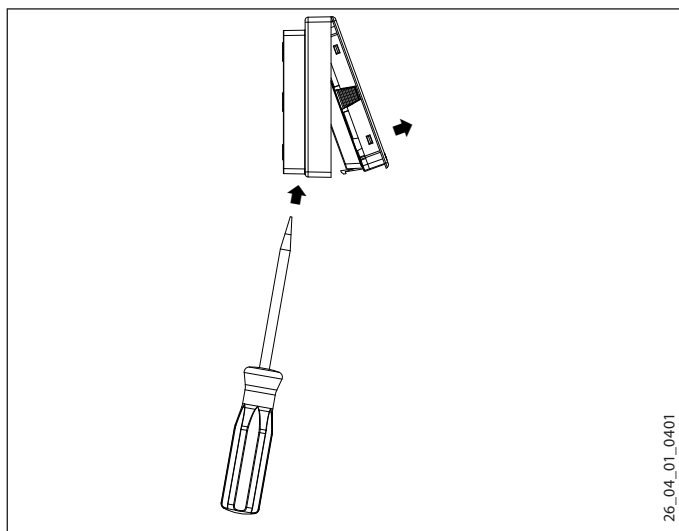
### 9.1 Mesto montaže

Upoštevajte naslednje zahteve za mesto vgradnje, da zagotovite nemoteno delovanje.

- ▶ Napravo vgradite na notranjo steno, vendar ne v nišo.
- ▶ Naprave ne pokrivajte z zavesami in podobnim.
- ▶ Naprave ne izpostavljajte drugim virom toplote (na primer sonce, ogrevanje ali televizor).
- ▶ Preprečite direkten prepih skozi okna ali vrata.

### 9.2 Priprava

Za montažo morate napravo vzeti iz stenskega ohišja:



- ▶ deblokirajte zaskočni kavelj, ki se nahaja v odprtini na spodnji strani stenskega ohišja. Z izvijačem pritisnite na zaskočni kavelj.
- ▶ Od upravljalnika toplotne črpalke do mesta montaže naprave položite štirižilni vod za vodilo CAN.

Vod za vodilo CAN mora za montažo segati 20 do 30 cm iz stene.

#### 9.2.1 Vgradnja s podometno dozo

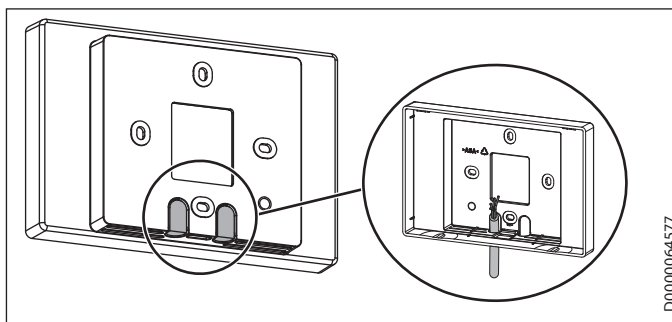
Za pritrnitev na steno priporočamo podometno dozo, ker lahko sprejme vod za vodilo CAN.

- ▶ Pazite na to, da so nosilci vijakov podometne doze nameščeni vodoravno ali navpično drug proti drugemu.

#### 9.2.2 Vgradnja brez podometne doze

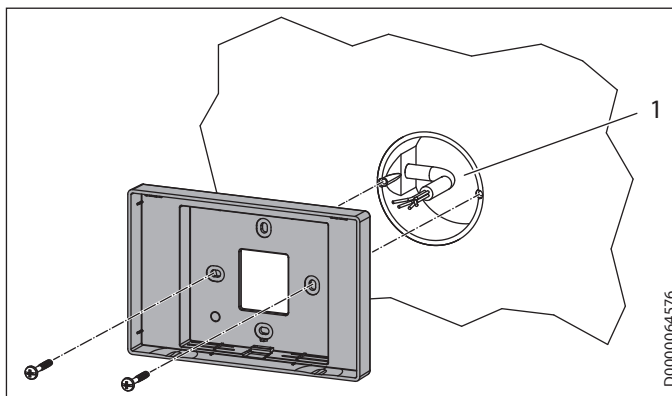
- ▶ Za pritrnitev stenskega ohišja izvrtajte štiri luknje (Ø 5 mm).
- ▶ Pri napeljavi voda vodila CAN pazite, da med vrtanjem lukenj za pritrnitev ne poškodujete kabla.

V območju odprtine za uvod kabla (za stenskim ohišjem) mora obstajati zaboj za sprejem 20 do 30 cm podatkovnega kabla.



- ▶ Odlomite eno od predvidenih odprtih v stenskem ohišju naprave.
- ▶ Vod vodila CAN od zadaj napeljite skozi odlomljeno odprtino.

#### 9.2.3 Vgradnja stenskega ohišja



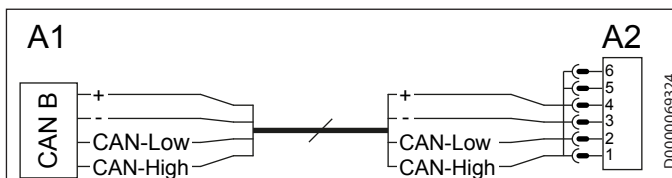
- 1 Podometna doza
- ▶ Stensko ohišje pritrдите na podometno dozo ali steno s priloženimi vijaki.

## 10. Električni priključek



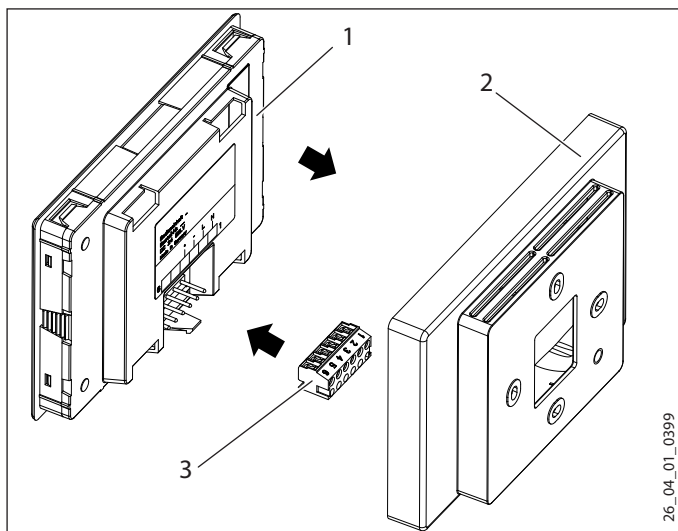
### Materialna škoda

Pazite na polarnost naprave in upravljalnika toplotne črpalke.



- A1 Upravljalnik toplotne črpalke WPM
- A2 Daljinski upravljalnik FET





- 1 Naprava
- 2 Stensko ohišje
- 3 Šestpolna vtičnica za vodilo CAN
- ▶ Vod vodila CAN priključite na vtičnico.
- ▶ Vtičnico povežite z zadnjo stranjo naprave.

## 11. Prvi zagon

### 11.1 Prvi zagon

Ko je naprava električno povezana z upravljalnikom toplotne črpalke, se zažene čarovnik za prvi zagon.

- ▶ Nastavite ogrevalni krog, za katerega je določena naprava. Ogrevalni krog lahko določite tudi z upravljalnikom toplotne črpalke (NASTAVITVE / OGREVANJE / DALJINSKI UPRAVLJALNIK / PREDIZBIRA OGR. KROGA).

### 11.2 Predaja naprave

- ▶ Razložite uporabniku delovanje naprave in ga seznanite z njeno uporabo.



#### Napotek

To Navodilo za upravljanje in instalacijo predajte uporabniku v skrbno čuvanje. Vse informacije iz teh navodil je treba skrbno upoštevati. V njih so napotki glede varnosti, upravljanja, instalacije in vzdrževanja naprave.

## 12. Tehnični podatki

### 12.1 Tabela s podatki

		FET
		234723
Višina	mm	96
Širina	mm	145
Globina	mm	31

## Garancija

Za naprave, kupljene izven Nemčije, ne veljajo garancijski pogoji naših nemških družb. Nasprotno, v državah, kjer naše izdelke prodaja ena izmed naših hčerinskih družb, lahko nudi garancijo le takšna hčerinska družba. Takšna garancija se podeli le takrat, ko je hčerinska družba izdala lastne garancijske pogoje. Mimo tega se ne podeli nobena garancija.

Za naprave, ki so bile kupljene v državah, v katerih naših izdelkov ne prodaja nobena izmed naših hčerinskih družb, ne podeljemo garancije. Na morebitne garancije, ki jih zagotavlja uvoznik, to ne vpliva.

## Okolje in recikliranje

Prosimo, pomagajte nam varovati okolje. Po uporabi odstranite materiale skladno z nacionalnimi predpisi.







STIEBEL ELTRON GmbH & Co. KG  
Dr.-Stiebel-Str. 33 | 37603 Holzminden  
Tel. 05531 702-0 | Fax 05531 702-480  
info@stiebel-eltron.de  
www.stiebel-eltron.de

tecalor GmbH  
Lüchtringer Weg 3 | 37603 Holzminden  
Tel. 05531 99068-700 | Fax 05531 99068-712  
info@tecalor.de  
www.tecalor.de



Irrtum und technische Änderungen vorbehalten! | Subject to errors and technical changes! | Sous réserve d'erreurs et de modifications techniques! | Onder voorbehoud van vergissingen en technische wijzigingen! | Salvo error o modificación técnica! | Rätt till misstag och tekniska ändringar förbehålls! | Excepto erro ou alteração técnica | Zastrzeżone zmiany techniczne i ewentualne błędy | Omyly a technické změny jsou vyhrazeny! | A muszaki változtatások és tévedések jogát fenntartjuk! | Отсутствие ошибок не гарантируется. Возможны технические изменения. | Chyby a technické zmeny sú vyhradené!

Stand 9168

A 325795-39998-9244