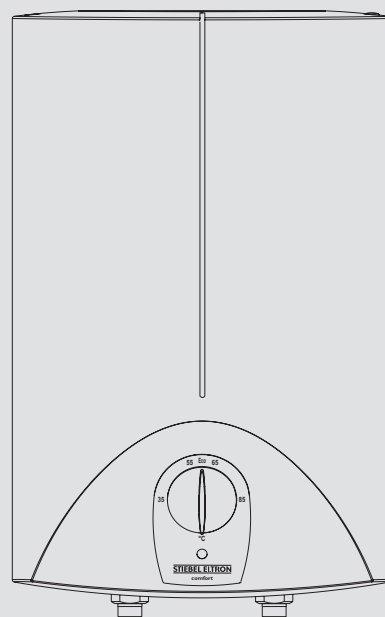


BEDIENUNG UND INSTALLATION

Offener (druckloser) Warmwasser-Kleinspeicher

- » SN 5 SL comfort
- » SN 10 SL comfort
- » SN 15 SL comfort



STIEBEL ELTRON

BESONDERE HINWEISE

BEDIENUNG

1. Allgemeine Hinweise	3
1.1 Sicherheitshinweise	3
1.2 Andere Markierungen in dieser Dokumentation	3
1.3 Maßeinheiten	3
2. Sicherheit	3
2.1 Bestimmungsgemäße Verwendung	3
2.2 Allgemeine Sicherheitshinweise	3
2.3 Prüfzeichen	4
3. Gerätebeschreibung	4
3.1 Bedienung	4
4. Reinigung, Pflege und Wartung	4
5. Problembeseitigung	4
6. Produktregistrierung	5

INSTALLATION

7. Sicherheit	5
7.1 Allgemeine Sicherheitshinweise	5
7.2 Vorschriften, Normen und Bestimmungen	5
8. Gerätebeschreibung	5
8.1 Lieferumfang	5
8.2 Zubehör	5
9. Vorbereitungen	5
9.1 Montageort	5
10. Montage	6
10.1 Montage des Gerätes	6
10.2 Wasseranschluss	6
10.3 Elektrischer Anschluss	6
11. Inbetriebnahme	7
11.1 Erstinbetriebnahme	7
11.2 Wiederinbetriebnahme	7
12. Einstellungen	7
12.1 Temperaturbegrenzung einstellen	7
13. Außerbetriebnahme	7
14. Störungsbehebung	7
15. Wartung	8
15.1 Gerät entleeren	8
15.2 Gerät öffnen	8
15.3 Gerät entkalken	8
15.4 Schutzleiter prüfen	8
15.5 Anschlusskabel austauschen	8
15.6 Temperaturfühler im Schutzrohr positionieren	8
16. Technische Daten	9
16.1 Maße und Anschlüsse	9
16.2 Elektroschaltplan	9
16.3 Aufheizdiagramm	9
16.4 Landesspezifische Zulassungen und Zeugnisse	9
16.5 Extreme Betriebs- und Störfallbedingungen	9
16.6 Angaben zum Energieverbrauch	9
16.7 Datentabelle	9

KUNDENDIENST UND GARANTIE

UMWELT UND RECYCLING

MONTAGESCHABLONE SN 5 SL (IN DER MITTE DIESER ANLEITUNG)

PRODUKT REGISTRIEREN

- › Schnelle Hilfe im Servicefall
- › Einfach den QR-Code scannen oder www.stiebel-eltron.com/registration



BESONDERE HINWEISE

- Das Gerät kann von Kindern ab 8 Jahren sowie von Personen mit verringerten physischen, sensorischen oder mentalen Fähigkeiten oder Mangel an Erfahrung und Wissen benutzt werden, wenn sie beaufsichtigt werden oder bezüglich des sicheren Gebrauchs des Gerätes unterwiesen wurden und die daraus resultierenden Gefahren verstanden haben. Kinder dürfen nicht mit dem Gerät spielen. Reinigung und Benutzer-Wartung dürfen nicht von Kindern ohne Beaufsichtigung durchgeführt werden.
- Bei festem Anschluss an das Stromnetz über eine Geräteanschlussdose muss das Gerät über eine Trennstrecke von mindestens 3 mm allpolig vom Netzanschluss getrennt werden können.
- Das Anschlusskabel darf bei Beschädigung oder Austausch nur durch einen vom Hersteller berechtigten Fachhandwerker mit dem originalen Ersatzteil ersetzt werden.
- Schließen Sie das Gerät nicht über eine Zeitschaltuhr an.
- Befestigen Sie das Gerät wie in Kapitel „Installation / Montage“ beschrieben.
- Das Gerät darf nur mit einer offenen (drucklosen) Armatur installiert werden.
- Setzen Sie das Gerät keinem Wasserdruck aus.
- Der Auslauf der Armatur hat die Funktion einer Belüftung. Kalk kann den Auslauf verschließen und das Gerät unter Druck setzen.

BEDIENUNG

Allgemeine Hinweise

- Verschließen Sie niemals den Armaturenauslauf.
- Verwenden Sie nur spezielle Strahlregler für drucklose Warmwasserspeicher.
- Verwenden Sie keinen Schlauch zur Verlängerung des Armaturenauslaufs.
- Entleeren Sie das Gerät wie in Kapitel „Installation / Wartung / Gerät entleeren“ beschrieben.

BEDIENUNG

1. Allgemeine Hinweise

Die Kapitel „Besondere Hinweise“ und „Bedienung“ richten sich an den Gerätebenutzer und den Fachhandwerker.

Das Kapitel „Installation“ richtet sich an den Fachhandwerker.



Hinweis

Lesen Sie diese Anleitung vor dem Gebrauch sorgfältig durch und bewahren Sie sie auf. Geben Sie die Anleitung ggf. an einen nachfolgenden Benutzer weiter.

1.1 Sicherheitshinweise

1.1.1 Aufbau von Sicherheitshinweisen



SIGNALWORT Art der Gefahr

Hier stehen mögliche Folgen bei Nichtbeachtung des Sicherheitshinweises.

► Hier stehen Maßnahmen zur Abwehr der Gefahr.

1.1.2 Symbole, Art der Gefahr

Symbol	Art der Gefahr
	Verletzung
	Stromschlag
	Verbrennung (Verbrennung, Verbrühung)

1.1.3 Signalworte

SIGNALWORT	Bedeutung
GEFAHR	Hinweise, deren Nichtbeachtung schwere Verletzungen oder Tod zur Folge haben.
WARNUNG	Hinweise, deren Nichtbeachtung schwere Verletzungen oder Tod zur Folge haben kann.
VORSICHT	Hinweise, deren Nichtbeachtung zu mittelschweren oder leichten Verletzungen führen kann.

1.2 Andere Markierungen in dieser Dokumentation



Hinweis

Allgemeine Hinweise werden mit dem nebenstehenden Symbol gekennzeichnet.

► Lesen Sie die Hinweistexte sorgfältig durch.

Symbol	Bedeutung
	Sachschaden (Geräte-, Folge-, Umweltschaden)
	Geräteentsorgung

► Dieses Symbol zeigt Ihnen, dass Sie etwas tun müssen. Die erforderlichen Handlungen werden Schritt für Schritt beschrieben.

1.3 Maßeinheiten



Hinweis

Wenn nicht anders angegeben, sind alle Maße in Millimeter.

2. Sicherheit

2.1 Bestimmungsgemäße Verwendung

Das offene (drucklose) Gerät ist für die Erwärmung von Trinkwasser bestimmt. Das Gerät kann eine Entnahmestelle versorgen.

Das Gerät ist für den Einsatz im häuslichen Umfeld vorgesehen. Es kann von nicht eingewiesenen Personen sicher bedient werden. In nicht häuslicher Umgebung, z. B. im Kleingewerbe, kann das Gerät ebenfalls verwendet werden, sofern die Benutzung in gleicher Weise erfolgt.

Eine andere oder darüber hinausgehende Benutzung gilt als nicht bestimmungsgemäß. Zum bestimmungsgemäßen Gebrauch gehört auch das Beachten dieser Anleitung sowie der Anleitungen für eingesetztes Zubehör.

2.2 Allgemeine Sicherheitshinweise



WARNUNG Verbrennung

Die Armatur kann während des Betriebs eine Temperatur von über 60 °C annehmen.

Bei Auslauftemperaturen größer 43 °C besteht Verbrühungsgefahr.



WARNUNG Verletzung

Der Temperatur-Einstellknopf darf nur durch einen Fachhandwerker abgezogen werden.

BEDIENUNG

Gerätebeschreibung



WARNUNG Verletzung

Das Gerät kann von Kindern ab 8 Jahren sowie von Personen mit verringerten physischen, sensorischen oder mentalen Fähigkeiten oder Mangel an Erfahrung und Wissen benutzt werden, wenn sie beaufsichtigt werden oder bezüglich des sicheren Gebrauchs des Gerätes unterwiesen wurden und die daraus resultierenden Gefahren verstanden haben. Kinder dürfen nicht mit dem Gerät spielen. Reinigung und Benutzer-Wartung dürfen nicht von Kindern ohne Beaufsichtigung durchgeführt werden.

Falls Kinder oder Personen mit eingeschränkten körperlichen, sensorischen oder geistigen Fähigkeiten das Gerät benutzen, empfehlen wir eine dauerhafte Temperaturbegrenzung. Die Begrenzung kann der Fachhandwerker einstellen.



Sachschaden

Das Gerät und die Armatur sind vom Nutzer vor Frost zu schützen.



Sachschaden

Setzen Sie das Gerät keinem Wasserdruck aus. Der Auslauf der Armatur hat die Funktion einer Belüftung. Kalk kann den Auslauf verschließen und das Gerät unter Druck setzen.

- ▶ Verschließen Sie niemals den Armaturenauslauf.
- ▶ Verwenden Sie nur spezielle Strahlregler für drucklose Warmwasserspeicher.
- ▶ Verwenden Sie keinen Schlauch zur Verlängerung des Armaturenauslaufs.



Sachschaden

Das Anschließen des Gerätes über eine Zeitschaltuhr verursacht ein unbeabsichtigtes Rücksetzen des Sicherheitstemperaturbegrenzers.

- ▶ Schließen Sie das Gerät nicht über eine Zeitschaltuhr an das Stromnetz an.

2.3 Prüfzeichen

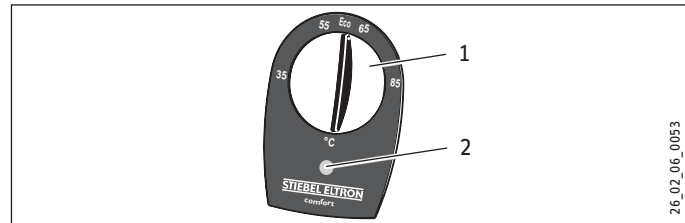
Siehe Typenschild am Gerät.

3. Gerätebeschreibung

Das offene (drucklose) Gerät hält ständig den Wasserinhalt mit der vorgewählten Temperatur bereit. Beim Aufheizen tropft das Ausdehnungswasser durch die Entnahmearmatur. Das Gerät darf nur mit Armaturen für offene (drucklose) Warmwasserspeicher installiert werden (siehe Kapitel „Installation / Gerätebeschreibung / Zubehör“).

3.1 Bedienung

Die gewünschte Warmwasser-Auslauftemperatur können Sie am Temperatur-Einstellknopf stufenlos einstellen. Während des Aufheizvorgangs leuchtet die Aufheizanzeige.



- 1 Temperatur-Einstellknopf
- 2 Aufheizanzeige

Systembedingt können die Temperaturen vom Sollwert abweichen.

°C = kalt. Bei dieser Einstellung ist das Gerät vor Frost geschützt. Die Armatur und die Wasserleitung sind nicht geschützt.

Eco = empfohlene Energiesparstellung (ca. 60 °C), geringe Wassersteinbildung

85 = maximal einstellbare Temperatur



Hinweis

Der Fachhandwerker kann eine Temperaturbegrenzung am Gerät vornehmen (siehe Kapitel „Installation / Einstellungen / Temperaturbegrenzung einstellen“).

4. Reinigung, Pflege und Wartung

▶ Verwenden Sie keine scheuernden oder anlösenden Reinigungsmittel. Zur Pflege und Reinigung des Gerätes genügt ein feuchtes Tuch.

▶ Kontrollieren Sie regelmäßig die Armatur. Kalk am Auslauf können Sie mit handelsüblichen Entkalkungsmitteln entfernen.

▶ Wenn Sie eine Duscharmatur verwenden, ist eine regelmäßige Entkalkung des Duschkopfes notwendig.

Fast jedes Wasser scheidet bei hohen Temperaturen Kalk aus. Dieser setzt sich im Gerät ab und beeinflusst die Funktion und Lebensdauer des Gerätes. Die Heizkörper sollten deshalb bei Bedarf entkalkt werden. Der Fachhandwerker, der die örtliche Wasserqualität kennt, nennt Ihnen den Zeitpunkt für eine Entkalkung.

5. Problembehebung

Problem	Ursache	Behebung
Das Gerät liefert kein warmes Wasser.	Der Temperatur-Einstellknopf ist auf „°C“ gestellt.	Schalten Sie das Gerät durch Drehen des Temperatur-Einstellknopfes ein.
	Am Gerät liegt keine Spannung an.	Prüfen Sie den Stecker / die Sicherungen in der Hausinstallation.
Wasser kann nur mit einer verminderten Zapfmenge gezapft werden.	Der Strahlregler in der Armatur ist verkalkt.	Entkalken / erneuern Sie den Strahlregler.
Starke Siedegeräusche im Gerät.	Das Gerät ist verkalkt.	Lassen Sie das Gerät vom Fachhandwerker entkalken.

Können Sie die Ursache nicht beheben, rufen Sie den Fachhandwerker. Zur besseren und schnelleren Hilfe teilen Sie ihm die Nummer vom Typenschild mit (000000-0000-000000).

INSTALLATION

Produktregistrierung



6. Produktregistrierung

Registrieren Sie Ihr Produkt und profitieren Sie.

SCHNELLE HILFE

- › Ihre vollständigen Daten ermöglichen uns eine schnelle Hilfe im Garantiefall. Unser Kundendienst kümmert sich um Ihre Anlage und sorgt für eine reibungslose Abwicklung.



www.stiebel-eltron.com/registration

INSTALLATION

7. Sicherheit

Die Installation, Inbetriebnahme sowie Wartung und Reparatur des Gerätes darf nur von einem Fachhandwerker durchgeführt werden.

7.1 Allgemeine Sicherheitshinweise

Wir gewährleisten eine einwandfreie Funktion und Betriebssicherheit nur, wenn das für das Gerät bestimmte Original-Zubehör und die originalen Ersatzteile verwendet werden.

7.2 Vorschriften, Normen und Bestimmungen



Hinweis

Beachten Sie alle nationalen und regionalen Vorschriften und Bestimmungen.

8. Gerätebeschreibung

Das offene (drucklose) Gerät ist nur für eine Übertischmontage geeignet. Das Gerät ist zur Versorgung einer Entnahmestelle für die Erwärmung von Kaltwasser bestimmt.

8.1 Lieferumfang

Mit dem Gerät werden geliefert:

- Wandaufhängung

SN 10 SL | SN 15 SL

- Montageschablone (für den SN 5 SL in der Mitte dieser Anleitung)

8.2 Zubehör

8.2.1 Notwendiges Zubehör

Für die offene Betriebsweise sind die folgenden Armaturen als Zubehör erhältlich:

Zweigriffarmaturen

- WKM (Küche)
- WDM (Dusche)

Einhebel-Mischarmaturen

- MEK (Küche)
- MED (Dusche)

8.2.2 Weiteres Zubehör

- U/schwer (Unterputz-Bausatz)
- Bausatz Festanschluss für 15 l -Geräte

9. Vorbereitungen

- ▶ Spülen Sie die Wasserleitung gut durch.

Wasserinstallation

Ein Sicherheitsventil ist nicht erforderlich.

Armaturen

Geschlossene Armaturen sind nicht zulässig.

- ▶ Montieren Sie eine offene Armatur.

9.1 Montageort



Sachschaden

Die Installation des Gerätes darf nur in einem frostfreien Raum erfolgen.



Sachschaden

Montieren Sie das Gerät an die Wand. Die Wand muss ausreichend tragfähig sein.

INSTALLATION

Montage



Sachschaden

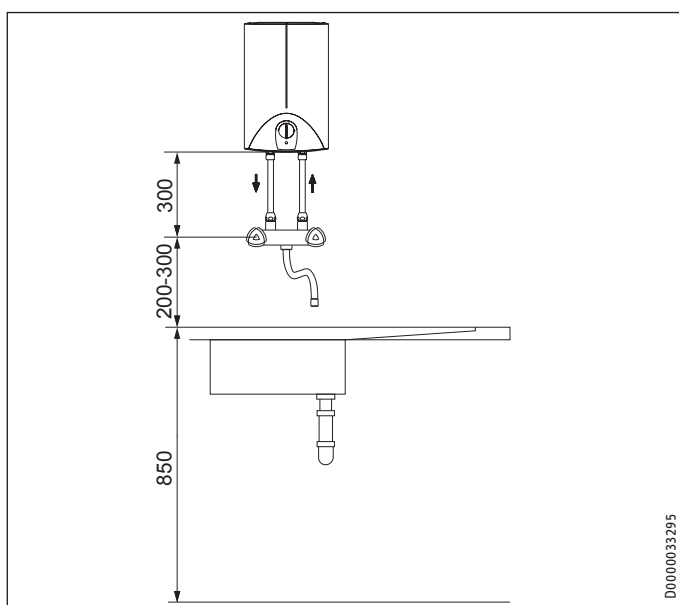
Die höchstzulässige Länge der Verbindungsrohre (von der Armatur zum Gerät) beträgt 1 m.
Bei Verbindungsrohren > 1 m:
▶ Installieren Sie in der Überlaufleitung einen Aufsatzrohrbelüfter.



Hinweis

Das Gerät ist nur für eine Übertischmontage geeignet. Die Wasseranschlüsse des Gerätes zeigen nach unten.

Montieren Sie das Gerät senkrecht und in der Nähe der Entnahmestelle.



10. Montage

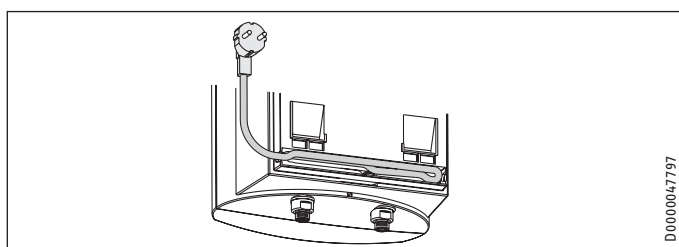
10.1 Montage des Gerätes

- ▶ Zeichnen Sie die Bohrlöcher mit der beiliegenden (SN 10 SL und SN 15 SL) oder im Mittelteil dieser Anleitung vorhandenen (SN 5 SL) Montageschablone an.
- ▶ Bohren Sie die Löcher und setzen Sie geeignete Dübel ein.
- ▶ Befestigen Sie die Wandaufhängung mit geeigneten Schrauben.
- ▶ Hängen Sie das Gerät auf die Wandaufhängung.



Hinweis

Sie können das überschüssige Anschlusskabel in das Kabeldepot legen.



10.2 Wasseranschluss



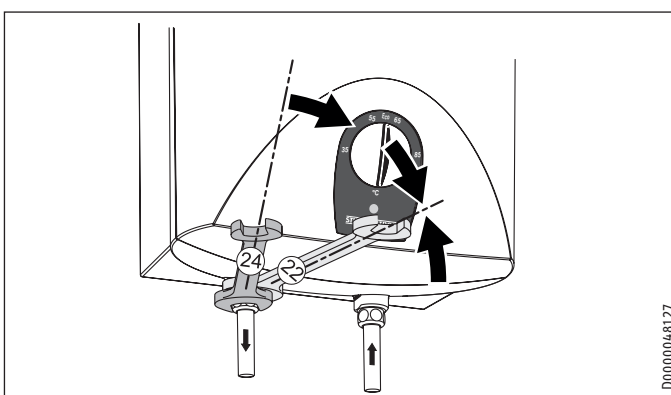
Sachschaden

Führen Sie alle Wasseranschluss- und Installationsarbeiten nach Vorschrift aus.



Sachschaden

Beim Festdrehen der Verschraubungen müssen Sie mit einem geeigneten Schraubenschlüssel gehalten.



Sachschaden

Das Gerät kann undicht und funktionsunfähig werden.

- ▶ Setzen Sie das Gerät keinem Wasserdruck aus.
- ▶ Vertauschen Sie nicht die Wasseranschlüsse.
- ▶ Stellen Sie die Durchflussmenge ein (siehe Anleitung der Armatur). Beachten Sie die maximal zulässige Durchflussmenge bei voll geöffneter Armatur (siehe Kapitel „Installation / Technische Daten / Datentabelle“).



Hinweis

Die Betätigungsgriffe der Zweigriff-Mischbatterien für die Übertischmontage werden nach DIN 44897 ausgeliefert:

- Kaltwasser links (blau)
- Warmwasser rechts (rot)

- ▶ Schrauben Sie die Wasseranschlüsse der Armatur fest an das Gerät.

10.3 Elektrischer Anschluss



WARNUNG Stromschlag

Führen Sie alle elektrischen Anschluss- und Installationsarbeiten nach Vorschrift aus.



WARNUNG Stromschlag

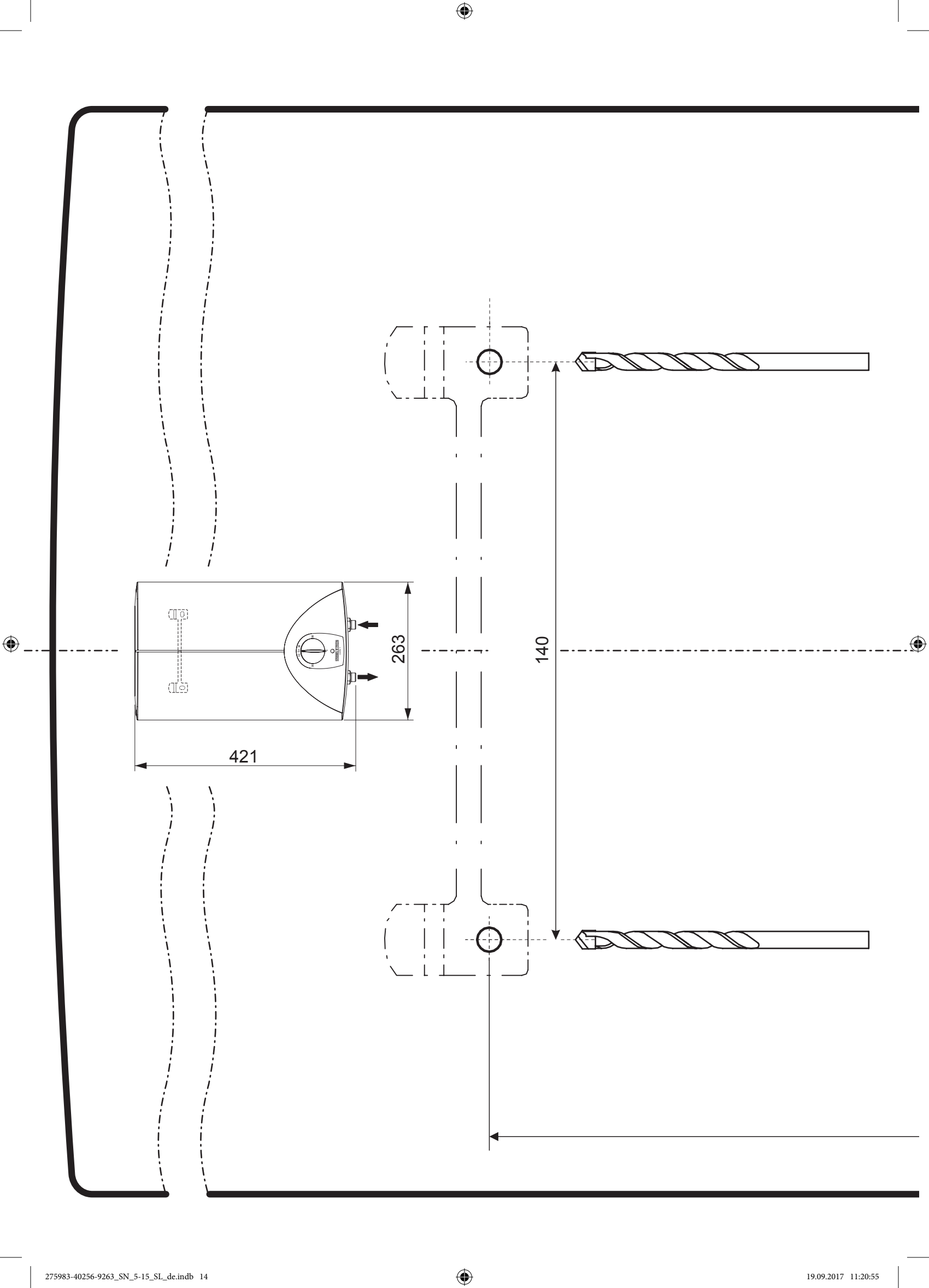
Bei festem Anschluss an das Stromnetz über eine Geräteanschlussdose muss das Gerät über eine Trennstrecke von mindestens 3 mm allpolig vom Netzanschluss getrennt werden können.

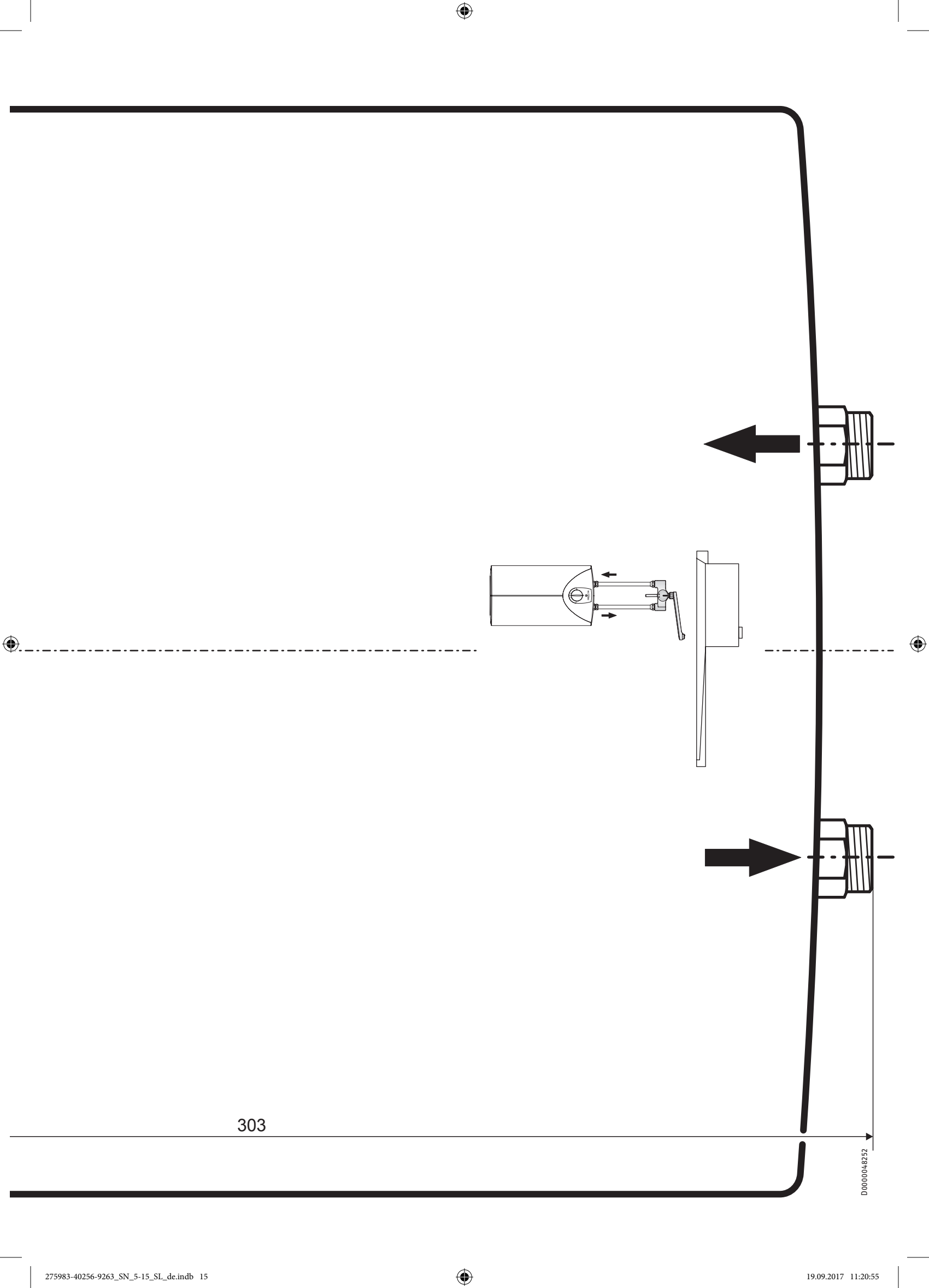


WARNUNG Stromschlag

Achten Sie darauf, dass das Gerät an den Schutzleiter angeschlossen ist.

MONTAGESCHABLONE
SN 5 SL





303

D0000048252

NOTIZEN

INSTALLATION

Inbetriebnahme



Sachschaden

Die auf dem Typenschild angegebene Spannung muss mit der Netzspannung übereinstimmen.

- ▶ Beachten Sie das Typenschild.

Folgende elektrische Anschlussmöglichkeiten sind zulässig:

	SN 5 SL	SN 10 SL	SN 15 SL
Anschluss an eine frei zugängliche Schutzkontaktsteckdose mit entsprechendem Stecker	X	X	X
Festanschluss an eine Geräteanschlussdose mit Schutzleiter	X	X	X
Festverlegtes Anschlusskabel mit Bausatz Festanschluss	-	-	X

Mit dem Bausatz Festanschluss bleibt die Schutzart IP 24 D bei einem Umrüsten des Gerätes erhalten.

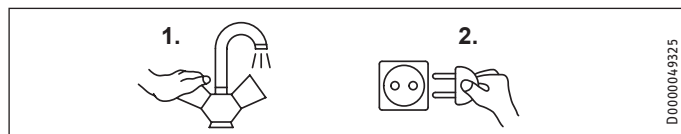
11. Inbetriebnahme



WARNUNG Stromschlag

Die Inbetriebnahme darf nur durch einen Fachhandwerker unter Beachtung der Sicherheitsvorschriften erfolgen.

11.1 Erstinbetriebnahme



- ▶ Öffnen Sie entweder das Warmwasser-Ventil der Armatur oder stellen Sie den Einhandmischer auf „warm“, bis Wasser blasenfrei austritt.
- ▶ Stecken Sie den Stecker in die Schutzkontaktsteckdose oder schalten Sie die Sicherung in der Hausinstallation ein.
- ▶ Wählen Sie eine Temperatur.
- ▶ Prüfen Sie die Dichtheit aller Wasserinstallationen.



Hinweis

Wenn die Reihenfolge (erst Wasser, dann Strom) nicht eingehalten wird, spricht der Sicherheitstemperaturbegrenzer an.

Gehen Sie wie folgt vor:

- ▶ Trennen Sie das Gerät vom Stromnetz.
- ▶ Befüllen Sie das Gerät mit Wasser.
- ▶ Verbinden Sie das Gerät mit dem Stromnetz.

11.1.1 Übergabe des Gerätes

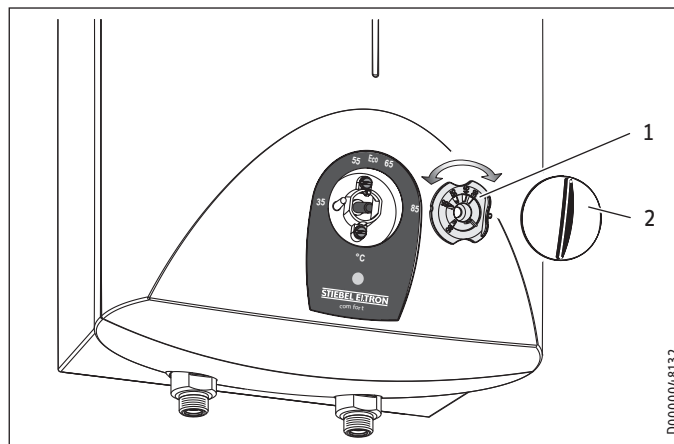
- ▶ Erklären Sie dem Benutzer die Funktion des Gerätes. Machen Sie ihn mit dem Gebrauch vertraut.
- ▶ Weisen Sie den Benutzer auf mögliche Gefahren hin, speziell die Verbrühungsgefahr.
- ▶ Übergeben Sie diese Anleitung und falls vorhanden die Anleitungen vom Zubehör.

11.2 Wiederinbetriebnahme

Siehe Kapitel „Installation / Inbetriebnahme / Erstinbetriebnahme“.

12. Einstellungen

12.1 Temperaturbegrenzung einstellen



- 1 Begrenzungsring
- 2 Temperatur-Einstellknopf

Mit dem Begrenzungsring unter dem Temperatur-Einstellknopf können Sie den Einstellbereich des Temperatur-Einstellknopfes auf eine maximale Temperatur begrenzen.

- ▶ Drehen Sie den Temperatur-Einstellknopf in Nullstellung (bis Linksanschlag auf „°C“).
- ▶ Ziehen Sie den Temperatur-Einstellknopf und den Begrenzungsring ab.
- ▶ Setzen Sie den Begrenzungsring mit der gewünschten maximalen Einstellung auf die Reglerachse auf.
- ▶ Montieren Sie den Temperatur-Einstellknopf in Nullstellung (°C).

13. Außerbetriebnahme

- ▶ Trennen Sie das Gerät vom Stromnetz, indem Sie den Stecker ziehen oder die Sicherung in der Hausinstallation ausschalten.
- ▶ Entleeren Sie das Gerät (siehe Kapitel „Installation / Wartung / Gerät entleeren“).

14. Störungsbehebung

Problem	Ursache	Behebung
Das Gerät liefert kein warmes Wasser.	Der Sicherheitstemperaturbegrenzer hat ausgelöst.	Beheben Sie die Fehlerursache. Erneuern Sie ggf. den Temperaturregler. Lassen Sie das Gerät abkühlen. Wenn Sie das Gerät spannungsfrei geschaltet haben, wird der Sicherheitstemperaturbegrenzer automatisch zurückgesetzt.
Starke Siedegeräusche im Gerät.	Das Gerät ist verkalkt.	Entkalken Sie das Gerät.

15. Wartung



WARNUNG Stromschlag
Trennen Sie bei allen Arbeiten das Gerät allpolig vom Stromnetz.

- ▶ Demontieren Sie das Gerät bei Wartungsarbeiten.

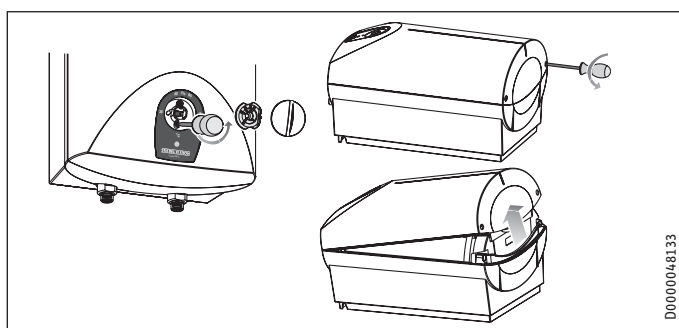
15.1 Gerät entleeren



WARNUNG Verbrennung
Beim Entleeren kann heißes Wasser austreten.

- ▶ Entleeren Sie das Gerät über die Anschlussstutzen.

15.2 Gerät öffnen



- ▶ Ziehen Sie den Temperatur-Einstellknopf und den Begrenzungsring ab.
- ▶ Schrauben Sie die Schrauben unter dem Temperatur-Einstellknopf heraus.
- ▶ Öffnen Sie die Gerätekappe, indem Sie die Riegelschrauben nach innen absenken und die Kappe aufschwenken und abnehmen.

SN 10 SL | SN 15 SL

- ▶ Öffnen Sie das Spannband (Herauskippsicherung).

15.3 Gerät entkalken



Sachschaden
Behandeln Sie die Behälteroberfläche nicht mit Entkalkungsmitteln.

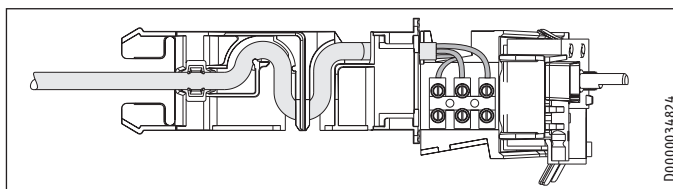
- ▶ Demontieren Sie den Heizflansch.
- ▶ Entfernen Sie durch vorsichtiges Klopfen den groben Kalk vom Heizkörper.
- ▶ Tauchen Sie den Heizkörper bis zur Flanschplatte in Entkalkungsmittel ein.

15.4 Schutzleiter prüfen

- ▶ Ziehen Sie den Temperatur-Einstellknopf und den Begrenzungsring ab.
- ▶ Prüfen Sie den Schutzleiter (in Deutschland z. B. BGV A3) an einer Temperaturregler-Befestigungsschraube und an dem Schutzleiterkontakt des Anschlusskabels.

15.5 Anschlusskabel austauschen

Das Anschlusskabel darf nur von einem Fachhandwerker mit dem originalen Ersatzteil ersetzt werden. Alternativ können Sie die elektrische Leitung H05VV-F3x1,0 verwenden.

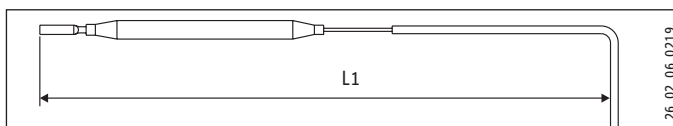


- ▶ Legen Sie das Anschlusskabel in die Führung.

15.6 Temperaturfühler im Schutzrohr positionieren

SN 5 SL

- ▶ Führen Sie beim Austausch des Temperaturreglers den Temperaturfühler in das Schutzrohr.
- ▶ Fixieren Sie den Temperaturfühler unter dem Erdungsstecker.

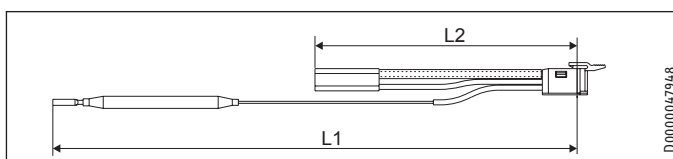


L1 Temperaturregler

	L1	L2
SN 5 SL	200	

SN 10 SL | SN 15 SL

- ▶ Führen Sie beim Austausch des Temperaturreglers und des Sicherheitstemperaturbegrenzers die Temperaturfühler in das Schutzrohr.

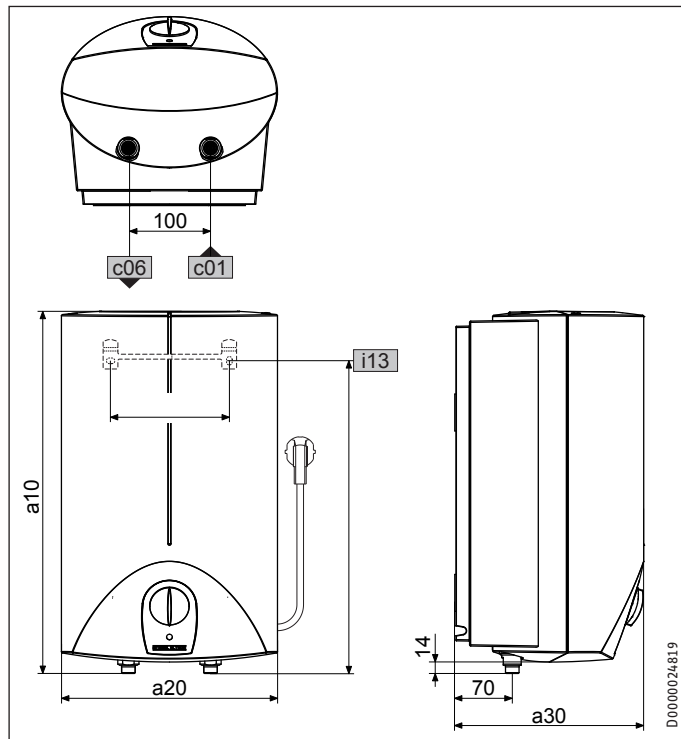


L1 Temperaturregler
L2 Sicherheitstemperaturbegrenzer

	L1	L2
SN 10 SL	260	130
SN 15 SL	320	170

16. Technische Daten

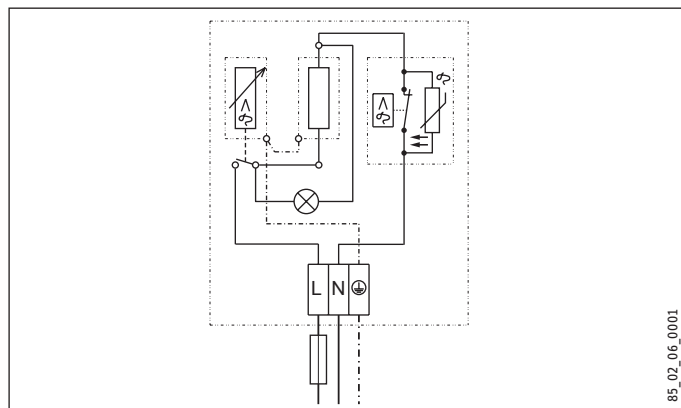
16.1 Maße und Anschlüsse



			SN 5 SL	SN 10 SL	SN 15 SL 2 kW
a10	Gerät	Höhe	421	503	601
a20	Gerät	Breite	263	295	316
a30	Gerät	Tiefe	230	275	295
c01	Kaltwasser Zulauf	Außenge- winde	G 1/2 A	G 1/2 A	G 1/2 A
c06	Warmwasser Auslauf	Außenge- winde	G 1/2 A	G 1/2 A	G 1/2 A
i13	Wandaufhängung	Höhe	303	387	495
		Lochabstand horizontal	140	200	200

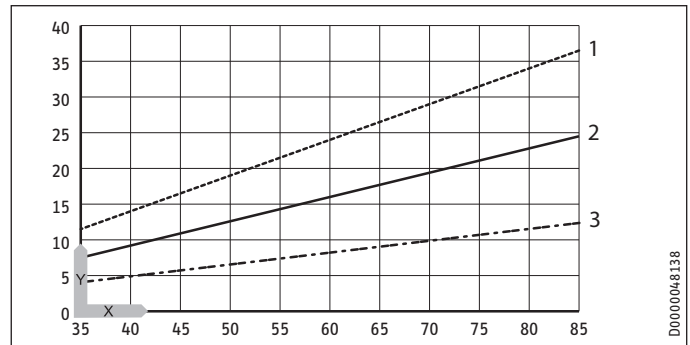
16.2 Elektroschaltplan

1/N/PE ~ 220 - 240 V



16.3 Aufheizdiagramm

Die Aufheizdauer ist abhängig von der Verkalkung und der Restwärme. Die Aufheizzeit bei einem Kaltwasserzulauf mit 10 °C und maximaler Temperatureinstellung entnehmen Sie dem Diagramm.



x Temperatur in °C

y Dauer in min

1 15 l -Gerät

2 10 l -Gerät

3 5 l -Gerät

16.4 Landesspezifische Zulassungen und Zeugnisse

Die Prüfzeichen sind auf dem Typenschild ersichtlich.

16.5 Extreme Betriebs- und Störfallbedingungen

Im Störfall kann in der Installation kurzzeitig eine Temperatur von maximal 100 °C auftreten.

16.6 Angaben zum Energieverbrauch

Die Produktdaten entsprechen den EU-Verordnungen zur Richtlinie für umweltgerechte Gestaltung energieverbrauchsrelevanter Produkte (ErP).

	SN 5 SL	SN 10 SL	SN 15 SL 2 kW
Hersteller	STIEBEL ELTRON	STIEBEL ELTRON	STIEBEL ELTRON
Lastprofil	XXS	XXS	XXS
Energieeffizienzklasse	A	A	A
Energetischer Wirkungsgrad	%	38	38
Jährlicher Stromverbrauch	kWh	487	491
Temperatureinstellung ab Werk	°C	55	55
Schallleistungspegel	dB(A)	15	15
Täglicher Stromverbrauch	kWh	2,25	2,28

16.7 Datentabelle

	SN 5 SL	SN 10 SL	SN 15 SL 2 kW
	221123	222191	222202
Hydraulische Daten			
Nenninhalt	l	5	10
Mischwassermenge 40 °C	l	10	19

		SN 5 SL			SN 10 SL			SN 15 SL 2 kW		
Elektrische Daten										
Nennspannung	V	220	230	240	220	230	240	220	230	240
Nennleistung	kW	1,8	2,0	2,2	1,8	2,0	2,2	1,8	2,0	2,2
Nennstrom	A	8,3	8,7	9,1	8,3	8,7	9,1	8,3	8,7	9,1
Absicherung	A	10	10	10	10	10	10	10	10	10
Phasen		1/N/PE			1/N/PE			1/N/PE		
Frequenz	Hz	50/60			50/60			50/60		
Einsatzgrenzen										
Temperatureinstellbereich	°C	ca. 35 - 85			ca. 35 - 85			ca. 35 - 85		
Max. zulässiger Druck	MPa	0			0			0		
Max. Durchflussmenge	l/min	5			10			12		
Energetische Daten										
Bereitschaftsenergieverbrauch/24 h bei 65 °C	kWh	0,20			0,30			0,37		
Energieeffizienzklasse		A			A			A		
Ausführungen										
Schutzart (IP)		IP24 D			IP24 D			IP24 D		
Montageart		Übertisch			Übertisch			Übertisch		
Bauart		offen			offen			offen		
Innenbehälter Werkstoff		PP			PP			PP		
Werkstoff Wärmedämmung		EPS			EPS			EPS		
Gehäusematerial		PS			PS			PS		
Farbe		weiß			weiß			weiß		
Anschlüsse										
Wasseranschluss		G 1/2			G 1/2			G 1/2		
Dimensionen										
Tiefe	mm	230			275			295		
Höhe	mm	421			503			601		
Breite	mm	263			295			316		
Gewichte										
Gewicht	kg	3,0			4,6			5,8		

Erreichbarkeit

Sollte einmal eine Störung an einem unserer Produkte auftreten, stehen wir Ihnen natürlich mit Rat und Tat zur Seite.

Rufen Sie uns an:
05531 702-111

oder schreiben Sie uns:
Stiebel Eltron GmbH & Co. KG
- Kundendienst -
Fürstenberger Straße 77, 37603 Holzminden
E-Mail: kundendienst@stiebel-eltron.de
Fax: 05531 702-95890

Weitere Anschriften sind auf der letzten Seite aufgeführt.

Unseren Kundendienst erreichen Sie telefonisch rund um die Uhr, auch an Samstagen und Sonntagen sowie an Feiertagen. Kundendiensteinsätze erfolgen während unserer Geschäftszeiten (von 7.15 bis 18.00 Uhr, freitags bis 17.00 Uhr). Als Sonderservice bieten wir Kundendiensteinsätze bis 21.30 Uhr. Für diesen Sonderservice sowie Kundendiensteinsätze an Wochenenden und Feiertagen werden höhere Preise berechnet.

Garantiebedingungen

Diese Garantiebedingungen regeln zusätzliche Garantieleistungen von uns gegenüber dem Endkunden. Sie treten neben die gesetzlichen Gewährleistungsansprüche des Kunden. Die gesetzlichen Gewährleistungsansprüche gegenüber den sonstigen Vertragspartnern sind nicht berührt.

Diese Garantiebedingungen gelten nur für solche Geräte, die vom Endkunden in der Bundesrepublik Deutschland als Neugeräte erworben werden. Ein Garantievertrag kommt nicht zustande, soweit der Endkunde ein gebrauchtes Gerät oder ein neues Gerät seinerseits von einem anderen Endkunden erwirbt.

Inhalt und Umfang der Garantie

Die Garantieleistung wird erbracht, wenn an unseren Geräten ein Herstellungs- und/oder Materialfehler innerhalb der Garantiedauer auftritt. Die Garantie umfasst jedoch keine Leistungen für solche Geräte, an denen Fehler, Schäden oder Mängel aufgrund von Verkalkung, chemischer oder elektrochemischer Einwirkung, fehlerhafter Aufstellung bzw. Installation sowie unsachgemäßer Einregulierung, Bedienung oder unsachgemäßer Inanspruchnahme bzw. Verwendung auftreten. Ebenso ausgeschlossen sind Leistungen aufgrund mangelhafter oder unterlassener Wartung, Witterungseinflüssen oder sonstigen Naturerscheinungen.

Die Garantie erlischt, wenn am Gerät Reparaturen, Eingriffe oder Abänderungen durch nicht von uns autorisierte Personen vorgenommen wurden.

Die Garantieleistung umfasst die sorgfältige Prüfung des Gerätes, wobei zunächst ermittelt wird, ob ein Garantieanspruch besteht. Im Garantiefall entscheiden allein wir, auf welche Art der Fehler behoben wird. Es steht uns frei, eine Reparatur des Gerätes ausführen zu lassen oder selbst auszuführen. Etwaige ausgewechselte Teile werden unser Eigentum.

Für die Dauer und Reichweite der Garantie übernehmen wir sämtliche Material- und Montagekosten.

Soweit der Kunde wegen des Garantiefalles aufgrund gesetzlicher Gewährleistungsansprüche gegen andere Vertragspartner Leistungen erhalten hat, entfällt eine Leistungspflicht von uns.

Soweit eine Garantieleistung erbracht wird, übernehmen wir keine Haftung für die Beschädigung eines Gerätes durch Diebstahl, Feuer, Aufruhr oder ähnliche Ursachen.

Über die vorstehend zugesagten Garantieleistungen hinausgehend kann der Endkunde nach dieser Garantie keine Ansprüche wegen mittelbarer Schäden oder Folgeschäden, die durch das Gerät verursacht werden, insbesondere auf Ersatz außerhalb des Gerätes entstandener Schäden, geltend machen. Gesetzliche Ansprüche des Kunden uns gegenüber oder gegenüber Dritten bleiben unberührt.

Garantiedauer

Für im privaten Haushalt eingesetzte Geräte beträgt die Garantiedauer 24 Monate; im Übrigen (zum Beispiel bei einem Einsatz der Geräte in Gewerbe-, Handwerks- oder Industriebetrieben) beträgt die Garantiedauer 12 Monate.

Die Garantiedauer beginnt für jedes Gerät mit der Übergabe des Gerätes an den Kunden, der das Gerät zum ersten Mal einsetzt.

Garantieleistungen führen nicht zu einer Verlängerung der Garantiedauer. Durch die erbrachte Garantieleistung wird keine neue Garantiedauer in Gang gesetzt. Dies gilt für alle erbrachten Garantieleistungen, insbesondere für etwaig eingebaute Ersatzteile oder für die Ersatzlieferung eines neuen Gerätes.

Inanspruchnahme der Garantie

Garantieansprüche sind vor Ablauf der Garantiedauer, innerhalb von zwei Wochen, nachdem der Mangel erkannt wurde, bei uns anzumelden. Dabei müssen Angaben zum Fehler, zum Gerät und zum Zeitpunkt der Feststellung gemacht werden. Als Garantienachweis ist die Rechnung oder ein sonstiger datierter Kaufnachweis beizufügen. Fehlen die vorgenannten Angaben oder Unterlagen, besteht kein Garantieanspruch.

Garantie für in Deutschland erworbene, jedoch außerhalb Deutschlands eingesetzte Geräte

Wir sind nicht verpflichtet, Garantieleistungen außerhalb der Bundesrepublik Deutschland zu erbringen. Bei Störungen eines im Ausland eingesetzten Gerätes ist dieses gegebenenfalls auf Gefahr und Kosten des Kunden an den Kundendienst in Deutschland zu senden. Die Rücksendung erfolgt ebenfalls auf Gefahr und Kosten des Kunden. Etwaige gesetzliche Ansprüche des Kunden uns gegenüber oder gegenüber Dritten bleiben auch in diesem Fall unberührt.

Außerhalb Deutschlands erworbene Geräte

Für außerhalb Deutschlands erworbene Geräte gilt diese Garantie nicht. Es gelten die jeweiligen gesetzlichen Vorschriften und gegebenenfalls die Lieferbedingungen der Ländergesellschaft bzw. des Importeurs.

Entsorgung von Transport- und Verkaufsverpackungsmaterial

Damit Ihr Gerät unbeschädigt bei Ihnen ankommt, haben wir es sorgfältig verpackt. Bitte helfen Sie, die Umwelt zu schützen, und entsorgen Sie das Verpackungsmaterial des Gerätes sachgerecht. Wir beteiligen uns gemeinsam mit dem Großhandel und dem Fachhandwerk / Fachhandel in Deutschland an einem wirksamen Rücknahme- und Entsorgungskonzept für die umweltschonende Aufarbeitung der Verpackungen.

Überlassen Sie die Transportverpackung dem Fachhandwerker beziehungsweise dem Fachhandel.

Entsorgen Sie Verkaufsverpackungen über eines der Dualen Systeme in Deutschland.

Entsorgung von Altgeräten in Deutschland



Geräteentsorgung

Die mit diesem Symbol gekennzeichneten Geräte dürfen nicht mit dem Hausmüll entsorgt werden.

Als Hersteller sorgen wir im Rahmen der Produktverantwortung für eine umweltgerechte Behandlung und Verwertung der Altgeräte. Weitere Informationen zur Sammlung und Entsorgung erhalten Sie über Ihre Kommune oder Ihren Fachhandwerker / Fachhändler.

Bereits bei der Entwicklung neuer Geräte achten wir auf eine hohe Recyclingfähigkeit der Materialien.

Über das Rücknahmesystem werden hohe Recyclingquoten der Materialien erreicht, um Deponien und die Umwelt zu entlasten. Damit leisten wir gemeinsam einen wichtigen Beitrag zum Umweltschutz.

Entsorgung außerhalb Deutschlands

Entsorgen Sie dieses Gerät fach- und sachgerecht nach den örtlich geltenden Vorschriften und Gesetzen.

Deutschland

STIEBEL ELTRON GmbH & Co. KG
Dr.-Stiebel-Strasse 33 | 37603 Holzminden
Tel. 05531 702-0 | Fax 05531 702-480
info@stiebel-eltron.de
www.stiebel-eltron.de

Verkauf

Tel. 05531 702-110 | Fax 05531 702-95108 | info-center@stiebel-eltron.de

Kundendienst

Tel. 05531 702-111 | Fax 05531 702-95890 | kundendienst@stiebel-eltron.de

Ersatzteilverkauf

Tel. 05531 702-120 | Fax 05531 702-95335 | ersatzteile@stiebel-eltron.de

Australia

STIEBEL ELTRON Australia Pty. Ltd.
6 Prohasky Street | Port Melbourne VIC 3207
Tel. 03 9645-1833 | Fax 03 9645-4366
info@stiebel.com.au
www.stiebel.com.au

Austria

STIEBEL ELTRON Ges.m.b.H.
Gewerbegebiet Neubau-Nord
Margaritenstraße 4 A | 4063 Hörsching
Tel. 07221 74600-0 | Fax 07221 74600-42
info@stiebel-eltron.at
www.stiebel-eltron.at

Belgium

STIEBEL ELTRON bvba/sprl
't Hofveld 6 - D1 | 1702 Groot-Bijgaarden
Tel. 02 42322-22 | Fax 02 42322-12
info@stiebel-eltron.be
www.stiebel-eltron.be

China

STIEBEL ELTRON (Guangzhou) Electric
Appliance Co., Ltd.
Rm 102, F1, Yingbin-Yihao Mansion, No. 1
Yingbin Road
Panyu District | 511431 Guangzhou
Tel. 020 39162209 | Fax 020 39162203
info@stiebeleltron.cn
www.stiebeleltron.cn

Czech Republic

STIEBEL ELTRON spol. s r.o.
K Hájům 946 | 155 00 Praha 5 - Stodůlky
Tel. 251116-111 | Fax 235512-122
info@stiebel-eltron.cz
www.stiebel-eltron.cz

Finland

STIEBEL ELTRON OY
Kapinakuja 1 | 04600 Mäntsälä
Tel. 020 720-9988
info@stiebel-eltron.fi
www.stiebel-eltron.fi

France

STIEBEL ELTRON SAS
7-9, rue des Selliers
B.P 85107 | 57073 Metz-Cédex 3
Tel. 0387 7438-88 | Fax 0387 7468-26
info@stiebel-eltron.fr
www.stiebel-eltron.fr

Hungary

STIEBEL ELTRON Kft.
Gyár u. 2 | 2040 Budaörs
Tel. 01 250-6055 | Fax 01 368-8097
info@stiebel-eltron.hu
www.stiebel-eltron.hu

Japan

NIHON STIEBEL Co. Ltd.
Kowa Kawasaki Nishiguchi Building 8F
66-2 Horikawa-Cho
Saiwai-Ku | 212-0013 Kawasaki
Tel. 044 540-3200 | Fax 044 540-3210
info@nihonstiebel.co.jp
www.nihonstiebel.co.jp

Netherlands

STIEBEL ELTRON Nederland B.V.
Daviottenweg 36 | 5222 BH 's-Hertogenbosch
Tel. 073 623-0000 | Fax 073 623-1141
info@stiebel-eltron.nl
www.stiebel-eltron.nl

Poland

STIEBEL ELTRON Polska Sp. z O.O.
ul. Działkowa 2 | 02-234 Warszawa
Tel. 022 60920-30 | Fax 022 60920-29
biuro@stiebel-eltron.pl
www.stiebel-eltron.pl

Russia

STIEBEL ELTRON LLC RUSSIA
Urzhumskaya street 4,
building 2 | 129343 Moscow
Tel. 0495 7753889 | Fax 0495 7753887
info@stiebel-eltron.ru
www.stiebel-eltron.ru

Slovakia

TATRAMAT - ohrievače vody s.r.o.
Hlavná 1 | 058 01 Poprad
Tel. 052 7127-125 | Fax 052 7127-148
info@stiebel-eltron.sk
www.stiebel-eltron.sk

Switzerland

STIEBEL ELTRON AG
Industrie West
Gass 8 | 5242 Lupfig
Tel. 056 4640-500 | Fax 056 4640-501
info@stiebel-eltron.ch
www.stiebel-eltron.ch

Thailand

STIEBEL ELTRON Asia Ltd.
469 Moo 2 Tambol Klong-jik
Amphur Bangpa-In | 13160 Ayutthaya
Tel. 035 220088 | Fax 035 221188
info@stiebeleltronasia.com
www.stiebeleltronasia.com

United Kingdom and Ireland

STIEBEL ELTRON UK Ltd.
Unit 12 Stadium Court
Stadium Road | CH62 3RP Bromborough
Tel. 0151 346-2300 | Fax 0151 334-2913
info@stiebel-eltron.co.uk
www.stiebel-eltron.co.uk

United States of America

STIEBEL ELTRON, Inc.
17 West Street | 01088 West Hatfield MA
Tel. 0413 247-3380 | Fax 0413 247-3369
info@stiebel-eltron-usa.com
www.stiebel-eltron-usa.com

STIEBEL ELTRON

A 275983-40256-9263



Irrtum und technische Änderungen vorbehalten! | Subject to errors and technical changes! | Sous réserve d'erreurs et de modifications techniques! | Onder voorbehoud van vergissingen en technische wijzigingen! | Salvo error o modificación técnica! | Excepto erro ou alteração técnica | Zastrzeżone zmiany techniczne i ewentualne błędy | Omyly a technické změny jsou vyhrazeny! | A muszaki változtatások és tévedések jogát fenntartjuk! | Отсутствие ошибок не гарантируется. Возможны технические изменения. | Chyby a technické zmeny sú vyhradené!
Stand 9147