



1. Allgemeine Hinweise

Dieses Dokument richtet sich an den Fachhandwerker.



Hinweis

Lesen Sie diese Anleitung vor dem Gebrauch sorgfältig durch und bewahren Sie sie auf. Geben Sie die Anleitung ggf. an einen nachfolgenden Benutzer weiter.

Diese Anleitung beschreibt den elektrischen Anschluss der Steuereinheit an die Bedieneinheit, an das Netzteil und an das Lüftungsgerät.

Steuereinheit

- Bestellnummer: 327207

Als Zubehör für die Geräte

- LWE 40 VE
- TDL 40 VE

1.1 Mitgeltende Dokumente

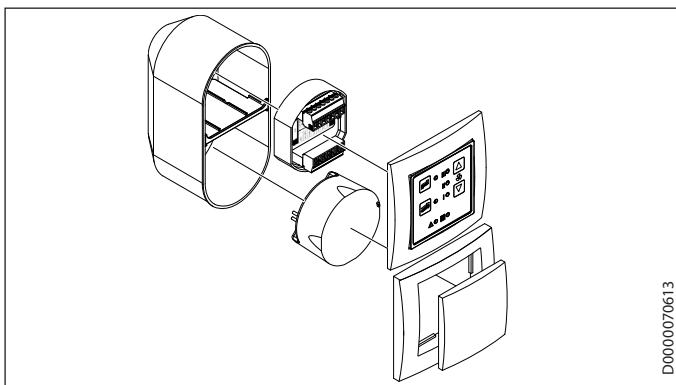
- 327145 LWE 40 Installation
- 327146 TDL 40 WRG Installation

Informationen zu „Kundendienst und Garantie“ und „Umwelt und Recycling“ entnehmen Sie der Anleitung des Gerätes.

2. Vorbereitungen

2.1 Netzteil

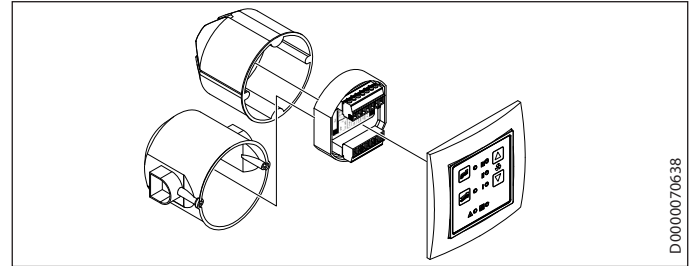
Netzteil für 2 Geräte



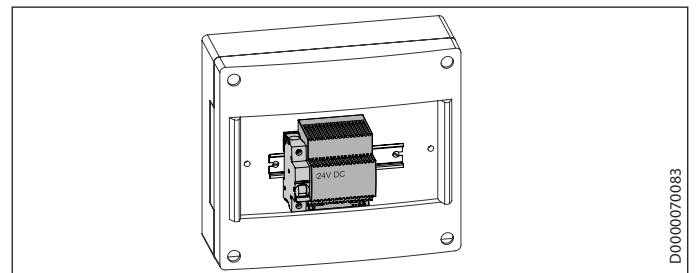
Die Steuereinheit, das Netzteil und die Bedieneinheit werden gemeinsam in eine Unterputz-Doppeldose montiert.

- ▶ Montieren Sie die im Lieferumfang enthaltene Unterputz-Doppeldose. Die Unterputzdose muss senkrecht und bündig mit dem Innenputz sein.
- ▶ Schieben Sie das zum Lüftungsgerät führende Kabel von oben in die Unterputzdose. Das Kabel muss 200 mm in die Unterputzdose hineinragen.
- ▶ Schieben Sie das Netzanschlusskabel von unten in die Unterputzdose. Das Kabel muss 200 mm in die Unterputzdose hineinragen.

Netzteil für mehr als 2 Geräte



Die Steuereinheit und die Bedieneinheit werden in eine Unterputzdose montiert. Das Netzteil wird auf eine Hutschiene im Sicherungskasten montiert. Das Netzteil und die Reihenklemmen benötigen jeweils 4 Automatenplätze.



- ▶ Montieren Sie das Netzteil auf eine Hutschiene im Schaltschrank der Hausinstallation.
- ▶ Montieren Sie die Unterputzdose, in der die Steuereinheit und die Bedieneinheit montiert wird. Die Unterputzdose muss senkrecht und bündig mit dem Innenputz sein.
- ▶ Installieren Sie das Kabel vom Schaltschrank zur Steuereinheit.

Kabeltyp: YR 4 x 0,8 mm²

3. Montage

3.1 Elektrischer Anschluss



WARNUNG Stromschlag

Anschlussarbeiten dürfen nur von einem Fachhandwerker entsprechend dieser Anleitung durchgeführt werden. Führen Sie alle elektrischen Anschluss- und Installationsarbeiten entsprechend den nationalen und regionalen Vorschriften aus.



WARNUNG Stromschlag

Der Anschluss an das Stromnetz ist nur als fester Anschluss erlaubt. Das Gerät muss über eine Trennstrecke von mindestens 3 mm allpolig vom Netzanschluss getrennt werden können. Diese Anforderung wird von Schützen, LS-Schaltern, Sicherungen usw. übernommen.



WARNUNG Stromschlag

Schalten Sie vor Arbeiten an der Elektroinstallation den Stromkreis spannungsfrei. Schalten Sie die Sicherung in der Hausinstallation aus.



Sachschaden

Die angegebene Spannung muss mit der Netzspannung übereinstimmen. Beachten Sie das Typenschild.

Kabellänge: ≤ 25 m

- ▶ Schieben Sie das zum Schaltschrank führende Kabel von oben in die Unterputzdose. Das Kabel muss 200 mm in die Unterputzdose hineinragen.
- ▶ Schieben Sie das zum Lüftungsgerät führende Kabel von oben in die Unterputzdose. Das Kabel muss 200 mm in die Unterputzdose hineinragen.

3.1.1 Steuereinheit und Netzteil



Sachschaden

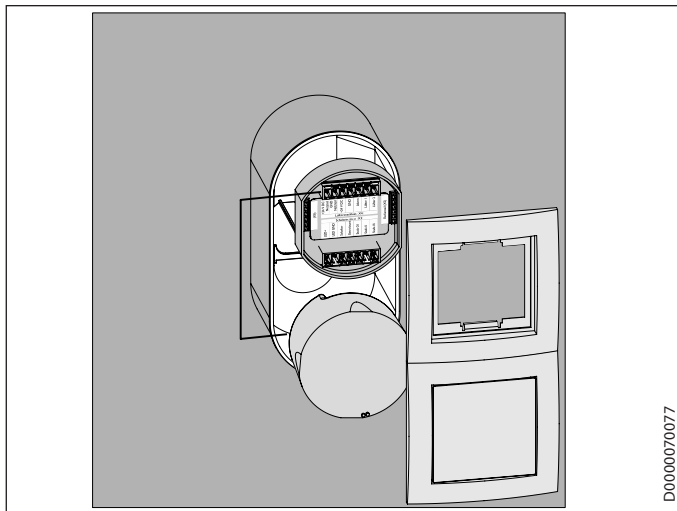
Wenn Sie die Anschlüsse vertauschen, können Fehlfunktionen in der Steuerung auftreten.



Hinweis

Bei Verwendung eines Differenzdruckwächters müssen Sie die Zuleitung der Steuerung unterbrechen.

Netzteil für 2 Geräte



- ▶ Montieren Sie das Netzteil in die untere Hälfte der Doppel-Unterputzdose.
- ▶ Montieren Sie die Steuereinheit in die obere Hälfte der Unterputzdose.

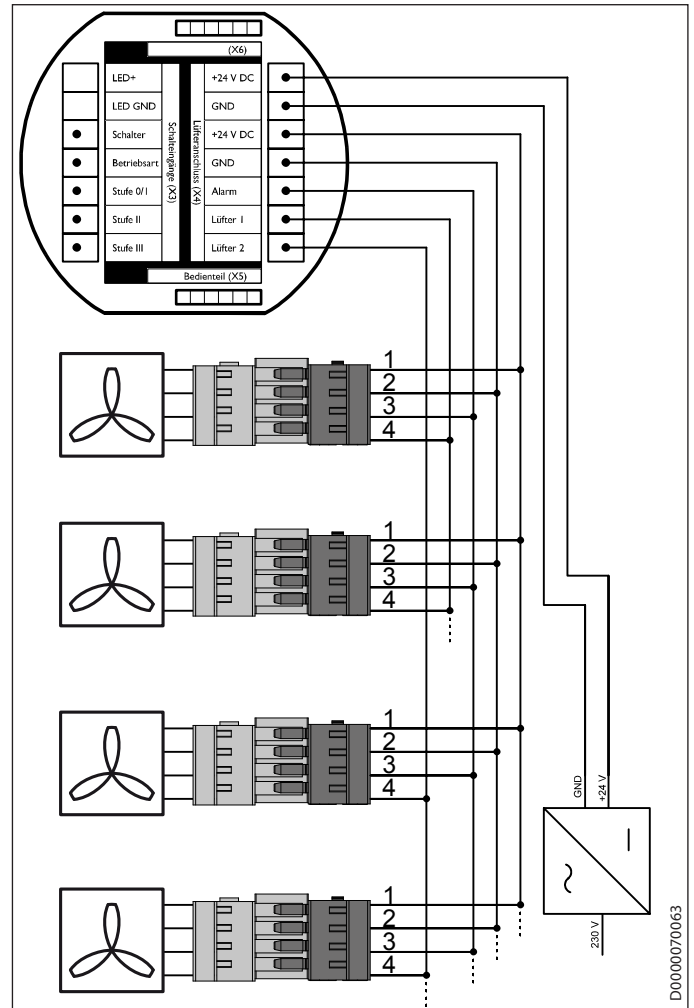
Netzteil für mehr als 2 Geräte

- ▶ Schalten Sie dem im Schaltkasten montierten Netzteil einen eigenen Sicherungsautomaten vor.

Die Verdrahtung vom Schaltschrank zu den Geräten erfolgt sternförmig.

- ▶ Montieren Sie die Steuereinheit in die Unterputzdose.
- ▶ Schließen Sie die Steuereinheit gemäß Schaltschema an das Netzteil an.
- ▶ Beachten Sie den Aufdruck auf der Steuereinheit.

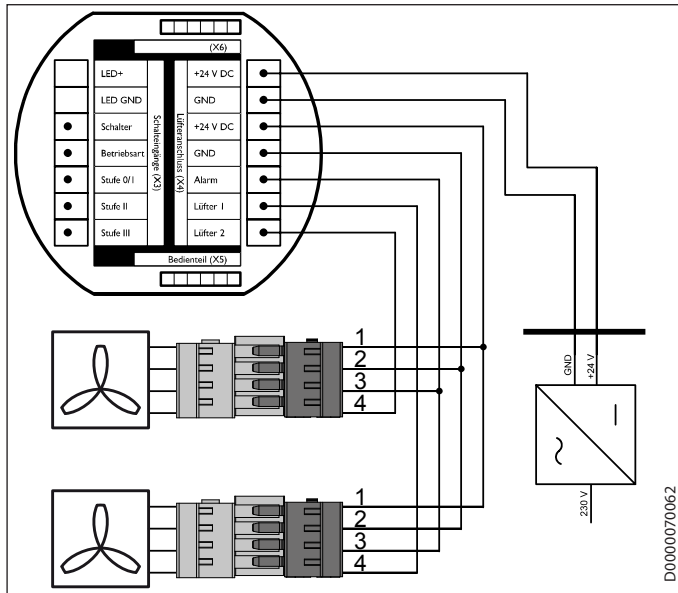
3.1.2 Schaltschema mit mehr als 2 Lüftern



- ▶ Verteilen Sie die Geräte paarweise auf die Anschlussklemmen „Lüfter 1“ und „Lüfter 2“. Prüfen Sie, ob die paarweise zusammengehörigen Geräte im Gegentakt arbeiten. Im Gegentakt-Betrieb befördert ein Gerät die Abluft aus dem Gebäude ins Freie befördert. Das andere Gerät saugt Außenluft in das Gebäude.



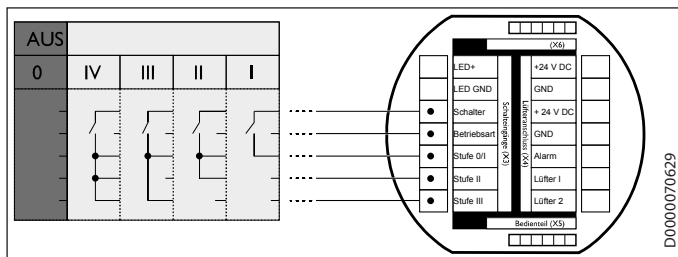
3.1.3 Schaltschema mit 2 Lüftern



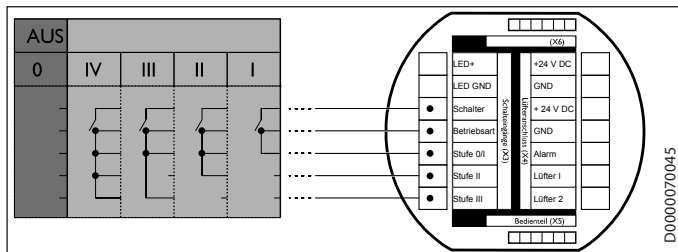
3.1.4 Aktivierung von Lüfterstufen durch ein externes Signal

Sie können Sensoren mit potenzialfreien Schließern oder Wechslern verwenden. Sie dürfen jeweils nur eine der dargestellten Varianten anschließen.

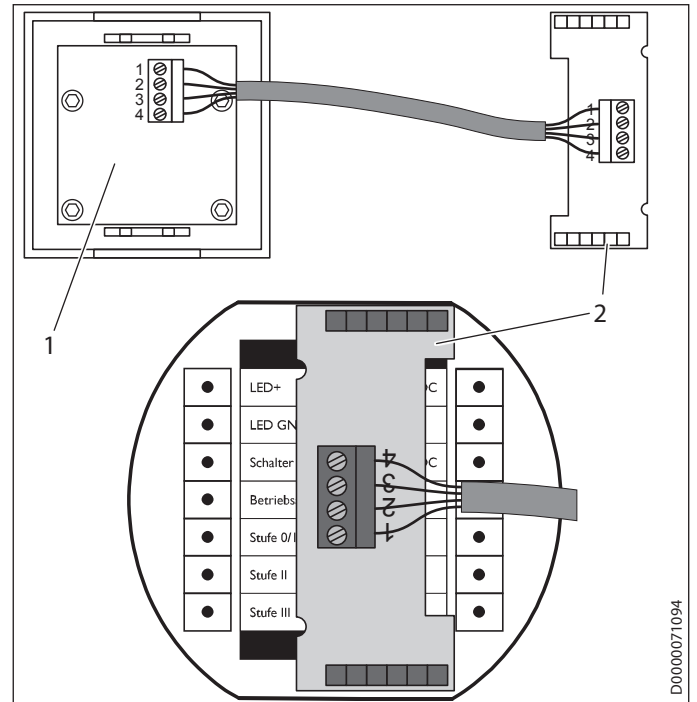
Querlüftung



Gegentakt-Betrieb



3.1.5 Bedieneinheit an die Steuereinheit anschließen



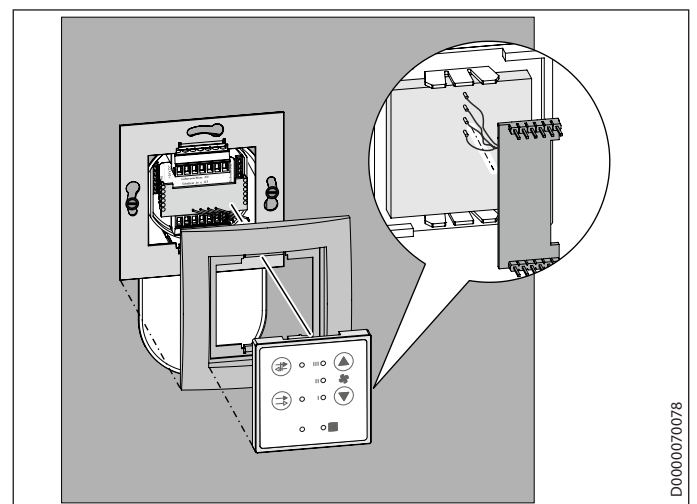
- 1 Rückseite der Bedieneinheit
- 2 Adapterplatine

3.2 Bedieneinheit montieren



Hinweis

Bevor Sie die Bedieneinheit montieren muss die Verdrahtung zwischen Steuereinheit und Lüfter sowie zwischen Steuereinheit und Spannungsquelle fertiggestellt sein.



- ▶ Führen Sie die Adapterplatine durch den Abdeckrahmen und den Blechrahmen. Die kleinen Laschen zeigen später in die Wand hinein.
- ▶ Stecken Sie die Adapterplatine so auf die Steuereinheit, dass die Anschlussklemmleisten nicht verdeckt werden.

**Hinweis**

Das vorhandene Kabel zwischen Adapterplatine und Bedieneinheit darf nicht verlängert werden.

- ▶ Schrauben Sie den Blechrahmen an die Unterputzdose. Die Laschen müssen nach oben und unten gerichtet sein.
- ▶ Positionieren Sie den Abdeckrahmen auf dem Blechrahmen.
- ▶ Setzen Sie die Bedieneinheit in die Öffnung des Abdeckrahmens. Drücken Sie die Bedieneinheit vorsichtig an, bis sie im Blechrahmen einrastet.

4. Technische Daten

Steuereinheit für 2 Lüftungsgeräte

		ZLWE 40-2	ZTDL 40-2
		236669	190562
Höhe Netzteil	mm	54	54
Breite Netzteil	mm	54	54
Tiefe Netzteil	mm	32	32
Höhe Steuereinheit	mm	80	80
Breite Steuereinheit	mm	80	80
Tiefe Steuereinheit	mm	9	9
Anschlussleistung	W	27	27
Betriebsstrom	A	1,1	1,1
Ausgangsspannung	V	24	24
Netzanschluss		1/N 220-240 V 50 Hz	1/N 220-240 V 50 Hz
Farbe		weiß	weiß
Schutzart (IP)		IP41	IP41

Steuereinheit für 4 Lüftungsgeräte

		ZLWE 40-4	ZTDL 40-4
		236670	190563
Höhe Netzteil	mm	95	95
Breite Netzteil	mm	91	91
Tiefe Netzteil	mm	69	69
Höhe Steuereinheit	mm	80	80
Breite Steuereinheit	mm	80	80
Tiefe Steuereinheit	mm	9	9
Anschlussleistung	W	48	48
Betriebsstrom	A	1,1	1,1
Ausgangsspannung	V	24	24
Netzanschluss		1/N 220-240 V 50 Hz	1/N 220-240 V 50 Hz
Farbe		weiß	weiß
Schutzart (IP)		IP41	IP41

Steuereinheit für 8 Lüftungsgeräte

		ZLWE 40-8	ZTDL 40-8
		236671	190564
Höhe Netzteil	mm	95	95
Breite Netzteil	mm	71	71
Tiefe Netzteil	mm	69	69
Höhe Steuereinheit	mm	80	80
Breite Steuereinheit	mm	80	80
Tiefe Steuereinheit	mm	9	9
Anschlussleistung	W	96	96
Betriebsstrom	A	1,1	1,1
Ausgangsspannung	V	24	24
Netzanschluss		1/N 220-240 V 50 Hz	1/N 220-240 V 50 Hz
Farbe		weiß	weiß
Schutzart (IP)		IP41	IP41