



1. Allgemeine Hinweise



Bitte lesen!
Lesen Sie diese Anleitung vor dem Gebrauch sorgfältig durch und bewahren Sie sie auf. Geben Sie die Anleitung gegebenenfalls an einen nachfolgenden Benutzer weiter.

» Das „»“ Symbol zeigt Ihnen, dass Sie etwas tun müssen. Die erforderlichen Handlungen werden Schritt für Schritt beschrieben.

1.1 Zugehöriges Produkt

Dieses Dokument beschreibt die Montage des Feinfilters (Bestellnummer 227925) für das Außenwandventil ALD 160.

1.2 Mitgelieferte Dokumente

» 256879-33572-7940 Gebrauchs- und Montageanweisung ALD 160

2. Produktbeschreibung

Der Feinfilter für das Außenwandventil ALD ist ein elektrostatisch aufgeladener, rahmenloser Filter. Das elektrostatische Wirkprinzip gewährleistet einen hohen Volumenstrom bei geringem Druckverlust.

Der Feinfilter wird anstatt des Standardfilters in den Abdeckrahmen des Außenwandventils ALD eingesetzt. Durch leichtes Verdrehen wird der Filter arretiert. Zur Entnahme kann der Filter an einem Föhnchen herausgezogen werden.

Lieferumfang:

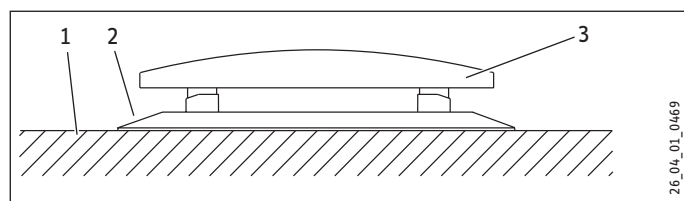
3 Feinfilter je Verpackungseinheit

3. Reinigung und Wartung

» Überprüfen Sie den Filter alle drei Monate. Erneuern Sie ihn bei Verschmutzung.

Waschen Sie den Filter nicht aus. Eine grobe Reinigung können Sie durch Absaugen vornehmen.

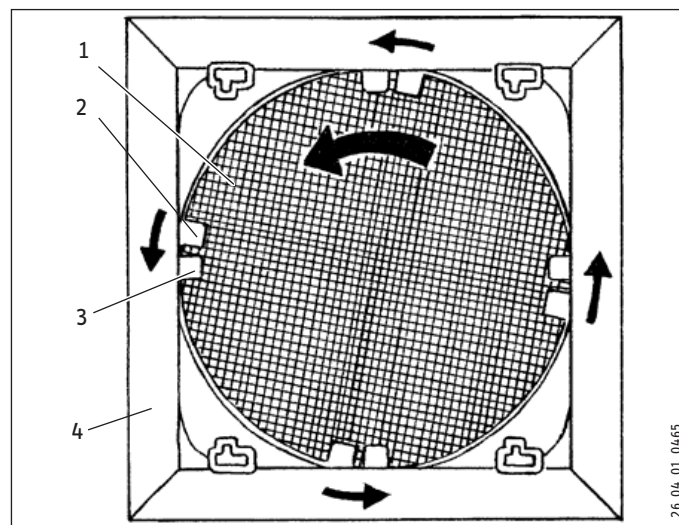
4. Filterwechsel



- 1 Wand
- 2 Abdeckrahmen
- 3 Blende

» Ziehen Sie die Blende vorsichtig mit beiden Händen gleichmäßig vom Abdeckrahmen ab.

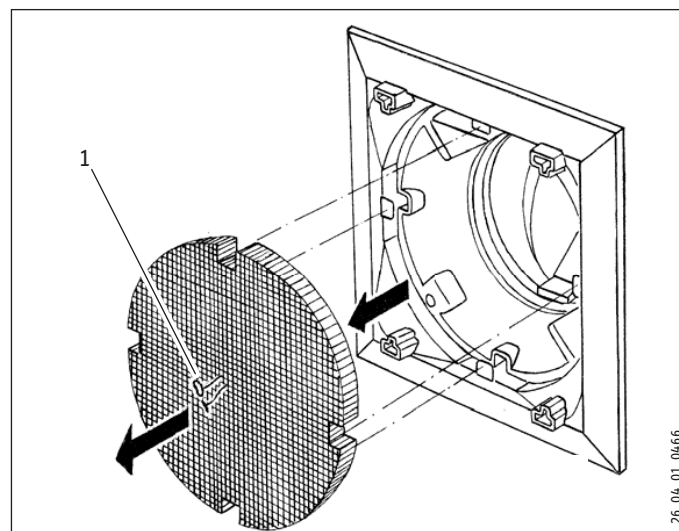
4.1 Filter lösen



- 1 Filter
- 2 seitliche Aussparung im Filter
- 3 Rastnase
- 4 Abdeckrahmen

» Drehen Sie den Filter gegen den Uhrzeigersinn, bis die seitlichen Aussparungen des Filters hinter den Rastnasen sind.

4.2 Filter herausnehmen



- 1 Föhnchen zum Herausziehen des Filters

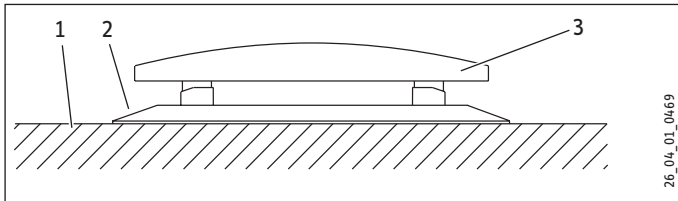
» Ziehen Sie den Filter mit Hilfe des Föhnchens heraus.

» Legen Sie einen neuen oder gereinigten Filter ein.

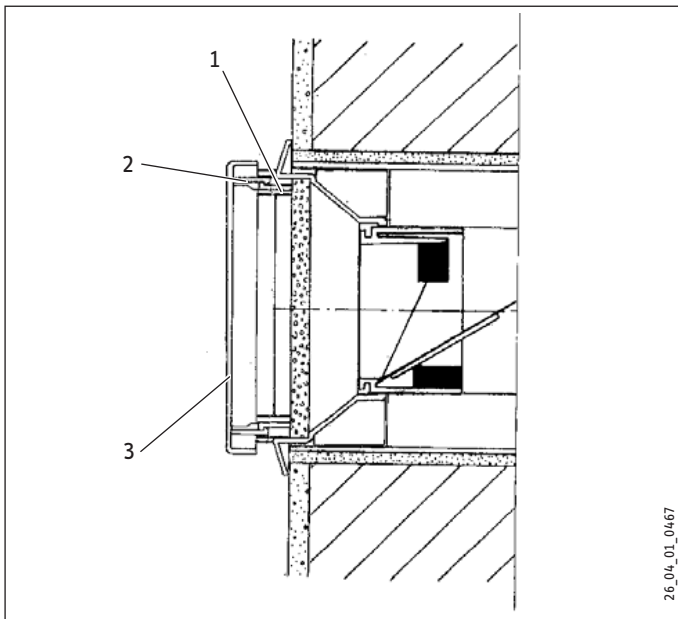
» Drehen Sie den Filter ein wenig im Uhrzeigersinn, um ihn vor dem Herausfallen zu sichern.

» Rasten Sie die Blende in „Offenstellung“ ein.

4.3 Blende in Offenstellung einrasten



- 1 Wand
- 2 Abdeckrahmen
- 3 Blende

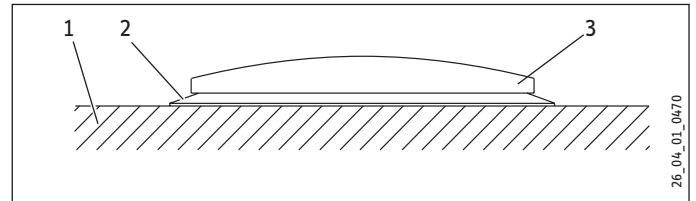


- 1 Rasthaken
- 2 Fixierstift
- 3 Blende

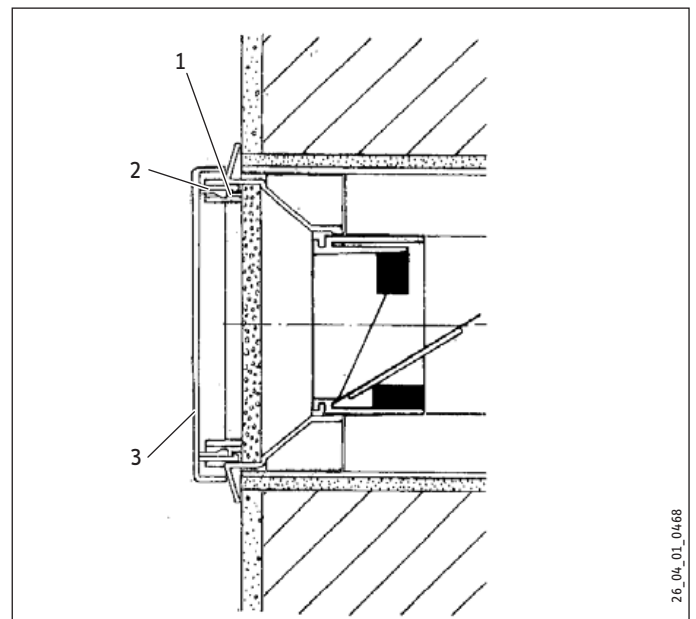
» Rasten Sie die Blende in „Offenstellung“ in den Abdeckrahmen ein. Beachten Sie hierzu die Beschriftung auf der Rückseite der Blende (Offen oder Geschlossen).

In der „Offenstellung“ sind die Rastnasen eingerastet. Die Fixierstifte stoßen gegen die Sockel des Abdeckrahmens.

4.4 Blende in Geschlossenstellung



- 1 Wand
- 2 Abdeckrahmen
- 3 Blende



- 1 Rasthaken
- 2 Fixierstift
- 3 Blende

Die Blende ist gegenüber der Offenstellung um 180° gedreht. Beachten Sie auch die Beschriftung auf der Rückseite der Blende.

Die Fixierstifte sind in die Sockel des Abdeckrahmens versenkt.

5. Technische Daten

Volumenstrom bei 4 Pa Differenzdruck	m ³ /h	16
Volumenstrom bei 8 Pa Differenzdruck	m ³ /h	26
Abscheidegrad für Partikel mit Durchmesser 10µm	%	>98