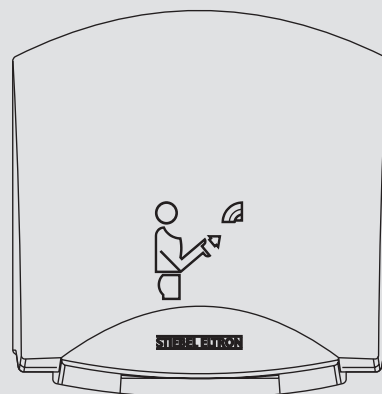


BEDIENUNG UND INSTALLATION
OPERATION AND INSTALLATION
UTILISATION ET INSTALLATION
BEDIENING EN INSTALLATIE
OPERAÇÃO E INSTALAÇÃO
OBSŁUGA I INSTALACJA
OBSLUHA A INSTALACE
KEZELÉS ÉS TELEPÍTÉS
ЭКСПЛУАТАЦИЯ И МОНТАЖ

HÄNDETROCKNER | HAND DRYER | SÈCHE-MAINS | HANDENDROGER | SECADOR DE MÃOS |
SUSZARKA DO RAĘ | SUŠIČ RUKOU | KÉZSZÁRÍTÓ | ЭЛЕКТРИЧЕСКИЕ СУШИЛКИ ДЛЯ РУК

- » HTT 4
- » HTT 5



STIEBEL ELTRON

BESONDERE HINWEISE	2
BEDIENUNG	3
1. Allgemeine Hinweise	3
1.1 Dokumentinformation	3
1.2 Zeichenerklärung	3
2. Sicherheit	3
2.1 Bestimmungsgemäße Verwendung	3
2.2 Sicherheitshinweise	3
2.3 CE-Kennzeichnung	4
2.4 Prüfzeichen	4
3. Gerätebeschreibung	4
4. Bedienung	4
5. Reinigung, Pflege und Wartung	4
6. Was tun, wenn ...	4
6.1 ... das Gerät nicht einschaltet	4
6.2 ... Gebläse ohne Warmluft läuft	4
6.3 Das Typenschild	4
INSTALLATION	5
7. Sicherheit	5
7.1 Allgemeine Sicherheitshinweise	5
7.2 Vorschriften, Normen und Bestimmungen	5
8. Installation	5
8.1 Installationshinweise	5
8.2 Einbaubedingungen und Vorbereitungen	5
8.3 Elektrischer Anschluss	5
9. Montage	5
9.1 Demontage der Gehäusekappe HTT 4	5
9.2 Demontage der Gehäusekappe HTT 5	5
9.3 Wandbefestigung	6
9.4 Montage der Gehäusekappe HTT 4	6
9.5 Montage der Gehäusekappe HTT 5	6
10. Übergabe des Gerätes	6
11. Technische Daten	7
11.1 Technischen Daten	7
11.2 Elektroschaltplan	8
11.3 Richtwerte zur Montagehöhe	8
11.4 Abstandsmaße	8
11.5 Abmessungen	9
KUNDENDIENST UND GARANTIE	10
UMWELT UND RECYCLING	11

BESONDERE HINWEISE

- Halten Sie Kinder unter 3 Jahren von dem Gerät fern, wenn keine ständige Beaufsichtigung gewährleistet ist.
- Das Gerät kann von 3- bis 7-jährigen Kindern ein- und ausgeschaltet werden, wenn sie beaufsichtigt werden oder bezüglich des sicheren Gebrauchs des Gerätes unterwiesen wurden und die daraus resultierenden Gefahren verstanden haben. Voraussetzung hierfür ist, dass das Gerät wie beschrieben montiert wurde. 3- bis 7-jährige Kinder dürfen nicht den Stecker in die Steckdose stecken und das Gerät nicht regulieren.
- Das Gerät kann von Kindern ab 8 Jahren sowie von Personen mit verringerten physischen, sensorischen oder mentalen Fähigkeiten oder Mangel an Erfahrung und Wissen benutzt werden, wenn sie beaufsichtigt werden oder bezüglich des sicheren Gebrauchs des Gerätes unterwiesen wurden und die daraus resultierenden Gefahren verstanden haben.
- Kinder dürfen nicht mit dem Gerät spielen. Reinigung und Benutzer-Wartung dürfen nicht von Kindern ohne Beaufsichtigung durchgeführt werden.
- Teile des Gerätes können sehr heiß werden und Verbrennungen verursachen. Wenn Kinder und schutzbedürftige Personen anwesend sind, ist besondere Vorsicht geboten.
- Decken Sie das Gerät nicht ab.
- Bringen Sie das Gerät nicht unmittelbar unter einer Wandsteckdose an.
- Bringen Sie das Gerät so an, dass die Schalt- und Reglereinrichtungen nicht von einer in der Badewanne oder unter der Dusche befindlichen Person berührt werden können.
- Bei Festanschluss muss das Gerät über eine Trennstrecke von mindestens 3 mm allpolig vom Netz getrennt werden können.
- Das Netzanschlusskabel darf bei Beschädigung oder Austausch nur durch einen vom Hersteller berechtigten Fachhandwerker mit dem originalen Ersatzteil ersetzt werden.
- Befestigen Sie das Gerät wie in Kapitel „Installation / Montage“ beschrieben.

BEDIENUNG

1. Allgemeine Hinweise

1.1 Dokumentinformation

Das Kapitel **Bedienung** richtet sich an den Benutzer und den Fachhandwerker.

Das Kapitel **Installation** richtet sich an den Fachhandwerker.



Bitte lesen!

Lesen Sie diese Anleitung vor dem Gebrauch sorgfältig durch und bewahren Sie sie auf. Geben Sie die Anleitung gegebenenfalls an einen nachfolgenden Benutzer weiter.

1.2 Zeichenerklärung

Symbole in dieser Dokumentation:

In dieser Dokumentation werden Ihnen Symbole und Hervorhebungen begegnen. Diese haben folgende Bedeutung:



Verletzungsgefahr!
Hinweis auf mögliche Verletzungsrisiken.



Lebensgefahr durch Stromschlag!



Gefahr durch Verbrennungen!



Gefahr durch Feuer!



Nicht abdecken!



Mögliche Schäden!
Hinweis auf Beschädigung des Gerätes, Schädigung der Umwelt oder wirtschaftlichen Schaden.



Hinweis!
Texte neben einem solchen Zeichen sind besonders wichtig.

» Diese Passagen und das „»“ Symbol zeigen Ihnen, dass Sie etwas tun müssen. Die erforderlichen Handlungen werden Schritt für Schritt beschrieben.

2. Sicherheit

2.1 Bestimmungsgemäße Verwendung

Das Gerät dient zum Trocknen nasser Hände.

Das Gerät ist für den Einsatz im häuslichen Umfeld vorgesehen. Es kann von nicht eingewiesenen Personen sicher bedient werden. In nicht häuslicher Umgebung, z. B. im Kleingewerbe, kann das Gerät ebenfalls verwendet werden, sofern die Benutzung in gleicher Weise erfolgt.

Eine andere oder darüber hinausgehende Benutzung gilt als nicht bestimmungsgemäß. Zum bestimmungsgemäßen Gebrauch gehört auch das Beachten dieser Anleitung. Bei Änderungen oder Umbauten am Gerät erlischt jegliche Gewährleistung!

2.2 Sicherheitshinweise



Gefahr durch Verbrennung!

Teile des Gerätes können sehr heiß werden und Verbrennungen verursachen. Wenn Kinder und schutzbedürftige Personen anwesend sind, ist besondere Vorsicht geboten.



Gefahr durch Verbrennung!

- Halten Sie Kinder unter 3 Jahren von dem Gerät fern, wenn keine ständige Beaufsichtigung gewährleistet ist.
- Das Gerät kann von 3- bis 7-jährigen Kindern ein- und ausgeschaltet werden, wenn sie beaufsichtigt werden oder bezüglich des sicheren Gebrauchs des Gerätes unterwiesen wurden und die daraus resultierenden Gefahren verstanden haben. Voraussetzung hierfür ist, dass das Gerät wie beschrieben montiert wurde. 3- bis 7-jährige Kinder dürfen nicht den Stecker in die Steckdose stecken und das Gerät nicht regulieren.
- Das Gerät kann von Kindern ab 8 Jahren sowie von Personen mit verringerten physischen, sensorischen oder mentalen Fähigkeiten oder Mangel an Erfahrung und Wissen benutzt werden, wenn sie beaufsichtigt werden oder bezüglich des sicheren Gebrauchs des Gerätes unterwiesen wurden und die daraus resultierenden Gefahren verstanden haben.
- Kinder dürfen nicht mit dem Gerät spielen. Reinigung und Benutzer-Wartung dürfen nicht von Kindern ohne Beaufsichtigung durchgeführt werden.



Gefahr durch Feuer!

Legen Sie keine Gegenstände auf das Gerät. Lehnen Sie keine Gegenstände an, und stecken Sie keine Gegenstände zwischen Gerät und Wand.

Legen Sie auch in unmittelbarer Nähe keine brennbaren, entzündbaren oder wärmedämmenden Gegenstände oder Stoffe wie zum Beispiel Wäsche, Decken, Zeitschriften, Behälter mit Bohnerwachs oder Benzin, Spraydosen und dergleichen ab.



Gefahr durch Feuer!

Betreiben Sie das Gerät nicht ...

- wenn die Räume durch Chemikalien, Staub, Gas oder Dämpfe feuer- oder explosionsgefährdet sind.
- in unmittelbarer Nähe von Leitungen oder Behältnissen, die brennbare oder explosionsgefährdete Stoffe führen oder enthalten.
- wenn im Aufstellraum Arbeiten wie Verlegen, Schleifen, Versiegeln, durchgeführt werden.
- wenn mit Benzin Sprays, Bohnerwachs oder ähnlichem umgegangen wird. Lüften Sie den Raum vor der Benutzung des Gerätes ausreichend.



Lebensgefahr durch Stromschlag!

Stecken Sie keine Gegenstände in eine Öffnung am Gerät. Dies kann zu tödlichen Stromstößen und/oder Bränden führen.



Nicht abdecken!

Decken Sie das Gerät nicht ab, um eine Überhitzung zu vermeiden.



Hinweis!

Betreiben Sie das Gerät nicht wenn die Mindestabstände zu angrenzenden Objektflächen unterschritten werden.



Hinweis!

Wenn Sie das Gerät in Werkstätten oder sonstigen Räumen benutzen, in denen Abgase, Öl- und Benzingeruch und so weiter auftreten oder mit Lösungsmitteln und Chemikalien gearbeitet wird, kann es zu länger anhaltenden Geruchsbelästigungen und gegebenenfalls zu Verunreinigungen kommen.



Hinweis!

Achten Sie darauf, dass die Luftansaugöffnung an der Unter- und Rückseite des Gerätes immer offen ist.



Hinweis!

Halten Sie zum Luftaustrittgitter den Mindestabstand (siehe Kapitel Technische Daten) nach unten ein. Die Warmluft muss ungehindert austreten können.



Hinweis!

Spritzen Sie das Gerät zum Reinigen nicht mit einem Wasserschlauch ab (siehe Kapitel Reinigung, Pflege und Wartung).

2.3 CE-Kennzeichnung

Die CE-Kennzeichnung belegt, dass das Gerät alle grundlegenden Anforderungen erfüllt:

- Richtlinie über die elektromagnetische Verträglichkeit
- Niederspannungsrichtlinie

2.4 Prüfzeichen

Siehe Typenschild.

3. Gerätebeschreibung

Das Gerät arbeitet berührungslos. Es ist mit einem optischen Sensor ausgestattet, der bei Annäherung der Hände automatisch die Heizung und das Gebläse aktiviert. Der Ansprechbereich liegt zwischen vier cm und dreizehn cm unterhalb des Luftaustrittgitters. Nach Entfernen der Hände schaltet sich das Gerät nach circa drei Sekunden aus.

Aufgrund der Gehäuseform ist die Ablage von Zigaretten oder ähnlichem auf dem Gerät weitgehend unmöglich. Vermeiden Sie Wandrücksprünge an der Geräteoberseite, um diesen Effekt zu erhalten.

Der HTT 5 ist zusätzlich durch sein robustes Aluminium-Druckgehäuse vor Beschädigungen gesichert.

4. Bedienung

» Schütteln Sie vor dem Trocknen die nassen Hände kräftig über dem Waschbecken aus. Dadurch verkürzt sich die Trocknungszeit und es spart gleichzeitig Energie.

» Halten Sie anschließend die Hände unter das Luftaustrittgitter und reiben Sie diese im Warmluftstrom.

5. Reinigung, Pflege und Wartung

Zur Pflege des Gehäuses genügt ein feuchtes Tuch. Verwenden Sie keine scheuernden oder anlösenden Reinigungsmittel! Polieren Sie mit einem weichen Tuch nach. Spritzen Sie das Gerät nicht mit Hilfe eines Wasserschlauches oder anderen Hilfsmitteln ab. Hierdurch kann Wasser in das Gerät eindringen.

6. Was tun, wenn ...

6.1 ... das Gerät nicht einschaltet

- Prüfen Sie die Sicherungen in der Hausinstallation.

- Durch eine Abdeckung des optischen Sensors wird das Gerät in seiner Funktion behindert. In diesem Fall schaltet sich das Gerät nach circa drei Sekunden aus, um einen Dauerbetrieb zu vermeiden. Prüfen Sie bei einer Störung, ob sich die Sensorfläche in unmanipuliertem Zustand befindet. Wenn Sie eventuelle Gegenstände entfernt haben, arbeitet das Gerät wieder einwandfrei.

6.2 ... Gebläse ohne Warmluft läuft

- Bei Überhitzung wird das Heizregister abgeschaltet, das Gebläse läuft zur Kühlung weiter. Der Temperaturfühler schaltet den Heizkörper circa zwei Minuten nachdem das Gerät abgeschaltet hat wieder ein.

6.3 Das Typenschild

Das Typenschild befindet sich auf der Unterseite des Gerätes.

INSTALLATION

7. Sicherheit

Die Installation, Inbetriebnahme sowie Wartung und Reparatur des Gerätes darf nur von einem Fachhandwerker durchgeführt werden.

7.1 Allgemeine Sicherheitshinweise

Wir gewährleisten eine einwandfreie Funktion und Betriebssicherheit nur, wenn das für das Gerät bestimmte Original-Zubehör und die originalen Ersatzteile verwendet werden.

7.2 Vorschriften, Normen und Bestimmungen



Hinweis!
Beachten Sie alle nationalen und regionalen Vorschriften und Bestimmungen.



Hinweis!
Berücksichtigen Sie bei der Installation des Gerätes in Räumen mit Badewanne und/oder Dusche den entsprechenden Schutzbereich. Installieren Sie das Gerät nach den Angaben auf dem Typenschild. Die Norm für den Schutzbereich finden Sie in Deutschland in der VDE 0100 - 701.

8. Installation

8.1 Installationshinweise

– Montieren Sie das Gerät auf eine durchgehend geschlossene Wand (ohne Wandrücksprung), um Beschädigungen durch Vandalismus zu verhindern.

8.2 Einbaubedingungen und Vorbereitungen

– Montieren Sie das Gerät nur an einer senkrechten, über 90 °C temperaturbeständigen Wand.

– Halten Sie die angegebenen Mindestabstände unbedingt ein.

8.3 Elektrischer Anschluss

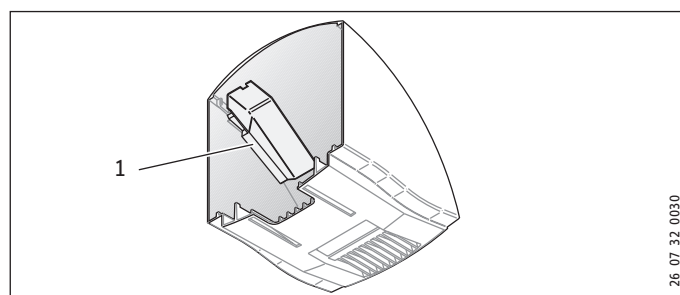


Hinweis!
Beachten Sie das Typenschild. Die angegebene Spannung muss mit der Netzspannung übereinstimmen.



Lebensgefahr durch Stromschlag!
Der Anschluss an das Stromnetz ist nur als fester Anschluss möglich. Das Gerät muss über eine Trennstrecke von mindestens 3 mm allpolig vom Netz getrennt werden können.

- » Wählen Sie einen ausreichenden Leitungsquerschnitt.
- » Schließen Sie die elektrischen Anschlussleitungen nach dem Schaltplan an (siehe Technische Daten).



1 Kunststoffwinkel

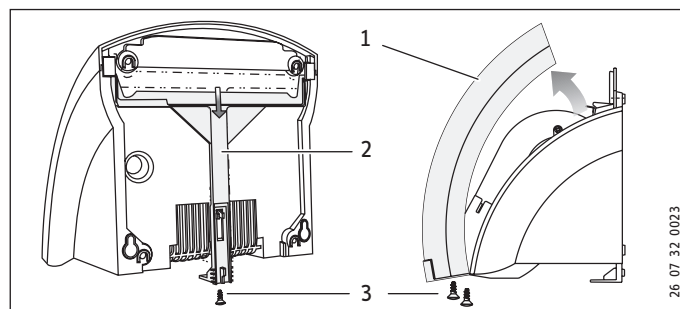
Der in der Gehäusekappe des HTT 5 fixierte Kunststoffwinkel dient der zusätzlichen Isolierung der Netzanschlussleitung und -klemme.

9. Montage



Lebensgefahr durch Stromschlag!
Führen Sie alle elektrischen Anschluss- und Installationsarbeiten nach Vorschrift aus.

9.1 Demontage der Gehäusekappe HTT 4

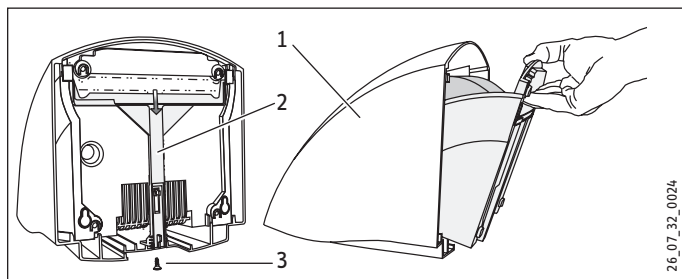


- 1 Gehäusekappe
- 2 Verriegelungsschieber
- 3 Schrauben

- » Lösen Sie die Schrauben an Gehäusekappe und Verriegelungsschieber.
- » Ziehen Sie den Verriegelungsschieber nach unten.
- » Nehmen Sie die Gehäusekappe ab.

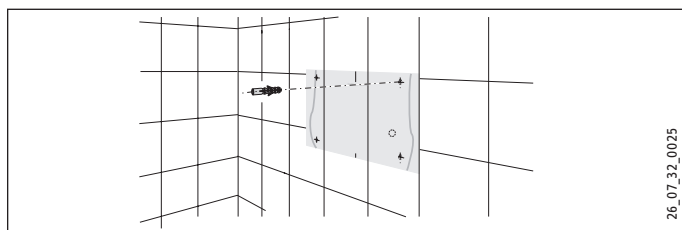
9.2 Demontage der Gehäusekappe HTT 5

- » Lösen Sie die Verriegelungsschraube.
- » Ziehen Sie den Verriegelungsschieber nach unten.
- » Nehmen Sie die Gehäusekappe ab.

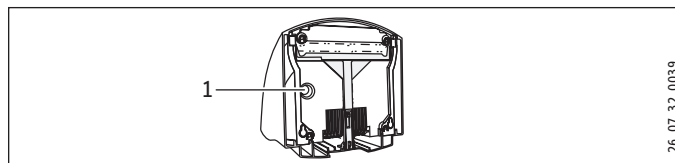
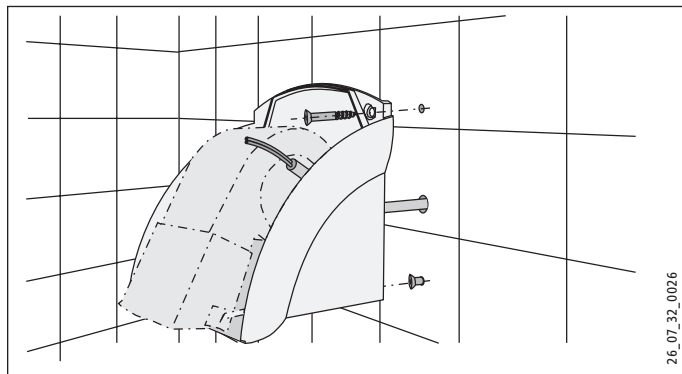


- 1 Gehäusekappe
- 2 Verriegelungsschieber
- 3 Verriegelungsschraube

9.3 Wandbefestigung



- » Schneiden Sie die Bohrschablone aus. Diese befindet sich am Ende dieser Anleitung.
- » Übertragen Sie die vier Befestigungspunkte mit Hilfe der Bohrschablone auf die Wand. Achten Sie dabei auf die Länge und Lage der Netzanschlussleitung. Orientieren Sie sich an unseren Höhen-Richtwerten (siehe Technische Daten).
- » Bohren Sie die Befestigungslöcher und versehen Sie diese mit Dübeln.
- » Schrauben Sie die unteren Befestigungsschrauben in die Wand.



1 Kabeldurchführung

- » Ziehen Sie die Netzanschlussleitung durch die Kabeldurchführung in die Geräte rückwand.
- » Setzen Sie das Gerät mit den Schlüssellochern auf die Befestigungsschrauben.
- » Schrauben Sie das Gerät mit zwei weiteren Schrauben an die Wand.
- » Schließen Sie die Anschlussleitung am Gerät an.



Hinweis!

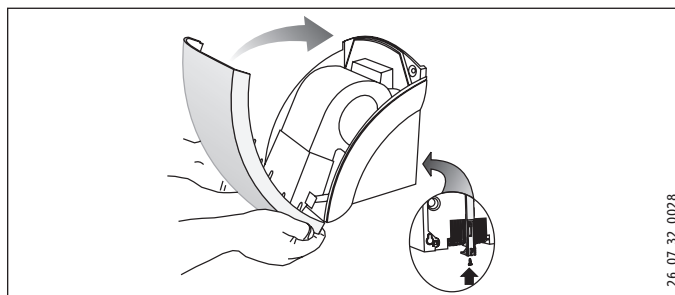
Achten Sie darauf, dass die Adern der Netzanschlussleitung nicht im Bereich des Gebläse motors liegen.



Hinweis!

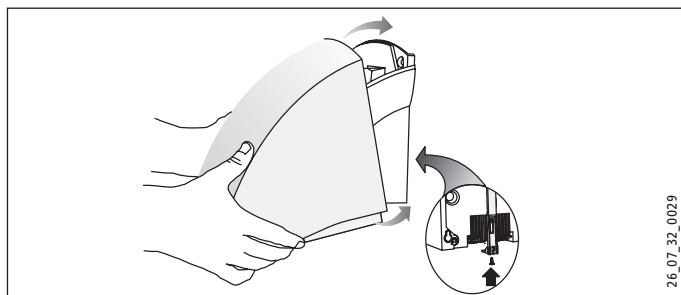
Beachten Sie die maximale Länge der Netzanschlussleitung. (siehe Technische Daten)

9.4 Montage der Gehäusekappe HTT 4



- » Setzen Sie die Gehäusekappe leicht gekippt an das Gerät und schwenken Sie diese Richtung Wand.
- » Schieben Sie den Verriegelungsschieber bis zum Anschlag nach oben.
- » Schrauben Sie den Verriegelungsschieber und die Gehäusekappe fest.

9.5 Montage der Gehäusekappe HTT 5



- » Schieben Sie die Gehäusekappe, leicht geneigt, bis zum Wandanschlag über das Gerät. Achten Sie darauf, dass die an der Unterseite der Gehäusekappe angeformten Haken hinter die Geräterückwand greifen.
- » Heben Sie zum Verriegeln die Gehäusekappe vorne leicht an und schieben Sie den Verriegelungsschieber bis zum Anschlag nach oben.
- » Schrauben Sie den Verriegelungsschieber fest.

10. Übergabe des Gerätes

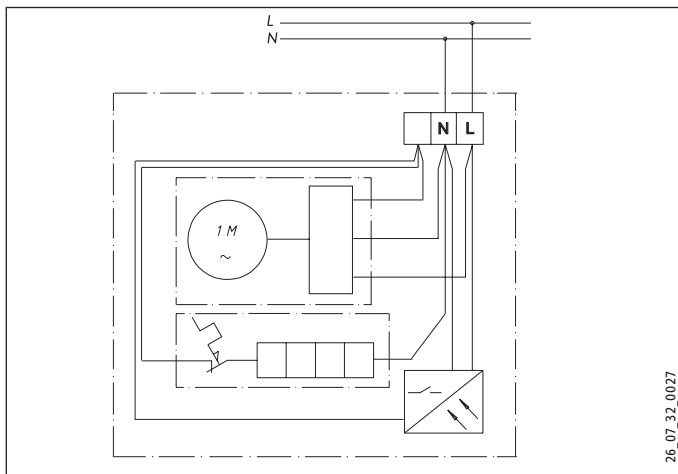
Erklären Sie dem Benutzer die Funktionen des Gerätes. Machen Sie ihn besonders auf die Sicherheitshinweise aufmerksam. Überreichen Sie dem Benutzer die Bedienungs- und Installationsanleitung.

11. Technische Daten

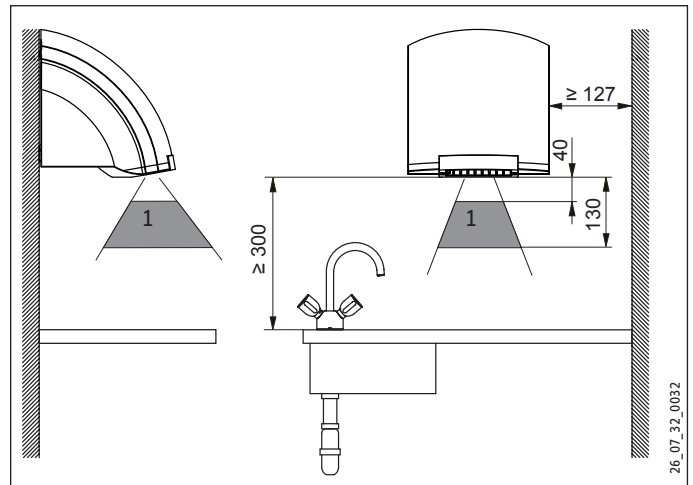
11.1 Technischen Daten

Modell	Händetrockner			
Typ	HTT 4 WS turbotronic	HTT 5 WS turbotronic	HTT 5 AM turbotronic	HTT 5 SM turbotronic
Bestellnummer	074464	074465	182052	182053
Farbe	alpinweiß	signalweiß	anthrazit-metallic	silber-metallic
Gehäuse	Kunststoff (ABS)	Aluminiumdruckguss, lackiert	Aluminiumdruckguss, lackiert	Aluminiumdruckguss, lackiert
Betriebsdaten				
Nennleistung	W	2600	2600	2600
Heizleistung	W	2500	2500	2500
Lüfterleistung	W	100	100	100
Anschluss	1/N 220-240 V 50/60 Hz	1/N 220-240 V 50/60 Hz	1/N 220-240 V 50/60 Hz	1/N 220-240 V 50/60 Hz
Schutzklasse nach EN 60335		II	II	II
Schutzart		IP 23	IP 23	IP 23
Betriebsgeräusch	~ dB (A)	68	68	68
Luftdurchsatz	~ m ³ /h	250	250	250
Laufzeit	~ sec	20	20	20
Maße und Gewichte				
Abmessungen H x B x T	mm	250 x 238 x 230	266 x 257 x 230	266 x 257 x 230
Gewicht	kg	2,7	4,2	4,2
maximale Länge der Netzanschlussleitung	mm	200	200	200

11.2 Elektroschaltplan



11.4 Abstandsmaße



1 Erfassungsbereich der Infrarot-Näherungselektronik

11.3 Richtwerte zur Montagehöhe



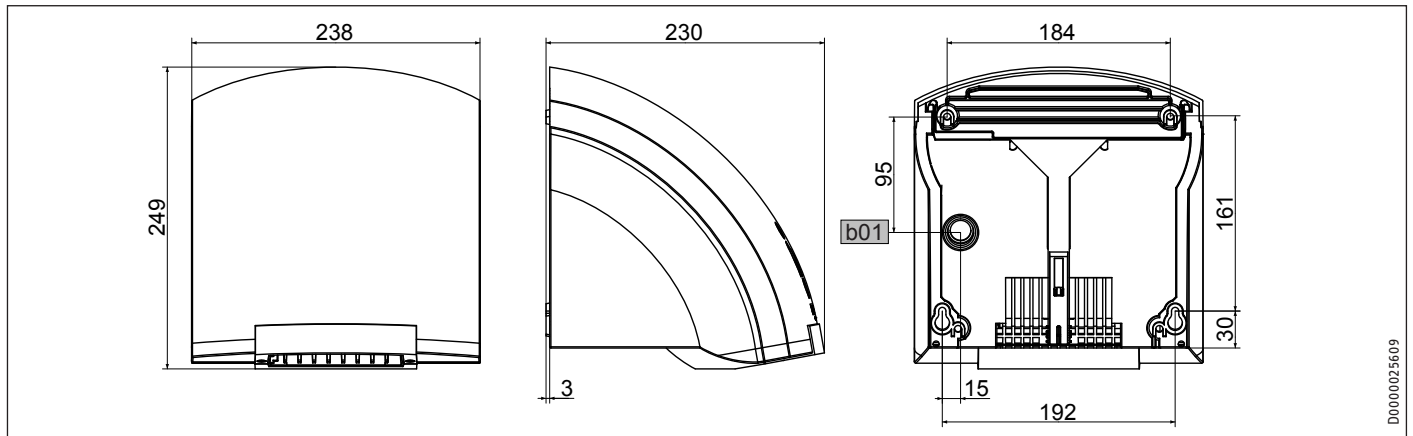
Hinweis!

Die Höhe (mm) kennzeichnet den Abstand zwischen Geräteunterseite und Boden.

Alter	Alter	Höhe (mm)	
	Erwachsener Mann	1350	
	Erwachsene Frau	1250	
	Kindergarten	4 - 7	810
	Grundschule	7 - 10	910
	Schule	10 - 13	1120
	Schule	13 - 16	1250

11.5 Abmessungen

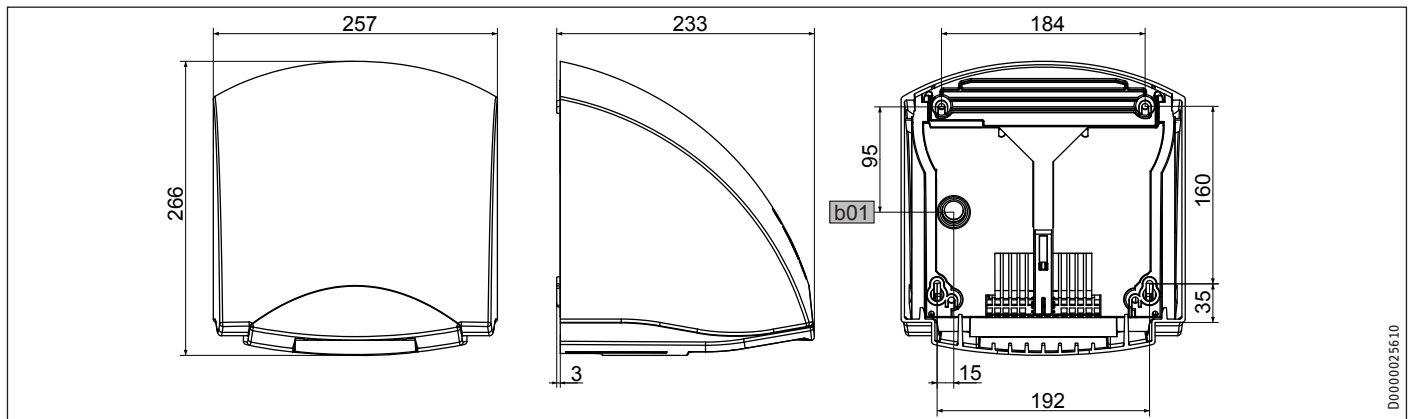
11.5.1 HTT 4



b01 Durchführung elektr. Leitungen
(Rückansicht des Gerätes)

D0000025609

11.5.2 HTT 5



b01 Durchführung elektr. Leitungen
(Rückansicht des Gerätes)

D0000025610

Erreichbarkeit

Sollte einmal eine Störung an einem unserer Produkte auftreten, stehen wir Ihnen natürlich mit Rat und Tat zur Seite.

Rufen Sie uns an:
05531 702-111

oder schreiben Sie uns:
Stiebel Eltron GmbH & Co. KG
- Kundendienst -
Fürstenberger Straße 77, 37603 Holzminden
E-Mail: kundendienst@stiebel-eltron.de
Fax: 05531 702-95890

Weitere Anschriften sind auf der letzten Seite aufgeführt.

Unseren Kundendienst erreichen Sie telefonisch rund um die Uhr, auch an Samstagen und Sonntagen sowie an Feiertagen. Kundendienstesätze erfolgen während unserer Geschäftszeiten (von 7.30 bis 16.30 Uhr, freitags bis 14.00 Uhr). Als Sonderservice bieten wir Kundendienstesätze bis 22 Uhr. Für diesen Sonderservice sowie Kundendienstesätze an Sams-, Sonn- und Feiertagen werden höhere Preise berechnet.

Garantiebedingungen

Diese Garantiebedingungen regeln zusätzliche Garantieleistungen von uns gegenüber dem Endkunden. Sie treten neben die gesetzlichen Gewährleistungsansprüche des Kunden. Die gesetzlichen Gewährleistungsansprüche gegenüber den sonstigen Vertragspartnern sind nicht berührt.

Diese Garantiebedingungen gelten nur für solche Geräte, die vom Endkunden in der Bundesrepublik Deutschland als Neugeräte erworben werden. Ein Garantievertrag kommt nicht zustande, soweit der Endkunde ein gebrauchtes Gerät oder ein neues Gerät seinerseits von einem anderen Endkunden erwirbt.

Inhalt und Umfang der Garantie

Die Garantieleistung wird erbracht, wenn an unseren Geräten ein Herstellungs- und/oder Materialfehler innerhalb der Garantiedauer auftritt. Die Garantie umfasst jedoch keine Leistungen für solche Geräte, an denen Fehler, Schäden oder Mängel aufgrund von Verkalkung, chemischer oder elektrochemischer Einwirkung, fehlerhafter Aufstellung bzw. Installation sowie unsachgemäßer Einregulierung, Bedienung oder unsachgemäßer Inanspruchnahme bzw. Verwendung auftreten. Ebenso ausgeschlossen sind Leistungen aufgrund mangelhafter oder unterlassener Wartung, Witterungseinflüssen oder sonstigen Naturerscheinungen.

Die Garantie erlischt, wenn am Gerät Reparaturen, Eingriffe oder Abänderungen durch nicht von uns autorisierte Personen vorgenommen wurden.

Die Garantieleistung umfasst die sorgfältige Prüfung des Gerätes, wobei zunächst ermittelt wird, ob ein Garantieanspruch besteht. Im Garantiefall entscheiden allein wir, auf welche Art der Fehler behoben wird. Es steht uns frei, eine Reparatur des Gerätes ausführen zu lassen oder selbst auszuführen. Etwaige ausgewechselte Teile werden unser Eigentum.

Für die Dauer und Reichweite der Garantie übernehmen wir sämtliche Material- und Montagekosten.

Soweit der Kunde wegen des Garantiefalles aufgrund gesetzlicher Gewährleistungsansprüche gegen andere Vertragspartner Leistungen erhalten hat, entfällt eine Leistungspflicht von uns.

Soweit eine Garantieleistung erbracht wird, übernehmen wir keine Haftung für die Beschädigung eines Gerätes durch Diebstahl, Feuer, Aufruhr oder ähnliche Ursachen.

Über die vorstehend zugesagten Garantieleistungen hinausgehend kann der Endkunde nach dieser Garantie keine Ansprüche wegen mittelbarer Schäden oder Folgeschäden, die durch das Gerät verursacht werden, insbesondere auf Ersatz außerhalb des Gerätes entstandener Schäden, geltend machen. Gesetzliche Ansprüche des Kunden uns gegenüber oder gegenüber Dritten bleiben unberührt.

Garantiedauer

Für im privaten Haushalt eingesetzte Geräte beträgt die Garantiedauer 24 Monate; im übrigen (zum Beispiel bei einem Einsatz der Geräte in Gewerbe-, Handwerks- oder Industriebetrieben) beträgt die Garantiedauer 12 Monate.

Die Garantiedauer beginnt für jedes Gerät mit der Übergabe des Gerätes an den Kunden, der das Gerät zum ersten Mal einsetzt.

Garantieleistungen führen nicht zu einer Verlängerung der Garantiedauer. Durch die erbrachte Garantieleistung wird keine neue Garantiedauer in Gang gesetzt. Dies gilt für alle erbrachten Garantieleistungen, insbesondere für etwaig eingebaute Ersatzteile oder für die Ersatzlieferung eines neuen Gerätes.

Inanspruchnahme der Garantie

Garantieansprüche sind vor Ablauf der Garantiedauer, innerhalb von zwei Wochen, nachdem der Mangel erkannt wurde, bei uns anzumelden. Dabei müssen Angaben zum Fehler, zum Gerät und zum Zeitpunkt der Feststellung gemacht werden. Als Garantienachweis ist die Rechnung oder ein sonstiger datierter Kaufnachweis beizufügen. Fehlen die vorgenannten Angaben oder Unterlagen, besteht kein Garantieanspruch.

Garantie für in Deutschland erworbene, jedoch außerhalb Deutschlands eingesetzte Geräte

Wir sind nicht verpflichtet, Garantieleistungen außerhalb der Bundesrepublik Deutschland zu erbringen. Bei Störungen eines im Ausland eingesetzten Gerätes ist dieses gegebenenfalls auf Gefahr und Kosten des Kunden an den Kundendienst in Deutschland zu senden. Die Rücksendung erfolgt ebenfalls auf Gefahr und Kosten des Kunden. Etwaige gesetzliche Ansprüche des Kunden uns gegenüber oder gegenüber Dritten bleiben auch in diesem Fall unberührt.

Außerhalb Deutschlands erworbene Geräte

Für außerhalb Deutschlands erworbene Geräte gilt diese Garantie nicht. Es gelten die jeweiligen gesetzlichen Vorschriften und gegebenenfalls die Lieferbedingungen der Ländergesellschaft bzw. des Importeurs.

Entsorgung von Transport- und Verkaufsverpackungsmaterial

Damit Ihr Gerät unbeschädigt bei Ihnen ankommt, haben wir es sorgfältig verpackt. Bitte helfen Sie, die Umwelt zu schützen, und entsorgen Sie das Verpackungsmaterial des Gerätes sachgerecht. Wir beteiligen uns gemeinsam mit dem Großhandel und dem Fachhandwerk / Fachhandel in Deutschland an einem wirksamen Rücknahme- und Entsorgungskonzept für die umweltschonende Aufarbeitung der Verpackungen.

Überlassen Sie die Transportverpackung dem Fachhandwerker beziehungsweise dem Fachhandel.

Entsorgen Sie Verkaufsverpackungen über eines der Dualen Systeme in Deutschland.

Entsorgung von Altgeräten in Deutschland**Geräteentsorgung**

Die mit diesem Symbol gekennzeichneten Geräte dürfen nicht mit dem Hausmüll entsorgt werden.

Als Hersteller sorgen wir im Rahmen der Produktverantwortung für eine umweltgerechte Behandlung und Verwertung der Altgeräte. Weitere Informationen zur Sammlung und Entsorgung erhalten Sie über Ihre Kommune oder Ihren Fachhandwerker / Fachhändler.

Bereits bei der Entwicklung neuer Geräte achten wir auf eine hohe Recyclingfähigkeit der Materialien.

Über das Rücknahmesystem werden hohe Recyclingquoten der Materialien erreicht, um Deponien und die Umwelt zu entlasten. Damit leisten wir gemeinsam einen wichtigen Beitrag zum Umweltschutz.

Entsorgung außerhalb Deutschlands

Entsorgen Sie dieses Gerät fach- und sachgerecht nach den örtlich geltenden Vorschriften und Gesetzen.

SPECIAL INFORMATION	12
OPERATION	13
1. General information	13
1.1 Document information	13
1.2 Key to symbols	13
2. Safety	13
2.1 Intended use	13
2.2 Safety information	13
2.3 CE designation	14
2.4 Test symbols	14
3. Equipment description	14
4. Operation	14
5. Cleaning, care and maintenance	14
6. What to do if ...	14
6.1 ... the appliance does not start	14
6.2 ... the fan is running but there is no hot air	14
6.3 The type plate	14
INSTALLATION	15
7. Safety	15
7.1 General safety instructions	15
7.2 Instructions, standards and regulations	15
8. Installation	15
8.1 Installation information	15
8.2 Installation conditions and preparations	15
8.3 Power supply	15
9. Installation	15
9.1 Removing the HTT 4 casing cover	15
9.2 Removing the HTT 5 casing cover	15
9.3 Wall mounting	16
9.4 Fitting the HTT 4 casing cover	16
9.5 Fitting the HTT 5 casing cover	16
10. Appliance handover	16
11. Specification	17
11.1 Specification	17
11.2 Wiring diagram	18
11.3 Clearances	18
11.4 Guidelines for installation height	18
11.5 Dimensions	19
GUARANTEE	20
ENVIRONMENT AND RECYCLING	20

SPECIAL INFORMATION

- Keep children under the age of 3 away from the appliance if constant supervision cannot be guaranteed.
- Children from the age of 3 to 7 may switch the appliance on and off, provided they are supervised or have been instructed in the safe operation of the appliance and understand any risks that may result there from. This is subject to the appliance having been installed as described. Children from the age of 3 to 7 must not plug the power cable into its socket nor regulate the appliance.
- The appliance may be used by children aged 8 and older and persons with reduced physical, sensory or mental capabilities or a lack of experience and know-how, provided that they are supervised or they have been instructed on how to use the appliance safely and have understood the resulting risks.
- Children must never play with the appliance. Children must never clean the appliance or perform user maintenance unless they are supervised.
- Parts of the appliance can get very hot and may cause burns. Particular caution is advised when children or vulnerable persons are present.
- Never cover the appliance.
- Never install the appliance directly below a wall socket.
- Install the appliance in such a way that the control equipment cannot be touched by a person in the bath or shower.
- In the case of a permanent connection, the appliance must be able to be separated from the power supply by an isolator that disconnects all poles with at least 3 mm contact separation.
- In the event of damage to the power cable this must always be replaced by a qualified electrician authorised by the manufacturer, using original spare parts.
- Secure the appliance as described in chapter "Installation / Installation".

OPERATION

1. General information

1.1 Document information

The chapter **Operation** is intended for users and contractors.

The chapter **Installation** is intended for heating contractors.



Please read
Read these instructions carefully before using the appliance and retain them for future reference. Pass on the instructions, if required, to a new user.

1.2 Key to symbols

Symbols in this documentation:

In these instructions you will come across symbols and highlights. These have the following meaning:



Risk of injury!
Information concerning possible risk of injury.



Danger of electrocution!



Risk of burning!



Fire hazard!



Never cover!



Possible damage
Information concerning damage to the appliance, environmental damage or material losses.



Note!
Text next to this symbol is particularly important.

» The "»" symbol indicates that you should do something. The action you need to take is described step by step.

2. Safety

2.1 Intended use

The appliance is used to dry wet hands.

This appliance is designed for domestic use. It can be used safely by untrained persons. The appliance can also be used in a non-domestic environment, e.g. in a small business, as long as it is used in the same way.

Any other use beyond that described shall be deemed inappropriate. Observation of these instructions is also part of the correct use of this appliance. Any modifications or conversions to the appliance void all warranty rights.

2.2 Safety information



Risk of burning!
Parts of the appliance can get very hot and may cause burns. Particular caution is advised when children or vulnerable persons are present.



- Risk of burning!**
- Keep children under the age of 3 away from the appliance if constant supervision cannot be guaranteed.
 - Children from the age of 3 to 7 may switch the appliance on and off, provided they are supervised or have been instructed in the safe operation of the appliance and understand any risks that may result there from. This is subject to the appliance having been installed as described. Children from the age of 3 to 7 must not plug the power cable into its socket nor regulate the appliance.
 - The appliance may be used by children aged 8 and older and persons with reduced physical, sensory or mental capabilities or a lack of experience and know-how, provided that they are supervised or they have been instructed on how to use the appliance safely and have understood the resulting risks.
 - Children must never play with the appliance. Children must never clean the appliance or perform user maintenance unless they are supervised.



Fire hazard!
Never place any objects on top of the appliance. Never lean any objects against it or place any objects between the appliance and the wall.

Never place any flammable, combustible or insulating objects or materials, such as laundry, blankets, magazines, containers with floor polish or napsan, spray cans or similar, in direct proximity of the appliance.

**Fire hazard!**

Never operate this appliance ...

- in rooms where the appliance is at risk from fire or explosion as a result of chemicals, dust, gases or vapours.
- in the direct proximity of pipes or receptacles that carry or contain flammable or explosive materials.
- if work such as laying cables, grinding or sealing is carried out in the installation room.
- if sprays, floor polish or similar products containing napsan are used. Ensure the room is adequately ventilated before using the appliance.

**Danger of electrocution!**

Never insert any objects into any aperture in the appliance. This can lead to fatal electric shocks and / or fires.

**Never cover!**

Never cover the appliance to prevent overheating.

**Note!**

Never operate the appliance if the minimum clearances to adjacent surfaces are not maintained.

**Note!**

If you use the appliance in workshops or other rooms where flue gases, oil and petrol vapours, etc. are present, or solvents and chemicals are used, lasting, unpleasant odours and possibly contamination can result.

**Note!**

Ensure that the air inlet aperture at the bottom and back of the appliance is always open.

**Note!**

Maintain the minimum clearance (see chapter Specification) to the air outlet grille at the bottom. The hot air must be able to escape unimpeded.

**Note!**

Never spray the appliance with a water hose to clean it (see chapter Cleaning, care and maintenance).

2.3 CE designation

The CE designation shows that the appliance meets all essential requirements according to the:

- Electromagnetic Compatibility Directive
- Low Voltage Directive

2.4 Test symbols

See type plate.

3. Equipment description

The appliance works without contact. It is fitted with an optical proximity sensor, which automatically activates the heater and fan when your hands approach the appliance. The response area is between 4 cm and 13 cm beneath the air outlet grille. When you remove your hands, the appliance stops after approx. three seconds.

The casing design makes it virtually impossible to use the appliance as a depository for cigarettes or similar. Avoid any wall offset at the top of the appliance to maintain this effect.

The HTT 5 is also protected against damage by its robust diecast aluminium casing.

4. Operation

» Shake your wet hands over the sink before drying. This reduces the drying time and saves energy.

» Then hold your hands under the air outlet grille and rub them together in the hot air current.

5. Cleaning, care and maintenance

A damp cloth is sufficient for cleaning the casing. Never use abrasive or corrosive cleaning agents. Go over the casing with a soft cloth. Never spray the appliance using a water hose or other tools. This would let water penetrate the appliance.

6. What to do if ...

6.1 ... the appliance does not start

- Check the fuses / MCBs in your fuse box.

- Covering the optical proximity sensor impairs the function of the appliance. In this case, the appliance stops after approx. three seconds to avoid constant operation. In the event of a fault, check whether the sensor surface is clear. Once you have removed any objects, the appliance will work correctly again.

6.2 ... the fan is running but there is no hot air

- When overheating occurs, the heater bank is switched off but the fan continues to run for cooling purposes. The temperature sensor switches the heater on again approx. two minutes after the appliance stops.

6.3 The type plate

The type plate is located at the bottom of the appliance.

INSTALLATION

7. Safety

Only qualified contractors should carry out installation, commissioning, maintenance and repair of the appliance.

7.1 General safety instructions

We guarantee trouble-free operation and operational reliability only if the original accessories and spare parts intended for the appliance are used.

7.2 Instructions, standards and regulations



Note!
Observe all applicable national and regional regulations and instructions.



Note!
When installing the appliance in rooms with a bath and / or shower, take the relevant safety zone into account. Install the appliance in accordance with the information on the type plate. Refer to VDE 0100 - 701 for the standard applicable to safety zones in Germany.

8. Installation

8.1 Installation information

– Fit the appliance flat against a solid wall (without any offset) to prevent damage caused by vandalism.

8.2 Installation conditions and preparations

- Always fit the appliance to a vertical wall that is temperature-resistant to over 90 °C.
- Always maintain the specified minimum clearances.

8.3 Power supply

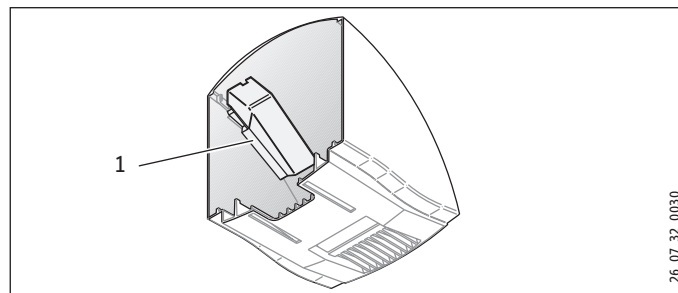


Note!
Observe the type plate. The specified voltage must match the mains voltage.



Danger of electrocution!
Only use a permanent connection to the power supply. The appliance must be able to be separated from the mains power supply by an isolator that disconnects all poles with at least 3 mm contact separation.

- » Select a power cable with an adequate cross-section.
- » Connect the power cable in accordance with the wiring diagram (see Specification).



1 Plastic bracket

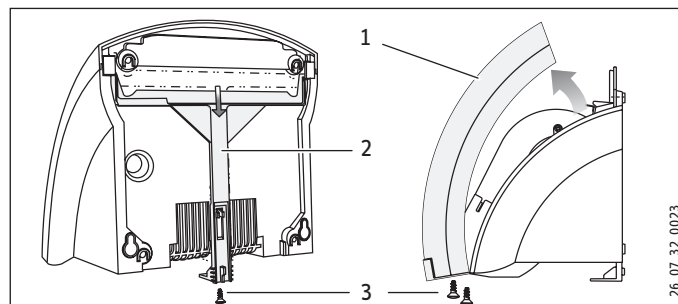
The plastic bracket fixed to the inside of the HTT 5 casing cover provides additional insulation for the power cable and terminal.

9. Installation



Danger of electrocution!
Carry out all electrical connection and installation work in accordance with relevant regulations.

9.1 Removing the HTT 4 casing cover



- 1 Casing cover
- 2 Locking slide
- 3 Screws

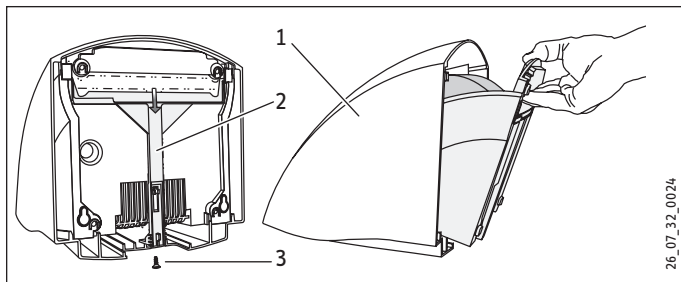
- » Undo the screws on the casing cover and locking slide.
- » Pull the locking slide down.
- » Remove the casing cover.

9.2 Removing the HTT 5 casing cover

- » Undo the locking screw.
- » Pull the locking slide down.
- » Remove the casing cover.

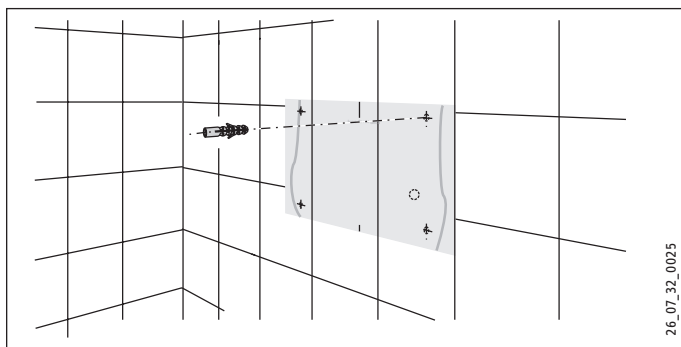
INSTALLATION

APPLIANCE HANDOVER

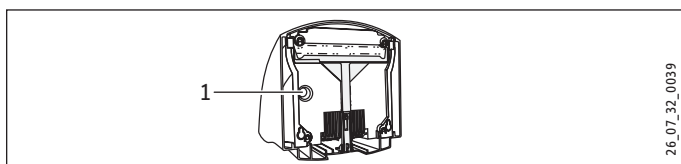
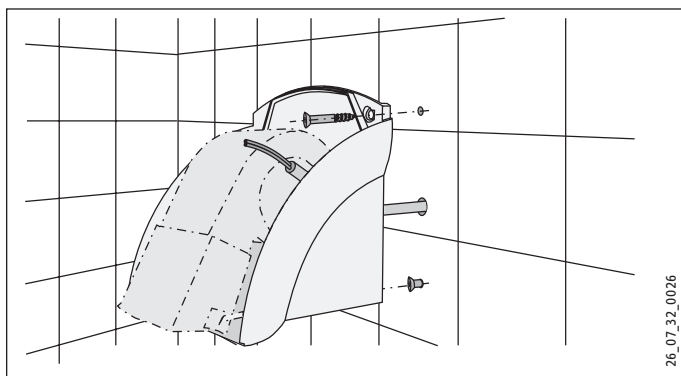


- 1 Casing cover
- 2 Locking slide
- 3 Locking screw

9.3 Wall mounting



- » Cut out the drilling template. This can be found at the end of these instructions.
- » Transfer the four mounting points on to the wall using the drilling template. Pay attention to the length and position of the power cable. Use our height guidelines to help you (see Specification).
- » Drill the fixing holes and insert rawl plugs.
- » Insert the lower fixing screws into the wall.



- 1 Cable entry

- » Pull the power cable through the cable entry in the back panel of the appliance.
- » Fit the appliance with the keyhole fixings on to the fixing screws.
- » Secure the appliance to the wall using two more screws.
- » Connect the power cable to the appliance.



Note!

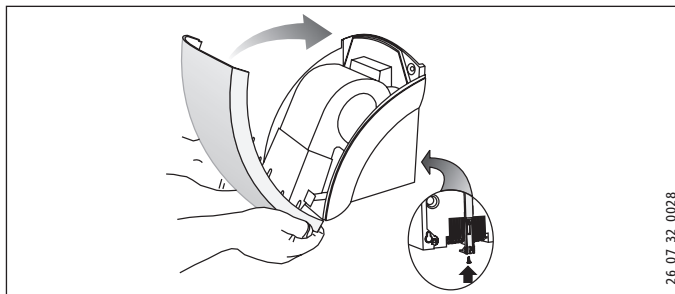
Ensure that the wires of the power cable are not near the fan motor.



Note!

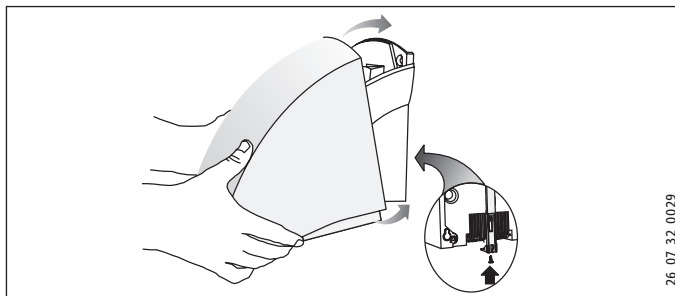
Observe the maximum length of the power cable. (See Specification)

9.4 Fitting the HTT 4 casing cover



- » Place the casing cover on the appliance so that it is slightly tilted and pivot it towards the wall.
- » Push the locking slide up as far as it will go.
- » Secure the locking slide and the casing cover with screws.

9.5 Fitting the HTT 5 casing cover



- » Slide the casing cover, slightly tilted, over the appliance towards the wall as far as it will go. Ensure that the hooks provided on the bottom of the casing cover catch behind the back panel of the appliance.
- » To lock in place, lift the casing cover slightly at the front and push the locking slide up as far as it will go.
- » Secure the locking slide with screws.

10. Appliance handover

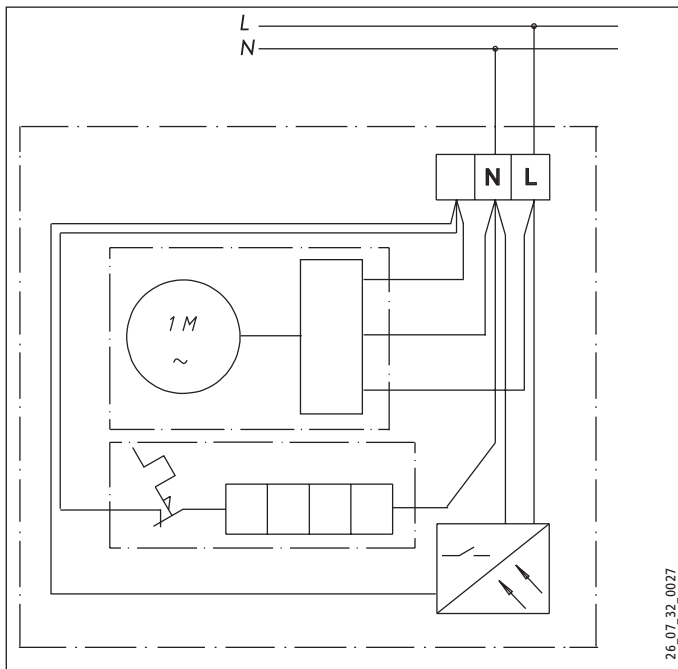
Explain the functions of the appliance to the user. Draw special attention to the safety information. Hand the operating and installation instructions to the user.

11. Specification

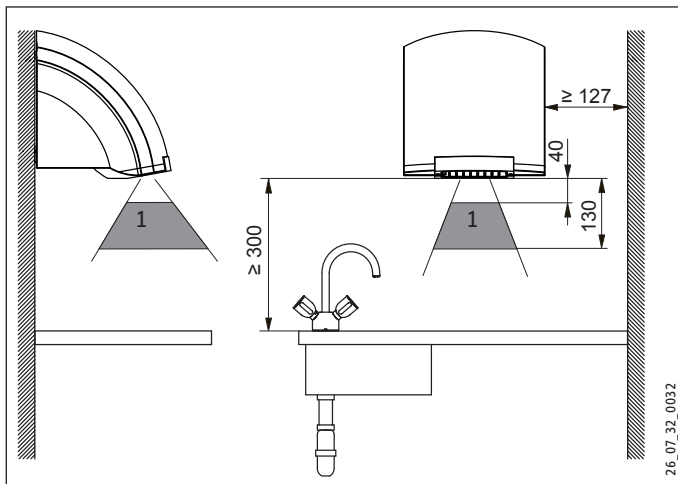
11.1 Specification

Model		Hand dryer			
Type		HTT 4 WS turbotronic	HTT 5 WS turbotronic	HTT 5 AM turbotronic	HTT 5 SM turbotronic
Part number		074464	074465	182052	182053
Colour		alpine white	signal white	anthracite metallic	silver metallic
Casing		Plastic (ABS)	Diecast aluminium, painted	Diecast aluminium, painted	Diecast aluminium, painted
Operating details					
Rated output	W	2600	2600	2600	2600
Output	W	2500	2500	2500	2500
Fan power	W	100	100	100	100
Connection		1/N 220-240 V 50/60 Hz	1/N 220-240 V 50/60 Hz	1/N 220-240 V 50/60 Hz	1/N 220-240 V 50/60 Hz
Protection cat. to EN 60335		II	II	II	II
Protection		IP 23	IP 23	IP 23	IP 23
Operating noise	~ dB (A)	68	68	68	68
Air throughput	~ m ³ /h	250	250	250	250
Runtime	s	20	20	20	20
Dimensions and weights					
Dimensions H x W x D	mm	250 x 238 x 230	266 x 257 x 230	266 x 257 x 230	266 x 257 x 230
Weight	kg	2,7	4,2	4,2	4,2
Maximum length of the power cable	mm	200	200	200	200

11.2 Wiring diagram



11.3 Clearances









1 Detection range of IR proximity sensor

11.4 Guidelines for installation height



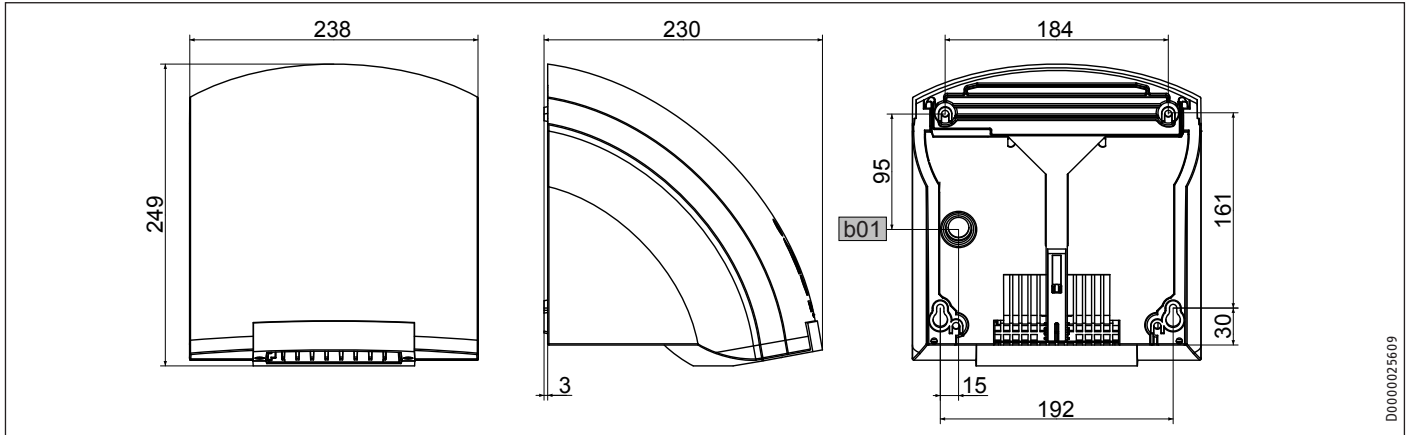
Note!
Height (mm) indicates the clearance between the bottom of the appliance and the floor.

Age	Age	Height (mm)
	Adult man	1350
	Adult woman	1250
	Nursery school age	4 - 7 810
	Primary school age	7 - 10 910
	Middle school age	10 - 13 1120
	High school age	13 - 16 1250

INSTALLATION SPECIFICATION

11.5 Dimensions

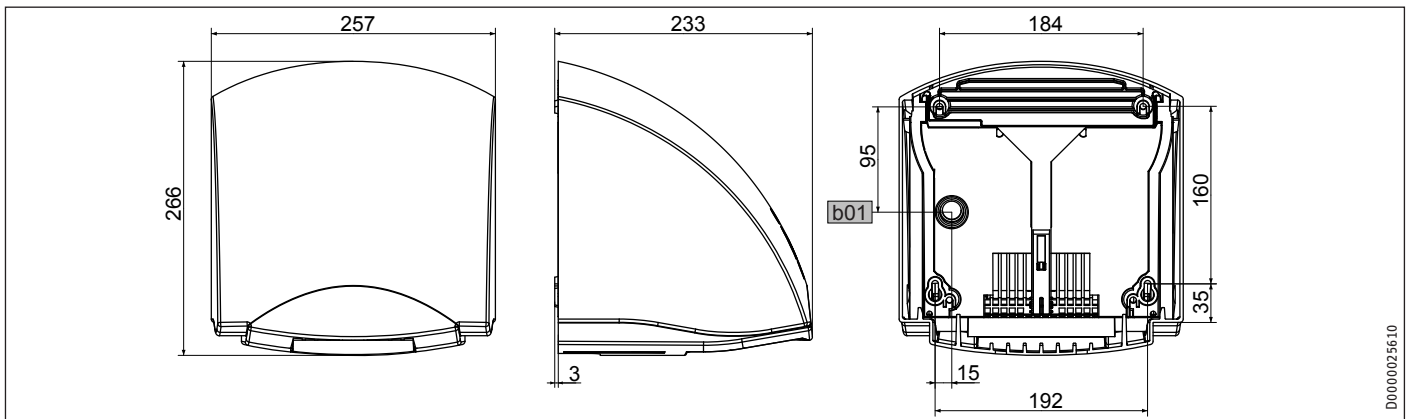
11.5.1 HTT 4



D0000025609

b01 Entry electrical cables
(view from the back of the appliance)

11.5.2 HTT 5



D0000025610

b01 Entry electrical cables
(view from the back of the appliance)

Guarantee

The warranty conditions of our German companies do not apply to appliances acquired outside of Germany. In countries where our subsidiaries sell our products, it is increasingly the case that warranties can only be issued by those subsidiaries. Such warranties are only granted if the subsidiary has issued its own terms of warranty. No other warranty will be granted.

We shall not provide any warranty for appliances acquired in countries where we have no subsidiary to sell our products. This will not affect warranties issued by any importers.

Environment and recycling

We would ask you to help protect the environment. After use, dispose of the various materials in accordance with national regulations.

REMARQUES PARTICULIÈRES	21
UTILISATION	22
1. Remarques générales	22
1.1 Informations document	22
1.2 Explication des symboles	22
2. Sécurité	22
2.1 Utilisation conforme	22
2.2 Consignes de sécurité	22
2.3 Marquage CE	23
2.4 Marque de conformité	23
3. Description de l'appareil	23
4. Utilisation	23
5. Nettoyage, maintenance et entretien	23
6. Que faire si ... ?	23
6.1 ... l'appareil ne se met pas en marche	23
6.2 ... la soufflante fonctionne sans air chaud	23
6.3 Plaquette signalétique	23
INSTALLATION	24
7. Sécurité	24
7.1 Sécurité générale	24
7.2 Prescriptions, normes et directives	24
8. Installation	24
8.1 Informations sur l'installation	24
8.2 Conditions d'installation et travaux préparatoires	24
8.3 Branchement électrique	24
9. Montage	24
9.1 Démontage du capot de boîtier HTT 4	24
9.2 Démontage du capot de boîtier HTT 5	25
9.3 Fixation murale	25
9.4 Montage du capot de boîtier HTT 4	25
9.5 Montage du capot de boîtier HTT 5	26
10. Remise de l'appareil	26
11. Données techniques	26
11.1 Données techniques	26
11.2 Schéma de raccordement électrique	27
11.3 Cotes de dégagement	27
11.4 Valeurs indicatives pour la hauteur de montage	27
11.5 Dimensions	28
GARANTIE	29
ENVIRONNEMENT ET RECYCLAGE	29

REMARQUES PARTICULIÈRES

- Veuillez tenir les enfants âgés de moins de 3 ans éloignés de l'appareil s'ils ne sont pas sous constante surveillance.
- L'appareil peut être allumé et éteint par des enfants âgés de 3 à 7 ans s'ils sont sous surveillance ou s'ils ont été formés à son utilisation en toute sécurité et qu'ils ont compris les dangers encourus. La pose de l'appareil en conformité aux instructions est ici une condition préalable incontournable. Il est interdit aux enfants de 3 à 7 ans de brancher la prise électrique ou d'intervenir sur la régulation de l'appareil.
- L'appareil peut être utilisé par les enfants de 8 ans et plus ainsi que par les personnes aux facultés physiques, sensorielles ou mentales réduites ou par des personnes sans expérience lorsqu'ils sont sous surveillance ou qu'ils ont été formés à l'utilisation en toute sécurité de l'appareil et qu'ils ont compris les dangers encourus.
- Ne laissez pas les enfants jouer avec l'appareil. Ni le nettoyage ni la maintenance relevant de l'utilisateur ne doivent être effectués par des enfants sans surveillance.
- Certaines parties de l'appareil peuvent être à très haute température et causer des brûlures. La présence d'enfants ou de personnes vulnérables requiert une attention particulière.
- Ne couvrez pas l'appareil.
- N'installez pas l'appareil directement sous une prise électrique murale.
- Placez l'appareil de sorte que les dispositifs de commutation et de régulation ne puissent être touchés par les personnes se trouvant dans la baignoire ou la douche.
- En cas de branchement électrique fixe, l'appareil doit pouvoir être déconnecté du réseau par un dispositif de coupure omnipolaire ayant une ouverture minimale des contacts de 3 mm.
- En cas d'endommagement ou de remplacement, le câble de raccordement électrique ne doit être remplacé que par un installateur habilité par le fabricant et avec une pièce de rechange d'origine.
- Fixez l'appareil comme indiqué au chapitre « Installation / Montage ».

UTILISATION

1. Remarques générales

1.1 Informations document

Le chapitre **Utilisation** s'adresse aux utilisateurs et artisans professionnels.

Le chapitre **Installation** s'adresse aux artisans professionnels.



à lire SVP !

Veillez lire attentivement cette notice avant l'emploi et conservez-la. Veillez transmettre cette notice à l'utilisateur suivant éventuellement.

1.2 Explication des symboles

Symboles utilisés dans cette documentation

Vous rencontrerez à la lecture de cette documentation des symboles et des mises en évidence qui ont la signification suivante.



Risque de blessures !

Remarque signalant des risques de blessures potentiels !



Danger d'électrocution !



Risque de brûlures !



Risque d'incendie !



Ne pas recouvrir l'appareil !



Détériorations éventuelles !

Remarque signalant une détérioration de l'appareil, un dommage économique ou environnemental.



Remarque !

Les textes que vous trouverez à côté de tels symboles sont particulièrement importants.

» Ces textes et le symbole « » vous indiquent que vous devez agir. Les actions nécessaires sont décrites étape par étape.

2. Sécurité

2.1 Utilisation conforme

Cet appareil sert à sécher les mains.

L'appareil est destiné à une utilisation domestique. Il peut être utilisé par des personnes qui ne disposent pas de connaissances techniques particulières. L'appareil peut également être utilisé dans un environnement non domestique, p. ex. dans des petites entreprises, à condition que son utilisation soit du même ordre.

Tout emploi sortant de ce cadre est considéré comme non conforme. Fait aussi partie d'une utilisation conforme le respect de cette notice. Toute garantie expire en cas de modifications ou de transformations apportées à cet appareil.

2.2 Consignes de sécurité



Risque de brûlure !

Certaines parties de l'appareil peuvent être à très haute température et causer des brûlures. La présence d'enfants ou de personnes vulnérables requiert une attention particulière.



Risque de brûlure !

- Veuillez tenir les enfants âgés de moins de 3 ans éloignés de l'appareil s'ils ne sont pas sous constante surveillance.
- L'appareil peut être allumé et éteint par des enfants âgés de 3 à 7 ans s'ils sont sous surveillance ou s'ils ont été formés à son utilisation en toute sécurité et qu'ils ont compris les dangers encourus. La pose de l'appareil en conformité aux instructions est ici une condition préalable incontournable. Il est interdit aux enfants de 3 à 7 ans de brancher la prise électrique ou d'intervenir sur la régulation de l'appareil.
- L'appareil peut être utilisé par les enfants de 8 ans et plus ainsi que par les personnes aux facultés physiques, sensorielles ou mentales réduites ou par des personnes sans expérience lorsqu'ils sont sous surveillance ou qu'ils ont été formés à l'utilisation en toute sécurité de l'appareil et qu'ils ont compris les dangers encourus.
- Ne laissez pas les enfants jouer avec l'appareil. Ni le nettoyage ni la maintenance relevant de l'utilisateur ne doivent être effectués par des enfants sans surveillance.



Risque d'incendie !

Ne pas poser d'objets sur l'appareil. Ne pas y appuyer d'objets et ne pas en insérer entre l'appareil et le mur. Ne pas poser non plus à proximité immédiate de l'appareil d'objets ou d'étoffes combustibles, inflammables ou isolants thermiques tels que linge, couvertures, journaux, récipients contenant de la cire ou de l'essence, bombes aérosols et autres produits identiques.



Risque d'incendie !
Ne pas utiliser l'appareil si ...

- un risque d'incendie ou d'explosion dans les locaux à cause de produits chimiques, de gaz ou de vapeurs existe.
- des câbles ou des récipients susceptibles de contenir ou de transporter des matériaux inflammables ou explosibles se trouvent à proximité immédiate.
- des travaux de pose, de ponçage, de vitrification sont exécutés dans le local où l'appareil est installé.
- on manipule des bombes aérosol, de la cire ou d'autres produits identiques. Aérer suffisamment la pièce avant d'utiliser l'appareil.



Danger d'électrocution !
Ne pas introduire d'objet dans une ouverture de l'appareil. Ceci pourrait engendrer des chocs électriques mortels et/ou des incendies.



Ne pas recouvrir l'appareil !
Ne pas recouvrir l'appareil afin d'éviter toute surchauffe.



Remarque !
Ne pas mettre l'appareil en service si les distances minimales par rapport aux objets adjacents ne sont pas maintenues.



Remarque !
Si vous utilisez l'appareil dans des ateliers ou autres locaux dans lesquels une odeur de gaz d'échappement, d'huile et d'essence, etc. se dégage ou dans lesquels des solvants et des produits chimiques sont employés, des désagréments persistants causés par les odeurs et des contaminations éventuelles peuvent survenir.



Remarque !
Veillez à garder toujours dégagé l'orifice d'aspiration d'air au-dessous et à l'arrière de l'appareil.



Remarque !
Respectez la distance minimale vers le bas par rapport à la grille de sortie de l'air (se référer au chapitre Données techniques).
L'air chaud doit pouvoir sortir sans aucune entrave.



Remarque !
Ne pas asperger l'appareil avec un tuyau d'eau pour le nettoyer (se référer au chapitre Nettoyage, maintenance et entretien).

2.3 Marquage CE

Le marquage CE certifie que l'appareil répond à toutes les exigences fondamentales :

- directive sur la compatibilité électromagnétique
- directive basse tension

2.4 Marque de conformité

Voir plaque signalétique.

3. Description de l'appareil

Cet appareil fonctionne sans contact. Il est équipé d'un capteur optique qui active automatiquement le chauffage et la soufflante à l'approche des mains. La zone de réaction se situe entre quatre et treize cm au-dessous de la grille de sortie d'air. L'appareil se coupe environ trois secondes après que les mains soient retirées.

En raison de la forme du boîtier, il n'est pratiquement pas possible de déposer des cigarettes ou objets du même genre sur l'appareil. Évitez les retraits de mur au niveau de la surface supérieure de l'appareil afin de conserver cet effet.

Le HTT 5 est en plus protégé des détériorations par un boîtier aluminium moulé robuste.

4. Utilisation

» Secouez bien vos mains humides au-dessus du lavabo avant de les faire sécher. Ceci réduira le temps de séchage et fait économiser de l'énergie.

» Maintenez ensuite vos mains sous la grille de sortie d'air et frottez-les dans le flux d'air chaud.

5. Nettoyage, maintenance et entretien

Un chiffon humide suffit pour l'entretien du boîtier. N'utilisez pas de produit de nettoyage abrasifs ou solvants ! Essuyez ensuite avec un chiffon doux. N'aspergez pas l'appareil avec un tuyau d'eau ou d'autres dispositifs identiques. De l'eau pourrait pénétrer dans l'appareil.

6. Que faire si ... ?

6.1 ... l'appareil ne se met pas en marche

- Contrôlez les fusibles dans la boîte de fusibles de la maison.
- Le fonctionnement de l'appareil est entravé par quelque chose qui recouvre le capteur optique. Dans ce cas, l'appareil se coupe après trois secondes environ afin d'éviter un fonctionnement permanent. Vérifiez en cas de perturbation si la surface du capteur est intacte. L'appareil refonctionne sans problème dès que vous aurez éloigné les objets éventuels.

6.2 ... la soufflante fonctionne sans air chaud

- Le registre de chauffage est coupé en cas de surchauffe mais la soufflante continue de fonctionner pour le refroidissement. La sonde thermométrique remet le corps de chauffe en marche deux minutes environ après avoir coupé l'appareil.

6.3 Plaquette signalétique

La plaquette signalétique se trouve au-dessous de l'appareil.

INSTALLATION

7. Sécurité

L'installation, la mise en service, la maintenance et les réparations de cet équipement ne doivent être effectuées que par un artisan professionnel.

7.1 Sécurité générale

Nous garantissons un bon fonctionnement et la sécurité d'exploitation uniquement si les accessoires d'origine destinés à l'appareil ainsi que les pièces de rechange d'origine sont utilisés.

7.2 Prescriptions, normes et directives



Remarque !
Prenez en compte toutes les prescriptions et les consignes nationales et régionales.



Remarque !
Tenez compte de la zone de protection respective lors de l'installation de l'appareil dans des pièces avec baignoire et/ou douche. Installez l'appareil selon les indications reportées sur la plaque signalétique. Vous trouverez la norme relative à la zone de protection dans VDE 0100 - 701 pour l'Allemagne.

8. Installation

8.1 Informations sur l'installation

– Montez l'appareil à un mur plein sans retrait afin d'éviter les détériorations par vandalisme.

8.2 Conditions d'installation et travaux préparatoires

– N'accrochez l'appareil qu'à une paroi verticale résistant à une température de plus de 90 °C.

– Respectez impérativement les distances minimales.

8.3 Branchement électrique

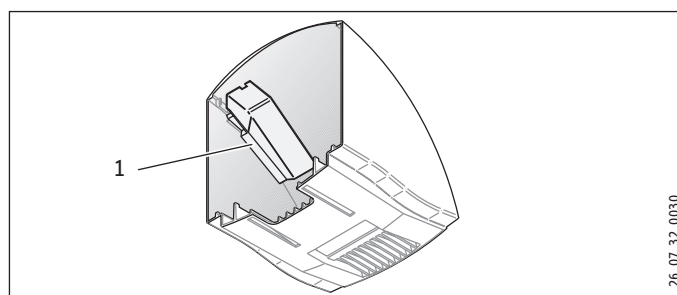


Remarque !
Se référer à la plaque signalétique. La tension indiquée doit concorder avec celle du secteur.



Danger d'électrocution !
Le raccordement au secteur ne peut être qu'une connexion fixe. L'appareil doit pouvoir être déconnecté du secteur par un dispositif de coupure omnipolaire ayant une ouverture minimale des contacts de 3 mm.

- » Choisissez une section de conducteur suffisante.
- » Raccordez les conducteurs électriques selon le schéma de raccordement (se référer aux Données techniques).



1 Equerre plastique

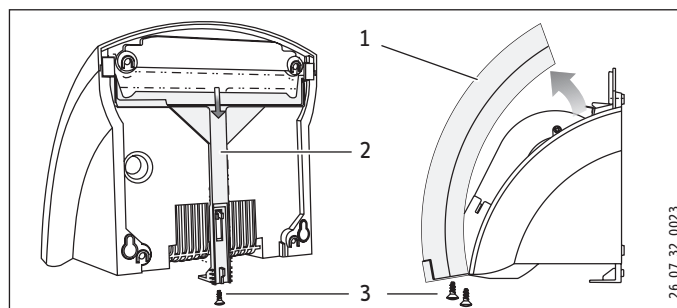
L'équerre plastique fixée dans le capot du boîtier du HTT 5 sert d'isolation supplémentaire pour le câble de raccordement électrique et la borne.

9. Montage



Danger d'électrocution !
Exécutez tous les travaux de raccordement et d'installation électriques conformément aux prescriptions.

9.1 Démontage du capot de boîtier HTT 4



- 1 Capot de boîtier
- 2 Verrou
- 3 Vis

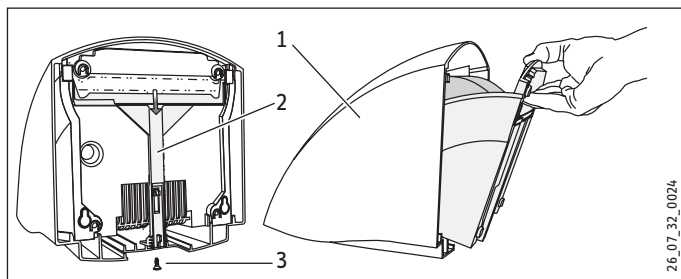
- » Dévissez les vis du capot de boîtier et desserrez le verrou.
- » Tirez le verrou vers le bas.
- » Ôtez le capot du boîtier.

INSTALLATION

MONTAGE

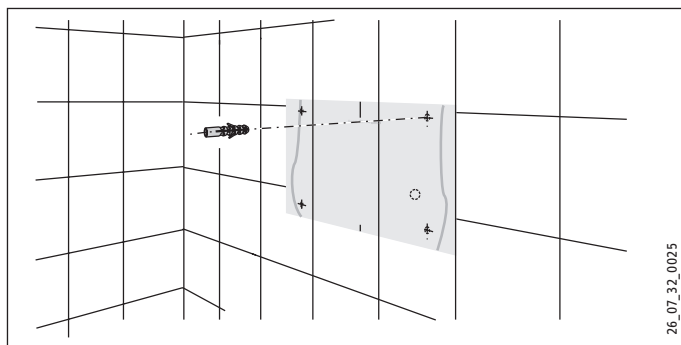
9.2 Démontage du capot de boîtier HTT 5

- » Desserrez la vis de verrouillage.
- » Tirez le verrou vers le bas.
- » Ôtez le capot du boîtier.

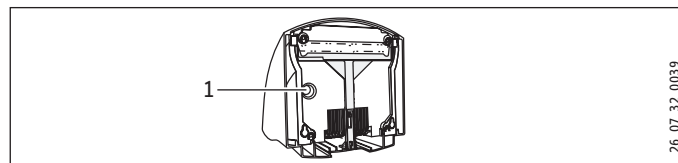
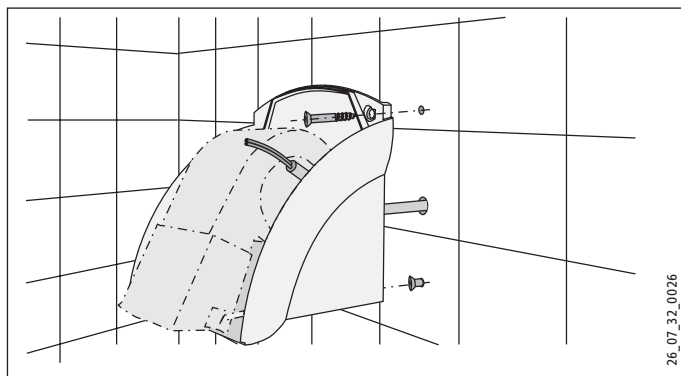


- 1 Capot de boîtier
- 2 Verrou
- 3 Vis de verrouillage

9.3 Fixation murale



- » Découpez le gabarit de perçage qui se trouve à la fin de cette notice.
- » Reportez les 4 points de fixation sur le mur à l'aide du gabarit de perçage. Prêtez attention à la longueur et à la position du câble de raccordement électrique. Orientez-vous sur les valeurs indicatives de hauteur (se référer aux Données techniques).
- » Percez les trous de fixation et placez des chevilles dedans.
- » Vissez les vis de fixation inférieures dans le mur.



1 Passe-câble

- » Passez le câble de raccordement électrique par le passe-câble dans la paroi arrière de l'appareil.
- » Installez l'appareil sur les vis de fixation par les orifices correspondants.
- » Vissez l'appareil au mur avec les deux autres vis.
- » Connectez le câble de raccordement électrique à l'appareil.



Remarque !

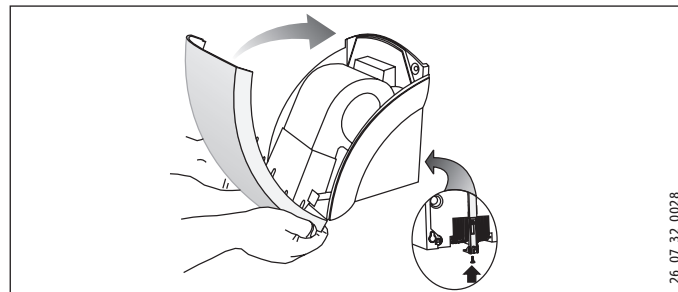
Veillez à ce que les fils du câble de raccordement électrique se trouvent dans la zone du moteur de soufflante.



Remarque !

Respectez la longueur maximale du câble de raccordement électrique. (Se référer aux Données techniques)

9.4 Montage du capot de boîtier HTT 4

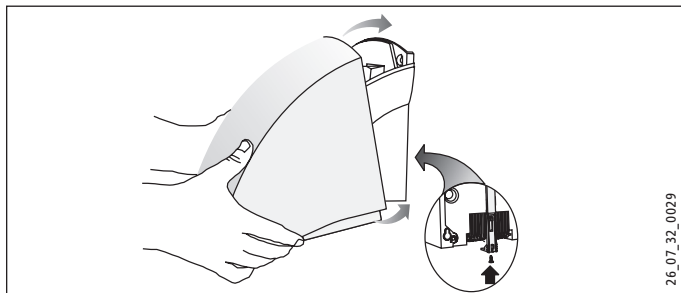


- » Placez le capot du boîtier sur l'appareil en l'inclinant quelque peu puis basculez-le en direction du mur.
- » Insérez le verrou vers le haut jusqu'en butée.
- » Vissez le verrou et le capot de boîtier fermement.

INSTALLATION

REMISE DE L'APPAREIL

9.5 Montage du capot de boîtier HTT 5



- » Insérez le capot du boîtier, légèrement incliné, sur l'appareil jusqu'en butée. Veillez à ce que les crochets formés sur le dessous du capot de boîtier s'accrochent à l'arrière de la paroi arrière de l'appareil.
- » Levez légèrement le capot de boîtier sur l'avant pour le verrouiller puis insérez le verrou vers le haut jusqu'en butée.
- » Vissez le verrou fermement.

10. Remise de l'appareil

Expliquez le fonctionnement de l'appareil à l'utilisateur. Attirez particulièrement son attention sur les consignes de sécurité. Remettez-lui les instructions d'utilisation et d'installation.

11. Données techniques

11.1 Données techniques

Modèle	Sèche-mains			
Type	HTT 4 WS turbotronic	HTT 5 WS turbotronic	HTT 5 AM turbotronic	HTT 5 SM turbotronic
Réf. commande	74464	74465	182052	182053
Couleur	blanc neige	blanc de sécurité	anthracite métallisé	argent métallisé
Boîtier	plastique (ABS)	aluminium moulé sous pression, laqué	aluminium moulé sous pression, laqué	aluminium moulé sous pression, laqué

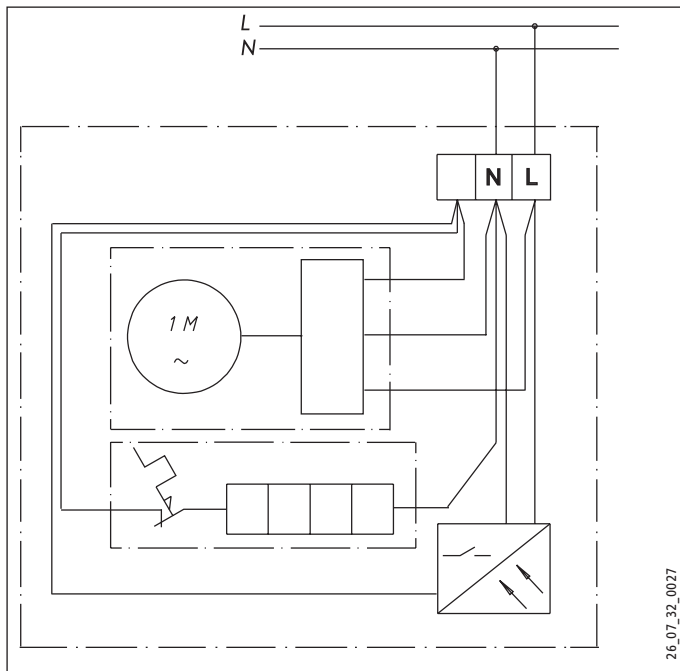
Données de service

Puissance nominale	W	2600	2600	2600	2600
Puissance de chauffe	W	2500	2500	2500	2500
Puissance ventilateur	W	100	100	100	100
Raccordement		1/N ~ 220-240 V 50/60 Hz	1/N ~ 220-240 V 50/60 Hz	1/N ~ 220-240 V 50/60 Hz	1/N ~ 220-240 V 50/60 Hz
Classe de protection selon EN 60335		II	II	II	II
Indice de protection		IP 23	IP 23	IP 23	IP 23
Bruits de fonctionnement	~ dB (A)	54	54	54	54
Débit d'air	~ m ³ /h	146	146	146	146
Durée de fonctionnement	s	36	36	36	36

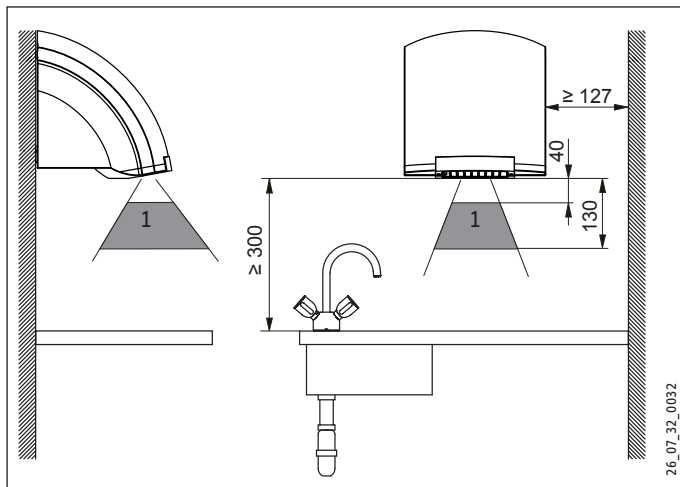
Encombrement et poids

Dimensions H x W x D	mm	250 x 238 x 230	266 x 257 x 230	266 x 257 x 230	266 x 257 x 230
Weight	kg	2,7	4,2	4,2	4,2
Maximum length of the power cable	mm	200	200	200	200

11.2 Schéma de raccordement électrique



11.3 Cotes de dégagement



1 Zone de détection de l'électronique de proximité à infrarouges

11.4 Valeurs indicatives pour la hauteur de montage



Remarque!
La hauteur (mm) correspond à la distance entre la base de l'appareil et le sol.

Âge	Âge	Hauteur (mm)
		
Homme adulte		1350
		
Femme adulte		1250
		
Ecole maternelle	4 - 7	810
		
Ecole primaire	7 - 10	910
		
Collège	10 - 13	1120
		
Lycée	13 - 16	1250



Homme adulte 1350



Femme adulte 1250



Ecole maternelle 4 - 7 810



Ecole primaire 7 - 10 910



Collège 10 - 13 1120



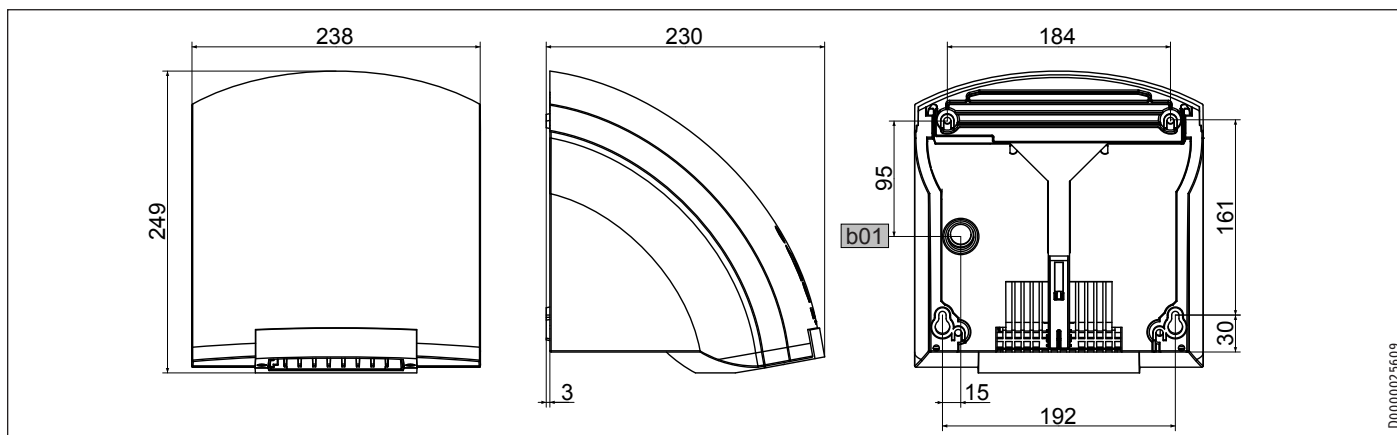
Lycée 13 - 16 1250

INSTALLATION

DONNÉES TECHNIQUES

11.5 Dimensions

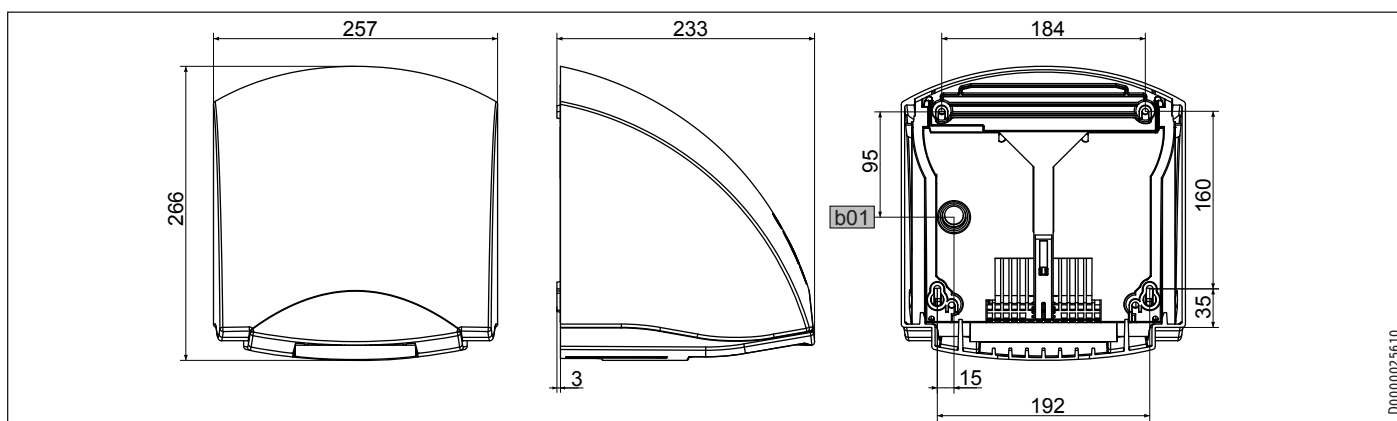
11.5.1 HTT 4



b01 Passage des câbles électriques
(vue arrière de l'appareil)

D0000025609

11.5.2 HTT 5



b01 Passage des câbles électriques
(vue arrière de l'appareil)

D0000025610

Garantie

Les conditions de garantie de nos sociétés allemandes ne s'appliquent pas aux appareils achetés hors d'Allemagne. Au contraire, c'est la filiale chargée de la distribution de nos produits dans le pays qui est seule habilitée à accorder une garantie. Une telle garantie ne pourra cependant être accordée que si la filiale a publié ses propres conditions de garantie. Il ne sera accordé aucune garantie par ailleurs.

Nous n'accordons aucune garantie pour les appareils achetés dans des pays où aucune filiale de notre société ne distribue nos produits. D'éventuelles garanties accordées par l'importateur restent inchangées.

Environnement et recyclage

Merci de contribuer à la préservation de notre environnement. Après usage, procédez à l'élimination des matériaux conformément à la réglementation nationale.

BIJZONDERE INFO	30
BEDIENING	31
1. Algemene instructies	31
1.1 Informatie over dit document	31
1.2 Legende	31
2. Veiligheid	31
2.1 Voorgescreven gebruik	31
2.2 Veiligheidsvoorschriften	31
2.3 CE-logo	32
2.4 Keurmerk	32
3. Toestelomschrijving	32
4. Bediening	32
5. Reiniging, verzorging en onderhoud	32
6. Wat moet u doen, wanneer ...	32
6.1 ... het toestel niet wordt ingeschakeld	32
6.2 ... de ventilator zonder warme lucht draait	32
6.3 Het typeplaatje	32
INSTALLATIE	33
7. Veiligheid	33
7.1 Algemene veiligheidsaanwijzingen	33
7.2 Voorschriften, normen en bepalingen	33
8. Installatie	33
8.1 Installatie-instructies	33
8.2 Aanwijzingen voor montage en voorbereidingen	33
8.3 Elektrische aansluitingen	33
9. Montage	33
9.1 Demontage van de behuizingskap HTT 4	33
9.2 Demontage van de behuizingskap HTT 5	34
9.3 Wandmontage	34
9.4 Montage van de behuizingskap HTT 4	34
9.5 Montage van de behuizingskap HTT 5	35
10. Overdracht van het toestel	35
11. Technische gegevens	35
11.1 Technische gegevens	35
11.2 Elektrisch schema	36
11.3 Afstandsafmetingen	36
11.4 Richtwaarden voor montagehoogte	36
11.5 Afmetingen	37
GARANTIE	38
MILIEU EN HERGEBRUIK	38

BIJZONDERE INFO

- Houd kinderen jonger dan 3 jaar uit de buurt van het toestel als er niet voortdurend toezicht is.
- Het toestel kan door kinderen van 3 tot 7 jaar worden in- en uitgeschakeld als er toezicht op hen gehouden wordt, of wanneer ze met betrekking tot het veilige gebruik van het toestel geïnstrueerd zijn en de gevaren die daaruit ontstaan, begrepen hebben. Voorwaarde hiervoor is dat het toestel zoals beschreven is gemonteerd. 3- tot 7-jarige kinderen mogen niet de stekker in het stopcontact steken en mogen het toestel niet regelen.
- Het toestel kan door kinderen vanaf 8 jaar, alsmede door personen met verminderde fysieke, sensorische of geestelijke vermogens of met een gebrek aan ervaring en kennis gebruikt worden, wanneer er toezicht op hen gehouden wordt, of wanneer ze met betrekking tot het veilige gebruik van het toestel geïnstrueerd zijn en de gevaren die daaruit ontstaan, begrepen hebben.
- Kinderen mogen niet met het toestel spelen. Kinderen mogen zonder toezicht geen reiniging of gebruikersonderhoud uitvoeren.
- Delen van het toestel kunnen zeer heet worden en brandwonden veroorzaken. Als er kinderen en hulpbehoevenden aanwezig zijn, is extra voorzichtigheid geboden.
- Dek het toestel niet af.
- Plaats het toestel niet direct onder een stopcontact.
- Plaats het toestel zo, dat de schakel- en regelvoorzieningen niet kunnen worden aangeraakt door een persoon die in bad zit of onder de douche staat.
- Bij een vaste aansluiting moet het toestel met een afstand van ten minste 3 mm op alle polen van het stroomnetwerk kunnen worden losgekoppeld.
- De elektriciteitskabel mag bij beschadiging of vervanging alleen worden vervangen door het originele onderdeel en door een installateur die daartoe door de fabrikant gemachtigd is.
- Monteer het toestel zoals beschreven in het hoofdstuk "Installatie/montage".

BEDIENING

1. Algemene instructies

1.1 Informatie over dit document

Het hoofdstuk **Bediening** is zowel bedoeld voor de gebruiker als voor de vakman.

Het hoofdstuk **Installatie** is bestemd voor de vakman.



Dit lezen a.u.b.!
Lees deze handleiding voor gebruik zorgvuldig door en bewaar deze op een veilige plaats. Geef de handleiding eventueel door aan een volgende gebruiker.

1.2 Legende

Symbolen in deze documentatie:

In deze documentatie staan symbolen en waarschuwingen. Ze hebben de volgende betekenis:



Letselgevaar!
Aanwijzing over mogelijk letselgevaar.



Levensgevaar door elektrische schok!



Verbrandingsgevaar!



Brandgevaar!



Niet afdekken!



Mogelijke schade!
Aanwijzing voor beschadiging van het toestel, milieuvervuiling of financiële schade.



Opmerking!
De teksten die naast zo'n symbool staan, zijn bijzonder belangrijk.

» Deze tekstgedeelten en het symbool "»" geven aan dat u een handeling moet verrichten. De vereiste handelingen worden stapsgewijs beschreven.

2. Veiligheid

2.1 Voorgeschreven gebruik

Het toestel is bestemd voor het drogen van natte handen.

Het toestel is bestemd voor gebruik in een huishoudelijke omgeving. Het kan veilig worden bediend door personen die daarover niet geïnstrueerd zijn. Het toestel kan eventueel ook buiten een huishouden gebruikt worden, bijv. in het kleinbedrijf, voor zover het op dezelfde wijze gebruikt wordt.

Elk ander gebruik geldt niet als gebruik conform de voorschriften. Het voorgeschreven gebruik betekent ook de naleving van deze handleiding. In geval van wijzigingen of aanpassingen aan het toestel vervalt de garantie!

2.2 Veiligheidsvoorschriften



Verbrandingsgevaar!

Delen van het toestel kunnen zeer heet worden en brandwonden veroorzaken. Als er kinderen en hulpbehoevenden aanwezig zijn, is extra voorzichtigheid geboden.



Verbrandingsgevaar!

- Houd kinderen jonger dan 3 jaar uit de buurt van het toestel als er niet voortdurend toezicht is.
- Het toestel kan door kinderen van 3 tot 7 jaar worden in- en uitgeschakeld als er toezicht op hen gehouden wordt, of wanneer ze met betrekking tot het veilige gebruik van het toestel geïnstrueerd zijn en de gevaren die daaruit ontstaan, begrepen hebben. Voorwaarde hiervoor is dat het toestel zoals beschreven is gemonteerd. 3- tot 7-jarige kinderen mogen niet de stekker in het stopcontact steken en mogen het toestel niet regelen.
- Het toestel kan door kinderen vanaf 8 jaar, alsmede door personen met verminderde fysieke, sensorische of geestelijke vermogens of met een gebrek aan ervaring en kennis gebruikt worden, wanneer er toezicht op hen gehouden wordt, of wanneer ze met betrekking tot het veilige gebruik van het toestel geïnstrueerd zijn en de gevaren die daaruit ontstaan, begrepen hebben.
- Kinderen mogen niet met het toestel spelen. Kinderen mogen zonder toezicht geen reiniging of gebruikersonderhoud uitvoeren.



Brandgevaar!

Plaats geen objecten op het toestel. Laat er geen objecten tegen aanleunen en steek geen objecten tussen het toestel en de wand.

In de onmiddellijke nabijheid mogen evenmin brandbare, ontvlambare of warmte-isolerende objecten of stoffen worden geplaatst, zoals wasgoed, dekens, tijdschriften, blikken boenwas of benzine, spuitbussen en dergelijke.



Brandgevaar!
Gebruik het toestel niet ...

- wanneer er in de ruimte door chemicaliën, stof, gassen of dampen gevaar voor brand of explosies bestaat;
- in de onmiddellijke omgeving van leidingen of containers met brandbare of explosieve stoffen;
- wanneer in de opstelruimte bouw- of verbouwingswerkzaamheden worden uitgevoerd;
- wanneer er wordt gewerkt met benzine, sprays, boenwas en dergelijke; ventileer de ruimte voldoende voordat het toestel wordt gebruikt.



Levensgevaar door elektrische schok!
Steek geen objecten in een opening van het toestel. Dit kan tot dodelijke stroomstoten en/ of brand leiden.



Niet afdekken!
Dek het toestel niet af om oververhitting te vermijden.



Opmerking!
Gebruik het toestel niet, wanneer de minimumafstand tot aangrenzende objecten niet wordt aangehouden.



Opmerking!
Wanneer het toestel in werkplaatsen of in andere ruimtes, waar uitlaatgassen, olie- of benzinedamp, enz. voorkomen, wordt gebruikt of waar met oplosmiddelen en chemicaliën wordt gewerkt, kan de geur langer blijven hangen en eventueel verontreiniging veroorzaken.



Opmerking!
Let erop dat de luchtaanzuigopening aan de onder- en acHTTrzijde van het toestel altijd open is.



Opmerking!
Houd rekening met de minimumafstand tot het luchtuitlaatrooster naar de onderzijde (zie hoofdstuk "Technische gegevens").
De warme lucht moet ongehinderd kunnen uitstromen.



Opmerking!
Het is verboden het toestel voor het reinigen te besproeien met een waterslang (zie het hoofdstuk Reiniging, verzorging en onderhoud).

2.3 CE-logo

Het CE-logo geeft aan dat het toestel voldoet aan alle fundamentele vereisten:

- Richtlijn voor de elektromagnetische compatibiliteit
- Laagspanningsrichtlijn

2.4 Keurmerk

Zie typeplaatje.

3. Toestelomschrijving

Het toestel werkt contactloos. Het is uitgerust met een optische sensor die bij nadering van de handen automatisch de verwarming en de ventilator activeert. Het aanspreekbereik ligt tussen vier en dertien cm onder het luchtuitlaatrooster. Nadat de handen zijn weggehaald, wordt het toestel na circa drie seconden uitgeschakeld.

Door de vorm van de behuizing is het neerleggen van sigaretten of vergelijkbare objecten op het toestel nauwelijks mogelijk. Vermijd een terugwijkende wand aan de bovenzijde van het toestel om dit effect te behouden.

De HTT 5 wordt bovendien door zijn robuuste aluminium-drukbehuizing tegen beschadiging beveiligd.

4. Bediening

» Schud voor het drogen de natte handen krachtig af boven de wasbak. Daardoor is de droogtijd korter en wordt er tegelijkertijd energie bespaard.

» Houd vervolgens de handen onder het luchtuitlaatrooster en wrijf deze in de warme luchtstroom.

5. Reiniging, verzorging en onderhoud

Voor de verzorging van de behuizing volstaat een vochtige doek. Gebruik nooit schurende reinigingsmiddelen of reinigingsmiddelen met oplosmiddelen! Wrijf met een zachHTT doek na. Het is verboden het toestel te besproeien met behulp van een waterslang of andere hulpmiddelen. Hierdoor kan er water het toestel binnendringen.

6. Wat moet u doen, wanneer ...

6.1 ... het toestel niet wordt ingeschakeld

- Controleer de zekeringen van de huisinstallatie.
- Door het afdekken van de optische sensor wordt het toestel in zijn functioneren gehinderd. In dat geval wordt het toestel na circa drie seconden uitgeschakeld om een continubedrijf te vermijden. Controleer bij een storing of het sensorvlak niet is gemanipuleerd. Wanneer er eventuele objecten zijn verwijderd, werkt het toestel weer foutloos.

6.2 ... de ventilator zonder warme lucht draait

- Bij oververhitting wordt het verwarmingselement uitgeschakeld. De ventilator draait door om te koelen. Via de temperatuursonde wordt het verwarmingselement circa twee minuten nadat het toestel werd uitgeschakeld, opnieuw ingeschakeld.

6.3 Het typeplaatje

Het typeplaatje zit aan de onderzijde van het toestel.

INSTALLATIE

7. Veiligheid

Installatie, inbedrijfstelling, evenals onderhoud en reparatie van het toestel mogen alleen door een gekwalificeerde vakman worden uitgevoerd.

7.1 Algemene veiligheidsaanwijzingen

Wij waarborgen de goede werking en de bedrijfsveiligheid uitsluitend bij gebruik van originele accessoires en vervangingsonderdelen voor de apparatuur.

7.2 Voorschriften, normen en bepalingen



Opmerking!
Neem alle nationale en regionale voorschriften en bepalingen in acht.



Opmerking!
Neem bij de installatie van het toestel in ruimtes met bad en/of douche de betreffende veiligheidszone in acht. Installeer het toestel volgens de instructies op het typeplaatje. De norm voor de veiligheidszone treft u in Duitsland aan in de VDE 0100 - 701.

8. Installatie

8.1 Installatie-instructies

– Monteer het toestel op een doorlopende, gesloten wand (zonder terugwijking in de wand) om beschadigingen door vandalisme te voorkomen.

8.2 Aanwijzingen voor montage en voorbereidingen

– Bevestig het toestel alleen op een verticale wand die bestand is tegen een temperatuur van minstens 90 °C.
– Neem de aangeduide minimumafstand beslist in acht.

8.3 Elektrische aansluitingen

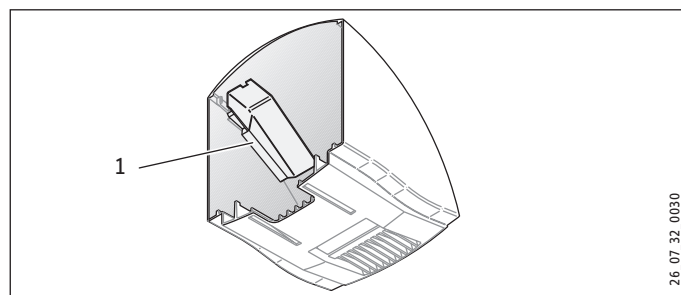


Opmerking!
Neem de gegevens op het typeplaatje in acht. De aangegeven spanning moet overeenkomen met de netspanning.



Levensgevaar door elektrische schok!
Aansluiting op het stroomnet is alleen als vaste aansluiting mogelijk. Het toestel moet op alle polen met een afstand van minstens 3 mm van het stroomnetwerk kunnen worden losgekoppeld.

- » Kies een stroomkabel met een voldoende grote diameter.
- » Sluit de elektrische aansluitkabels aan volgens het schakelschema (zie Technische gegevens).



1 Kunststofhoek

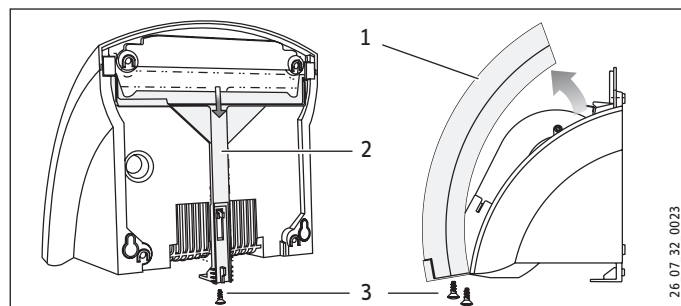
De kunststofhoek die in de behuizingskap van de HTT 5 is gemonteerd, is ook bestemd voor de isolatie van de netaansluitkabel en -klem.

9. Montage



Levensgevaar door elektrische schok!
Voer alle werkzaamheden voor elektriciteitsaansluitingen en montage uit conform de voorschriften.

9.1 Demontage van de behuizingskap HTT 4



- 1 Behuizingskap
- 2 Vergrendelingschuif
- 3 Schroeven

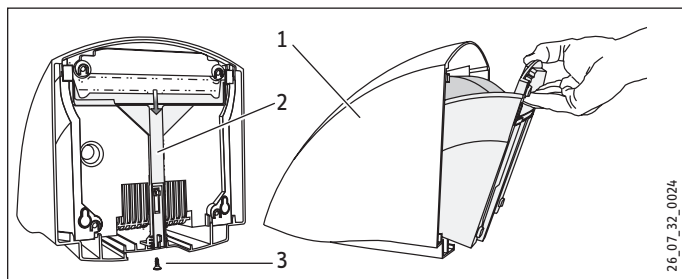
- » Draai de schroeven op de behuizingskap en de vergrendelingschuif los.
- » Trek de vergrendelingschuif omlaag.
- » Verwijder de behuizingskap.

INSTALLATIE

MONTAGE

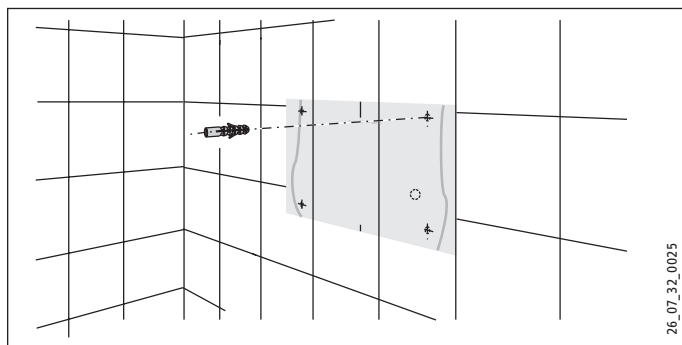
9.2 Demontage van de behuizingskap HTT 5

- » Draai de vergrendelingschroef los.
- » Trek de vergrendelingschuif omlaag.
- » Verwijder de behuizingskap.

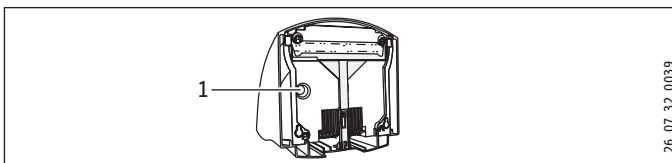
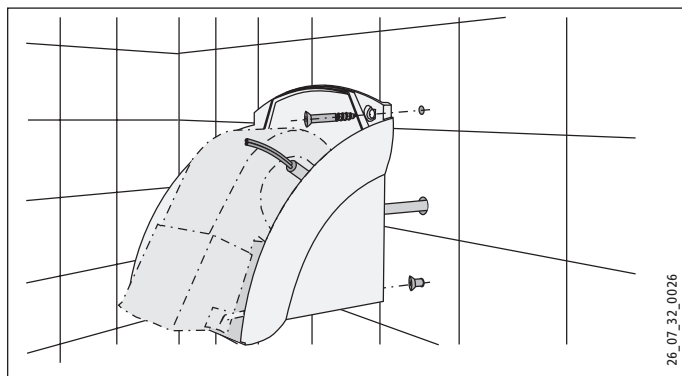


- 1 Behuizingskap
- 2 Vergrendelingschuif
- 3 Vergrendelingschroef

9.3 Wandmontage



- » Knip de boorsjabloon eruit. Deze staat aan het einde van deze handleiding.
- » Teken de 4 bevestigingspunten met behulp van de boorsjabloon af op de wand. Houd daarbij rekening met de lengte en plaats van de netaansluitkabel. Stem af op onze hoogterichtwaarden (zie Technische gegevens).
- » Boor de bevestigingsgaten en plaats pluggen.
- » Schroef de onderste bevestigingsschroeven in de wand.



1 Kabeldoorvoer

- » Trek de netaansluitkabel door de kabeldoorvoer in de acHTTrwand van het toestel.
- » Plaats het toestel met de sleutelgaten op de bevestigingsschroeven.
- » Schroef het toestel met twee andere schroeven aan de wand.
- » Sluit de aansluitkabel op het toestel aan.



Opmerking!

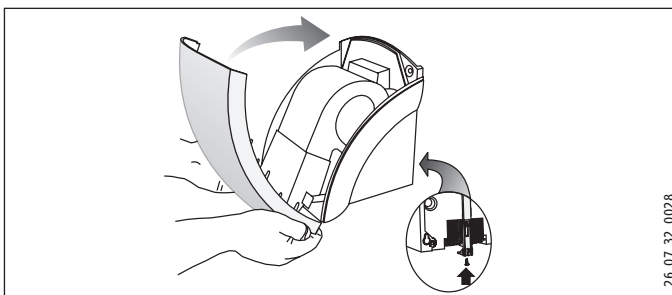
Let erop dat de aders van de netaansluitkabel niet in het gebied van de ventilatormotor liggen.



Opmerking!

Let op de maximumlengte van de netaansluitkabel. (Zie technische gegevens).

9.4 Montage van de behuizingskap HTT 4

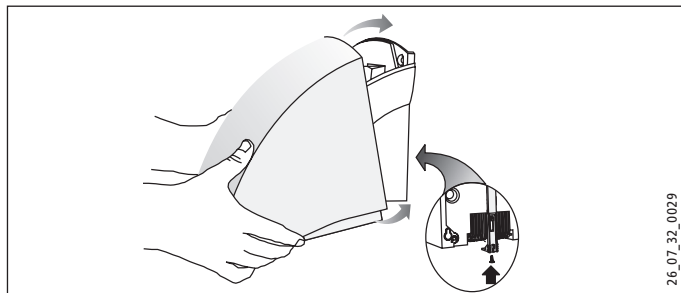


- » Plaats de behuizingskap licht gekanteld op het toestel en draai deze in de richting van de wand.
- » Schuif de vergrendelingschuif tot tegen de aanslag omhoog.
- » Schroef de vergrendelingschuif en de behuizingskap vast.

INSTALLATIE

OVERDRACHT VAN HET TOESTEL

9.5 Montage van de behuizingskap HTT 5



- » Schuif de behuizingskap, licht hellend, tot tegen de wandaanslag over het toestel. Let erop dat de aan de onderzijde van de behuizingskap gevormde haak achTTr de achTTrwand van het toestel grijpt.
- » Til de behuizingskap aan de voorkant licht op om deze te vergrendelen en schuif de vergrendelingschuif tot tegen de aanslag omhoog.
- » Schroef de vergrendelingschuif vast.

10. Overdracht van het toestel

Leg aan de nieuwe gebruiker uit hoe het toestel werkt. Schenk daarbij vooral aandacht aan de veiligheidsinstructies. Geef de bedienings- en installatiehandleiding aan de nieuwe gebruiker.

11. Technische gegevens

11.1 Technische gegevens

Model	Handdroger			
Type	HTT 4 WS turbotronic	HTT 5 WS turbotronic	HTT 5 AM turbotronic	HTT 5 SM turbotronic
Ordernummer	074464	074465	182052	182053
Kleur	alpinewit	signaalwit	antraciet-metallic	zilver-metallic
Behuizing	Kunststof (ABS)	Aluminiumspuitgietwerk, gelakt	Aluminiumspuitgietwerk, gelakt	Aluminiumspuitgietwerk, gelakt

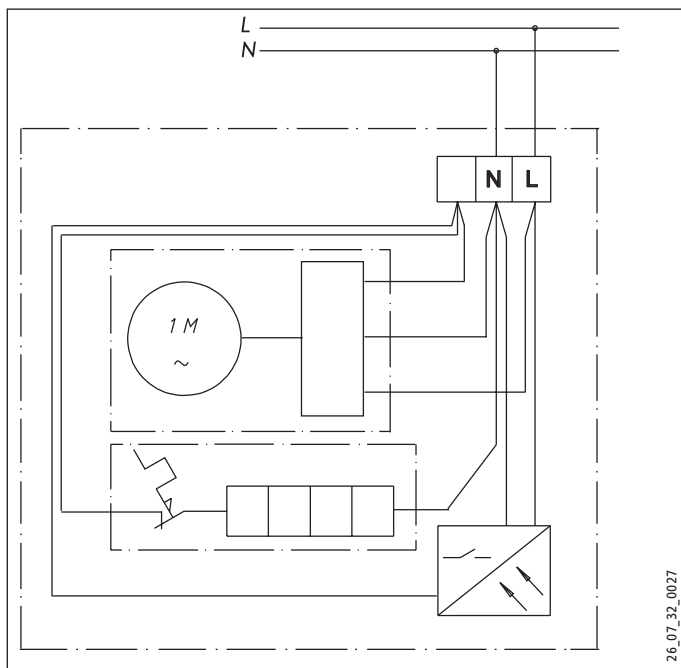
Bedrijfsgegevens

Nominaal vermogen	W	2600	2600	2600	2600
Verwarmingsvermogen	W	2500	2500	2500	2500
Ventilatievermogen	W	100	100	100	100
Aansluiting		1/N 220-240 V 50/60 Hz	1/N 220-240 V 50/60 Hz	1/N 220-240 V 50/60 Hz	1/N 220-240 V 50/60 Hz
Beveiligingsklasse volgens EN 60335		II	II	II	II
Beschermingsgraad		IP 23	IP 23	IP 23	IP 23
Werkingsgeluid	~ dB (A)	68	68	68	68
Luchtdebiet	~ m ³ /h	250	250	250	250
Looptijd	s	20	20	20	20

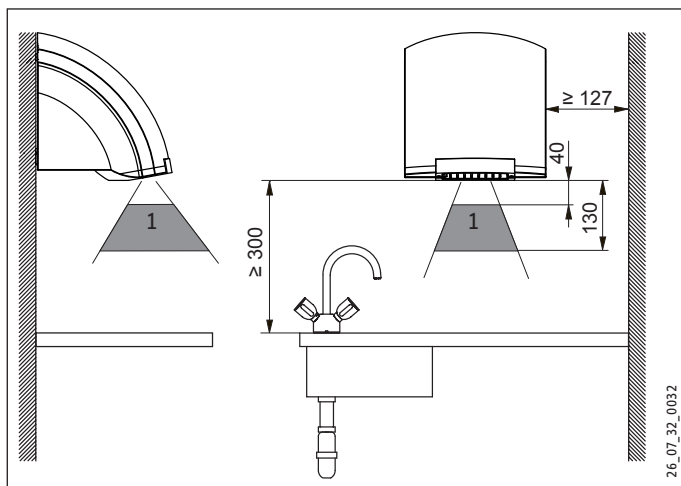
Afmetingen en gewicHTTn

Afmetingen h x b x d	mm	250 x 238 x 230	266 x 257 x 230	266 x 257 x 230	266 x 257 x 230
Gewicht	kg	2,7	4,2	4,2	4,2
Maximumlengte netaansluitkabel	mm	200	200	200	200

11.2 Elektrisch schema



11.3 Afstandsafmetingen









1 Detectiebereik van de infrarood-naderingselektronica

11.4 Richtwaarden voor montagehoogte



Opmerking!
De hoogte (mm) is de afstand tussen de onderkant van het toestel en de vloer.

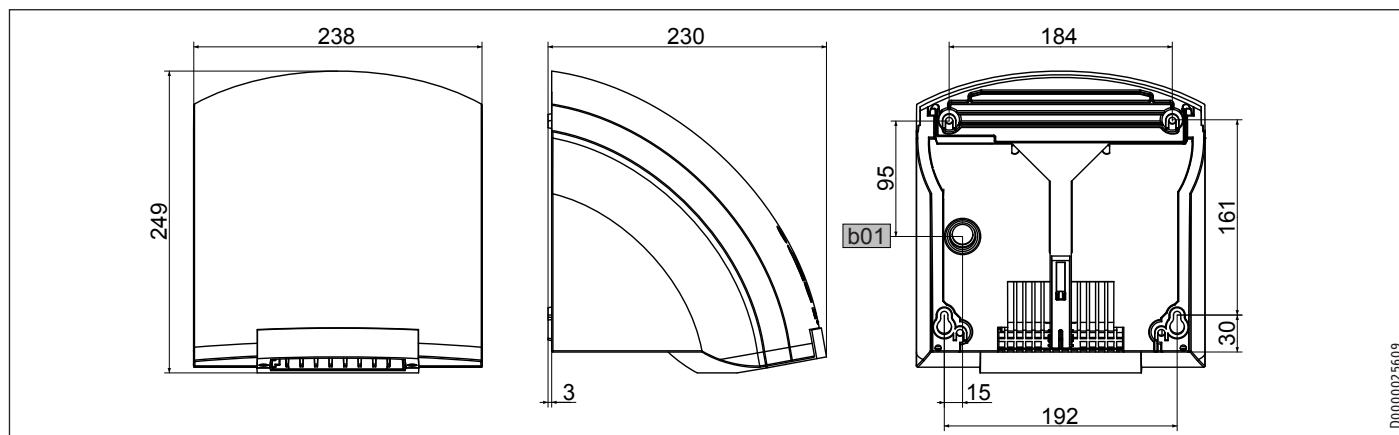
Leeftijd	Leeftijd	Hoogte (mm)
		
Volwassen man		1350
		
Volwassen vrouw		1250
		
Basisschool onderbouw	4 - 7	810
		
Basisschool middenbouw	7 - 10	910
		
Basisschool bovenbouw	10 - 13	1120
		
Middelbare school	13 - 16	1250

INSTALLATIE

TECHNISCHE GEGEVENS

11.5 Afmetingen

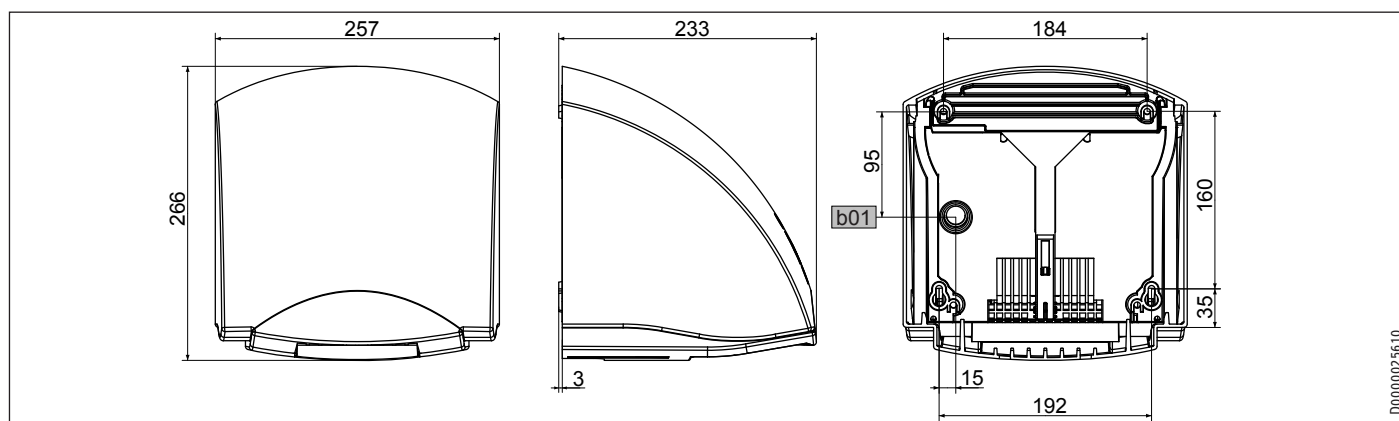
11.5.1 HTT 4



b01 Doorvoer elektrische kabels
(Achteraanzicht van het toestel)

D0000025609

11.5.2 HTT 5



b01 Doorvoer elektrische kabels
(Achteraanzicht van het toestel)

D0000025610

NEDERLANDS

Garantie

Voor toestellen die buiten Duitsland zijn gekocht, gelden de garantievoorwaarden van onze Duitse ondernemingen niet. Bovendien kan in landen waar één van onze dochtermaatschappijen verantwoordelijk is voor de verkoop van onze producten, alleen garantie worden verleend door deze dochtermaatschappij. Een dergelijk garantie wordt alleen verstrekt, wanneer de dochtermaatschappij eigen garantievoorwaarden heeft gepubliceerd. In andere situaties wordt er geen garantie verleend.

Voor toestellen die in landen worden gekocht waar wij geen dochtermaatschappijen hebben die onze producten verkopen, verlenen wij geen garantie. Een eventueel door de importeur verzekerde garantie blijft onverminderd van kracht.

Milieu en recycling

Wij verzoeken u ons te helpen ons milieu te beschermen. Doe de materialen na het gebruik weg overeenkomstig de nationale voorschriften.

INDICAÇÕES

ESPECIAIS	39
UTILIZAÇÃO	40
1. Avisos gerais	40
1.1 Informação sobre a documentação	40
1.2 Explicação dos símbolos	40
2. Segurança	40
2.1 Utilização correcta	40
2.2 Avisos de segurança	40
2.3	40
2.4 Marcação CE	41
2.5 Marca de verificação	41
3. Descrição do aparelho	41
4. Utilização	41
5. Limpeza, conservação e manutenção	41
6. O que fazer, se ...	41
6.1 ... o aparelho não ligar	41
6.2 ... ventilador funcionar sem ar quente	41
6.3 A placa de características	41
INSTALAÇÃO	42
7. Segurança	42
7.1 Avisos de segurança gerais	42
7.2 Regulamentos, normas e disposições	42
8. Instalação	42
8.1 Indicações de instalação	42
8.2 Condições de montagem e preparativos	42
8.3 Ligação eléctrica	42
9. Montagem	42
9.1 Desmontagem da cobertura da caixa HTT 4	42
9.2 Desmontagem da cobertura da caixa HTT 5	43
9.3 Fixação na parede	43
9.4 Montagem da cobertura da caixa HTT 4	43
9.5 Montagem da cobertura da caixa HTT 5	43
10. Entrega do aparelho	44
11. Dados técnicos	44
11.1 Dados técnicos	44
11.2 Esquema eléctrico	44
11.3 Medidas de distância	45
11.4 Valores de referência para a altura de montagem	45
11.5 Dimensões	46
SERVIÇO AO CLIENTE E GARANTIA	47
AMBIENTE E RECICLAGEM	47

INDICAÇÕES ESPECIAIS

- Mantenha as crianças com menos de 3 anos afastadas do aparelho, caso não esteja assegurada a sua vigilância permanente.
- O aparelho pode ser ligado e desligado por crianças entre os 3 e os 7 anos de idade, se as mesmas forem mantidas sob vigilância, ou se tiverem recebido informação relativa à utilização segura do aparelho, tendo entendido os perigos resultantes de uma utilização incorreta. Por conseguinte, a condição essencial é a montagem do aparelho conforme a descrição. As crianças entre os 3 e os 7 anos de idade não devem inserir a ficha na tomada nem proceder à regulação do aparelho.
- O aparelho pode ser utilizado por crianças a partir dos 8 anos, assim como por pessoas com capacidades físicas, sensoriais ou mentais reduzidas ou falta de experiência ou conhecimentos, se supervisionadas ou instruídas na utilização segura do aparelho e dos respetivos perigos resultantes.
- As crianças não devem brincar com o aparelho. A limpeza e manutenção pelo utilizador não devem ser realizadas por crianças sem supervisão.
- Se o aparelho for utilizado com um temporizador é possível que a divisão seja continuamente aquecida sem controlo. Se a divisão for pequena e as pessoas que aí se encontram não conseguem sair autonomamente da mesma, assegure uma supervisão constante.
- Não cubra o aparelho.
- Não instale o aparelho próximo de uma tomada na parede.
- Instale o aparelho de forma que os dispositivos de regulação e controlo não consigam ser alcançados por uma pessoa que se encontre na banheira ou no chuveiro.
- No caso de ligação fixa o aparelho deve ser separado da rede em todos os pólos através de uma secção de separação mínima de 3 mm.
- Em caso de danos ou substituição do cabo da alimentação elétrica, este deve ser substituído exclusivamente pela peça sobresselente original e por um técnico autorizado pelo fabricante.
- Fixe o aparelho conforme descrito no capítulo „Instalação / montagem“.

UTILIZAÇÃO

1. Avisos gerais

1.1 Informação sobre a documentação

O capítulo **Utilização** destina-se ao utilizador e aos técnicos.

O capítulo **Instalação** destina-se ao técnico.



Ler, por favor!
Leia este manual de instruções atentamente antes da utilização e conserve-o. Entregue o manual de instruções ao utilizador seguinte, se necessário.

1.2 Explicação dos símbolos

Símbolos constantes desta documentação:

Nesta documentação irá encontrar símbolos e destaques. Estes têm os seguintes significados:



Perigo de ferimentos!
Aviso sobre possíveis riscos de ferimentos.



Perigo de vida devido a choque eléctrico!



Perigo devido a queimaduras!



Perigo devido a fogo!



Não cobrir!



Danos possíveis!
Aviso sobre danos no aparelho, danos ambientais ou danos económicos.



Aviso!
Os textos junto destes símbolos são extremamente importantes.

» Estas passagens e o símbolo « » » indicam que é necessária a sua intervenção. As acções necessárias são descritas passo a passo.

2. Segurança

2.1 Utilização correcta

O aparelho destina-se à secagem de mãos molhadas.

O aparelho destina-se à utilização em ambiente doméstico. Pode ser utilizado em segurança por pessoas que não tenham sido instruídas. O aparelho também pode ser utilizado em ambientes não domésticos, por ex. em pequenas empresas, desde que utilizado de forma igual.

Uma outra utilização ou utilização fora deste âmbito é considerada incorrecta. A observância deste manual de instruções faz igualmente parte da utilização correcta. Em caso de alterações ou conversões no aparelho extingue-se qualquer direito a garantia!

2.2 Avisos de segurança



Perigo devido a queimaduras!

Se o aparelho for utilizado com um temporizador é possível que a divisão seja continuamente aquecida sem controlo. Se a divisão for pequena e as pessoas que aí se encontram não conseguem sair autonomamente da mesma, assegure uma supervisão constante.



Perigo devido a queimaduras!

- Mantenha as crianças com menos de 3 anos afastadas do aparelho, caso não esteja assegurada a sua vigilância permanente.
- O aparelho pode ser ligado e desligado por crianças entre os 3 e os 7 anos de idade, se as mesmas forem mantidas sob vigilância, ou se tiverem recebido informação relativa à utilização segura do aparelho, tendo entendido os perigos resultantes de uma utilização incorrecta. Por conseguinte, a condição essencial é a montagem do aparelho conforme a descrição. As crianças entre os 3 e os 7 anos de idade não devem inserir a ficha na tomada nem proceder à regulação do aparelho.
- O aparelho pode ser utilizado por crianças a partir dos 8 anos, assim como por pessoas com capacidades físicas, sensoriais ou mentais reduzidas ou falta de experiência ou conhecimentos, se supervisionadas ou instruídas na utilização segura do aparelho e dos respetivos perigos resultantes.
- As crianças não devem brincar com o aparelho. A limpeza e manutenção pelo utilizador não devem ser realizadas por crianças sem supervisão.



Perigo devido a fogo!

Não coloque objectos sobre o aparelho. Não encoste objectos nem insira objectos entre o aparelho e a parede.

Não coloque objectos ou substâncias combustíveis, inflamáveis ou termoisolantes na sua proximidade imediata como, por exemplo, roupa, cobertores, revistas, recipientes com cera de encerar ou gasolina, latas de spray e similares.

UTILIZAÇÃO

DESCRIÇÃO DO APARELHO



Perigo devido a fogo!
Não utilize o aparelho...

- se os compartimentos apresentarem perigo de incêndio ou de explosão devido a substâncias químicas, poeiras, gases ou vapores.
- na proximidade imediata de tubagens ou recipientes que transportem ou contenham substâncias combustíveis ou explosivas.
- se no compartimento de instalação estiverem a decorrer trabalhos de aplicação, lixagem ou selagem.
- se forem utilizados gasolina, sprays, cera de encerar ou substâncias similares. Areje o compartimento suficientemente antes da utilização do aparelho.



Perigo de vida devido a choque eléctrico!
Não insira objectos em nenhuma abertura do aparelho. Isto poderá resultar em choque eléctrico mortal e/ou incêndios.



Não cobrir!
Não cubra o aparelho para evitar um sobreaquecimento do mesmo.



Aviso!
Não utilize o aparelho se não estiverem cumpridas as distâncias mínimas para os objectos adjacentes.



Aviso!
Se utilizar o aparelho em oficinas ou em outros compartimentos, nos quais são produzidos gases de escape, se registam cheiros a óleo ou gasolina, etc. ou onde são manuseados solventes e substâncias químicas, poderão sentir-se odores incómodos por um período prolongado e eventualmente sujidades.



Aviso!
Certifique-se de que a saída de ar na parte inferior e na parte traseira do aparelho se encontra sempre aberta.



Aviso!
Cumpra a distância mínima para baixo para a grelha de saída de ar (consulte o capítulo Dados técnicos). O ar quente deve sair livremente.



Aviso!
Para limpar o aparelho não o molhe com uma mangueira de água (consulte o capítulo Limpeza, conservação e manutenção).

2.3 Marcação CE

A marcação CE comprova que o aparelho cumpre todos os requisitos básicos:

- Directiva de Compatibilidade Electromagnética
- Directiva de Baixa Tensão

2.4 Marca de verificação

Consulte a placa de características.

3. Descrição do aparelho

O aparelho funciona sem necessidade de contacto. O aparelho está equipado com um sensor óptico, o qual activa automaticamente o aquecimento e o ventilador com a aproximação das mãos. A área de activação encontra-se entre quatro a treze centímetros abaixo da grelha de saída de ar. O aparelho desliga-se aproximadamente três segundos após a remoção das mãos.

Devido à forma da caixa é quase impossível pousar cigarros ou objectos semelhantes no aparelho. Evite reentrâncias da parede na parte superior do aparelho para manter este efeito.

O HTT 5 está ainda protegido contra danos através uma caixa de pressão em alumínio robusta adicional.

4. Utilização

» Antes de secar as mãos sacuda-as vigorosamente sobre o lavatório. Desta forma o tempo de secagem é reduzido poupando simultaneamente energia.

» De seguida segure as mãos sob a grelha de saída de ar e esfregue-as no fluxo de ar quente.

5. Limpeza, conservação e manutenção

Para a conservação da caixa é suficiente a utilização de um pano húmido. Não utilize detergentes abrasivos ou solventes! Esfregue com um pano macio. Não pulverize o aparelho com uma mangueira de água ou outros meios auxiliares. Desta forma é possível penetrar água no aparelho.

6. O que fazer, se ...

6.1 ... o aparelho não ligar

- Verifique os fusíveis da instalação eléctrica.

- O funcionamento do aparelho é impedido porque um sensor óptico se encontra coberto. Neste caso o aparelho desliga-se após aproximadamente três segundos para evitar o funcionamento contínuo. Em caso de falha verifique se a área do sensor se encontra em estado não manipulado. Se tiver retirado algum objecto o aparelho funciona novamente sem problemas.

6.2 ventilador funcionar sem ar quente

- Em caso de sobreaquecimento a bateria de aquecimento é desligada, o ventilador continua a funcionar para arrefecimento. O sensor de temperatura volta a ligar a unidade de aquecimento aproximadamente dois minutos depois de o aparelho se desligar.

6.3 A placa de características

A placa de características encontra-se na parte inferior do aparelho.

INSTALAÇÃO

7. Segurança

A instalação, a colocação em funcionamento, bem como a manutenção e a reparação do aparelho devem apenas ser realizadas por um técnico.

7.1 Avisos de segurança gerais

Apenas garantimos o funcionamento perfeito e a segurança operacional se forem utilizados os acessórios originais e as peças sobresselentes originais previstas para o aparelho.

7.2 Regulamentos, normas e disposições



Aviso!

Observe os regulamentos e disposições nacionais e regionais.



Aviso!

Na instalação do aparelho em compartimentos com banheiras e/ou chuveiros observe a área de protecção correspondente. Instale o aparelho de acordo com os dados constantes da placa de características. Na Alemanha encontra a norma referente à área de protecção na VDE (Associação de Engenheiros Electrotécnicos Alemães) 0100 - 701.

8. Instalação

8.1 Indicações de instalação

– Monte o aparelho numa parede fechada contínua (sem reentrâncias na parede) para evitar danos devido a vandalismo.

8.2 Condições de montagem e preparativos

- Monte o aparelho apenas em paredes verticais, resistentes a temperaturas acima de 90 °C.
- É imprescindível que cumpra as distâncias mínimas indicadas.

8.3 Ligação eléctrica



Aviso!

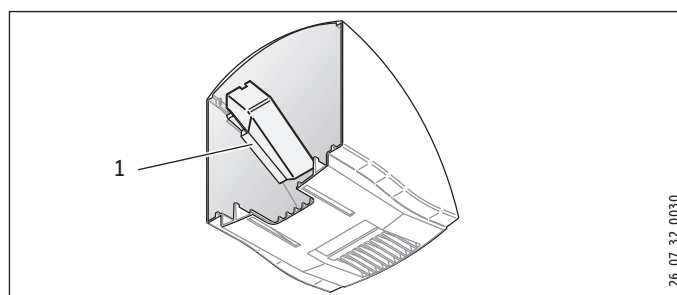
Observe a placa de características. A tensão indicada deve corresponder à tensão de alimentação.



Perigo de vida devido a choque eléctrico!

A ligação à rede eléctrica é apenas possível sob a forma de ligação fixa. O aparelho deve ser separado da rede em todos os pólos através de uma secção de separação mínima de 3 mm.

- » Escolha uma secção transversal do condutor suficiente.
- » Ligue as linhas de ligação eléctrica de acordo com o esquema eléctrico (consulte Dados técnicos).



1 Ângulo de plástico

O ângulo de plástico fixado na cobertura da caixa do HTT 5 destina-se ao isolamento adicional do cabo e do borne de ligação à rede eléctrica.

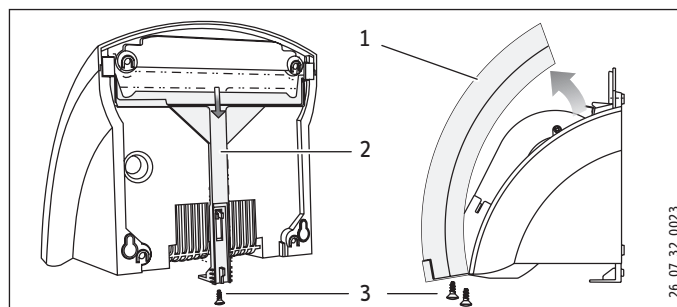
9. Montagem



Perigo de vida devido a choque eléctrico!

Realize os trabalhos de ligação eléctrica e de instalação de acordo com os regulamentos.

9.1 Desmontagem da cobertura da caixa HTT 4

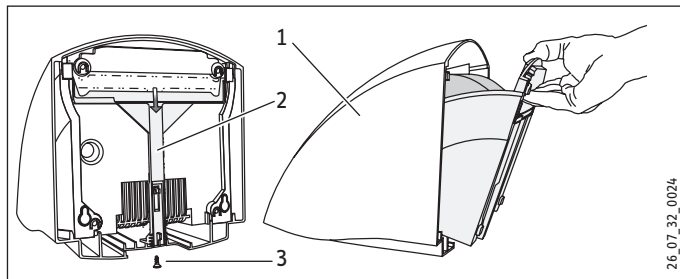


- 1 Cobertura da caixa
- 2 Corrediça de travamento
- 3 Parafusos

- » Desaperte os parafusos da cobertura da caixa e da corrediça de travamento.
- » Puxe a corrediça de travamento para baixo. Retire a cobertura da caixa.

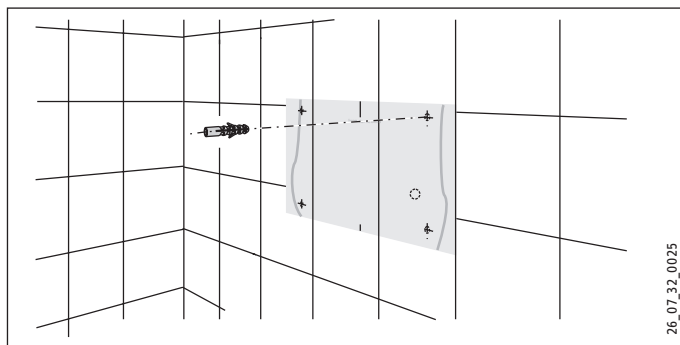
9.2 Desmontagem da cobertura da caixa HTT 5

- » Desaperte a corrediça de travamento.
- » Puxe a corrediça de travamento para baixo.
- » Retire a cobertura da caixa.

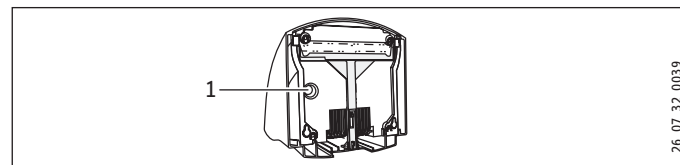
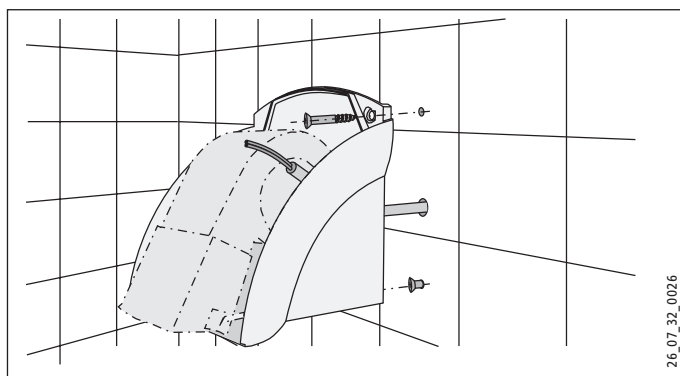


- 1 Cobertura da caixa
- 2 Corrediça de travamento
- 3 Parafuso de travamento

9.3 Fixação na parede



- » Recorte o molde de furação. Este encontra-se no final destas instruções.
- » Transfira os 4 pontos de fixação para a parede com o auxílio do molde de furação. Observe o comprimento e a posição do cabo de ligação à rede eléctrica. Oriente-se pelos nossos valores de referência de altura (consulte Dados técnicos).
- » Fure os orifícios de fixação e insira as buchas.
- » Aparafuse os parafusos de fixação inferiores à parede.



1 Passagem do cabo

- Puxe o cabo de ligação à rede através da passagem do cabo no painel traseiro do aparelho.
- » Coloque o aparelho com os orifícios sobre os parafusos de fixação.
- » Aparafuse o aparelho com outros dois parafusos à parede.
- » Ligue o cabo de ligação do aparelho.



Aviso!

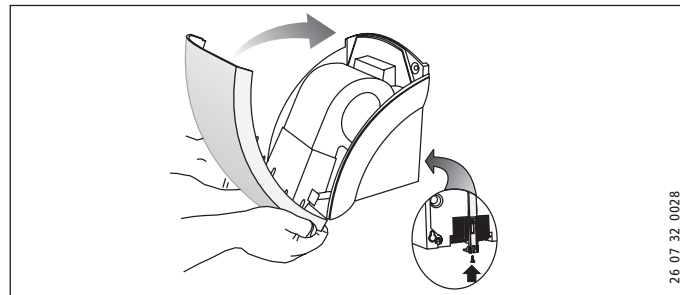
Certifique-se de que os fios do cabo de ligação à rede eléctrica não se encontram na área do motor do ventilador.



Aviso!

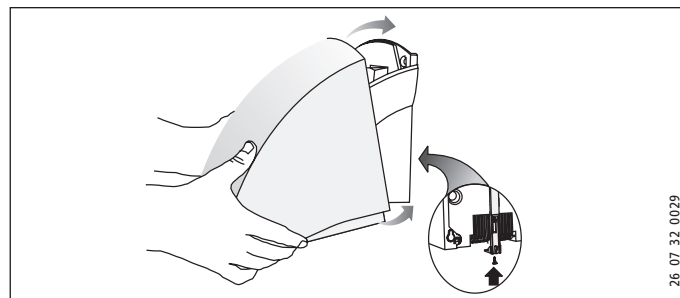
Observe o comprimento máximo do cabo de ligação à rede eléctrica. (Consulte Dados técnicos).

9.4 Montagem da cobertura da caixa HTT 4



- » Coloque a cobertura da caixa ligeiramente inclinada na caixa e rode-a no sentido da parede.
- » Desloque a corrediça de travamento para cima até ao encosto
- » Aparafuse a corrediça de travamento e a cobertura da caixa.

9.5 Montagem da cobertura da caixa HTT 5



- » Desloque a cobertura da caixa, ligeiramente inclinada, sobre o aparelho até ao encosto da parede. Certifique-se de que os ganchos na parte inferior da cobertura da caixa engatam por trás do painel traseiro do aparelho.
- » Para travar levante a cobertura da caixa ligeiramente à frente e desloque a corrediça de travamento para cima até ao encosto.
- » Aparafuse a corrediça de travamento.

INSTALAÇÃO

ENTREGA DO APARELHO

10. Entrega do aparelho

Explique as funções do aparelho ao utilizador. Alerta especialmente para os avisos de segurança. Entregue o manual de utilização e de instalação ao utilizador.

11. Dados técnicos

11.1 Dados técnicos

Modelo	Secador de mãos			
Modelo	HTT 4 WS turbotronic	HTT 5 WS turbotronic	HTT 5 AM turbotronic	HTT 5 SM turbotronic
Número de encomenda	074464	074465	182052	182053
Cor	branco alpino	branco sinal	antracite metálico	prateado metálico
Caixa	Plástico (ABS)	Alumínio fundido, lacado	Alumínio fundido, lacado	Alumínio fundido, lacado

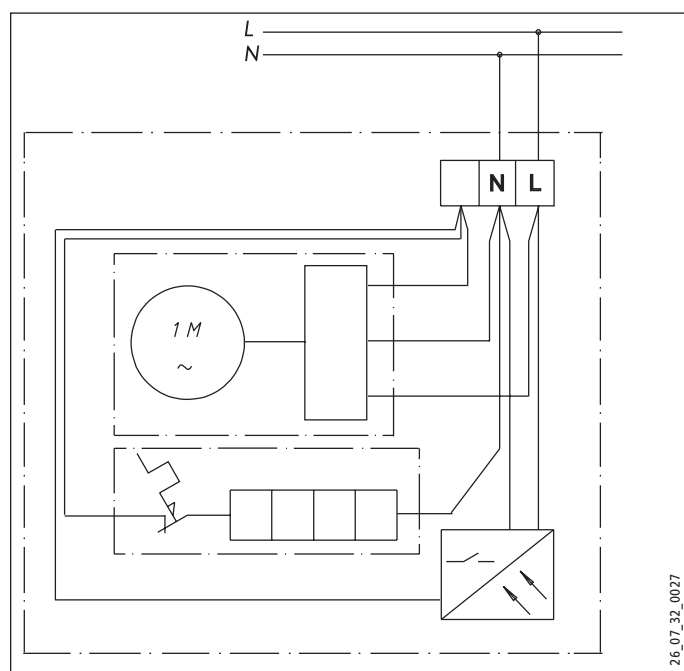
Dados de operação

Potência nominal	W	2600	2600	2600	2600
Potência de aquecimento	W	2500	2500	2500	2500
Potência do ventilador	W	100	100	100	100
Ligação		1/N 220-240 V 50/60 Hz	1/N 220-240 V 50/60 Hz	1/N 220-240 V 50/60 Hz	1/N 220-240 V 50/60 Hz
Categoria de protecção conforme a norma EN 60335		II	II	II	II
Índice de protecção		IP 23	IP 23	IP 23	IP 23
Ruído de funcionamento	~ dB (A)	68	68	68	68
Caudal de ar	~ m ³ /h	250	250	250	250
Tempo de funcionamento	s	20	20	20	20

Medidas e pesos

Dimensões A x L x P	mm	250 x 238 x 230	266 x 257 x 230	266 x 257 x 230	266 x 257 x 230
Peso	kg	2,7	4,2	4,2	4,2
Comprimento máximo do cabo de ligação à rede eléctrica	mm	200	200	200	200

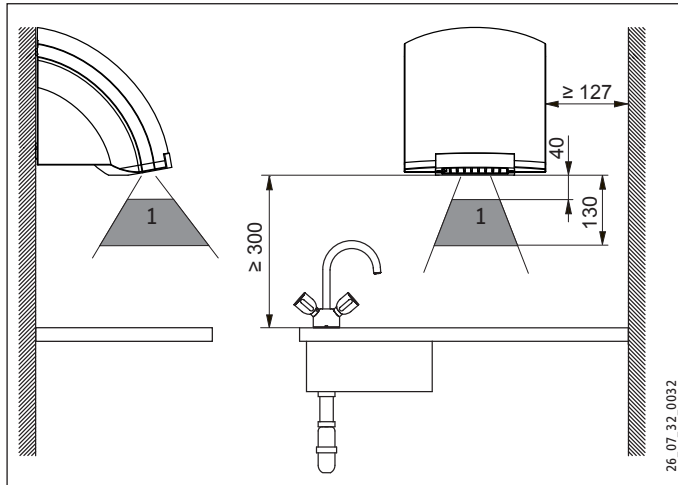
11.2 Esquema eléctrico



INSTALAÇÃO

DADOS TÉCNICOS

11.3 Medidas de distância



1 Área de detecção do sistema electrónico de aproximação a infravermelhos

11.4 Valores de referência para a altura de montagem



Aviso!
A altura (mm) corresponde à distância entre o lado inferior do aparelho e o chão.

Idade	Altura (mm)
	1350
	1250
	810
	910
	1120
	1250

Homem adulto	1350
--------------	------

Mulher adulta	1250
---------------	------

Infantário	4 - 7	810
------------	-------	-----

Escola primária	7 - 10	910
-----------------	--------	-----

Escola	10 - 13	1120
--------	---------	------

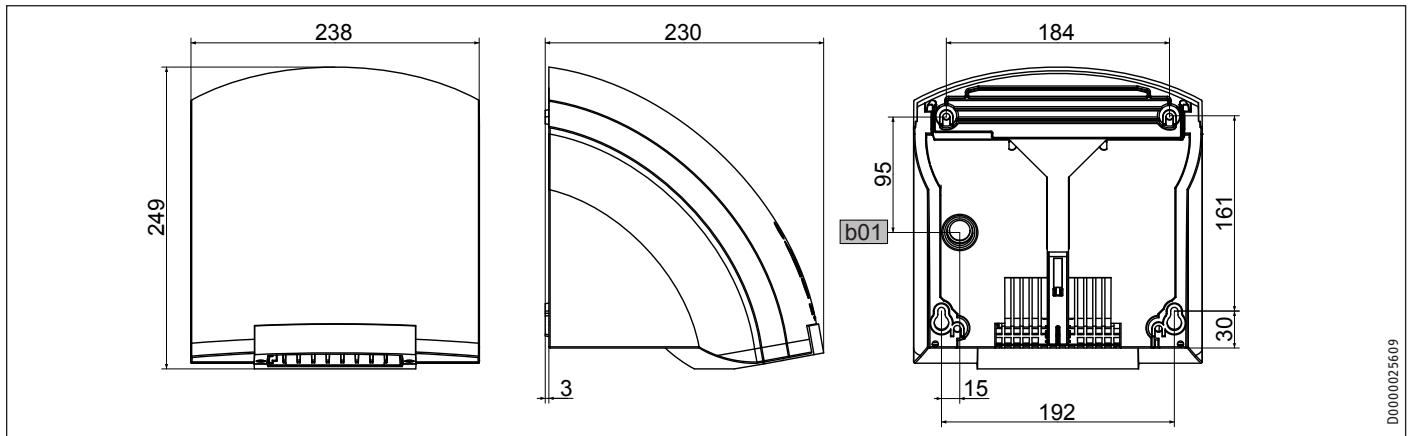
Escola	13 - 16	1250
--------	---------	------

INSTALAÇÃO

DADOS TÉCNICOS

11.5 Dimensões

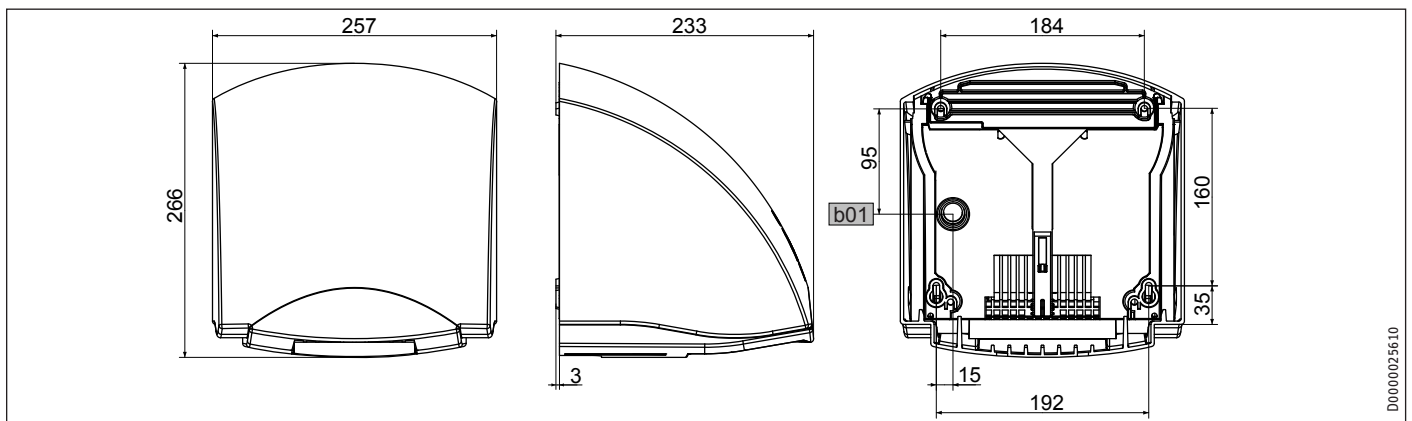
11.5.1 HTT 4



b01 Passagem do cabo
(traseiro do aparelho)

D0000025609

11.5.2 HTT 5



b01 Passagem do cabo
(traseiro do aparelho)

D0000025610

Garantia

As condições de garantia da nossa empresa alemã não se aplicam a aparelhos adquiridos fora da Alemanha. Além disso, nos países nos quais os nossos produtos são comercializados por uma das nossas filiais, apenas essa filial poderá conceder uma garantia. Este tipo de garantia é apenas concedido quando a filial especificou condições de garantia próprias. Além deste âmbito não são concedidas quaisquer garantias.

Não concedemos qualquer garantia a aparelhos adquiridos em países, nos quais não existe nenhuma filial a comercializar os nossos produtos. Todas as garantias asseguradas pelo importador permanecem inalteradas.

Ambiente e reciclagem

Por favor ajude na preservação do nosso ambiente. Elimine os materiais após a utilização de acordo com os regulamentos nacionais.

WSKAZÓWKI

SPECJALNE 48

OBSŁUGA 49

1. Wskazówki ogólne 49

1.1 Informacje dotyczące niniejszego dokumentu 49

1.2 Objaśnienie znaków 49

2. Bezpieczeństwo 49

2.1 Użytkowanie zgodne z przeznaczeniem 49

2.2 Wskazówki dotyczące bezpieczeństwa 49

2.3 Oznaczenie CE 50

2.4 Znak jakości 50

3. Opis urządzenia 50

4. Obsługa 50

5. Czyszczenie i konserwacja 50

6. Co robić, gdy ... 51

6.1 ... urządzenie się nie włącza 51

6.2 ... z dmuchawy nie wydostaje się ciepłe powietrze 51

6.3 Tabliczka znamionowa 51

INSTALACJA 51

7. Bezpieczeństwo 51

7.1 Ogólne wskazówki dotyczące bezpieczeństwa 51

7.2 Przepisy, normy i rozporządzenia 51

8. Instalacja 51

8.1 Wskazówki dotyczące instalacji 51

8.2 Warunki montażu i czynności przygotowawcze 51

8.3 Podłączenie elektryczne 52

9. Montaż 52

9.1 Demontaż pokrywy obudowy HTT 4 52

9.2 Demontaż pokrywy obudowy HTT 5 52

9.3 Montaż na ścianie 52

9.4 Montaż pokrywy obudowy HTT 4 53

9.5 Montaż pokrywy obudowy HTT 5 53

10. Przekazanie urządzenia 53

11. Dane techniczne 53

11.1 Schemat połączeń 53

11.2 Wymiary odstępów 54

11.3 Wartości orientacyjne wysokości montażu 54

11.4 Wymiary 54

11.5 Dane techniczne 55

SERWIS I GWARANCJA 56

ŚRODOWISKO I RECYKLING 56

WSKAZÓWKI SPECJALNE

- Trzymać dzieci poniżej 3. roku życia z dala od urządzenia, jeśli ciągły nadzór nie jest możliwy.
- Urządzenie może być włączane i wyłączane przez dzieci w wieku od 3 do 7 lat, jeśli odbywa się to pod nadzorem lub dzieci te zostały poinstruowane w zakresie bezpiecznego korzystania z urządzenia i zrozumiały zagrożenia związane z użytkowaniem urządzenia. Warunkiem jest wcześniejsze zamontowanie urządzenia zgodnie z opisem. Dzieciom w wieku od lat 3 do 7 nie wolno wyjmować wtyczki z gniazdka sieciowego ani dokonywać regulacji urządzenia.
- Urządzenie może być obsługiwane przez dzieci w wieku od 8 lat, a także osoby z ograniczonymi zdolnościami ruchowymi, sensorycznymi lub z ograniczoną poczytalnością, lub też przez osoby bez doświadczenia i wiedzy, jeśli obsługa odbywać się będzie pod nadzorem lub jeśli użytkownicy zostali pouczeni odnośnie bezpiecznego korzystania z urządzenia i zapoznani się z ewentualnymi groźącymi niebezpieczeństwami.
- Dzieciom nie wolno bawić się urządzeniem. Czyszczenie oraz konserwacja wykonywana przez użytkownika są czynnościami, których dzieciom nie wolno wykonywać bez nadzoru.
- Części urządzenia mogą się mocno nagrzewać i prowadzić do oparzeń. W obecności dzieci lub osób wymagających opieki należy zachować szczególną ostrożność.
- Nie zakrywać urządzenia.
- Nie montować urządzenia bezpośrednio pod ściennym gniazdkiem elektrycznym.
- Urządzenie zamontować w taki sposób, aby elementy przełączające i regulacyjne nie były dostępne dla osób przebywających w wannie lub w kabinie prysznicowej.
- W przypadku podłączenia na stałe należy zapewnić możliwość odłączenia wszystkich biegunów urządzenia od sieci za pomocą wyłącznika z rozwarciem styków wynoszącym co najmniej 3 mm.
- Czynności związane z wymianą sieciowego przewodu przyłączeniowego, np. w razie uszkodzenia, mogą być wykonywane wyłącznie przez specjalistę posiadającego uprawnienia wydane przez producenta, przy użyciu oryginalnej części zamiennej.
- Zamocować urządzenie w sposób opisany w rozdziale „Instalacja / Montaż”.

OBSŁUGA

1. Wskazówki ogólne

1.1 Informacje dotyczące niniejszego dokumentu

Rozdział **Obsługa** przeznaczony jest dla użytkowników i specjalistów.

Rozdział **Instalacja** przeznaczony jest wyłącznie dla specjalistów.



Przeczytać!

Przed przystąpieniem do obsługi urządzenia dokładnie zapoznać się z niniejszą instrukcją i zachować ją do późniejszego wykorzystania. W przypadku przekazania produktu osobom trzecim niniejszą instrukcję należy również dołączyć.

1.2 Objaśnienie znaków

Symbole użyte w dokumentacji:

W niniejszej dokumentacji użyte zostały różne symbole i wyróżnienia. Mają one następujące znaczenie:



Ryzyko odniesienia obrażeń!

Wskazuje na potencjalne ryzyko odniesienia obrażeń.



Zagrożenie życia przez porażenie prądem!



Ryzyko poparzenia!



Ryzyko spowodowane ogniem!



Nie zakrywać!



Możliwość wystąpienia szkód!

Informuje o możliwości uszkodzenia urządzenia, zanieczyszczenia środowiska lub szkodach gospodarczych.



Wskazówka!

Informacje umieszczone za takim symbolem są szczególnie ważne.

» Fragmenty oznaczone symbolem „»” stanowią opis czynności do wykonania. Wymagane czynności opisane są krok po kroku.

2. Bezpieczeństwo

2.1 Użytkowanie zgodne z przeznaczeniem

Urządzenie służy do suszenia mokrych rąk.

Urządzenie przeznaczone jest do użytku domowego. Nieprzeszkolone osoby mogą bezpiecznie z niego korzystać. Urządzenie można stosować również poza domem, np. w małych przedsiębiorstwach, pod warunkiem takiego samego użytkowania.

Inne zastosowanie lub użycie wykraczające poza obowiązujące ustalenia traktowane jest jako niezgodne z przeznaczeniem. Do użytkowania zgodnego z przeznaczeniem należy również przestrzeganie niniejszej instrukcji. Modyfikacje i przebudowa urządzenia powodują utratę gwarancji!

2.2 Wskazówki dotyczące bezpieczeństwa



Ryzyko poparzenia!

Części urządzenia mogą się mocno nagrzewać i prowadzić do oparzeń. W obecności dzieci lub osób wymagających opieki należy zachować szczególną ostrożność.



Ryzyko poparzenia!

- Trzymać dzieci poniżej 3. roku życia z dala od urządzenia, jeśli ciągły nadzór nie jest możliwy.
- Urządzenie może być włączane i wyłączane przez dzieci w wieku od 3 do 7 lat, jeśli odbywa się to pod nadzorem lub dzieci te zostały poinstruowane w zakresie bezpiecznego korzystania z urządzenia i zrozumiały zagrożenia związane z użytkowaniem urządzenia. Warunkiem jest wcześniejsze zamontowanie urządzenia zgodnie z opisem. Dzieciom w wieku od lat 3 do 7 nie wolno wyjmować wtyczki z gniazdka sieciowego ani dokonywać regulacji urządzenia.
- Urządzenie może być obsługiwane przez dzieci w wieku od 8 lat, a także osoby z ograniczonymi zdolnościami ruchowymi, sensorycznymi lub z ograniczoną poczytalnością, lub też przez osoby bez doświadczenia i wiedzy, jeśli obsługa odbywać się będzie pod nadzorem lub jeśli użytkownicy zostali pouczeni odnośnie bezpiecznego korzystania z urządzenia i zapoznani się z ewentualnymi groźącymi niebezpieczeństwami.
- Dzieciom nie wolno bawić się urządzeniem. Czyszczenie oraz konserwacja wykonywana przez użytkownika są czynnościami, których dzieciom nie wolno wykonywać bez nadzoru.



Ryzyko spowodowane ogniem!

Nie umieszczać na urządzeniu żadnych przedmiotów. Nie opierać o urządzenie żadnych przedmiotów i nie umieszczać żadnych przedmiotów między urządzeniem a ścianą.

Również w bezpośrednim pobliżu urządzenia nie wolno kłaść żadnych przedmiotów ani materiałów łatwopalnych lub hamujących ujście ciepła, takich jak bielizna, koce, czasopisma, pojemniki z woskiem lub benzyną, puszki aerozolu itp.



Ryzyko spowodowane ogniem!

Nie korzystać z urządzenia ...

- jeśli w pomieszczeniach zachodzi ryzyko pożaru lub wybuchu wskutek obecności chemikaliów, pyłów, gazów lub oparów.
- w bezpośrednim pobliżu przewodów lub pojemników, prowadzących lub zawierających materiały łatwopalne albo wybuchowe.
- jeśli w miejscu ustawienia urządzenia układane są podłogi oraz odbywa się szlifowanie, lakierowanie.
- jeżeli wykonywane są czynności z użyciem benzyny w aerozolu, wosku lub podobnych substancji. Przed rozpoczęciem korzystania z urządzenia w wystarczającym stopniu przewietrzyć pomieszczenie.



Zagrożenie życia przez porażenie prądem!

Nie umieszczać żadnych przedmiotów w otworze urządzenia. Może to doprowadzić do śmiertelnego porażenia prądem i/lub pożaru.



Nie zakrywać!

Nie zakrywać urządzenia, aby uniknąć jego przegrzania.



Wskazówka!

Nie korzystać z urządzenia, jeśli nie są zapewnione minimalne odstępki od powierzchni sąsiednich przedmiotów.



Wskazówka!

W przypadku użytkowania urządzenia w warsztatach lub innych pomieszczeniach, w których występują spaliny, zapachy oleju oraz benzyny itd. lub w których podczas prac wykorzystywane są chemikalia, przez dłuższy czas może utrzymywać się nieprzyjemny zapach, jak również może dojść do zanieczyszczenia powietrza.



Wskazówka!

Zwrócić uwagę, aby otwór zasysania powietrza na spodzie i z tyłu urządzenia zawsze był drożny.



Wskazówka!

Zachować minimalny odstęp pod kratką wylotu powietrza (patrz rozdz. Dane techniczne). Ciepłe powietrze musi bez przeszkód wydostawać się z urządzenia.



Wskazówka!

W celu umycia urządzenia nigdy nie spryskiwać go wodą z węża (patrz rozdz. Czyszczenie i konserwacja).

2.3 Oznaczenie CE

Oznaczenie CE zapewnia, że urządzenie spełnia wszystkie podstawowe wymogi:

- dyrektywy dotyczącej kompatybilności elektromagnetycznej,
- dyrektywy niskonapięciowej.

2.4 Znak jakości

Patrz tabliczka znamionowa.

3. Opis urządzenia

Urządzenie pracuje bezdotykowo. Wyposażone jest ono w czujnik optyczny, który po zbliżeniu rąk automatycznie włącza ogrzewanie i dmuchawę. Odległość wykrywania rąk wynosi od czterech do trzynastu centymetrów pod kratką wylotu powietrza. Po usunięciu rąk urządzenie wyłącza się po około trzech sekundach.

Kształt obudowy w znacznym stopniu uniemożliwia odkładanie papierosów lub podobnych przedmiotów na urządzenie. Aby zachować tę właściwość, należy unikać montażu urządzenia przy uskokach ściany przedłużających górną powierzchnię urządzenia.

Urządzenie HTT 5 jest dodatkowo zabezpieczone przed uszkodzeniami wytrzymałą obudową z odlewu aluminiowego.

4. Obsługa

» Przed wysuszeniem strzepnąć energicznie nadmiar wody z rąk nad umywalką. Dzięki temu skraca się czas suszenia, a jednocześnie oszczędza się energię.

» Następnie umieścić ręce pod kratką wylotu powietrza i pocierać jedną o drugą w strumieniu ciepłego powietrza.

5. Czyszczenie i konserwacja

Do pielęgnacji obudowy wystarcza wilgotna szmatka. Nie używać środków czyszczących o właściwościach ściernych lub na bazie rozpuszczalnika! Następnie wypolerować obudowę miękką szmatką. Nie przyskać na urządzenie wodą z węża lub za pomocą innych urządzeń. Woda mogłaby dostać się do wnętrza urządzenia.

6. Co robić, gdy ...

6.1 ... urządzenie się nie włącza

- Sprawdzić bezpieczniki w instalacji domowej.
- Zakrycie czujnika optycznego uniemożliwia pracę urządzenia. W takiej sytuacji urządzenie wyłącza się po około trzech sekundach, co zapobiega pracy ciągłej. Jeśli występuje usterka, sprawdzić, czy powierzchnia czujnika nie została zmieniona. Po usunięciu ewentualnych przedmiotów urządzenie będzie znów działać prawidłowo.

6.2 ... z dmuchawy nie wydostaje się ciepłe powietrze

- W razie przegrzania grzałka jest wyłączana, a dmuchawa pracuje dalej jako chłodzenie. Czujnik temperatury włącza ponownie grzałkę po upływie około dwóch minut od chwili wyłączenia urządzenia.

6.3 Tabliczka znamionowa

Tabliczka znamionowa znajduje się na spodzie urządzenia.

INSTALACJA

7. Bezpieczeństwo

Instalacja, pierwsze uruchomienie, jak również konserwacja i naprawa urządzenia mogą być wykonane wyłącznie przez specjalistę.

7.1 Ogólne wskazówki dotyczące bezpieczeństwa

Producent zapewnia prawidłowe działanie i bezpieczeństwo eksploatacji tylko w przypadku używania oryginalnych akcesoriów przeznaczonych do tego urządzenia oraz oryginalnych części zamiennych.

7.2 Przepisy, normy i rozporządzenia



Wskazówka!

Należy przestrzegać wszystkich krajowych i lokalnych przepisów oraz rozporządzeń.



Wskazówka!

W przypadku instalacji urządzenia w pomieszczeniach z wannami kąpielowymi i/lub prysznicem zachować odpowiednią strefę ochronną. Zainstalować urządzenie zgodnie z informacjami podanymi na tabliczce znamionowej. Normą dla stref ochronnych jest w Niemczech norma VDE 0100 - 701.

8. Instalacja

8.1 Wskazówki dotyczące instalacji

- Urządzenie zamontować na ciągłej ścianie (bez uskoków), aby uniknąć uszkodzeń spowodowanych aktami wandalizmu.

8.2 Warunki montażu i czynności przygotowawcze

- Urządzenie montować tylko na pionowej ścianie odpornej na temperaturę ponad 90°C.
- Koniecznie zachować podane odstępki minimalne.

8.3 Podłączenie elektryczne



Wskazówka!

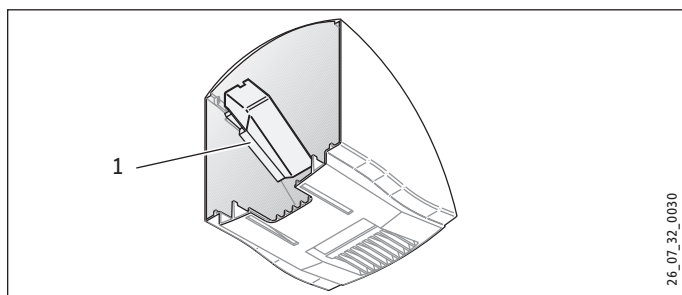
Zwrócić uwagę na treść tabliczki znamionowej. Podane napięcie musi być zgodne z napięciem sieciowym.



Zagrożenie życia przez porażenie prądem!

Podłączenie do sieci dopuszczalne jest wyłącznie w formie przyłącza stałego. Urządzenie musi być oddzielone od sieci przez wielobiegunowy odcinek rozdzielający o długości co najmniej 3 mm.

- » Wybrać przewód o odpowiednim przekroju.
- » Podłączyć elektryczne przewody przyłączeniowe zgodnie ze schematem ideowym (patrz Dane techniczne).



1 Kątownik z tworzywa sztucznego

Kątownik z tworzywa sztucznego znajdujący się w pokrywie obudowy urządzenia HTT 5 spełnia zadanie dodatkowej izolacji sieciowego przewodu i zacisku przyłączeniowego.

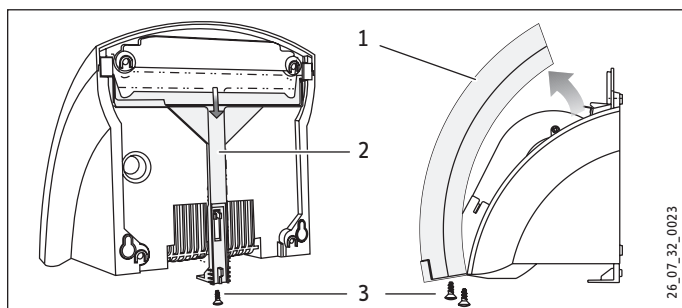
9. Montaż



Zagrożenie życia przez porażenie prądem!

Wszystkie elektryczne prace przyłączeniowe i instalacyjne wykonywać zgodnie z przepisami.

9.1 Demontaż pokrywy obudowy HTT 4

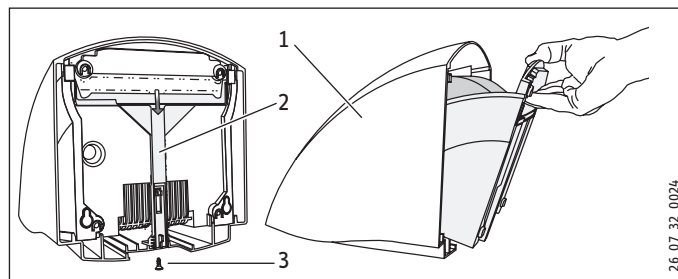


- 1 Pokrywa obudowy
- 2 Suwak blokujący
- 3 Wkręty

- » Odkręcić wkręty znajdujące się na pokrywie obudowy i suwaku blokującym.
- » Pociągnąć suwak blokujący w dół.
- » Zdjąć pokrywę obudowy.

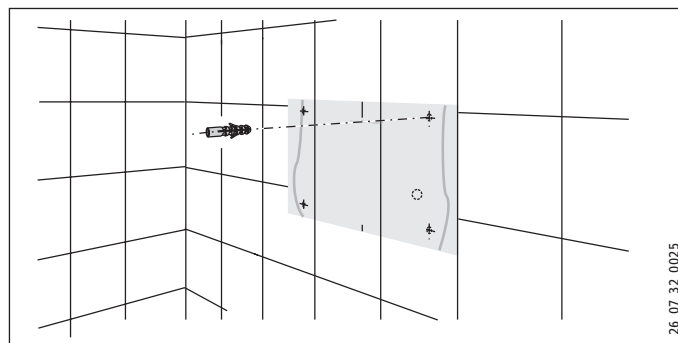
9.2 Demontaż pokrywy obudowy HTT 5

- » Odkręcić wkręt blokujący.
- » Pociągnąć suwak blokujący w dół.
- » Zdjąć pokrywę obudowy.

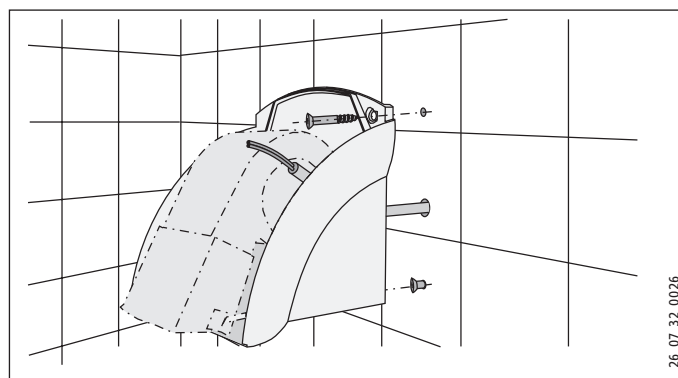


- 1 Pokrywa obudowy
- 2 Suwak blokujący
- 3 Wkręt blokujący

9.3 Montaż na ścianie

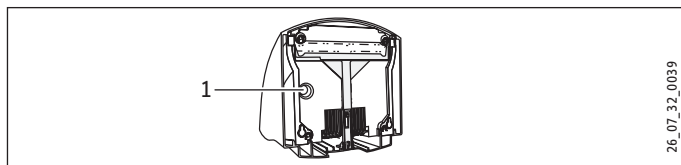


- » Wyciąć szablon do wiercenia otworów. Można go znaleźć na końcu niniejszej instrukcji.
- » Za pomocą szablonu przenieść 4 punkty mocowania na ścianę. Zwrócić przy tym uwagę na długość i umiejscowienie sieciowego przewodu przyłączeniowego. Zapoznać się z wartościami orientacyjnymi wysokości montażu (patrz Dane techniczne).
- » Wywiercić otwory mocujące i włożyć w nie kołki.
- » Wkręcić dolne wkręty mocujące w ścianę.



INSTALACJA

PRZEKAZANIE URZĄDZENIA



1 Przelot kabla

- » Przeprowadzić sieciowy przewód przyłączeniowy przez przelot w ścianie tylnej urządzenia.
- » Nałożyć urządzenie otworami w kształcie dziurek na klucz na wkręty mocujące.
- » Przykręcić urządzenie do ściany dwoma pozostałymi wkrętami.
- » Podłączyć przewód przyłączeniowy do urządzenia.



Wskazówka!

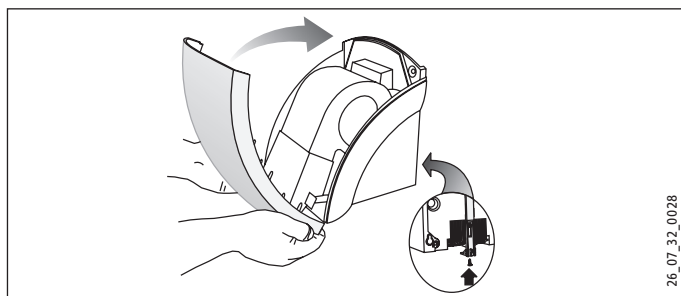
Zwrócić uwagę, aby żyły sieciowego przewodu przyłączeniowego nie znajdowały się w obszarze silnika dmuchawy.



Wskazówka!

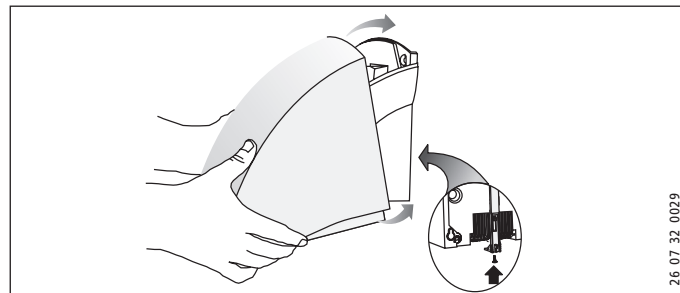
Przestrzegać maksymalnej długości sieciowego przewodu przyłączeniowego (patrz Dane techniczne).

9.4 Montaż pokrywy obudowy HTT 4



- » Założyć pokrywę obudowy pod niewielkim kątem na urządzeniu i odchylić ją w kierunku ściany.
- » Przesunąć suwak blokujący do oporu w górę.
- » Przykręcić mocno suwak blokujący oraz pokrywę obudowy.

9.5 Montaż pokrywy obudowy HTT 5



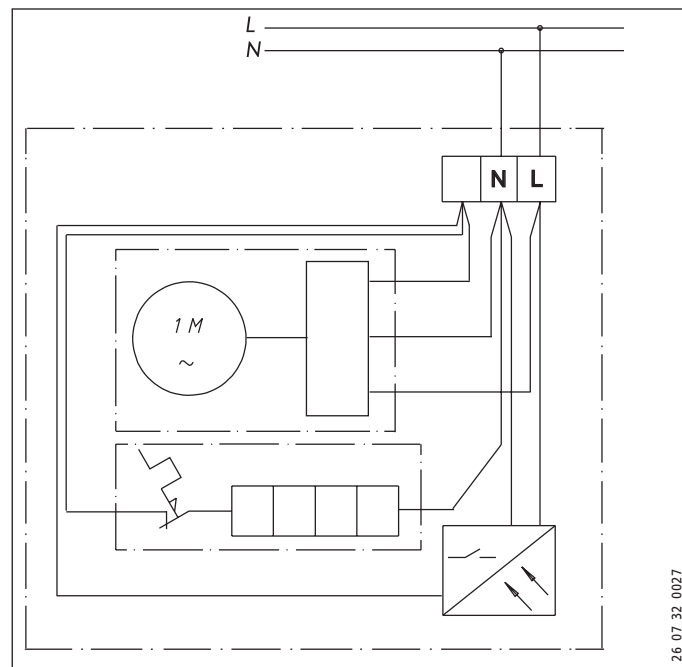
- » Nasunąć pokrywę obudowy pod niewielkim kątem na urządzenie i przesunąć aż do ściany. Zwrócić uwagę, aby zaczepy na spodzie pokrywy obudowy zazębiły się w ścianie tylnej urządzenia.
- » W celu zablokowania pokrywy obudowy unieść ją lekko z przodu i przesunąć suwak blokujący do oporu w górę.
- » Przykręcić mocno suwak blokujący.

10. Przekazanie urządzenia

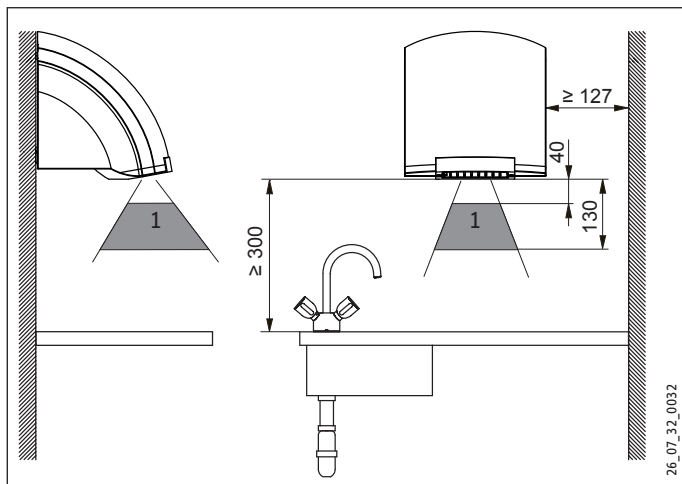
Objaśnić użytkownikowi sposób działania urządzenia. Zwrócić jego uwagę szczególnie na wskazówki dotyczące bezpieczeństwa. Przekazać instrukcję obsługi i instalacji.

11. Dane techniczne

11.1 Schemat połączeń



11.2 Wymiary odstępów



1 Obszar wykrywania czujnika zbliżeniowego na podczerwień

11.3 Wartości orientacyjne wysokości montażu

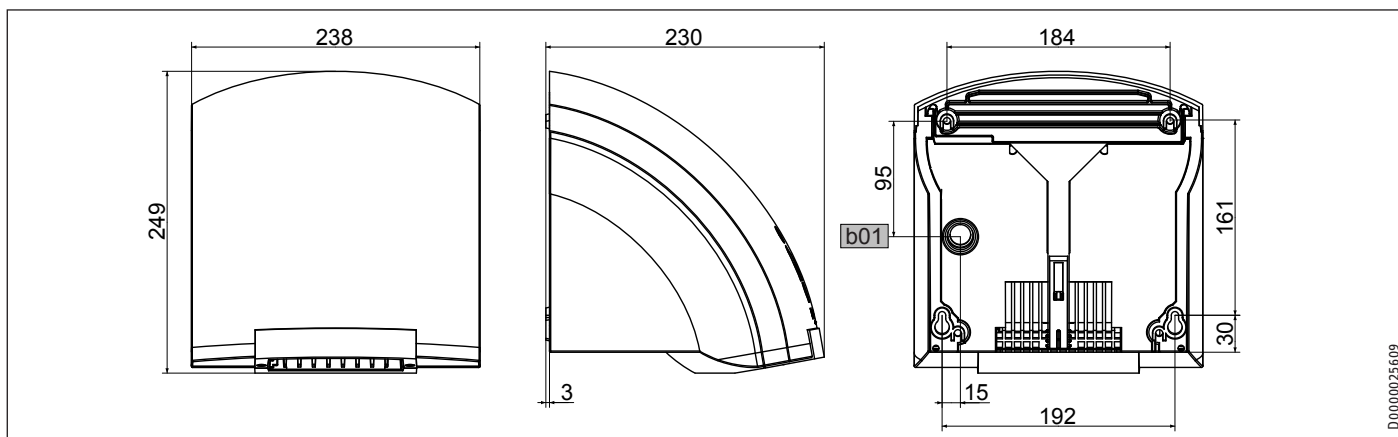


Wskazówka!
Wysokość (w mm) określa odległość pomiędzy dolną krawędzią urządzenia a podłogą.

Wiek	Wiek	Wys. (mm)
	Dorośli mężczyzna	1350
	Dorośli kobieta	1250
	Przedszkole	4 - 7 810
	Szkoła podstawowa	7 - 10 910
	Szkoła	10 - 13 1120
	Szkoła	13 - 16 1250

11.4 Wymiary

11.4.1 HTT 4

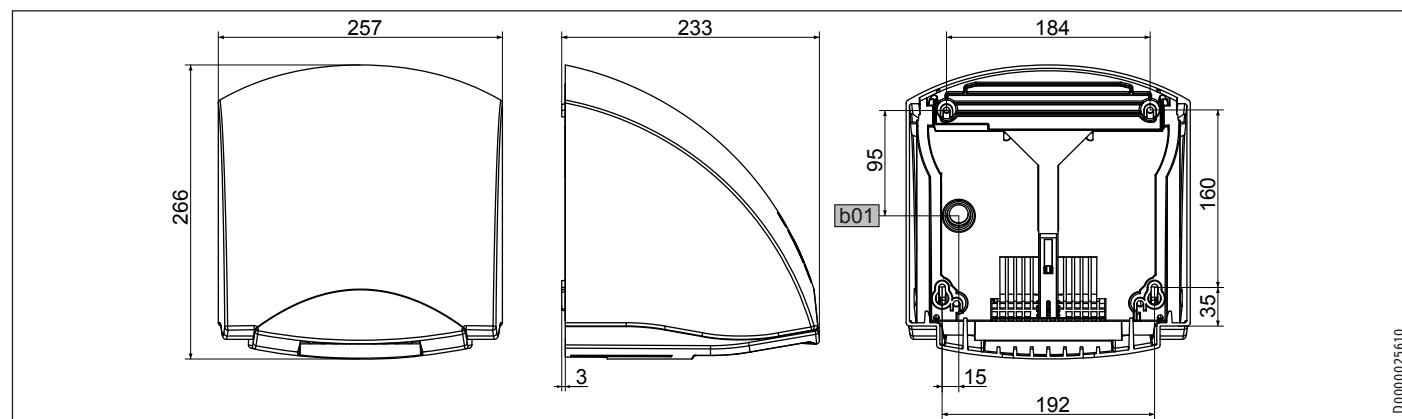


b01 Przepust na przewody elektr. (widok urządzenia z tyłu)

INSTALACJA

DANE TECHNICZNE

11.4.2 HTT 5



b01 Przepust na przewody elektr. (widok urządzenia z tyłu)

11.5 Dane techniczne

Model	Suszarka do rąk			
Typ	HTT 4 WS turbotronic	HTT 5 WS turbotronic	HTT 5 AM turbotronic	HTT 5 SM turbotronic
Numer katalogowy	074464	074465	182052	182053
Kolor	biały alpejski	biały sygnałowy	antracyt metalik	srebrny metalik
Obudowa	tworzywo sztuczne (ABS)	ciśnieniowy odlew aluminiowy, lakierowany	ciśnieniowy odlew aluminiowy, lakierowany	ciśnieniowy odlew aluminiowy, lakierowany
Parametry techniczne				
Moc znamionowa	W	2600	2600	2600
Moc grzania	W	2500	2500	2500
Moc wentylatora	W	100	100	100
Przyłącze	1/N 220-240 V 50/60 Hz	1/N 220-240 V 50/60 Hz	1/N 220-240 V 50/60 Hz	1/N 220-240 V 50/60 Hz
Klasa bezpieczeństwa wg EN 60335		II	II	II
Stopień ochrony		IP 23	IP 23	IP 23
Poziom hałas	~ dB (A)	68	68	68
Wydajność powietrza	~ m ³ /h	250	250	250
Czas działania	s	20	20	20
Wymiary i masy				
Wymiary W x S x G	mm	250 x 238 x 230	266 x 257 x 230	266 x 257 x 230
Masa	kg	2,7	4,2	4,2
Maks. długość sieciowego przewodu przyłączeniowego	mm	200	200	200

POLSKI

Gwarancja

Urządzeń zakupionych poza granicami Niemiec nie obejmują warunki gwarancji naszych niemieckich spółek. Ponadto w krajach, w których jedna z naszych spółek córek jest dystrybutorem naszych produktów, gwarancji może udzielić wyłącznie ta spółka. Taka gwarancja obowiązuje tylko wówczas, gdy spółka-córka sformułowała własne warunki gwarancji. W innych przypadkach gwarancja nie jest udzielana.

Nie udzielamy gwarancji na urządzenia zakupione w krajach, w których żadna z naszych spółek córek nie jest dystrybutorem naszych produktów. Ewentualne gwarancje udzielone przez importera zachowują ważność.

Ochrona środowiska i recycling

Pomóż chronić środowisko naturalne. Materiały po wykorzystaniu należy utylizować zgodnie z krajowymi przepisami.

ZVLÁŠTNÍ POKYNY	57
OBSLUHA	58
1. Všeobecné pokyny	58
1.1 Informace o dokumentu	58
1.2 Vysvětlivky symbolů	58
2. Bezpečnost	58
2.1 Použití v souladu s účelem	58
2.2 Bezpečnostní pokyny	58
2.3 Označení CE	59
2.4 Kontrolní symbol	59
3. Popis přístroje	59
4. Obsluha	59
5. Čištění, péče a údržba	59
6. Co dělat, když ...	59
6.1 ... se přístroj nezapne	59
6.2 ... Ventilátor běží bez horkého vzduchu	59
6.3 Typový štítek	59
INSTALACE	60
7. Bezpečnost	60
7.1 Všeobecné bezpečnostní pokyny	60
7.2 Předpisy, normy a ustanovení	60
8. Instalace	60
8.1 Pokyny k instalaci	60
8.2 Podmínky montáže a příprava	60
8.3 Elektrická přípojka	60
9. Montáž	60
9.1 Demontáž krytu přístroje HTT 4	60
9.2 Demontáž krytu přístroje HTT 5	61
9.3 Montáž na stěnu	61
9.4 Montáž krytu přístroje HTT 4	61
9.5 Montáž krytu přístroje HTT 5	61
10. Předání přístroje	62
11. Technické údaje	62
11.1 Technické údaje	62
11.2 Schéma elektrického zapojení	63
11.3 Odstupy	63
11.4 Orientační hodnoty k montážní výšce	63
11.5 Rozměry	64
ZÁRUKA	65
ŽIVOTNÍ PROSTŘEDÍ A RECYKLACE	65

ZVLÁŠTNÍ POKYNY

- Děti do 3 let udržujte v dostatečné vzdálenosti od přístroje, pokud není zajištěn stálý dohled.
- Děti ve věku 3 až 7 let smějí přístroj zapínat a vypínat, jsou-li pod dohledem nebo byly poučeny o bezpečném použití přístroje a pochopily z něho vyplývající rizika. Předpokladem k tomu je, aby montáž přístroje byla provedena podle popisu. Děti ve věku 3 až 7 let nesmějí zasouvat zástrčku do zásuvky a přístroj regulovat.
- Přístroj smí používat děti od 8 let a osoby se sníženými fyzickými, sensorickými nebo mentálními schopnostmi nebo s nedostatkem zkušeností a znalostí pouze pod dozorem nebo po poučení o bezpečném používání přístroje, a poté, co porozuměly nebezpečí, které z jeho používání plyne.
- Nenechávejte děti, aby si s přístrojem hrály. Čištění a údržbu, kterou má provádět uživatel, nesmí provádět samotné děti bez dozoru.
- Části přístroje mohou být velmi horké a způsobit popáleniny. Jsou -li přítomny děti a osoby vyžadující ochranu, je nutná zvláštní opatrnost.
- Přístroj nezakrývejte.
- Neinstalujte přístroj přímo pod zásuvku.
- Instalujte přístroj tak, aby se osoba ve sprše nebo ve vaně nemohla dostat do kontaktu se spínači a regulátory.
- Přístroj musí být v případě pevného připojení možné odpojit od sítě na všech pólech na vzdálenost nejméně 3 mm.
- Elektrické přívodní vedení smí při poškození nebo při výměně nahradit originálním náhradním dílem pouze specializovaný elektrotechnik s oprávněním výrobce.
- Upevněte přístroj způsobem popsaným v kapitole „Instalace / Montáž“.

OBSLUHA

1. Všeobecné pokyny

1.1 Informace o dokumentu

Kapitola **Obsluha** je určena uživatelům a instalačním technikům.

Kapitola **Instalace** je určena instalačním technikům.



Pozor, čtěte!
Dříve, než zahájíte provoz, si pozorně přečtěte tento návod a pečlivě jej uschovejte. V případě potřeby předejte návod dalšímu uživateli.

1.2 Vysvětlivky symbolů

Symbole použité v této dokumentaci:

V této dokumentaci se budete setkávat se symboly a zvýrazněním textů. Ty mají následující význam:



Nebezpečí úrazu!
Upozornění na možné riziko úrazů.



Ohrožení života elektrickým proudem!



Nebezpečí popálení!



Nebezpečí požáru!



Nezakrývejte!



Nebezpečí vzniku škody!
Upozornění na možné poškození přístroje, znečištění životního prostředí nebo ekonomické škody.



Upozornění!
Texty vedle tohoto symbolu jsou obzvláště důležité.

» Tato sdělení a symbol „»“ upozorňují na nutnost provedení určitých kroků. Potřebné úkony jsou popsány krok za krokem.

2. Bezpečnost

2.1 Použití v souladu s účelem

Přístroj slouží k sušení mokrých rukou.

Přístroj je určen k použití v domácnostech. Mohou jej tedy bezpečně obsluhovat neškolené osoby. Lze jej používat i mimo domácnosti, např. v drobném průmyslu, pokud způsob použití v takových oblastech odpovídá určení přístroje.

Jiné nebo daný rozsah přesahující použití je považováno za použití v rozporu s určením. K použití v souladu s účelem patří také dodržování tohoto návodu. V případě provedení změn nebo přestaveb tohoto přístroje zaniká jakákoliv záruka!

2.2 Bezpečnostní pokyny



Nebezpečí popálení!
Části přístroje mohou být velmi horké a způsobit popáleniny. Jsou-li přítomny děti a osoby vyžadující ochranu, je nutná zvláštní opatrnost.



- Nebezpečí popálení!**
- Děti do 3 let udržujte v dostatečné vzdálenosti od přístroje, pokud není zajištěn stálý dohled.
 - Děti ve věku 3 až 7 let smějí přístroj zapínat a vypínat, jsou-li pod dohledem nebo byly poučeny o bezpečném použití přístroje a pochopily z něho vyplývající rizika. Předpokladem k tomu je, aby montáž přístroje byla provedena podle popisu. Děti ve věku 3 až 7 let nesmějí zasouvat zástrčku do zásuvky a přístroj regulovat.
 - Přístroj smí používat děti od 8 let a osoby se sníženými fyzickými, sensorickými nebo mentálními schopnostmi nebo s nedostatkem zkušeností a znalostí pouze pod dozorem nebo po poučení o bezpečném používání přístroje, a poté, co porozuměly nebezpečí, které z jeho používání plyne.
 - Nenechávejte děti, aby si s přístrojem hrály. Čištění a údržbu, kterou má provádět uživatel, nesmí provádět samotné děti bez dozoru.



Nebezpečí požáru!
Na přístroj nepokládejte žádné předměty. O přístroj neopírejte žádné předměty ani nic neumísťte mezi přístroj a stěnu.

V bezprostřední blízkosti rovněž neukládejte žádné hořlavé, vznětlivé nebo tepelně izolační předměty nebo látky, jako například prádlo, pokrývky, časopisy, nádoby s voskem na parkety nebo benzínem, spreje a podobně.



Nebezpečí požáru!
Nepoužívejte přístroj ...

- pokud hrozí v prostoru nebezpečí vzniku požáru nebo výbuchu kvůli výskytu chemikálií, prachu, plynů nebo výparů.
- v bezprostřední blízkosti rozvodů nebo nádob, které obsahují nebo rozvádějí hořlavé nebo výbušné látky.
- pokud se v místě instalace provádějí práce jako pokládka, broušení, nátěry.
- pokud se zde používá benzín, spreje, vosk na parkety a podobně. Před zahájením provozu přístroje prostor dostatečně odvětrejte.



Ohrožení života elektrickým proudem!
Nestřkejte do otvoru přístroje žádné předměty. V opačném případě může dojít ke smrtelnému úrazu v důsledku zásahu elektrickým proudem a/nebo k požáru.



Nezakrývejte!
Nezakrývejte přístroj. V opačném případě dojde k jeho přehřátí.



Upozornění!
Neprovozujte přístroj, pokud nejsou dodrženy minimální vzdálenosti od povrchů přilehlých předmětů.



Upozornění!
Používáte-li přístroj v dílnách nebo jiných prostorách, ve kterých se vyskytují zplodiny, benzínové nebo olejové výpary, nebo ve kterých se pracuje s ředidly a chemikáliemi, může dojít k prodloužené expozici těmto výparům a případně ke kontaminaci.



Upozornění!
Dbejte, aby otvor pro nasávání vzduchu na spodní a zadní straně přístroje byl vždy otevřený.



Upozornění!
Dodržujte od výstupní mřížky teplého vzduchu minimální vzdálenost směrem dolů (viz kapitola Technické údaje).
Výstup teplého vzduchu nesmí být nijak blokován.



Upozornění!
Neomývejte přístroj stříkající vodou (viz kapitola Čištění, péče a údržba).

2.3 Označení CE

Označení CE dokládá, že přístroj splňuje všechny základní předpoklady:

- Směrnice o elektromagnetické kompatibilitě
- Směrnice o elektrických zařízeních nízkého napětí

2.4 Kontrolní symbol

Viz typový štítek.

3. Popis přístroje

Přístroj pracuje bezdotykově. Je vybaven optickým snímačem, který při přiblížení rukou automaticky spouští ohřev a ventilátor. Pracovní oblast přístroje se nachází čtyři až třináct centimetrů pod výstupní mřížkou teplého vzduchu. Po vzdálení rukou se přístroj přibližně po třech sekundách sám vypne.

Díky tvaru krytu přístroje je odkládání cigaret apod. na přístroj téměř vyloučeno. K využití této výhody neinstalujte přístroj tak, aby se nad jeho horním okrajem nacházel ve stěně výklenek.

Přístroj HT 5 je navíc před poškozením chráněn robustním tlakově litém hliníkovým krytem.

4. Obsluha

- » Před sušením si řádně otřepete mokré ruce nad umyvadlem. Zkrátíte tak dobu osušení a zároveň ušetříte energii.
- » Potom přidržte ruce pod výstupní mřížkou a otírejte je o sebe v proudu teplého vzduchu.

5. Čištění, péče a údržba

K očištění tělesa přístroje postačí vlhká utěrka. Nepoužívejte abrazivní čisticí prostředky nebo prostředky s obsahem rozpouštědla! Poté dočistěte pomocí měkké utěrky. Nestříkejte na přístroj vodu ani jej nečistěte podobnými prostředky. V opačném případě může do přístroje proniknout voda.

6. Co dělat, když ...

6.1 ... se přístroj nezapne

- Zkontrolujte pojistky vnitřní instalace.
- Zakrytí optického snímače znemožňuje funkci přístroje. V takovém případě se přístroj asi po třech sekundách vypne, aby se zamezilo jeho trvalé funkci. Při poruše zkontrolujte, zda není zakrytý povrch snímače. Po odstranění případných předmětů pracuje přístroj opět bezvadně.

6.2 ... Ventilátor běží bez horkého vzduchu

- Při přehřátí se topné těleso vypne, ventilátor běží dále, aby se ochladil. Teplotní čidlo zapne znovu topné těleso přibližně dvě minuty poté, co se přístroj vypnul.

6.3 Typový štítek

Typový štítek se nachází na spodní straně přístroje.

INSTALACE

7. Bezpečnost

Instalaci, uvedení do provozu, údržbu a opravy přístroje smí provádět pouze odborný pracovník.

7.1 Všeobecné bezpečnostní pokyny

Řádnou funkci a spolehlivý provoz můžeme zaručit pouze v případě použití originálního příslušenství a originálních náhradních dílů, stanovených pro tento přístroj.

7.2 Předpisy, normy a ustanovení



Upozornění!
Dbejte všech národních a místních předpisů a ustanovení.



Upozornění!
Při instalaci přístroje v prostoru s koupelnovou vanou a/nebo sprchou dbejte ochranné zóny. Instalujte přístroj podle údajů na typovém štítku. Normu pro ochrannou zónu najdete v Německu ve VDE 0100 - 701.

8. Instalace

8.1 Pokyny k instalaci

– Přístroj montujte na spojitou stěnu bez výklenků. Zabráníte tak případným škodám způsobeným vandalismem.

8.2 Podmínky montáže a příprava

– Přístroj montujte pouze na svislou stěnu, která odolá teplotám vyšším než 90 °C.

– Bezpodmínečně dodržujte uvedené minimální rozestupy.

8.3 Elektrická přípojka



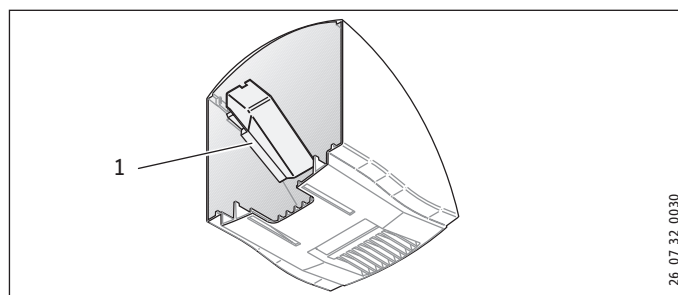
Upozornění!
Dodržujte údaje uvedené na typovém štítku. Uvedené napětí se musí shodovat se sítovým napětím.



Ohrožení života elektrickým proudem!
Přípojka k elektrické síti smí být provedena pouze jako pevná přípojka. Přístroj musí být možné odpojit na všech pólech na vzdálenost minimálně 3 mm od sítě.

» Zvolte dostatečný průřez vodiče.

» Elektrická vedení zapojujte podle schématu zapojení (viz Technické údaje).



1 Plastový úhelník

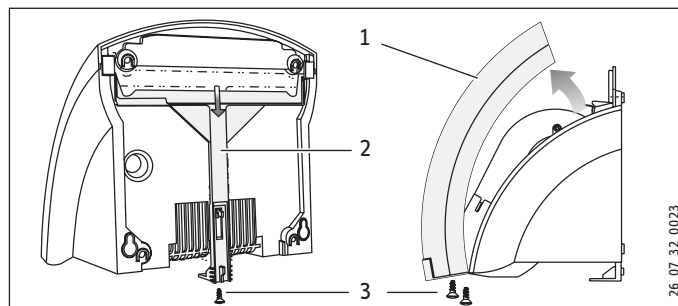
Plastový úhelník uchycený v krytu přístroje HTT 5 slouží k dodatečné izolaci sítového přívodního vedení a přípojovací svorky.

9. Montáž



Ohrožení života elektrickým proudem!
Veškerá elektrická zapojení a instalace provádějte podle předpisů.

9.1 Demontáž krytu přístroje HTT 4



1 Kryt přístroje
2 Blokovací lišta
3 Šrouby

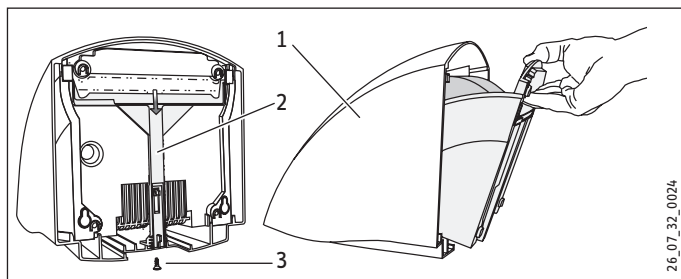
» Povolte šrouby na krytu přístroje a blokovací liště.

» Potáhněte blokovací lištu směrem dolů.

» Sejměte kryt přístroje.

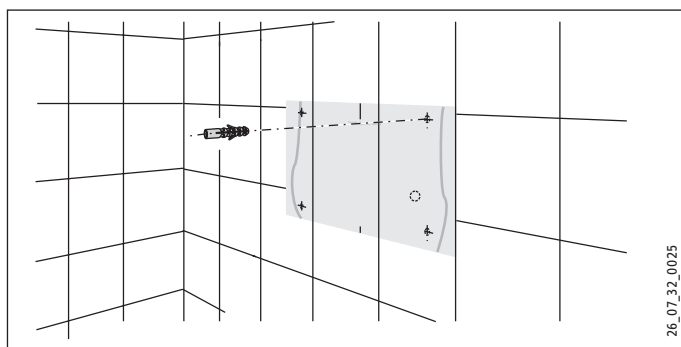
9.2 Demontáž krytu přístroje HTT 5

- » Povolte blokovací šroub.
- » Potáhněte blokovací lištu směrem dolů.
- » Sejměte kryt přístroje.

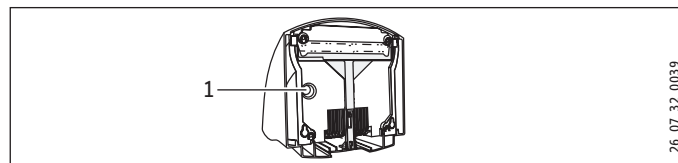
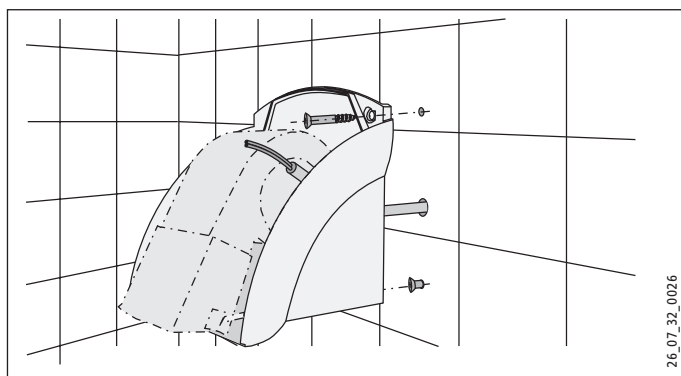


- 1 Kryt přístroje
- 2 Blokovací lišta
- 3 Blokovací šroub

9.3 Montáž na stěnu



- » Vystříhnete vrtací šablonu. Šablonu najdete na konci tohoto návodu.
- » Pomocí montážní šablony vyznačte 4 připevňovací body na stěnu. Dbejte přitom na délku a umístění připojovacího elektrického kabelu. Orientujte se podle našich výškových hodnot (viz Technické údaje).
- » Vyvrtejte upevňovací otvory a vložte do nich hmoždinky.
- » Zaroubujte spodní upevňovací šrouby do stěny.



1 Kabelová průchodka

- » Protáhněte kabel kabelovou průchodkou v zadní stěně přístroje.
- » Přístroj nasadte klíčovými otvory na upevňovací šrouby.
- » Přišroubujte přístroj dalšími dvěma šrouby na stěnu.
- » Připojte k přístroji kabel.



Upozornění!

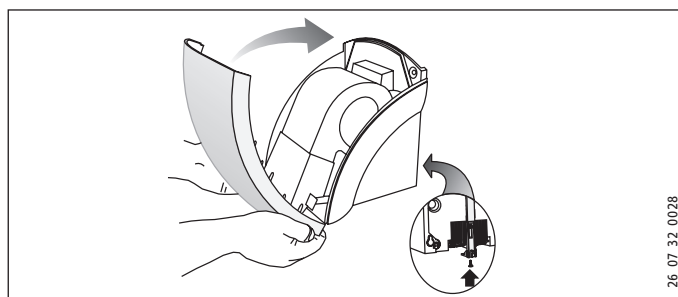
Dbejte, aby přívodní kabel neprocházel v blízkosti elektromotoru ventilátoru.



Upozornění!

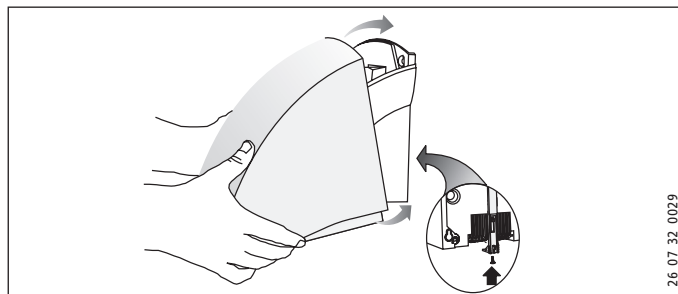
Respektujte maximální délku připojovacího kabelu. (Viz Technické údaje).

9.4 Montáž krytu přístroje HTT 4



- » Kryt přístroje nasadte lehce na přístroj a přiklopte směrem ke stěně.
- » Blokovací lištu zasuňte nahoru až na doraz.
- » Blokovací lištu a kryt přístroje pevně přišroubujte.

9.5 Montáž krytu přístroje HTT 5



- » Mírně nakloněný kryt přístroje nasuňte na přístroj až na doraz ke stěně. Dbejte na to, aby upevňovací háky na spodní straně krytu dosedly za zadní stěnu přístroje.
- » Pro zajištění krytu jej vepředu lehce nadzvedněte a zasuňte blokovací lištu nahoru až na doraz.
- » Blokovací lištu pevně přišroubujte.

INSTALACE

PŘEDÁNÍ PŘÍSTROJE

10. Předání přístroje

Vysvětlíte uživateli funkce přístroje. Upozorněte ho především na bezpečnostní pokyny. Předajte uživateli návod k obsluze a instalaci.

11. Technické údaje

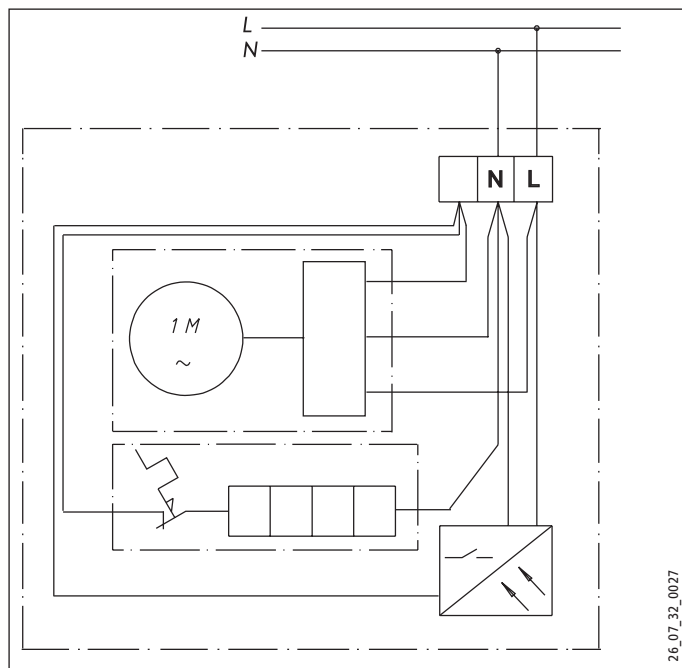
11.1 Technické údaje

Model	Sušič rukou			
Typ	HTT 4 WS turbotronic	HTT 5 WS turbotronic	HTT 5 AM turbotronic	HTT 5 SM turbotronic
Objednací číslo	074464	074465	182052	182053
Barva krytu	alpská bílá	signální bílá	antracitově kovová	metalická stříbrná
	Plast (ABS)	Hliníkový tlakový odlitek, lakovaný	Hliníkový tlakový odlitek, lakovaný	Hliníkový tlakový odlitek, lakovaný

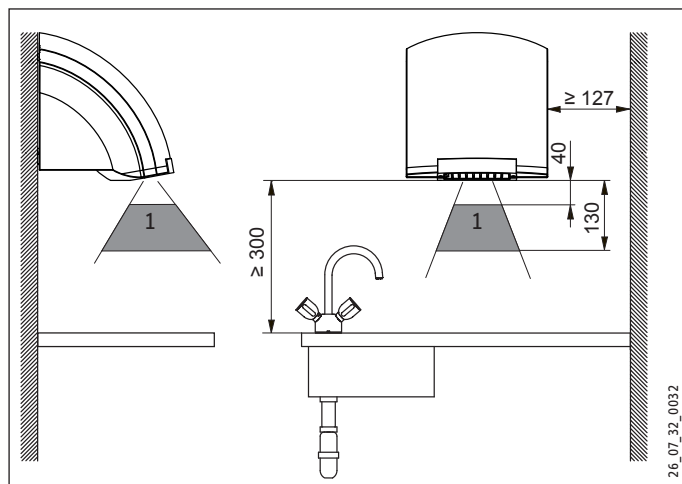
Parametry				
Jmenovitý výkon	W	2600	2600	2600
Topný výkon	W	2500	2500	2500
Výkon ventilátoru	W	100	100	100
Připojení		1/N 220-240 V 50/60 Hz	1/N 220-240 V 50/60 Hz	1/N 220-240 V 50/60 Hz
Krytí podle EN 60335		II	II	II
Krytí		IP 23	IP 23	IP 23
Provozní hluk	~ dB (A)	68	68	68
Objem vzduchu	~ m ³ /h	250	250	250
Doba chodu	s	20	20	20

Rozměry a hmotnosti				
Rozměry V x Š x H	mm	250 x 238 x 230	266 x 257 x 230	266 x 257 x 230
Hmotnost	kg	2,7	4,2	4,2
Maximální délka přívodního síťového vedení	mm	200	200	200

11.2 Schéma elektrického zapojení



11.3 Odstupy









1 Oblast pokrytí infračerveného snímače

11.4 Orientační hodnoty k montážní výšce



Upozornění!
Výška (mm) označuje vzdálenost mezi spodní stranou přístroje a podlahou.

Osoba	Osoba	Výška (mm)
		
Dospělý muž		1350
		
Dospělá žena		1250
		
Mateřská školka	4 - 7	810
		
Základní škola	7 - 10	910
		
Škola	10 - 13	1120
		
Škola	13 - 16	1250



Dospělý muž 1350



Dospělá žena 1250



Mateřská školka 4 - 7 810



Základní škola 7 - 10 910



Škola 10 - 13 1120



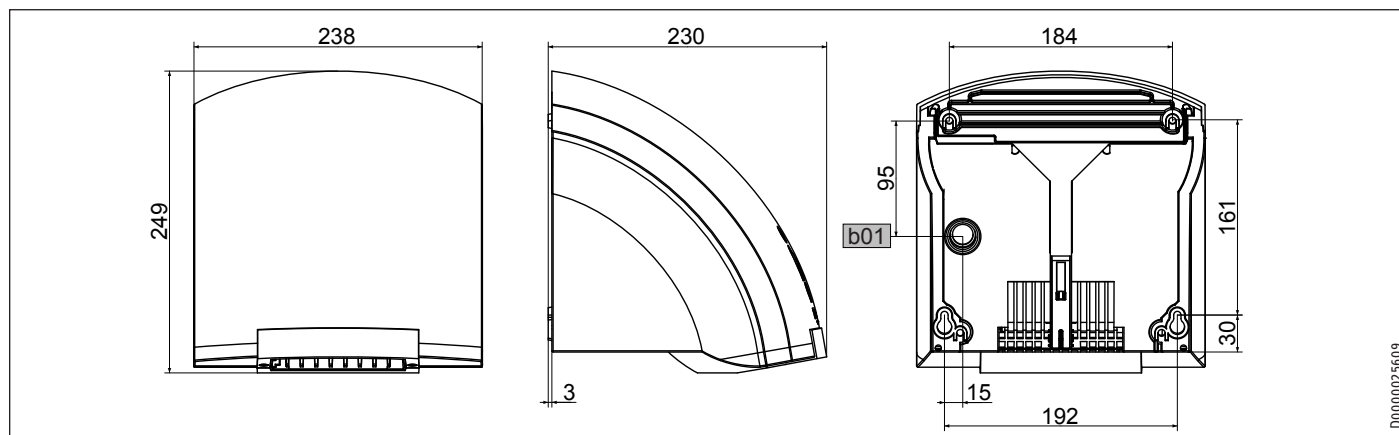
Škola 13 - 16 1250

INSTALACE

TECHNICKÉ ÚDAJE

11.5 Rozměry

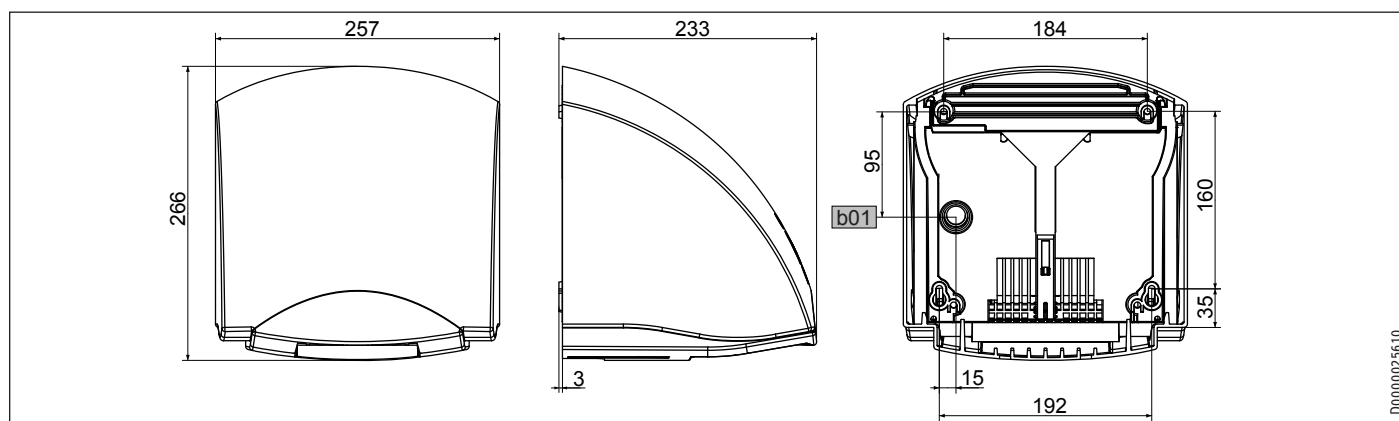
11.5.1 HTT 4



D0000025609

b01 Průchodka el. rozvodů
(pohled na přístroj zezadu)

11.5.2 HTT 5



D0000025610

b01 Průchodka el. rozvodů
(pohled na přístroj zezadu)

Záruka

Pro přístroje nabyté mimo území Německa neplatí záruční podmínky poskytované našimi firmami v Německu. V zemích, ve kterých některá z našich dceřiných společností distribuuje naše výrobky, poskytuje záruku jenom tato dceřiná společnost. Takovou záruku lze poskytnout pouze tehdy, pokud dceřiná společnost vydala vlastní záruční podmínky. Jinak nelze záruku poskytnout.

Na přístroje zakoupené v zemích, ve kterých nejsou naše výrobky distribuovány žádnou z dceřiných společností, neposkytujeme žádnou záruku. Případné záruky závazně přislíbené dovozcem zůstávají proto nedotčené.

Životní prostředí a recyklace

Pomozte nám chránit naše životní prostředí. Materiály po použití zlikvidujte v souladu s platnými národními předpisy.

FONTOS

MEGJEGYZÉSEK _____ 66

KEZELÉS _____ 67

1. Általános információk _____ 67

1.1 Dokumentumra vonatkozó információk _____ 67

1.2 Jelmagyarázat _____ 67

2. Biztonság _____ 67

2.1 Rendeltetésszerű használat _____ 67

2.2 Biztonsági utasítások _____ 67

2.3 CE-jelölés _____ 68

2.4 Tanúsítvány _____ 68

3. A készülék ismertetése _____ 68

4. Kezelés _____ 68

5. Tisztítás, ápolás és karbantartás _____ 68

6. Mi a teendő ha ... _____ 68

6.1 ... a készülék nem kapcsol ki _____ 68

6.2 ... a ventilátor működik, de nincs meleg levegő _____ 68

6.3 A típustábla _____ 68

TELEPÍTÉS _____ 69

7. Biztonság _____ 69

7.1 Általános biztonsági tudnivalók _____ 69

7.2 Előírások, szabványok és rendelkezések _____ 69

8. Telepítés _____ 69

8.1 Szerelési utasítások _____ 69

8.2 Beépítési feltételek és előkészületek _____ 69

8.3 Villamos csatlakozás _____ 69

9. Szerelés _____ 69

9.1 HTT 4 házfedél leszerelése _____ 69

9.2 HTT 5 házfedél leszerelése _____ 69

9.3 Fali rögzítés _____ 70

9.4 HTT 4 házfedél szerelése _____ 70

9.5 HTT 5 házfedél szerelése _____ 70

10. A készülék átadása _____ 70

11. Műszaki adatok _____ 71

11.1 Műszaki adatok _____ 71

11.2 Villamos csatlakozási rajz _____ 72

11.3 Távolságok _____ 72

11.4 Felszerelési magasság irányértékek _____ 72

11.5 Méretek _____ 73

ARANCIA _____ 74

KÖRNYEZETVÉDELME ÉS ÚJRAHASZNOSÍTÁS _____ 74

FONTOS
MEGJEGYZÉSEK

- Amennyiben a gyermekek állandó felügyelete nem biztosított, a 3 év alatti gyermekeket tartsa távol a készüléktől.
- A készülék be- és kikapcsolását 3 ... 7 éves gyermekek csak megfelelő felügyelet mellett vagy a készülék biztonságos használatával kapcsolatos alapvető utasítások és a kapcsolódó veszélyek ismeretében használhatják. Ennek előfeltétele, hogy a készüléket az előírásoknak megfelelően szerelték fel. A 3 ... 7 éves gyermekek nem helyezhetik a hálózati csatlakozót a dugaszoló aljzatba, és nem állíthatják be a készüléket.
- Ezt a készüléket 8 éves kort betöltött gyermekek, valamint testileg, érzékszervileg vagy szellemileg korlátozott, nem hozzáértő és a terméket nem ismerő személyek csak megfelelő felügyelet mellett, vagy a készülék biztonságos használatával kapcsolatos alapvető utasítások és a kapcsolódó veszélyek ismeretében használhatják.
- A készülékkel gyermekek nem játszhatnak. A tisztítást és felhasználói karbantartást gyermekek felügyelet nélkül nem végezhetik.
- A készülék alkatrészei nagyon felmelegedhetnek, és égési sérülést okozhatnak. Gyermekek és védelemre szoruló személyek jelenléte esetén különleges óvatossággal kell eljárni.
- Ne takarja le a készüléket.
- A készüléket ne helyezze közvetlenül fali csatlakozóaljzat alá.
- A készüléket úgy szerelje fel, hogy a kapcsoló- és beállítóelemeket a fürdőkádban vagy zuhany alatt tartózkodó személy ne tudja megérinteni.
- Fix bekötés esetén a készüléket egy minden pólust legalább 3 mm érintkezési távolsággal bontani képes megszakító eszközzel le kell tudni választani a hálózatról.
- A csatlakozóvezeték meghibásodása vagy cseréje esetén a cseréjét csak a gyártó által jóváhagyott szakember végezheti el eredeti pótalkatrész felhasználásával.
- A készüléket a „Telepítés / Beszerelés“ fejezetben leírtak szerint szerelje fel.

KEZELÉS

1. Általános információk

1.1 Dokumentumra vonatkozó információk

A **Használati útmutató** fejezet a felhasználók és a szakszerelők részére készült.

A **Telepítési útmutató** fejezet a szakszerelők részére készült.



Olvassa el!
Használat előtt olvassa el gondosan ezt az útmutatót és őrizze meg. Adja tovább az útmutatót a következő tulajdonosnak is.

1.2 Jelmagyarázat

Az ebben a dokumentációban használt szimbólumok:

Ebben a dokumentációban szimbólumokkal és kiemelésekkel fog találkozni. Jelentésük a következő:



Sérülésveszély!
Lehetséges sérülésekre vonatkozó figyelmeztetés.



Életveszély áramütés következtében!



Égés veszélye!



Tűzveszély!



Tilos lefedni!



Károkozás veszélye!
Figyelmeztetés a készülék rongálódására, a környezet károsodására vagy gazdasági károkra.



Megjegyzés!
Az ilyen jel melletti szövegek különösen fontosak.

» Ezek a szakaszok és a „»” jel azt mutatja, hogy Önnek valamit tennie kell. A szükséges műveletek lépésről lépésre leírásra kerülnek.

2. Biztonság

2.1 Rendeltetésszerű használat

A készüléket nedves kéz szárítására terveztük.

A készülék háztartási környezetben történő alkalmazásra készült. A készülék betanítás nélkül is biztonságosan használható. A készülék nem háztartási környezetben, pl. a kisiparban is használható, amennyiben a használat nem eltérő.

Más jellegű vagy ezektől eltérő paraméterű használat nem rendeltetésszerű használatnak minősül. A jelenlegi útmutató figyelembevétele része a rendeltetésszerű használatnak. A készülék módosítása vagy átépítése esetén mindennemű garanciális teljesítés ki van zárva.

2.2 Biztonsági utasítások



Égés veszélye!

A készülék alkatrészei nagyon felmelegedhetnek, és égési sérülést okozhatnak. Gyermekes és védelemre szoruló személyek jelenléte esetén különleges óvatossággal kell eljárni.



Égés veszélye!

- Amennyiben a gyermekek állandó felügyelete nem biztosított, a 3 év alatti gyermekeket tartsa távol a készüléktől.
- A készülék be- és kikapcsolását 3 ... 7 éves gyermekek csak megfelelő felügyelet mellett vagy a készülék biztonságos használatával kapcsolatos alapvető utasítások és a kapcsolódó veszélyek ismeretében használhatják. Ennek előfeltétele, hogy a készüléket az előírásoknak megfelelően szerelték fel. A 3 ... 7 éves gyermekek nem helyezhetik a hálózati csatlakozót a dugaszoló aljzatba, és nem állíthatják be a készüléket.
- Ezt a készüléket 8 éves kort betöltött gyermekek, valamint testileg, érzékszervileg vagy szellemileg korlátozott, nem hozzáférő és a terméket nem ismerő személyek csak megfelelő felügyelet mellett, vagy a készülék biztonságos használatával kapcsolatos alapvető utasítások és a kapcsolódó veszélyek ismeretében használhatják.
- A készülékkel gyermekek nem játszhatnak. A tisztítást és felhasználói karbantartást gyermekek felügyelet nélkül nem végezhetik.



Tűzveszély!

Vigyázzon, hogy a készülékre semmilyen tárgyat ne rakjon rá! Semmilyen tárgyat ne támasszon neki, a készülék és a fal közé semmilyen tárgyat ne dugjon vagy csúsztasson be.

Még a közvetlen környezetében se tartson éghető, gyúlékony vagy hőszigetelő tárgy ill. anyagot, például fehérneműt, takarót, újságot, padlóápolós vagy benzines flakont, spray flakont és hasonlókat.

HASZNÁLATI ÚTMUTATÓ

A KÉSZÜLÉK ISMERTETÉSE



Tűzveszély!

Ne működtesse a készüléket ...

- ha tűz- vagy robbanásveszélyes a helyiség vegyszerek, por, gázok vagy gőzök miatt.
- éghető vagy robbanásveszélyes anyagot vezető vagy tartalmazó vezetékek és tartályok közvetlen közelében.
- ha a felállítás helyiségében olyan munkálatokat végeznek, mint a sajtónyomtatás, köszörülés vagy vákuumcsomagolás.
- ha a munkavégzés benzín spray, padlóviasz vagy hasonló használatával történik. A készülék használata után kellőképp szellőztesse a helyiséget.



Életveszély áramütés következtében!

Vigyázzon, a készülék semmilyen nyílásába ne helyezzen semmilyen tárgyat! Ez halálos áramütést és/vagy égési sérüléseket okozhat.



Tilos lefedni!

Soha ne takarja le a készüléket túlhevülés elkerülésének szándékával.



Megjegyzés!

Ne üzemeltesse a készüléket, ha a környező tárgyfelületekhez képest a megengedettnél kevesebb a távolság.



Megjegyzés!

Ha a készüléket műhelyekben vagy egyéb olyan helyiségekben használják, ahol kipufogógázok, olaj- és benzinszag és hasonlók keletkeznek, vagy oldószerekkel és vegyszerekkel történik munkavégzés, akkor hosszan tartó szaglószervi terhelés ill. lerakódások léphetnek fel.



Megjegyzés!

Ügyeljen arra, hogy a készülék alsó részén és oldalán lévő levegő beszívó nyílás mindig nyitott maradjon.



Megjegyzés!

Tartsa be a minimális távolságot a levegő kilépő ráccsal szemben lefelé (lásd a „Műszaki adatok“ fejezetet). A levegőnek akadálytalanul kell tudni kilépni belőle.



Megjegyzés!

Tisztításhoz ne locsolja le a készüléket víztömlővel (lásd a Tisztítás, gondozás, karbantartás c. fejezetet).

2.3 CE-jelölés

A CE-jelölés azt mutatja, hogy a készülék minden alapvető követelménynek megfelel:

- Elektromágneses kompatibilitásról szóló irányelv
- Kisfeszültségű berendezésekről szóló irányelv

2.4 Tanúsítvány

Lásd a típustáblát.

3. A készülék ismertetése

A készülék érintésmentes elven működik. Egy optikai érzékelő a kéz közeledésekor automatikusan bekapcsolja a fűtést és a ventilátort. A hatóterület a levegő kilépő ráctól számítva 4 cm és 13 cm közötti távolságban van. A kezek eltávolodásával a készülék kb. 3 másodperc múlva kikapcsol.

A ház kialakítása következtében cigarettát vagy hasonlókat gyakorlatilag lehetetlen rajta tárolni. El kell kerülni, hogy vakolatdarabok kerüljenek a készülék felső részére, így a formatervezés továbbra is ezt a biztonsági funkciót erősíti.

A HTT 5 robusztus alumínium házán keresztül ezen kívül a rongálódásoktól is védve van.

4. Kezelés

» Szárítás előtt alaposan rázza le a vizes kezét a mosdókagyló fölött. Így rövidebb lesz a szárítási idő és energia spórolható meg.

» Tartsa a kezeit a levegő kilépő rács alá és a dörzsölje őket a meleglevégő-áram alatt.

5. Tisztítás, ápolás és karbantartás

A ház tisztítása egy nedves kendővel elvégezhető. Habzó vagy maró hatású tisztítószer használata tilos! A kifényesítés puha kendővel történjék. A készüléket ne locsolja le víztömlővel vagy más segédeszközzel. Ekkor ugyanis víz juthat a készülék belsejébe.

6. Mi a teendő ha ...

6.1 ... a készülék nem kapcsol ki

- Ellenőrizze a biztosítékokat az épület elektromos rendszerében.

- Az optikai érzékelő letakarása akadályozza a készülék működését. Ebben az esetben a készülék kb. 3 másodperc múlva kikapcsol, így elkerülhető a tartós működés. Üzemzavar esetén ellenőrizze, hogy az érzékelő felületének állapota manipulálásmentes-e. Ha voltak akadályozó tárgyak és azokat eltávolította, a készülék ismét hibátlanul működik.

6.2 ... a ventilátor működik, de nincs meleg levegő

- Túlhevülés esetén kikapcsol a fűtőregiszter, de a ventilátor a kihűlésig tovább fut. A hőmérséklet-érzékelő újból bekapcsolja a fűtőtestet, kb. 2 perccel a készülék kikapcsolása után.

6.3 A típustábla

A típustábla a készülék alján található.

TELEPÍTÉS

7. Biztonság

A készülék telepítését, üzembe helyezését, illetve a karbantartást és a javítást csak szakember végezheti el.

7.1 Általános biztonsági tudnivalók

A kifogástalan működést és üzembiztonságot csak abban az esetben garantáljuk, ha a készülékhez ajánlott tartozékokat és cserealkatrészeket használják.

7.2 Előírások, szabványok és rendelkezések



Megjegyzés!

Vegye figyelembe a nemzeti ill. helyi előírásokat és rendeleteket.



Megjegyzés!

Fürdőkádas és/vagy zuhanyzóval felszerelt helyiségekbe való telepítéskor vegye figyelembe a vonatkozó biztonsági védőzónát. A készüléket a típustáblán feltüntetett adatok szerint telepítse. A biztonsági védőzónára vonatkozó szabványt Németországban a VDE 0100 - 701 rögzíti.

8. Telepítés

8.1 Szerelési utasítások

– A vandalizmusból eredő rongálódások megakadályozására a készüléket zárt falra rögzítse.

8.2 Beépítési feltételek és előkészületek

– A készülékeket csakis egy függőleges, 90 °C hőálló képességű falra szerelje.

– Feltétlenül tartsa be az előírt minimális távolságokat.

8.3 Villamos csatlakozás



Megjegyzés!

Vegye figyelembe a típustábla értékeit. A megadott feszültségnek egyeznie kell a hálózati feszültséggel.

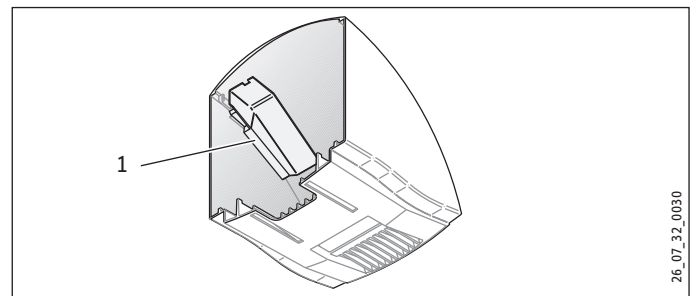


Életveszély áramütés következtében!

A hálózati áram bekötése csakis fix bekötéssel történhet. A készüléket legalább 3 mm leválasztási szakasz mentén le kell tudni választani a hálózatról.

» Gondoskodjon arról, hogy a vezeték keresztmetszete kielégítő legyen.

» A csatlakozó villamos vezetékeket a kapcsolási rajz alapján kösse be (lásd a műszaki adatokat).



1 Műanyag sarokelem

A HTT 5 házfedélre rögzített műanyag sarokelem a hálózati tápvezetékek és vezetékkapcsok további szigetelésére szolgál.

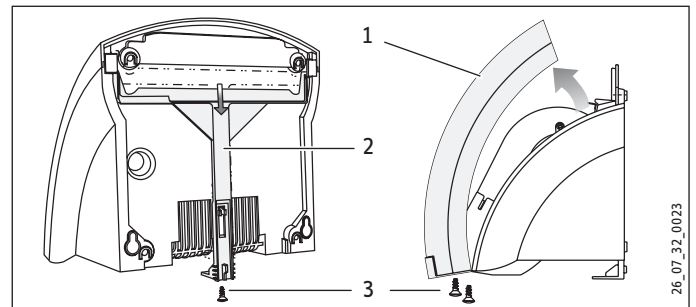
9. Szerelés



Életveszély áramütés következtében!

Minden villamos bekötési és szerelési munkát a vonatkozó előírások szerint végezzen el.

9.1 HTT 4 házfedél leszerelése



1 Házfedél

2 Tolózár

3 Csavarok

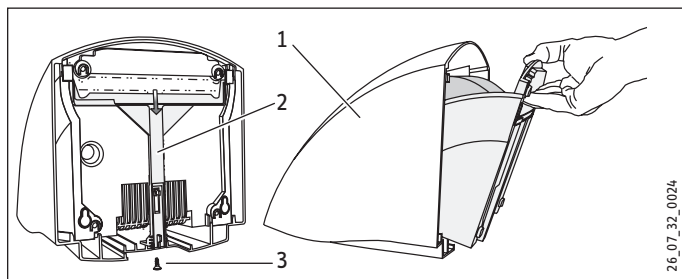
» Oldja ki a készülékház csavarjait és a tolózárát.

» Húzza lefelé a tolózárát.

» Vegye le a ház fedelét.

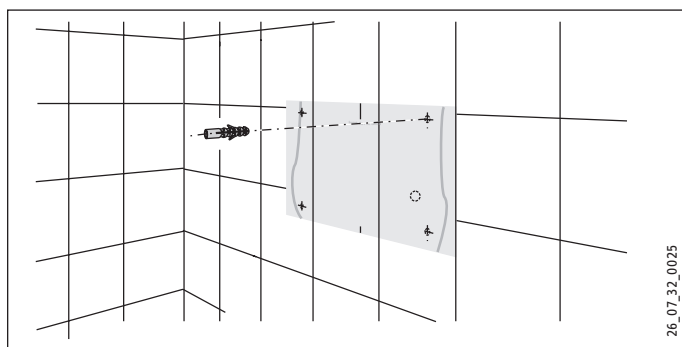
9.2 HTT 5 házfedél leszerelése

- » Oldja ki a rögzítőanyát.
- » Húzza lefelé a tolózarat.
- » Vegye le a ház fedelét.

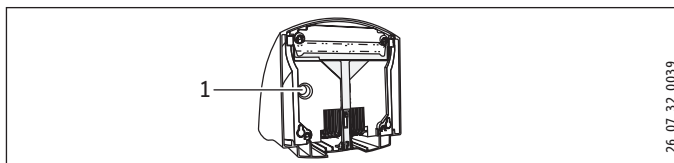
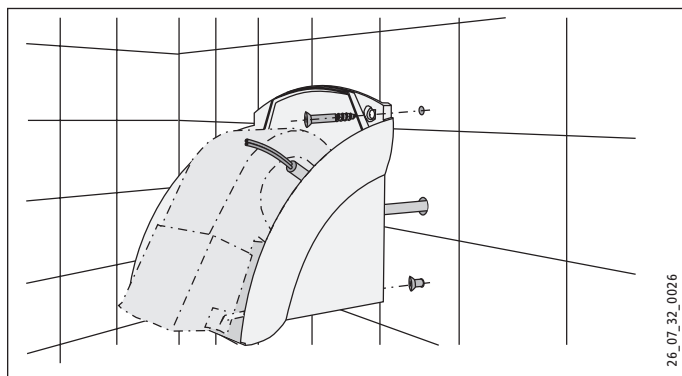


- 1 Házfedél
- 2 Tolózár
- 3 Rögzítőanya

9.3 Fali rögzítés



- » Vágja ki a furatsablont. Ez a jelen útmutató végén található.
- » A furatsablon segítségével másolja át a 4 rögzítési pontot a falra. Ügyeljen eközben a hálózati tápvezeték hosszára és helyzetére. Igazodjon a magasság-irányértékeinkhez (lásd a műszaki adatokat).
- » Fúrja ki a rögzítőlyukakat és tegyen beléjük tiplit.
- » Csavarja be a falba az alsó rögzítőcsavarokat.



1 Kábelátvezetés

- » Csatlakoztassa a hálózati tápvezetékét a kábelátvezetésen át a készülék hátoldalába.
- » Helyezze rá a készüléket a kulcslyukaknál a rögzítőcsavarokra.
- » Két másik csavarral csavarozza oda a készüléket a falhoz.
- » Kapcsolja rá a tápkábelt a készülékre.



Megjegyzés!

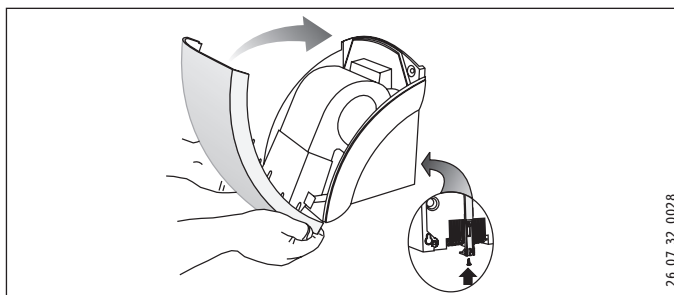
Ügyeljen arra, hogy a hálózati tápkábel erei ne legyenek a ventilátormotor közelében.



Megjegyzés!

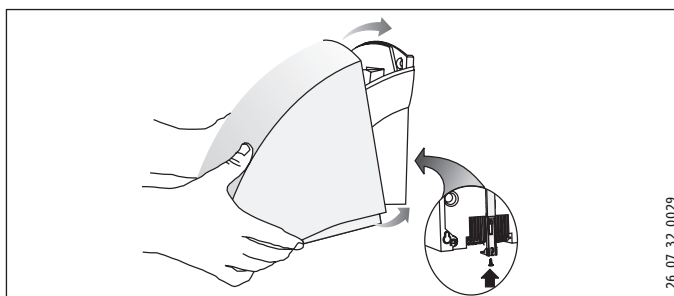
Ügyeljen a hálózati tápkábel maximális hosszára. (Lásd a műszaki adatokat).

9.4 HTT 4 házfedél szerelése



- » Helyezze rá a házfedelet a készülékre enyhén megbillentve és tolja a fal felé.
- » Tolja be ütközésig a tolózarat fölfelé.
- » Csavarozza szorosra a tolózarat és a házfedelet.

9.5 HTT 5 házfedél szerelése



- » Tolja rá a házfedelet a készülékre, enyhén megdöntve, falmak ütközésig. Ügyeljen arra, hogy a házfedél alsó részén megformált karmok beakadjanak a készülék hátoldalába.
- » Rögzítéshez emelje meg egy kicsit elől a házfedelet és tolja be ütközésig a tolózarat fölfelé.
- » Csavarozza szorosra a tolózarat.

TELEPÍTÉS

A KÉSZÜLÉK ÁTADÁSA

10. A készülék átadása

Mutassa be a felhasználónak a készülék funkcióit. Külön hívja fel a figyelmét a biztonsági szempontokra. Adja át a felhasználónak a használati és telepítési útmutatót.

11. Műszaki adatok

11.1 Műszaki adatok

Típus	Hand dryer			
Típus	HTT 4 WS turbotronic	HTT 5 WS turbotronic	HTT 5 AM turbotronic	HTT 5 SM turbotronic
Rendelési szám	074464	074465	182052	182053
Szín	alpinfehér	szignálfehér	antracit-metál	ezüst-metál
Burkolat	Műanyag (ABS)	Fröccsöntött alumínium, lakkozott	Fröccsöntött alumínium, lakkozott	Fröccsöntött alumínium, lakkozott

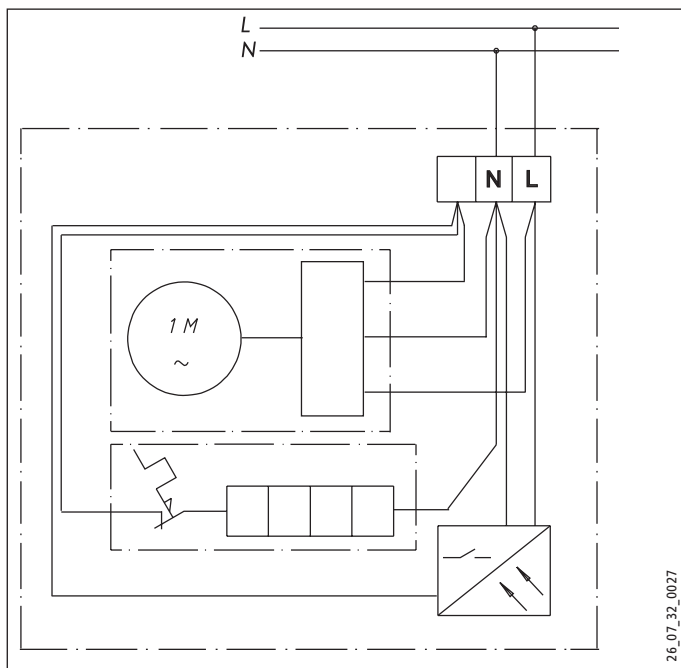
Operating details

Névleges teljesítmény	W	2600	2600	2600	2600
Fűtőteljesítmény	W	2500	2500	2500	2500
Ventilátorteljesítmény	W	100	100	100	100
Csatlakozó		1/N 220-240 V 50/60 Hz	1/N 220-240 V 50/60 Hz	1/N 220-240 V 50/60 Hz	1/N 220-240 V 50/60 Hz
EN 60335 védelemosztály		II	II	II	II
Védelem		IP 23	IP 23	IP 23	IP 23
Üzemi zajszint	~ dB (A)	68	68	68	68
Levegőkeringtetés	~ m ³ /h	250	250	250	250
Futásidő	s	20	20	20	20

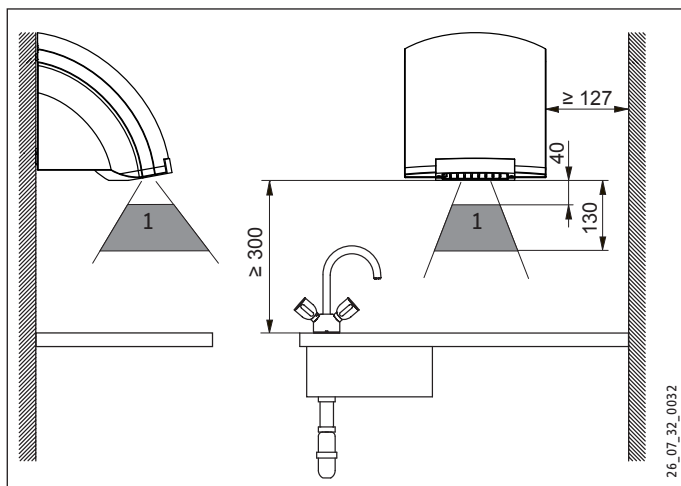
Dimensions and weights

Dimensions H x W x D	mm	250 x 238 x 230	266 x 257 x 230	266 x 257 x 230	266 x 257 x 230
Weight	kg	2,7	4,2	4,2	4,2
Maximum length of the power cable	mm	200	200	200	200

11.2 Villamos kapcsolási rajz



11.3 Távolságok









1 Az infravörös közlítésérzékelő érzékenységi területe

11.4 Felszerelési magasság irányértékek



Megjegyzés!
A mm-ben megadott magasság alatt a berendezés aljának a padlótól számított távolsága értendő.

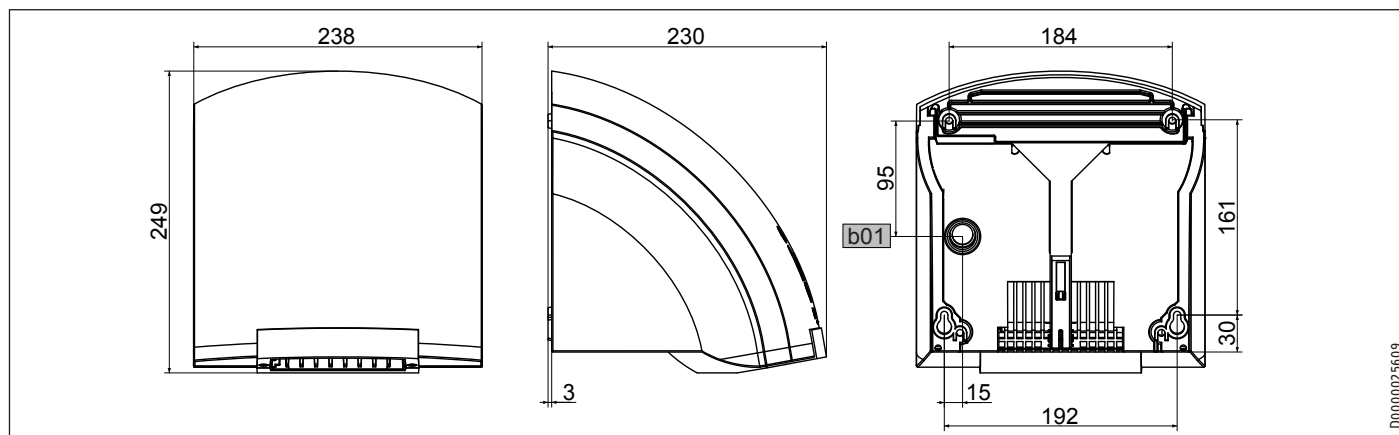
Életkor	Életkor	Magasság (mm)
	Felnőtt férfi	1350
	Felnőtt nő	1250
	Óvoda	4 - 7 810
	Általános iskola	7 - 10 910
	Iskola	10 - 13 1120
	Iskola	13 - 16 1250

TELEPÍTÉS

MŰSZAKI ADATOK

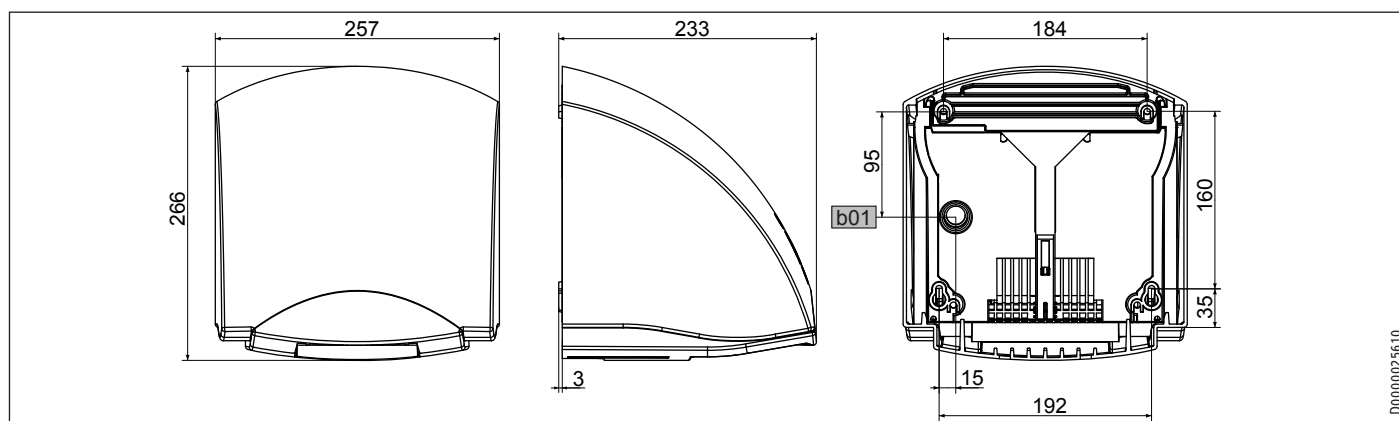
11.5 Méretek

11.5.1 HTT 4



b01 Elektr. vezeték átvezetése
(a készülék felszerelése)

11.5.2 HTT 5



b01 Elektr. vezeték átvezetése
(a készülék felszerelése)

Garancia

A Németországon kívül vásárolt készülékekre nem érvényesek cégünk németországi vállalatának garanciális feltételei. Az olyan országokban, amelyekben termékeinket egy leányvállalatunk terjeszti, a garanciát elsősorban a leányvállalatunk biztosítja. Garancia csak akkor nyújtható, ha az adott leányvállalat kiadta saját garanciális feltételeit. Azon felül semmilyen garanciát nem nyújtunk.

Az olyan készülékekre nem tudunk garanciát biztosítani, amelyek olyan országokban vásároltak meg, amelyekben nincs leányvállalatunk. Ezek a rendelkezések nem érintik az importőr által biztosított esetleges garanciát.

Környezetvédelem és újrahasonosítás

Kérjük, segítsen a környezet védelmében. Használat után az anyagokat a helyi hatósági előírások szerint kell hulladékba juttatni.

СПЕЦИАЛЬНЫЕ УКАЗАНИЯ _____ **75****ЭКСПЛУАТАЦИЯ** _____ **76****1. Общие указания** _____ **76**

1.1 Сведения о руководстве _____ 76

1.2 Значение символов _____ 76

2. Техника безопасности _____ **76**

2.1 Использование по назначению _____ 76

2.2 Указания по технике безопасности _____ 76

2.3 Знак CE _____ 77

2.4 Знак технического контроля _____ 77

3. Описание прибора _____ **77****4. Эксплуатация** _____ **77****5. Чистка, уход и техническое обслуживание** _____ **78****6. Что делать, если ...** _____ **78**

6.1 ... прибор не включается _____ 78

6.2 ... вентилятор работает без нагретого воздуха _____ 78

6.3 Заводская табличка _____ 78

МОНТАЖ _____ **78****7. Техника безопасности** _____ **78**

7.1 Общие указания по технике безопасности _____ 78

7.2 Предписания, нормы и положения _____ 78

8. Монтаж _____ **78**

8.1 Указания по установке _____ 78

8.2 Монтажные условия и подготовительные работы _____ 78

8.3 Электроподключение _____ 79

9. Монтаж _____ **79**

9.1 Демонтаж крышки корпуса НТТ 4 _____ 79

9.2 Демонтаж крышки корпуса НТТ 5 _____ 79

9.3 Крепление на стене _____ 79

9.4 Монтаж крышки корпуса НТТ 4 _____ 80

9.5 Монтаж крышки корпуса НТТ 5 _____ 80

10. Передача прибора _____ **80****11. Технические характеристики** _____ **81**

11.1 Технические характеристики _____ 81

11.2 Электрическая схема _____ 82

11.3 Расстояния до других предметов _____ 82

11.4 Ориентировочные значения высоты установки _____ 82

11.5 Размеры _____

ГАРАНТИЯ _____ **83****ЗАЩИТА ОКРУЖАЮЩЕЙ СРЕДЫ И****УТИЛИЗАЦИЯ** _____ **83****СПЕЦИАЛЬНЫЕ
УКАЗАНИЯ**

- Детям в возрасте до 3 лет запрещено пользоваться прибором, если они не находятся под постоянным присмотром взрослых.
- Детям в возрасте от 3 до 7 лет разрешено включать и выключать прибор только под присмотром взрослых или после соответствующего инструктажа о правилах безопасного пользования и потенциальной опасности в случае несоблюдения этих правил. Непременным условием является прибора, выполненный в соответствии с указаниями настоящего руководства. Детям в возрасте от 3 до 7 лет запрещено включать штекерную вилку в розетку и выполнять регулирование прибора.
- Детям старше 8 лет, а также лицам с ограниченными физическими, сенсорными и умственными способностями, не имеющим опыта и не владеющим информацией о приборе, разрешено использовать прибор только под присмотром других лиц или после соответствующего инструктажа о правилах безопасного пользования и потенциальной опасности в случае несоблюдения этих правил.
- Не допускать шалостей детей с прибором. Дети могут выполнять чистку прибора и те виды технического обслуживания, которые обычно производятся пользователем, только под присмотром взрослых.
- Элементы прибора могут нагреваться до высоких температур и вызывать ожоги. Особая осторожность необходима там, где есть дети, инвалиды и лица пожилого возраста.
- Устройство нельзя закрывать.
- Не устанавливать прибор непосредственно под настенной розеткой.
- При установке прибора убедиться, что лица, принимающие ванну или душ, не смогут задеть переключатели и регуляторы.
- При фиксированном соединении устройство должно отключаться от сети с раствором всех контактов минимум 3 ММ.

- При повреждении кабеля питания или необходимости его замены выполнять эти работы должен только специалист, уполномоченный производителем, и только с использованием оригинального кабеля. Закрепить прибор, как описано в главе «Установка / Монтаж».

ЭКСПЛУАТАЦИЯ

1. Общие указания

1.1 Сведения о руководстве

Глава **Эксплуатация** предназначена для пользователя и специалиста.

Раздел **Монтаж** предназначен для специалистов.



Следует ознакомиться!
Перед началом эксплуатации внимательно прочитайте данное руководство и сохраните его. При необходимости передайте настоящее руководство следующему пользователю.

1.2 Значение символов

Символы, используемые в данном руководстве

В данном руководстве встречаются следующие символы и обозначения. Они имеют следующее значение:



Травмоопасно!
Указание на возможный риск получения травмы!



Опасно для жизни! Высокое напряжение!



Опасность получения ожогов!



Опасность возникновения пожара!



Не накрывайте!



Возможны повреждения!
Указание на повреждение прибора, ущерб окружающей среде или экономический ущерб.



Указание!
Текстовые сообщения рядом с таким символом особенно важны.

» Предложения, предворяемые символом «»», описывают необходимые пошаговые действия.

2. Техника безопасности

2.1 Использование по назначению

Прибор предназначен для сушки рук.

Прибор предназначен для бытового использования. Для его безопасного обслуживания пользователю не требуется проходить инструктаж. Возможно использование прибора не только в быту, но и, например, на малых предприятиях, при условии соблюдения тех же условий эксплуатации.

Иное использование данного устройства не является использованием по назначению. Использование по назначению также подразумевает соблюдение положений настоящего руководства. В случае изменения или переоборудования устройства гарантийное обслуживание не предоставляется!

2.2 Указания по технике безопасности



Опасность получения ожога!
Элементы прибора могут нагреваться до высоких температур и вызывать ожоги. Особая осторожность необходима там, где есть дети, инвалиды и лица пожилого возраста.



- Опасность получения ожога!**
- **Детям в возрасте до 3 лет запрещено пользоваться прибором, если они не находятся под постоянным присмотром взрослых.**
 - **Детям в возрасте от 3 до 7 лет разрешено включать и выключать прибор только под присмотром взрослых или после соответствующего инструктажа о правилах безопасного пользования и потенциальной опасности в случае несоблюдения этих правил. Непременным условием является прибора, выполненный в соответствии с указаниями настоящего руководства. Детям в возрасте от 3 до 7 лет запрещено включать штекерную вилку в розетку и выполнять регулирование прибора.**
 - **Детям старше 8 лет, а также лицам с ограниченными физическими, сенсорными и умственными способностями, не имеющим опыта и не владеющим информацией о приборе, разрешено использовать прибор только под присмотром других лиц или после соответствующего инструктажа о правилах безопасного пользования и потенциальной опасности в случае несоблюдения этих правил.**
 - **Не допускать шалостей детей с прибором. Дети могут выполнять чистку прибора и те виды технического обслуживания, которые обычно производятся пользователем, только под присмотром взрослых.**



Опасность возникновения пожара!
Не кладите предметы на прибор. Не прислоняйте предметы к прибору и не вставляйте их между прибором и стеной. Также не размещайте в непосредственной близости горючие, воспламеняющиеся или теплоизолирующие предметы или материалы, как например, белье, одеяла, журналы, емкости с мастикой или бензином, флаконы со спреем и т.п.



Опасность возникновения пожара!
Не используйте прибор ...

- если в помещениях из-за наличия химических веществ, пыли, газов или паров существует риск воспламенения или взрыва.
- в непосредственной близости от магистралей или емкостей для транспортировки или хранения горючих и взрывоопасных материалов.
- если в помещении, где установлен прибор, проводятся такие работы, как укладка, шлифовка, герметизация.
- если в помещении ведутся работы с использованием бензина, спреев, мастик для полов или аналогичных веществ. Хорошо проветрить помещение перед использованием прибора.



Опасно для жизни! Высокое напряжение!
Не вставляйте предметы в отверстия прибора. Это может привести к поражению электрическим током и/или пожару.



Не накрывайте!
Не накрывайте прибор во избежание его перегрева.



Указание!
Не эксплуатируйте прибор, если расстояние до поверхности близлежащих предметов меньше минимально допустимого значения.



Указание!
При использовании прибора в мастерских или иных помещениях, где выделяются газы, имеется запах масла и бензина и т.д., или ведутся работы с растворителями и химическими веществами, возможно появление долго не уходящих запахов и, при определенных обстоятельствах, в приборе могут отложиться загрязнения.



Указание!
Следите за тем, чтобы воздухозаборные отверстия на нижней и задней панелях прибора были всегда открыты.



Указание!
Соблюдайте минимальное расстояние между выпускной решеткой и находящейся под ней поверхностью (см. главу Технические характеристики).
Нагретый воздух должен выходить через выпускную решетку беспрепятственно!



Указание!
Не поливайте прибор водой из шланга (см. главу Чистка, уход и техобслуживание).

2.3 Знак CE

Знак CE свидетельствует, что прибор соответствует всем основным требованиям:

- Директива об электромагнитной совместимости
- Директива ЕС по низковольтному оборудованию

2.4 Знак технического контроля

См. заводскую табличку.



Евразийское соответствие

Данный прибор соответствует требованиям безопасности технического регламента Таможенного союза и прошел соответствующие процедуры подтверждения соответствия.

3. Описание прибора

Принцип работы прибора - бесконтактный. Прибор оснащен оптическим датчиком, который автоматически включает нагрев и вентилятор, когда к прибору подносятся руки. Срабатывание происходит на расстоянии четырех - тринадцати сантиметров от выпускной решетки. После удаления рук прибор выключается примерно через три секунды.

Благодаря форме прибора на него невозможно положить сигареты и подобные предметы. Избегайте создания уступов на верхней панели прибора для обеспечения этого эффекта.

Прибор НТТ 5 дополнительно защищен от повреждений благодаря ударопрочному алюминиевому корпусу.

4. Эксплуатация

- » Прежде чем сушить руки, встряхните их активно над умывальником. Благодаря этому время сушки сокращается, и одновременно экономится энергия.
- » Затем поднесите руки под выпускную решетку и потрите их в потоке горячего воздуха.

5. Чистка, уход и техническое обслуживание

Для ухода за корпусом достаточно влажной ткани. Не используйте абразивные или разъедающие чистящие средства! Дополнительно протрите мягкой тканью до блеска. Не разбрызгивайте на прибор воду из шланга и иных устройств. Иначе вода может попасть в прибор.

6. Что делать, если ...

6.1 ... прибор не включается

- Проверьте предохранители домашней электрической сети.
- При нахождении посторонних предметов в поле действия датчика работоспособность прибора нарушается. В этом случае прибор выключается примерно через три секунды во избежание непрерывной работы. Если прибор не включается, проверьте, не находятся ли в поле действия датчика посторонние предметы. При удалении посторонних предметов прибор вновь работает бесперебойно.

6.2 ... вентилятор работает без нагретого воздуха

- При перегреве нагревательный элемент выключается, вентилятор продолжает работать до охлаждения. Примерно через две минуты после выключения прибора нагревательный элемент вновь включается датчиком температуры.

6.3 Заводская табличка

Заводская табличка находится на нижней панели прибора.

МОНТАЖ

7. Техника безопасности

Монтаж, ввод в эксплуатацию, а также техобслуживание и ремонт прибора должны производиться только квалифицированным специалистом.

7.1 Общие указания по технике безопасности

Мы гарантируем безупречную работу устройства и безопасность эксплуатации только при использовании оригинального дополнительного оборудования и оригинальных запчастей.

7.2 Предписания, нормы и положения



Указание!

Необходимо соблюдать все национальные и региональные предписания и постановления.



Указание!

При установке прибора в помещении с ванной и/или душем соблюдайте соответствующую зону безопасности. Устанавливайте прибор в соответствии с данными на заводской табличке. Норма для зоны безопасности в Германии приведена в VDE 0100 - 701.

8. Монтаж

8.1 Указания по установке

- Устанавливайте прибор на сплошной стене (без ниш) во избежание повреждений в результате актов вандализма.

8.2 Монтажные условия и подготовительные работы

- Устанавливайте прибор только на вертикальной стене с термостойкостью не менее 90°C.
- Обязательно соблюдайте указанные минимальные расстояния.

8.3 Электроподключение



Указание!

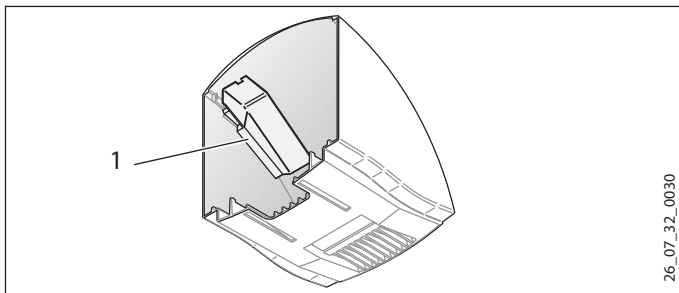
Следует учитывать данные на заводской табличке. Напряжение сети должно совпадать с указанным на табличке.



Опасно для жизни! Высокое напряжение!

Подключение к электросети должно быть в неразъемном исполнении. Прибор должен расцепляться с сетью с помощью разделяющего участка размером не менее 3 мм на каждом полюсе.

- » Выберите провод достаточного сечения.
- » Подключайте электрические соединительные кабели в соответствии с электрической схемой (см. Технические характеристики).



1 Пластмассовый уголок

Пластмассовый уголок в крышке корпуса НТТ 5 предназначен для дополнительной изоляции кабеля сетевого питания и клеммы.

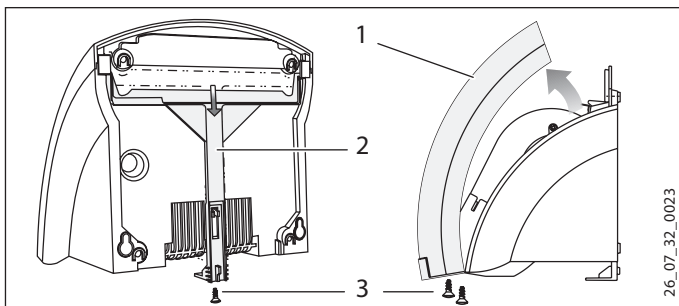
9. Монтаж



Опасно для жизни! Высокое напряжение!

Все работы по установлению электрических соединений и монтажу необходимо производить в соответствии с инструкцией.

9.1 Демонтаж крышки корпуса НТТ 4

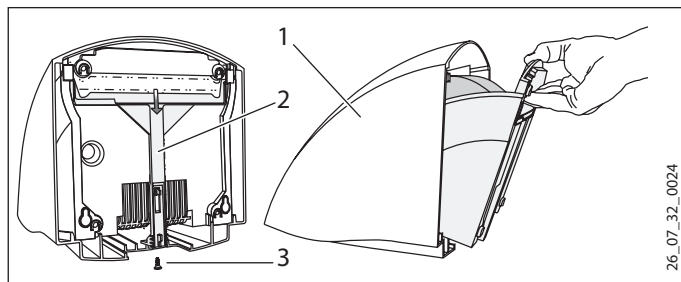


1 Крышка корпуса
2 Фиксирующая задвижка
3 Винты

- » Ослабьте винты на крышке корпуса и фиксирующую задвижку.
- » Потяните фиксирующую задвижку вниз.
- » Снимите крышку корпуса.

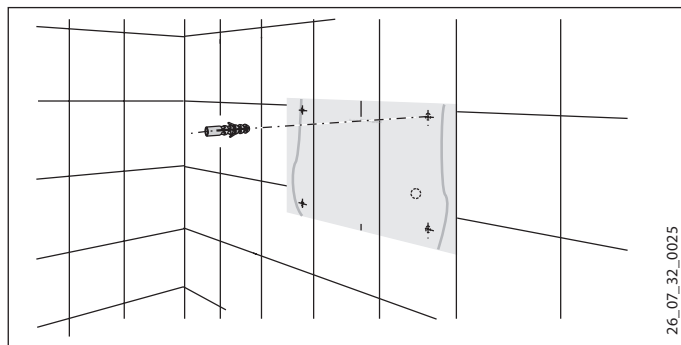
9.2 Демонтаж крышки корпуса НТТ 5

- » Ослабьте фиксирующий винт.
- » Потяните фиксирующую задвижку вниз.
- » Снимите крышку корпуса.

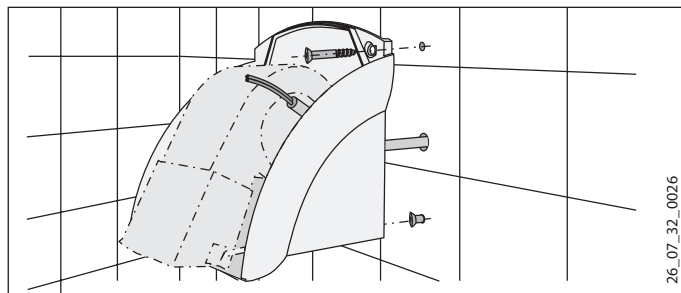


1 Крышка корпуса
2 Фиксирующая задвижка
3 Фиксирующий винт

9.3 Крепление на стене

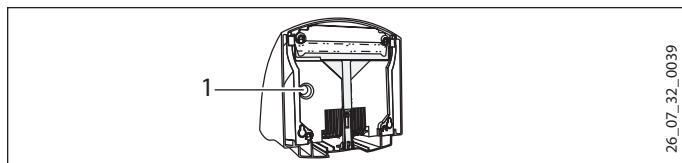


- » Вырежьте шаблон для отверстий. Он находится в конце настоящего руководства.
- » Перенесите 4 крепежные точки на стену с помощью шаблона для отверстий. Учитывайте при этом длину и положение кабеля сетевого питания. Руководствуйтесь нашими ориентировочными значениями высоты (см. Технические характеристики).
- » Просверлите отверстия для крепежа и установите в них дюбели.
- » Вверните в стену нижние крепежные винты.



МОНТАЖ

ПЕРЕДАЧА ПРИБОРА



1 Кабельный ввод

- » Пропустите кабель сетевого питания через кабельный ввод в заднюю стенку прибора.
- » Установите прибор замочными отверстиями на соответствующие крепежные винты.
- » Закрепите прибор на стене с помощью двух других винтов.
- » Подключите соединительный кабель к прибору.



Указание!

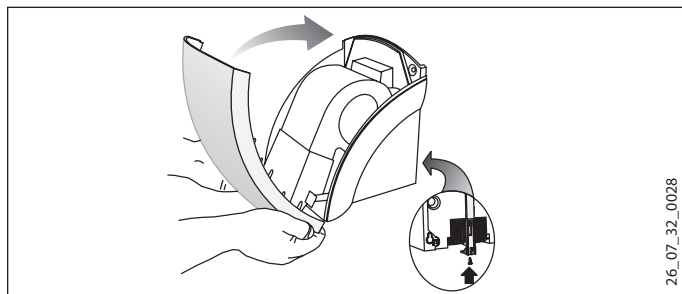
Следите за тем, чтобы жилы кабеля сетевого питания не располагались в зоне двигателя вентилятора.



Указание!

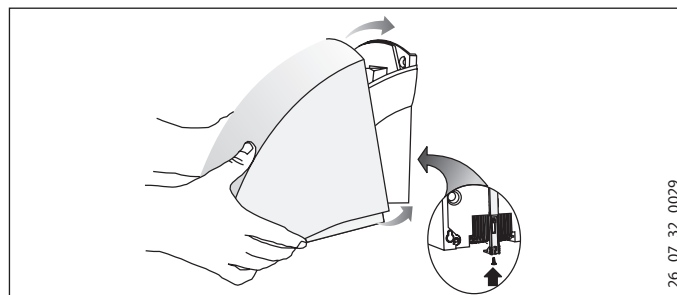
Соблюдайте максимальную длину кабеля сетевого питания. (См. Технические характеристики).

9.4 Монтаж крышки корпуса НТТ 4



- » Установите крышку корпуса под легким наклоном на прибор и отведите ее в сторону стены.
- » Сдвиньте фиксирующую задвижку до упора вверх.
- » Закрепите фиксирующую задвижку и крышку корпуса винтами.

9.5 Монтаж крышки корпуса НТТ 5



- » Вставьте крышку корпуса под легким наклоном поверх прибора до упора к стене. Проследите за тем, чтобы крючки на нижней стороне крышки прибора зацепились за заднюю стенку прибора.
- » Для фиксации слегка приподнимите спереди крышку корпуса и сдвиньте фиксирующую задвижку до упора вверх.
- » Закрепите фиксирующую задвижку винтами.

10. Передача прибора

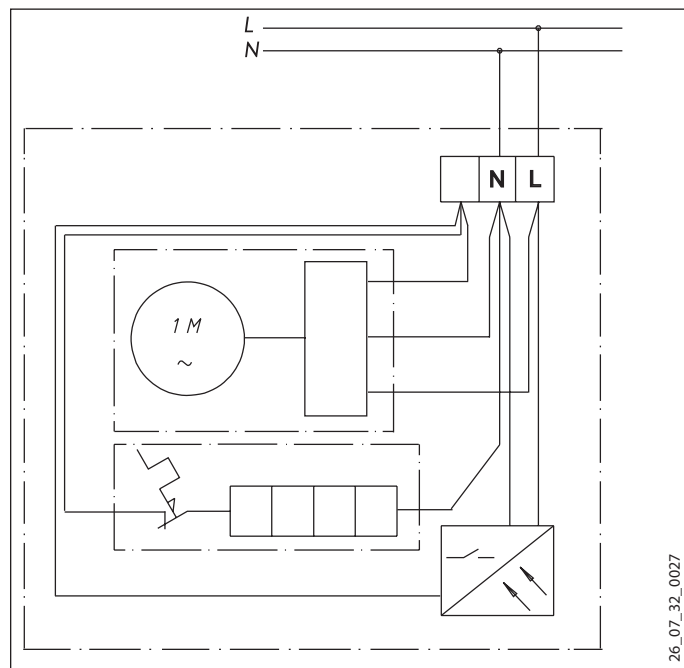
Объясните пользователю функции прибора. Особо обратите его внимание на указания по технике безопасности. Вручите пользователю руководство по эксплуатации и монтажу.

11. Технические характеристики

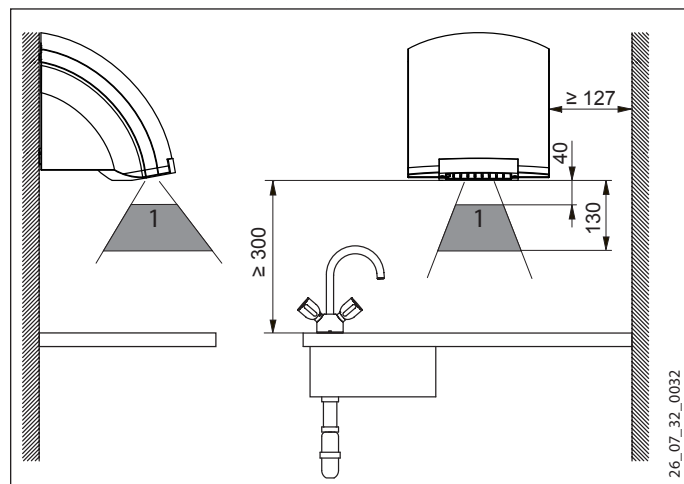
11.1 Технические характеристики

Модель		Сушилки для рук			
		HTT 4 WS turbotronic	HTT 5 WS turbotronic	HTT 5 AM turbotronic	HTT 5 SM turbotronic
Тип					
Номер для заказа		074464	074465	182052	182053
Цвет		белоснежный	ярко белый	металлика антрацит	металлика серебро
Корпус/Цвет		пластик (ABS)	алюминиевое литье под давлением, лаковое покрытие	алюминиевое литье под давлением, лаковое покрытие	алюминиевое литье под давлением, лаковое покрытие
Рабочие параметры					
Номинальная мощность	Вт	2600	2600	2600	2600
Мощность нагрева	Вт	2500	2500	2500	2500
Мощность вентилятора	Вт	100	100	100	100
Подсоединение		однофазная сеть переменного тока, 220-240 В, 50 Гц	однофазная сеть переменного тока, 220-240 В, 50 Гц	однофазная сеть переменного тока, 220-240 В, 50 Гц	однофазная сеть переменного тока, 220-240 В, 50 Гц
Класс защиты согласно EN 60335		II	II	II	II
Степень защиты		IP 23	IP 23	IP 23	IP 23
Уровень шума во время работы	~ dB (A)	68	68	68	68
Расход воздуха	~ м ³ /h	250	250	250	250
Время работы	s	20	20	20	20
Размеры и вес					
Размеры В x Ш x Г	мм	250 x 238 x 230	266 x 257 x 230	266 x 257 x 230	266 x 257 x 230
Вес	кг	2,7	4,2	4,2	4,2
Максимальная длина кабеля сетевого питания	мм	200	200	200	200

11.2 Электрическая схема



11.3 Расстояния до других предметов



1 Область контроля инфракрасного блока электроники приближения

11.4 Ориентировочные значения высоты установки



Указание!
Высота (мм) обозначает расстояние от нижней поверхности прибора до пола.

Возраст	Возраст	Высота (мм)
	Взрослый мужчина	1350
	Взрослая женщина	1250
	Детский сад	4 - 7 810
	Начальная школа	7 - 10 910
	Школа	10 - 13 1120
	Школа	13 - 16 1250



Взрослый мужчина 1350



Взрослая женщина 1250



Детский сад 4 - 7 810



Начальная школа 7 - 10 910



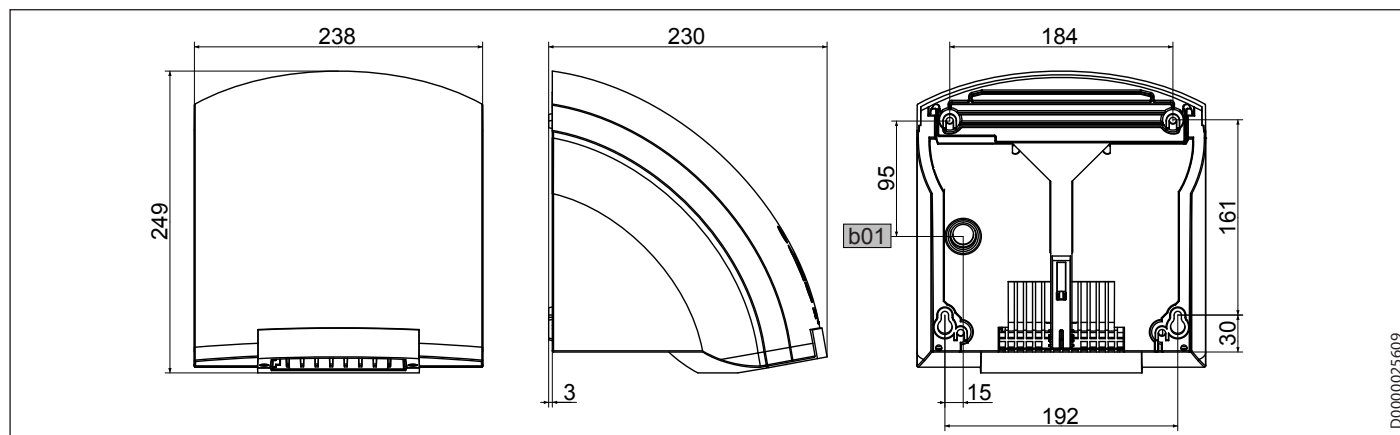
Школа 10 - 13 1120



Школа 13 - 16 1250

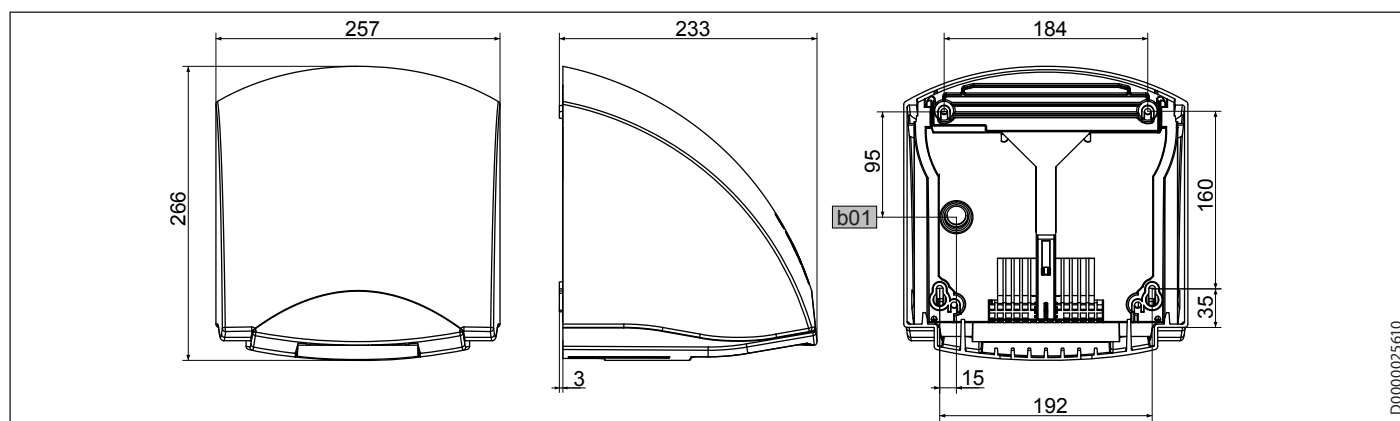
11.5 Размеры

11.5.1 НТТ 4



b01 Ввод для электропроводки
(вид прибора сзади)

11.5.2 НТТ 5



b01 Ввод для электропроводки
(вид прибора сзади)

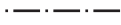
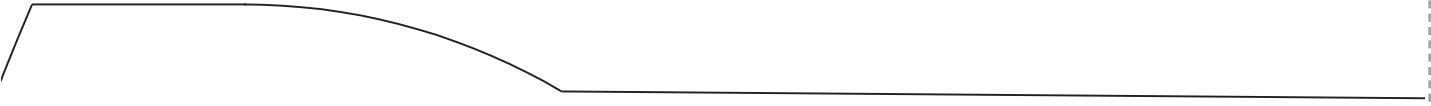
Гарантия

Приборы, приобретенные за пределами Германии, не подпадают под условия гарантии немецких компаний. К тому же в странах, где продажу нашей продукции осуществляет одна из наших дочерних компаний, гарантия предоставляется исключительно этой дочерней компанией. Такая гарантия предоставляется только в случае, если дочерней компанией изданы собственные условия гарантии. За пределами этих условий никакая гарантия не предоставляется.

На приборы, приобретенные в странах, где ни одна из наших дочерних компаний не осуществляет продажу нашей продукции, никакие гарантии не распространяются. Это не затрагивает гарантий, которые могут предоставляться импортером.

Защита окружающей среды и утилизация

Внесите свой вклад в охрану окружающей среды. Утилизацию использованных материалов следует производить в соответствии с национальными нормами.



Deutschland

STIEBEL ELTRON GmbH & Co. KG
Dr.-Stiebel-Straße 33 | 37603 Holzminden
Tel. 05531 702-0 | Fax 05531 702-480
info@stiebel-eltron.de
www.stiebel-eltron.de

Verkauf

Tel. 05531 702-110 | Fax 05531 702-95108 | info-center@stiebel-eltron.de

Kundendienst

Tel. 05531 702-111 | Fax 05531 702-95890 | kundendienst@stiebel-eltron.de

Ersatzteilverkauf

Tel. 05531 702-120 | Fax 05531 702-95335 | ersatzteile@stiebel-eltron.de

Australia

STIEBEL ELTRON Australia Pty. Ltd.
6 Prohasky Street | Port Melbourne VIC 3207
Tel. 03 9645-1833 | Fax 03 9645-4366
info@stiebel.com.au
www.stiebel.com.au

Austria

STIEBEL ELTRON Ges.m.b.H.
Eferdinger Str. 73 | 4600 Wels
Tel. 07242 47367-0 | Fax 07242 47367-42
info@stiebel-eltron.at
www.stiebel-eltron.at

Belgium

STIEBEL ELTRON bvba/sprl
't Hofveld 6 - D1 | 1702 Groot-Bijgaarden
Tel. 02 42322-22 | Fax 02 42322-12
info@stiebel-eltron.be
www.stiebel-eltron.be

China

STIEBEL ELTRON (Guangzhou) Electric Appliance
Co., Ltd.
Rm 102, F1, Yingbin-Yihao Mansion, No. 1
Yingbin Road
Panyu District | 511431 Guangzhou
Tel. 020 39162209 | Fax 020 39162203
info@stiebel-eltron.cn
www.stiebel-eltron.cn

Czech Republic

STIEBEL ELTRON spol. s r.o.
K Hájiřm 946 | 155 00 Praha 5 - Stodůlky
Tel. 251116-111 | Fax 235512-122
info@stiebel-eltron.cz
www.stiebel-eltron.cz

Denmark

Pettinaroli A/S
Mandal Allé 21 | 5500 Middelfart
Tel. 06341 666-6 | Fax 06341 666-0
info@stiebel-eltron.dk
www.stiebel-eltron.dk

Finland

STIEBEL ELTRON OY
Kapinakuja 1 | 04600 Mäntsälä
Tel. 020 720-9988
info@stiebel-eltron.fi
www.stiebel-eltron.fi

France

STIEBEL ELTRON SAS
7-9, rue des Selliers
B.P 85107 | 57073 Metz-Cédex 3
Tel. 0387 7438-88 | Fax 0387 7468-26
info@stiebel-eltron.fr
www.stiebel-eltron.fr

Hungary

STIEBEL ELTRON Kft.
Gyár u. 2 | 2040 Budaörs
Tel. 01 250-6055 | Fax 01 368-8097
info@stiebel-eltron.hu
www.stiebel-eltron.hu

Japan

NIHON STIEBEL Co. Ltd.
Kowa Kawasaki Nishiguchi Building 8F
66-2 Horikawa-Cho
Saiwai-Ku | 212-0013 Kawasaki
Tel. 044 540-3200 | Fax 044 540-3210
info@nihonstiebel.co.jp
www.nihonstiebel.co.jp

Netherlands

STIEBEL ELTRON Nederland B.V.
Daviottenweg 36 | 5222 BH 's-Hertogenbosch
Tel. 073 623-0000 | Fax 073 623-1141
info@stiebel-eltron.nl
www.stiebel-eltron.nl

Poland

STIEBEL ELTRON Polska Sp. z O.O.
ul. Działkowa 2 | 02-234 Warszawa
Tel. 022 60920-30 | Fax 022 60920-29
biuro@stiebel-eltron.pl
www.stiebel-eltron.pl

Russia

STIEBEL ELTRON LLC RUSSIA
Urzhumskaya street 4,
building 2 | 129343 Moscow
Tel. 0495 7753889 | Fax 0495 7753887
info@stiebel-eltron.ru
www.stiebel-eltron.ru

Slovakia

TATRAMAT - ohrievače vody s.r.o.
Hlavná 1 | 058 01 Poprad
Tel. 052 7127-125 | Fax 052 7127-148
info@stiebel-eltron.sk
www.stiebel-eltron.sk

Switzerland

STIEBEL ELTRON AG
Industrie West
Gass 8 | 5242 Lupfig
Tel. 056 4640-500 | Fax 056 4640-501
info@stiebel-eltron.ch
www.stiebel-eltron.ch

Thailand

STIEBEL ELTRON Asia Ltd.
469 Moo 2 Tambol Klong-Jik
Amphur Bangpa-In | 13160 Ayutthaya
Tel. 035 220088 | Fax 035 221188
info@stiebel-eltronasia.com
www.stiebel-eltronasia.com

United Kingdom and Ireland

STIEBEL ELTRON UK Ltd.
Unit 12 Stadium Court
Stadium Road | CH62 3RP Bromborough
Tel. 0151 346-2300 | Fax 0151 334-2913
info@stiebel-eltron.co.uk
www.stiebel-eltron.co.uk

United States of America

STIEBEL ELTRON, Inc.
17 West Street | 01088 West Hatfield MA
Tel. 0413 247-3380 | Fax 0413 247-3369
info@stiebel-eltron-usa.com
www.stiebel-eltron-usa.com

STIEBEL ELTRON



Irrtum und technische Änderungen vorbehalten! | Subject to errors and technical changes! | Sous réserve d'erreurs et de modifications techniques! | Onder voorbehoud van vergissingen en technische wijzigingen! | Salvo error o modificación técnica! | Excepto erro ou alteração técnica | Zastrzeżone zmiany techniczne i ewentualne błędy | Omyly a technické změny jsou vyhrazeny! | A muszaki változtatások és tévedések jogát fenntartjuk! | Отсутствие ошибок не гарантируется. Возможны технические изменения. | Chyby a technické zmeny sú vyhradené! | Stand 9030