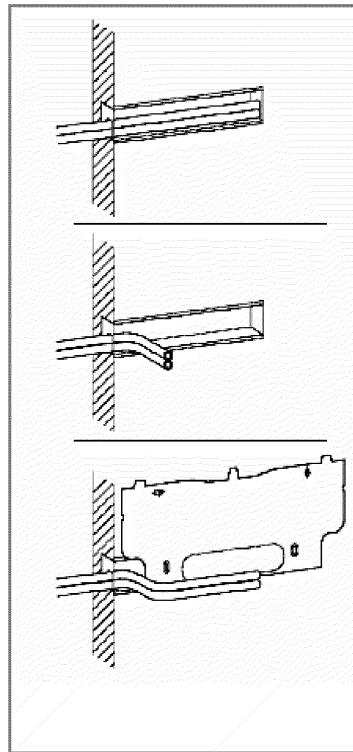
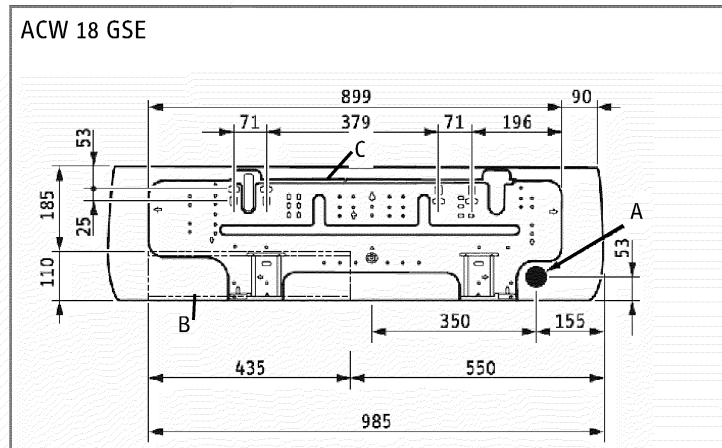
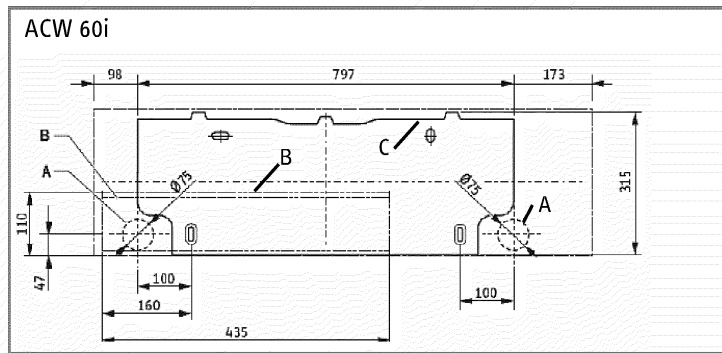
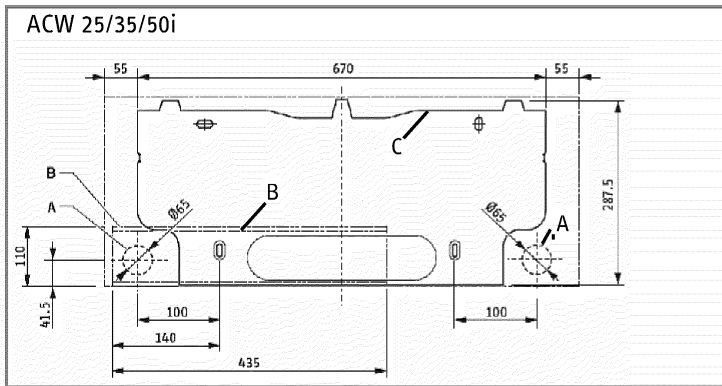


INSTALLATION

Klimawandbox 1 | für wandhängende Split-Raumklimageräte



A = Wandedurchführung
 B = Klima-Wandbox
 C = Montageplatte

Klima-Wandbox 1 (Best.-Nr. 182148)

Maße

Höhe = 110 mm
 Breite = 435 mm
 Tiefe = 60 mm

Technische Beschreibung.

Unterputzkasten für die verdeckte Installation aller Anschlussleitungen bzw. des Schwimmermoduls der Kondensatpumpe hinter wandhängenden Raumklimageräten. Bereits in der Rohbauphase können alle Anschlussleitungen für Kältemittelleitungen, Kondensatablauf und Elektroanschluss am vorgesehenen Montageort installiert werden und sind durch die geschlossene Abdeckung gegen Verschmutzung bei Fertigstellung der Wand geschützt. Die Klima-Wandbox ermöglicht alternativ die Vormontage aller Anschlussleitungen für eine spätere Nachrüstung oder Erweiterung der Klimaanlage.

Installation

Klima-Wandbox am vorgesehenen Montageort mit geschlossener Abdeckung flächenbündig mit der Fertigwand platzieren. Mindestabstände zu Decke und Wänden einhalten. Alle Anschlussleitungen von links in die Klima-Wandbox einführen und mit Überlänge bis zum rechten Rand versehen. Kältemittelleitungen verschließen, um Verunreinigungen zu vermeiden. Abdeckung anbringen und Wand fertigstellen. Vor Anbringen der Montageplatte des Wandgeräts Abdeckung der Klima-Wandbox entfernen, sie wird zur Endmontage nicht benötigt. Alle Anschlussleitungen aus der Klima-Wandbox nach außen biegen. Bei Einsatz der Kondensatpumpe PK 8 Schwimmermodul rechts in die Klima-Wandbox einsetzen. Montageplatte so anbringen, dass linker äußerer und unterer Rand mit dem linken und unteren Rand der Klima-Wandbox bündig ist. Anschlussleitungen vor der Montageplatte mit dem Wandgerät verbinden, dabei auf zulässige Biegeradien achten. Kältemittelleitungen des Wandgeräts nicht kürzen. Wandgerät einhängen.