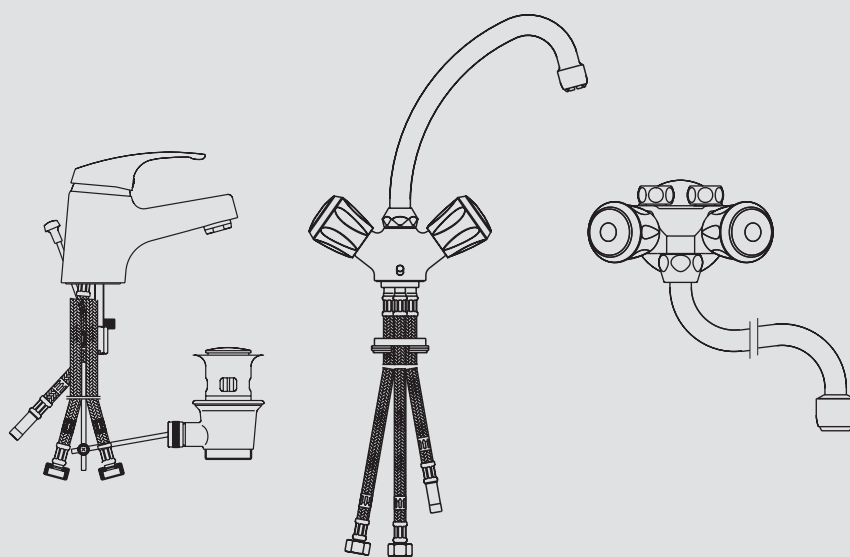


**BEDIENUNG UND INSTALLATION  
OPERATION AND INSTALLATION  
OBSLUHA A INSTALACE  
ЭКСПЛУАТАЦИЯ И УСТАНОВКА  
OBSŁUGA I INSTALACJA  
OPERAREA ŞI INSTALAREA**

Drucklose Armatur für Mini-Durchlauferhitzer | Non-pressurised tap for mini instantaneous water heater | Beztlaková armatura pro průtokový mini ohřivač | Безнапорная арматура для проточных мини-нагревателей | Armatura bezciśnieniowa do ogrzewacza przepływowego mini | Armătură fără presiune pentru mini-încălzitor instant

- » MAE
- » MAZ
- » MAW



**STIEBEL ELTRON**

**BEDIENUNG**

1. **Allgemeine Hinweise** \_\_\_\_\_ 2  
 1.1 Sicherheitshinweise \_\_\_\_\_ 2  
 1.2 Andere Markierungen in dieser Dokumentation \_\_\_\_\_ 2  
 1.3 Maßeinheiten \_\_\_\_\_ 3  
 2. **Sicherheit** \_\_\_\_\_ 3  
 2.1 Bestimmungsgemäße Verwendung \_\_\_\_\_ 3  
 2.2 Allgemeine Sicherheitshinweise \_\_\_\_\_ 3  
 2.3 Prüfzeichen \_\_\_\_\_ 3  
 3. **Bedienung** \_\_\_\_\_ 3  
 4. **Reinigung und Pflege** \_\_\_\_\_ 3

**INSTALLATION**

5. **Sicherheit** \_\_\_\_\_ 4  
 5.1 Allgemeine Sicherheitshinweise \_\_\_\_\_ 4  
 5.2 Vorschriften, Normen und Bestimmungen \_\_\_\_\_ 4  
 6. **Montage** \_\_\_\_\_ 4  
 6.1 Wasseranschluss \_\_\_\_\_ 5  
 7. **Erstinbetriebnahme** \_\_\_\_\_ 5  
 8. **Technische Daten** \_\_\_\_\_ 6  
 8.1 Maße und Anschlüsse \_\_\_\_\_ 6  
 8.2 Datentabelle \_\_\_\_\_ 6

**KUNDENDIENST UND GARANTIE**

**UMWELT UND RECYCLING**

**BEDIENUNG**

**1. Allgemeine Hinweise**

Das Kapitel „Bedienung“ richtet sich an den Gerätebenutzer und den Fachhandwerker.

Das Kapitel „Installation“ richtet sich an den Fachhandwerker.



**Hinweis**

Lesen Sie diese Anleitung vor dem Gebrauch sorgfältig durch und bewahren Sie sie auf. Geben Sie die Anleitung ggf. an einen nachfolgenden Benutzer weiter.

**1.1 Sicherheitshinweise**

**1.1.1 Aufbau von Sicherheitshinweisen**



**SIGNALWORT Art der Gefahr**

Hier stehen mögliche Folgen bei Nichtbeachtung des Sicherheitshinweises.

► Hier stehen Maßnahmen zur Abwehr der Gefahr.

**1.1.2 Symbole, Art der Gefahr**

Symbol	Art der Gefahr
	Verbrennung (Verbrennung, Verbrühung)

**1.1.3 Signalworte**

SIGNALWORT	Bedeutung
GEFAHR	Hinweise, deren Nichtbeachtung schwere Verletzungen oder Tod zur Folge haben.
WARNUNG	Hinweise, deren Nichtbeachtung schwere Verletzungen oder Tod zur Folge haben kann.
VORSICHT	Hinweise, deren Nichtbeachtung zu mittelschweren oder leichten Verletzungen führen kann.

**1.2 Andere Markierungen in dieser Dokumentation**



**Hinweis**

Allgemeine Hinweise werden mit dem nebenstehenden Symbol gekennzeichnet.

► Lesen Sie die Hinweistexte sorgfältig durch.

Symbol	Bedeutung
	Sachschaden (Geräte-, Folge-, Umweltschaden)
	Geräteentsorgung

► Dieses Symbol zeigt Ihnen, dass Sie etwas tun müssen. Die erforderlichen Handlungen werden Schritt für Schritt beschrieben.

### 1.3 Maßeinheiten



#### Hinweis

Wenn nicht anders angegeben, sind alle Maße in Millimeter.

## 2. Sicherheit

### 2.1 Bestimmungsgemäße Verwendung

Das Produkt ist zum Betrieb für offene (drucklose) Mini-Durchlauferhitzer bestimmt.

Das Produkt ist für den Einsatz im häuslichen Umfeld vorgesehen. Es kann von nicht eingewiesenen Personen sicher bedient werden. In nicht häuslicher Umgebung, z. B. im Kleingewerbe, kann das Gerät ebenfalls verwendet werden, sofern die Benutzung in gleicher Weise erfolgt.

Eine andere oder darüber hinausgehende Benutzung gilt als nicht bestimmungsgemäß. Zum bestimmungsgemäßen Gebrauch gehört auch das Beachten dieser Anleitung.

### 2.2 Allgemeine Sicherheitshinweise



#### WARNUNG Verbrennung

Die Armatur kann während des Betriebs eine Temperatur von über 60 °C annehmen. Bei Auslauftemperaturen größer 43 °C besteht Verbrühungsgefahr.



#### Sachschaden

Während der Aufheizung im Durchlauferhitzer tropft Ausdehnungswasser aus dem Auslauf. Verkalkung kann den Auslauf verschließen und so den Durchlauferhitzer unter Druck setzen.  
▶ Verschließen Sie niemals das Auslaufrohr und verwenden Sie nur den Original-Strahlregler.

### 2.3 Prüfzeichen

Für die Armatur ist aufgrund der Landesbauordnungen ein allgemeines bauaufsichtliches Prüfzeugnis zum Nachweis der Verwendbarkeit hinsichtlich des Geräuschverhaltens erteilt worden.



Armatur	Bestellnummer	Prüfzeugnis-Nr.
MAE	185476	P-IX 9356/I
MAZ	185475	zurzeit in Prüfung
MAW	185474	zurzeit in Prüfung

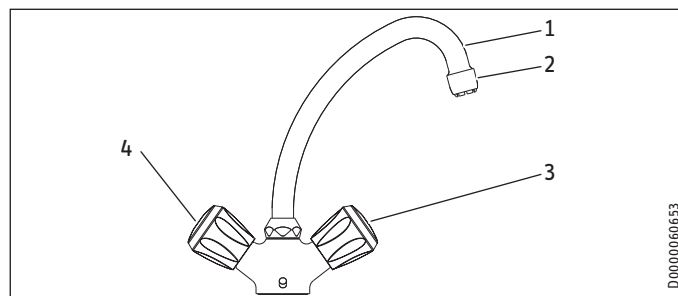
## 3. Bedienung

### MAE

Heben Sie den Bedienhebel, um Wasser zu entnehmen.

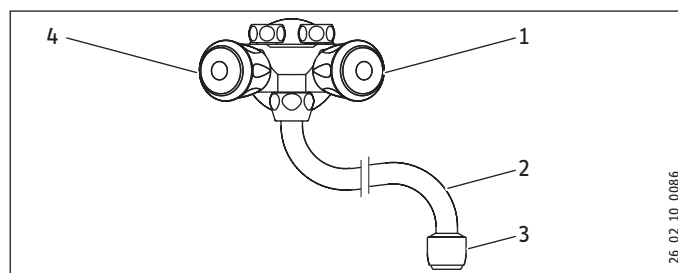
Sie stellen die gewünschte Temperatur durch Mischen des kalten und des warmen Wassers ein, indem Sie den Bedienhebel seitlich schwenken.

### MAZ



- 1 Schwenkauslaufrohr
- 2 Strahlregler in der Verschraubung
- 3 Entnahmeventil kalt
- 4 Entnahmeventil warm

### MAW



- 1 Entnahmeventil warm
- 2 Schwenkauslaufrohr
- 3 Strahlregler in der Verschraubung
- 4 Entnahmeventil kalt

## 4. Reinigung und Pflege

- ▶ Verwenden Sie keine scheuernden oder anlösenden Reinigungsmittel. Zur Pflege und Reinigung des Produktes genügt ein feuchtes Tuch.
- ▶ Nehmen Sie den Strahlregler zum Entkalken aus der Verschraubung heraus.

# INSTALLATION

## 5. Sicherheit

Die Installation, Inbetriebnahme sowie Wartung und Reparatur des Produktes darf nur von einem Fachhandwerker durchgeführt werden.

### 5.1 Allgemeine Sicherheitshinweise

Wir gewährleisten eine einwandfreie Funktion und Betriebssicherheit nur, wenn das für das Produkt bestimmte Original-Zubehör und die originalen Ersatzteile verwendet werden.

### 5.2 Vorschriften, Normen und Bestimmungen

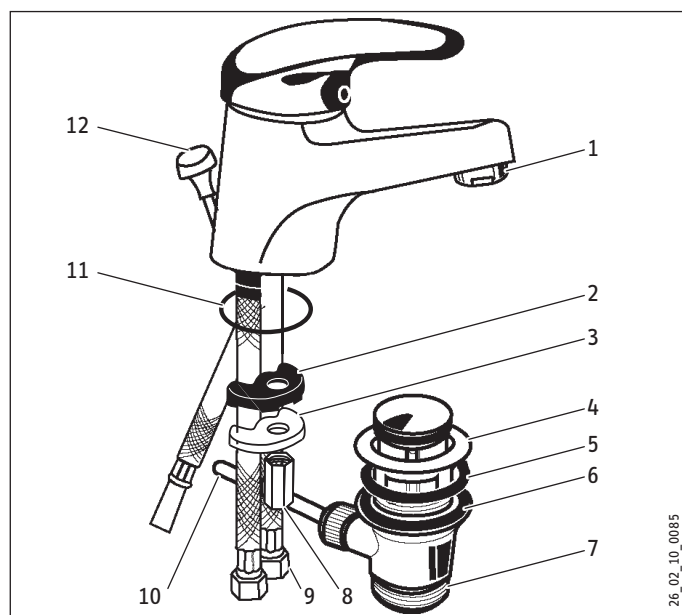


#### Hinweis

Beachten Sie alle nationalen und regionalen Vorschriften und Bestimmungen.

## 6. Montage

### MAE

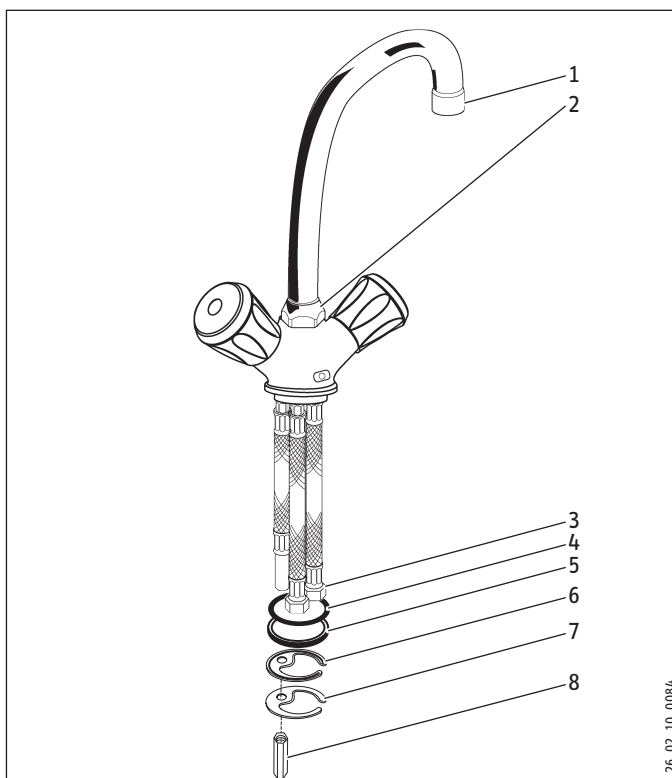


- 1 Strahlregler in der Verschraubung (Schlüsselweite 22)
- 2 U-Formscheibe
- 3 U-Druckscheibe
- 4 Ablaufkelch
- 5 Dichtung
- 6 Formdichtung
- 7 Ablauftrichter
- 8 Spannhülse (Schlüsselweite 13)
- 9 Verschraubung G 3/8
- 10 Gelenkstück
- 11 Dichtring
- 12 Zugstange

26\_02\_10\_0085

- ▶ Setzen Sie die Armatur mit Dichtring ein.
- ▶ Befestigen Sie die Armatur von unten mit U-Formscheibe, U-Druckscheibe und Spannhülse.
- ▶ Schrauben Sie den Ablaufkelch aus dem Ablauftrichter.
- ▶ Setzen Sie den Ablaufkelch mit der Dichtung von oben ein.
- ▶ Verschrauben Sie den Ablauftrichter mit Formdichtung von unten.
- ▶ Stecken Sie die Zugstange in den Armaturenkörper.
- ▶ Verschrauben Sie die Zugstange und verbinden Sie sie mit dem Gelenkstück mit der Ablaufgarnitur.

### MAZ

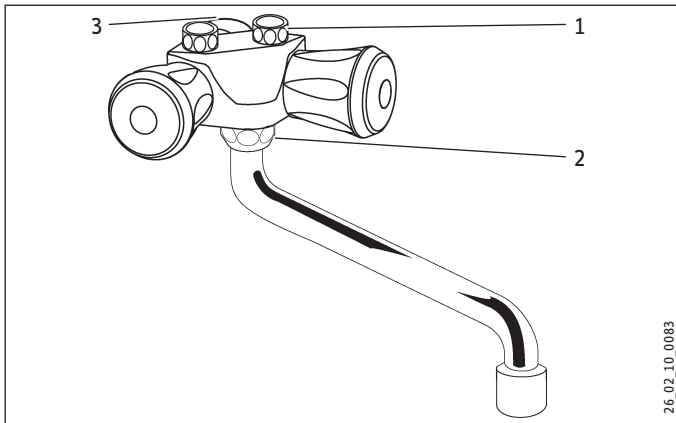


26\_02\_10\_0084

- 1 Strahlregler in der Verschraubung (Schlüsselweite 18)
- 1 Verschraubung Auslaufrohr (Schlüsselweite 30)
- 2 Verschraubung G 3/8
- 3 Dichtring
- 4 Distanzscheibe
- 5 U-Formscheibe
- 6 U-Druckscheibe
- 7 Spannhülse (Schlüsselweite 13)

- ▶ Setzen Sie die Armatur mit Dichtring ein.
- ▶ Befestigen Sie die Armatur von unten mit U-Formscheibe, U-Druckscheibe und Spannhülse.
- ▶ Montieren Sie das Auslaufrohr auf den Armaturenkörper.

### MAW



- 1 Verschraubung G 3/8
  - 2 Verschraubung Auslaufrohr (Schlüsselweite 24)
  - 3 Wand-Abdeckrosette
- ▶ Schrauben Sie Armatur mit der Wand-Abdeckrosette ein.
  - ▶ Verschrauben Sie das Auslaufrohr mit dem Armaturenkörper.

### 6.1 Wasseranschluss



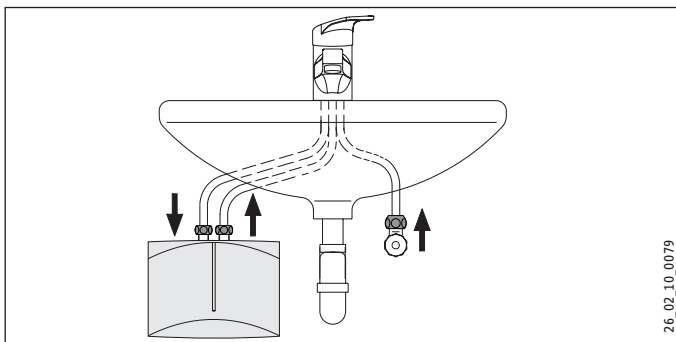
#### Hinweis

Achten Sie darauf, dass die Anschlussschläuche bei der Montage nicht geknickt, gedreht oder vertauscht werden. Vermeiden Sie Zugspannung beim Einbau.

- ▶ Beachten Sie, dass Sie in Abhängigkeit von dem Versorgungsdruck evtl. zusätzlich ein Druckminderventil benötigen.

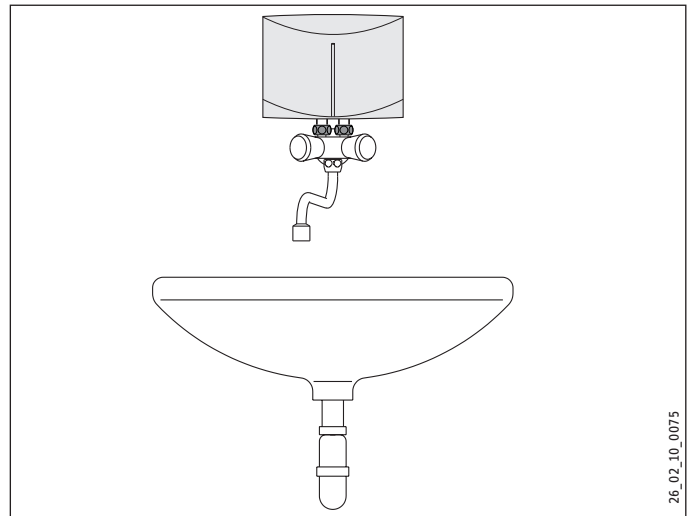
### MAE | MAZ

Abbildung MAE



- ▶ Schließen Sie den kurzen blau markierten Anschlusschlauch an das Eckventil der Kaltwasser-Zulaufleitung an.
- ▶ Schrauben Sie den langen blau markierten Anschlusschlauch an den Anschluss „Kaltwasser Zulauf“ des Durchlauferhitzers.
- ▶ Schrauben Sie den langen rot markierten Anschlusschlauch an den Anschluss „Warmwasser Auslauf“ des Durchlauferhitzers.
- ▶ Prüfen Sie die Dichtigkeit von Armatur und Anschlussschläuchen.

### MAW



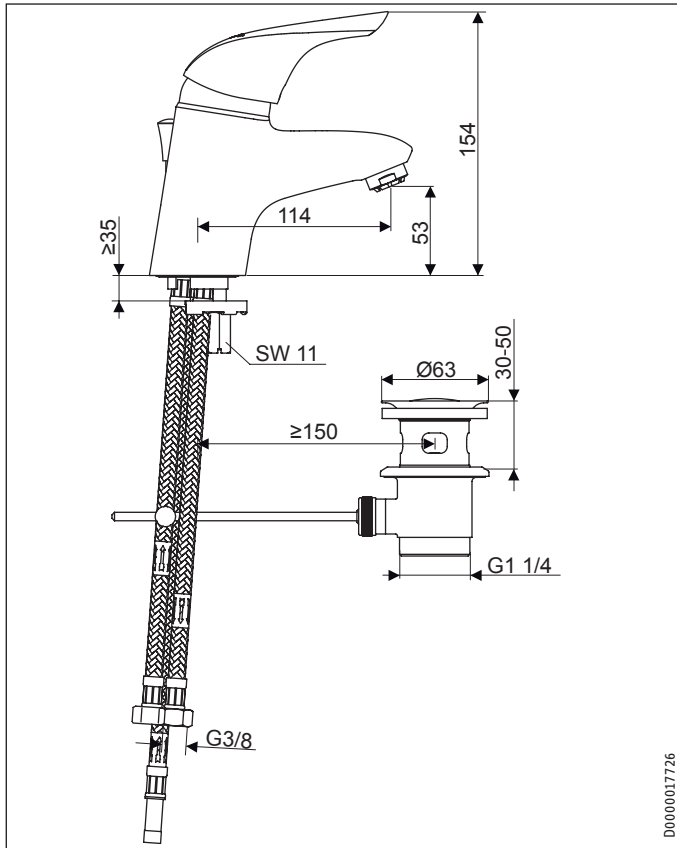
## 7. Erstinbetriebnahme

- ▶ Spülen Sie die Kaltwasser-Zulaufleitung gut durch.
- ▶ Befüllen Sie den Durchlauferhitzer durch mehrmalige Entnahme an der Armatur, bis das Leitungsnetz und der Durchlauferhitzer luftfrei sind.
- ▶ Führen Sie eine Dichtheitskontrolle durch.
- ▶ Schalten Sie die Netzspannung des Durchlauferhitzers ein.

## 8. Technische Daten

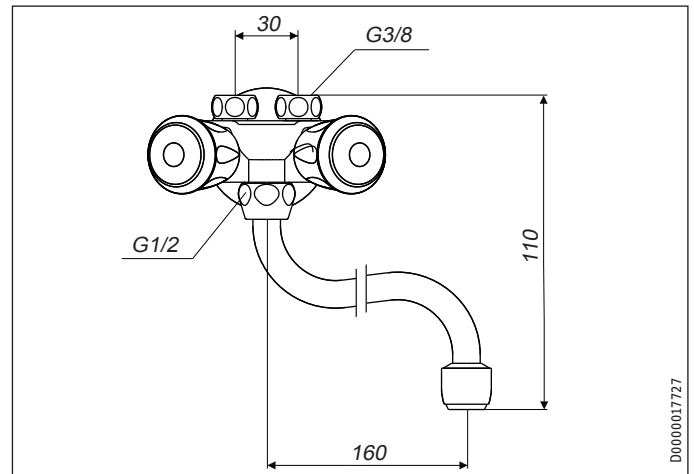
### 8.1 Maße und Anschlüsse

#### MAE



D0000017726

#### MAW

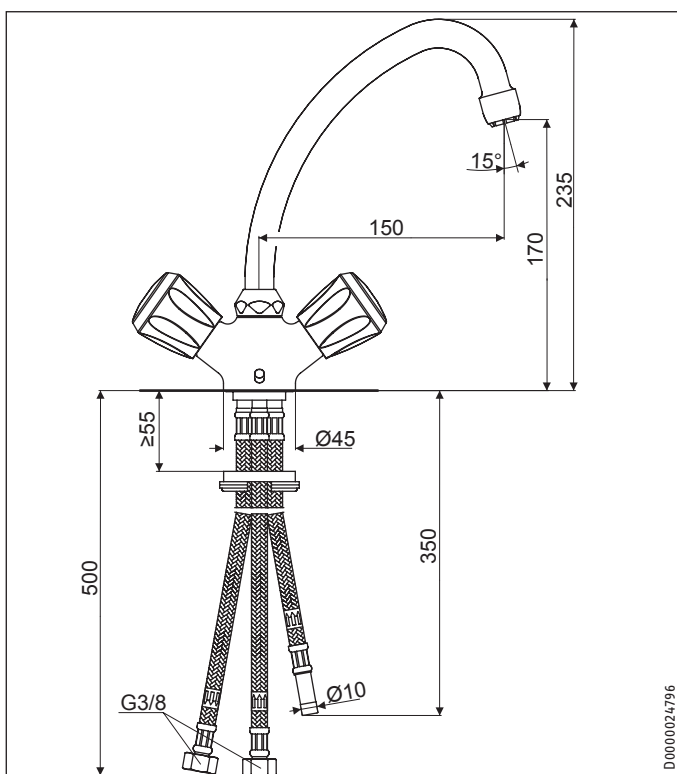


D0000017727

### 8.2 Datentabelle

		MAE	MAZ	MAW
		185476	185475	185474
Anwendung		Waschtisch	Waschtisch	Waschtisch
Bauart		offen	offen	offen
Montageart		Einlochbatterie	Einlochbatterie	Wandbatterie
Anschluss				G 1/2 A
Anschluss		Anschluss- schläuche	Anschluss- schläuche	Anschluss- schläuche
Auslaufhöhe	mm	43	170	
Ausladung	mm	113	150	160
Prüfdruck	MPa	1,6	1,6	1,6
Durchflussmenge	l/min	3,5	3,5	3,5
Max. Betriebstemperatur	°C	90	90	90

#### MAZ



D0000024796

## Erreichbarkeit

Sollte einmal eine Störung an einem unserer Produkte auftreten, stehen wir Ihnen natürlich mit Rat und Tat zur Seite.

Rufen Sie uns an:  
05531 702-111

oder schreiben Sie uns:  
Stiebel Eltron GmbH & Co. KG  
- Kundendienst -  
Fürstenberger Straße 77, 37603 Holzminden  
E-Mail: kundendienst@stiebel-eltron.de  
Fax: 05531 702-95890

Weitere Anschriften sind auf der letzten Seite aufgeführt.

Unseren Kundendienst erreichen Sie telefonisch rund um die Uhr, auch an Samstagen und Sonntagen sowie an Feiertagen. Kundendiensteinsätze erfolgen während unserer Geschäftszeiten (von 7.15 bis 18.00 Uhr, freitags bis 17.00 Uhr). Als Sonderservice bieten wir Kundendiensteinsätze bis 21.30 Uhr. Für diesen Sonderservice sowie Kundendiensteinsätze an Wochenenden und Feiertagen werden höhere Preise berechnet.

## Garantiebedingungen

Diese Garantiebedingungen regeln zusätzliche Garantieleistungen von uns gegenüber dem Endkunden. Sie treten neben die gesetzlichen Gewährleistungsansprüche des Kunden. Die gesetzlichen Gewährleistungsansprüche gegenüber den sonstigen Vertragspartnern sind nicht berührt.

Diese Garantiebedingungen gelten nur für solche Geräte, die vom Endkunden in der Bundesrepublik Deutschland als Neugeräte erworben werden. Ein Garantievertrag kommt nicht zustande, soweit der Endkunde ein gebrauchtes Gerät oder ein neues Gerät seinerseits von einem anderen Endkunden erwirbt.

## Inhalt und Umfang der Garantie

Die Garantieleistung wird erbracht, wenn an unseren Geräten ein Herstellungs- und/oder Materialfehler innerhalb der Garantiedauer auftritt. Die Garantie umfasst jedoch keine Leistungen für solche Geräte, an denen Fehler, Schäden oder Mängel aufgrund von Verkalkung, chemischer oder elektrochemischer Einwirkung, fehlerhafter Aufstellung bzw. Installation sowie unsachgemäßer Einregulierung, Bedienung oder unsachgemäßer Inanspruchnahme bzw. Verwendung auftreten. Ebenso ausgeschlossen sind Leistungen aufgrund mangelhafter oder unterlassener Wartung, Witterungseinflüssen oder sonstigen Naturerscheinungen.

Die Garantie erlischt, wenn am Gerät Reparaturen, Eingriffe oder Abänderungen durch nicht von uns autorisierte Personen vorgenommen wurden.

Die Garantieleistung umfasst die sorgfältige Prüfung des Gerätes, wobei zunächst ermittelt wird, ob ein Garantieanspruch besteht. Im Garantiefall entscheiden allein wir, auf welche Art der Fehler behoben wird. Es steht uns frei, eine Reparatur des Gerätes ausführen zu lassen oder selbst auszuführen. Etwaige ausgewechselte Teile werden unser Eigentum.

Für die Dauer und Reichweite der Garantie übernehmen wir sämtliche Material- und Montagekosten.

Soweit der Kunde wegen des Garantiefalles aufgrund gesetzlicher Gewährleistungsansprüche gegen andere Vertragspartner Leistungen erhalten hat, entfällt eine Leistungspflicht von uns.

Soweit eine Garantieleistung erbracht wird, übernehmen wir keine Haftung für die Beschädigung eines Gerätes durch Diebstahl, Feuer, Aufruhr oder ähnliche Ursachen.

Über die vorstehend zugesagten Garantieleistungen hinausgehend kann der Endkunde nach dieser Garantie keine Ansprüche wegen mittelbarer Schäden oder Folgeschäden, die durch das Gerät verursacht werden, insbesondere auf Ersatz außerhalb des Gerätes entstandener Schäden, geltend machen. Gesetzliche Ansprüche des Kunden uns gegenüber oder gegenüber Dritten bleiben unberührt.

## Garantiedauer

Für im privaten Haushalt eingesetzte Geräte beträgt die Garantiedauer 24 Monate; im Übrigen (zum Beispiel bei einem Einsatz der Geräte in Gewerbe-, Handwerks- oder Industriebetrieben) beträgt die Garantiedauer 12 Monate.

Die Garantiedauer beginnt für jedes Gerät mit der Übergabe des Gerätes an den Kunden, der das Gerät zum ersten Mal einsetzt.

Garantieleistungen führen nicht zu einer Verlängerung der Garantiedauer. Durch die erbrachte Garantieleistung wird keine neue Garantiedauer in Gang gesetzt. Dies gilt für alle erbrachten Garantieleistungen, insbesondere für etwaig eingebaute Ersatzteile oder für die Ersatzlieferung eines neuen Gerätes.

## Inanspruchnahme der Garantie

Garantieansprüche sind vor Ablauf der Garantiedauer, innerhalb von zwei Wochen, nachdem der Mangel erkannt wurde, bei uns anzumelden. Dabei müssen Angaben zum Fehler, zum Gerät und zum Zeitpunkt der Feststellung gemacht werden. Als Garantienachweis ist die Rechnung oder ein sonstiger datierter Kaufnachweis beizufügen. Fehlen die vorgenannten Angaben oder Unterlagen, besteht kein Garantieanspruch.

## Garantie für in Deutschland erworbene, jedoch außerhalb Deutschlands eingesetzte Geräte

Wir sind nicht verpflichtet, Garantieleistungen außerhalb der Bundesrepublik Deutschland zu erbringen. Bei Störungen eines im Ausland eingesetzten Gerätes ist dieses gegebenenfalls auf Gefahr und Kosten des Kunden an den Kundendienst in Deutschland zu senden. Die Rücksendung erfolgt ebenfalls auf Gefahr und Kosten des Kunden. Etwaige gesetzliche Ansprüche des Kunden uns gegenüber oder gegenüber Dritten bleiben auch in diesem Fall unberührt.

## Außerhalb Deutschlands erworbene Geräte

Für außerhalb Deutschlands erworbene Geräte gilt diese Garantie nicht. Es gelten die jeweiligen gesetzlichen Vorschriften und gegebenenfalls die Lieferbedingungen der Ländergesellschaft bzw. des Importeurs.

### **Entsorgung von Transport- und Verkaufsverpackungsmaterial**

Damit Ihr Gerät unbeschädigt bei Ihnen ankommt, haben wir es sorgfältig verpackt. Bitte helfen Sie, die Umwelt zu schützen, und entsorgen Sie das Verpackungsmaterial des Gerätes sachgerecht. Wir beteiligen uns gemeinsam mit dem Großhandel und dem Fachhandwerk / Fachhandel in Deutschland an einem wirksamen Rücknahme- und Entsorgungskonzept für die umweltschonende Aufarbeitung der Verpackungen.

Überlassen Sie die Transportverpackung dem Fachhandwerker beziehungsweise dem Fachhandel.

Entsorgen Sie Verkaufsverpackungen über eines der Dualen Systeme in Deutschland.

### **Entsorgung von Altgeräten in Deutschland**



#### **Geräteentsorgung**

Die mit diesem Symbol gekennzeichneten Geräte dürfen nicht mit dem Hausmüll entsorgt werden.

Als Hersteller sorgen wir im Rahmen der Produktverantwortung für eine umweltgerechte Behandlung und Verwertung der Altgeräte. Weitere Informationen zur Sammlung und Entsorgung erhalten Sie über Ihre Kommune oder Ihren Fachhandwerker / Fachhändler.

Bereits bei der Entwicklung neuer Geräte achten wir auf eine hohe Recyclingfähigkeit der Materialien.

Über das Rücknahmesystem werden hohe Recyclingquoten der Materialien erreicht, um Deponien und die Umwelt zu entlasten. Damit leisten wir gemeinsam einen wichtigen Beitrag zum Umweltschutz.

### **Entsorgung außerhalb Deutschlands**

Entsorgen Sie dieses Gerät fach- und sachgerecht nach den örtlich geltenden Vorschriften und Gesetzen.



---

# NOTIZEN

---

**OPERATION**

<b>1. General information</b>	<b>10</b>
1.1 Safety instructions	10
1.2 Other symbols in this documentation	10
1.3 Units of measurement	11
<b>2. Safety</b>	<b>11</b>
2.1 Intended use	11
2.2 General safety instructions	11
<b>3. Operation</b>	<b>11</b>
<b>4. Cleaning and care</b>	<b>11</b>

**INSTALLATION**

<b>5. Safety</b>	<b>12</b>
5.1 General safety instructions	12
5.2 Instructions, standards and regulations	12
<b>6. Installation</b>	<b>12</b>
6.1 Water connection	13
<b>7. Initial start-up</b>	<b>13</b>
<b>8. Specification</b>	<b>14</b>
8.1 Dimensions and connections	14
8.2 Data table	14

**GUARANTEE**

**ENVIRONMENT AND RECYCLING**

# OPERATION

## 1. General information

The chapter "Operation" is intended for appliance users and qualified contractors.

The chapter "Installation" is intended for qualified contractors.



**Note**

Read these instructions carefully before using the appliance and retain them for future reference. Pass on the instructions to any new user if required.

### 1.1 Safety instructions

#### 1.1.1 Structure of safety instructions



**KEYWORD Type of risk**

Here, possible consequences are listed that may result from failure to observe the safety instructions.

► Steps to prevent the risk are listed.

#### 1.1.2 Symbols, type of risk

Symbol	Type of risk
	Burns (burns, scalding)

#### 1.1.3 Keywords

KEYWORD	Meaning
DANGER	Failure to observe this information will result in serious injury or death.
WARNING	Failure to observe this information may result in serious injury or death.
CAUTION	Failure to observe this information may result in non-serious or minor injury.

## 1.2 Other symbols in this documentation



**Note**

General information is identified by the adjacent symbol. ► Read these texts carefully.

Symbol	Meaning
	Material losses (appliance damage, consequential losses and environmental pollution)
	Appliance disposal

► This symbol indicates that you have to do something. The action you need to take is described step by step.

1.3 Units of measurement



**Note**  
All measurements are given in mm unless stated otherwise.

2. Safety

2.1 Intended use

This product is intended for operation with an open vented (non-pressurised) mini instantaneous water heater.

This product is designed for domestic use. It can be used safely by untrained persons. The appliance can also be used in a non-domestic environment, e.g. in a small business, as long as it is used in the same way.

Any other use beyond that described shall be deemed inappropriate. Observation of these instructions is also part of the correct use of this appliance.

2.2 General safety instructions



**WARNING Burns**  
During operation, the tap can reach temperatures in excess of 60 °C.  
There is a risk of scalding at outlet temperatures in excess of 43 °C.



**Material losses**  
Whilst the water in the instantaneous water heater is being heated, expansion water will drip from the spout. Scale build-up can block the spout and thus subject the instantaneous water heater to pressure.  
► Never block the spout and only use the original aerator.

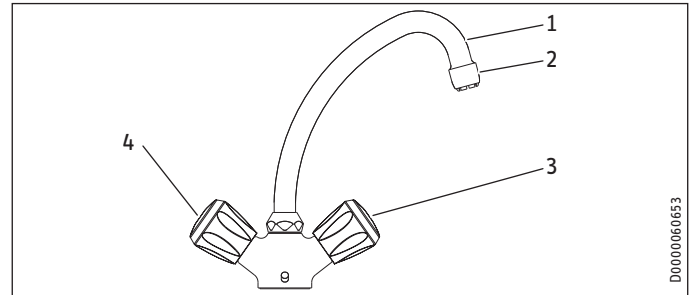
3. Operation

MAE

To draw water, lift the lever.

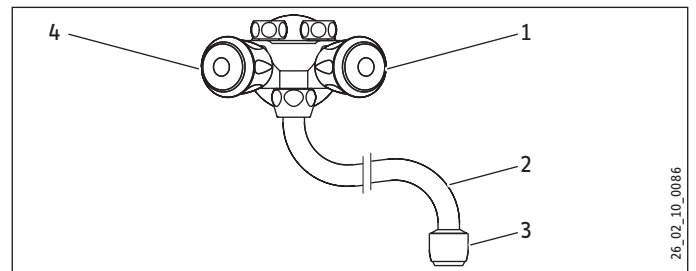
To achieve the required temperature, mix the cold and hot water by moving the lever sideways.

MAZ



- 1 Swivelling spout
- 2 Aerator inside the fitting
- 3 Draw-off valve cold
- 4 Draw-off valve hot

MAW



- 1 Draw-off valve hot
- 2 Swivelling spout
- 3 Aerator inside the fitting
- 4 Draw-off valve cold

4. Cleaning and care

- Never use abrasive or corrosive cleaning agents. A damp cloth is sufficient for cleaning and caring for the product.
- For descaling, remove the aerator from the fitting.

# INSTALLATION

## 5. Safety

Only qualified contractors should carry out installation, commissioning as well as maintenance and repair of the product.

### 5.1 General safety instructions

We guarantee trouble-free function and operational reliability only if original accessories and spare parts intended for the product are used.

### 5.2 Instructions, standards and regulations

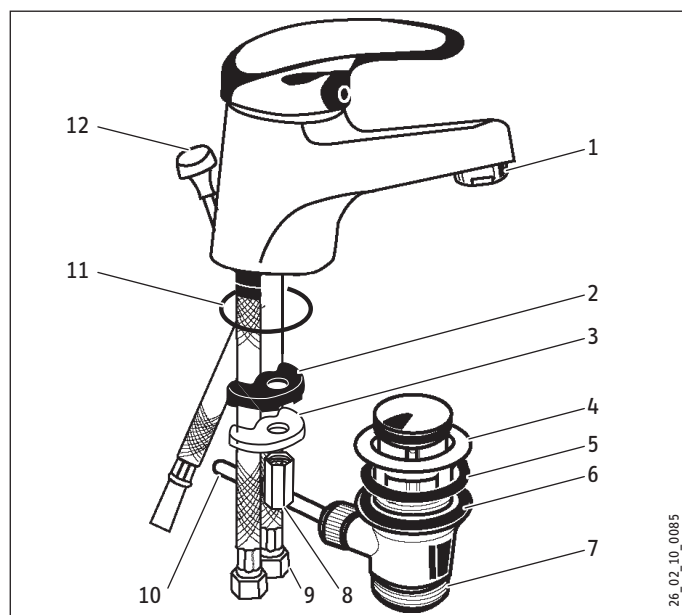


#### Note

Observe all applicable national and regional regulations and instructions.

## 6. Installation

### MAE

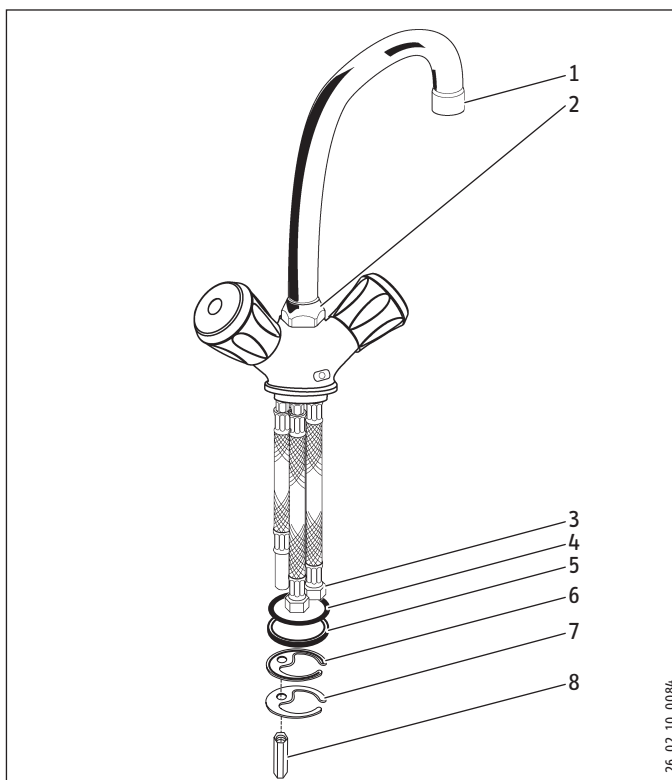


- 1 Aerator inside the fitting (spanner size 22)
- 2 U-shaped profile washer
- 3 U-shaped pressure washer
- 4 Drain cup
- 5 Gasket
- 6 Profile gasket
- 7 Drain outlet
- 8 Spring sleeve (spanner size 13)
- 9 Fitting G 3/8
- 10 Knuckle joint
- 11 Seal ring
- 12 Pull rod

26\_02\_10\_0085

- ▶ Insert the tap with seal ring.
- ▶ Secure the tap from below with a U-shaped profile washer, U-shaped pressure washer and spring sleeve.
- ▶ Unscrew the drain funnel from the tundish.
- ▶ Insert the drain cup with the gasket from above.
- ▶ Secure the drain outlet with the profile gasket from below.
- ▶ Insert the pull rod into the tap body.
- ▶ Secure the pull rod and connect it to the knuckle joint with the drain trim.

### MAZ



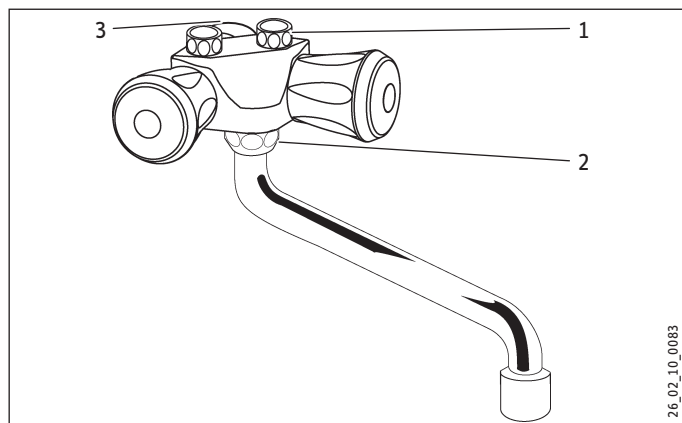
26\_02\_10\_0084

- 1 Aerator inside the fitting (spanner size 22)
  - 1 Spout fitting (spanner size 30)
  - 2 Fitting G 3/8
  - 3 Seal ring
  - 4 Spacer
  - 5 U-shaped profile washer
  - 6 U-shaped pressure washer
  - 7 Spring sleeve (spanner size 13)
- ▶ Insert the tap with seal ring.
  - ▶ Secure the tap from below with a U-shaped profile washer, U-shaped pressure washer and spring sleeve.
  - ▶ Fit the spout to the tap body.

# INSTALLATION

## Initial start-up

MAW



- 1 Fitting G 3/8
- 2 Spout fitting (spanner size 24)
- 3 Wall cover bezel

- ▶ Turn in tap with the wall collar.
- ▶ Connect the spout to the tap body.

### 6.1 Water connection



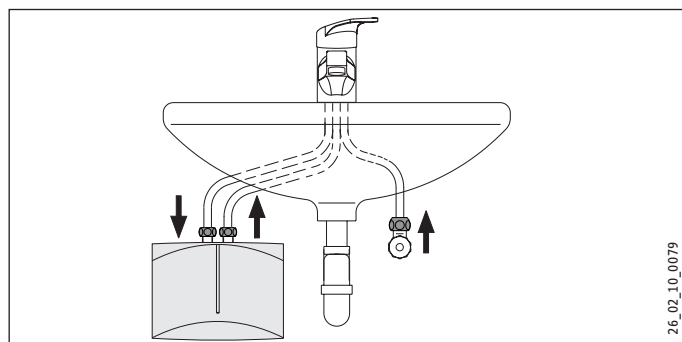
#### Note

Ensure that the connection hoses are not kinked, turned or interchanged during installation. Prevent any tensioning during installation.

- ▶ Please note that, depending on the supply pressure, you may also need a pressure reducing valve.

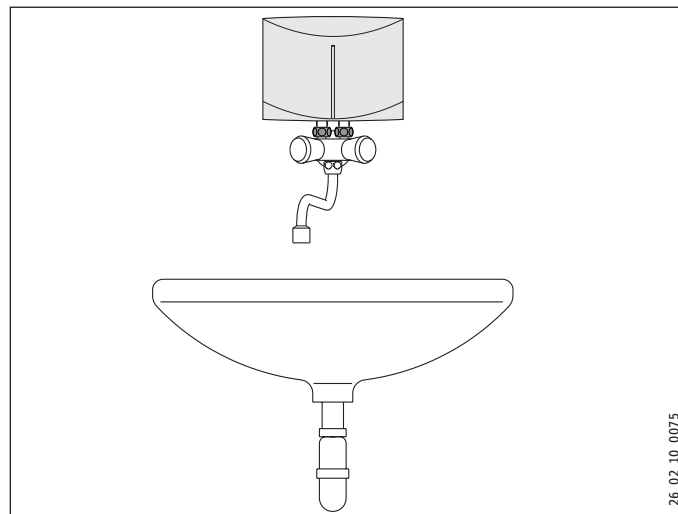
MAE | MAZ

Diagram MAE



- ▶ Connect the short connection hose marked blue to the angle valve of the cold water supply line.
- ▶ Connect the long connection hose marked blue to the "Cold water inlet" connection on the instantaneous water heater.
- ▶ Connect the long connection hose marked red to the "DHW outlet" connection on the instantaneous water heater.
- ▶ Test the tap and connection hoses for tightness.

MAW



## 7. Initial start-up

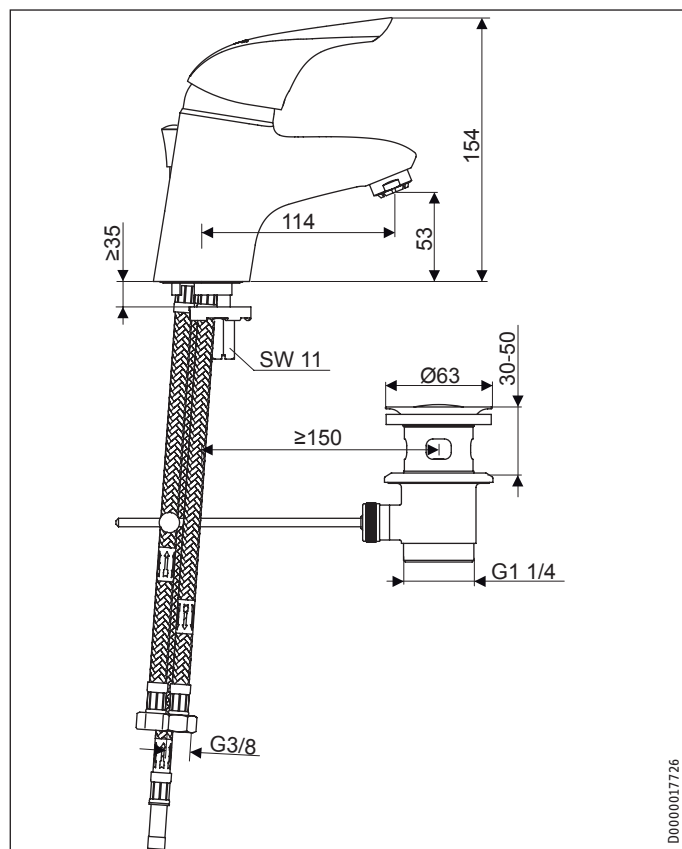
- ▶ Thoroughly flush the cold water supply line.
- ▶ Fill the instantaneous water heater by drawing off the tap several times until the pipework and instantaneous water heater are free of air.
- ▶ Carry out a tightness check.
- ▶ Connect the mains power of the instantaneous water heater.

ENGLISH

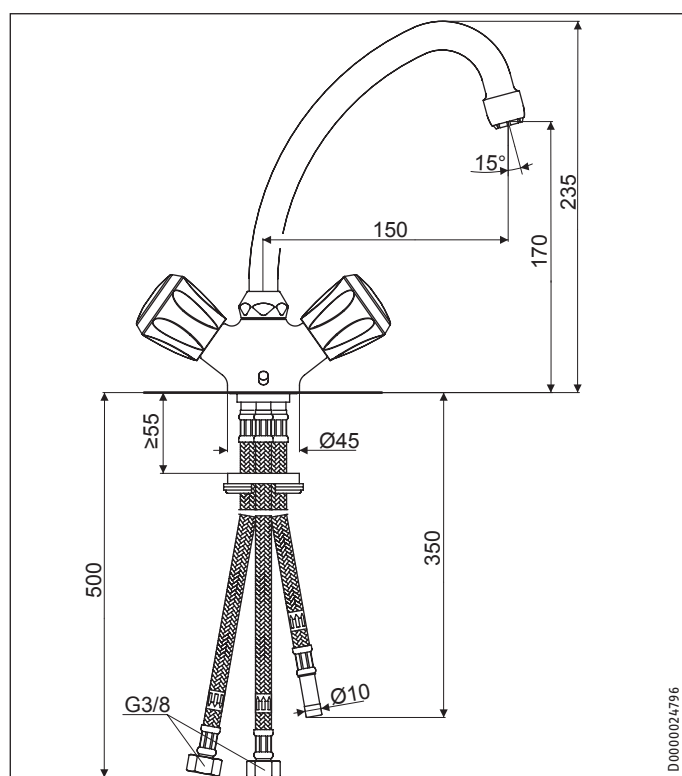
## 8. Specification

### 8.1 Dimensions and connections

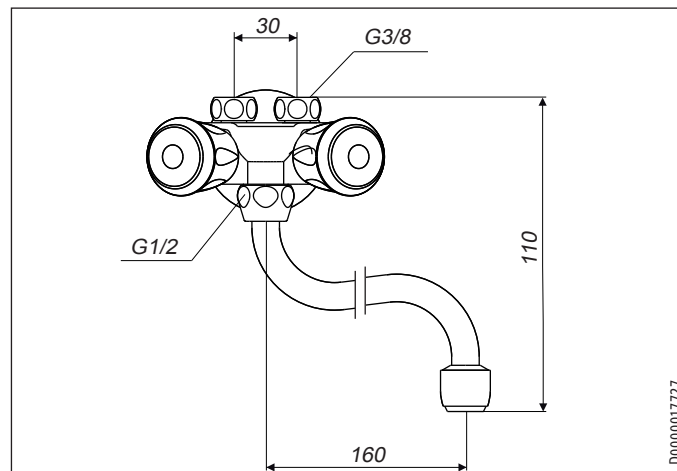
#### MAE



#### MAZ



#### MAW



### 8.2 Data table

	MAE	MAZ	MAW
	185476	185475	185474
Application	Washbasin	Washbasin	Washbasin
Type	Open	Open	Open
Type of installation	Monobloc mixer tap	Monobloc mixer tap	Wall mounted mixer
Connection			G 1/2 A
Connection	Connecting hoses	Connecting hoses	Connecting hoses
Spout height	mm	43	170
Reach	mm	113	150
Test pressure	MPa	1.6	1.6
Flow rate	l/min	3.5	3.5
Max. operating temperature	°C	90	90

## Guarantee

The guarantee conditions of our German companies do not apply to appliances acquired outside of Germany. In countries where our subsidiaries sell our products a guarantee can only be issued by those subsidiaries. Such guarantee is only granted if the subsidiary has issued its own terms of guarantee. No other guarantee will be granted.

We shall not provide any guarantee for appliances acquired in countries where we have no subsidiary to sell our products. This will not affect warranties issued by any importers.

## Environment and recycling

We would ask you to help protect the environment. After use, dispose of the various materials in accordance with national regulations.

## OBSLUHA

1.	Obecné pokyny	15
1.1	Bezpečnostní pokyny	15
1.2	Jiné symboly použité v této dokumentaci	15
1.3	Měrné jednotky	16
2.	Bezpečnost	16
2.1	Správné používání	16
2.2	Všeobecné bezpečnostní pokyny	16
3.	Obsluha	16
4.	Čištění a péče	16

## INSTALACE

5.	Bezpečnost	17
5.1	Všeobecné bezpečnostní pokyny	17
5.2	Předpisy, normy a ustanovení	17
6.	Montáž	17
6.1	Vodovodní přípojka	18
7.	První uvedení do provozu	18
8.	Technické údaje	19
8.1	Tabulka údajů	19

## ZÁRUKA

## ŽIVOTNÍ PROSTŘEDÍ A RECYKLACE

## OBSLUHA

## 1. Obecné pokyny

Kapitola „Obsluha“ je určena uživatelům přístroje a instalačním technikům.

Kapitola „Instalace“ je určena instalačním technikům.



## Upozornění

Dříve, než zahájíte provoz, si pozorně přečtěte tento návod a pečlivě jej uschovejte. Případně předejte návod dalšímu uživateli.

## 1.1 Bezpečnostní pokyny

## 1.1.1 Struktura bezpečnostních pokynů




## UVOZUJÍCÍ SLOVO - Druh nebezpečí

Zde jsou uvedeny možné následky nedodržení bezpečnostních pokynů.

► Zde jsou uvedena opatření k odvrácení nebezpečí.

## 1.1.2 Symboly, druh nebezpečí

Symbol	Druh nebezpečí
	Popálení (popálení, opaření)

## 1.1.3 Uvozující slova

UVOZUJÍCÍ SLOVO	Význam
NEBEZPEČÍ	Pokyny, jejichž nedodržení má za následek vážné nebo smrtelné úrazy.
VÝSTRAHA	Pokyny, jejichž nedodržení může mít za následek vážné nebo smrtelné úrazy.
POZOR	Pokyny, jejichž nedodržení může mít za následek středně vážné nebo lehké úrazy.



## 1.2 Jiné symboly použité v této dokumentaci



## Upozornění

Obecné pokyny jsou označeny symbolem zobrazeným vedle.

► Texty upozornění čtěte pečlivě.

Symbol	Význam
	Věcné škody (poškození přístroje, následné škody, poškození životního prostředí)
	Likvidace přístroje

► Tento symbol vás vyzývá k určitému jednání. Potřebné úkony jsou popsány po jednotlivých krocích.

### 1.3 Měrné jednotky



#### Upozornění

Pokud není uvedeno jinak, jsou všechny rozměry uvedeny v milimetrech.

## 2. Bezpečnost

### 2.1 Správné používání

Výrobek je určen pro beztlakové průtokové mini ohřívače.

Výrobek je určen k použití v domácnostech. Mohou jej tedy bezpečně obsluhovat neškolené osoby. Lze jej používat i mimo domácnosti, např. v drobném průmyslu, pokud je provozován stejným způsobem jako v domácnostech.

Jiné použití nebo použití nad rámec daného rozsahu je považováno za použití v rozporu s určením. K použití v souladu s účelem patří také dodržování tohoto návodu.

### 2.2 Všeobecné bezpečnostní pokyny



#### VÝSTRAHA popálení

Armatura může za provozu dosáhnout teploty vyšší než 60 °C.

Pokud je výstupní teplota vyšší než 43 °C, hrozí nebezpečí opaření.



#### Věcné škody

Během ohřevu v průtokovém ohřívači odkapává z výtoku expandovaná voda.

Vodní kámen může ucpat odtok a vystavit tak průtokový ohřívač tlaku.

► Výtokovou trubku nikdy neuzavírejte a používejte výhradně originální usměřovač toku.

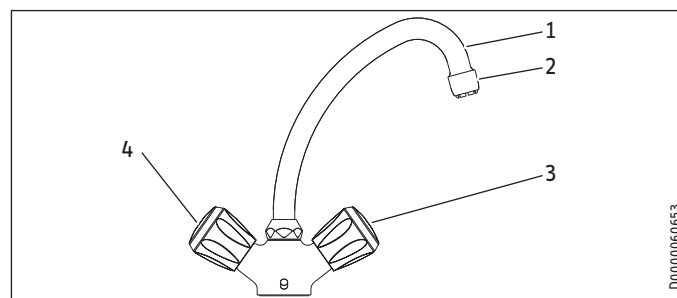
## 3. Obsluha

### MAE

Zvednutím páky zahájíte odběr vody.

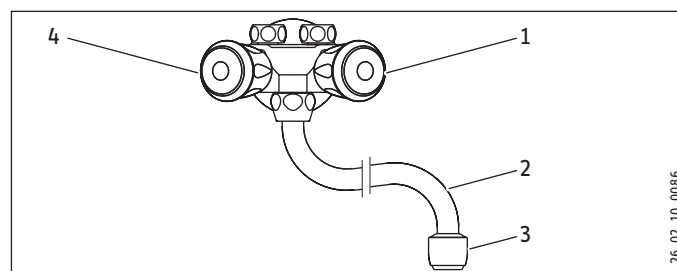
Požadovanou teplotu nastavíte smíšením studené a teplé vody otáčením páky do stran.

### MAZ



- 1 Otočný výtok
- 2 Regulátor průtoku ve šroubení
- 3 Odběrný ventil studená
- 4 Odběrný ventil teplá

### MAW



- 1 Odběrný ventil teplá
- 2 Otočný výtok
- 3 Regulátor průtoku ve šroubení
- 4 Odběrný ventil studená

## 4. Čištění a péče

- Nepoužívejte abrazivní čisticí prostředky nebo prostředky obsahující rozpouštědla. K ošetřování a údržbě výrobku stačí vlhká textilie.
- K odstranění vodního kamene je nutno demontovat regulátor průtoku.



## INSTALACE

### 5. Bezpečnost

Instalaci, uvedení do provozu, údržbu a opravy výrobku smí provádět pouze instalatér.

#### 5.1 Všeobecné bezpečnostní pokyny

Řádnou funkci a spolehlivý a bezpečný provoz lze zaručit pouze v případě použití originálního příslušenství a originálních náhradních dílů určených pro tento výrobek.

#### 5.2 Předpisy, normy a ustanovení

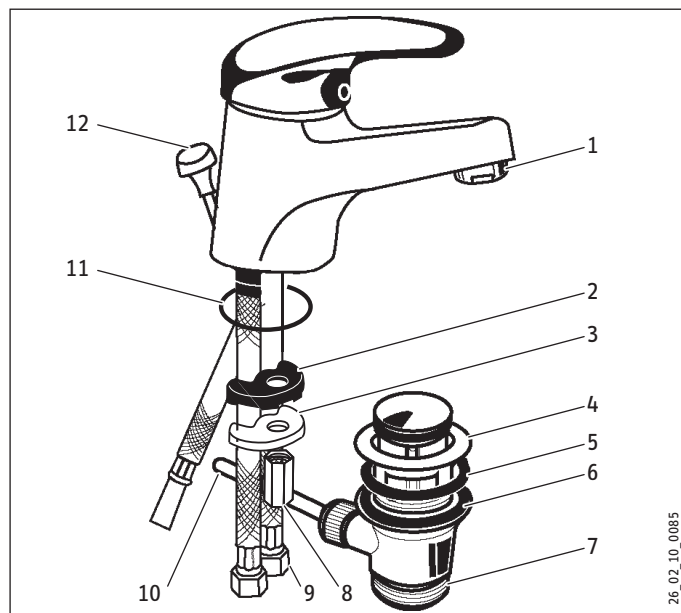


##### Upozornění

Dodržujte všechny národní a místní předpisy a ustanovení.

### 6. Montáž

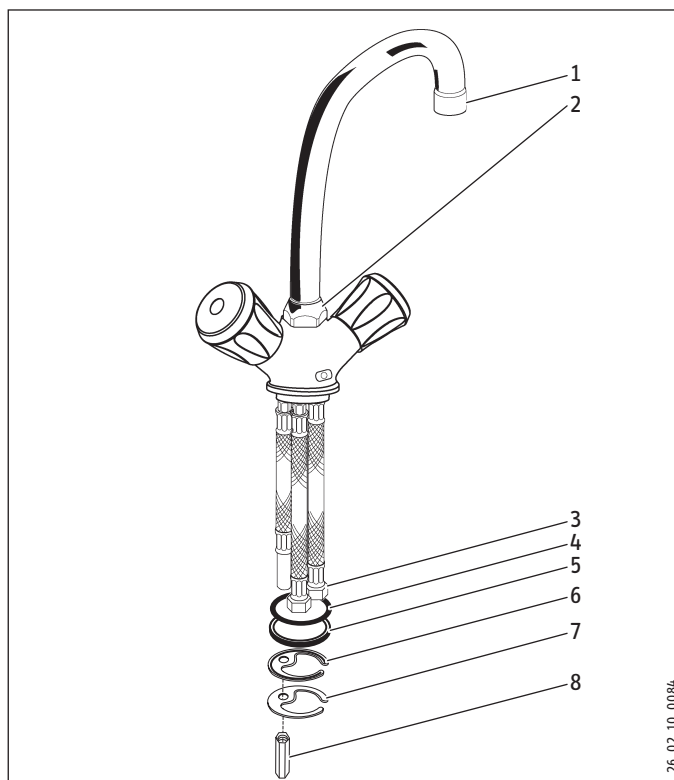
#### MAE



- 1 Usměrňovač toku ve šroubení (velikost klíče 22)
- 2 Tvarovka U
- 3 Přítlačný kotouč U
- 4 Výtokový kalíšek
- 5 Těsnění
- 6 Tvarové těsnění
- 7 Výlevka
- 8 Upínací pouzdro (velikost klíče 13)
- 9 Šroubení G 3/8
- 10 Kloubový kus
- 11 Těsnicí kroužek
- 12 Táhlo

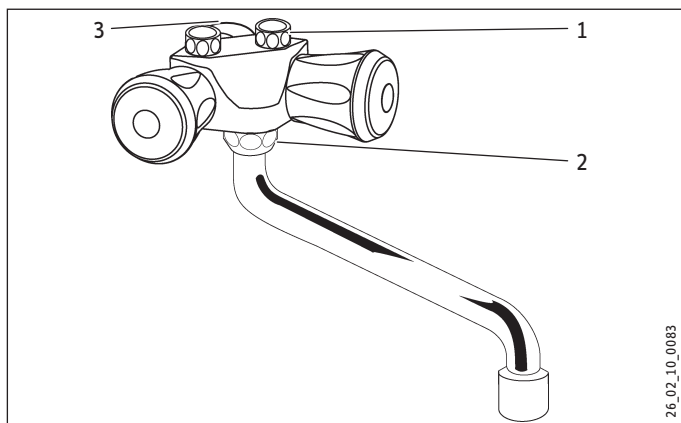
- ▶ Nasadte armaturu s těsnícím kroužkem.
- ▶ Armaturu upevněte zespodu tvarovkou U, přítlačným kotoučem U a upínacím pouzdrem.
- ▶ Vyšroubujte jej z odtokové výlevky.
- ▶ Odtokový kalíšek s těsněním nasadte shora.
- ▶ Odtokovou výlevku s tvarovým těsněním sešroubujte zdola.
- ▶ Do tělesa armatury zasuňte tažnou tyčku.
- ▶ Sešroubujte tažnou tyčku a spojte ji s kloubovým kusem s odtokovou soustavou.

#### MAZ



- 1 Usměrňovač toku ve šroubení (velikost klíče 22)
  - 1 Sešroubování výtokové trubky (velikost klíče 30)
  - 2 Šroubení G 3/8
  - 3 Těsnicí kroužek
  - 4 Distanční podložka
  - 5 Tvarovka U
  - 6 Přítlačný kotouč U
  - 7 Upínací pouzdro (velikost klíče 13)
- ▶ Nasadte armaturu s těsnícím kroužkem.
  - ▶ Armaturu upevněte zespodu tvarovkou U, přítlačným kotoučem U a upínacím pouzdrem.
  - ▶ Namontujte trubku výtoku na tělo baterie.

### MAW



- 1 Šroubení G 3/8
- 2 Sešroubování výtokové trubky (velikost klíče 24)
- 3 Krycí rozeta na stěnu

- ▶ Našroubujte armaturu s krycí rozetou na stěnu.
- ▶ Výtokovou trubku sešroubujte s tělesem armatury.

### 6.1 Vodovodní přípojka



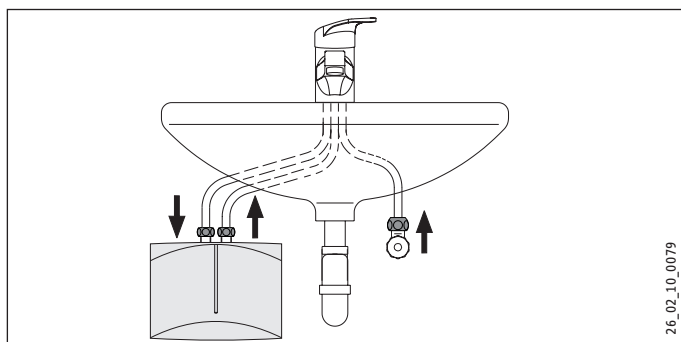
#### Upozornění

Dbejte na to, aby se přípojovací hadice při montáži neohnuly, neotočily ani nezaměnily. Při montáži zabraňte tahovému namáhání.

- ▶ Nezapomeňte, že v závislosti na napájecím tlaku budete případně navíc potřebovat také tlakový redukční ventil.

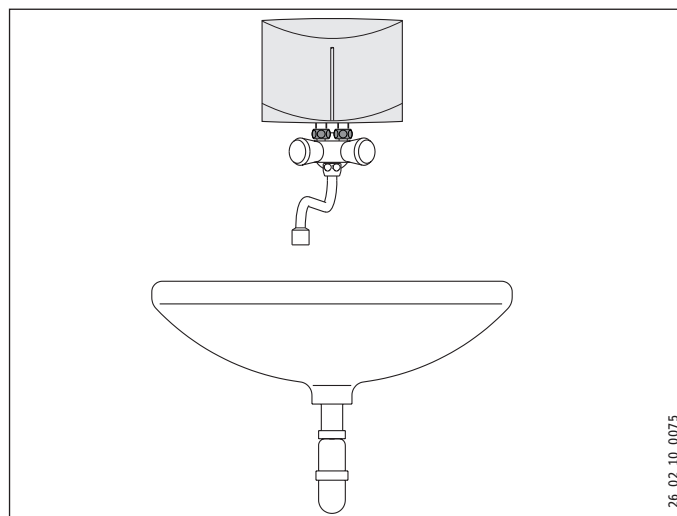
### MAE | MAZ

Obrázek MAE



- ▶ Připojte krátkou modře označenou přípojovací hadičku k rohovému ventilu přívodu studené vody.
- ▶ Přišroubujte dlouhou modře označenou přípojovací hadičku k přípojce „vstup studené vody“ průtokového ohřívače.
- ▶ Přišroubujte dlouhou červeně označenou přípojovací hadičku k přípojce „výstup teplé vody“ průtokového ohřívače.
- ▶ Zkontrolujte těsnost armatury a přípojovacích hadiček.

### MAW



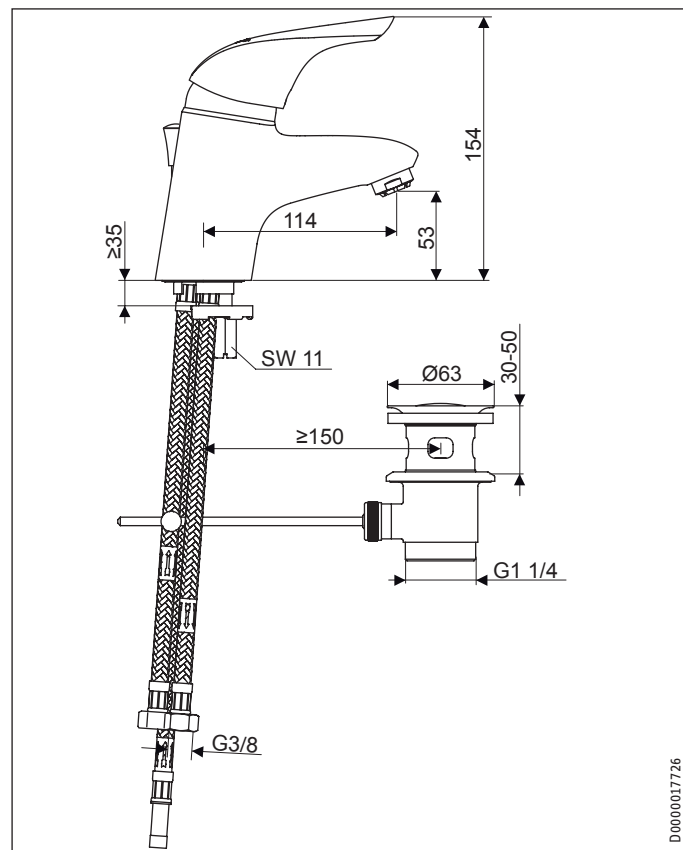
## 7. První uvedení do provozu

- ▶ Řádně propláchněte přívod studené vody.
- ▶ Průtokový ohřívač naplňte opakovaným odběrem vody na armatuře, dokud nebudou rozvodná síť a průtokový ohřívač zbaveny vzduchu.
- ▶ Proveďte kontrolu těsnosti.
- ▶ Zapněte síťové napětí průtokového ohřívače.

## 8. Technické údaje

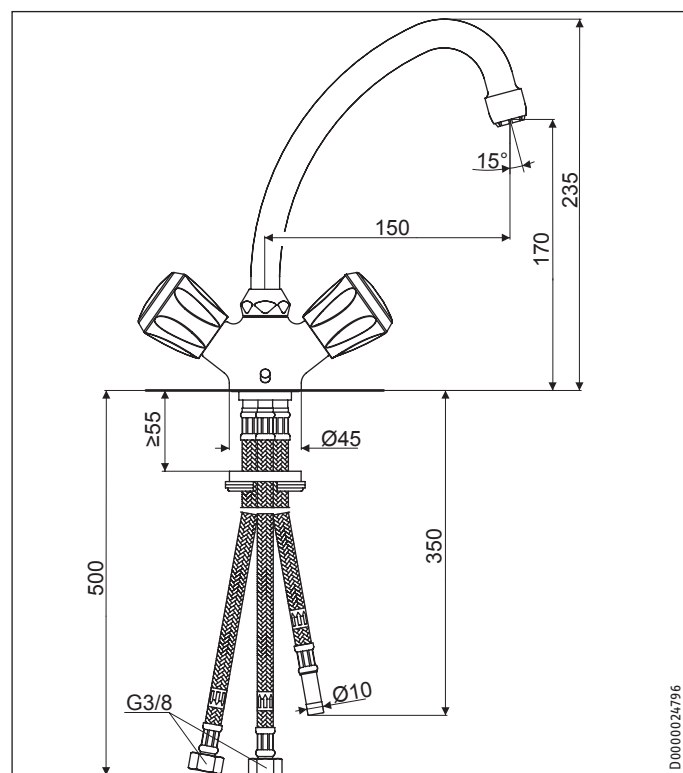
### Rozměry a přípojky

#### MAE



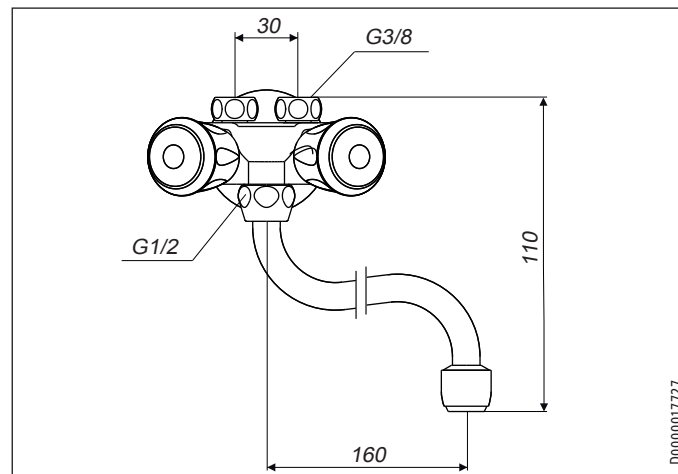
D0000017726

#### MAZ



D0000024796

#### MAW



D0000017727

ČESKY

### 8.1 Tabulka údajů

	MAE	MAZ	MAW	
	185476	185475	185474	
Použití	Umyvadlo	Umyvadlo	Umyvadlo	
Druh konstrukce	Beztlaková	Beztlaková	Beztlaková	
Způsob montáže	Jednootvorová baterie	Jednootvorová baterie	Nástěnná baterie	
Připojení			G 1/2 A	
Připojení	Připojovací hadička	Připojovací hadička	Připojovací hadička	
Výška výtoku	mm	43	170	
Délka ramínka	mm	113	150	160
Zkušební tlak	MPa	1,6	1,6	1,6
Průtok	l/min.	3,5	3,5	3,5
Max. provozní teplota	°C	90	90	90

## Záruka

Pro přístroje nabyté mimo území Německa neplatí záruční podmínky poskytované našimi firmami v Německu. V zemích, ve kterých některá z našich dceřiných společností distribuuje naše výrobky, poskytuje záruku jenom tato dceřiná společnost. Takovou záruku lze poskytnout pouze tehdy, pokud dceřiná společnost vydala vlastní záruční podmínky. Jinak nelze záruku poskytnout.

Na přístroje zakoupené v zemích, ve kterých nejsou naše výrobky distribuovány žádnou z dceřiných společností, neposkytujeme žádnou záruku. Případné záruky závazně přislíbené dovozcem zůstávají proto nedotčené.

## Životní prostředí a recyklace

Pomozte nám chránit naše životní prostředí. Materiály po použití zlikvidujte v souladu s platnými národními předpisy.

**ЭКСПЛУАТАЦИЯ**

<b>1. Общие указания</b>	<b>20</b>
1.1 Указания по технике безопасности	20
1.2 Другие обозначения в данной документации	20
1.3 Единицы измерения	21
<b>2. Техника безопасности</b>	<b>21</b>
2.1 Использование по назначению	21
2.2 Общие указания по технике безопасности	21
<b>3. Эксплуатация</b>	<b>21</b>
<b>4. Чистка и уход</b>	<b>21</b>

**УСТАНОВКА**

<b>5. Техника безопасности</b>	<b>22</b>
5.1 Общие указания по технике безопасности	22
5.2 Предписания, стандарты и положения	22
<b>6. Монтаж</b>	<b>22</b>
6.1 Подключение к водопроводу	23
<b>7. Первый ввод в эксплуатацию</b>	<b>23</b>
<b>8. Технические характеристики</b>	<b>24</b>
8.1 Размеры и подключения	24
8.2 Таблица параметров	24

**ГАРАНТИЯ****ЗАЩИТА ОКРУЖАЮЩЕЙ СРЕДЫ И УТИЛИЗАЦИЯ****ЭКСПЛУАТАЦИЯ****1. Общие указания**

Глава «Эксплуатация» предназначена для пользователя и специалиста.

Глава «Установка» предназначена для специалиста.

**Указание**


Перед началом эксплуатации следует внимательно прочитать данное руководство и сохранить его. При необходимости передать настоящее руководство следующему пользователю.

**1.1 Указания по технике безопасности****1.1.1 Структура указаний по технике безопасности****СИГНАЛЬНОЕ СЛОВО Вид опасности**

Здесь приведены возможные последствия несоблюдения указания по технике безопасности.

► Здесь приведены мероприятия по предотвращению опасности.

**1.1.2 Символы, вид опасности**

Символ	Вид опасности
	Ожог (ожог, обваривание)



**1.1.3 Сигнальные слова**

СИГНАЛЬНОЕ СЛОВО	Значение
ОПАСНОСТЬ	Указания, несоблюдение которых приводит к серьезным травмам или к смертельному исходу.
ПРЕДУПРЕЖДЕНИЕ	Указания, несоблюдение которых может привести к серьезным травмам или к смертельному исходу.
ОСТОРОЖНО	Указания, несоблюдение которых может привести к травмам средней тяжести или к легким травмам.

**1.2 Другие обозначения в данной документации****Указание**

Общие указания обозначены приведенным рядом с ними символом.

► Необходимо внимательно прочитать тексты указаний.

Символ	Значение
	Материальный ущерб (повреждение оборудования, косвенный ущерб и ущерб окружающей среде)
	Утилизация устройства

- ▶ Этот символ указывает на необходимость выполнения определенных действий. Описание необходимых действий приведено шаг за шагом.

### 1.3 Единицы измерения



Указание  
Если не указано иное, все размеры приведены в миллиметрах.

## 2. Техника безопасности

### 2.1 Использование по назначению

Изделие предназначено для проточных мини-нагревателей открытого (безнапорного) типа.

Изделие предназначено для бытового использования. Для его безопасного обслуживания пользователю не требуется проходить инструктаж. Возможно использование прибора не только в быту, но и, например, на предприятиях малого бизнеса при условии соблюдения тех же условий эксплуатации.

Любое иное или не указанное в настоящем руководстве использование данного устройства считается использованием не по назначению. Использование по назначению также подразумевает соблюдение положений настоящего руководства.

### 2.2 Общие указания по технике безопасности



**ПРЕДУПРЕЖДЕНИЕ ожог**  
Во время работы смеситель может нагреваться до температуры более 60 °С.  
При температуре воды на выходе выше 43 °С существует опасность обваривания.



**Материальный ущерб**  
При нагреве из слива проточного нагревателя капает вода, образующаяся в результате расширения. Накипь, образующаяся в сливе, может препятствовать прохождению воды, что приведет к повышению давления внутри нагревателя.

- ▶ Не закрывать слив и использовать только оригинальный регулятор струи, изготовленный из стали.

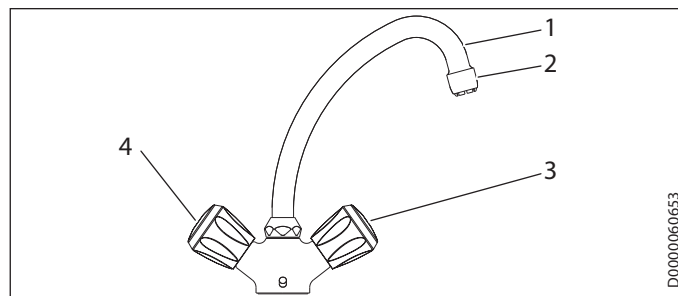
## 3. Эксплуатация

### MAE

Чтобы открыть воду, поднять ручку смесителя.

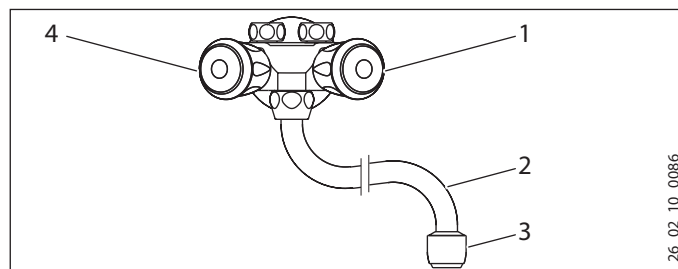
Требуемая температура достигается путем смешивания холодной и горячей воды, регулирование осуществляется поворотом ручки вправо или влево.

### MAZ



- 1 Поворотный излив
- 2 Завинчивающийся регулятор струи
- 3 Кран для холодной воды
- 4 Кран для горячей воды

### MAW



- 1 Кран для горячей воды
- 2 Поворотный излив
- 3 Завинчивающийся регулятор струи
- 4 Кран для холодной воды

## 4. Чистка и уход

- ▶ Не использовать абразивные или едкие чистящие средства. Для ухода за изделием и очистки достаточно влажной тканевой салфетки.
- ▶ Чтобы очистить от известкового налета регулятор струи, его следует вывинтить.

# УСТАНОВКА

## 5. Техника безопасности

Установка, ввод в эксплуатацию, а также техобслуживание и ремонт изделия должны производиться только специалистом.

### 5.1 Общие указания по технике безопасности

Мы гарантируем безупречную работу устройства и безопасность эксплуатации только при использовании оригинальных принадлежностей и оригинальных запасных частей.

### 5.2 Предписания, стандарты и положения

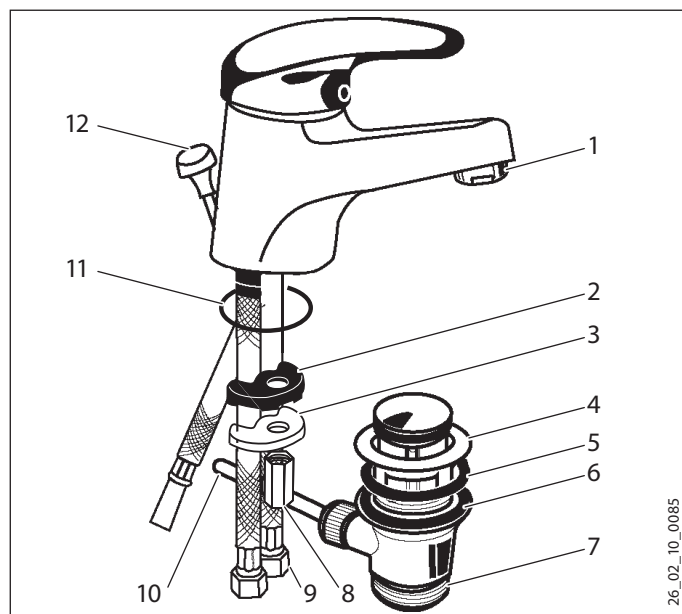


Указание

Необходимо соблюдать все национальные и региональные предписания и положения.

## 6. Монтаж

MAE

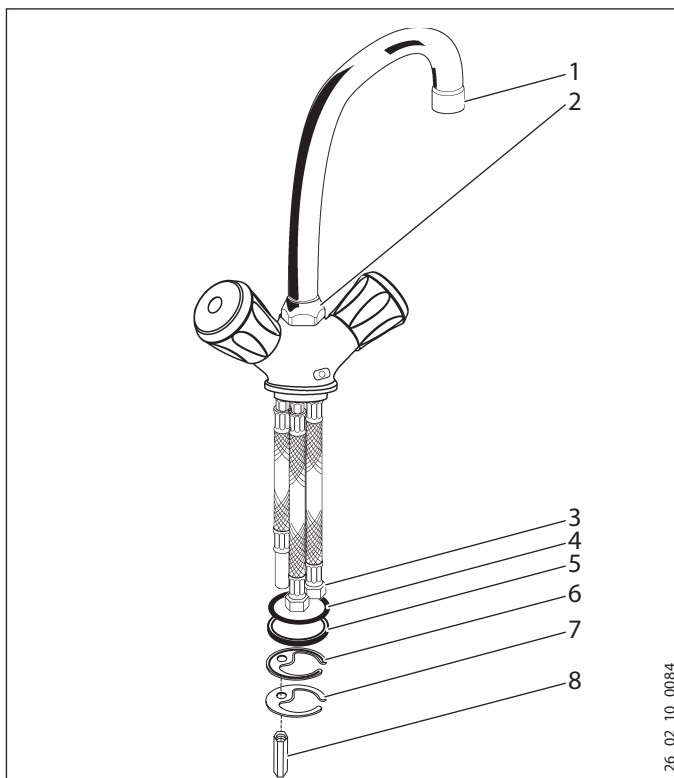


- 1 Завинчивающийся регулятор струи (размер ключа 22)
- 2 U-образная фасонная шайба
- 3 U-образная упорная шайба
- 4 Сливной стакан
- 5 Уплотнение
- 6 Фасонное уплотнение
- 7 Сливная воронка
- 8 Зажимная втулка (размер ключа 13)
- 9 Резьбовое соединение G 3/8
- 10 Шарнирный элемент
- 11 Уплотнительное кольцо
- 12 Рычаг

26\_02\_10\_0085

- ▶ Вставить арматуру с прокладочным кольцом.
- ▶ Закрепить арматуру снизу фасонной U-шайбой, нажимной U-шайбой и зажимной втулкой.
- ▶ Выкрутить сливной стакан из сливной воронки.
- ▶ Надеть сверху сливной стакан вместе с уплотнением.
- ▶ Закрутить снизу сливную воронку вместе с фасонным уплотнением.
- ▶ Вставить растяжку в корпус арматуры.
- ▶ Привинтить рычаг и соединить его с шарниром и отводной арматурой.

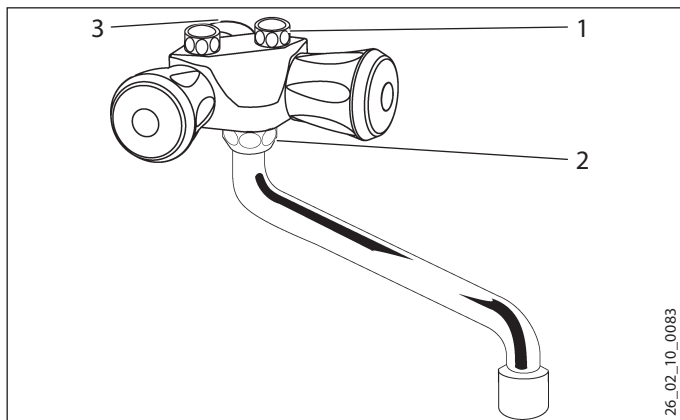
MAZ



26\_02\_10\_0084

- 1 Завинчивающийся регулятор струи (размер ключа 22)
  - 1 Труба слива с завинчивающимся регулятором (размер ключа 30)
  - 2 Резьбовое соединение G 3/8
  - 3 Уплотнительное кольцо
  - 4 Распорная шайба
  - 5 U-образная фасонная шайба
  - 6 U-образная упорная шайба
  - 7 Зажимная втулка (размер ключа 13)
- ▶ Вставить арматуру с прокладочным кольцом.
  - ▶ Закрепить арматуру снизу фасонной U-шайбой, нажимной U-шайбой и зажимной втулкой.
  - ▶ Установить трубу слива на корпусе арматуры.

MAW



- 1 Резьбовое соединение G 3/8
  - 2 Труба слива с завинчивающимся регулятором (размер ключа 24)
  - 3 Настенная защитная накладка
- ▶ Прикрутить арматуру к настенной розетке.
  - ▶ Прикрутить трубу слива к корпусу арматуры.

### 6.1 Подключение к водопроводу



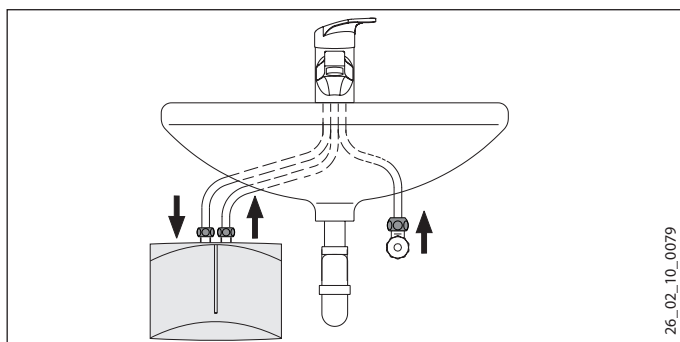
#### Указание

При монтаже не допускать перегибов и скручивания соединительных шлангов. Убедиться, что используются подходящие шланги. При установке не допускать растягивающих напряжений.

- ▶ В зависимости от давления в системе снабжения может дополнительно потребоваться установка редукционного клапана.

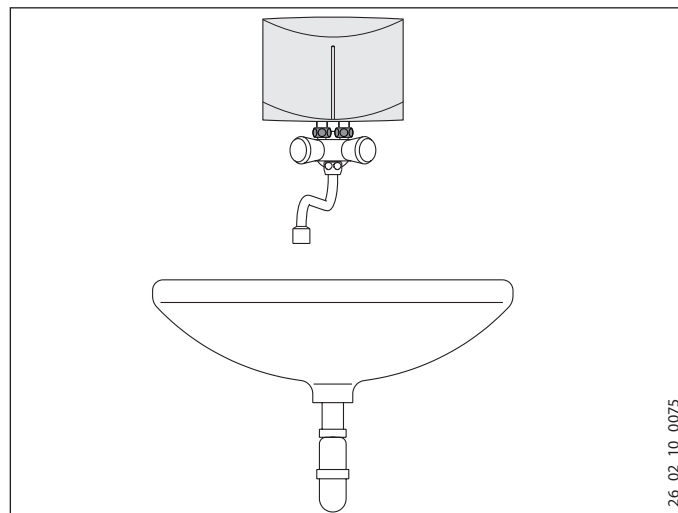
MAE | MAZ

Изображение MAE



- ▶ Подсоединить соединительный шланг с синей маркировкой к угловому клапану системы холодной воды.
- ▶ Привинтить длинный соединительный шланг с синей маркировкой к разъему «Подвод холодной воды» на проточном нагревателе.
- ▶ Привинтить длинный соединительный шланг с красной маркировкой к разъему «Выпуск горячей воды» на проточном нагревателе.
- ▶ Проверить протечки в арматуре и соединительных шлангах.

MAW



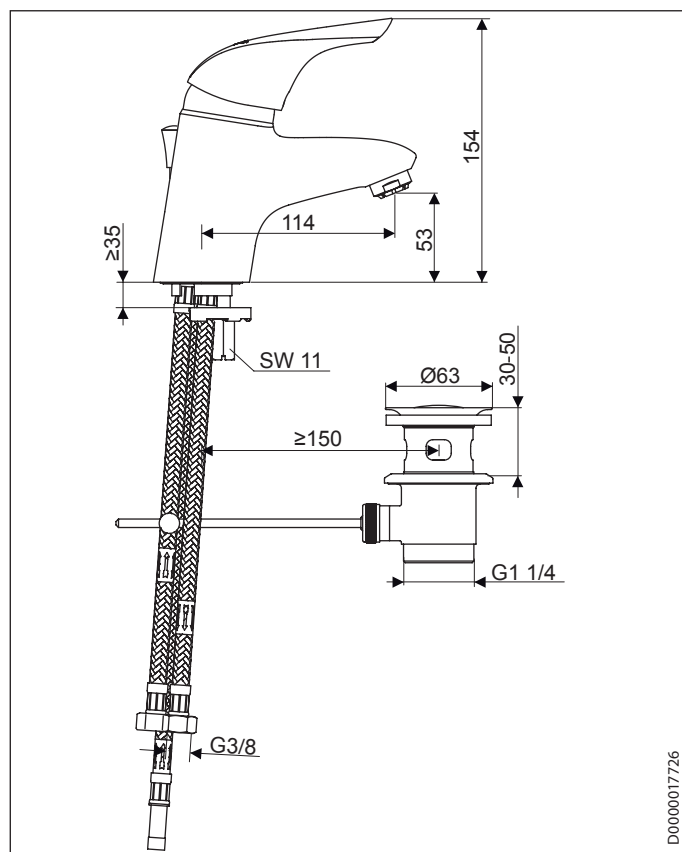
## 7. Первый ввод в эксплуатацию

- ▶ Тщательно промыть трубопровод холодной воды.
- ▶ Заполнить проточный нагреватель, многократно открывая и закрывая арматуру, пока из водопроводной сети и нагревателя не будет удален весь воздух.
- ▶ Выполнить проверку герметичности.
- ▶ Включить источник питания проточного водонагревателя.

## 8. Технические характеристики

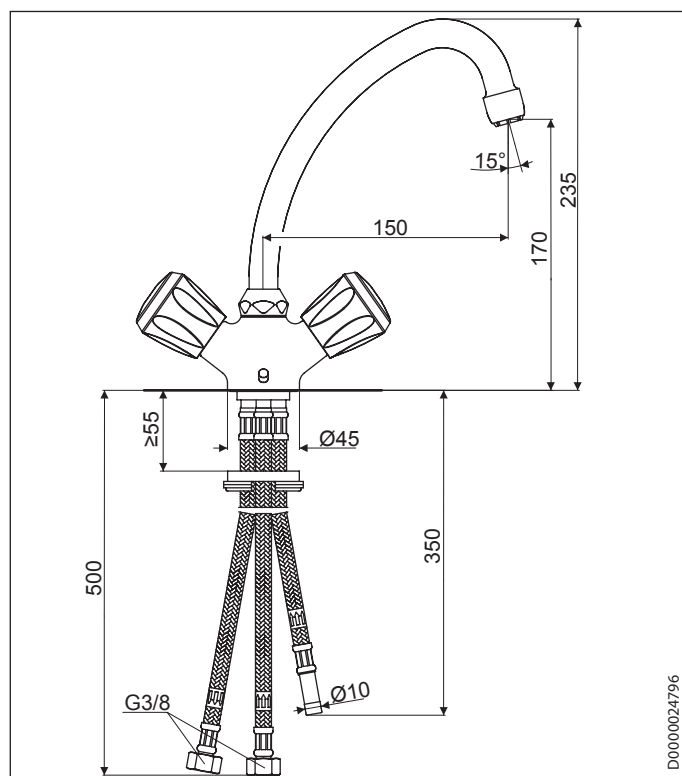
### 8.1 Размеры и подключения

#### MAE



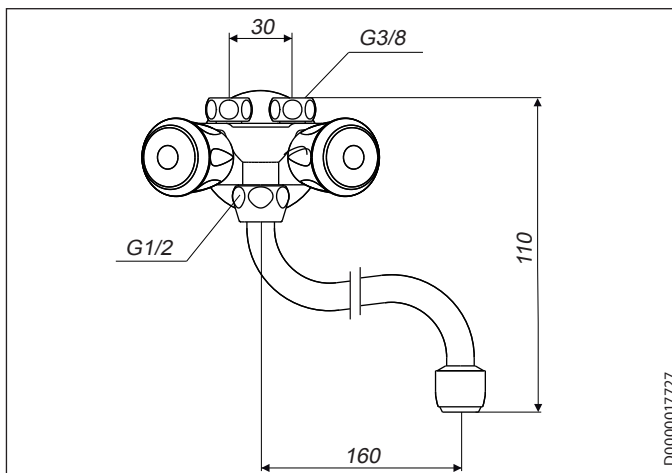
D0000017726

#### MAZ



D0000024796

#### MAW



D0000017727

### 8.2 Таблица параметров

		MAE 185476	MAZ 185475	MAW 185474
Применение		Умывальник	Умывальник	Умывальник
Конструкция		открытый	открытый	открытый
Способ монтажа		Центральный смеситель	Центральный смеситель	Настенная батарея
Подключение				G 1/2 A
Подключение		Соединительные шланги	Соединительные шланги	Соединительные шланги
Высота излива	мм	43	170	
Выступ излива	мм	113	150	160
Испытательное давление	МПа	1,6	1,6	1,6
Объем потока	л/мин	3,5	3,5	3,5
Макс. рабочая температура	°C	90	90	90

## Гарантия

Приборы, приобретенные за пределами Германии, не подпадают под условия гарантии немецких компаний. К тому же в странах, где продажу нашей продукции осуществляет одна из наших дочерних компаний, гарантия предоставляется исключительно этой дочерней компанией. Такая гарантия предоставляется только в случае, если дочерней компанией изданы собственные условия гарантии. За пределами этих условий никакая гарантия не предоставляется.

На приборы, приобретенные в странах, где ни одна из наших дочерних компаний не осуществляет продажу нашей продукции, никакие гарантии не распространяются. Это не затрагивает гарантий, которые могут предоставляться импортером.

## Защита окружающей среды и утилизация

Внесите свой вклад в охрану окружающей среды. Утилизацию использованных материалов следует производить в соответствии с национальными нормами.



## OBSŁUGA

1.	<b>Wskazówki ogólne</b>	25
1.1	Wskazówki dotyczące bezpieczeństwa	25
1.2	Inne oznaczenia stosowane w niniejszej dokumentacji	26
1.3	Jednostki miar	26
2.	<b>Bezpieczeństwo</b>	26
2.1	Użytkowanie zgodne z przeznaczeniem	26
2.2	Ogólne wskazówki dotyczące bezpieczeństwa	26
3.	<b>Obsługa</b>	26
4.	<b>Czyszczenie i pielęgnacja</b>	26

## INSTALACJA

5.	<b>Bezpieczeństwo</b>	27
5.1	Ogólne wskazówki dotyczące bezpieczeństwa	27
5.2	Przepisy, normy i wymogi	27
6.	<b>Montaż</b>	27
6.1	Przyłącze wody	28
7.	<b>Pierwsze uruchomienie</b>	28
8.	<b>Dane techniczne</b>	29
8.1	Tabela danych	29

## GWARANCJA

## OCHRONA ŚRODOWISKA NATURALNEGO I RECYCLING

## OBSŁUGA

## 1. Wskazówki ogólne

Rozdział „Obsługa” przeznaczony jest dla użytkownika i wyspecjalizowanego instalatora.

Rozdział „Instalacja” przeznaczony jest dla wyspecjalizowanego instalatora.

**Wskazówka**

Przed przystąpieniem do użytkowania należy dokładnie zapoznać się z niniejszą instrukcją i zachować ją do późniejszego wykorzystania.

W przypadku przekazania produktu innemu użytkownikowi należy mu również przekazać niniejszą instrukcję.

## 1.1 Wskazówki dotyczące bezpieczeństwa

## 1.1.1 Struktura wskazówek dotyczących bezpieczeństwa

**HASŁO OSTRZEGAWCZE – rodzaj zagrożenia**

W tym miejscu określone są potencjalne skutki nieprzestrzegania wskazówki dotyczącej bezpieczeństwa.

► W tym miejscu określone są środki zapobiegające zagrożeniu.

## 1.1.2 Symbole i rodzaje zagrożenia

Symbol	Rodzaj zagrożenia
	Poparzenie (Poparzenie)

## 1.1.3 Hasła ostrzegawcze

HASŁO OSTRZEGAWCZE	Znaczenie
ZAGROŻENIE	Wskazówki, których nieprzestrzeganie prowadzi do ciężkich obrażeń ciała lub śmierci.
OSTRZEŻENIE	Wskazówki, których nieprzestrzeganie może prowadzić do ciężkich obrażeń ciała lub śmierci.
OSTROŻNIE	Wskazówki, których nieprzestrzeganie może prowadzić do średnich lub lekkich obrażeń ciała.

### 1.2 Inne oznaczenia stosowane w niniejszej dokumentacji



#### Wskazówka

Wskazówki ogólne są oznaczone symbolem umieszczonym obok.

- ▶ Należy dokładnie zapoznać się z treścią wskazówek.

Symbol	Znaczenie
	Szkody materialne (uszkodzenia urządzenia, szkody następcze, szkody środowiskowe)
	Utylizacja urządzenia

- ▶ Ten symbol informuje o konieczności wykonania jakiejś czynności. Wymagane czynności opisane są krok po kroku.

### 1.3 Jednostki miar



#### Wskazówka

Jeśli nie określono innych jednostek, wszystkie wymiary podane są w milimetrach.

## 2. Bezpieczeństwo

### 2.1 Użytkowanie zgodne z przeznaczeniem

Produkt jest przeznaczony do eksploatacji z beczciśnieniowymi ogrzewaczami przepływowymi mini.

Produkt jest przeznaczony do użytku domowego. Nieprzeszkolone osoby mogą bezpiecznie z niego korzystać. Urządzenie może być użytkowane również poza budownictwem jednorodzinym, np. w małych przedsiębiorstwach, pod warunkiem użytkowania zgodnego z przeznaczeniem.

Inne lub wykraczające poza obowiązujące ustalenia użytkowanie traktowane jest jako niezgodne z przeznaczeniem. Do użytkowania zgodnego z przeznaczeniem należy również przestrzeganie niniejszej instrukcji.

### 2.2 Ogólne wskazówki dotyczące bezpieczeństwa



#### OSTRZEŻENIE poparzenie

Podczas pracy temperatura armatury może osiągnąć wartość powyżej 60 °C.

W przypadku temperatur na wyjściu wyższych niż 43 °C istnieje niebezpieczeństwo poparzenia.



#### Szkody materialne

Podczas podgrzewania wody w ogrzewaczu przepływowym z wylewki kapie woda nadmiarowa.

Nie dopuścić do gromadzenia się osadu z kamienia na wylocie. Może to być przyczyną tworzenia się ciśnienia wewnątrz ogrzewacza przepływowego.

- ▶ Nie wolno zamykać wylewki armatury i należy używać wyłącznie oryginalnych regulatorów strumienia.

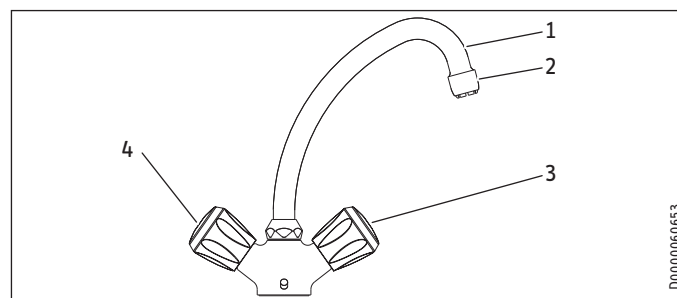
## 3. Obsługa

### MAE

Podnieść dźwignię obsługową, aby pobrać wodę.

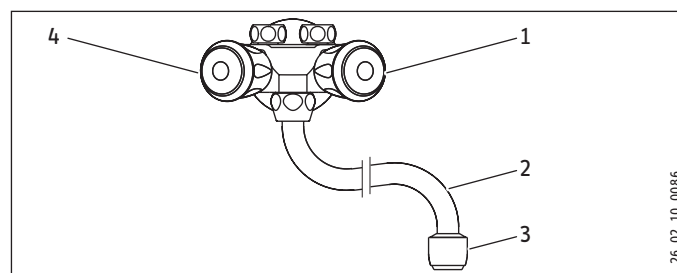
Właściwą temperaturę wody osiąga się poprzez mieszanie strumienia zimnej i ciepłej wody przez obrót dźwigni obsługowej.

### MAZ



- 1 Obrotowa wylewka
- 2 Regulator strumienia w śrubunku
- 3 Zawór poboru zimnej wody
- 4 Zawór poboru zimnej wody

### MAW



- 1 Zawór poboru zimnej wody
- 2 Obrotowa wylewka
- 3 Regulator strumienia w śrubunku
- 4 Zawór poboru zimnej wody

## 4. Czyszczenie i pielęgnacja

- ▶ Nie wolno używać szorujących, ani rozpuszczających środków czyszczących. Do pielęgnacji i czyszczenia urządzenia wystarczy wilgotna szmatka.
- ▶ W celu odwapnienia regulatora strumienia należy wyjąć go ze śrubunku.

# INSTALACJA

## 5. Bezpieczeństwo

Instalacja, pierwsze uruchomienie, jak również konserwacja i naprawa produktu mogą być wykonane wyłącznie przez wyspecjalizowanego instalatora.

### 5.1 Ogólne wskazówki dotyczące bezpieczeństwa

Producent zapewnia prawidłowe działanie i bezpieczeństwo pracy tylko w przypadku używania oryginalnego osprzętu przeznaczonego do tego produktu oraz oryginalnych części zamiennych.

### 5.2 Przepisy, normy i wymogi

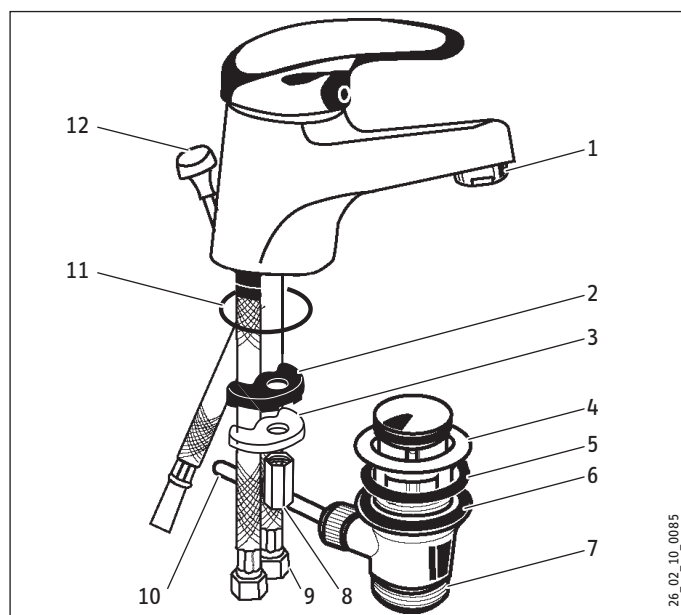


#### Wskazówka

Należy przestrzegać wszystkich krajowych i miejscowych przepisów oraz wymogów.

## 6. Montaż

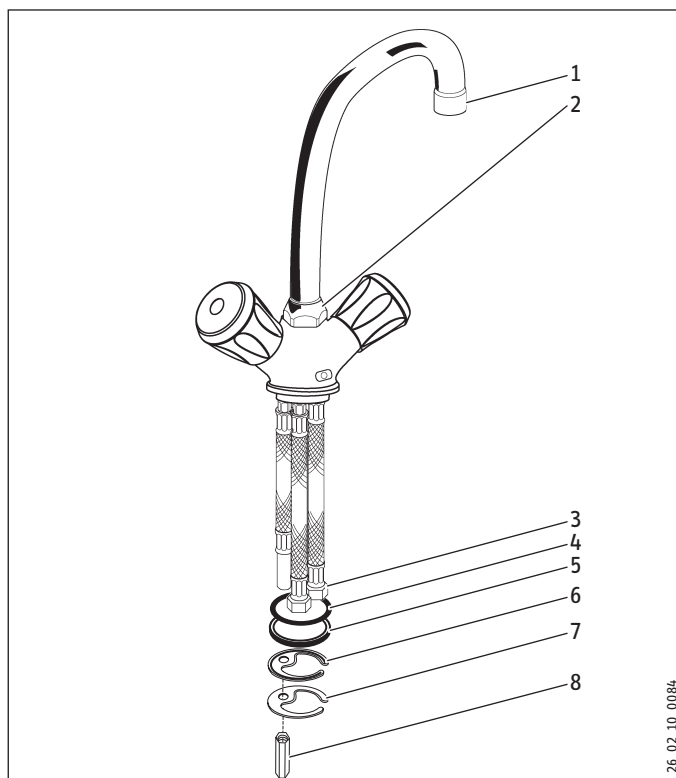
MAE



- 1 Regulator strumienia w śrubunku (rozmiar klucza 22)
- 2 Podkładka kształtowa typu U
- 3 Podkładka oporowa typu U
- 4 Kielich odpływowy
- 5 Uszczelka
- 6 Uszczelka kształtowa
- 7 Lejek odpływowy
- 8 Tuleja zaciskowa (rozmiar klucza 13)
- 9 Złączka śrubowa G 3/8
- 10 Przegub
- 11 Pierścień uszczelniający
- 12 Ciężko

- ▶ Stosować armaturę z pierścieniem uszczelniającym.
- ▶ Zamocować armaturę od dołu za pomocą podkładki kształtowej typu U, podkładki oporowej typu U i tulei zaciskowej.
- ▶ Wykręcić kielich odpływowy z lejka odpływowego.
- ▶ Nasadzić od góry kielich odpływowy z uszczelką.
- ▶ Dokręcić lejek odpływowy z uszczelką kształtową od dołu.
- ▶ Włożyć ciężko do armatury.
- ▶ Dokręcić ciężko i połączyć z przegubem zestawu odpływowego.

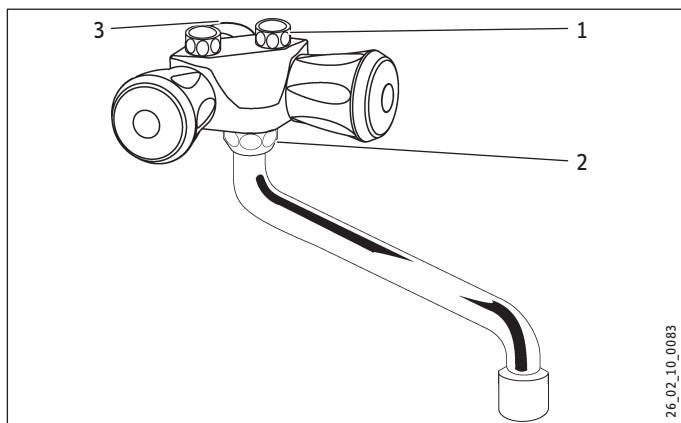
MAZ



- 1 Regulator strumienia w śrubunku (rozmiar klucza 22)
- 1 Śrubunek wylewki (rozmiar klucza 30)
- 2 Złączka śrubowa G 3/8
- 3 Pierścień uszczelniający
- 4 Podkładka dystansowa
- 5 Podkładka kształtowa typu U
- 6 Podkładka oporowa typu U
- 7 Tuleja zaciskowa (rozmiar klucza 13)

- ▶ Stosować armaturę z pierścieniem uszczelniającym.
- ▶ Zamocować armaturę od dołu za pomocą podkładki kształtowej typu U, podkładki oporowej typu U i tulei zaciskowej.
- ▶ Zamontować wylewkę w korpusie armatury.

### MAW



- 1 Złączka śrubowa G 3/8
- 2 Śrubunek wylewki (rozmiar klucza 24)
- 3 Rozeta ścienna

- ▶ Dokręcić armaturę, używając rozety ściennej.
- ▶ Wkręcić wylewkę w korpus armatury.

### 6.1 Przyłącze wody



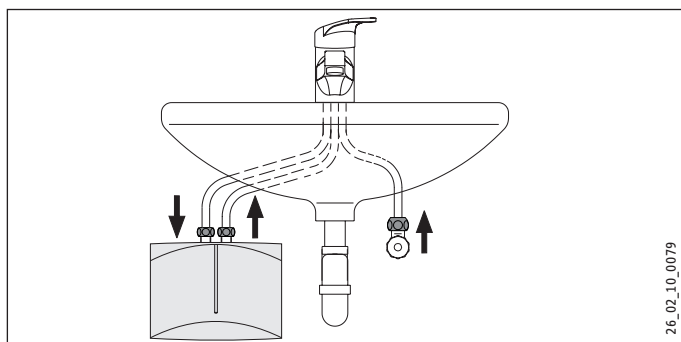
#### Wskazówka

Uważać, aby podczas montażu nie pozaginać, poprzekręcać ani nie zamienić węży przyłączeniowych. Unikać naprężeń rozciągających podczas montażu.

- ▶ Należy pamiętać, że w zależności od ciśnienia zasilania dodatkowo może być konieczny zawór redukcyjny ciśnienia.

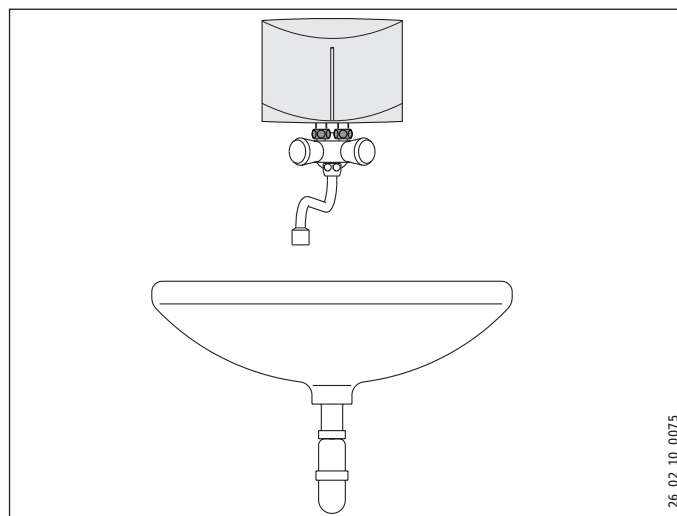
### MAE | MAZ

Rysunek modelu MAE



- ▶ Podłączyć krótki wężyk przyłączeniowy oznaczony kolorem niebieskim do zaworu kąтового przewodu doprowadzającego wody zimnej.
- ▶ Przykręcić oznaczony kolorem niebieskim wężyk przyłączeniowy do przyłącza „Zimna woda zasilanie” ogrzewacza przepływowego.
- ▶ Przykręcić oznaczony kolorem czerwonym długi wężyk przyłączeniowy do przyłącza „Wylot ciepłej wody” ogrzewacza przepływowego.
- ▶ Skontrolować szczelność armatury i wężyków przyłączeniowych.

### MAW



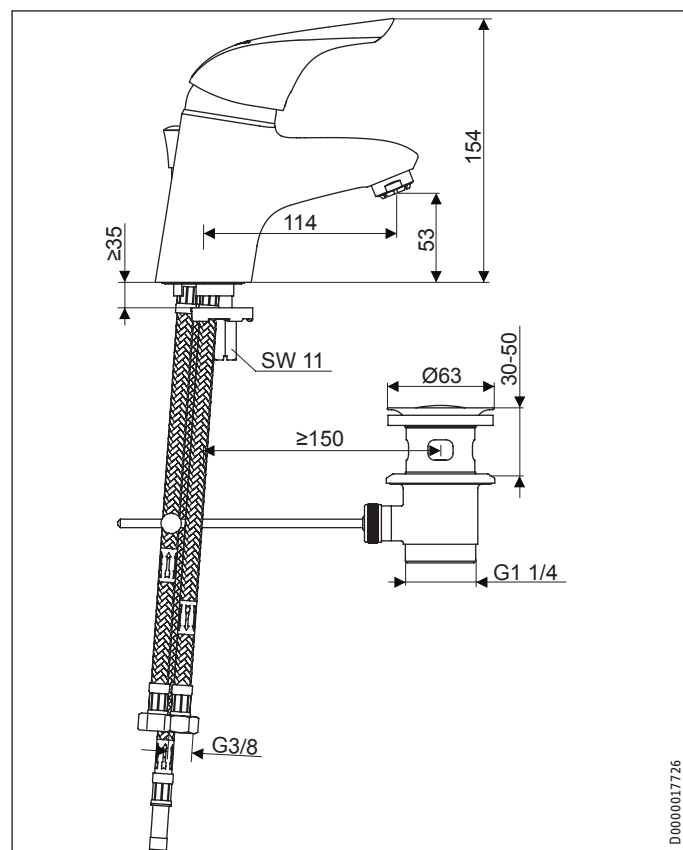
## 7. Pierwsze uruchomienie

- ▶ Dokładnie przepłukać przewód doprowadzający zimną wodę.
- ▶ Napełnić ogrzewacz przepływowy, pobierając kilkakrotnie wodę z armatury, aby usunąć powietrze z przewodów i ogrzewacza przepływowego.
- ▶ Przeprowadzić kontrolę szczelności.
- ▶ Włączyć zasilanie sieciowe ogrzewacza przepływowego.

## 8. Dane techniczne

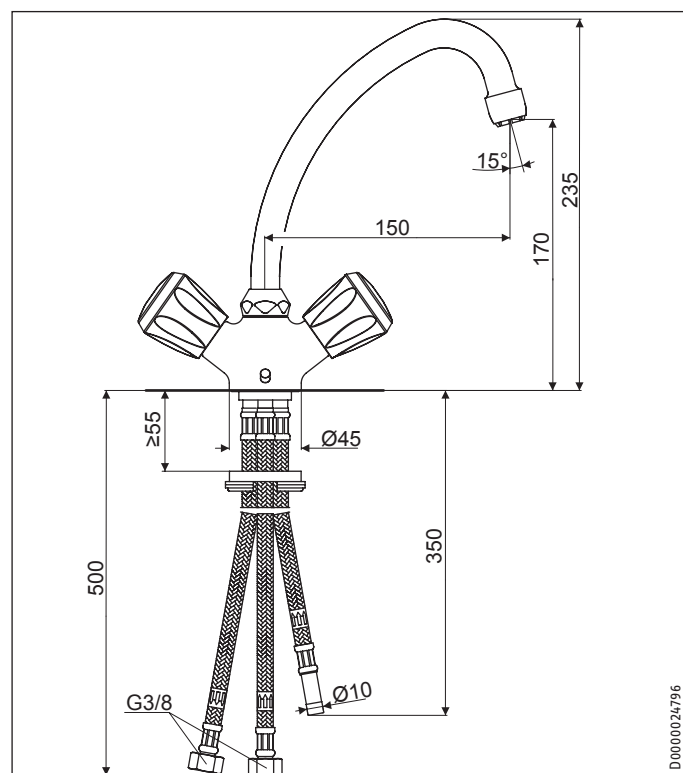
### Wymiary i przyłącza

#### MAE



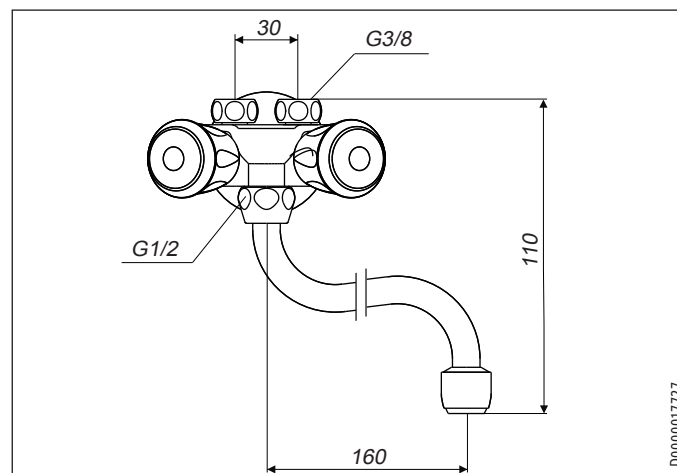
D0000017726

#### MAZ



D0000024796

#### MAW



D0000017727

### 8.1 Tabela danych

	MAE	MAZ	MAW
	185476	185475	185474
Zastosowanie	Umywalka	Umywalka	Umywalka
Rodzaj konstrukcji	Bezcisnieniowy	Bezcisnieniowy	Bezcisnieniowy
Sposób montażu	Armatura jednootworowa	Armatura jednootworowa	Armatura ścienna
Przyłącze			G 1/2 A
Przyłącze	Wężyki przyłączeniowe	Wężyki przyłączeniowe	Wężyki przyłączeniowe
Wysokość wylotu	mm	43	170
Wychylenie wylewki	mm	113	150
Ciśnienie próbne	MPa	1,6	1,6
Wielkość przepływu	l/min	3,5	3,5
Maks. temperatura robocza	°C	90	90

POLSKI

## Gwarancja

Urządzeń zakupionych poza granicami Niemiec nie obejmują warunki gwarancji naszych niemieckich spółek. Ponadto w krajach, w których jedna z naszych spółek córek jest dystrybutorem naszych produktów, gwarancji może udzielić wyłącznie ta spółka. Taka gwarancja obowiązuje tylko wówczas, gdy spółka-córka sformułowała własne warunki gwarancji. W innych przypadkach gwarancja nie jest udzielana.

Nie udzielamy gwarancji na urządzenia zakupione w krajach, w których żadna z naszych spółek córek nie jest dystrybutorem naszych produktów. Ewentualne gwarancje udzielone przez importera zachowują ważność.

## Ochrona środowiska i recycling

Pomóż chronić środowisko naturalne. Materiały po wykorzystaniu należy utylizować zgodnie z krajowymi przepisami.

**OPERARE**

<b>1. Indicații generale</b>	<b>30</b>
1.1 Indicații de siguranță	30
1.2 Alte marcaje în această documentație	30
1.3 Unități de măsură	31
<b>2. Siguranța în funcționare</b>	<b>31</b>
2.1 Utilizarea conformă cu destinația	31
2.2 Indicații generale de siguranță	31
<b>3. Operare</b>	<b>31</b>
<b>4. Curățarea și îngrijirea</b>	<b>31</b>

**INSTALARE**

<b>5. Siguranța în funcționare</b>	<b>32</b>
5.1 Indicații generale de siguranță	32
5.2 Prevederi, norme și reglementări	32
<b>6. Montaj</b>	<b>32</b>
6.1 Racord apă	33
<b>7. Prima punere în funcțiune</b>	<b>33</b>
<b>8. Date tehnice</b>	<b>34</b>
8.1 Tabel de date	34

**GARANȚIE**

**MEDIUL ÎNCONJURĂTOR ȘI RECICLAREA**

# OPERARE

## 1. Indicații generale

Capitolul „Comandă” se adresează utilizatorului aparatului și tehnicianului de specialitate.

Capitolul „Instalare” se adresează tehnicianului de specialitate.



**Indicație**

Citiți cu atenție aceste instrucțiuni înaintea utilizării și păstrați-le bine.  
Predați instrucțiunile de utilizare următorului utilizator, dacă este cazul.

### 1.1 Indicații de siguranță

#### 1.1.1 Structura instrucțiunilor de siguranță



**CUVÂNT DE SEMNALIZARE Tipul pericolului**  
Aici sunt înscrise posibilele urmări ale nerespectării indicațiilor de siguranță.

► Aici sunt înscrise măsurile de protejare contra pericolului.

#### 1.1.2 Simboluri, tipul pericolului

Simbol	Tipul pericolului
	Arsură (arsură, opărire)

#### 1.1.3 Cuvinte semnal

CUVÂNT SEMNAL	Semnificație
PERICOL	Indicații, a căror nerespectare cauzează răniri grave sau deces.
AVERTIZARE	Indicații, a căror nerespectare poate cauza răniri grave sau deces.
ATENȚIE	Indicații, a căror nerespectare poate cauza răniri de gravitate medie sau ușoară.

## 1.2 Alte marcaje în această documentație



**Indicație**

Indicațiile generale sunt marcate cu simbolul alăturat.  
► Citiți cu atenție textele acestor indicații.

Simbol	Semnificație
	Pagube materiale (Deteriorarea aparatelor, pagube indirecte, poluarea mediului înconjurător)
	Scoaterea din uz a aparatelor

► Acest simbol vă arată că trebuie să acționați. Manevrelle necesare vor fi descrise pas cu pas.

1.3 Unități de măsură



**Indicație**

Dacă nu este altceva precizat, toate dimensiunile sunt date în milimetri.

2. Siguranța în funcționare

2.1 Utilizarea conformă cu destinația

Produsul este destinat utilizării pentru mini-încălzitoare instant (fără presiune).

Produsul este prevăzut pentru instalarea în mediul casnic. Poate fi utilizat în siguranță de persoane neinstruite. Aparatul poate fi utilizat și în spații nedestinate locuirii, de exemplu în mici ateliere, în măsura în care exploatarea se realizează în același mod.

O altfel de utilizare nu este considerată conformă. În utilizarea conformă cu destinația este inclusă și respectarea acestor instrucțiuni.

2.2 Indicații generale de siguranță



**AVERTIZARE Arsură**

Garnitura poate atinge în timpul utilizării o temperatură de peste 60 °C.

În cazul temperaturilor de ieșire mai mari de 43 °C există pericolul de opărire.



**Pagube materiale**

Pe parcursul încălzirii în încălzitorul instant se scurge apa de expansiune prin scurgere.

Depunerea de calcar poate bloca evacuarea, supunând astfel încălzitorul instant la presiune.

- ▶ Nu închideți niciodată conducta de evacuare și utilizați numai duza de reglare originală.

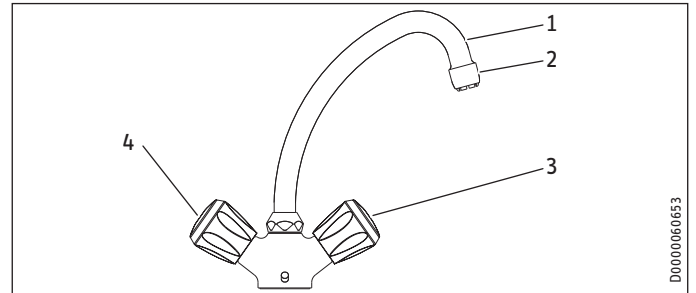
3. Operare

**MAE**

Ridicați maneta de deservire pentru extragerea apei.

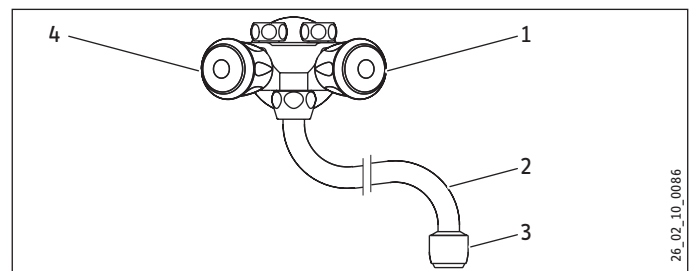
Reglați temperatura dorită a apei prin amestecarea apei reci și celei calde prin mutarea laterală a manetei de deservire.

**MAZ**



- 1 Conductă evacuare rabatabilă
- 2 Regulator de jet în racord filetat
- 3 Ventil extragere rece
- 4 Ventil extragere cald

**MAW**



- 1 Ventil extragere cald
- 2 Conductă evacuare rabatabilă
- 3 Regulator de jet în racord filetat
- 4 Ventil extragere rece

4. Curățarea și îngrijirea

- ▶ Nu utilizați detergenți abrazivi sau solvenți. Pentru îngrijirea și curățarea produsului este suficientă o lavetă umedă.
- ▶ Scoateți regulatorul de jet pentru decalcifiere din racordul filetat.

# INSTALARE

## 5. Siguranța în funcționare

Instalarea, punerea în funcțiune, precum și întreținerea și repararea produsului nu sunt permise decât tehnicianului de specialitate.

### 5.1 Indicații generale de siguranță

Buna funcționare și siguranța aparatului sunt garantate numai dacă sunt utilizate accesoriile și piesele de schimb originale prevăzute pentru produs.

### 5.2 Prevederi, norme și reglementări

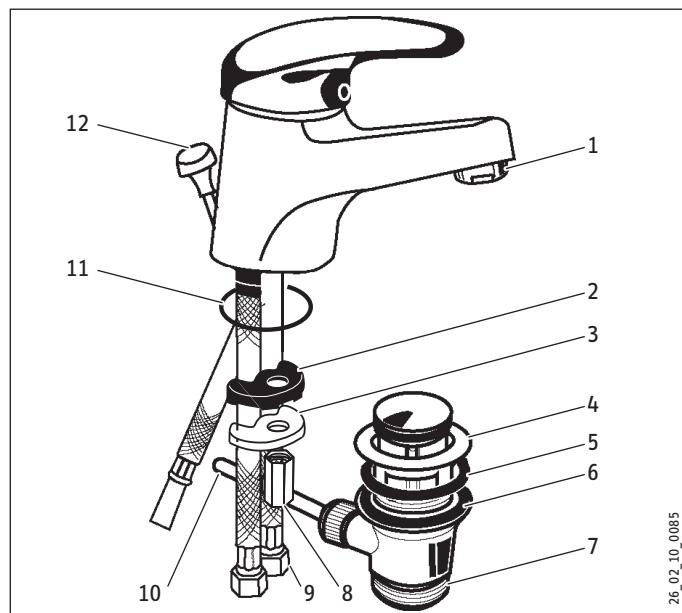


**Indicație**

Respectați toate prevederile și reglementările naționale și locale.

## 6. Montaj

MAE

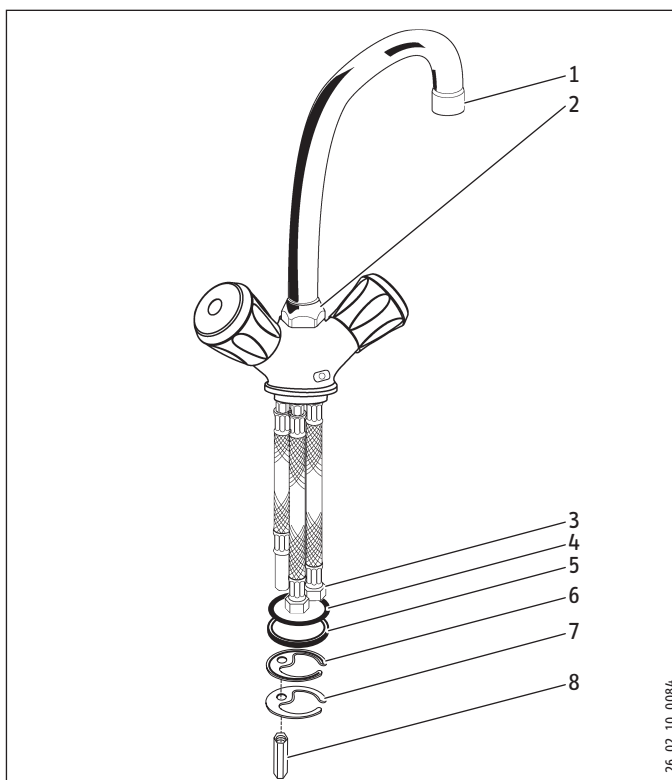


- 1 Regulator de jet în racord filetat (dimensiune cheie 22)
- 2 Șaibă ovalizată U
- 3 Șaibă presiune U
- 4 Cupă evacuare
- 5 Garnitură etanșare
- 6 Garnitură etanșare ovalizată
- 7 Pâlnie evacuare
- 8 Manșon de strângere (dimensiune cheie 13)
- 9 Racord filetat G 3/8
- 10 Piesă articulație
- 11 Inel etanșare
- 12 Tirant

26\_02\_10\_0085

- ▶ Montați armătura cu inelul de etanșare.
- ▶ Fixați armătura de jos cu șaibă ovalizată U, șaibă de presiune U și manșonul de strângere.
- ▶ Deșurubați cupa de evacuare din pâlnia de evacuare.
- ▶ Montați cupa de evacuare cu garnitura de sus.
- ▶ Înșurubați pâlnia de evacuare cu garnitura de etanșare ovalizată de jos.
- ▶ Introduceți tirantul în corpul armăturii.
- ▶ Înșurubați tirantul și conectați-l cu piesa articulată cu garnitura de evacuare.

MAZ



26\_02\_10\_0084

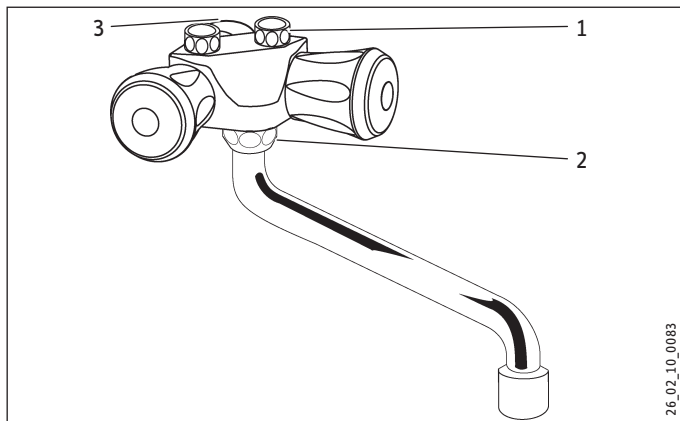
- 1 Regulator de jet în racord filetat (dimensiune cheie 22)
- 1 Racord filetat conductă evacuare (dimensiune cheie 30)

- 2 Racord filetat G 3/8
- 3 Inel etanșare
- 4 Șaibă distanțare
- 5 Șaibă ovalizată U
- 6 Șaibă presiune U
- 7 Manșon de strângere (dimensiune cheie 13)

- ▶ Montați armătura cu inelul de etanșare.
- ▶ Fixați armătura de jos cu șaibă ovalizată U, șaibă de presiune U și manșonul de strângere.
- ▶ Montați conducta de evacuare pe corpul armăturii.



### MAW



- 1 Racord filetat G 3/8
- 2 Racord filetat conductă evacuare (dimensiune cheie 24)
- 3 Rozetă acoperire perete

- ▶ Înșurubați armătura cu rozeta de acoperire la perete.
- ▶ Înșurubați conducta de evacuare cu corpul armăturii.

### 6.1 Racord apă



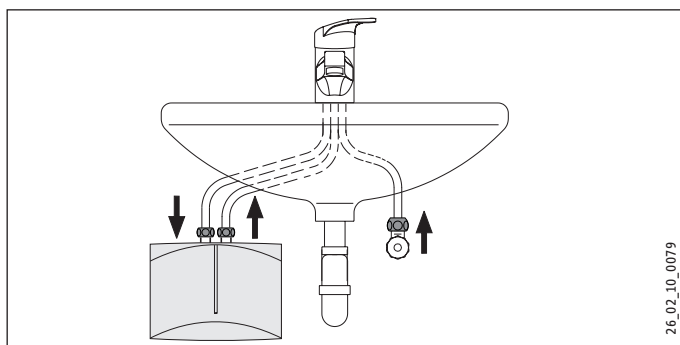
#### Indicație

Acordați atenție ca furtunurile de legătură să se îndoiaie, rotească sau inverseze la montaj. Evitați deformarea prin întindere la montaj.

- ▶ Acordați atenție că în funcție de presiunea de alimentare aveți nevoie event. suplimentar de un ventil de reducere a presiunii.

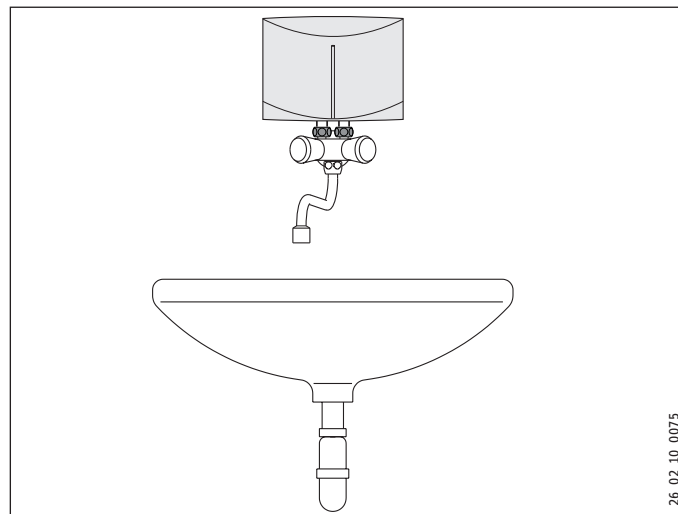
### MAE | MAZ

Figură MAE



- ▶ Conectați furtunul scurt de legătură marcat cu albastru la ventilul de colț al conductei de alimentare cu apă rece.
- ▶ Înșurubați furtunul de legătură lung marcat cu albastru la racordul „admisie apă rece” al încălzitorului instant.
- ▶ Înșurubați furtunul de legătură lung marcat cu roșu la racordul „evacuare apă caldă” al încălzitorului instant.
- ▶ Verificați etanșeitatea armăturii și a furtunurilor de legătură.

### MAW



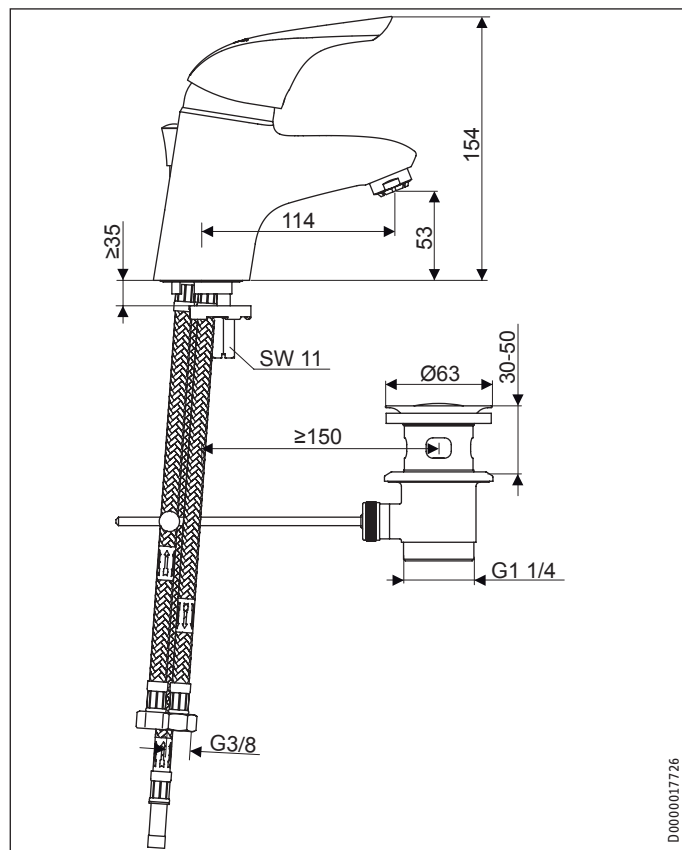
## 7. Prima punere în funcțiune

- ▶ Purjați temeinic conducta de alimentare cu apă rece.
- ▶ Umpleți încălzitorul instant prin mai multe extrageri la armătură până când rețeaua de conducte și încălzitorul instant nu mai conțin aer.
- ▶ Realizați un control al etanșeității.
- ▶ Reconectați tensiunea de rețea a încălzitorului instant.

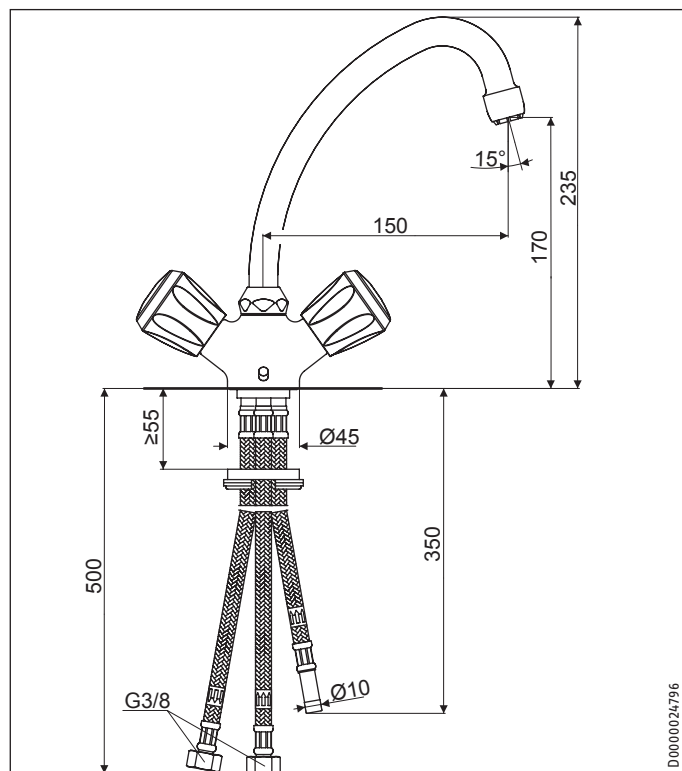
## 8. Date tehnice

### Dimensiuni și racorduri

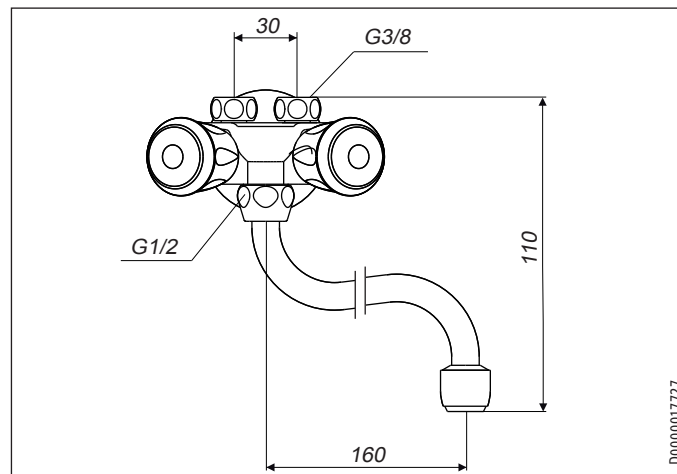
#### MAE



#### MAZ



#### MAW



### 8.1 Tabel de date

	MAE	MAZ	MAW	
	185476	185475	185474	
Aplicație	Lavoar	Lavoar	Lavoar	
Tip construcție	deschis	deschis	deschis	
Tip de montaj	Baterie mono-comandă	Baterie mono-comandă	Baterie de perete	
Racord	G 1/2 A			
Racordul	Furtunuri de legătură	Furtunuri de legătură	Furtunuri de legătură	
Înălțime evacuare	mm	43	170	
Consolă descărcare	mm	113	150	160
Presiune verificare	MPa	1,6	1,6	1,6
Debit	l/min	3,5	3,5	3,5
Temperatura maximă de funcționare	°C	90	90	90

## Garanție

Pentru aparatele procurate din afara Germaniei nu sunt valabile condițiile de garanție ale societăților noastre din Germania. Mai mult, în țările în care produsele noastre sunt distribuite de una din filialele noastre, o garanție este acordată numai de către aceste filiale. O asemenea garanție se acordă numai atunci când filiala a editat propriile condiții de garanție. Nu se acordă nici un fel de garanție în afară de aceasta.

Pentru aparatele care au fost procurate din țări în care nici o filială de a noastră nu distribuie produsele noastre, nu acordăm nici un fel de garanție. Posibilele garanții acordate de către importator rămân de aceea neafectate.

## Mediu și reciclare

Vă rugăm să ajutați la protecția mediului. Eliminați materialele după utilizare conform prescripțiilor naționale.

---

## NOTIȚE

---

## Deutschland

STIEBEL ELTRON GmbH & Co. KG  
Dr.-Stiebel-Straße 33 | 37603 Holzminden  
Tel. 05531 702-0 | Fax 05531 702-480  
info@stiebel-eltron.de  
www.stiebel-eltron.de

## Verkauf

Tel. 05531 702-110 | Fax 05531 702-95108 | info-center@stiebel-eltron.de

## Kundendienst

Tel. 05531 702-111 | Fax 05531 702-95890 | kundendienst@stiebel-eltron.de

## Ersatzteilverkauf

Tel. 05531 702-120 | Fax 05531 702-95335 | ersatzteile@stiebel-eltron.de

## Australia

STIEBEL ELTRON Australia Pty. Ltd.  
6 Prohasky Street | Port Melbourne VIC 3207  
Tel. 03 9645-1833 | Fax 03 9645-4366  
info@stiebel.com.au  
www.stiebel.com.au

## Austria

STIEBEL ELTRON Ges.m.b.H.  
Eferdinger Str. 73 | 4600 Wels  
Tel. 07242 47367-0 | Fax 07242 47367-42  
info@stiebel-eltron.at  
www.stiebel-eltron.at

## Belgium

STIEBEL ELTRON bvba/sprl  
't Hofveld 6 - D1 | 1702 Groot-Bijgaarden  
Tel. 02 42322-22 | Fax 02 42322-12  
info@stiebel-eltron.be  
www.stiebel-eltron.be

## China

STIEBEL ELTRON (Guangzhou) Electric  
Appliance Co., Ltd.  
Rm 102, F1, Yingbin-Yihao Mansion, No. 1  
Yingbin Road  
Panyu District | 511431 Guangzhou  
Tel. 020 39162209 | Fax 020 39162203  
info@stiebeleltron.cn  
www.stiebeleltron.cn

## Czech Republic

STIEBEL ELTRON spol. s r.o.  
K Hájiřm 946 | 155 00 Praha 5 - Stodůlky  
Tel. 251116-111 | Fax 235512-122  
info@stiebel-eltron.cz  
www.stiebel-eltron.cz

## Finland

STIEBEL ELTRON OY  
Kapinakuja 1 | 04600 Mäntsälä  
Tel. 020 720-9988  
info@stiebel-eltron.fi  
www.stiebel-eltron.fi

## France

STIEBEL ELTRON SAS  
7-9, rue des Selliers  
B.P 85107 | 57073 Metz-Cédex 3  
Tel. 0387 7438-88 | Fax 0387 7468-26  
info@stiebel-eltron.fr  
www.stiebel-eltron.fr

## Hungary

STIEBEL ELTRON Kft.  
Gyár u. 2 | 2040 Budaörs  
Tel. 01 250-6055 | Fax 01 368-8097  
info@stiebel-eltron.hu  
www.stiebel-eltron.hu

## Japan

NIHON STIEBEL Co. Ltd.  
Kowa Kawasaki Nishiguchi Building 8F  
66-2 Horikawa-Cho  
Saiwai-Ku | 212-0013 Kawasaki  
Tel. 044 540-3200 | Fax 044 540-3210  
info@nihonstiebel.co.jp  
www.nihonstiebel.co.jp

## Netherlands

STIEBEL ELTRON Nederland B.V.  
Daviottenweg 36 | 5222 BH 's-Hertogenbosch  
Tel. 073 623-0000 | Fax 073 623-1141  
info@stiebel-eltron.nl  
www.stiebel-eltron.nl

## Poland

STIEBEL ELTRON Polska Sp. z O.O.  
ul. Działkowa 2 | 02-234 Warszawa  
Tel. 022 60920-30 | Fax 022 60920-29  
biuro@stiebel-eltron.pl  
www.stiebel-eltron.pl

## Russia

STIEBEL ELTRON LLC RUSSIA  
Urzhumskaya street 4,  
building 2 | 129343 Moscow  
Tel. 0495 7753889 | Fax 0495 7753887  
info@stiebel-eltron.ru  
www.stiebel-eltron.ru

## Slovakia

TATRAMAT - ohrievače vody s.r.o.  
Hlavná 1 | 058 01 Poprad  
Tel. 052 7127-125 | Fax 052 7127-148  
info@stiebel-eltron.sk  
www.stiebel-eltron.sk

## Switzerland

STIEBEL ELTRON AG  
Industrie West  
Gass 8 | 5242 Lupfig  
Tel. 056 4640-500 | Fax 056 4640-501  
info@stiebel-eltron.ch  
www.stiebel-eltron.ch

## Thailand

STIEBEL ELTRON Asia Ltd.  
469 Moo 2 Tambol Klong-Jik  
Amphur Bangpa-In | 13160 Ayutthaya  
Tel. 035 220088 | Fax 035 221188  
info@stiebeleltronasia.com  
www.stiebeleltronasia.com

## United Kingdom and Ireland

STIEBEL ELTRON UK Ltd.  
Unit 12 Stadium Court  
Stadium Road | CH62 3RP Bromborough  
Tel. 0151 346-2300 | Fax 0151 334-2913  
info@stiebel-eltron.co.uk  
www.stiebel-eltron.co.uk

## United States of America

STIEBEL ELTRON, Inc.  
17 West Street | 01088 West Hatfield MA  
Tel. 0413 247-3380 | Fax 0413 247-3369  
info@stiebel-eltron-usa.com  
www.stiebel-eltron-usa.com



Irrtum und technische Änderungen vorbehalten! | Subject to errors and technical changes! | Sous réserve d'erreurs et de modifications techniques! | Onder voorbehoud van vergissingen en technische wijzigingen! | Salvo error o modificación técnica! | Excepto erro ou alteração técnica | Zastrzeżone zmiany techniczne i ewentualne błędy | Omyly a technické změny jsou vyhrazeny! | A muszaki változtatások és tévedések jogát fenntartjuk! | Отсутствие ошибок не гарантируется. Возможны технические изменения. | Чyбы а technické zmeny sú vyhrazené! Stand 9046

**STIEBEL ELTRON**