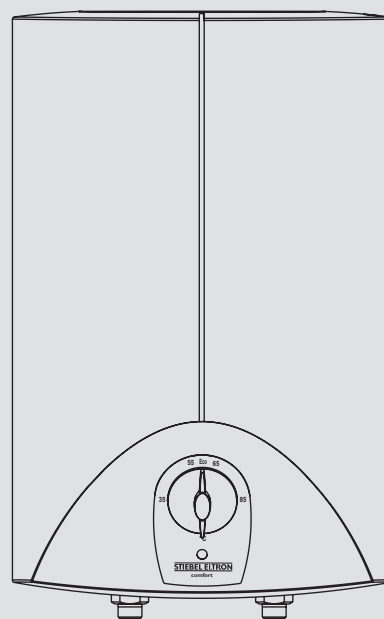


BEDIENUNG UND INSTALLATION

Offener (druckloser) Warmwasserboiler

- » EB 15 SL 2 kW
- » EB 15 SL 3,3 kW



STIEBEL ELTRON

BESONDERE HINWEISE

BEDIENUNG

1. Allgemeine Hinweise	3
1.1 Sicherheitshinweise	3
1.2 Andere Markierungen in dieser Dokumentation	3
1.3 Maßeinheiten	3
2. Sicherheit	3
2.1 Bestimmungsgemäße Verwendung	3
2.2 Allgemeine Sicherheitshinweise	3
2.3 CE-Kennzeichnung	4
2.4 Prüfzeichen	4
3. Gerätebeschreibung	4
3.1 Bedienung	4
4. Reinigung, Pflege und Wartung	4
5. Problembehebung	4

INSTALLATION

6. Sicherheit	5
6.1 Allgemeine Sicherheitshinweise	5
6.2 Vorschriften, Normen und Bestimmungen	5
7. Gerätebeschreibung	5
7.1 Lieferumfang	5
7.2 Zubehör	5
8. Vorbereitungen	5
8.1 Montageort	5
9. Montage	6
9.1 Montage des Gerätes	6
9.2 Wasseranschluss	6
9.3 Elektrischer Anschluss	6
10. Inbetriebnahme	7
10.1 Erstinbetriebnahme	7
10.2 Wiederinbetriebnahme	7
11. Außerbetriebnahme	7
12. Störungsbehebung	7
13. Wartung	7
13.1 Gerät entleeren	7
13.2 Gerät öffnen	7
13.3 Gerät entkalken	8
13.4 Anschlusskabel austauschen	8
13.5 Schutzleiter prüfen	8
13.6 Temperaturfühler im Schutzrohr positionieren	8
14. Technische Daten	8
14.1 Maße und Anschlüsse	8
14.2 Elektroschaltplan	8
14.3 Aufheizdiagramm	9
14.4 Landesspezifische Zulassungen und Zeugnisse	9
14.5 Extreme Betriebs- und Störfallbedingungen	9
14.6 Datentabelle	9

KUNDENDIENST UND GARANTIE

UMWELT UND RECYCLING

BESONDERE HINWEISE

- Das Gerät kann von Kindern ab 8 Jahren sowie von Personen mit verringerten physischen, sensorischen oder mentalen Fähigkeiten oder Mangel an Erfahrung und Wissen benutzt werden, wenn sie beaufsichtigt werden oder bezüglich des sicheren Gebrauchs des Geräts unterwiesen wurden und die daraus resultierenden Gefahren verstanden haben. Kinder dürfen nicht mit dem Gerät spielen. Reinigung und Benutzer-Wartung dürfen nicht von Kindern ohne Beaufsichtigung durchgeführt werden.
- Das Gerät muss über eine Trennstrecke von mindestens 3 mm allpolig vom Netzanschluss getrennt werden können.
- Das Anschlusskabel darf bei Beschädigung oder Austausch nur durch einen vom Hersteller berechtigten Fachhandwerker mit dem originalen Ersatzteil ersetzt werden.
- Schließen Sie das 2 kW-Gerät nicht über eine Zeitschaltuhr an.
- Befestigen Sie das Gerät wie in Kapitel „Installation / Montage“ beschrieben.
- Beim Aufheizen tropft das Ausdehnungswasser aus dem Armaturenauslauf.
- Das Gerät darf nur mit einer offenen (drucklosen) Armatur installiert werden.
- Setzen Sie das Gerät keinem Wasserdruck aus.
- Der Auslauf der Armatur hat die Funktion einer Belüftung. Kalk kann den Auslauf verschließen und das Gerät unter Druck setzen.
- Verschließen Sie niemals den Armaturenauslauf.
- Verwenden Sie nur spezielle Strahlregler für drucklose Warmwasserboiler.
- Verwenden Sie keinen Schlauch mit Strahlregler zur Verlängerung des Armaturenauslaufs.
- Entleeren Sie das Gerät wie in Kapitel „Installation / Wartung / Gerät entleeren“ beschrieben.

BEDIENUNG

1. Allgemeine Hinweise

Die Kapitel „Besondere Hinweise“ und „Bedienung“ richten sich an den Gerätebenutzer und den Fachhandwerker.

Das Kapitel „Installation“ richtet sich an den Fachhandwerker.



Hinweis

Lesen Sie diese Anleitung vor dem Gebrauch sorgfältig durch und bewahren Sie sie auf. Geben Sie die Anleitung gegebenenfalls an einen nachfolgenden Benutzer weiter.

1.1 Sicherheitshinweise

1.1.1 Aufbau von Sicherheitshinweisen



SIGNALWORT Art der Gefahr
Hier stehen mögliche Folgen bei Nichtbeachtung des Sicherheitshinweises.
► Hier stehen Maßnahmen zur Abwehr der Gefahr.

1.1.2 Symbole, Art der Gefahr

Symbol	Art der Gefahr
	Verletzung
	Stromschlag
	Verbrennung (Verbrennung, Verbrühung)

1.1.3 Signalworte

SIGNALWORT	Bedeutung
GEFAHR	Hinweise, deren Nichtbeachtung schwere Verletzungen oder Tod zur Folge haben.
WARNUNG	Hinweise, deren Nichtbeachtung schwere Verletzungen oder Tod zur Folge haben kann.
VORSICHT	Hinweise, deren Nichtbeachtung zu mittelschweren oder leichten Verletzungen führen kann.

1.2 Andere Markierungen in dieser Dokumentation



Hinweis

Allgemeine Hinweise werden mit dem nebenstehenden Symbol gekennzeichnet.
► Lesen Sie die Hinweistexte sorgfältig durch.

Symbol	Bedeutung
	Sachschaden (Geräte-, Folge-, Umweltschaden)
	Geräteentsorgung

► Dieses Symbol zeigt Ihnen, dass Sie etwas tun müssen. Die erforderlichen Handlungen werden Schritt für Schritt beschrieben.

1.3 Maßeinheiten



Hinweis

Wenn nicht anders angegeben, sind alle Maße in Millimeter.

2. Sicherheit

2.1 Bestimmungsgemäße Verwendung

Das offene (drucklose) Gerät ist für die Erwärmung von Trinkwasser bestimmt. Das Gerät kann eine Entnahmestelle versorgen.

Das Gerät ist für den Einsatz im häuslichen Umfeld vorgesehen. Es kann von nicht eingewiesenen Personen sicher bedient werden. In nicht häuslicher Umgebung, z. B. im Kleingewerbe, kann das Gerät ebenfalls verwendet werden, sofern die Benutzung in gleicher Weise erfolgt.

Eine andere oder darüber hinausgehende Benutzung gilt als nicht bestimmungsgemäß. Zum bestimmungsgemäßen Gebrauch gehört auch das Beachten dieser Anleitung sowie der Anleitungen für eingesetztes Zubehör.

2.2 Allgemeine Sicherheitshinweise



WARNUNG Verbrennung
Die Armatur kann während des Betriebs eine Temperatur von über 60 °C annehmen. Bei Auslauftemperaturen größer 43 °C besteht Verbrühungsgefahr.



WARNUNG Verletzung
Den Temperatureinstellknopf darf nur der Fachhandwerker abziehen.



WARNUNG Verletzung
Das Gerät kann von Kindern ab 8 Jahren sowie von Personen mit verringerten physischen, sensorischen oder mentalen Fähigkeiten oder Mangel an Erfahrung und Wissen benutzt werden, wenn sie beaufsichtigt werden oder bezüglich des sicheren Gebrauchs des Geräts unterwiesen wurden und die daraus resultierenden Gefahren verstanden haben. Kinder dürfen nicht mit dem Gerät spielen. Reinigung und Benutzer-Wartung dürfen nicht von Kindern ohne Aufsichtigung durchgeführt werden.



Sachschaden
Das Gerät und die Armatur sind vom Nutzer vor Frost zu schützen.



Sachschaden

Setzen Sie das Gerät keinem Wasserdruck aus. Der Auslauf der Armatur hat die Funktion einer Belüftung. Kalk kann den Auslauf verschließen und das Gerät unter Druck setzen.

- ▶ Verschließen Sie niemals den Armaturenauslauf.
- ▶ Verwenden Sie nur spezielle Strahlregler für drucklose Warmwasserboiler.
- ▶ Verwenden Sie keinen Schlauch mit Strahlregler zur Verlängerung des Armaturenauslaufs.



Sachschaden

Das Anschließen des 2 kW-Gerätes über eine Zeitschaltuhr verursacht ein unbeabsichtigtes Rücksetzen des Schutztemperaturbegrenzers.

- ▶ Schließen Sie das Gerät nicht über eine Zeitschaltuhr an das Stromnetz an.

2.3 CE-Kennzeichnung

Die CE-Kennzeichnung belegt, dass das Gerät alle grundlegenden Anforderungen erfüllt:

- Niederspannungsrichtlinie
- Richtlinie über die elektromagnetische Verträglichkeit

2.4 Prüfzeichen

Siehe Typenschild am Gerät.

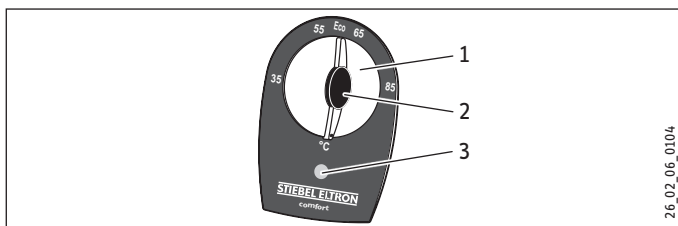
3. Gerätebeschreibung

Das offene (drucklose) Gerät erwärmt nach Drücken des Tasters den Wasserinhalt einmalig auf die vorgewählte Temperatur. Nach Erreichen der eingestellten Temperatur schaltet die elektrische Heizung ab und nicht selbstständig wieder ein. Sie können die Aufheizung vorzeitig abschalten, indem Sie den Temperatureinstellknopf auf „°C“ stellen.

Beim Aufheizen tropft das Ausdehnungswasser durch die Entnahmearmatur. Das Gerät darf nur mit Armaturen für offene (drucklose) Warmwasserboiler installiert werden (siehe Kapitel „Installation / Gerätebeschreibung / Zubehör“).

3.1 Bedienung

Die gewünschte Warmwasser-Auslauftemperatur können Sie am Temperatureinstellknopf einstellen. Durch Drücken des Tasters starten Sie den Aufheizvorgang. Während des Aufheizvorgangs leuchtet die Aufheizanzeige.



- 1 Temperatureinstellknopf
- 2 Taster
- 3 Aufheizanzeige

Systembedingt können die Temperaturen vom Sollwert abweichen.

°C kalt. Bei dieser Einstellung ist das Gerät vor Frost geschützt. Die Armatur und die Wasserleitung sind nicht geschützt.

Eco empfohlene Energiesparstellung (ca. 60 °C), geringe Wassersteinbildung

85 maximal einstellbare Temperatur

4. Reinigung, Pflege und Wartung

▶ Verwenden Sie keine scheuernden oder anlösenden Reinigungsmittel. Zur Pflege und Reinigung des Gerätes genügt ein feuchtes Tuch.

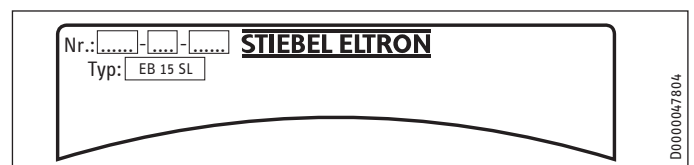
▶ Kontrollieren Sie regelmäßig die Armatur. Kalk am Armaturenauslauf können Sie mit handelsüblichen Entkalkungsmitteln entfernen.

▶ Wenn Sie eine Duscharmatur verwenden, ist eine regelmäßige Entkalkung des Duschkopfes notwendig.

5. Problembesehung

Problem	Ursache	Behebung
Das Gerät liefert kein warmes Wasser.	Der Temperatureinstellknopf ist auf „°C“ gestellt.	Drehen Sie den Temperatureinstellknopf auf die gewünschte Temperatur. Drücken Sie den Taster zum Starten des Aufheizvorgangs.
	Der Aufheizvorgang wurde nicht gestartet.	Drücken Sie den Taster zum Starten des Aufheizvorgangs.
	Am Gerät liegt keine Spannung an.	Prüfen Sie den Stecker und die Sicherungen in der Hausinstallation.
Wasser kann nur mit einer verminderten Zapfmenge gezapft werden.	Der Strahlregler in der Armatur ist verkalkt.	Entkalken / erneuern Sie den Strahlregler.
Starke Siedegeräusche im Gerät.	Das Gerät ist verkalkt.	Lassen Sie das Gerät vom Fachhandwerker entkalken.
Wasser tropft während des Aufheizvorganges aus dem Armaturenauslauf.	Das Wasser dehnt sich beim Aufheizen aus.	Das ist ein normaler Vorgang. Der Vorgang endet nach der Aufheizung des Gerätes.

Können Sie die Ursache nicht beheben, rufen Sie den Fachhandwerker. Zur besseren und schnelleren Hilfe teilen Sie ihm die Nummer vom Typenschild mit (000000-0000-000000).



INSTALLATION

6. Sicherheit

Die Installation, Inbetriebnahme sowie Wartung und Reparatur des Gerätes darf nur von einem Fachhandwerker durchgeführt werden.

6.1 Allgemeine Sicherheitshinweise

Wir gewährleisten eine einwandfreie Funktion und Betriebssicherheit nur, wenn das für das Gerät bestimmte Original-Zubehör und die originalen Ersatzteile verwendet werden.

6.2 Vorschriften, Normen und Bestimmungen



Hinweis

Beachten Sie alle nationalen und regionalen Vorschriften und Bestimmungen.

7. Gerätebeschreibung

Das offene (drucklose) Gerät ist nur für eine Übertischmontage geeignet. Das Gerät ist zur Versorgung einer Entnahmestelle für die Erwärmung von Kaltwasser bestimmt.

7.1 Lieferumfang

Mit dem Gerät werden geliefert:

- Wandaufhängung
- Bausatz Festanschluss für 15 l -Geräte
- Montageschablone

7.2 Zubehör

Für die offene Betriebsweise sind die folgenden Armaturen als Zubehör erhältlich:

Zweigriff-Mischarmaturen

- WKM (Küche)
- WDM (Dusche)

Einhebel-Mischarmaturen

- MEK (Küche)
- MED (Dusche)

7.2.1 Weiteres Zubehör

- U/schwer (Unterputzbausatz)

8. Vorbereitungen

- Spülen Sie die Wasserleitung gut durch.

Wasserinstallation

Ein Sicherheitsventil ist nicht erforderlich.

Armaturen

Geschlossene Armaturen sind nicht zulässig.

- Montieren Sie eine offene Armatur.

8.1 Montageort



Sachschaden

Die Installation des Gerätes darf nur in einem frostfreien Raum erfolgen.



Sachschaden

Montieren Sie das Gerät an die Wand. Die Wand muss ausreichend tragfähig sein.



Sachschaden

Die höchstzulässige Länge der Verbindungsrohre (von der Armatur zum Gerät) beträgt 1 m.

Bei Verbindungsrohren > 1 m:

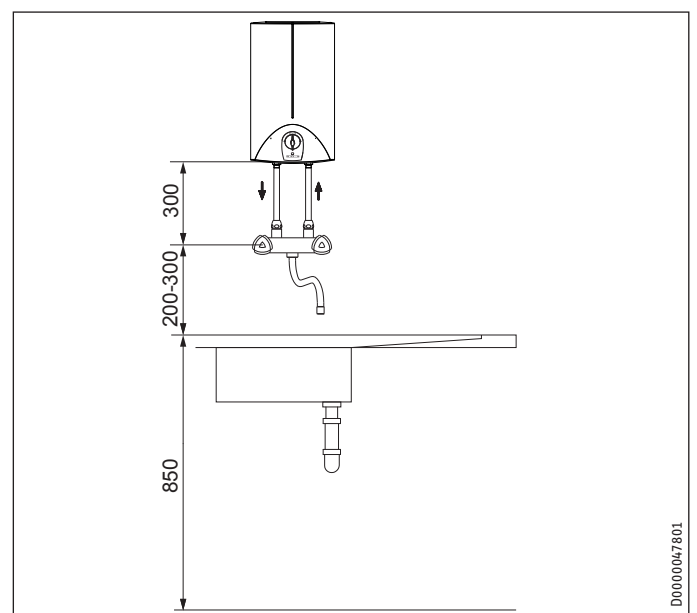
- Installieren Sie in der Überlaufleitung einen Aufsatzrohrbelüfter.



Hinweis

Das Gerät ist nur für eine Übertischmontage geeignet. Die Wasseranschlüsse des Gerätes zeigen nach unten.

Montieren Sie das Gerät senkrecht und in der Nähe der Entnahmestelle.



9. Montage

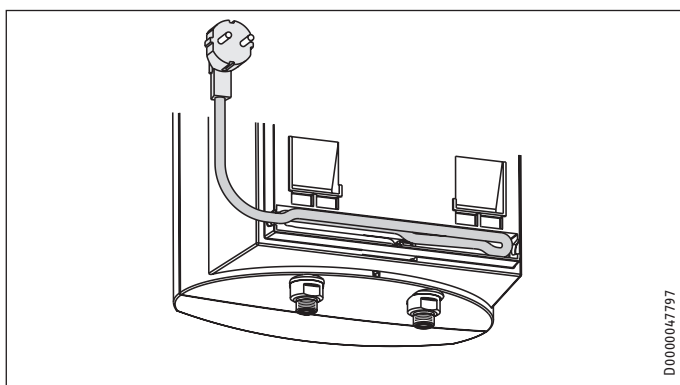
9.1 Montage des Gerätes

- ▶ Zeichnen Sie die Bohrlöcher mit der beiliegenden Montage-
schablone an.
- ▶ Bohren Sie die Löcher und setzen Sie geeignete Dübel ein.
- ▶ Befestigen Sie die Wandaufhängung mit geeigneten
Schrauben.
- ▶ Hängen Sie das Gerät auf die Wandaufhängung.



Hinweis

Sie können das überschüssige Anschlusskabel in das Ka-
beldepot legen.



D0000047797

9.2 Wasseranschluss



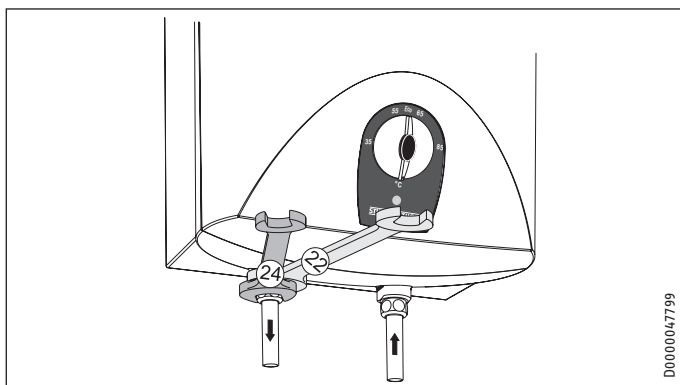
Sachschaden

Führen Sie alle Wasseranschluss- und Installationsarbei-
ten nach Vorschrift aus.



Sachschaden

Beim Festdrehen der Verschraubungen müssen Sie mit
einem geeigneten Schraubenschlüssel gehalten.



D0000047799



Sachschaden

Das Gerät kann undicht und funktionsunfähig werden.

- ▶ Setzen Sie das Gerät keinem Wasserdruck aus.
- ▶ Vertauschen Sie nicht die Wasseranschlüsse.
- ▶ Stellen Sie die Durchflussmenge ein (siehe Anleitung
der Armatur). Beachten Sie die maximal zulässige
Durchflussmenge bei voll geöffneter Armatur (siehe
Kapitel „Installation / Technische Daten / Datenta-
belle“).

Ordnen Sie die Farbkennzeichnung der Armaturen-Wasseran-
schlüsse und des Gerätes einander zu:

- Rechts blau = „Kaltwasser Zulauf“
- Links rot = „Warmwasser Auslauf“

- ▶ Schrauben Sie die Wasseranschlüsse der Armatur fest an das
Gerät.



Hinweis

Die Betätigungsgriffe der Zweigriff-Mischbatterien für die
Übertischmontage werden nach DIN 44897 ausgeliefert:

- Kaltwasser links (blau)
- Warmwasser rechts (rot)

9.3 Elektrischer Anschluss



WARNUNG Stromschlag

Führen Sie alle elektrischen Anschluss- und Installati-
onsarbeiten nach Vorschrift aus.



WARNUNG Stromschlag

Das Gerät muss über eine Trennstrecke von mindestens
3 mm allpolig vom Netzanschluss getrennt werden kön-
nen.



Sachschaden

Die auf dem Typenschild angegebene Spannung muss mit
der Netzspannung übereinstimmen.

- ▶ Beachten Sie das Typenschild.

Folgende elektrische Anschlussmöglichkeiten sind zulässig:

	EB 15 SL 2 kW	EB 15 SL 3,3 kW
Anschluss an eine frei zugängliche Schutzkontaktsteckdose	X	X
Festanschluss an eine Gerätean- schlussdose mit Schutzleiter	X	X
Festverlegtes Anschlusskabel mit Bausatz Festanschluss	X	X

Nur mit dem Bausatz Festanschluss bleibt die Schutzart IP 24 D
bei einem Umrüsten des Gerätes erhalten.

10. Inbetriebnahme



WARNUNG Stromschlag
Die Inbetriebnahme darf nur durch einen Fachhandwerker unter Beachtung der Sicherheitsvorschriften erfolgen.

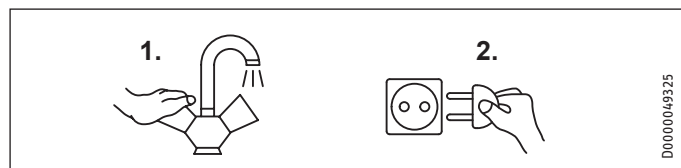
10.1 Erstinbetriebnahme



Sachschaden
Wenn die Reihenfolge (erst Wasser, dann Strom) beim 3,3 kW-Gerät nicht eingehalten wird, spricht der Schutztemperaturbegrenzer an.
▶ Erneuern Sie den Temperaturregler.
▶ Erneuern Sie den Schutztemperaturbegrenzer.



Hinweis
Wenn die Reihenfolge (erst Wasser, dann Strom) beim 2 kW-Gerät nicht eingehalten wird, spricht der Schutztemperaturbegrenzer an.
▶ Befüllen Sie das Gerät mit Wasser.
▶ Trennen Sie das Gerät kurzzeitig vom Stromnetz.



- ▶ Öffnen Sie entweder das Warmwasser-Ventil der Armatur oder stellen Sie den Einhandmischer auf „warm“, bis Wasser blasenfrei austritt.
- ▶ Stecken Sie den Stecker in die Schutzkontaktsteckdose oder schalten Sie die Sicherung in der Hausinstallation ein.
- ▶ Wählen Sie eine Temperatur.
- ▶ Drücken Sie den Taster.

10.1.1 Übergabe des Gerätes

- ▶ Erklären Sie dem Benutzer die Funktion des Gerätes. Machen Sie ihn mit dem Gebrauch vertraut.
- ▶ Weisen Sie den Benutzer auf mögliche Gefahren hin, speziell die Verbrühungsgefahr.
- ▶ Übergeben Sie diese Anleitung und falls vorhanden die Anleitungen vom Zubehör.

10.2 Wiederinbetriebnahme

Siehe Kapitel „Installation / Inbetriebnahme / Erstinbetriebnahme“.

11. Außerbetriebnahme

- ▶ Trennen Sie das Gerät vom Stromnetz, indem Sie den Stecker ziehen oder die Sicherung in der Hausinstallation ausschalten.
- ▶ Entleeren Sie das Gerät (siehe Kapitel „Installation / Wartung / Gerät entleeren“).

12. Störungsbehebung

Störung	Ursache	Behebung
Das Gerät liefert kein warmes Wasser.	Der Schutztemperaturbegrenzer beim 2 kW-Gerät hat ausgelöst.	Beheben Sie die Fehlerursache. Erneuern Sie ggf. den Temperaturregler. Lassen Sie das Gerät abkühlen. Wenn Sie das Gerät spannungsfrei geschaltet haben, wird der Schutztemperaturbegrenzer automatisch zurückgesetzt.
	Der Schutztemperaturbegrenzer beim 3,3 kW-Gerät hat ausgelöst.	Beheben Sie die Fehlerursache. Erneuern Sie ggf. den Temperaturregler. Erneuern Sie den Schutztemperaturbegrenzer.
Starke Siedegeräusche im Gerät.	Das Gerät ist verkalkt.	Entkalken Sie das Gerät.

13. Wartung



WARNUNG Stromschlag
Trennen Sie bei allen Arbeiten das Gerät allpolig vom Stromnetz.

- ▶ Demontieren Sie das Gerät bei Wartungsarbeiten.

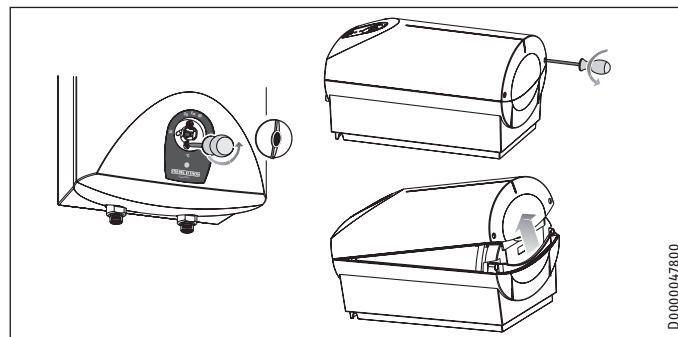
13.1 Gerät entleeren



WARNUNG Verbrennung
Beim Entleeren kann heißes Wasser austreten.

- ▶ Entleeren Sie das Gerät über die Anschlussstutzen.

13.2 Gerät öffnen



- ▶ Ziehen Sie den Temperatureinstellknopf ab.
- ▶ Schrauben Sie die Schrauben unter dem Temperatureinstellknopf heraus.
- ▶ Öffnen Sie die Gerätekappe, indem Sie die Riegelschrauben nach innen absenken und die Kappe aufschwenken und abnehmen.
- ▶ Öffnen Sie das Spannband (Herauskippsicherung).

INSTALLATION

Technische Daten

13.3 Gerät entkalken

! Sachschaden
Behandeln Sie die Behälteroberfläche nicht mit Entkalkungsmitteln.

- ▶ Demontieren Sie den Heizflansch.
- ▶ Entfernen Sie durch vorsichtiges Klopfen den groben Kalk vom Heizkörper.
- ▶ Tauchen Sie den Heizkörper bis zur Flanschplatte in Entkalkungsmittel ein.

13.4 Anschlusskabel austauschen

Das Anschlusskabel darf nur von einem Fachhandwerker mit dem originalen Ersatzteil ersetzt werden.

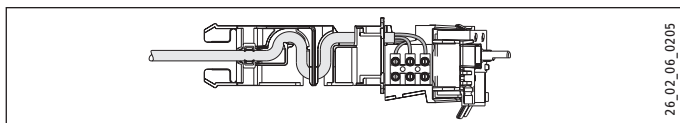
Alternativ können Sie die folgenden elektrischen Leitungen verwenden:

2 kW-Gerät

- H05VV-F3x1,0

3,3 kW-Gerät

- H05VV-F3x1,5



- ▶ Legen Sie das Anschlusskabel in die Führung.

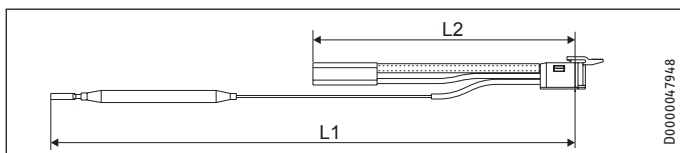
13.5 Schutzleiter prüfen

- ▶ Ziehen Sie den Temperatureinstellknopf ab.
- ▶ Prüfen Sie den Schutzleiter (in Deutschland z. B. BGV A3) an einer Temperaturregler-Befestigungsschraube und an dem Schutzleiterkontakt des Anschlusskabels.

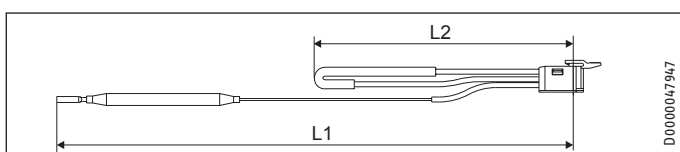
13.6 Temperaturfühler im Schutzrohr positionieren

- ▶ Führen Sie beim Austausch des Temperaturreglers den Temperaturfühler in das Schutzrohr.

2 kW-Gerät



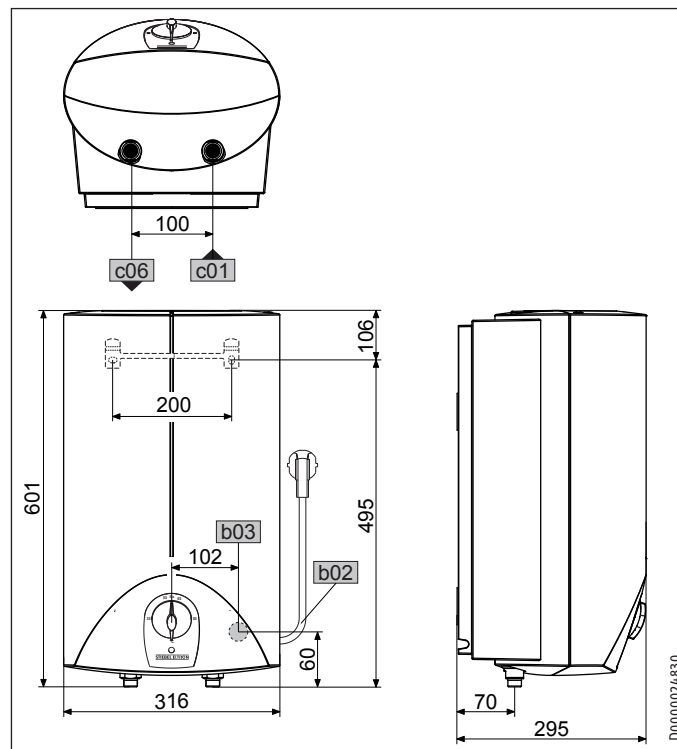
3,3 kW-Gerät



	L1	L2
EB 15 SL (2 kW)	320	170
EB 15 SL (3,3 kW)	320	170

14. Technische Daten

14.1 Maße und Anschlüsse

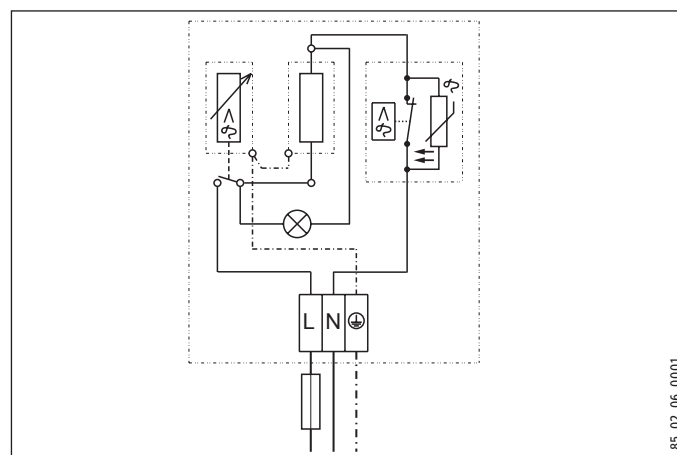


	EB 15 SL 2 kW	EB 15 SL 3,3 kW
b02	Durchführung elektr. Leitungen I	
b03	Durchführung elektr. Leitungen II	
c01	Kaltwasser Zulauf Außengewinde	G 1/2 A
c06	Warmwasser Auslauf Außengewinde	G 1/2 A

14.2 Elektroschaltplan

14.2.1 EB 15 SL (2 kW)

1/N/PE ~ 220 - 240 V

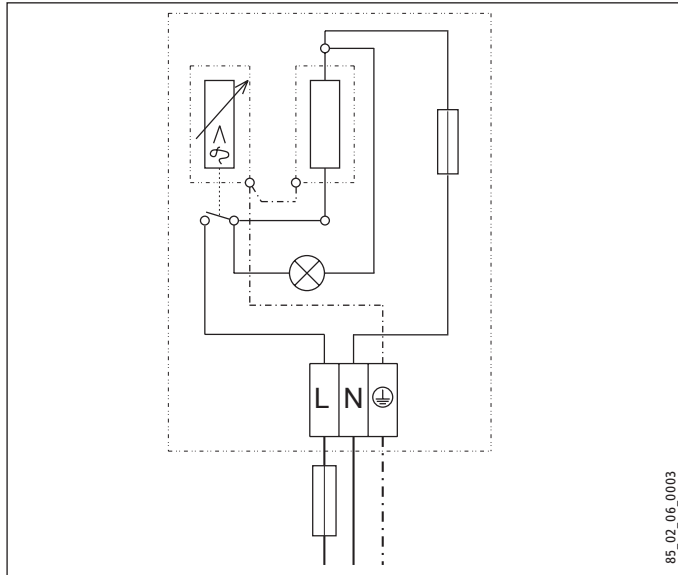


INSTALLATION

Technische Daten

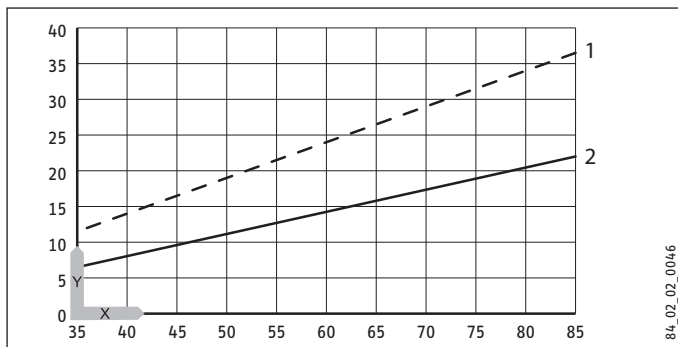
14.2.2 EB 15 SL (3,3 kW)

1/N/PE ~ 220 - 240 V



14.3 Aufheizdiagramm

Die Aufheizdauer ist abhängig von der Verkalkung und der Restwärme. Die Aufheizzeit bei einem Kaltwasserzulauf mit 10 °C und maximaler Temperatureinstellung entnehmen Sie dem Diagramm.



- x Temperatureinstellung in °C
- y Dauer in min
- 1 2 kW-Gerät
- 2 3,3 kW-Gerät

14.4 Landesspezifische Zulassungen und Zeugnisse

Die Prüfzeichen sind auf dem Typenschild ersichtlich.

14.5 Extreme Betriebs- und Störfallbedingungen

Im Störfall kann in der Installation kurzfristig eine Temperatur von maximal 100 °C auftreten.

14.6 Datentabelle

	EB 15 SL 2 kW			EB 15 SL 3,3 kW			
	222205			222206			
Hydraulische Daten							
Nenninhalt	l	15		15			
Mischwassermenge 40 °C	l	28		28			
Elektrische Daten							
Nennspannung	V	220	230	240	220	230	240
Nennleistung	kW	1,8	2,0	2,2	3,0	3,3	3,6
Nennstrom	A	8,3	8,7	9,1	13,7	14,3	15,0
Absicherung	A	10	10	10	16	16	16
Phasen		1/N/PE			1/N/PE		
Frequenz	Hz	50/60			50/60		
Einsatzgrenzen							
Temperatureinstellbereich	°C	ca. 35 - 85			ca. 35 - 85		
Max. zulässiger Druck	MPa	0			0		
Max. Durchflussmenge	l/min	12			12		
Ausführungen							
Schutzart (IP)		IP24			IP24		
Montageart		Übertisch			Übertisch		
Bauart		offen			offen		
Innenbehälter Werkstoff		PP			PP		
Werkstoff Wärmedämmung		EPS			EPS		
Gehäusematerial		PS			PS		
Farbe		weiß			weiß		
Anschlüsse							
Wasseranschluss		G 1/2			G 1/2		
Dimensionen							
Tiefe	mm	295			295		
Höhe	mm	601			601		
Breite	mm	316			316		
Gewichte							
Gewicht	kg	5,8			6,1		

Erreichbarkeit

Sollte einmal eine Störung an einem unserer Produkte auftreten, stehen wir Ihnen natürlich mit Rat und Tat zur Seite.

Rufen Sie uns an:
05531 702-111

oder schreiben Sie uns:
Stiebel Eltron GmbH & Co. KG
- Kundendienst -
Fürstenberger Straße 77, 37603 Holzminden
E-Mail: kundendienst@stiebel-eltron.de
Fax: 05531 702-95890

Weitere Anschriften sind auf der letzten Seite aufgeführt.

Unseren Kundendienst erreichen Sie telefonisch rund um die Uhr, auch an Samstagen und Sonntagen sowie an Feiertagen. Kundendienstesätze erfolgen während unserer Geschäftszeiten (von 7.30 bis 16.30 Uhr, freitags bis 14.00 Uhr). Als Sonderservice bieten wir Kundendienstesätze bis 22 Uhr. Für diesen Sonderservice sowie Kundendienstesätze an Sams-, Sonn- und Feiertagen werden höhere Preise berechnet.

Garantiebedingungen

Diese Garantiebedingungen regeln zusätzliche Garantieleistungen von uns gegenüber dem Endkunden. Sie treten neben die gesetzlichen Gewährleistungsansprüche des Kunden. Die gesetzlichen Gewährleistungsansprüche gegenüber den sonstigen Vertragspartnern sind nicht berührt.

Diese Garantiebedingungen gelten nur für solche Geräte, die vom Endkunden in der Bundesrepublik Deutschland als Neugeräte erworben werden. Ein Garantievertrag kommt nicht zustande, soweit der Endkunde ein gebrauchtes Gerät oder ein neues Gerät seinerseits von einem anderen Endkunden erwirbt.

Inhalt und Umfang der Garantie

Die Garantieleistung wird erbracht, wenn an unseren Geräten ein Herstellungs- und/oder Materialfehler innerhalb der Garantiedauer auftritt. Die Garantie umfasst jedoch keine Leistungen für solche Geräte, an denen Fehler, Schäden oder Mängel aufgrund von Verkalkung, chemischer oder elektrochemischer Einwirkung, fehlerhafter Aufstellung bzw. Installation sowie unsachgemäßer Einregulierung, Bedienung oder unsachgemäßer Inanspruchnahme bzw. Verwendung auftreten. Ebenso ausgeschlossen sind Leistungen aufgrund mangelhafter oder unterlassener Wartung, Witterungseinflüssen oder sonstigen Naturerscheinungen.

Die Garantie erlischt, wenn am Gerät Reparaturen, Eingriffe oder Abänderungen durch nicht von uns autorisierte Personen vorgenommen wurden.

Die Garantieleistung umfasst die sorgfältige Prüfung des Gerätes, wobei zunächst ermittelt wird, ob ein Garantieanspruch besteht. Im Garantiefall entscheiden allein wir, auf welche Art der Fehler behoben wird. Es steht uns frei, eine Reparatur des Gerätes ausführen zu lassen oder selbst auszuführen. Etwaige ausgewechselte Teile werden unser Eigentum.

Für die Dauer und Reichweite der Garantie übernehmen wir sämtliche Material- und Montagekosten.

Soweit der Kunde wegen des Garantiefalles aufgrund gesetzlicher Gewährleistungsansprüche gegen andere Vertragspartner Leistungen erhalten hat, entfällt eine Leistungspflicht von uns.

Soweit eine Garantieleistung erbracht wird, übernehmen wir keine Haftung für die Beschädigung eines Gerätes durch Diebstahl, Feuer, Aufruhr oder ähnliche Ursachen.

Über die vorstehend zugesagten Garantieleistungen hinausgehend kann der Endkunde nach dieser Garantie keine Ansprüche wegen mittelbarer Schäden oder Folgeschäden, die durch das Gerät verursacht werden, insbesondere auf Ersatz außerhalb des Gerätes entstandener Schäden, geltend machen. Gesetzliche Ansprüche des Kunden uns gegenüber oder gegenüber Dritten bleiben unberührt.

Garantiedauer

Für im privaten Haushalt eingesetzte Geräte beträgt die Garantiedauer 24 Monate; im übrigen (zum Beispiel bei einem Einsatz der Geräte in Gewerbe-, Handwerks- oder Industriebetrieben) beträgt die Garantiedauer 12 Monate.

Die Garantiedauer beginnt für jedes Gerät mit der Übergabe des Gerätes an den Kunden, der das Gerät zum ersten Mal einsetzt.

Garantieleistungen führen nicht zu einer Verlängerung der Garantiedauer. Durch die erbrachte Garantieleistung wird keine neue Garantiedauer in Gang gesetzt. Dies gilt für alle erbrachten Garantieleistungen, insbesondere für etwaig eingebaute Ersatzteile oder für die Ersatzlieferung eines neuen Gerätes.

Inanspruchnahme der Garantie

Garantieansprüche sind vor Ablauf der Garantiedauer, innerhalb von zwei Wochen, nachdem der Mangel erkannt wurde, bei uns anzumelden. Dabei müssen Angaben zum Fehler, zum Gerät und zum Zeitpunkt der Feststellung gemacht werden. Als Garantienachweis ist die Rechnung oder ein sonstiger datierter Kaufnachweis beizufügen. Fehlen die vorgenannten Angaben oder Unterlagen, besteht kein Garantieanspruch.

Garantie für in Deutschland erworbene, jedoch außerhalb Deutschlands eingesetzte Geräte

Wir sind nicht verpflichtet, Garantieleistungen außerhalb der Bundesrepublik Deutschland zu erbringen. Bei Störungen eines im Ausland eingesetzten Gerätes ist dieses gegebenenfalls auf Gefahr und Kosten des Kunden an den Kundendienst in Deutschland zu senden. Die Rücksendung erfolgt ebenfalls auf Gefahr und Kosten des Kunden. Etwaige gesetzliche Ansprüche des Kunden uns gegenüber oder gegenüber Dritten bleiben auch in diesem Fall unberührt.

Außerhalb Deutschlands erworbene Geräte

Für außerhalb Deutschlands erworbene Geräte gilt diese Garantie nicht. Es gelten die jeweiligen gesetzlichen Vorschriften und gegebenenfalls die Lieferbedingungen der Ländergesellschaft bzw. des Importeurs.

Entsorgung von Transport- und Verkaufsverpackungsmaterial

Damit Ihr Gerät unbeschädigt bei Ihnen ankommt, haben wir es sorgfältig verpackt. Bitte helfen Sie, die Umwelt zu schützen, und entsorgen Sie das Verpackungsmaterial des Gerätes sachgerecht. Wir beteiligen uns gemeinsam mit dem Großhandel und dem Fachhandwerk / Fachhandel in Deutschland an einem wirksamen Rücknahme- und Entsorgungskonzept für die umweltschonende Aufarbeitung der Verpackungen.

Überlassen Sie die Transportverpackung dem Fachhandwerker beziehungsweise dem Fachhandel.

Entsorgen Sie Verkaufsverpackungen über eines der Dualen Systeme in Deutschland.

Entsorgung von Altgeräten in Deutschland



Geräteentsorgung

Die mit diesem Symbol gekennzeichneten Geräte dürfen nicht mit dem Hausmüll entsorgt werden.

Als Hersteller sorgen wir im Rahmen der Produktverantwortung für eine umweltgerechte Behandlung und Verwertung der Altgeräte. Weitere Informationen zur Sammlung und Entsorgung erhalten Sie über Ihre Kommune oder Ihren Fachhandwerker / Fachhändler.

Bereits bei der Entwicklung neuer Geräte achten wir auf eine hohe Recyclingfähigkeit der Materialien.

Über das Rücknahmesystem werden hohe Recyclingquoten der Materialien erreicht, um Deponien und die Umwelt zu entlasten. Damit leisten wir gemeinsam einen wichtigen Beitrag zum Umweltschutz.

Entsorgung außerhalb Deutschlands

Entsorgen Sie dieses Gerät fach- und sachgerecht nach den örtlich geltenden Vorschriften und Gesetzen.

Deutschland

STIEBEL ELTRON GmbH & Co. KG
Dr.-Stiebel-Straße 33 | 37603 Holzminden
Tel. 05531 702-0 | Fax 05531 702-480
info@stiebel-eltron.de
www.stiebel-eltron.de

Verkauf

Tel. 05531 702-110 | Fax 05531 702-95108 | info-center@stiebel-eltron.de

Kundendienst

Tel. 05531 702-111 | Fax 05531 702-95890 | kundendienst@stiebel-eltron.de

Ersatzteilverkauf

Tel. 05531 702-120 | Fax 05531 702-95335 | ersatzteile@stiebel-eltron.de

Australia

STIEBEL ELTRON Australia Pty. Ltd.
6 Prohasky Street | Port Melbourne VIC 3207
Tel. 03 9645-1833 | Fax 03 9645-4366
info@stiebel.com.au
www.stiebel.com.au

Austria

STIEBEL ELTRON Ges.m.b.H.
Eferdinger Str. 73 | 4600 Wels
Tel. 07242 47367-0 | Fax 07242 47367-42
info@stiebel-eltron.at
www.stiebel-eltron.at

Belgium

STIEBEL ELTRON bvba/sprl
't Hofveld 6 - D1 | 1702 Groot-Bijgaarden
Tel. 02 42322-22 | Fax 02 42322-12
info@stiebel-eltron.be
www.stiebel-eltron.be

China

STIEBEL ELTRON (Guangzhou) Electric
Appliance Co., Ltd.
Rm 102, F1, Yingbin-Yihao Mansion, No. 1
Yingbin Road
Panyu District | 511431 Guangzhou
Tel. 020 39162209 | Fax 020 39162203
info@stiebeleltron.cn
www.stiebeleltron.cn

Czech Republic

STIEBEL ELTRON spol. s r.o.
K Hájiřm 946 | 155 00 Praha 5 - Stodůlky
Tel. 251116-111 | Fax 235512-122
info@stiebel-eltron.cz
www.stiebel-eltron.cz

Finland

STIEBEL ELTRON OY
Kapinakuja 1 | 04600 Mäntsälä
Tel. 020 720-9988
info@stiebel-eltron.fi
www.stiebel-eltron.fi

France

STIEBEL ELTRON SAS
7-9, rue des Selliers
B.P 85107 | 57073 Metz-Cédex 3
Tel. 0387 7438-88 | Fax 0387 7468-26
info@stiebel-eltron.fr
www.stiebel-eltron.fr

Hungary

STIEBEL ELTRON Kft.
Gyár u. 2 | 2040 Budaörs
Tel. 01 250-6055 | Fax 01 368-8097
info@stiebel-eltron.hu
www.stiebel-eltron.hu

Japan

NIHON STIEBEL Co. Ltd.
Kowa Kawasaki Nishiguchi Building 8F
66-2 Horikawa-Cho
Saiwai-Ku | 212-0013 Kawasaki
Tel. 044 540-3200 | Fax 044 540-3210
info@nihonstiebel.co.jp
www.nihonstiebel.co.jp

Netherlands

STIEBEL ELTRON Nederland B.V.
Daviottenweg 36 | 5222 BH 's-Hertogenbosch
Tel. 073 623-0000 | Fax 073 623-1141
info@stiebel-eltron.nl
www.stiebel-eltron.nl

Poland

STIEBEL ELTRON Polska Sp. z O.O.
ul. Działkowa 2 | 02-234 Warszawa
Tel. 022 60920-30 | Fax 022 60920-29
biuro@stiebel-eltron.pl
www.stiebel-eltron.pl

Russia

STIEBEL ELTRON LLC RUSSIA
Urzhumskaya street 4,
building 2 | 129343 Moscow
Tel. 0495 7753889 | Fax 0495 7753887
info@stiebel-eltron.ru
www.stiebel-eltron.ru

Slovakia

TATRAMAT - ohrievače vody s.r.o.
Hlavná 1 | 058 01 Poprad
Tel. 052 7127-125 | Fax 052 7127-148
info@stiebel-eltron.sk
www.stiebel-eltron.sk

Switzerland

STIEBEL ELTRON AG
Industrie West
Gass 8 | 5242 Lupfig
Tel. 056 4640-500 | Fax 056 4640-501
info@stiebel-eltron.ch
www.stiebel-eltron.ch

Thailand

STIEBEL ELTRON Asia Ltd.
469 Moo 2 Tambol Klong-Jik
Amphur Bangpa-In | 13160 Ayutthaya
Tel. 035 220088 | Fax 035 221188
info@stiebeleltronasia.com
www.stiebeleltronasia.com

United Kingdom and Ireland

STIEBEL ELTRON UK Ltd.
Unit 12 Stadium Court
Stadium Road | CH62 3RP Bromborough
Tel. 0151 346-2300 | Fax 0151 334-2913
info@stiebel-eltron.co.uk
www.stiebel-eltron.co.uk

United States of America

STIEBEL ELTRON, Inc.
17 West Street | 01088 West Hatfield MA
Tel. 0413 247-3380 | Fax 0413 247-3369
info@stiebel-eltron-usa.com
www.stiebel-eltron-usa.com



Irrtum und technische Änderungen vorbehalten! | Subject to errors and technical changes! | Sous réserve d'erreurs et de modifications techniques! | Onder voorbehoud van vergissingen en technische wijzigingen! | Salvo error o modificación técnica! | Excepto erro ou alteração técnica | Zastrzeżone zmiany techniczne i ewentualne błędy | Omyly a technické změny jsou vyhrazeny! | A muszaki változtatások és tévedések jogát fenntartjuk! | Отсутствие ошибок не гарантируется. Возможны технические изменения. | Чyбы а technické zmeny sú vyhrazené! Stand 9046

STIEBEL ELTRON