

**BEDIENUNG UND INSTALLATION
OPERATION AND INSTALLATION
UTILISATION ET INSTALLATION
BEDIENING EN INSTALLATIE**

Natursteinheizung | Natural stone heating | Radiateur à Pierre Naturelle |
Natuursteenverwarming

- » MHA
- » MHG
- » MHJ
- » MHP
- » MHS
- » SPH

STIEBEL ELTRON

BESONDERE HINWEISE

BEDIENUNG

1. Allgemeine Hinweise	3
1.1 Sicherheitshinweise	3
1.2 Andere Markierungen in dieser Dokumentation	3
1.3 Hinweise am Gerät	3
1.4 Maßeinheiten	3
2. Sicherheit	3
2.1 Bestimmungsgemäße Verwendung	3
2.2 Allgemeine Sicherheitshinweise	4
2.3 Prüfzeichen	4
3. Problembehebung	4
4. Gerätebeschreibung	4
5. Bedienung	5
6. Pflege und Wartung	5

INSTALLATION

7. Sicherheit	5
7.1 Allgemeine Sicherheitshinweise	5
7.2 Vorschriften, Normen und Bestimmungen	5
7.3 EU-Konformität und Ökodesign-Richtlinie	5
8. Gerätebeschreibung	5
8.1 Geräteaufbau	5
8.2 Lieferumfang	6
8.3 Notwendiges Zubehör	6
9. Vorbereitungen	6
9.1 Montageort	6
9.2 Ausrichtung des Gerätes	6
10. Montage	6
10.1 Wandbefestigung	6
10.2 Elektrischer Anschluss	7
11. Erstinbetriebnahme	7
12. Übergabe	7
13. Technische Daten	7
13.1 Maße und Anschlüsse	7
13.2 Mindestabstände	7
13.3 Angaben zum Energieverbrauch	8
13.4 Datentabelle	9

KUNDENDIENST UND GARANTIE

UMWELT UND RECYCLING

BESONDERE HINWEISE

- Halten Sie Kinder unter 3 Jahren von dem Gerät fern, wenn keine ständige Beaufsichtigung gewährleistet ist.
- Das Gerät kann von 3- bis 7-jährigen Kindern ein- und ausgeschaltet werden, wenn sie beaufsichtigt werden oder bezüglich des sicheren Gebrauchs des Gerätes unterwiesen wurden und die daraus resultierenden Gefahren verstanden haben. Voraussetzung hierfür ist, dass das Gerät wie beschrieben montiert wurde.
3- bis 7-jährige Kinder dürfen nicht den Stecker in die Steckdose stecken und das Gerät nicht regulieren.
- Das Gerät kann von Kindern ab 8 Jahren sowie von Personen mit verringerten physischen, sensorischen oder mentalen Fähigkeiten oder Mangel an Erfahrung und Wissen benutzt werden, wenn sie beaufsichtigt werden oder bezüglich des sicheren Gebrauchs des Gerätes unterwiesen wurden und die daraus resultierenden Gefahren verstanden haben.
- Kinder dürfen nicht mit dem Gerät spielen. Reinigung und Benutzer-Wartung dürfen nicht von Kindern ohne Beaufsichtigung durchgeführt werden.
- Teile des Gerätes können sehr heiß werden und Verbrennungen verursachen. Wenn Kinder und schutzbedürftige Personen anwesend sind, ist besondere Vorsicht geboten.
- Um eine Überhitzung des Gerätes zu vermeiden, decken Sie das Gerät nicht ab.
- Bringen Sie das Gerät nicht unmittelbar unter einer Wandsteckdose an.
- Bringen Sie das Gerät so an, dass die Schalt- und Reglereinrichtungen nicht von einer in der Badewanne oder unter der Dusche befindlichen Person berührt werden können.

- Bei Festanschluss muss das Gerät über eine Trennstrecke von mindestens 3 mm allpolig vom Stromnetz getrennt werden können.
- Das Netzanschlusskabel darf bei Beschädigung oder Austausch nur durch einen vom Hersteller berechtigten Fachhandwerker mit dem originalen Ersatzteil ersetzt werden.
- Befestigen Sie das Gerät wie in Kapitel „Installation / Montage“ beschrieben.

BEDIENUNG

1. Allgemeine Hinweise

Die Kapitel „Besondere Hinweise“ und „Bedienung“ richten sich an den Gerätebenutzer und den Fachhandwerker.

Das Kapitel „Installation“ richtet sich an den Fachhandwerker.



Hinweis

Lesen Sie diese Anleitung vor dem Gebrauch sorgfältig durch und bewahren Sie sie auf. Geben Sie die Anleitung ggf. an einen nachfolgenden Benutzer weiter.

1.1 Sicherheitshinweise

1.1.1 Aufbau von Sicherheitshinweisen



SIGNALWORT Art der Gefahr

Hier stehen mögliche Folgen bei Nichtbeachtung des Sicherheitshinweises.

► Hier stehen Maßnahmen zur Abwehr der Gefahr.

1.1.2 Symbole, Art der Gefahr

Symbol	Art der Gefahr
	Verletzung
	Stromschlag
	Verbrennung (Verbrennung, Verbrühung)

1.1.3 Signalworte

SIGNALWORT	Bedeutung
GEFAHR	Hinweise, deren Nichtbeachtung schwere Verletzungen oder Tod zur Folge haben.
WARNUNG	Hinweise, deren Nichtbeachtung schwere Verletzungen oder Tod zur Folge haben kann.
VORSICHT	Hinweise, deren Nichtbeachtung zu mittelschweren oder leichten Verletzungen führen kann.

1.2 Andere Markierungen in dieser Dokumentation



Hinweis

Allgemeine Hinweise werden mit dem nebenstehenden Symbol gekennzeichnet.

► Lesen Sie die Hinweistexte sorgfältig durch.

Symbol	Bedeutung
	Sachschaden (Geräte-, Folge-, Umweltschaden)
	Geräteentsorgung

► Dieses Symbol zeigt Ihnen, dass Sie etwas tun müssen. Die erforderlichen Handlungen werden Schritt für Schritt beschrieben.

1.3 Hinweise am Gerät

Symbol	Bedeutung
	Gerät nicht abdecken

1.4 Maßeinheiten



Hinweis

Wenn nicht anders angegeben, sind alle Maße in Millimeter.

2. Sicherheit

2.1 Bestimmungsgemäße Verwendung

Das Gerät ist für den Einsatz im häuslichen Umfeld vorgesehen. Es kann von nicht eingewiesenen Personen sicher bedient werden. In nicht häuslicher Umgebung, z. B. im Kleingewerbe, kann das Gerät ebenfalls verwendet werden, sofern die Benutzung in gleicher Weise erfolgt.

Eine andere oder darüber hinausgehende Benutzung gilt als nicht bestimmungsgemäß. Zum bestimmungsgemäßen Gebrauch gehört auch das Beachten dieser Anleitung sowie der Anleitungen für eingesetztes Zubehör.

2.2 Allgemeine Sicherheitshinweise



WARNUNG Verletzung

- Halten Sie Kinder unter 3 Jahren von dem Gerät fern, wenn keine ständige Beaufsichtigung gewährleistet ist.
- Das Gerät kann von 3- bis 7-jährigen Kindern ein- und ausgeschaltet werden, wenn sie beaufsichtigt werden oder bezüglich des sicheren Gebrauchs des Gerätes unterwiesen wurden und die daraus resultierenden Gefahren verstanden haben. Voraussetzung hierfür ist, dass das Gerät wie beschrieben montiert wurde.
3- bis 7-jährige Kinder dürfen nicht den Stecker in die Steckdose stecken und das Gerät nicht regulieren.
- Das Gerät kann von Kindern ab 8 Jahren sowie von Personen mit verringerten physischen, sensorischen oder mentalen Fähigkeiten oder Mangel an Erfahrung und Wissen benutzt werden, wenn sie beaufsichtigt werden oder bezüglich des sicheren Gebrauchs des Gerätes unterwiesen wurden und die daraus resultierenden Gefahren verstanden haben.
- Kinder dürfen nicht mit dem Gerät spielen. Reinigung und Benutzer-Wartung dürfen nicht von Kindern ohne Beaufsichtigung durchgeführt werden.



WARNUNG Verletzung

In geschlossenen Räumen können schnell hohe Temperaturen entstehen. Wenn das Gerät in kleinen Räumen betrieben wird und die dort befindlichen Personen nicht selbstständig das Gerät regulieren oder den Raum verlassen können, stellen Sie eine ständige Überwachung sicher.



WARNUNG Verletzung

Die Natursteinplatte kann, je nach Größe, bis zu 70 kg wiegen und beim Herunterfallen schwere Verletzungen verursachen.
► Kippen Sie das Gerät nicht an.



WARNUNG Verbrennung

Betreiben Sie das Gerät nicht, wenn im Aufstellraum Arbeiten wie Verlegen, Schleifen, Versiegeln, Reinigen mit Benzin und Pflegen von Fußböden (Spray, Bohnerwachs) und dergl. durchgeführt werden.



WARNUNG Verbrennung

Teile des Gerätes können sehr heiß werden und Verbrennungen verursachen. Wenn Kinder und schutzbedürftige Personen anwesend sind, ist besondere Vorsicht geboten.



WARNUNG Verbrennung

- Decken Sie das Gerät nicht ab.
- Legen Sie keine Gegenstände auf das Gerät.
- Lehnen Sie keine Gegenstände an das Gerät.
- Stecken Sie keine Gegenstände zwischen Gerät und Wand (z. B. zum Wäschetrocknen).
- Legen Sie keine brennbaren, entzündbaren oder wärmedämmenden Gegenstände oder Stoffe, wie Wäsche, Decken, Zeitschriften, Behälter mit Bohnerwachs oder Benzin, Spraydosen und dergl. in die unmittelbare Nähe des Gerätes.
- Halten Sie die Mindestabstände ein (siehe Kapitel „Technische Daten / Mindestabstände“).



WARNUNG Überhitzung

Um eine Überhitzung des Gerätes zu vermeiden, decken Sie das Gerät nicht ab.

2.3 Prüfzeichen

Siehe Typenschild am Gerät.

3. Problembhebung

Problem	Ursache	Behebung
Das Gerät erwärmt sich nicht.	Sicherung oder Schutzschalter haben ausgelöst. Überhitzung. Der Sicherheitstemperaturbegrenzer hat ausgelöst.	Prüfen Sie die zugehörigen Sicherungen und den Schutzschalter. Beheben Sie die Ursache. Beheben Sie die Ursache. Das Gerät geht nach wenigen Minuten Abkühlzeit wieder in Betrieb.

Wenn Sie die Ursache nicht beheben können, rufen Sie den Fachhandwerker. Zur besseren und schnelleren Hilfe teilen Sie ihm die Nummer vom Typenschild mit (000000-0000-000000).

4. Gerätebeschreibung

Die Natursteinheizung ist eine elektrisch beheizte Marmor- oder Specksteinplatte, die über einen externen Raumtemperaturregler geregelt wird.

Hierfür wird in die Rückseite einer 30 mm starken Natursteinplatte ein Heizleiter eingelassen, der die Platte gleichmäßig erwärmt.

Die in der Natursteinplatte gespeicherte Wärme wird in Form von langwelligem Strahlen (vergleichbar mit Sonnenstrahlen) abgegeben. Somit werden gleichermaßen die im Raum befindlichen Personen und Gegenstände erwärmt, ohne die Luft zu verwirbeln.

Durch Verwendung von Hinterschnittankern zur Befestigung der Wandhalterungen an der Natursteinplatte sind die Befestigungspunkte an der Vorderseite nicht sichtbar. Auf diese Weise wird die Struktur der Platte nicht unterbrochen. Die Wandhalterungen sind umbaubar, sodass die Natursteinheizung sowohl waagrecht als auch senkrecht montiert werden kann.



Hinweis

Platzieren Sie keine Gegenstände zwischen dem Gerät und den zu erwärmenden Personen. In diesem Fall würden die Gegenstände und nicht die Personen erwärmt.

5. Bedienung

Die Regelung der Natursteinheizung erfolgt ausschließlich über externe Raumtemperaturregler.

Beachten Sie die Bedienungs- und Installationsanleitung des jeweiligen Reglers.

6. Pflege und Wartung

Reinigen Sie die Natursteinheizung im abgekühlten Zustand mit einem feuchten Tuch. Verwenden Sie keine scheuernden und ätzenden Pflegemittel.

INSTALLATION

7. Sicherheit

Die Installation, Inbetriebnahme sowie Wartung und Reparatur des Gerätes darf nur von einem Fachhandwerker durchgeführt werden.

7.1 Allgemeine Sicherheitshinweise

Wir gewährleisten eine einwandfreie Funktion und Betriebssicherheit nur, wenn das für das Gerät bestimmte Original-Zubehör und die originalen Ersatzteile verwendet werden.

- Bringen Sie das Gerät an einer senkrechten, bis mindestens 80 °C temperaturbeständigen Wand an.
- Halten Sie die Mindestabstände zu angrenzenden Objektflächen ein.
- Die angegebene Spannung muss mit der Netzspannung übereinstimmen. Beachten Sie das Typenschild.
- Bringen Sie das Gerät nicht unmittelbar unter einer Wandsteckdose an.
- Der Anschluss an das Stromnetz ist nur als fester Anschluss möglich.
- Das Gerät muss über eine Trennstrecke von mindestens 3 mm allpolig vom Stromnetz getrennt werden können. Die Installation mit festverlegter elektrischer Anschlussleitung ist nicht zulässig.
- Bei der Installation des Heizgerätes in Räumen mit Badewanne und / oder Dusche berücksichtigen Sie den Schutzbereich nach VDE 0100 Teil 701 in Abstimmung mit den Angaben auf dem Geräte-Typenschild.
Die Installation der Netz-Anschlussdose darf hierbei nicht in den Schutzbereichen 1 und 2 erfolgen.
- Bringen Sie das Gerät so an, dass Schalt- und Regeleinrichtungen nicht von einer in der Badewanne oder unter der Dusche befindlichen Person berührt werden können.
- Legen Sie die Betriebsmittel auf die Nennaufnahme der Geräte aus.

7.2 Vorschriften, Normen und Bestimmungen



Hinweis

Beachten Sie alle nationalen und regionalen Vorschriften und Bestimmungen.

7.3 EU-Konformität und Ökodesign-Richtlinie

Ab 01.01.2018 ist die EU-Konformität dieser Geräte zusätzlich an die Erfüllung der Ökodesign-Anforderungen geknüpft.

Die Installation und Inbetriebnahme der Geräte ist ausschließlich zulässig in Verbindung mit externen Raumtemperaturreglern, die folgende Funktionen erfüllen:

- Elektronische Raumtemperaturkontrolle und Wochentagsregelung
- Adaptive Regelung des Heizbeginns

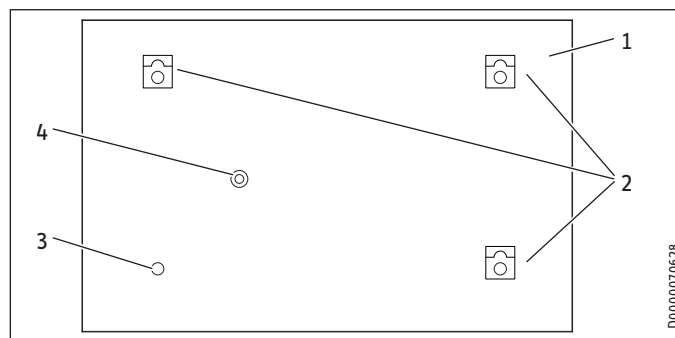
Folgende STIEBEL ELTRON Raumtemperaturregler erfüllen diese Anforderungen:

Bezeichnung	Bestell-Nr.
RTU-TC	238912
RTU-S UP Stiebel®	231064
SRC C digital	234417

Die Nichtbeachtung dieser Anforderungen führt zu einem Verlust der CE-Kennzeichnung.

8. Gerätebeschreibung

8.1 Geräteaufbau



- 1 Natursteinplatte
- 2 Wandhalterungen mit Befestigungsschrauben
- 3 Verstellbarer Distanzbolzen
- 4 Netzanschlusskabel

In die Rückseite der Natursteinplatten ist ein Kanalsystem eingefräst, in die ein Heizleiter mit 2 selbstständig rückstellenden Sicherheitstemperaturbegrenzern eingelegt ist. Zur Abdeckung wird das Kanalsystem abschließend mit Marmorkleber aufgefüllt.

INSTALLATION

Vorbereitungen

8.2 Lieferumfang

Mit dem Gerät werden geliefert:

- 3 Wandhalterungen mit Befestigungsschrauben
- 1 verstellbarer Distanzbolzen



Hinweis

Die Sechskantschrauben und Dübel zur Wandbefestigung sind nicht im Lieferumfang enthalten.

8.3 Notwendiges Zubehör

Verwenden Sie das Gerät nur in Verbindung mit den in Kapitel „EU-Konformität und Ökodesign-Richtlinie“ aufgeführten STIEBEL ELTRON Raumtemperaturreglern.

9. Vorbereitungen

9.1 Montageort



Sachschaden

Das Gerät ist nicht zur Deckenmontage und Montage an Schrägen geeignet.

- Die Natursteinheizung ist ausschließlich für die feste Wandmontage bestimmt.
- Achten Sie darauf, dass eine ausreichend tragfähige Wand zur Verfügung steht.
- Sie können die Natursteinheizung in jedem Raum montieren. In Badezimmern dürfen Sie die Natursteinheizung nur im Schutzbereich 2 oder höher montieren.

9.2 Ausrichtung des Gerätes



WARNUNG Stromschlag

Achten Sie darauf, dass sich das Netzanschlusskabel immer an der unteren Kante der Natursteinheizung befindet.

Werkseitig ist die Natursteinheizung für eine waagerechte Montage ausgelegt.

Bei senkrechter Montage führen Sie vor Montagebeginn folgende Änderungen durch:

- ▶ Lösen Sie die Befestigungsschrauben der Natursteinheizung.
- ▶ Drehen Sie die Wandhalterungen mit den Langlochöffnungen nach unten.
- ▶ Ziehen Sie die Befestigungsschrauben handfest an.



Sachschaden

Drehen Sie die Befestigungsschrauben für die Wandhalterungen nur mit max. 7,5 Nm an, da sich sonst die Hinterschnittanker in der Natursteinplatte überdrehen und lösen können.



Sachschaden

Die Wandhalterungen dürfen nur mit den mitgelieferten Befestigungsschrauben angeschraubt werden.

10. Montage

10.1 Wandbefestigung



Sachschaden

Befestigen Sie die Natursteinheizung nur an einer ebenen Wand, da sonst durch Spannungen Risse in der Natursteinplatte entstehen können. Bei Unebenheiten an der Montagewand stellen Sie vor dem Anziehen der Befestigungsschrauben einen Flächenausgleich her.



Sachschaden

Kanten oder kippen Sie die Natursteinheizung nicht. Andernfalls besteht Bruchgefahr.



Hinweis

Die Natursteinheizung muss an allen drei Wandhalterungen aufgehängt werden.

- Die oberen zwei Wandhalterungen dienen als Aufhängevorrichtung.
- Die untere Wandhalterung dient zur Sicherung gegen unbeabsichtigtes Kanten oder Kippen.



Hinweis

Durch die Bauart der Wandhalterung hängt die Natursteinheizung 35 mm tiefer als die Bohrung.

- ▶ Messen Sie die Maße für die Bohrlöcher an der Natursteinheizung ab (siehe Kapitel „Technische Daten / Maße und Anschlüsse“).
- ▶ Bohren Sie die Löcher anhand der ermittelten Maße in eine ausreichend tragfähige Wand.
- ▶ Schrauben Sie die Sechskantschrauben soweit in die Bohrlöcher, dass die Natursteinheizung mit den offenen Langlöchern der Wandhalterungen noch hinter dem Schraubenkopf eingehakt werden kann.
- ▶ Hängen Sie die Natursteinheizung ein. Ziehen Sie die Sechskantschrauben an.
- ▶ Gleichen Sie evtl. auftretende Spannungen durch leichtes Lösen der Sechskantschrauben aus. Ziehen Sie die Schrauben anschließend wieder an.

INSTALLATION

Erstinbetriebnahme

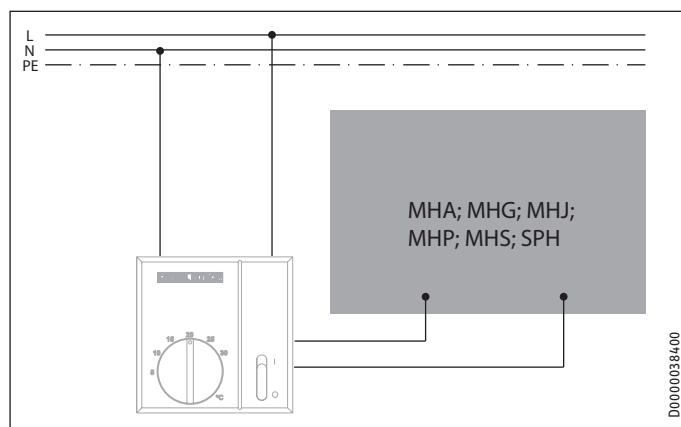
10.2 Elektrischer Anschluss



Sachschaden

- Kürzen Sie das Netzanschlusskabel so, dass es direkt zur Geräteanschlussdose führt.
- Achten Sie beim Kürzen des Netzanschlusskabels darauf, dass sich die Natursteinheizung noch problemlos von der Montagewand abhängen lässt.

- Schließen Sie das Netzanschlusskabel an eine geeignete Geräteanschlussdose an.



11. Erstinbetriebnahme



Sachschaden

Beim ersten Aufheizen der Natursteinheizung beachten Sie eine maximale Aufheizzeit von 20 Minuten. Danach muss die Platte mindestens 60 Minuten abkühlen.

- Führen Sie diese Maßnahme ein weiteres Mal durch.



Hinweis

► Heizen Sie die Natursteinheizung in den ersten zwei Tagen stufenweise auf die gewünschte Raumtemperatur auf.

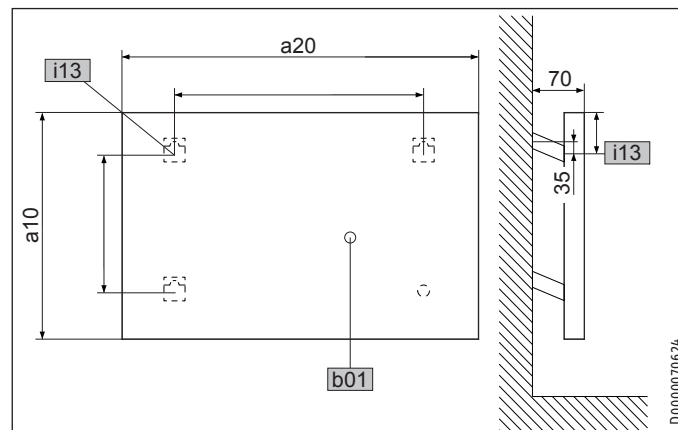
Auf diese Weise vermeiden Sie Haarrisse. Wenn Haarrisse auftreten, ist dies ungefährlich und beeinträchtigt weder die Funktion noch die Sicherheit der Natursteinheizung.

12. Übergabe

- Erklären Sie dem Benutzer die Funktionen des Gerätes. Machen Sie ihn besonders auf die Sicherheitshinweise aufmerksam.
- Überreichen Sie dem Benutzer die Bedienungs- und Installationsanleitung.

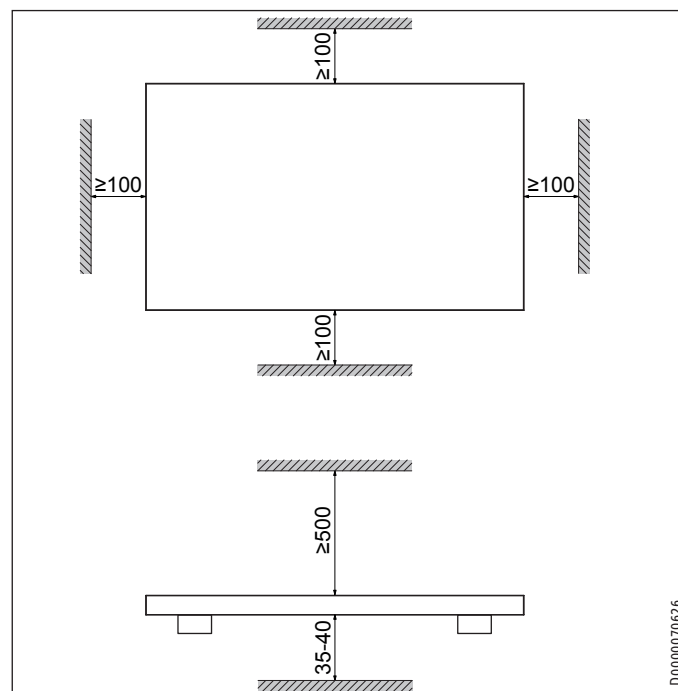
13. Technische Daten

13.1 Maße und Anschlüsse



- a10 Höhe
- a20 Breite
- b01 Durchführung elektr. Leitungen
- i13 Wandhalterungen

13.2 Mindestabstände



INSTALLATION

Technische Daten

13.3 Angaben zum Energieverbrauch

Die Produktdaten entsprechen den EU-Verordnungen zur Richtlinie für umweltgerechte Gestaltung energieverbrauchsrelevanter Produkte (ErP).

		MHA 35 E	MHA 65 E	MHA 85 E	MHA 115 E	MHA 145 E	MHA 165 E
		238659	238660	238661	238662	238663	238664
		MHG 35 E	MHG 65 E	MHG 85 E	MHG 115 E	MHG 145 E	MHG 165 E
		233642	233643	233644	233645	233646	233647
		MHJ 35 E	MHJ 65 E	MHJ 85 E	MHJ 115 E	MHJ 145 E	MHJ 165 E
		233648	233649	233650	233651	233652	233653
		MHP 35 E	MHP 65 E	MHP 85 E	MHP 115 E	MHP 145 E	MHP 165 E
		233660	233661	233662	233663	233664	233665
		MHS 35 E	MHS 65 E	MHS 85 E	MHS 115 E	MHS 145 E	MHS 165 E
		233654	233655	233656	233657	233658	233659
		SPH 35 E	SPH 65 E	SPH 85 E	SPH 115 E	SPH 145 E	SPH 165 E
		233666	233667	233668	233669	233670	233671
Hersteller		STIEBEL ELTRON	STIEBEL ELTRON	STIEBEL ELTRON	STIEBEL ELTRON	STIEBEL ELTRON	STIEBEL ELTRON
Wärmeleistung							
Nennwärmeleistung P_{nom}	kW	0,4	0,7	0,9	1,2	1,5	1,7
Mindestwärmeleistung (Richtwert) P_{min}	kW	0,0	0,0	0,0	0,0	0,0	0,0
Maximale kontinuierliche Wärmeleistung $P_{max,c}$	kW	0,4	0,7	0,9	1,2	1,5	1,7
Hilfsstromverbrauch							
Bei Nennwärmeleistung $e_{l,max}$	kW	0,000	0,000	0,000	0,000	0,000	0,000
Bei Mindestwärmeleistung $e_{l,min}$	kW	0,000	0,000	0,000	0,000	0,000	0,000
Im Bereitschaftszustand $e_{l,SB}$	kW	0,000	0,000	0,000	0,000	0,000	0,000
Art der Wärmeleistung/Raumtemperaturkontrolle							
Einstufige Wärmeleistung, keine Raumtemperaturkontrolle		-	-	-	-	-	-
Zwei oder mehr manuell einstellbare Stufen, keine Raumtemperaturkontrolle		-	-	-	-	-	-
Raumtemperaturkontrolle mit mechanischem Thermostat		-	-	-	-	-	-
Mit elektronischer Raumtemperaturkontrolle		-	-	-	-	-	-
Elektronische Raumtemperaturkontrolle und Tageszeitregelung		-	-	-	-	-	-
Elektronische Raumtemperaturkontrolle und Wochentagsregelung		x	x	x	x	x	x
Sonstige Regelungsoptionen							
Raumtemperaturkontrolle mit Präsenzerkennung		-	-	-	-	-	-
Raumtemperaturkontrolle mit Erkennung offener Fenster		-	-	-	-	-	-
Mit Fernbedienungsoption		-	-	-	-	-	-
Mit adaptiver Regelung des Heizbeginns		x	x	x	x	x	x
Mit Betriebszeitbegrenzung		-	-	-	-	-	-
Mit Schwarzkugelsensor		-	-	-	-	-	-

INSTALLATION

Technische Daten

13.4 Datentabelle

		MHA 35 E	MHA 65 E	MHA 85 E	MHA 115 E	MHA 145 E	MHA 165 E	MHG 35 E	MHG 65 E	MHG 85 E	MHG 115 E	MHG 145 E	MHG 165 E	MHJ 35 E	MHJ 65 E	MHJ 85 E	MHJ 115 E	MHJ 145 E	MHJ 165 E
		238659	238660	238661	238662	238663	238664	233642	233643	233644	233645	233646	233647	233648	233649	233650	233651	233652	233653
Elektrische Daten																			
Anschlussleistung	kW	0,350	0,650	0,850	1,150	1,450	1,650	0,350	0,650	0,850	1,150	1,450	1,650	0,350	0,650	0,850	1,150	1,450	1,650
Netzanschluss		1/N ~ 230 V	1/N ~ 230 V	1/N ~ 230 V	1/N ~ 230 V	1/N ~ 230 V	1/N ~ 230 V	1/N ~ 230 V	1/N ~ 230 V	1/N ~ 230 V	1/N ~ 230 V	1/N ~ 230 V	1/N ~ 230 V	1/N ~ 230 V	1/N ~ 230 V	1/N ~ 230 V	1/N ~ 230 V	1/N ~ 230 V	1/N ~ 230 V
Frequenz	Hz	50/60	50/60	50/60	50/60	50/60	50/60	50/60	50/60	50/60	50/60	50/60	50/60	50/60	50/60	50/60	50/60	50/60	50/60
Nennstrom	A	1,5	2,8	3,7	5,0	6,3	7,2	1,5	2,8	3,7	5,0	6,3	7,2	1,5	2,8	3,7	5,0	6,3	7,2
Dimensionen																			
Höhe	mm	400	400	500	600	600	600	400	400	500	600	600	600	400	400	500	600	600	600
Breite	mm	600	1000	1000	1000	1250	1350	600	1000	1000	1000	1250	1350	600	1000	1000	1000	1250	1350
Tiefe	mm	70	70	70	70	70	70	70	70	70	70	70	70	70	70	70	70	70	70
Gewichte																			
Gewicht	kg	21	35	44	52	62	70	21	35	44	52	62	70	21	35	44	52	62	70
Ausführungen																			
Schutzart (IP)		IP66	IP66	IP66	IP66	IP66	IP66	IP66	IP66	IP66	IP66	IP66	IP66	IP66	IP66	IP66	IP66	IP66	IP66
Schutzklasse		II	II	II	II	II	II	II	II	II	II	II	II	II	II	II	II	II	II
		MHP 35 E	MHP 65 E	MHP 85 E	MHP 115 E	MHP 145 E	MHP 165 E	MHS 35 E	MHS 65 E	MHS 85 E	MHS 115 E	MHS 145 E	MHS 165 E	SPH 35 E	SPH 65 E	SPH 85 E	SPH 115 E	SPH 145 E	SPH 165 E
		233660	233661	233662	233663	233664	233665	233654	233655	233656	233657	233658	233659	233666	233667	233668	233669	233670	233671
Elektrische Daten																			
Anschlussleistung	kW	0,350	0,650	0,850	1,150	1,450	1,650	0,350	0,650	0,850	1,150	1,450	1,650	0,350	0,650	0,850	1,150	1,450	1,650
Netzanschluss		1/N ~ 230 V	1/N ~ 230 V	1/N ~ 230 V	1/N ~ 230 V	1/N ~ 230 V	1/N ~ 230 V	1/N ~ 230 V	1/N ~ 230 V	1/N ~ 230 V	1/N ~ 230 V	1/N ~ 230 V	1/N ~ 230 V	1/N ~ 230 V	1/N ~ 230 V	1/N ~ 230 V	1/N ~ 230 V	1/N ~ 230 V	1/N ~ 230 V
Frequenz	Hz	50/60	50/60	50/60	50/60	50/60	50/60	50/60	50/60	50/60	50/60	50/60	50/60	50/60	50/60	50/60	50/60	50/60	50/60
Nennstrom	A	1,5	2,8	3,7	5,0	6,3	7,2	1,5	2,8	3,7	5,0	6,3	7,2	1,5	2,8	3,7	5,0	6,3	7,2
Dimensionen																			
Höhe	mm	400	400	500	600	600	600	400	400	500	600	600	600	400	400	500	600	600	600
Breite	mm	600	1000	1000	1000	1250	1350	600	1000	1000	1000	1250	1350	600	1000	1000	1000	1250	1350
Tiefe	mm	70	70	70	70	70	70	70	70	70	70	70	70	70	70	70	70	70	70
Gewichte																			
Gewicht	kg	21	35	44	52	62	70	21	35	44	52	62	70	21	35	44	52	62	70
Ausführungen																			
Schutzart (IP)		IP66	IP66	IP66	IP66	IP66	IP66	IP66	IP66	IP66	IP66	IP66	IP66	IP66	IP66	IP66	IP66	IP66	IP66
Schutzklasse		II	II	II	II	II	II	II	II	II	II	II	II	II	II	II	II	II	II

Erreichbarkeit

Sollte einmal eine Störung an einem unserer Produkte auftreten, stehen wir Ihnen natürlich mit Rat und Tat zur Seite.

Rufen Sie uns an:
05531 702-111

oder schreiben Sie uns:
Stiebel Eltron GmbH & Co. KG
- Kundendienst -
Fürstenberger Straße 77, 37603 Holzminden
E-Mail: kundendienst@stiebel-eltron.de
Fax: 05531 702-95890

Weitere Anschriften sind auf der letzten Seite aufgeführt.

Unseren Kundendienst erreichen Sie telefonisch rund um die Uhr, auch an Samstagen und Sonntagen sowie an Feiertagen. Kundendienstesätze erfolgen während unserer Geschäftszeiten (von 7.15 bis 18.00 Uhr, freitags bis 17.00 Uhr). Als Sonderservice bieten wir Kundendienstesätze bis 21.30 Uhr. Für diesen Sonderservice sowie Kundendienstesätze an Wochenenden und Feiertagen werden höhere Preise berechnet.

Garantiebedingungen

Diese Garantiebedingungen regeln zusätzliche Garantieleistungen von uns gegenüber dem Endkunden. Sie treten neben die gesetzlichen Gewährleistungsansprüche des Kunden. Die gesetzlichen Gewährleistungsansprüche gegenüber den sonstigen Vertragspartnern sind nicht berührt.

Diese Garantiebedingungen gelten nur für solche Geräte, die vom Endkunden in der Bundesrepublik Deutschland als Neugeräte erworben werden. Ein Garantievertrag kommt nicht zustande, soweit der Endkunde ein gebrauchtes Gerät oder ein neues Gerät seinerseits von einem anderen Endkunden erwirbt.

Inhalt und Umfang der Garantie

Die Garantieleistung wird erbracht, wenn an unseren Geräten ein Herstellungs- und/oder Materialfehler innerhalb der Garantiedauer auftritt. Die Garantie umfasst jedoch keine Leistungen für solche Geräte, an denen Fehler, Schäden oder Mängel aufgrund von Verkalkung, chemischer oder elektrochemischer Einwirkung, fehlerhafter Aufstellung bzw. Installation sowie unsachgemäßer Einregulierung, Bedienung oder unsachgemäßer Inanspruchnahme bzw. Verwendung auftreten. Ebenso ausgeschlossen sind Leistungen aufgrund mangelhafter oder unterlassener Wartung, Witterungseinflüssen oder sonstigen Naturerscheinungen.

Die Garantie erlischt, wenn am Gerät Reparaturen, Eingriffe oder Abänderungen durch nicht von uns autorisierte Personen vorgenommen wurden.

Die Garantieleistung umfasst die sorgfältige Prüfung des Gerätes, wobei zunächst ermittelt wird, ob ein Garantieanspruch besteht. Im Garantiefall entscheiden allein wir, auf welche Art der Fehler behoben wird. Es steht uns frei, eine Reparatur des Gerätes ausführen zu lassen oder selbst auszuführen. Etwaige ausgewechselte Teile werden unser Eigentum.

Für die Dauer und Reichweite der Garantie übernehmen wir sämtliche Material- und Montagekosten.

Soweit der Kunde wegen des Garantiefalles aufgrund gesetzlicher Gewährleistungsansprüche gegen andere Vertragspartner Leistungen erhalten hat, entfällt eine Leistungspflicht von uns.

Soweit eine Garantieleistung erbracht wird, übernehmen wir keine Haftung für die Beschädigung eines Gerätes durch Diebstahl, Feuer, Aufruhr oder ähnliche Ursachen.

Über die vorstehend zugesagten Garantieleistungen hinausgehend kann der Endkunde nach dieser Garantie keine Ansprüche wegen mittelbarer Schäden oder Folgeschäden, die durch das Gerät verursacht werden, insbesondere auf Ersatz außerhalb des Gerätes entstandener Schäden, geltend machen. Gesetzliche Ansprüche des Kunden uns gegenüber oder gegenüber Dritten bleiben unberührt.

Garantiedauer

Für im privaten Haushalt eingesetzte Geräte beträgt die Garantiedauer 24 Monate; im Übrigen (zum Beispiel bei einem Einsatz der Geräte in Gewerbe-, Handwerks- oder Industriebetrieben) beträgt die Garantiedauer 12 Monate.

Die Garantiedauer beginnt für jedes Gerät mit der Übergabe des Gerätes an den Kunden, der das Gerät zum ersten Mal einsetzt.

Garantieleistungen führen nicht zu einer Verlängerung der Garantiedauer. Durch die erbrachte Garantieleistung wird keine neue Garantiedauer in Gang gesetzt. Dies gilt für alle erbrachten Garantieleistungen, insbesondere für etwaig eingebaute Ersatzteile oder für die Ersatzlieferung eines neuen Gerätes.

Inanspruchnahme der Garantie

Garantieansprüche sind vor Ablauf der Garantiedauer, innerhalb von zwei Wochen, nachdem der Mangel erkannt wurde, bei uns anzumelden. Dabei müssen Angaben zum Fehler, zum Gerät und zum Zeitpunkt der Feststellung gemacht werden. Als Garantienachweis ist die Rechnung oder ein sonstiger datierter Kaufnachweis beizufügen. Fehlen die vorgenannten Angaben oder Unterlagen, besteht kein Garantieanspruch.

Garantie für in Deutschland erworbene, jedoch außerhalb Deutschlands eingesetzte Geräte

Wir sind nicht verpflichtet, Garantieleistungen außerhalb der Bundesrepublik Deutschland zu erbringen. Bei Störungen eines im Ausland eingesetzten Gerätes ist dieses gegebenenfalls auf Gefahr und Kosten des Kunden an den Kundendienst in Deutschland zu senden. Die Rücksendung erfolgt ebenfalls auf Gefahr und Kosten des Kunden. Etwaige gesetzliche Ansprüche des Kunden uns gegenüber oder gegenüber Dritten bleiben auch in diesem Fall unberührt.

Außerhalb Deutschlands erworbene Geräte

Für außerhalb Deutschlands erworbene Geräte gilt diese Garantie nicht. Es gelten die jeweiligen gesetzlichen Vorschriften und gegebenenfalls die Lieferbedingungen der Ländergesellschaft bzw. des Importeurs.

Entsorgung von Transport- und Verkaufsverpackungsmaterial

Damit Ihr Gerät unbeschädigt bei Ihnen ankommt, haben wir es sorgfältig verpackt. Bitte helfen Sie, die Umwelt zu schützen, und entsorgen Sie das Verpackungsmaterial des Gerätes sachgerecht. Wir beteiligen uns gemeinsam mit dem Großhandel und dem Fachhandwerk / Fachhandel in Deutschland an einem wirksamen Rücknahme- und Entsorgungskonzept für die umweltschonende Aufarbeitung der Verpackungen.

Überlassen Sie die Transportverpackung dem Fachhandwerker beziehungsweise dem Fachhandel.

Entsorgen Sie Verkaufsverpackungen über eines der Dualen Systeme in Deutschland.

Entsorgung von Altgeräten in Deutschland



Geräteentsorgung

Die mit diesem Symbol gekennzeichneten Geräte dürfen nicht mit dem Hausmüll entsorgt werden.

Als Hersteller sorgen wir im Rahmen der Produktverantwortung für eine umweltgerechte Behandlung und Verwertung der Altgeräte. Weitere Informationen zur Sammlung und Entsorgung erhalten Sie über Ihre Kommune oder Ihren Fachhandwerker / Fachhändler.

Bereits bei der Entwicklung neuer Geräte achten wir auf eine hohe Recyclingfähigkeit der Materialien.

Über das Rücknahmesystem werden hohe Recyclingquoten der Materialien erreicht, um Deponien und die Umwelt zu entlasten. Damit leisten wir gemeinsam einen wichtigen Beitrag zum Umweltschutz.

Entsorgung außerhalb Deutschlands

Entsorgen Sie dieses Gerät fach- und sachgerecht nach den örtlich geltenden Vorschriften und Gesetzen.

SPECIAL INFORMATION

OPERATION

1. General information	13
1.1 Safety instructions	13
1.2 Other symbols in this documentation	13
1.3 Information on the appliance	13
1.4 Units of measurement	13
2. Safety	13
2.1 Intended use	13
2.2 General safety instructions	14
2.3 Test symbols	14
3. Troubleshooting	14
4. Appliance description	14
5. Operation	14
6. Maintenance and care	14

INSTALLATION

7. Safety	15
7.1 General safety instructions	15
7.2 Instructions, standards and regulations	15
7.3 EU conformity and Ecodesign Directive	15
8. Appliance description	15
8.1 Appliance layout	15
8.2 Standard delivery	15
8.3 Required accessories	15
9. Preparations	16
9.1 Installation site	16
9.2 Aligning the appliance	16
10. Installation	16
10.1 Wall mounting	16
10.2 Electrical connection	16
11. Initial start-up	17
12. Handover	17
13. Specification	17
13.1 Dimensions and connections	17
13.2 Minimum clearances	17
13.3 Energy consumption data	18
13.4 Data table	19

GUARANTEE

ENVIRONMENT AND RECYCLING

SPECIAL INFORMATION

- Keep children under the age of 3 away from the appliance if constant supervision cannot be guaranteed.
- Children from the age of 3 to 7 may switch the appliance on and off, provided they are supervised or have been instructed in the safe operation of the appliance and understand any risks that may result. This is subject to the appliance having been installed as described. Children from the age of 3 to 7 must not plug the power cable into its socket or regulate the appliance.
- The appliance may be used by children aged 8 and older and persons with reduced physical, sensory or mental capabilities or a lack of experience and know-how, provided that they are supervised or they have been instructed on how to use the appliance safely and have understood the potential risks.
- Children must never play with the appliance. Children must never clean the appliance or perform user maintenance unless they are supervised.
- Parts of the appliance can get very hot and may cause burns. Particular caution is advised when children or vulnerable persons are present.
- In order to avoid overheating, do not cover the heater.
- Never install the appliance directly below a wall socket.
- Install the appliance in such a way that the control equipment cannot be touched by a person in the bath or shower.
- In the case of a permanent connection, the appliance must be able to be separated from the power supply by an isolator that disconnects all poles with at least 3 mm contact separation.

- The power cable must only be replaced (for example if damaged) by a qualified contractor authorised by the manufacturer, using an original spare part.
- Secure the appliance as described in chapter “Installation / Installation”.

OPERATION

1. General information

The chapters “Special information” and “Operation” are intended for both users and qualified contractors.

The chapter “Installation” is intended for qualified contractors.



Note
Read these instructions carefully before using the appliance and retain them for future reference. Pass on the instructions to a new user if required.

1.1 Safety instructions

1.1.1 Structure of safety instructions



KEYWORD Type of risk
Here, possible consequences are listed that may result from failure to observe the safety instructions.
► Measures to prevent the risk are listed.

1.1.2 Symbols, type of risk

Symbol	Type of risk
	Injury
	Electrocution
	Burns (burns, scalding)

1.1.3 Keywords

KEYWORD	Meaning
DANGER	Failure to observe this information will result in serious injury or death.
WARNING	Failure to observe this information may result in serious injury or death.
CAUTION	Failure to observe this information may result in non-serious or minor injury.

1.2 Other symbols in this documentation



Note
General information is identified by the adjacent symbol.
► Read these texts carefully.

Symbol	Meaning
	Material losses (appliance damage, consequential losses and environmental pollution)
	Appliance disposal

► This symbol indicates that you have to do something. The action you need to take is described step by step.

1.3 Information on the appliance

Symbol	Meaning
	Never cover the appliance

1.4 Units of measurement



Note
All measurements are given in mm unless stated otherwise.

2. Safety

2.1 Intended use

The appliance is intended for domestic use. It can be used safely by untrained persons. The appliance can also be used in non-domestic environments, e.g. in small businesses, as long as it is used in the same way.

Any other use beyond that described shall be deemed inappropriate. Observation of these instructions and of the instructions for any accessories used is also part of the correct use of this appliance.

2.2 General safety instructions



WARNING Injury

- Keep children under the age of 3 away from the appliance if constant supervision cannot be guaranteed.
- Children from the age of 3 to 7 may switch the appliance on and off, provided they are supervised or have been instructed in the safe operation of the appliance and understand any risks that may result. This is subject to the appliance having been installed as described.
Children from the age of 3 to 7 must not plug the power cable into its socket or regulate the appliance.
- The appliance may be used by children aged 8 and older and persons with reduced physical, sensory or mental capabilities or a lack of experience and know-how, provided that they are supervised or they have been instructed on how to use the appliance safely and have understood the potential risks.
- Children must never play with the appliance. Children must never clean the appliance or perform user maintenance unless they are supervised.



WARNING Injury

In closed rooms, temperatures can rapidly reach high values. Ensure constant supervision if the appliance is operated in a small room and the persons within that room cannot regulate the appliance or leave the room on their own.



WARNING Injury

Depending on the size of the natural stone panel, it may weigh up to 70 kg and could cause serious injury if dropped.
► Never tilt the appliance.



WARNING Burns

Do not operate the appliance when work, such as laying tiles, grinding, sealing, cleaning with naphtha or floor maintenance (spray, floor polish), is being carried out in the installation room.



WARNING Burns

Parts of the appliance can get very hot and may cause burns. Particular caution is advised when children or vulnerable persons are present.



WARNING Burns

- Never cover the appliance.
- Never place any objects on top of the appliance.
- Do not lean any objects against the appliance.
- Do not place any objects between the appliance and the wall (e.g. to dry clothes).
- Do not place any flammable, combustible or insulating objects or materials, such as laundry, blankets, magazines, containers with floor polish or naphtha, spray cans or similar, in close proximity to the appliance.
- Observe minimum clearances (see chapter "Specification / Minimum clearances").



WARNING Overheating

In order to avoid overheating, do not cover the heater.

2.3 Test symbols

See type plate on the appliance.

3. Troubleshooting

Problem	Cause	Remedy
The appliance does not heat up.	Fuse or safety switch has blown/tripped.	Check the respective fuses and safety switches. Remove the cause.
	Overheating. The high limit safety cut-out has tripped.	Remove the cause. The appliance restarts after it has cooled down for a few minutes.

If you cannot remedy the fault, contact your qualified contractor. To facilitate and speed up your request, provide the number from the type plate (000000-0000-000000).

4. Appliance description

The natural stone heater is an electrically heated marble or soapstone panel, which is regulated by means of an external room temperature controller.

A heating conductor is embedded in the rear of a 30 mm thick natural stone panel for this purpose, which heats the panel evenly.

Heat stored in the natural stone panel is released in the form of long wave radiation (comparable with solar rays). Consequently, occupants and objects alike are heated in the room without any air turbulence.

Thanks to the use of undercut anchors for attaching the wall mounting brackets to the natural stone panel, the mounting points are invisible at the front. This means that the structure of the panel is uninterrupted. The wall mounting brackets are convertible, so the natural stone heater can be mounted horizontally or vertically.



Note

Never place objects between the appliance and persons requiring heating. In this case, the objects would be heated rather than the persons.

5. Operation

Natural stone heaters are controlled exclusively via external room temperature controllers.

Observe the operating and installation instructions for the relevant controller.

6. Maintenance and care

Clean the natural stone heater with a damp cloth when it has cooled down. Do not use any abrasive or corrosive cleaning products.

INSTALLATION

7. Safety

Only a qualified contractor should carry out installation, commissioning, maintenance and repair of the appliance.

7.1 General safety instructions

We guarantee trouble-free function and operational reliability only if original accessories and spare parts intended for the appliance are used.

- Fit the appliance to a vertical wall that is heat-resistant to at least 80 °C.
- Maintain the minimum clearances to adjacent objects.
- The specified voltage must match the mains voltage. Observe the type plate.
- Never install the appliance directly below a wall socket.
- Only use a permanent connection to the power supply.
- Ensure the appliance can be separated from the power supply by an isolator that disconnects all poles with at least 3 mm contact separation. Do not install the appliance with a fixed power cable.
- When installing the heating appliance in rooms with a bath and/or shower, observe the safety zone according to VDE 0100, part 701, in accordance with the details on the appliance type plate.
The mains junction box must not be installed in safety zone 1 or 2 in this instance.
- Install the appliance in such a way that switching and control equipment cannot be touched by a person in the bath or shower.
- Design all materials in accordance with the rated consumption of the appliances.

7.2 Instructions, standards and regulations



Note

Observe all applicable national and regional regulations and instructions.

7.3 EU conformity and Ecodesign Directive

As of 01/01/2018, the EU conformity of these appliances is additionally dependent on compliance with ecodesign requirements.

These appliances may only be installed and commissioned in conjunction with external room temperature controllers that have the following functions:

- Electronic room temperature control and day of week control
- Adaptive control of the start of heating

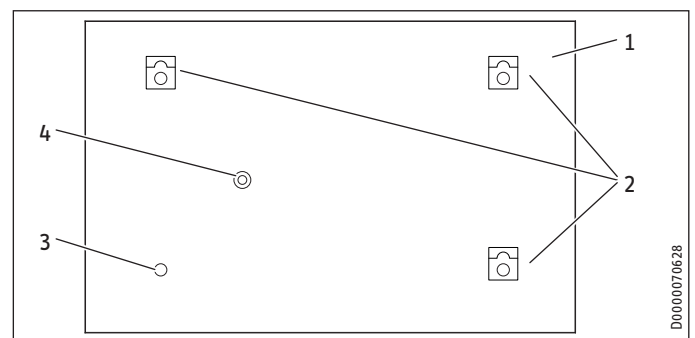
The following STIEBEL ELTRON room temperature controllers meet these requirements:

Designation	Part no.
RTU-TC	238912
RTU-S UP Stiebel®	231064
SRC C digital	234417

Failure to observe these requirements will result in the loss of the CE designation.

8. Appliance description

8.1 Appliance layout



- 1 Natural stone panel
- 2 Wall mounting brackets with fixing screws
- 3 Adjustable spacer stud
- 4 Power cable

A heating conductor, featuring 2 safety temperature limiters with automatic reset, is laid in a duct system milled into the back of the natural stone panels. The duct system is then filled with marble adhesive which acts as a cover.

8.2 Standard delivery

The following are delivered with the appliance:

- 3 wall mounting brackets with fixing screws
- 1 adjustable spacer stud



Note

The hexagon screws and rawl plugs for wall mounting are not included in the standard delivery.

8.3 Required accessories

Only use the appliance in conjunction with the STIEBEL ELTRON room temperature controllers listed in chapter “EU conformity and Ecodesign Directive”.

INSTALLATION

Preparations

9. Preparations

9.1 Installation site

! Material losses
The appliance is not suitable for mounting on ceilings or inclines.

- The natural stone heater is exclusively designed for permanent installation on a wall.
- Ensure the wall offers adequate load bearing capacity.
- You can install the natural stone heater in any room. In bathrooms you may only mount the natural stone heater within protection zone 2 or higher.

9.2 Aligning the appliance

⚡ WARNING Electrocutation
Ensure that the power cable is always located at the lower edge of the natural stone heater.

The natural stone heater is configured at the factory for horizontal installation.

If you want to install it vertically, make the following changes before beginning installation:

- ▶ Undo the fixing screws of the natural stone heater.
- ▶ Rotate the wall mounting brackets with the slot apertures downwards.
- ▶ Tighten the fixing screws by hand.

! Material losses
Tighten the fixing screws for the wall mounting brackets with max. 7.5 Nm, otherwise the undercut anchors in the natural stone panel may overwind and become loose.

! Material losses
The wall mounting brackets may only be secured with the fixing screws supplied.

10. Installation

10.1 Wall mounting

! Material losses
Only mount the natural stone heater on a flat wall, as otherwise cracks may develop in the natural stone panel due to stresses. In the event of unevenness in the mounting wall, level the surface before tightening the fixing screws.

! Material losses
Do not tilt or tip the natural stone heater. Otherwise, it may break.

Note
The natural stone heater must be secured to all three wall mounting brackets.

- The two upper wall mounting brackets serve as suspension devices.
- The lower wall mounting bracket serves to safeguard against unintentional tilting or tipping.

Note
Due to the design of the wall mounting bracket, the natural stone heater hangs 35 mm lower than the drill holes.

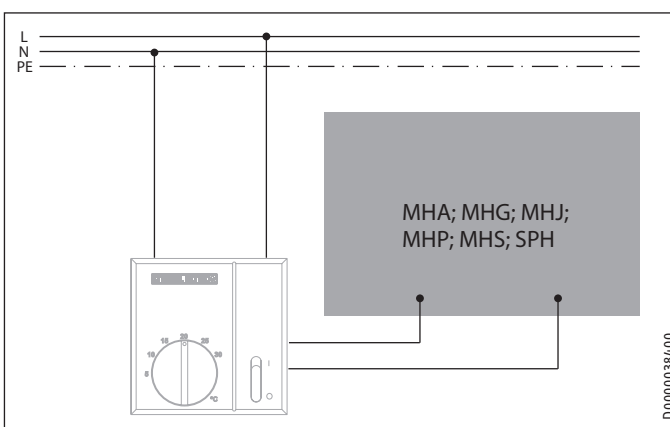
- ▶ Measure out the dimensions for the drill holes on the natural stone heater (see chapter “Specification / Dimensions and connections”).
- ▶ Based on the measurements, drill the holes in a wall with sufficient load bearing capacity.
- ▶ Only screw the hexagon screws far enough into the drill holes that the natural stone heater can still be hooked over the screw heads with the open slots in the wall mounting brackets.
- ▶ Hang the natural stone heater. Tighten the hexagon screws.
- ▶ Relieve any possible tension by slightly loosening the hexagon screws. Retighten the screws subsequently.

10.2 Electrical connection

! Material losses

- Trim the power cable so it leads directly to the appliance connection socket.
- When trimming the power cable, ensure that the natural stone heater can still be easily removed from the wall.

- ▶ Connect the power cable to a suitable socket.



INSTALLATION

Initial start-up

11. Initial start-up



Material losses

When heating up the natural stone heater for the first time, observe a maximum heat-up time of 20 minutes. Then let the panel cool down for at least 60 minutes.
▶ Perform this process one more time.



Note

▶ In the first two days of use, heat up the natural stone heater step-by-step to the required room temperature.

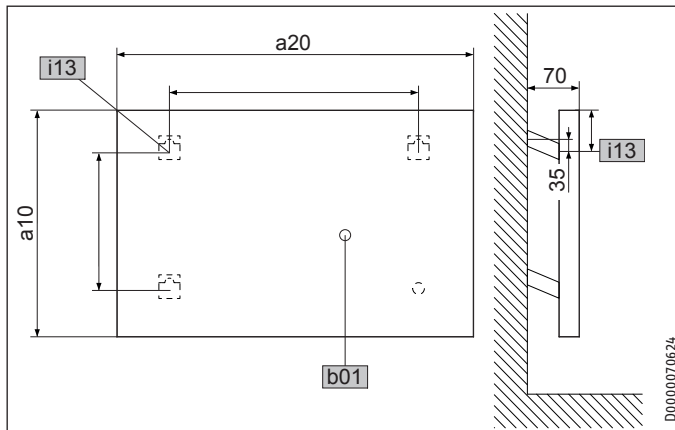
This way, you avoid hairline cracks. If hairline cracks do develop, these are harmless and do not impair the function or the safety of the natural stone heater.

12. Handover

- ▶ Explain the functions of the appliance to the user. Draw special attention to the safety instructions.
- ▶ Hand over the operating and installation instructions to the user.

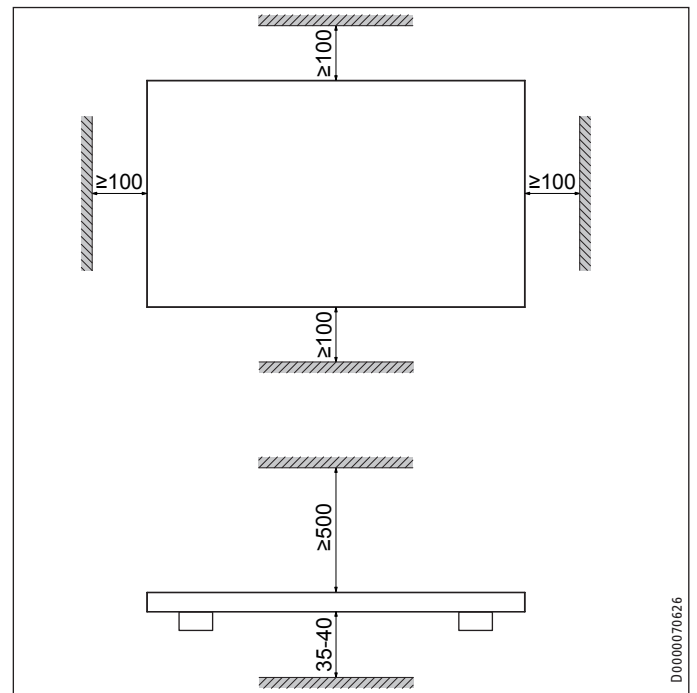
13. Specification

13.1 Dimensions and connections



- a10 Height
- a20 Width
- b01 Cable entry
- i13 Wall mounting brackets

13.2 Minimum clearances



INSTALLATION Specification

13.3 Energy consumption data

The product data complies with EU regulations relating to the Directive on the ecodesign of energy related products (ErP).

		MHA 35 E	MHA 65 E	MHA 85 E	MHA 115 E	MHA 145 E	MHA 165 E
		238659	238660	238661	238662	238663	238664
		MHG 35 E	MHG 65 E	MHG 85 E	MHG 115 E	MHG 145 E	MHG 165 E
		233642	233643	233644	233645	233646	233647
		MHJ 35 E	MHJ 65 E	MHJ 85 E	MHJ 115 E	MHJ 145 E	MHJ 165 E
		233648	233649	233650	233651	233652	233653
		MHP 35 E	MHP 65 E	MHP 85 E	MHP 115 E	MHP 145 E	MHP 165 E
		233660	233661	233662	233663	233664	233665
		MHS 35 E	MHS 65 E	MHS 85 E	MHS 115 E	MHS 145 E	MHS 165 E
		233654	233655	233656	233657	233658	233659
		SPH 35 E	SPH 65 E	SPH 85 E	SPH 115 E	SPH 145 E	SPH 165 E
		233666	233667	233668	233669	233670	233671
Manufacturer		STIEBEL ELTRON	STIEBEL ELTRON	STIEBEL ELTRON	STIEBEL ELTRON	STIEBEL ELTRON	STIEBEL ELTRON
Heating output							
Rated heating output P_{nom}	kW	0.4	0.7	0.9	1.2	1.5	1.7
Minimum heating output (standard value) P_{min}	kW	0.0	0.0	0.0	0.0	0.0	0.0
Maximum continuous heating output $P_{max,c}$	kW	0.4	0.7	0.9	1.2	1.5	1.7
Auxiliary power consumption							
At rated heating output $e_{l,max}$	kW	0.000	0.000	0.000	0.000	0.000	0.000
At minimum heating output $e_{l,min}$	kW	0.000	0.000	0.000	0.000	0.000	0.000
In standby $e_{l,SB}$	kW	0.000	0.000	0.000	0.000	0.000	0.000
Type of heating output/room temperature control							
Single stage heating output, no room temperature control		-	-	-	-	-	-
Two or more manually selectable stages, no room temperature control		-	-	-	-	-	-
Room temperature control with mechanical thermostat		-	-	-	-	-	-
With electronic room temperature control		-	-	-	-	-	-
Electronic room temperature control and time of day control		-	-	-	-	-	-
Electronic room temperature control and day of week control		x	x	x	x	x	x
Other control options							
Room temperature control with presence detection		-	-	-	-	-	-
Room temperature control with window open detection		-	-	-	-	-	-
With remote control option		-	-	-	-	-	-
With adaptive control of heating start		x	x	x	x	x	x
With operating time limitation		-	-	-	-	-	-
With black bulb sensor		-	-	-	-	-	-

13.4 Data table

		MHA 35 E	MHA 65 E	MHA 85 E	MHA 115 E	MHA 145 E	MHA 165 E	MHG 35 E	MHG 65 E	MHG 85 E	MHG 115 E	MHG 145 E	MHG 165 E	MHJ 35 E	MHJ 65 E	MHJ 85 E	MHJ 115 E	MHJ 145 E	MHJ 165 E
		238659	238660	238661	238662	238663	238664	233642	233643	233644	233645	233646	233647	233648	233649	233650	233651	233652	233653
Electrical data																			
Connected load	kW	0.350	0.650	0.850	1.150	1.450	1.650	0.350	0.650	0.850	1.150	1.450	1.650	0.350	0.650	0.850	1.150	1.450	1.650
Power connection		1/N ~ 230 V	1/N ~ 230 V	1/N ~ 230 V	1/N ~ 230 V	1/N ~ 230 V	1/N ~ 230 V	1/N ~ 230 V	1/N ~ 230 V	1/N ~ 230 V	1/N ~ 230 V	1/N ~ 230 V	1/N ~ 230 V	1/N ~ 230 V	1/N ~ 230 V	1/N ~ 230 V	1/N ~ 230 V	1/N ~ 230 V	1/N ~ 230 V
Frequency	Hz	50/60	50/60	50/60	50/60	50/60	50/60	50/60	50/60	50/60	50/60	50/60	50/60	50/60	50/60	50/60	50/60	50/60	50/60
Rated current	A	1.5	2.8	3.7	5.0	6.3	7.2	1.5	2.8	3.7	5.0	6.3	7.2	1.5	2.8	3.7	5.0	6.3	7.2
Dimensions																			
Height	mm	400	400	500	600	600	600	400	400	500	600	600	600	400	400	500	600	600	600
Width	mm	600	1000	1000	1000	1250	1350	600	1000	1000	1000	1250	1350	600	1000	1000	1000	1250	1350
Depth	mm	70	70	70	70	70	70	70	70	70	70	70	70	70	70	70	70	70	70
Weights																			
Weight	kg	21	35	44	52	62	70	21	35	44	52	62	70	21	35	44	52	62	70
Versions																			
IP rating		IP66	IP66	IP66	IP66	IP66	IP66	IP66	IP66	IP66	IP66	IP66	IP66	IP66	IP66	IP66	IP66	IP66	IP66
Safety category		II	II	II	II	II	II	II	II	II	II	II	II	II	II	II	II	II	II
		MHP 35 E	MHP 65 E	MHP 85 E	MHP 115 E	MHP 145 E	MHP 165 E	MHS 35 E	MHS 65 E	MHS 85 E	MHS 115 E	MHS 145 E	MHS 165 E	SPH 35 E	SPH 65 E	SPH 85 E	SPH 115 E	SPH 145 E	SPH 165 E
		233660	233661	233662	233663	233664	233665	233654	233655	233656	233657	233658	233659	233666	233667	233668	233669	233670	233671
Electrical data																			
Connected load	kW	0.350	0.650	0.850	1.150	1.450	1.650	0.350	0.650	0.850	1.150	1.450	1.650	0.350	0.650	0.850	1.150	1.450	1.650
Power connection		1/N ~ 230 V	1/N ~ 230 V	1/N ~ 230 V	1/N ~ 230 V	1/N ~ 230 V	1/N ~ 230 V	1/N ~ 230 V	1/N ~ 230 V	1/N ~ 230 V	1/N ~ 230 V	1/N ~ 230 V	1/N ~ 230 V	1/N ~ 230 V	1/N ~ 230 V	1/N ~ 230 V	1/N ~ 230 V	1/N ~ 230 V	1/N ~ 230 V
Frequency	Hz	50/60	50/60	50/60	50/60	50/60	50/60	50/60	50/60	50/60	50/60	50/60	50/60	50/60	50/60	50/60	50/60	50/60	50/60
Rated current	A	1.5	2.8	3.7	5.0	6.3	7.2	1.5	2.8	3.7	5.0	6.3	7.2	1.5	2.8	3.7	5.0	6.3	7.2
Dimensions																			
Height	mm	400	400	500	600	600	600	400	400	500	600	600	600	400	400	500	600	600	600
Width	mm	600	1000	1000	1000	1250	1350	600	1000	1000	1000	1250	1350	600	1000	1000	1000	1250	1350
Depth	mm	70	70	70	70	70	70	70	70	70	70	70	70	70	70	70	70	70	70
Weights																			
Weight	kg	21	35	44	52	62	70	21	35	44	52	62	70	21	35	44	52	62	70
Versions																			
IP rating		IP66	IP66	IP66	IP66	IP66	IP66	IP66	IP66	IP66	IP66	IP66	IP66	IP66	IP66	IP66	IP66	IP66	IP66
Safety category		II	II	II	II	II	II	II	II	II	II	II	II	II	II	II	II	II	II

Guarantee

The guarantee conditions of our German companies do not apply to appliances acquired outside of Germany. In countries where our subsidiaries sell our products a guarantee can only be issued by those subsidiaries. Such guarantee is only granted if the subsidiary has issued its own terms of guarantee. No other guarantee will be granted.

We shall not provide any guarantee for appliances acquired in countries where we have no subsidiary to sell our products. This will not affect warranties issued by any importers.

Environment and recycling

We would ask you to help protect the environment. After use, dispose of the various materials in accordance with national regulations.

REMARQUES PARTICULIÈRES

UTILISATION

1. **Remarques générales** _____ 21
 1.1 Consignes de sécurité _____ 21
 1.2 Autres repérages utilisés dans cette documentation _____ 21
 1.3 Remarques apposées sur l'appareil _____ 21
 1.4 Unités de mesure _____ 21
 2. **Sécurité** _____ 21
 2.1 Utilisation conforme _____ 21
 2.2 Consignes de sécurité générales _____ 22
 2.3 Label de conformité _____ 22
 3. **Aide au dépannage** _____ 22
 4. **Description de l'appareil** _____ 22
 5. **Utilisation** _____ 23
 6. **Entretien et maintenance** _____ 23

INSTALLATION

7. **Sécurité** _____ 23
 7.1 Consignes de sécurité générales _____ 23
 7.2 Prescriptions, normes et réglementations _____ 23
 7.3 Conformité UE et directive écoconception _____ 23
 8. **Description de l'appareil** _____ 23
 8.1 Description de l'appareil _____ 23
 8.2 Fourniture _____ 24
 8.3 Accessoires nécessaires _____ 24
 9. **Travaux préparatoires** _____ 24
 9.1 Lieu d'installation _____ 24
 9.2 Alignement de l'appareil _____ 24
 10. **Montage** _____ 24
 10.1 Fixation murale _____ 24
 10.2 Raccordement électrique _____ 25
 11. **Première mise en service** _____ 25
 12. **Remise de l'appareil à l'utilisateur** _____ 25
 13. **Données techniques** _____ 25
 13.1 Cotes et raccords _____ 25
 13.2 Distances minimales _____ 25
 13.3 Indications relatives à la consommation énergétique _____ 26
 13.4 Tableau de données _____ 27

GARANTIE

ENVIRONNEMENT ET RECYCLAGE

REMARQUES PARTICULIÈRES

- Veuillez tenir les enfants de moins de 3 ans éloignés de l'appareil s'ils ne sont pas sous constante surveillance.
- L'appareil peut être allumé et éteint par des enfants âgés de 3 à 7 ans s'ils sont sous surveillance ou s'ils ont été formés à son utilisation en toute sécurité et qu'ils ont compris les dangers encourus. La pose de l'appareil en conformité aux instructions est une condition préalable impérative. Il est interdit aux enfants de 3 à 7 ans de brancher la prise électrique ou d'intervenir sur la régulation de l'appareil.
- L'appareil peut être utilisé par des enfants de 8 ans et plus ainsi que par des personnes aux facultés physiques, sensorielles ou mentales réduites, ou par des personnes sans expérience, lorsqu'ils sont sous surveillance ou qu'ils ont été formés à l'utilisation en toute sécurité de l'appareil et qu'ils ont compris les dangers encourus.
- Ne laissez pas les enfants jouer avec l'appareil. Ni le nettoyage ni la maintenance relevant de l'utilisateur ne doivent être effectués par des enfants sans surveillance.
- Certaines parties de l'appareil peuvent être à très haute température et causer des brûlures. La présence d'enfants ou de personnes vulnérables requiert une attention particulière.
- Afin d'éviter la surchauffe de l'appareil, veuillez ne pas le couvrir.
- N'installez pas l'appareil directement sous une prise électrique murale.
- Placez l'appareil de sorte que les dispositifs de commutation et de régulation ne puissent être touchés par les personnes se trouvant dans la baignoire ou la douche.

Remarques générales

- En cas de raccordement fixe, l'appareil doit pouvoir être déconnecté du secteur sur tous les pôles par un dispositif de coupure ayant une ouverture minimale des contacts de 3 mm.
- En cas de détérioration ou de changement du câble d'alimentation, celui-ci doit uniquement être remplacé par une pièce de rechange d'origine, par un installateur agréé par le fabricant.
- Fixez l'appareil comme indiqué dans le chapitre « Installation / Montage ».

UTILISATION

1. Remarques générales

Les chapitres « Remarques particulières » et « Utilisation » s'adressent à l'utilisateur de l'appareil et à l'installateur.

Le chapitre « Installation » s'adresse aux installateurs.



Remarque

Lisez attentivement cette notice avant utilisation et conservez-la.
Remettez cette notice à tout nouvel utilisateur le cas échéant.

1.1 Consignes de sécurité

1.1.1 Structure des consignes de sécurité



MENTION D'AVERTISSEMENT Nature du danger
Sont indiqués ici les risques éventuellement encourus en cas de non-respect de la consigne de sécurité.
► Indique les mesures permettant de pallier le danger.

1.1.2 Symboles, nature du danger

Symbole	Nature du danger
	Blessure
	Électrocution
	Brûlure (brûlure, ébouillamment)

1.1.3 Mentions d'avertissement

MENTION D'AVERTISSEMENT	Signification
DANGER	Caractérise des remarques dont le non-respect entraîne de graves lésions, voire la mort.
AVERTISSEMENT	Caractérise des remarques dont le non-respect peut entraîner de graves lésions, voire la mort.
ATTENTION	Caractérise des remarques dont le non-respect peut entraîner des lésions légères ou moyennement graves.

1.2 Autres repérages utilisés dans cette documentation



Remarque

Le symbole ci-contre caractérise des remarques générales.
► Lisez attentivement les remarques.

Symbole	Signification
	Dommages matériels (dommages causés à l'appareil, dommages indirects et pollution de l'environnement)
	Recyclage de l'appareil

► Ce symbole indique que vous devez intervenir. Les actions nécessaires sont décrites étape par étape.

1.3 Remarques apposées sur l'appareil

Symbole	Signification
	Ne pas couvrir l'appareil

1.4 Unités de mesure



Remarque

Sauf indication contraire, toutes les cotes sont indiquées en millimètres.

2. Sécurité

2.1 Utilisation conforme

L'appareil est destiné à une utilisation domestique. Il peut être utilisé sans risque par des personnes qui ne disposent pas de connaissances techniques particulières. L'appareil peut également être utilisé dans un environnement non domestique, par exemple dans de petites entreprises, à condition que son utilisation soit du même ordre.

Tout autre emploi est considéré comme non conforme. Une utilisation conforme de l'appareil implique également le respect de cette notice et de celles des accessoires utilisés.

2.2 Consignes de sécurité générales



AVERTISSEMENT Blessure

- Veuillez tenir les enfants de moins de 3 ans éloignés de l'appareil s'ils ne sont pas sous constante surveillance.
- L'appareil peut être allumé et éteint par des enfants âgés de 3 à 7 ans s'ils sont sous surveillance ou s'ils ont été formés à son utilisation en toute sécurité et qu'ils ont compris les dangers encourus. La pose de l'appareil en conformité aux instructions est une condition préalable impérative. Il est interdit aux enfants de 3 à 7 ans de brancher la prise électrique ou d'intervenir sur la régulation de l'appareil.
- L'appareil peut être utilisé par des enfants de 8 ans et plus ainsi que par des personnes aux facultés physiques, sensorielles ou mentales réduites, ou par des personnes sans expérience, lorsqu'ils sont sous surveillance ou qu'ils ont été formés à l'utilisation en toute sécurité de l'appareil et qu'ils ont compris les dangers encourus.
- Ne laissez pas les enfants jouer avec l'appareil. Ni le nettoyage ni la maintenance relevant de l'utilisateur ne doivent être effectués par des enfants sans surveillance.



AVERTISSEMENT Blessure

La température peut s'élever rapidement et de manière importante dans les locaux fermés. Si l'appareil est utilisé dans un local de petite taille et que les personnes s'y trouvant ne peuvent pas procéder à la régulation par elles-mêmes ou quitter le local, il convient d'assurer une surveillance permanente.



AVERTISSEMENT Blessure

Selon sa taille, la plaque de pierre naturelle peut peser jusqu'à 70 kg et causer de graves blessures en tombant.
▶ Ne pas basculer l'appareil.



AVERTISSEMENT Brûlure

N'utilisez pas l'appareil si des travaux de pose, de ponçage, de vitrification, de nettoyage à l'essence et d'entretien des planchers (aérosol, encaustique) ou d'autres travaux similaires sont réalisés dans la pièce où il est installé.



AVERTISSEMENT Brûlure

Certaines parties de l'appareil peuvent être à très haute température et causer des brûlures. La présence d'enfants ou de personnes vulnérables requiert une attention particulière.



AVERTISSEMENT Brûlure

- Ne couvrez pas l'appareil.
- Ne posez aucun objet sur l'appareil.
- N'appuyez aucun objet contre l'appareil.
- N'intercalez pas d'objet entre l'appareil et le mur (pour le séchage du linge, par exemple).
- Ne posez ni objets, ni matériaux combustibles, inflammables ou thermo-isolants, tels que du linge, des couvertures, des journaux, des récipients contenant de l'encaustique ou de l'essence, des bombes aérosols ou d'autres produits similaires, à proximité immédiate de l'appareil.
- Respectez les distances minimales (voir le chapitre « Données techniques / Distances minimales »).



AVERTISSEMENT Surchauffe

Afin d'éviter la surchauffe de l'appareil, veuillez ne pas le couvrir.

2.3 Label de conformité

Voir la plaque signalétique sur l'appareil.

3. Aide au dépannage

Problème	Cause	Remède
L'appareil ne chauffe pas.	Un disjoncteur ou le fusible s'est déclenché.	Contrôlez les fusibles correspondants et le disjoncteur. Supprimez l'origine de l'erreur.
	Surchauffe. Le limiteur de sécurité s'est déclenché.	Supprimez l'origine de l'erreur. L'appareil se remet en marche après un temps de refroidissement de quelques minutes.

Appelez votre installateur si vous ne réussissez pas à résoudre le problème. Pour obtenir une aide efficace et rapide, communiquez-lui le numéro indiqué sur la plaque signalétique (000000-0000-000000).

4. Description de l'appareil

Le chauffage à pierres naturelles est une plaque en marbre ou en stéatite chauffée électriquement, régulée par un régulateur de température ambiante externe.

À cet effet, un câble chauffant est encastré à l'arrière d'une plaque de pierre naturelle de 30 mm d'épaisseur pour chauffer uniformément la plaque.

La chaleur emmagasinée dans la plaque de pierre naturelle est cédée sous la forme d'un rayonnement à grandes ondes (comparable au rayonnement solaire). Ainsi, les personnes comme les objets qui se trouvent dans la pièce sont réchauffés sans tourbillonnement de l'air.

Grâce à l'utilisation d'ancrages escamotés pour fixer les supports muraux sur la plaque de pierre naturelle, les points de fixation ne sont pas visibles sur la face avant. De cette façon, la structure de la plaque n'est pas interrompue. Les supports muraux sont transformables, si bien que le chauffage à pierres naturelles peut être monté à l'horizontale comme à la verticale.

**Remarque**

Ne placez aucun objet entre l'appareil et les personnes à réchauffer. Sinon, seuls les objets, et non les personnes, seraient réchauffés.

5. Utilisation

La régulation du chauffage à pierres naturelles s'opère exclusivement à l'aide de régulateurs de température ambiante externes.

Respectez les notices d'utilisation et d'installation de chaque régulateur.

6. Entretien et maintenance

Nettoyez le chauffage à pierres naturelles lorsqu'il est froid avec un chiffon humide. N'utilisez aucun produit d'entretien abrasif ou corrosif.

INSTALLATION

7. Sécurité

L'installation, la mise en service, la maintenance et les réparations de cet appareil ne doivent être effectuées que par un installateur qualifié.

7.1 Consignes de sécurité générales

Nous ne garantissons le bon fonctionnement et la sécurité de l'appareil que si des accessoires et pièces de rechange d'origine sont utilisés.

- Fixez l'appareil sur une paroi verticale capable de résister à une température d'au moins 80 °C.
- Respectez les distances minimales d'espacement avec les objets avoisinants.
- La tension indiquée doit correspondre à la tension du secteur. Respectez les indications de la plaque signalétique.
- N'installez pas l'appareil directement sous une prise électrique murale.
- Le raccordement au secteur doit être réalisé exclusivement sous la forme d'une connexion fixe.
- L'appareil doit pouvoir être déconnecté du réseau électrique par un dispositif de coupure omnipolaire ayant une ouverture minimale des contacts de 3 mm. Il est interdit d'effectuer une installation avec un câble de raccordement électrique fixe.
- Lors de l'installation de l'appareil de chauffage dans des pièces avec baignoire et/ou douche, veillez à tenir compte de la zone de protection selon les prescriptions VDE 0100, partie 701, en conformité avec les indications de la plaque signalétique de l'appareil.
La boîte de jonction ne doit pas dans ce cas être installée dans les zones de protection 1 et 2.

- Placez l'appareil de sorte que les dispositifs de commutation et de régulation ne puissent être touchés par les personnes se trouvant dans la baignoire ou la douche.
- Dimensionnez tous les équipements en fonction de la puissance absorbée nominale des appareils.

7.2 Prescriptions, normes et réglementations

**Remarque**

Respectez toutes les prescriptions et réglementations nationales et locales en vigueur.

7.3 Conformité UE et directive écoconception

À compter du 1er janvier 2018, la conformité UE de ces appareils est également liée aux exigences en termes d'écoconception.

L'installation et la mise en service des appareils sont autorisées exclusivement en relation avec des régulateurs de température ambiante externes présentant les fonctionnalités suivantes :

- Contrôle de la température ambiante électronique et régulation en fonction du jour de la semaine
- Démarrage adapté du chauffage

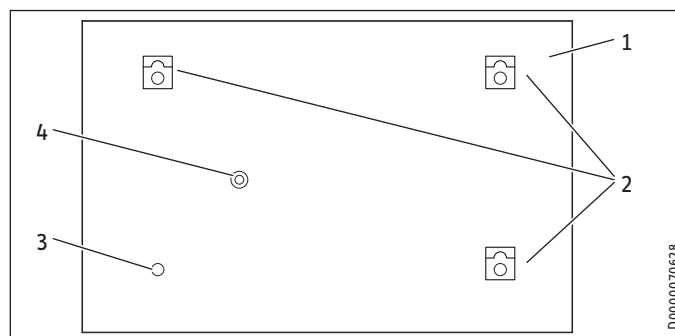
Les régulateurs de température ambiante STIEBEL ELTRON suivants répondent à ces exigences :

Désignation	N° de commande
RTU-TC	238912
RTU-S UP Stiebel®	231064
SRC C digital	234417

Le non respect de ces exigences entraîne la perte du marquage CE.

8. Description de l'appareil

8.1 Description de l'appareil



- 1 Plaque de pierre naturelle
- 2 Supports muraux avec vis de fixation
- 3 Boulon d'écartement réglable
- 4 Câble d'alimentation

Un système de goulotte est creusé à l'arrière de la plaque de pierre naturelle, dans lequel est inséré un câble chauffant avec deux limiteurs de température de sécurité à réarmement automatique. En guise de protection, le système de goulotte est colmaté avec de la colle pour marbre.

8.2 Fourniture

Sont fournis avec l'appareil :

- 3 supports muraux avec vis de fixation
- 1 boulon d'écartement réglable



Remarque

Les vis à six pans et les chevilles nécessaires à la fixation murale ne sont pas fournies à la livraison.

8.3 Accessoires nécessaires

L'appareil s'utilise uniquement avec les régulateurs de température ambiante STIEBEL ELTRON énumérés au chapitre « Conformité UE et directive écoconception ».

9. Travaux préparatoires

9.1 Lieu d'installation



Dommages matériels

L'appareil n'est pas adapté à un montage au plafond ou sur des plans inclinés.

- Le chauffage à pierres naturelles est uniquement conçu pour un montage fixe au mur.
- Assurez-vous que le mur disponible soit suffisamment porteur.
- Vous pouvez installer le chauffage à pierres naturelles dans n'importe quelle pièce. Dans les salles de bains, vous devez uniquement le monter dans la zone de protection 2 ou d'un niveau supérieur.

9.2 Alignement de l'appareil



AVERTISSEMENT Électrocution

Veillez à ce que le câble d'alimentation se trouve toujours au niveau du bord inférieur du chauffage à pierres naturelles.

En usine, le chauffage à pierres naturelles est dimensionné pour un montage à l'horizontale.

En cas de montage à la verticale, vous devez procéder aux modifications ci-dessous avant l'installation :

- ▶ Desserrez les vis de fixation du chauffage à pierres naturelles.
- ▶ Tournez les supports muraux avec les ouvertures oblongues vers le bas.
- ▶ Serrez les vis de fixation à la main.



Dommages matériels

Serrez les vis de fixation pour le support mural à un couple max. de 7,5 Nm seulement afin d'éviter que les ancrages escamotés dans la plaque de pierre naturelle se faussent et se détachent.



Dommages matériels

Les supports muraux doivent être installés uniquement avec les vis de fixation fournies.

10. Montage

10.1 Fixation murale



Dommages matériels

Fixez le chauffage à pierres naturelles sur un mur plan uniquement, pour éviter l'apparition de fissures sur la plaque de pierre naturelle suite à des tensions. Si le mur de montage présente des aspérités, réalisez une compensation des surfaces avant de serrer les vis de fixation.



Dommages matériels

Vous ne devez ni retourner, ni basculer le chauffage à pierres naturelles afin d'éviter tout risque de rupture.



Remarque

Le chauffage à pierres naturelles doit être accroché à chacun des trois supports muraux.

- Les deux supports muraux supérieurs servent de dispositif d'accrochage.
- Le support mural inférieur sécurise le chauffage contre tout décrochage ou basculement involontaire.



Remarque

Le support mural est conçu de telle sorte que le chauffage à pierres naturelles est suspendu à 35 mm en dessous du perçage.

- ▶ Prenez les mesures pour le perçage des trous sur le chauffage à pierres naturelles (voir chapitre « Données techniques / Cotes et raccords »).
- ▶ Sur la base des cotes déterminées, percez les trous dans un mur suffisamment porteur.
- ▶ Serrez les vis à six pans dans les trous de perçage de manière à ce que le chauffage à pierres naturelles puisse encore être accroché derrière la tête de vis avec les trous oblongs ouverts des supports muraux.
- ▶ Accrochez le chauffage à pierres naturelles. Serrez les vis à six pans.
- ▶ Compensez les tensions éventuellement présentes en desserrant légèrement les vis à six pans. Resserrez ensuite les vis.

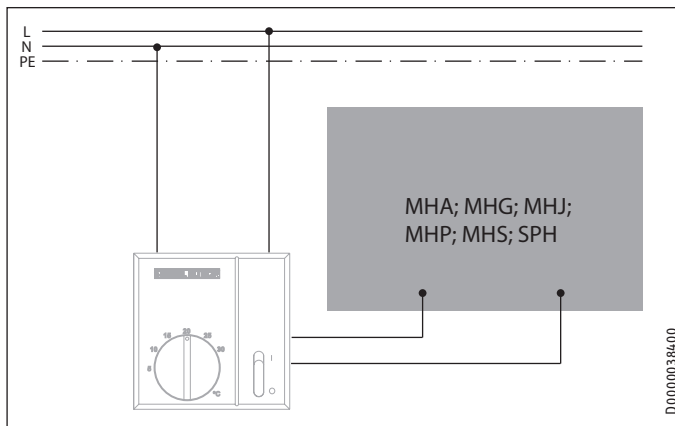
10.2 Raccordement électrique



Domages matériels

- Raccourcissez le câble d'alimentation de manière à ce qu'il mène directement à la boîte de raccordement.
- Lors du raccourcissement du câble d'alimentation, assurez-vous de pouvoir encore décrocher facilement le chauffage à pierres naturelles du mur.

- Raccordez le câble d'alimentation à une boîte de raccordement adaptée.



11. Première mise en service



Domages matériels

Lors du réchauffement initial du chauffage à pierres naturelles, observez un temps de montée en température maximal de 20 minutes. Laissez ensuite la plaque refroidir pendant au moins 60 minutes.

- Répétez l'opération une seconde fois.



Remarque

► Durant les deux premiers jours, laissez progressivement monter le chauffage à pierres naturelles à la température ambiante souhaitée.

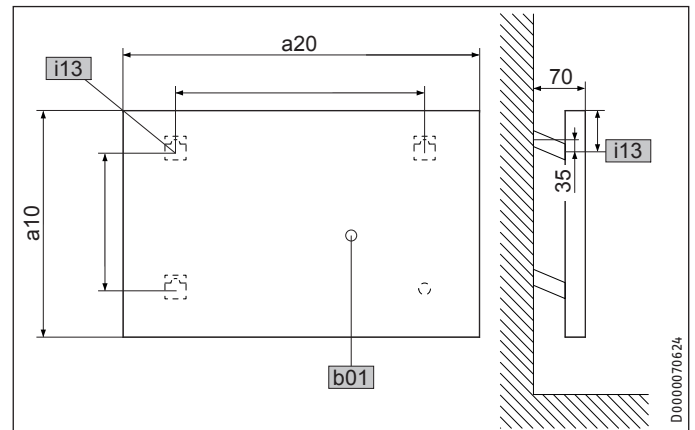
Vous éviterez ainsi toute fissure capillaire. L'apparition de fissures capillaires ne présente aucun danger et ne nuit ni au fonctionnement, ni à la sécurité du chauffage à pierres naturelles.

12. Remise de l'appareil à l'utilisateur

- Expliquez les différentes fonctions de l'appareil à l'utilisateur. Attirez particulièrement son attention sur les consignes de sécurité.
- Remettez les instructions d'utilisation et d'installation à l'utilisateur.

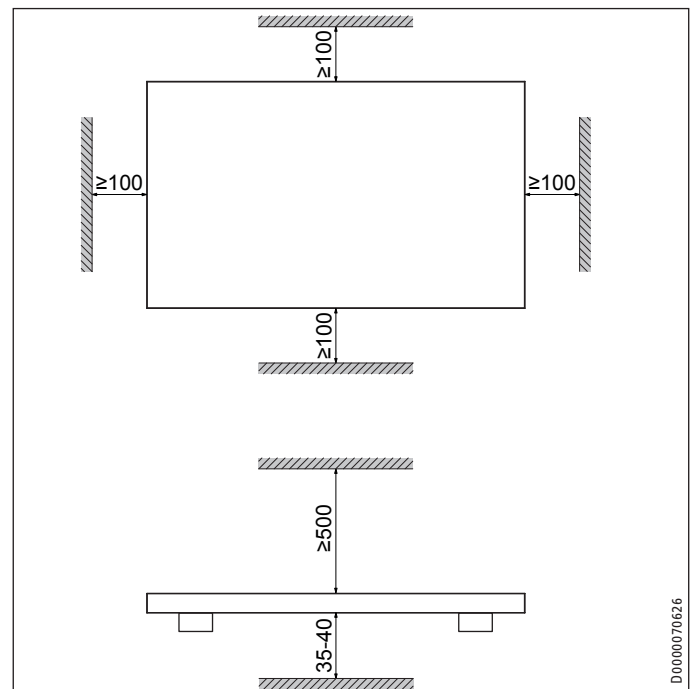
13. Données techniques

13.1 Cotes et raccords



- a10 Hauteur
- a20 Largeur
- b01 Passage des câbles électriques
- i13 Supports muraux

13.2 Distances minimales



13.3 Indications relatives à la consommation énergétique

Les caractéristiques du produit correspondent aux prescriptions de la directive UE sur l'écoconception applicable aux produits liés à l'énergie (ErP).

		MHA 35 E	MHA 65 E	MHA 85 E	MHA 115 E	MHA 145 E	MHA 165 E
		238659	238660	238661	238662	238663	238664
		MHG 35 E	MHG 65 E	MHG 85 E	MHG 115 E	MHG 145 E	MHG 165 E
		233642	233643	233644	233645	233646	233647
		MHJ 35 E	MHJ 65 E	MHJ 85 E	MHJ 115 E	MHJ 145 E	MHJ 165 E
		233648	233649	233650	233651	233652	233653
		MHP 35 E	MHP 65 E	MHP 85 E	MHP 115 E	MHP 145 E	MHP 165 E
		233660	233661	233662	233663	233664	233665
		MHS 35 E	MHS 65 E	MHS 85 E	MHS 115 E	MHS 145 E	MHS 165 E
		233654	233655	233656	233657	233658	233659
		SPH 35 E	SPH 65 E	SPH 85 E	SPH 115 E	SPH 145 E	SPH 165 E
		233666	233667	233668	233669	233670	233671
Fabricant		STIEBEL ELTRON	STIEBEL ELTRON	STIEBEL ELTRON	STIEBEL ELTRON	STIEBEL ELTRON	STIEBEL ELTRON
Puissance calorifique							
Puissance calorifique nominale P_{nom}	kW	0,4	0,7	0,9	1,2	1,5	1,7
Puissance calorifique minimale (indicative) P_{min}	kW	0,0	0,0	0,0	0,0	0,0	0,0
Puissance calorifique maximale en continu $P_{max,c}$	kW	0,4	0,7	0,9	1,2	1,5	1,7
Consommation courant auxiliaire							
À la puissance calorifique nominale $e_{l,max}$	kW	0,000	0,000	0,000	0,000	0,000	0,000
À la puissance calorifique minimale $e_{l,min}$	kW	0,000	0,000	0,000	0,000	0,000	0,000
En veille $e_{l,SB}$	kW	0,000	0,000	0,000	0,000	0,000	0,000
Type de puissance calorifique / contrôle de la température ambiante							
Puissance calorifique mono allure, pas de contrôle de la température ambiante		-	-	-	-	-	-
Une ou deux allures de chauffe réglables manuellement, pas de contrôle de la température ambiante		-	-	-	-	-	-
Contrôle de la température ambiante par thermostat mécanique		-	-	-	-	-	-
Avec contrôle de la température ambiante électronique		-	-	-	-	-	-
Contrôle de la température ambiante électronique et régulation en fonction de l'heure		-	-	-	-	-	-
Contrôle de la température ambiante électronique et régulation en fonction du jour de la semaine		x	x	x	x	x	x
Autres options de régulation							
Contrôle de la température ambiante avec détection de présence		-	-	-	-	-	-
Contrôle de la température ambiante avec détection de fenêtre ouverte		-	-	-	-	-	-
Avec options de commande à distance		-	-	-	-	-	-
Avec démarrage adapté du chauffage		x	x	x	x	x	x
Avec limitation du temps de fonctionnement		-	-	-	-	-	-
Avec sonde boule noire		-	-	-	-	-	-

Données techniques

13.4 Tableau de données

		MHA 35 E	MHA 65 E	MHA 85 E	MHA 115 E	MHA 145 E	MHA 165 E	MHG 35 E	MHG 65 E	MHG 85 E	MHG 115 E	MHG 145 E	MHG 165 E	MHJ 35 E	MHJ 65 E	MHJ 85 E	MHJ 115 E	MHJ 145 E	MHJ 165 E
		238659	238660	238661	238662	238663	238664	233642	233643	233644	233645	233646	233647	233648	233649	233650	233651	233652	233653
Données électriques																			
Puissance de raccordement	kW	0,350	0,650	0,850	1,150	1,450	1,650	0,350	0,650	0,850	1,150	1,450	1,650	0,350	0,650	0,850	1,150	1,450	1,650
Raccordement électrique		1/N ~ 230 V	1/N ~ 230 V	1/N ~ 230 V	1/N ~ 230 V	1/N ~ 230 V	1/N ~ 230 V	1/N ~ 230 V	1/N ~ 230 V	1/N ~ 230 V	1/N ~ 230 V	1/N ~ 230 V	1/N ~ 230 V	1/N ~ 230 V	1/N ~ 230 V	1/N ~ 230 V	1/N ~ 230 V	1/N ~ 230 V	1/N ~ 230 V
Fréquence	Hz	50/60	50/60	50/60	50/60	50/60	50/60	50/60	50/60	50/60	50/60	50/60	50/60	50/60	50/60	50/60	50/60	50/60	50/60
Courant nominal	A	1,5	2,8	3,7	5,0	6,3	7,2	1,5	2,8	3,7	5,0	6,3	7,2	1,5	2,8	3,7	5,0	6,3	7,2
Dimensions																			
Hauteur	mm	400	400	500	600	600	600	400	400	500	600	600	600	400	400	500	600	600	600
Largeur	mm	600	1000	1000	1000	1250	1350	600	1000	1000	1000	1250	1350	600	1000	1000	1000	1250	1350
Profondeur	mm	70	70	70	70	70	70	70	70	70	70	70	70	70	70	70	70	70	70
Poids																			
Poids	kg	21	35	44	52	62	70	21	35	44	52	62	70	21	35	44	52	62	70
Versions																			
Indice de protection (IP)		IP66	IP66	IP66	IP66	IP66	IP66	IP66	IP66	IP66	IP66	IP66	IP66	IP66	IP66	IP66	IP66	IP66	IP66
Classe de protection		II	II	II	II	II	II	II	II	II	II	II	II	II	II	II	II	II	II

		MHP 35 E	MHP 65 E	MHP 85 E	MHP 115 E	MHP 145 E	MHP 165 E	MHS 35 E	MHS 65 E	MHS 85 E	MHS 115 E	MHS 145 E	MHS 165 E	SPH 35 E	SPH 65 E	SPH 85 E	SPH 115 E	SPH 145 E	SPH 165 E
		233660	233661	233662	233663	233664	233665	233654	233655	233656	233657	233658	233659	233666	233667	233668	233669	233670	233671
Données électriques																			
Puissance de raccordement	kW	0,350	0,650	0,850	1,150	1,450	1,650	0,350	0,650	0,850	1,150	1,450	1,650	0,350	0,650	0,850	1,150	1,450	1,650
Raccordement électrique		1/N ~ 230 V	1/N ~ 230 V	1/N ~ 230 V	1/N ~ 230 V	1/N ~ 230 V	1/N ~ 230 V	1/N ~ 230 V	1/N ~ 230 V	1/N ~ 230 V	1/N ~ 230 V	1/N ~ 230 V	1/N ~ 230 V	1/N ~ 230 V	1/N ~ 230 V	1/N ~ 230 V	1/N ~ 230 V	1/N ~ 230 V	1/N ~ 230 V
Fréquence	Hz	50/60	50/60	50/60	50/60	50/60	50/60	50/60	50/60	50/60	50/60	50/60	50/60	50/60	50/60	50/60	50/60	50/60	50/60
Courant nominal	A	1,5	2,8	3,7	5,0	6,3	7,2	1,5	2,8	3,7	5,0	6,3	7,2	1,5	2,8	3,7	5,0	6,3	7,2
Dimensions																			
Hauteur	mm	400	400	500	600	600	600	400	400	500	600	600	600	400	400	500	600	600	600
Largeur	mm	600	1000	1000	1000	1250	1350	600	1000	1000	1000	1250	1350	600	1000	1000	1000	1250	1350
Profondeur	mm	70	70	70	70	70	70	70	70	70	70	70	70	70	70	70	70	70	70
Poids																			
Poids	kg	21	35	44	52	62	70	21	35	44	52	62	70	21	35	44	52	62	70
Versions																			
Indice de protection (IP)		IP66	IP66	IP66	IP66	IP66	IP66	IP66	IP66	IP66	IP66	IP66	IP66	IP66	IP66	IP66	IP66	IP66	IP66
Classe de protection		II	II	II	II	II	II	II	II	II	II	II	II	II	II	II	II	II	II

Garantie

Les conditions de garantie de nos sociétés allemandes ne s'appliquent pas aux appareils achetés hors d'Allemagne. Au contraire, c'est la filiale chargée de la distribution de nos produits dans le pays qui est seule habilitée à accorder une garantie. Une telle garantie ne pourra cependant être accordée que si la filiale a publié ses propres conditions de garantie. Il ne sera accordé aucune garantie par ailleurs.

Nous n'accordons aucune garantie pour les appareils achetés dans des pays où aucune filiale de notre société ne distribue nos produits. D'éventuelles garanties accordées par l'importateur restent inchangées.

Environnement et recyclage

Merci de contribuer à la préservation de notre environnement. Après usage, procédez à l'élimination des matériaux conformément à la réglementation nationale.

BIJZONDERE INFO

BEDIENING

1. Algemene aanwijzingen	29
1.1 Veiligheidsaanwijzingen	29
1.2 Andere aandachtspunten in deze documentatie	29
1.3 Info op het toestel	29
1.4 Meeteenheden	29
2. Veiligheid	29
2.1 Reglementair gebruik	29
2.2 Algemene veiligheidsaanwijzingen	30
2.3 Keurmerk	30
3. Problemen verhelpen	30
4. Toestelbeschrijving	30
5. Bediening	31
6. Verzorging en onderhoud	31

INSTALLATIE

7. Veiligheid	31
7.1 Algemene veiligheidsaanwijzingen	31
7.2 Voorschriften, normen en bepalingen	31
7.3 EU-conformiteit en ecodesign-richtlijn	31
8. Toestelbeschrijving	31
8.1 Opbouw van het toestel	31
8.2 Inhoud van het pakket	32
8.3 Noodzakelijk toebehoren	32
9. Voorbereidingen	32
9.1 Montageplaats	32
9.2 Uitlijnen van het toestel	32
10. Montage	32
10.1 Wandmontage	32
10.2 Elektrische aansluiting	33
11. Eerste ingebruikname	33
12. Overdracht	33
13. Technische gegevens	33
13.1 Afmetingen en aansluitingen	33
13.2 Minimumafstanden	33
13.3 Gegevens over het energieverbruik	34
13.4 Gegevenstabel	35

GARANTIE

MILIEU EN RECYCLING

BIJZONDERE INFO

- Houd kinderen jonger dan 3 jaar uit de buurt van het toestel, wanneer er niet voortdurend toezicht is.
- Het toestel kan door kinderen van 3 tot 7 jaar worden in- en uitgeschakeld, wanneer er toezicht op hen gehouden wordt, of wanneer ze met betrekking tot het veilige gebruik van het toestel geïnstrueerd zijn en de gevaren die daaruit ontstaan, begrepen hebben. Voorwaarde hiervoor is dat het toestel gemonteerd is, zoals beschreven. Kinderen van 3 tot 7 jaar mogen de stekker niet in het stopcontact steken en mogen het toestel niet regelen.
- Het toestel kan door kinderen vanaf 8 jaar, alsmede door personen met fysieke, zintuiglijke of geestelijke beperkingen of met een gebrek aan ervaring en kennis gebruikt worden, wanneer er toezicht op hen gehouden wordt, of wanneer ze met betrekking tot het veilige gebruik van het toestel getraind zijn en de gevaren die daaruit ontstaan, begrepen hebben.
- Kinderen mogen niet met het toestel spelen. Kinderen mogen zonder toezicht het toestel niet reinigen noch gebruikersonderhoudstaken uitvoeren.
- Delen van het toestel kunnen zeer heet worden en verbrandingen veroorzaken. Wanneer er kinderen en hulpbehoevenden aanwezig zijn, is extra voorzichtigheid geboden.
- Dek het toestel niet af om oververhitting van het toestel te vermijden.
- Plaats het toestel niet direct onder een stopcontact.
- Plaats het toestel zo dat de schakel- en regelvoorzieningen niet kunnen worden aangeraakt door een persoon die in bad zit of onder de douche staat.

- Bij een vaste aansluiting moet het toestel met een afstand van ten minste 3 mm op alle polen van het stroomnet kunnen worden losgekoppeld.
- De stroomkabel mag bij beschadiging of vervanging alleen worden vervangen door een origineel onderdeel en door een installateur die daartoe door de fabrikant gemachtigd is.
- Monteer het toestel zoals beschreven in het hoofdstuk "Installatie/montage".

BEDIENING

1. Algemene aanwijzingen

De hoofdstukken "Bijzondere info" en "Bediening" zijn bedoeld voor de gebruiker van het toestel en de installateur.

Het hoofdstuk "Installatie" is bedoeld voor de installateur.



Info

Lees deze handleiding voor gebruik zorgvuldig door en bewaar deze. Overhandig de handleiding zo nodig aan een volgende gebruiker.

1.1 Veiligheidsaanwijzingen

1.1.1 Opbouw veiligheidsinstructies



TREFWOORD Soort gevaar
Hier worden de mogelijke gevolgen vermeld, wanneer de veiligheidsinstructies genegeerd worden.
► Hier staan maatregelen om gevaren te voorkomen.

1.1.2 Symbolen, soort gevaar

Symbool	Soort gevaar
	Letsel
	Elektrische schok
	Verbranding (verbranding, verschroeïing)

1.1.3 Trefwoorden

TREFWOORD	Betekenis
GEVAAR	Aanwijzingen die leiden tot zwaar letsel of overlijden, wanneer deze niet in acht genomen worden.
WAARSCHUWING	Aanwijzingen die kunnen leiden tot zwaar letsel of overlijden, wanneer deze niet in acht genomen worden.
VOORZICHTIG	Aanwijzingen die kunnen leiden tot middelmatig zwaar of licht letsel, wanneer deze niet in acht genomen worden.

1.2 Andere aandachtspunten in deze documentatie



Info

Algemene aanwijzingen worden aangeduid met het hier naast afgebeelde symbool.
► Lees de aanwijzingen grondig door.

Symbool	Betekenis
	Materiële schade (toestel-, gevolg-, milieuschade)
	Het toestel afdanken

► Dit symbool geeft aan dat u iets doen moet. De vereiste handelingen worden stap voor stap beschreven.

1.3 Info op het toestel

Symbool	Betekenis
	Toestel niet afdekken

1.4 Meeteenheden



Info

Tenzij anders vermeld, worden alle afmetingen in millimeter aangegeven.

2. Veiligheid

2.1 Reglementair gebruik

Het toestel is bestemd voor gebruik in een huishoudelijke omgeving. Het kan op een veilige manier bediend worden door ongeschoolde personen. Het toestel kan ook buiten het huishouden gebruikt worden, bijv. in een klein bedrijf, voor zover het op dezelfde wijze gebruikt wordt.

Elk ander gebruik dat verder gaat dan wat hier wordt omschreven, geldt als niet-reglementair. Onder reglementair gebruik valt ook het in acht nemen van deze handleiding evenals de handleidingen voor het gebruikte toebehoren.

2.2 Algemene veiligheidsaanwijzingen



WAARSCHUWING letsel

- Houd kinderen jonger dan 3 jaar uit de buurt van het toestel, wanneer er niet voortdurend toezicht is.
- Het toestel kan door kinderen van 3 tot 7 jaar worden in- en uitgeschakeld, wanneer er toezicht op hen gehouden wordt, of wanneer ze met betrekking tot het veilige gebruik van het toestel geïnstrueerd zijn en de gevaren die daaruit ontstaan, begrepen hebben. Voorwaarde hiervoor is dat het toestel gemonteerd is, zoals beschreven. Kinderen van 3 tot 7 jaar mogen de stekker niet in het stopcontact steken en mogen het toestel niet regelen.
- Het toestel kan door kinderen vanaf 8 jaar, alsmede door personen met fysieke, zintuiglijke of geestelijke beperkingen of met een gebrek aan ervaring en kennis gebruikt worden, wanneer er toezicht op hen gehouden wordt, of wanneer ze met betrekking tot het veilige gebruik van het toestel getraind zijn en de gevaren die daaruit ontstaan, begrepen hebben.
- Kinderen mogen niet met het toestel spelen. Kinderen mogen zonder toezicht het toestel niet reinigen noch gebruikersonderhoudstaken uitvoeren.



WAARSCHUWING letsel

In gesloten ruimtes kunnen snel hoge temperaturen ontstaan. Wanneer het toestel in een kleine ruimte in werking wordt gesteld en de daar aanwezige personen niet zelfstandig het toestel kunnen regelen of de ruimte kunnen verlaten, moet worden gezorgd voor voortdurend toezicht.



WAARSCHUWING letsel

De plaat van natuursteen kan naargelang de grootte tot 70 kg zwaar zijn en kan bij neervallen tot ernstige letsels leiden.
 ► Kantel het toestel niet.



WAARSCHUWING verbranding

Gebruik het toestel niet als in de opstelruimte werkzaamheden worden uitgevoerd als het leggen, slijpen, coaten of reinigen van vloeren met benzine, onderhoud van vloeren (spray, boenwas).



WAARSCHUWING verbranding

Delen van het toestel kunnen zeer heet worden en verbrandingen veroorzaken. Wanneer er kinderen en hulpbehoevenden aanwezig zijn, is extra voorzichtigheid geboden.



WAARSCHUWING verbranding

- Dek het toestel niet af.
- Plaats geen objecten op het toestel.
- Plaats geen voorwerpen tegen het toestel.
- Steek geen voorwerpen tussen het toestel en de wand (bijv. om wasgoed te drogen).
- Plaats in de onmiddellijke nabijheid van het toestel evenmin brandbare, ontvlambare of warmte-isolerende objecten of stoffen, zoals wasgoed, dekens, tijdschriften, blikken boenwas of benzine, spuitbussen en dergelijke.
- Neem de minimumafstanden in acht (zie het hoofdstuk "Technische gegevens/minimumafstanden").



WAARSCHUWING oververhitting

Dek het toestel niet af om oververhitting van het toestel te vermijden.

2.3 Keurmerk

Zie het typeplaatje op het toestel.

3. Problemen verhelpen

Probleem	Oorzaak	Oplossing
Het toestel warmt niet op.	Zekering of aardlekschakelaar geactiveerd.	Controleer de bijbehorende zekeringen en de aardlekschakelaar. Verhelp de oorzaak.
	Oververhitting. De veiligheidstemperatuurgrenzer heeft gewerkt.	Verhelp de oorzaak. Na enkele minuten afkoeltijd gaat het toestel weer in werking.

Waarschuw de installateur, wanneer u de oorzaak niet zelf kunt verhelpen. Hij kan u sneller en beter helpen als u hem het nummer op het typeplaatje doorgeeft (000000-0000-000000).

4. Toestelbeschrijving

De natuursteenverwarming is een elektrisch verwarmde plaat van marmer of speksteen die geregeld wordt met een externe kamertemperatuurregelaar.

Daartoe is in de achterzijde van de 30 mm dikke plaat natuursteen een warmtegeleider verzonken die de plaat gelijkmatig verwarmt.

De in de natuursteen opgeslagen warmte wordt in de vorm van straling met een lange golflengte (vergelijkbaar met zonnestrallen) afgegeven. Op die manier worden op gelijkmatige wijze personen en voorwerpen in de ruimte verwarmd zonder luchtverwelingen.

Door toepassing van achterankers voor de bevestiging van de wandhouders aan de natuursteenplaat zijn de bevestigingspunten aan de voorzijde niet zichtbaar. Zo wordt de structuur van de plaat niet verstoord. De wandhouders kunnen worden omgebouwd, zodat de natuursteenverwarming zowel horizontaal als verticaal kan worden geïnstalleerd.



Info

Plaats geen voorwerpen tussen het toestel en de te verwarmen personen. Daardoor zouden de voorwerpen verwarmd worden en niet de personen.

Bediening

5. Bediening

De regeling van de natuursteenverwarming vindt uitsluitend plaats door middel van de externe kamertemperatuurregelaar.

Houd rekening met de bedienings- en installatiehandleiding van de betreffende regelaar.

6. Verzorging en onderhoud

Reinig de natuursteenverwarming in koude toestand met een licht vochtige doek. Gebruik geen schurende of bijtende reinigingsmiddelen.

INSTALLATIE

7. Veiligheid

Installatie, ingebruikname, onderhoud en reparatie van het toestel mogen alleen door een gekwalificeerde installateur uitgevoerd worden.

7.1 Algemene veiligheidsaanwijzingen

Wij waarborgen de goede werking en de bedrijfszekerheid uitsluitend bij gebruik van originele onderdelen en vervangingsonderdelen voor het toestel.

- Bevestig het toestel op een verticale wand die bestand is tegen een temperatuur van minstens 80 °C.
- Houd de minimale afstanden tot naastliggende oppervlakken aan.
- De aangegeven spanning moet overeenkomen met de netspanning. Houd rekening met de specificaties op het typeplaatje.
- Plaats het toestel niet direct onder een stopcontact.
- Aansluiting op het elektriciteitsnet is alleen als vaste aansluiting mogelijk.
- Het toestel moet op alle polen met een afstand van minstens 3 mm van de aansluiting van het net kunnen worden losgekoppeld. Installatie op een vaste elektrische aansluitkabel is niet toegestaan.
- Houd bij installatie van het verwarmingstoestel in ruimten met een badkuip en/of douche rekening met de veiligheidszone volgens VDE 0100 deel 701 en met de informatie op het typeplaatje van het toestel.
De aansluitdoos op het net mag daarbij niet in de veiligheidszones 1 en 2 worden geplaatst.
- Plaats het toestel zo, dat schakel- en regelinrichtingen niet kunnen worden aangeraakt door een persoon die in bad zit of onder de douche staat.
- Dimensioneer alle componenten voor het nominaal verbruik van het toestel.

7.2 Voorschriften, normen en bepalingen



Info

Neem alle nationale en regionale voorschriften en bepalingen in acht.

7.3 EU-conformiteit en ecodesign-richtlijn

Vanaf 1-1-2018 is de EU-conformiteit van deze toestellen bovendien gekoppeld aan de vervulling van de ecodesign-vereisten.

Installatie en ingebruikname van de toestellen is uitsluitend toegelaten in combinatie met externe kamertemperatuurregelaars die de volgende functies vervullen:

- Elektronische kamertemperatuurcontrole en weekdagregeling
- Adaptieve regeling van het verwarmingsbegin

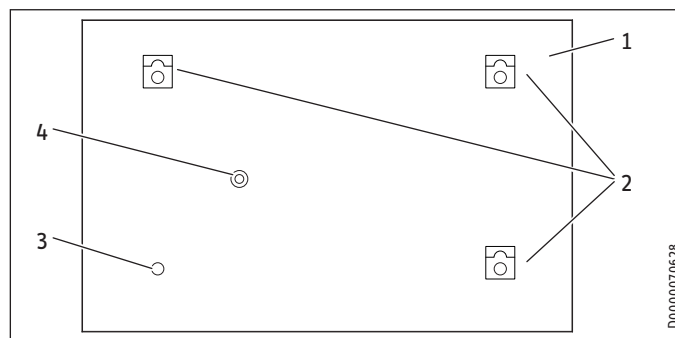
De volgende kamertemperatuurregelaars van STIEBEL ELTRON voldoen aan deze vereisten:

Omschrijving	Bestelnr.
RTU-TC	238912
RTU-S UP Stiebel®	231064
SRC C digitaal	234417

Als er niet aan deze vereisten wordt voldaan, leidt dit tot verlies van de CE-identificatie.

8. Toestelbeschrijving

8.1 Opbouw van het toestel



- 1 Natuursteenplaat
- 2 Wandhouders met bevestigingsschroeven
- 3 Verstelbare afstandhouder
- 4 Netaansluitkabel

In de achterkant van de natuursteenplaat is een kanaalsysteem gefreesd waarin een warmtegeleider is geplaatst met 2 automatisch terugstellende veiligheidstemperatuurbegrenzers. Daarna is het kanaalsysteem afgesloten met marmerlijm.

INSTALLATIE

Vorbereidingen

8.2 Inhoud van het pakket

Bij het toestel wordt het volgende geleverd:

- 3 wandhouders met bevestigingsschroeven
- 1 verstelbare afstandhouder



Info

De zeskantschroeven en pluggen voor montage op de wand worden niet meegeleverd.

8.3 Noodzakelijk toebehoren

Gebruik het toestel alleen in combinatie met de in hoofdstuk "EU-conformiteit en ecodesign-richtlijn" vermelde kamertemperatuurregelaars van STIEBEL ELTRON.

9. Vorbereidingen

9.1 Montageplaats



Materiële schade

Het toestel is niet geschikt voor plafondmontage of montage aan schuine vlakken.

- De natuursteenverwarming is uitsluitend bedoeld voor vaste wandmontage.
- Let erop dat de wand voldoende draagvermogen heeft.
- U kunt de natuursteenverwarming in elke ruimte monteren. In badkamers mag u de natuursteenverwarming alleen in veiligheidszone 2 of hoger monteren.

9.2 Uitlijnen van het toestel



WAARSCHUWING elektrische schok

Let erop dat de netaansluitkabel altijd aan de onderkant van de natuursteenverwarming zit.

In de fabriek is de natuursteenverwarming voorbereid voor horizontale montage.

Breng bij verticale montage vooraf de volgende wijzigingen aan:

- ▶ Draai de bevestigingsschroeven van de natuursteenverwarming los.
- ▶ Draai de wandhouders met de slobgaten omlaag.
- ▶ Haal de bevestigingsschroeven handvast aan.



Materiële schade

Zet de bevestigingsschroeven voor de wandhouders slechts met max. 7,5 Nm vast, omdat het gevaar bestaat dat de achterankers in de natuursteenplaat mee gaan draaien en zo loskomen.



Materiële schade

De wandhouders mogen alleen worden vastgeschroefd met de meegeleverde bevestigingsschroeven.

10. Montage

10.1 Wandmontage



Materiële schade

Monteer de natuursteenverwarming alleen aan een vlakke wand, omdat spanningen in het materiaal scheuren in de natuursteenplaat kunnen veroorzaken. Vlak een onefnen montagewand uit voordat u de bevestigingsschroeven vastdraait.



Materiële schade

Zet de natuursteenverwarming niet op haar kant. Het gevaar bestaat dat de plaat breekt.



Info

De natuursteenverwarming moet aan alle drie de wandhouders worden opgehangen.

- De bovenste twee wandhouders dienen als ophanginrichting.
- De onderste wandhouder dient als beveiliging tegen onbedoeld kantelen of kippen.



Info

Door de uitvoering van de wandhouder hangt de natuursteenverwarming 35 mm lager dan de boring.

- ▶ Meet de maten voor de boorgaten op de natuursteenverwarming (zie hoofdstuk "Technische gegevens/afmetingen en aansluitingen").
- ▶ Boor de gaten met behulp van de opgemeten maten in een voldoende dragende wand.
- ▶ Draai de zeskantschroeven zo diep in de boorgaten dat de natuursteenverwarming met de open langwerpige gaten van de wandhouders nog achter de schroefkop kan worden gehaakt.
- ▶ Hang de natuursteenverwarming aan de bouten. Zet de zeskantschroeven vast.
- ▶ Hef eventuele spanningen op door de zeskantschroeven iets los te draaien. Draai de schroeven daarna weer vast.

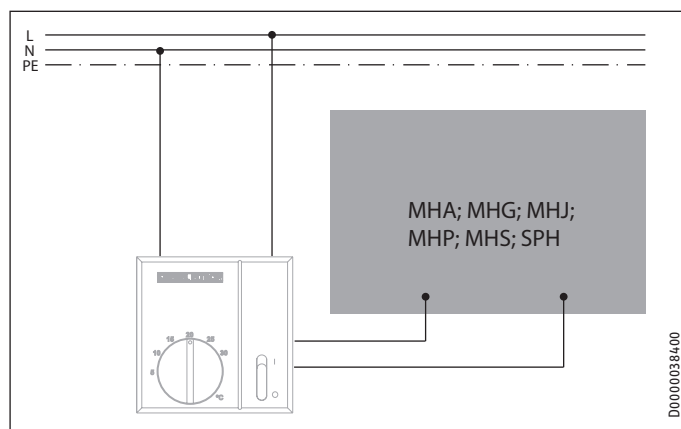
10.2 Elektrische aansluiting



Materiële schade

- Kort de stroomkabel zo in dat hij direct naar de toestelaansluitdoos loopt.
- Zorg er bij het inkorten van de stroomkabel voor dat de natuursteenverwarming nog probleemloos van de montagewand kan worden afgenomen.

- Sluit de stroomkabel aan op een geschikte toestelaansluitdoos.



11. Eerste ingebruikname



Materiële schade

Houd een maximale opwarmtijd van 20 minuten aan wanneer de natuursteenverwarming voor het eerst verwarmd wordt. Daarna moet de plaat minstens 60 minuten afkoelen.

- Voer deze maatregel een tweede keer uit.



Info

► Verwarm de natuursteenverwarming gedurende de eerste twee dagen trapsgewijs tot de gewenste kamertemperatuur.

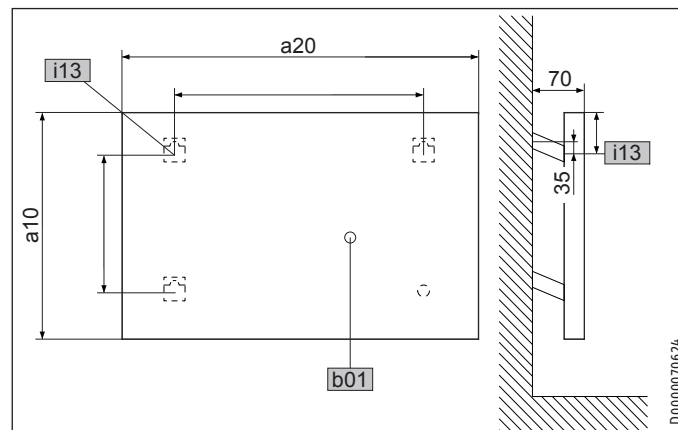
Op die manier voorkomt u haarscheuren. Eventuele haarscheuren zijn ongevaarlijk en beïnvloeden de werking noch de veiligheid van de natuursteenverwarming.

12. Overdracht

- Leg aan de gebruiker uit hoe het toestel werkt. Schenk daarbij vooral aandacht aan de veiligheidsaandwijzingen.
- Geef de bedienings- en installatiehandleiding aan de nieuwe gebruiker.

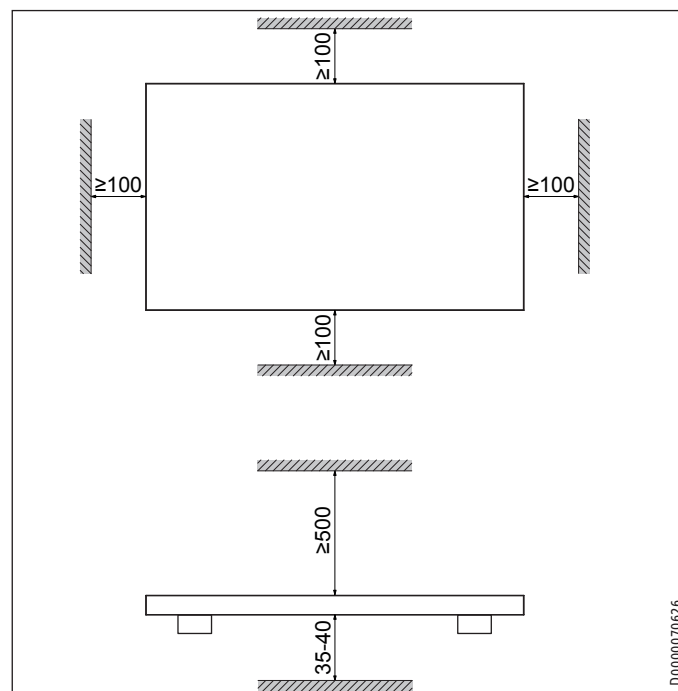
13. Technische gegevens

13.1 Afmetingen en aansluitingen



- a10 Hoogte
- a20 Breedte
- b01 Doorvoer elektr. kabels
- i13 Wandhouders

13.2 Minimumafstanden



13.3 Gegevens over het energieverbruik

De productgegevens voldoen aan de EU-verordeningen betreffende de richtlijn voor milieuvriendelijke vormgeving van energiegeïntegreerde producten (ErP).

		MHA 35 E	MHA 65 E	MHA 85 E	MHA 115 E	MHA 145 E	MHA 165 E
		238659	238660	238661	238662	238663	238664
		MHG 35 E	MHG 65 E	MHG 85 E	MHG 115 E	MHG 145 E	MHG 165 E
		233642	233643	233644	233645	233646	233647
		MHJ 35 E	MHJ 65 E	MHJ 85 E	MHJ 115 E	MHJ 145 E	MHJ 165 E
		233648	233649	233650	233651	233652	233653
		MHP 35 E	MHP 65 E	MHP 85 E	MHP 115 E	MHP 145 E	MHP 165 E
		233660	233661	233662	233663	233664	233665
		MHS 35 E	MHS 65 E	MHS 85 E	MHS 115 E	MHS 145 E	MHS 165 E
		233654	233655	233656	233657	233658	233659
		SPH 35 E	SPH 65 E	SPH 85 E	SPH 115 E	SPH 145 E	SPH 165 E
		233666	233667	233668	233669	233670	233671
Fabrikant		STIEBEL ELTRON	STIEBEL ELTRON	STIEBEL ELTRON	STIEBEL ELTRON	STIEBEL ELTRON	STIEBEL ELTRON
Warmtevermogen							
Nominaal warmtevermogen P_{nom}	kW	0,4	0,7	0,9	1,2	1,5	1,7
Minimaal warmtevermogen (richtwaarde) P_{min}	kW	0,0	0,0	0,0	0,0	0,0	0,0
Maximaal continu warmtevermogen $P_{max,c}$	kW	0,4	0,7	0,9	1,2	1,5	1,7
Hulpstroomverbruik							
Bij nominaal warmtevermogen $e_{l,max}$	kW	0,000	0,000	0,000	0,000	0,000	0,000
Bij minimaal warmtevermogen $e_{l,min}$	kW	0,000	0,000	0,000	0,000	0,000	0,000
In stand-bystand $e_{l,SB}$	kW	0,000	0,000	0,000	0,000	0,000	0,000
Soort warmtevermogen/kamertemperatuurcontrole							
Eentraps-warmtevermogen, geen kamertemperatuurcontrole		-	-	-	-	-	-
Twee of meer handmatig instelbare trappen, geen kamertemperatuurcontrole		-	-	-	-	-	-
Kamertemperatuurcontrole met mechanische thermostaat		-	-	-	-	-	-
Met elektronische kamertemperatuurcontrole		-	-	-	-	-	-
Elektronische kamertemperatuurcontrole en dagtijddregeling		-	-	-	-	-	-
Elektronische kamertemperatuurcontrole en weekdagregeling		x	x	x	x	x	x
Andere regeloptyes							
Kamertemperatuurcontrole met aanwezigheidsherkenning		-	-	-	-	-	-
Kamertemperatuurcontrole met herkenning van open vensters		-	-	-	-	-	-
Met afstandsbedieningsoptie		-	-	-	-	-	-
Met adaptieve regeling van het verwarmingsbegin		x	x	x	x	x	x
Met werkingstijdbegrenzing		-	-	-	-	-	-
Met zwarte-kogelsensor		-	-	-	-	-	-

Technische gegevens

13.4 Gegevenstabel

		MHA 35 E	MHA 65 E	MHA 85 E	MHA 115 E	MHA 145 E	MHA 165 E	MHG 35 E	MHG 65 E	MHG 85 E	MHG 115 E	MHG 145 E	MHG 165 E	MHJ 35 E	MHJ 65 E	MHJ 85 E	MHJ 115 E	MHJ 145 E	MHJ 165 E
		238659	238660	238661	238662	238663	238664	233642	233643	233644	233645	233646	233647	233648	233649	233650	233651	233652	233653
Elektrische gegevens																			
aansluitvermogen	kW	0,350	0,650	0,850	1,150	1,450	1,650	0,350	0,650	0,850	1,150	1,450	1,650	0,350	0,650	0,850	1,150	1,450	1,650
netaansluiting		1/N ~ 230 V	1/N ~ 230 V	1/N ~ 230 V	1/N ~ 230 V	1/N ~ 230 V	1/N ~ 230 V	1/N ~ 230 V	1/N ~ 230 V	1/N ~ 230 V	1/N ~ 230 V	1/N ~ 230 V	1/N ~ 230 V	1/N ~ 230 V	1/N ~ 230 V	1/N ~ 230 V	1/N ~ 230 V	1/N ~ 230 V	1/N ~ 230 V
Frequentie	Hz	50/60	50/60	50/60	50/60	50/60	50/60	50/60	50/60	50/60	50/60	50/60	50/60	50/60	50/60	50/60	50/60	50/60	50/60
Nominale stroom	A	1,5	2,8	3,7	5,0	6,3	7,2	1,5	2,8	3,7	5,0	6,3	7,2	1,5	2,8	3,7	5,0	6,3	7,2
Afmetingen																			
Hoogte	mm	400	400	500	600	600	600	400	400	500	600	600	600	400	400	500	600	600	600
Breedte	mm	600	1000	1000	1000	1250	1350	600	1000	1000	1000	1250	1350	600	1000	1000	1000	1250	1350
Diepte	mm	70	70	70	70	70	70	70	70	70	70	70	70	70	70	70	70	70	70
Gewichten																			
Gewicht	kg	21	35	44	52	62	70	21	35	44	52	62	70	21	35	44	52	62	70
Uitvoeringen																			
Beschermings- graad (IP)		IP 66	IP 66	IP 66	IP 66	IP 66	IP 66	IP 66	IP 66	IP 66	IP 66	IP 66	IP 66	IP 66	IP 66	IP 66	IP 66	IP 66	IP 66
Beveiligings- klasse		II	II	II	II	II	II	II	II	II	II	II	II	II	II	II	II	II	II
		MHP 35 E	MHP 65 E	MHP 85 E	MHP 115 E	MHP 145 E	MHP 165 E	MHS 35 E	MHS 65 E	MHS 85 E	MHS 115 E	MHS 145 E	MHS 165 E	SPH 35 E	SPH 65 E	SPH 85 E	SPH 115 E	SPH 145 E	SPH 165 E
		233660	233661	233662	233663	233664	233665	233654	233655	233656	233657	233658	233659	233666	233667	233668	233669	233670	233671
Elektrische gegevens																			
aansluitvermogen	kW	0,350	0,650	0,850	1,150	1,450	1,650	0,350	0,650	0,850	1,150	1,450	1,650	0,350	0,650	0,850	1,150	1,450	1,650
netaansluiting		1/N ~ 230 V	1/N ~ 230 V	1/N ~ 230 V	1/N ~ 230 V	1/N ~ 230 V	1/N ~ 230 V	1/N ~ 230 V	1/N ~ 230 V	1/N ~ 230 V	1/N ~ 230 V	1/N ~ 230 V	1/N ~ 230 V	1/N ~ 230 V	1/N ~ 230 V	1/N ~ 230 V	1/N ~ 230 V	1/N ~ 230 V	1/N ~ 230 V
Frequentie	Hz	50/60	50/60	50/60	50/60	50/60	50/60	50/60	50/60	50/60	50/60	50/60	50/60	50/60	50/60	50/60	50/60	50/60	50/60
Nominale stroom	A	1,5	2,8	3,7	5,0	6,3	7,2	1,5	2,8	3,7	5,0	6,3	7,2	1,5	2,8	3,7	5,0	6,3	7,2
Afmetingen																			
Hoogte	mm	400	400	500	600	600	600	400	400	500	600	600	600	400	400	500	600	600	600
Breedte	mm	600	1000	1000	1000	1250	1350	600	1000	1000	1000	1250	1350	600	1000	1000	1000	1250	1350
Diepte	mm	70	70	70	70	70	70	70	70	70	70	70	70	70	70	70	70	70	70
Gewichten																			
Gewicht	kg	21	35	44	52	62	70	21	35	44	52	62	70	21	35	44	52	62	70
Uitvoeringen																			
Beschermings- graad (IP)		IP 66	IP 66	IP 66	IP 66	IP 66	IP 66	IP 66	IP 66	IP 66	IP 66	IP 66	IP 66	IP 66	IP 66	IP 66	IP 66	IP 66	IP 66
Beveiligings- klasse		II	II	II	II	II	II	II	II	II	II	II	II	II	II	II	II	II	II

NEDERLANDS

Garantie

Voor toestellen die buiten Duitsland zijn gekocht, gelden de garantievoorwaarden van onze Duitse ondernemingen niet. Bovendien kan in landen waar één van onze dochtermaatschappijen verantwoordelijk is voor de verkoop van onze producten, alleen garantie worden verleend door deze dochtermaatschappij. Een dergelijk garantie wordt alleen verstrekt, wanneer de dochtermaatschappij eigen garantievoorwaarden heeft gepubliceerd. In andere situaties wordt er geen garantie verleend.

Voor toestellen die in landen worden gekocht waar wij geen dochtermaatschappijen hebben die onze producten verkopen, verlenen wij geen garantie. Een eventueel door de importeur verzekerde garantie blijft onverminderd van kracht.

Milieu en recycling

Wij verzoeken u ons te helpen ons milieu te beschermen. Doe de materialen na het gebruik weg overeenkomstig de nationale voorschriften.

Deutschland

STIEBEL ELTRON GmbH & Co. KG
Dr.-Stiebel-Straße 33 | 37603 Holzminden
Tel. 05531 702-0 | Fax 05531 702-480
info@stiebel-eltron.de
www.stiebel-eltron.de

Verkauf

Tel. 05531 702-110 | Fax 05531 702-95108 | info-center@stiebel-eltron.de

Kundendienst

Tel. 05531 702-111 | Fax 05531 702-95890 | kundendienst@stiebel-eltron.de

Ersatzteilverkauf

Tel. 05531 702-120 | Fax 05531 702-95335 | ersatzteile@stiebel-eltron.de

Australia

STIEBEL ELTRON Australia Pty. Ltd.
6 Prohasky Street | Port Melbourne VIC 3207
Tel. 03 9645-1833 | Fax 03 9645-4366
info@stiebel.com.au
www.stiebel.com.au

Austria

STIEBEL ELTRON Ges.m.b.H.
Gewerbegebiet Neubau-Nord
Margaritenstraße 4 A | 4063 Hörsching
Tel. 07221 74600-0 | Fax 07221 74600-42
info@stiebel-eltron.at
www.stiebel-eltron.at

Belgium

STIEBEL ELTRON bvba/sprl
't Hofveld 6 - D1 | 1702 Groot-Bijgaarden
Tel. 02 42322-22 | Fax 02 42322-12
info@stiebel-eltron.be
www.stiebel-eltron.be

China

STIEBEL ELTRON (Guangzhou) Electric
Appliance Co., Ltd.
Rm 102, F1, Yingbin-Yihao Mansion, No. 1
Yingbin Road
Panyu District | 511431 Guangzhou
Tel. 020 39162209 | Fax 020 39162203
info@stiebeleltron.cn
www.stiebeleltron.cn

Czech Republic

STIEBEL ELTRON spol. s r.o.
K Hájm 946 | 155 00 Praha 5 - Stodůlky
Tel. 251116-111 | Fax 235512-122
info@stiebel-eltron.cz
www.stiebel-eltron.cz

Finland

STIEBEL ELTRON OY
Kapinakuja 1 | 04600 Mäntsälä
Tel. 020 720-9988
info@stiebel-eltron.fi
www.stiebel-eltron.fi

France

STIEBEL ELTRON SAS
7-9, rue des Selliers
B.P 85107 | 57073 Metz-Cédex 3
Tel. 0387 7438-88 | Fax 0387 7468-26
info@stiebel-eltron.fr
www.stiebel-eltron.fr

Hungary

STIEBEL ELTRON Kft.
Gyár u. 2 | 2040 Budaörs
Tel. 01 250-6055 | Fax 01 368-8097
info@stiebel-eltron.hu
www.stiebel-eltron.hu

Japan

NIHON STIEBEL Co. Ltd.
Kowa Kawasaki Nishiguchi Building 8F
66-2 Horikawa-Cho
Saiwai-Ku | 212-0013 Kawasaki
Tel. 044 540-3200 | Fax 044 540-3210
info@nihonstiebel.co.jp
www.nihonstiebel.co.jp

Netherlands

STIEBEL ELTRON Nederland B.V.
Daviottenweg 36 | 5222 BH 's-Hertogenbosch
Tel. 073 623-0000 | Fax 073 623-1141
info@stiebel-eltron.nl
www.stiebel-eltron.nl

Poland

STIEBEL ELTRON Polska Sp. z O.O.
ul. Działkowa 2 | 02-234 Warszawa
Tel. 022 60920-30 | Fax 022 60920-29
biuro@stiebel-eltron.pl
www.stiebel-eltron.pl

Russia

STIEBEL ELTRON LLC RUSSIA
Urzhumskaya street 4,
building 2 | 129343 Moscow
Tel. 0495 7753889 | Fax 0495 7753887
info@stiebel-eltron.ru
www.stiebel-eltron.ru

Slovakia

TATRAMAT - ohrievače vody s.r.o.
Hlavná 1 | 058 01 Poprad
Tel. 052 7127-125 | Fax 052 7127-148
info@stiebel-eltron.sk
www.stiebel-eltron.sk

Switzerland

STIEBEL ELTRON AG
Industrie West
Gass 8 | 5242 Lupfig
Tel. 056 4640-500 | Fax 056 4640-501
info@stiebel-eltron.ch
www.stiebel-eltron.ch

Thailand

STIEBEL ELTRON Asia Ltd.
469 Moo 2 Tambol Klong-Jik
Amphur Bangpa-In | 13160 Ayutthaya
Tel. 035 220088 | Fax 035 221188
info@stiebeleltronasia.com
www.stiebeleltronasia.com

United Kingdom and Ireland

STIEBEL ELTRON UK Ltd.
Unit 12 Stadium Court
Stadium Road | CH62 3RP Bromborough
Tel. 0151 346-2300 | Fax 0151 334-2913
info@stiebel-eltron.co.uk
www.stiebel-eltron.co.uk

United States of America

STIEBEL ELTRON, Inc.
17 West Street | 01088 West Hatfield MA
Tel. 0413 247-3380 | Fax 0413 247-3369
info@stiebel-eltron-usa.com
www.stiebel-eltron-usa.com

STIEBEL ELTRON



4

017211 671024

Irrtum und technische Änderungen vorbehalten! | Subject to errors and technical changes! | Sous réserve d'erreurs et de modifications techniques! | Onder voorbehoud van vergissingen en technische wijzigingen! | Salvo error o modificación técnica! | Excepto erro ou alteração técnica | Zastrzeżone zmiany techniczne i ewentualne błędy | Omyly a technické změny jsou vyhrazeny! | A muszaki változtatások és tévedések jogát fenntartjuk! | Отсутствие ошибок не гарантируется. Возможны технические изменения. | Chyby a technické zmeny sú vyhradené! | Stand 9147