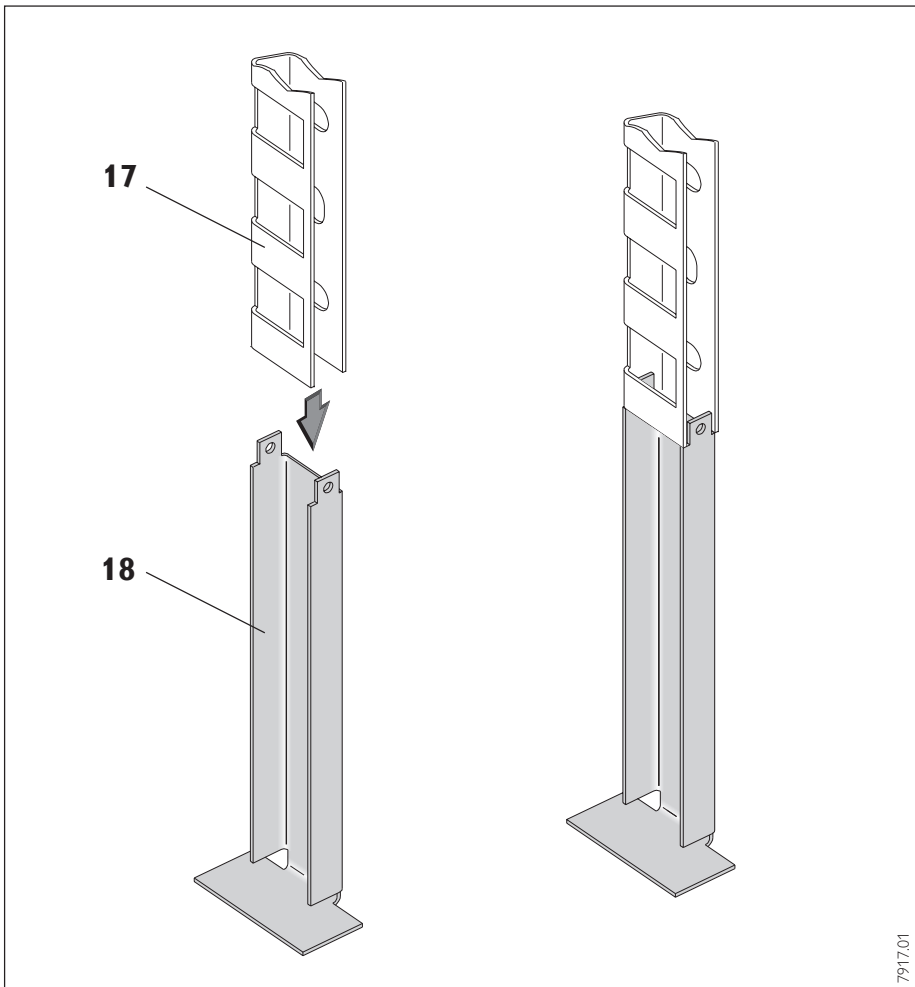


Stützkonsole für Wand-Flachspeicher ETW 120 - 360 electronic



In Verbindung mit der serienmäßigen Wandkonsole des ETW-Wärmespeichers muss bei **bedingt tragfähigen** Wänden die Stützkonsole zur Standsicherung eingesetzt werden.

Hierfür müssen im Bereich der Standkonsolen eventuell vorhandene Fußleisten entfernt werden.

Verpackungseinheit

2 Stützkonsolen

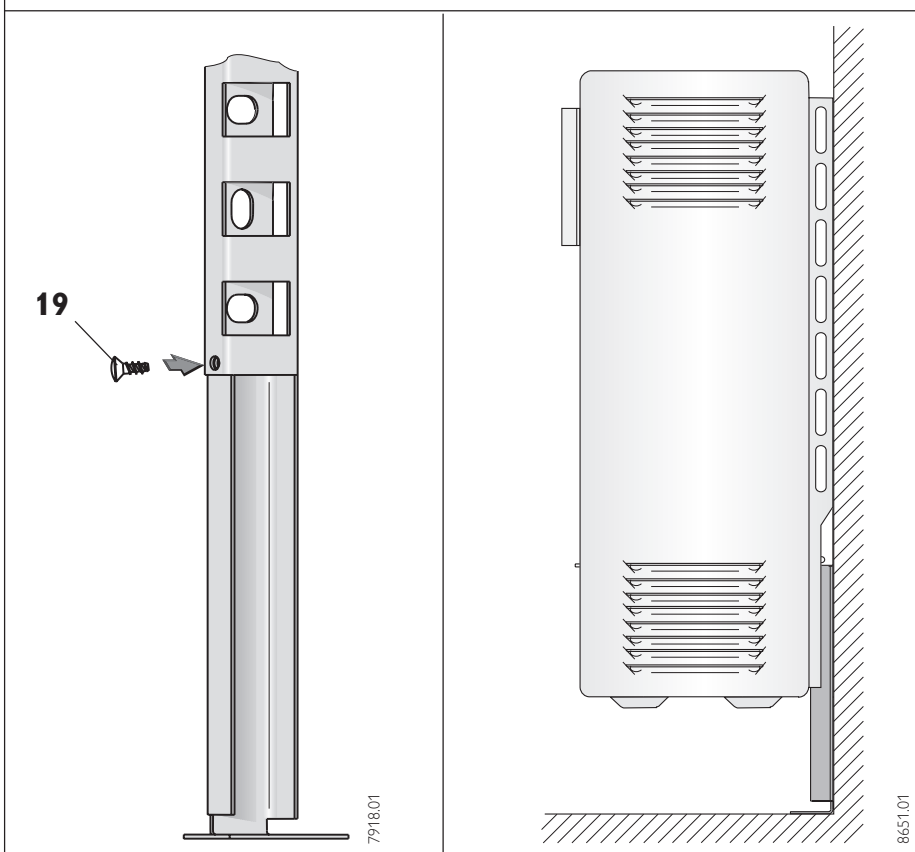
2 Schrauben M6 x 10

Montage

Die Stützkonsole ist mit der Wandhalterung des Gerätes zu verschrauben, bevor diese an die Stellwand geschraubt wird.

- ⇒ Wandhalterung (**17**) auf die Stützkonsole (**18**) stecken (Langlöcher zur Wandseite);
- ⇒ Stützkonsole und Wandhalterung mit der beiliegenden gewindefurchenden Schraube M6 (**19**) verschrauben;
- ⇒ Wandhalterung mit Stützkonsole wie in der Montageanweisung des Gerätes unter Punkt 2.5 beschrieben, an der Stellwand befestigen.

7917.01



7918.01

8651.01