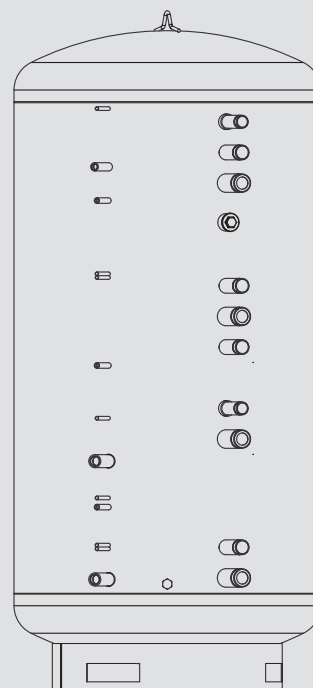


**BEDIENUNG UND INSTALLATION
OPERATION AND INSTALLATION
UTILISATION ET INSTALLATION
BEDIENING EN INSTALLATIE
USO E INSTALLAZIONE
OBSLUHA A INSTALACE
OBSŁUGA I INSTALACJA
KÄYTTÖ JA ASENNUS**

Durchlaufspeicher | Instantaneous water heating cylinder | Ballon à écoulement libre | Doorstroomboilers | Scaldacqua con bollitore | Průtokový zásobník | Zasobnik przepływowy | Lämpivirtausvaraajat

- » SBS 601 W
- » SBS 801 W
- » SBS 1001 W
- » SBS 1501 W
- » SBS 601 W SOL
- » SBS 801 W SOL
- » SBS 1001 W SOL
- » SBS 1501 W SOL



STIEBEL ELTRON

BEDIENUNG

1.	Allgemeine Hinweise	2
1.1	Dokumentinformation	2
1.2	Sicherheitshinweise	2
1.3	Andere Markierungen in dieser Dokumentation	2
1.4	Maßeinheiten	3
2.	Sicherheit	3
2.1	Bestimmungsgemäße Verwendung	3
2.2	Sicherheitshinweise	3
2.3	Prüfzeichen	3
3.	Gerätebeschreibung	3
4.	Reinigung, Pflege und Wartung	3
4.1	Verkalkung	3
5.	Problembehebung	3

INSTALLATION

6.	Sicherheit	4
6.1	Allgemeine Sicherheitshinweise	4
6.2	Vorschriften, Normen und Bestimmungen	4
6.3	Wasserinstallation	4
7.	Gerätebeschreibung	4
7.1	Lieferumfang	4
7.2	Zubehör	4
8.	Montage	4
8.1	Montageort	4
8.2	Transport	4
8.3	Montage	5
9.	Erstinbetriebnahme	5
10.	Außer Betrieb setzen	5
11.	Wiederinbetriebnahme	5
12.	Übergabe des Gerätes	6
13.	Störungsbeseitigung	6
13.1	Störungstabelle	6
14.	Wartung	6
14.1	Sicherheitsventil überprüfen	6
14.2	Gerät entleeren	6
15.	Technische Daten	7
15.1	Maße und Anschlüsse	7
15.2	Datentabelle	12

KUNDENDIENST UND GARANTIE

UMWELT UND RECYCLING

BEDIENUNG

1. Allgemeine Hinweise

1.1 Dokumentinformation

Das Kapitel „Bedienung“ richtet sich an den Gerätebenutzer und den Fachhandwerker.

Das Kapitel „Installation“ richtet sich an den Fachhandwerker.



Hinweis

Lesen Sie diese Anleitung vor dem Gebrauch sorgfältig durch und bewahren Sie sie auf. Geben Sie die Anleitung gegebenenfalls an einen nachfolgenden Benutzer weiter.

1.2 Sicherheitshinweise

1.2.1 Aufbau von Sicherheitshinweisen



SIGNALWORT Art der Gefahr

Hier stehen mögliche Folgen bei Nichtbeachtung des Sicherheitshinweises.

► Hier stehen Maßnahmen zur Abwehr der Gefahr.

1.2.2 Symbole, Art der Gefahr

Symbol	Art der Gefahr
	Verletzung
	Stromschlag
	Verbrennung (Verbrennung, Verbrühung)

1.2.3 Signalworte

SIGNALWORT	Bedeutung
GEFAHR	Hinweise, deren Nichtbeachtung schwere Verletzungen oder Tod zur Folge haben.
WARNUNG	Hinweise, deren Nichtbeachtung schwere Verletzungen oder Tod zur Folge haben kann.
VORSICHT	Hinweise, deren Nichtbeachtung zu mittelschweren oder leichten Verletzungen führen kann.



1.3 Andere Markierungen in dieser Dokumentation



Hinweis

Allgemeine Hinweise werden mit dem nebenstehenden Symbol gekennzeichnet.

► Lesen Sie die Hinweistexte sorgfältig durch.

Symbol	Bedeutung
	Sachschaden (Geräte-, Folge-, Umweltschaden)
	Geräteentsorgung

► Dieses Symbol zeigt Ihnen, dass Sie etwas tun müssen. Die erforderlichen Handlungen werden Schritt für Schritt beschrieben.

1.4 Maßeinheiten



Hinweis

Wenn nicht anders angegeben, sind alle Maße in Millimeter.

2. Sicherheit

2.1 Bestimmungsgemäße Verwendung

Das Gerät ist für die Speicherung von Heizungswasser und für die Erwärmung von Trinkwasser vorgesehen.

Eine andere oder darüber hinausgehende Benutzung gilt als nicht bestimmungsgemäß, insbesondere der Einsatz mit anderen zu speichernden Medien. Zum bestimmungsgemäßen Gebrauch gehört auch das Beachten dieser Anleitung sowie der Anleitungen für eingesetztes Zubehör.

2.2 Sicherheitshinweise



WARNUNG Verbrühung

Bei Auslauftemperaturen größer 43 °C besteht Verbrühungsgefahr.



WARNUNG Verletzung

Das Gerät kann von Kindern ab 8 Jahren sowie von Personen mit verringerten physischen, sensorischen oder mentalen Fähigkeiten oder Mangel an Erfahrung und Wissen benutzt werden, wenn sie beaufsichtigt werden oder bezüglich des sicheren Gebrauchs des Geräts unterwiesen wurden und die daraus resultierenden Gefahren verstanden haben. Kinder dürfen nicht mit dem Gerät spielen. Reinigung und Benutzer-Wartung dürfen nicht von Kindern ohne Beaufsichtigung durchgeführt werden.



Sachschaden

Das Gerät steht unter Druck! Während der Aufheizung tropft das Ausdehnungswasser aus dem Sicherheitsventil. Tropft nach Beendigung der Aufheizung Wasser, informieren Sie Ihren Fachhandwerker.

2.3 Prüfzeichen

Siehe Typenschild am Gerät.

3. Gerätebeschreibung

Das Gerät kombiniert Warmwasserbereitung und Pufferspeicher für die hydraulische Trennung von Heizung und Wärmepumpe. Das Trinkwasser wird über einen Edelstahl-Wellrohr-Wärmeübertrager im Durchflussbetrieb erwärmt. Das Volumen des Speichers dient als Energiespeicher für die Warmwasserbereitung.

Das Gerät ist für den Betrieb mit einer Wärmepumpe optimiert. Außerdem können ein Elektro-Einschraubheizkörper und ein zusätzlicher Wärmeerzeuger angeschlossen werden.

SBS W SOL

Die Gerätetypen sind zusätzlich mit einem Wärmeübertrager zur solaren Trinkwassererwärmung und Heizungsunterstützung ausgestattet.

4. Reinigung, Pflege und Wartung

- Lassen Sie die Funktion der Sicherheitsgruppe und die elektrische Sicherheit des eingebauten Zubehörs regelmäßig von einem Fachhandwerker prüfen.
- Verwenden Sie keine scheuernden oder anlösenden Reinigungsmittel! Zur Pflege und Reinigung des Gerätes genügt ein feuchtes Tuch.

4.1 Verkalkung

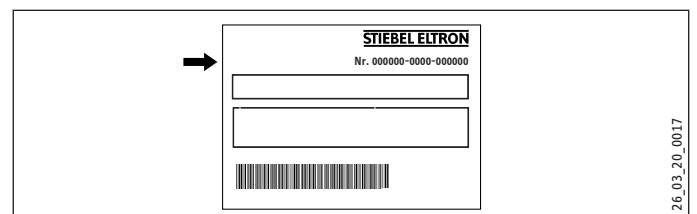
Fast jedes Wasser scheidet bei hohen Temperaturen Kalk aus. Dieser setzt sich im Gerät ab und beeinflusst die Funktion und Lebensdauer des Gerätes. Falls Sie einen Elektro-Heizflansch eingebaut haben, müssen die Heizkörper deshalb von Zeit zu Zeit entkalkt werden. Der Fachhandwerker, der die örtliche Wasserqualität kennt, wird Ihnen den Zeitpunkt für die nächste Wartung nennen.

- Kontrollieren Sie regelmäßig die Armaturen. Kalk an den Armaturausläufen können Sie mit handelsüblichen Entkalkungsmitteln entfernen.
- Betätigen Sie regelmäßig das Sicherheitsventil, um einem Festsitzen z. B. durch Kalkablagerungen vorzubeugen.

5. Problembehebung

Störung	Ursache	Behebung
Die Ausflussmenge ist gering.	Der Strahlregler in der Armatur oder der Duschkopf ist verkalkt oder verschmutzt.	Reinigen und / oder entkalken Sie den Strahlregler oder den Duschkopf.

Können Sie die Ursache nicht beheben, rufen Sie den Fachhandwerker. Zur besseren und schnelleren Hilfe teilen Sie ihm die Nummer vom Typenschild mit (Nr. 000000-0000-000000):



INSTALLATION

6. Sicherheit

Die Installation, Inbetriebnahme sowie Wartung und Reparatur des Gerätes darf nur von einem Fachhandwerker durchgeführt werden.

6.1 Allgemeine Sicherheitshinweise

Wir gewährleisten eine einwandfreie Funktion und Betriebssicherheit nur, wenn die originalen Ersatzteile verwendet werden.

6.2 Vorschriften, Normen und Bestimmungen



Hinweis

Beachten Sie alle nationalen und regionalen Vorschriften und Bestimmungen.

6.3 Wasserinstallation

6.3.1 Kaltwasserleitung

Als Werkstoffe sind Stahl-, Kupferrohre oder Kunststoff-Rohrsysteme zugelassen.



Sachschaden

Ein Sicherheitsventil ist erforderlich.

6.3.2 Warmwasserleitung

Als Werkstoffe sind Kupfer oder Kunststoff-Rohrsysteme zugelassen.



Sachschaden

Beim gleichzeitigen Einsatz von Kunststoff-Rohrsystemen und dem Einbau eines Elektro-Heizflansches beachten Sie die maximal zulässige Temperatur und den maximal zulässigen Druck im Kapitel „Technische Daten / Datentabelle“.



Sachschaden

Das Gerät muss mit Druck-Armaturen betrieben werden!

7. Gerätebeschreibung

7.1 Lieferumfang

Mit dem Gerät werden geliefert:

- 2x Temperaturfühler
- 2x Wärmeleitpaste
- zusätzliches Typenschild

7.2 Zubehör

In Abhängigkeit vom Ruhedruck sind Sicherheitsgruppen und Druckminderventile erhältlich. Diese baumustergeprüften Sicherheitsgruppen schützen das Gerät vor unzulässigen Drucküberschreitungen.

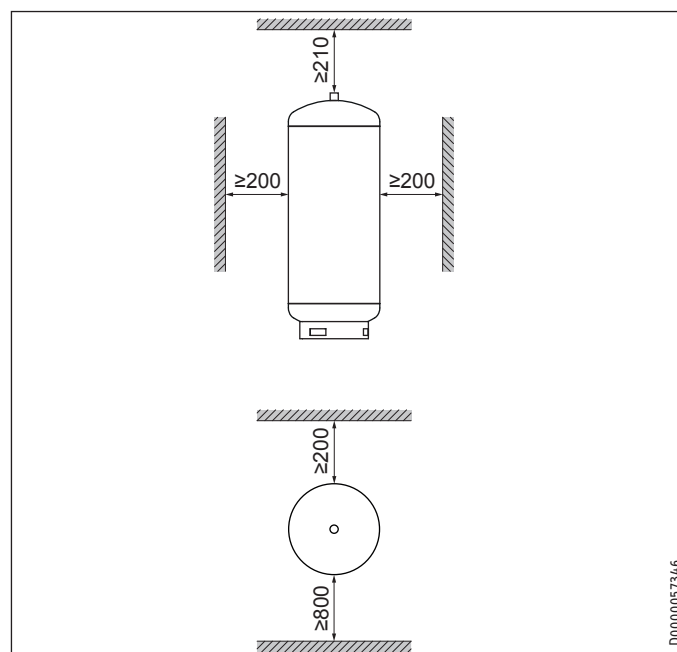
Als Zubehör sind Elektro-Einschraubheizkörper, Zirkulationsset und eine Wärmedämmung erhältlich.

8. Montage

8.1 Montageort

- ▶ Achten Sie auf eine ausreichende Tragfähigkeit des Fußbodens (siehe Kapitel „Technische Daten / Datentabelle“).
- ▶ Achten Sie darauf, dass der Fußboden eben ist.
- ▶ Beachten Sie Raumhöhe und Kippmaß (siehe Kapitel „Technische Daten / Datentabelle“).

Mindestabstände



- ▶ Halten Sie die Mindestabstände ein.

8.2 Transport

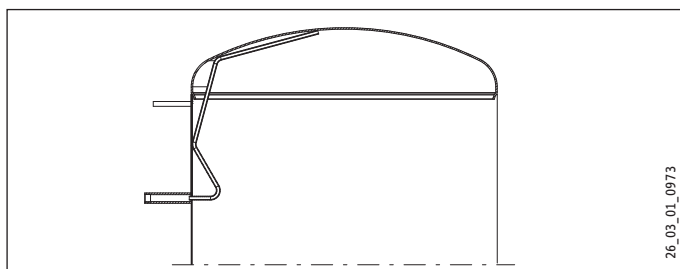
Beim Transport können Sie die Öse oben am Gerät nutzen.

8.3 Montage

8.3.1 Wärmedämmung montieren

- ▶ Platzieren Sie das Gerät an seinem Standort.
- ▶ Montieren Sie die Wärmedämmung entsprechend der Beilage. Achten Sie hierzu auf ausreichende Montagefreiheit. Anschließend können Sie das Gerät in die Heizungs- und Warmwasseranlage einbinden.

8.3.2 Handentlüfter montieren



- ▶ Montieren Sie am Entlüftungsanschluss einen Handentlüfter.

8.3.3 Wasseranschluss und Sicherheitsgruppe montieren



Sachschaden

Führen Sie alle Wasseranschluss- und Installationsarbeiten nach Vorschrift aus.

- ▶ Spülen Sie die Leitung gut durch.
- ▶ Berücksichtigen Sie die Hinweise in der Installationsanweisung der Sicherheitsgruppe.
- ▶ Montieren Sie die Warmwasser-Auslaufleitung und die Kaltwasser-Zulaufleitung mit der Sicherheitsgruppe. Beachten Sie dabei, dass Sie in Abhängigkeit von dem Ruhedruck eventuell zusätzlich ein Druckminderventil benötigen. Schließen Sie die hydraulischen Anschlüsse flachdichtend an.
- ▶ Dimensionieren Sie die Abflussleitung so, dass bei voll geöffnetem Sicherheitsventil das Wasser ungehindert ablaufen kann. Die Abblaseöffnung des Sicherheitsventils muss zur Atmosphäre hin geöffnet bleiben.
- ▶ Montieren Sie die Abblaseleitung der Sicherheitsgruppe mit einer stetigen Abwärtsneigung.

8.3.4 Temperaturfühler einsetzen

- ▶ Tragen Sie die Wärmeleitpaste an den Temperaturfühlern auf.
- ▶ Stecken Sie die Temperaturfühler bis zum Anschlag in die Anschlüsse für Fühler WP Rücklauf und Fühler WP Warmwasser (siehe Kapitel „Technische Daten / Maße und Anschlüsse“).

9. Erstinbetriebnahme

- ▶ Öffnen Sie eine nachgeschaltete Entnahmestelle so lange, bis das Gerät gefüllt und das Leitungsnetz luftfrei ist.
- ▶ Entlüften Sie die Wärmeübertrager nach dem Befüllen des Wärmepumpensystems.
- ▶ Montieren und kontrollieren Sie gegebenenfalls das Zubehör.
- ▶ Überprüfen Sie die Funktionsfähigkeit des Sicherheitsventils.

9.3.1 Wasserbeschaffenheit Solarkreis

Ein Glykol-Wasser-Gemisch bis 60 % ist für Wärmeübertrager im Solarkreis zugelassen, falls in der gesamten Installation nur entzinkungsbeständige Metalle, glykolbeständige Dichtungen und für Glykol geeignete Membran-Druckausdehnungsgefäße verwendet werden.

9.3.2 Sauerstoffdiffusion



Sachschaden

Vermeiden Sie offene Heizungsanlagen und sauerstoffdiffusionsundichte Kunststoffrohr-Fußbodenheizungen.

Bei sauerstoffdiffusionsundichten Kunststoffrohr-Fußbodenheizungen oder offenen Heizungsanlagen kann durch eindiffundierten Sauerstoff an den Stahlteilen der Heizungsanlage Korrosion auftreten (z. B. am Wärmeübertrager des Warmwasserspeichers, an Pufferspeichern, Stahlheizkörpern oder Stahlrohren).



Sachschaden

Die Korrosionsprodukte (z. B. Rostschlamm) können sich in den Komponenten der Heizungsanlage absetzen und durch Querschnittsverengung Leistungsverluste oder Störabschaltungen bewirken.



Sachschaden

Vermeiden Sie offene Solaranlagen und sauerstoffdiffusionsundichte Kunststoffrohre.

Bei sauerstoffdiffusionsundichten Kunststoffrohren kann durch eindiffundierten Sauerstoff an den Stahlteilen der Solaranlage Korrosion auftreten (z. B. am Wärmeübertrager des Warmwasserspeichers).

10. Außer Betrieb setzen

- ▶ Trennen Sie gegebenenfalls das Gerät mit der Sicherung in der Hausinstallation von der Netzspannung.
- ▶ Entleeren Sie das Gerät. Siehe Kapitel „Wartung / Gerät entleeren“.

11. Wiederinbetriebnahme

Siehe Kapitel „Erstinbetriebnahme“.

12. Übergabe des Gerätes

- ▶ Erklären Sie dem Benutzer die Funktion des Gerätes und machen Sie ihn mit dem Gebrauch des Gerätes vertraut.
- ▶ Weisen Sie den Benutzer auf mögliche Gefahren hin, speziell die Verbrühungsgefahr.
- ▶ Übergeben Sie diese Anleitung.

13. Störungsbeseitigung

13.1 Störungstabelle

Störung	Ursache	Behebung
Das Sicherheitsventil tropft bei ausgeschalteter Heizung.	Der Ventilsitz ist verschmutzt.	Reinigen Sie den Ventilsitz.

14. Wartung



WARNUNG Stromschlag
Führen Sie alle elektrischen Anschluss- und Installationsarbeiten nach Vorschrift aus.

Wenn Sie das Gerät entleeren müssen, beachten Sie das Kapitel „Gerät entleeren“.

14.1 Sicherheitsventil überprüfen

- ▶ Lüften Sie das Sicherheitsventil an der Sicherheitsgruppe regelmäßig an, bis der volle Wasserstrahl ausläuft.

14.2 Gerät entleeren



WARNUNG Verbrühung
Beim Entleeren kann heißes Wasser austreten.

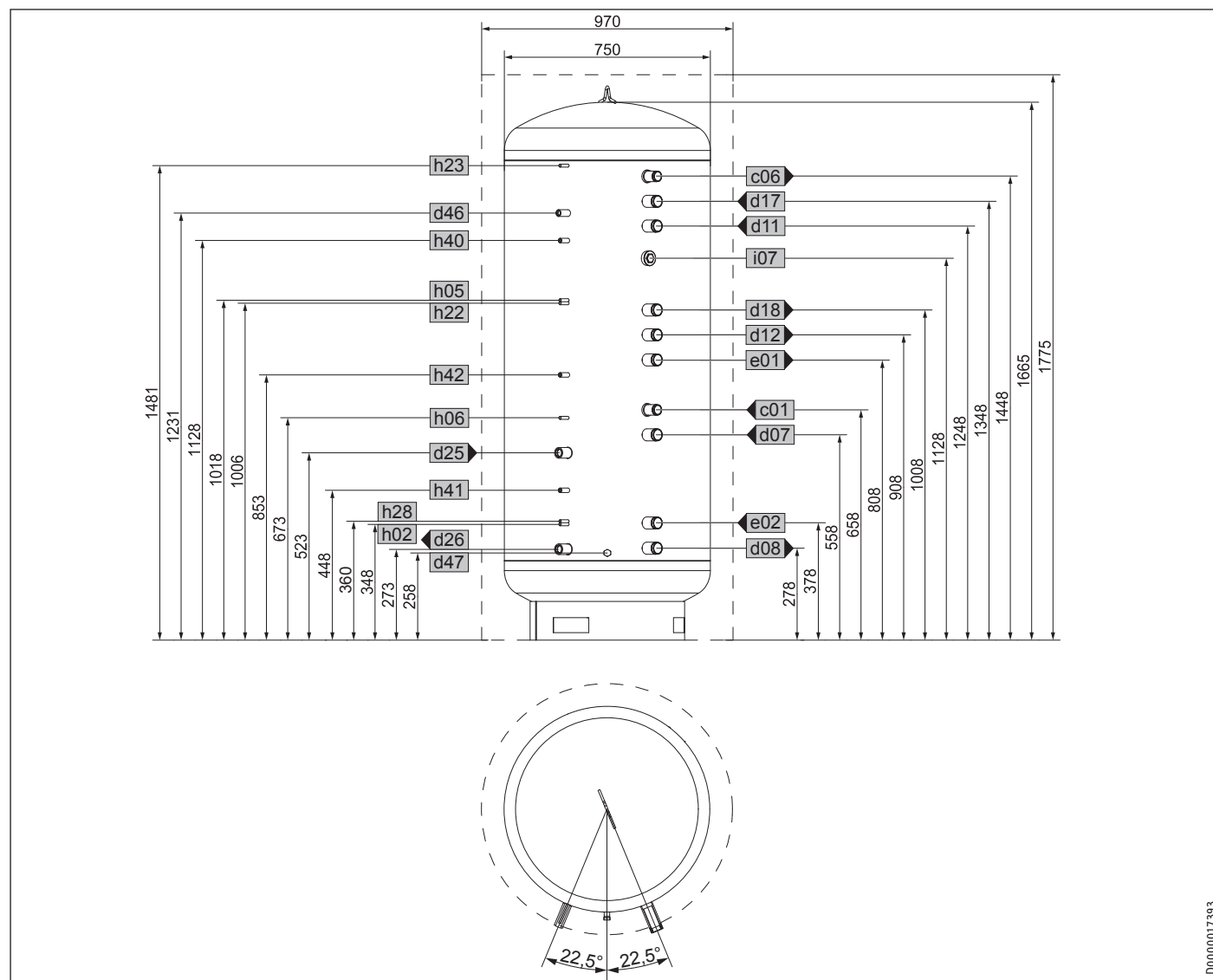
Wenn die Heizungsanlage nicht in Betrieb ist und der Aufstellungsort nicht frostgeschützt ist, müssen Sie das Gerät und die damit verbundene Anlage entleeren.

- ▶ Entfernen Sie zum Entleeren des Gerätes die Wärmedämmung im Bereich des Entleerungsstutzens.
- ▶ Schließen Sie das Absperrventil in der Kaltwasserzuleitung.
- ▶ Öffnen Sie die Warmwasserventile aller Entnahmestellen.
- ▶ Entleeren Sie das Gerät über das Entleerungsventil der Sicherheitsgruppe.

15. Technische Daten

15.1 Maße und Anschlüsse

Empfohlene Anschlussbelegung SBS 601 W | SBS 601 W SOL



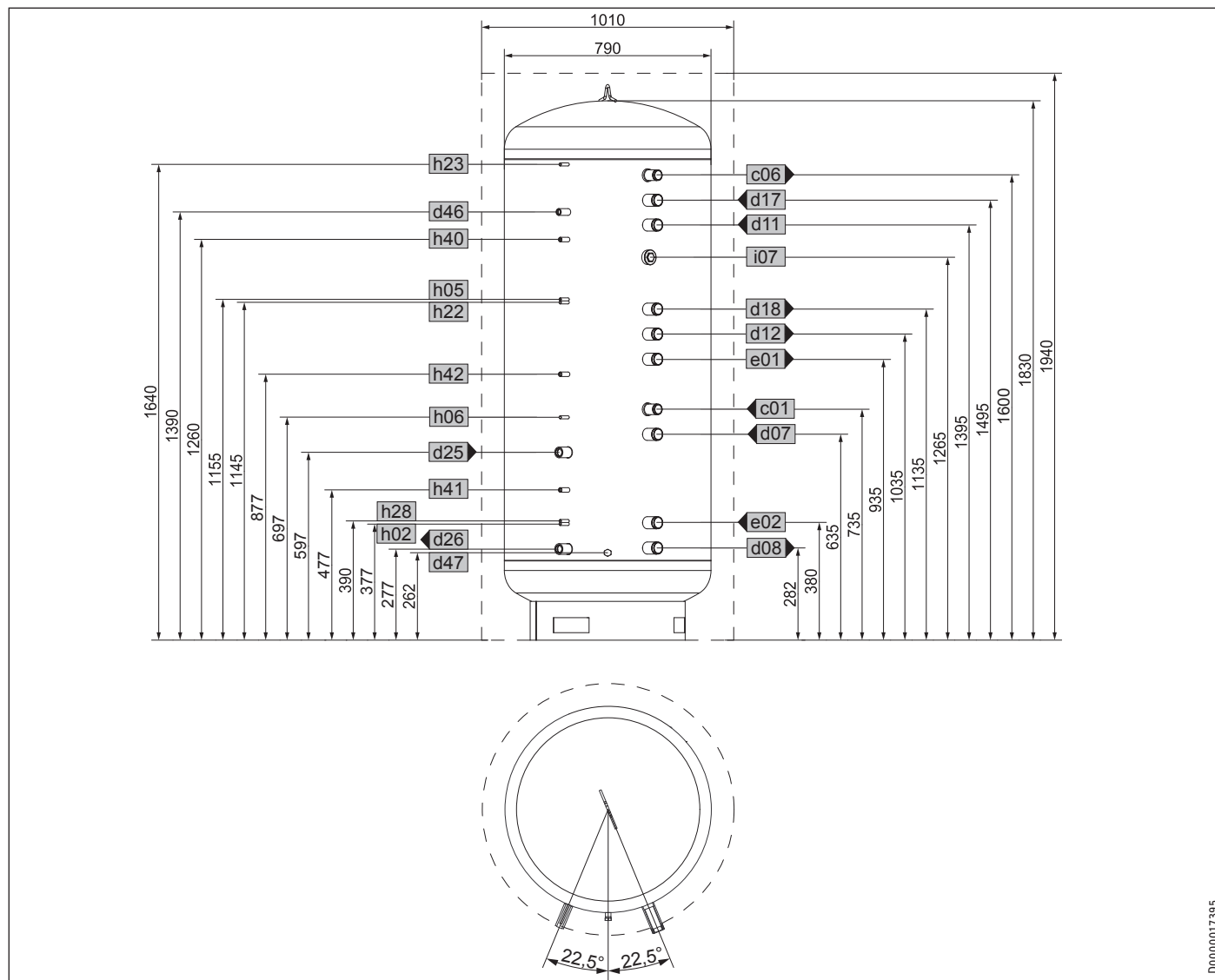
			SBS 601 W	SBS 601 W SOL				SBS 601 W	SBS 601 W SOL	
c01	Kaltwasser Zulauf	Außengewinde	G 1 1/4 A	G 1 1/4 A	h02	Fühler WP Rücklauf	Durchmesser	mm	9,5	9,5
c06	Warmwasser Auslauf	Außengewinde	G 1 1/4 A	G 1 1/4 A	h05	Fühler WP Warmwasser	Durchmesser	mm	9,5	9,5
d07	WP Heizung Vorlauf	Außengewinde	G 1 1/2 A	G 1 1/2 A	h06	Fühler WP Warmwasser opt.	Durchmesser	mm	9,5	9,5
d08	WP Heizung Rücklauf	Außengewinde	G 1 1/2 A	G 1 1/2 A	h22	Fühler Wärmeerzeuger	Durchmesser	mm	9,5	9,5
d11	WP Warmwasser Vorlauf	Außengewinde	G 1 1/2 A	G 1 1/2 A	h23	Fühler Wärmeerzeuger opt.	Durchmesser	mm	9,5	9,5
d12	WP Warmwasser Rücklauf	Außengewinde	G 1 1/2 A	G 1 1/2 A	h28	Fühler Solar Speicher	Durchmesser	mm		9,5
d17	2. WE Vorlauf	Außengewinde	G 1 1/2 A	G 1 1/2 A	h40	Thermometer Warmwasser	Durchmesser	mm	14,5	14,5
d18	2. WE Rücklauf	Außengewinde	G 1 1/2 A	G 1 1/2 A	h41	Thermometer Solar	Durchmesser	mm		14,5
d25	Solar Vorlauf	Innengewinde		G 1	h42	Thermometer Heizung	Durchmesser	mm	14,5	14,5
d26	Solar Rücklauf	Innengewinde		G 1	i07	elektr. Not-/ Zusatzheizung	Innengewinde		G 1 1/2	G 1 1/2
d46	Entlüftung	Innengewinde	G 1 1/2	G 1 1/2						
d47	Entleerung	Außengewinde	G 3/4 A	G 3/4 A						
e01	Heizung Vorlauf	Außengewinde	G 1 1/2 A	G 1 1/2 A						
e02	Heizung Rücklauf	Außengewinde	G 1 1/2 A	G 1 1/2 A						

Bei abweichender Anlagenkonfiguration sind Änderungen der Anschlussbelegung möglich.

Installation

Technische Daten

Empfohlene Anschlussbelegung SBS 801 W | SBS 801 W SOL



D0000017395

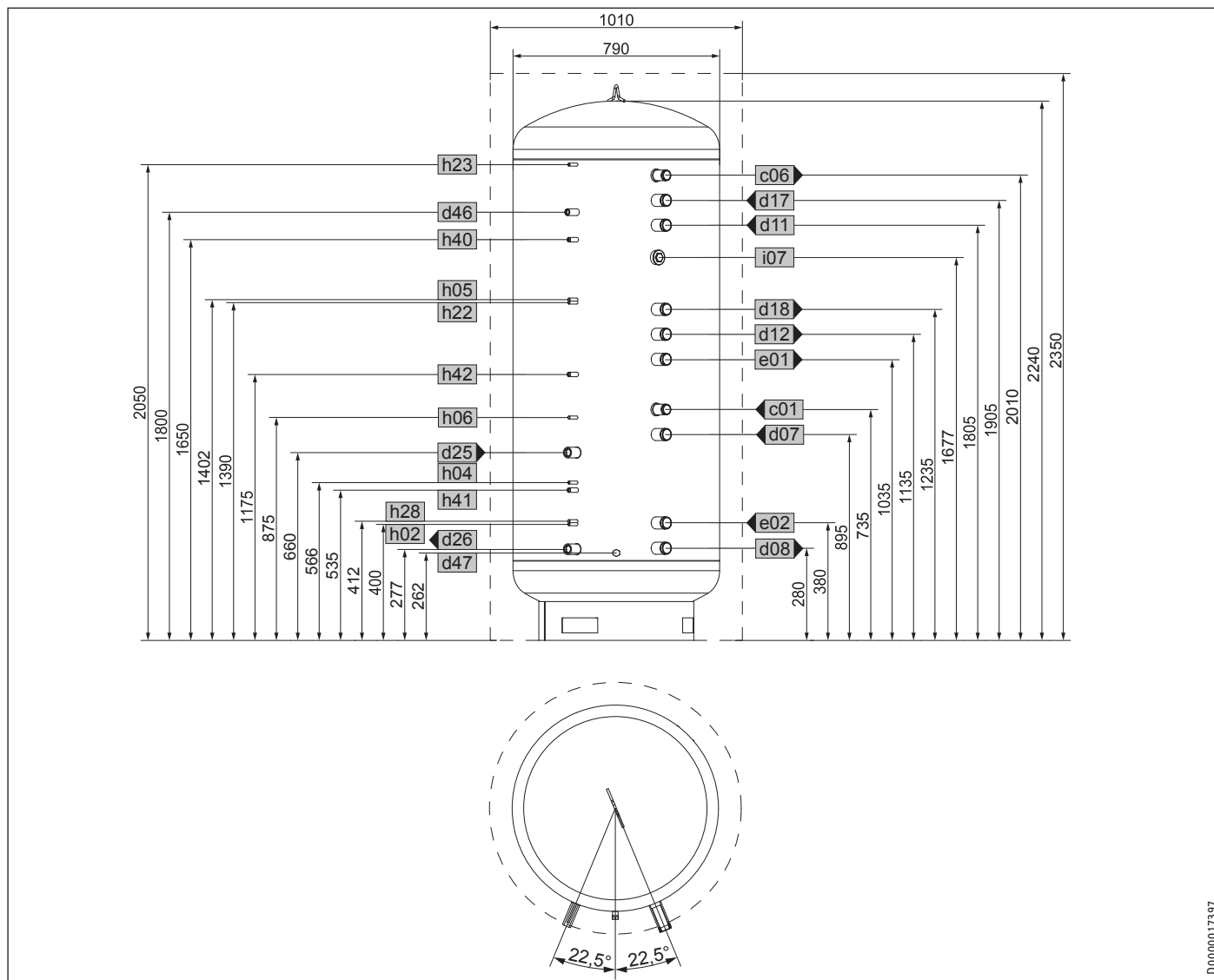
		SBS 801 W	SBS 801 W SOL			SBS 801 W	SBS 801 W SOL		
c01	Kaltwasser Zulauf	Außengewinde	G 1 1/4 A	G 1 1/4 A	h02	Fühler WP Rücklauf	Durchmesser mm	9,5	9,5
c06	Warmwasser Auslauf	Außengewinde	G 1 1/4 A	G 1 1/4 A	h05	Fühler WP Warmwasser	Durchmesser mm	9,5	9,5
d07	WP Heizung Vorlauf	Außengewinde	G 1 1/2 A	G 1 1/2 A	h06	Fühler WP Warmwasser opt.	Durchmesser mm	9,5	9,5
d08	WP Heizung Rücklauf	Außengewinde	G 1 1/2 A	G 1 1/2 A	h22	Fühler Wärmeerzeuger	Durchmesser mm	9,5	9,5
d11	WP Warmwasser Vorlauf	Außengewinde	G 1 1/2 A	G 1 1/2 A	h23	Fühler Wärmeerzeuger opt.	Durchmesser mm	9,5	9,5
d12	WP Warmwasser Rücklauf	Außengewinde	G 1 1/2 A	G 1 1/2 A	h28	Fühler Solar Speicher	Durchmesser mm		9,5
d17	2. WE Vorlauf	Außengewinde	G 1 1/2 A	G 1 1/2 A	h40	Thermometer Warmwasser	Durchmesser mm	14,5	14,5
d18	2. WE Rücklauf	Außengewinde	G 1 1/2 A	G 1 1/2 A	h41	Thermometer Solar	Durchmesser mm		14,5
d25	Solar Vorlauf	Innengewinde		G 1	h42	Thermometer Heizung	Durchmesser mm	14,5	14,5
d26	Solar Rücklauf	Innengewinde		G 1	i07	elektr. Not-/Zusatzheizung	Innengewinde	G 1 1/2	G 1 1/2
d46	Entlüftung	Innengewinde	G 1 1/2	G 1 1/2					
d47	Entleerung	Außengewinde	G 3/4 A	G 3/4 A					
e01	Heizung Vorlauf	Außengewinde	G 1 1/2 A	G 1 1/2 A					
e02	Heizung Rücklauf	Außengewinde	G 1 1/2 A	G 1 1/2 A					

Bei abweichender Anlagenkonfiguration sind Änderungen der Anschlussbelegung möglich.

Installation

Technische Daten

Empfohlene Anschlussbelegung SBS 1001 W | SBS 1001 W SOL



D0000017397

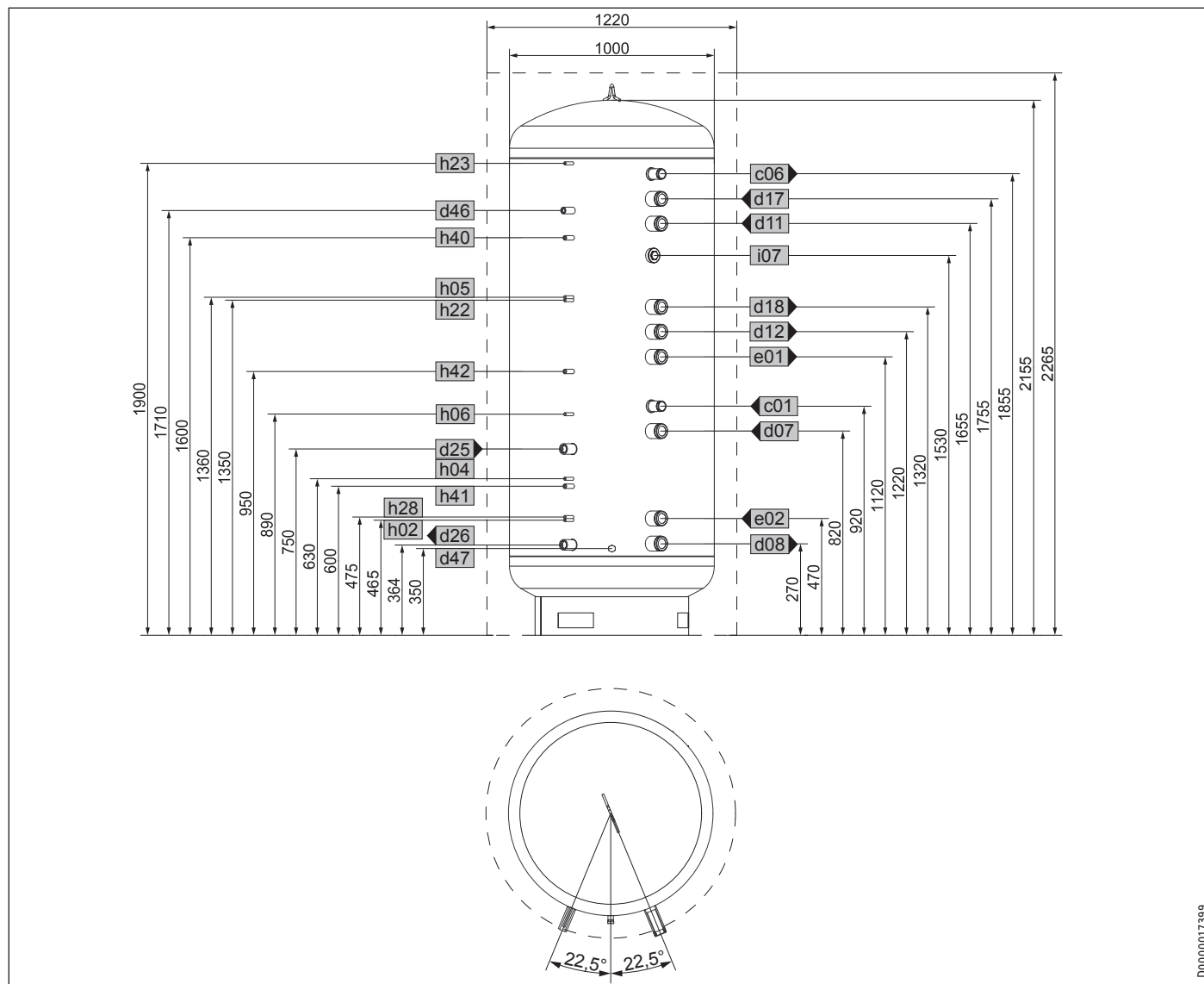
		SBS 1001 W	SBS 1001 W SOL			SBS 1001 W	SBS 1001 W SOL		
c01	Kaltwasser Zulauf	Außengewinde	G 1 1/4 A	G 1 1/4 A	h02	Fühler WP Rücklauf	Durchmesser mm	9,5	9,5
c06	Warmwasser Auslauf	Außengewinde	G 1 1/4 A	G 1 1/4 A	h04	Fühler WP Rücklauf opt.	Durchmesser mm	9,5	9,5
d07	WP Heizung Vorlauf	Außengewinde	G 1 1/2 A	G 1 1/2 A	h05	Fühler WP Warmwasser	Durchmesser mm	9,5	9,5
d08	WP Heizung Rücklauf	Außengewinde	G 1 1/2 A	G 1 1/2 A	h06	Fühler WP Warmwasser opt.	Durchmesser mm	9,5	9,5
d11	WP Warmwasser Vorlauf	Außengewinde	G 1 1/2 A	G 1 1/2 A	h22	Fühler Wärmeerzeuger	Durchmesser mm	9,5	9,5
d12	WP Warmwasser Rücklauf	Außengewinde	G 1 1/2 A	G 1 1/2 A	h23	Fühler Wärmeerzeuger opt.	Durchmesser mm	9,5	9,5
d17	2. WE Vorlauf	Außengewinde	G 1 1/2 A	G 1 1/2 A	h28	Fühler Solar Speicher	Durchmesser mm		9,5
d18	2. WE Rücklauf	Außengewinde	G 1 1/2 A	G 1 1/2 A	h40	Thermometer Warmwasser	Durchmesser mm	14,5	14,5
d25	Solar Vorlauf	Innengewinde		G 1	h41	Thermometer Solar	Durchmesser mm		14,5
d26	Solar Rücklauf	Innengewinde		G 1	h42	Thermometer Heizung	Durchmesser mm	14,5	14,5
d46	Entlüftung	Innengewinde	G 1 1/2	G 1 1/2	i07	elektr. Not-/ Zusatzheizung	Innengewinde	G 1 1/2	G 1 1/2
d47	Entleerung	Außengewinde	G 3/4 A	G 3/4 A					
e01	Heizung Vorlauf	Außengewinde	G 1 1/2 A	G 1 1/2 A					
e02	Heizung Rücklauf	Außengewinde	G 1 1/2 A	G 1 1/2 A					

Bei abweichender Anlagenkonfiguration sind Änderungen der Anschlussbelegung möglich.

Installation

Technische Daten

Empfohlene Anschlussbelegung SBS 1501 W | SBS 1501 W SOL



D0000017399

		SBS 1501 W	SBS 1501 W SOL
c01	Kaltwasser Zulauf	Außengewinde	G 1 1/4 A
c06	Warmwasser Auslauf	Außengewinde	G 1 1/4 A
d07	WP Heizung Vorlauf	Außengewinde	G 2 A
d08	WP Heizung Rücklauf	Außengewinde	G 2 A
d11	WP Warmwasser Vorlauf	Außengewinde	G 2 A
d12	WP Warmwasser Rücklauf	Außengewinde	G 2 A
d17	2. WE Vorlauf	Außengewinde	G 2 A
d18	2. WE Rücklauf	Außengewinde	G 2 A
d25	Solar Vorlauf	Innengewinde	G 1
d26	Solar Rücklauf	Innengewinde	G 1
d46	Entlüftung	Innengewinde	G 1 1/2
d47	Entleerung	Außengewinde	G 3/4 A
e01	Heizung Vorlauf	Außengewinde	G 2 A
e02	Heizung Rücklauf	Außengewinde	G 2 A

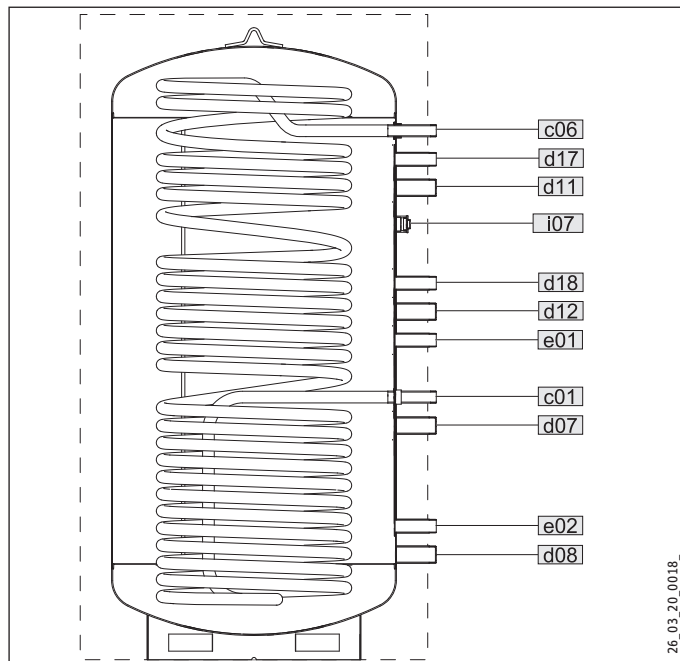
		SBS 1501 W	SBS 1501 W SOL
h02	Fühler WP Rücklauf	Durchmesser	mm 9,5
h04	Fühler WP Rücklauf opt.	Durchmesser	mm 9,5
h05	Fühler WP Warmwasser	Durchmesser	mm 9,5
h06	Fühler WP Warmwasser opt.	Durchmesser	mm 9,5
h22	Fühler Wärmeerzeuger	Durchmesser	mm 9,5
h23	Fühler Wärmeerzeuger opt.	Durchmesser	mm 9,5
h28	Fühler Solar Speicher	Durchmesser	mm 9,5
h40	Thermometer Warmwasser	Durchmesser	mm 14,5
h41	Thermometer Solar	Durchmesser	mm 14,5
h42	Thermometer Heizung	Durchmesser	mm 14,5
i07	elektr. Not-/Zusatzheizung	Innengewinde	G 1 1/2

Bei abweichender Anlagenkonfiguration sind Änderungen der Anschlussbelegung möglich.

Installation

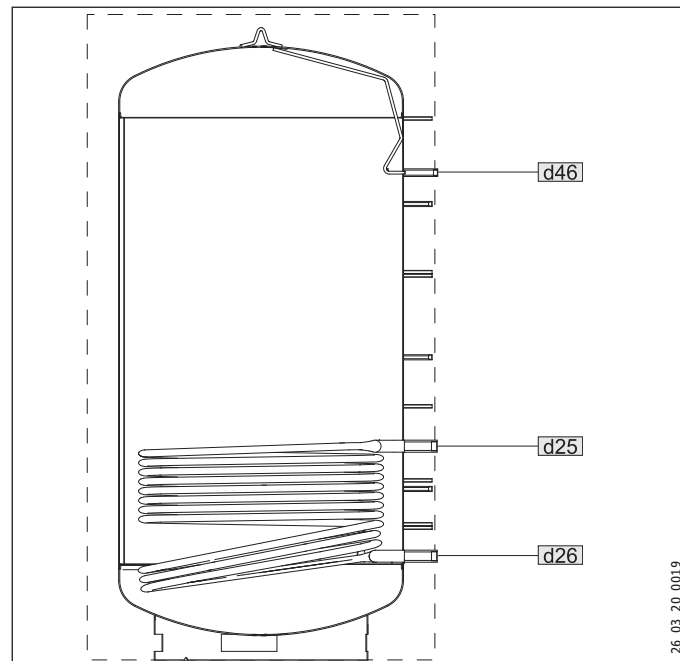
Technische Daten

SBS W



- c01 Kaltwasser Zulauf
- c06 Warmwasser Auslauf
- d07 WP Heizung Vorlauf
- d08 WP Heizung Rücklauf
- d11 WP Warmwasser Vorlauf
- d12 WP Warmwasser Rücklauf
- d17 Vorlauf 2. WE

Zusätzlich bei SBS W SOL



- d18 Rücklauf 2. WE
- d25 Solar Vorlauf
- d26 Solar Rücklauf
- d46 Entlüftung
- d47 Entleerung
- e01 Heizung Vorlauf
- e02 Heizung Rücklauf

Installation

Technische Daten

15.2 Datentabelle

		SBS 601 W	SBS 801 W	SBS 1001 W	SBS 1501 W	SBS 601 W SOL	SBS 801 W SOL	SBS 1001 W SOL	SBS 1501 W SOL
		229980	229981	229982	229983	229984	229985	229986	229987
Hydraulische Daten									
Nenninhalt	l	613	759	941	1430	599	740	916	1399
Inhalt Wärmeübertrager unten	l					11,6	14,9	19,8	23,6
Inhalt Wärmeübertrager Trinkwarmwasser	l	31,2	33,9	45,4	52,1	31,2	33,9	45,4	52,1
Fläche Wärmeübertrager unten	m ²					1,5	2,4	3,2	3,7
Fläche Wärmeübertrager Trinkwarmwasser	m ²	6,0	6,5	8,7	10,0	6,0	6,5	8,7	10,0
Druckverlust bei 1,0 m ³ /h Wärmeübertrager unten	hPa					4	28	35	40
Druckverlust bei 10/25/40 l/min	hPa	53 / 330 / -	57 / 357 / -	76 / 478 / 1227	85 / 528 / 1358	53 / 330 / -	57 / 357 / -	76 / 478 / 1227	85 / 528 / 1358
Einsatzgrenzen									
Max. Be- / Entladevolumenstrom zoniert	m ³ /h	1,8	2,0	2,4	3,0	1,8	2,0	2,4	3,0
Max. Be- / Entladevolumenstrom unzoniert	m ³ /h	5,0	5,0	5,0	8,0	5,0	5,0	5,0	8,0
Max. zulässiger Druck	MPa	0,3	0,3	0,3	0,3	0,3	0,3	0,3	0,3
Prüfdruck	MPa	0,45	0,45	0,45	0,45	0,45	0,45	0,45	0,45
Max. zulässiger Druck Trinkwarmwasser	MPa	1,0	1,0	1,0	1,0	1,0	1,0	1,0	1,0
Max. zulässige Temperatur	°C	95	95	95	95	95	95	95	95
Max. empfohlene Kollektoraperturfläche	m ²					12	16	20	30
Dimensionen									
Höhe	mm	1665	1830	2240	2155	1665	1830	2240	2155
Höhe mit Wärmedämmung	mm	1775	1940	2350	2265	1775	1940	2350	2265
Durchmesser	mm	750	790	790	1000	750	790	790	1000
Durchmesser mit Wärmedämmung	mm	970	1010	1010	1220	970	1010	1010	1220
Kippmaß	mm	1840	1880	2285	2225	1840	1880	2285	2225
Gewichte									
Gewicht gefüllt	kg	735	949	1175	1738	780	1175	1221	1794
Gewicht leer	kg	135	150	175	236	180	195	220	291

Erreichbarkeit

Sollte einmal eine Störung an einem unserer Produkte auftreten, stehen wir Ihnen natürlich mit Rat und Tat zur Seite.

Rufen Sie uns an:
05531 702-111

oder schreiben Sie uns:
Stiebel Eltron GmbH & Co. KG
- Kundendienst -
Fürstenberger Straße 77, 37603 Holzminden
E-Mail: kundendienst@stiebel-eltron.de
Fax: 05531 702-95890

Weitere Anschriften sind auf der letzten Seite aufgeführt.

Unseren Kundendienst erreichen Sie telefonisch rund um die Uhr, auch an Samstagen und Sonntagen sowie an Feiertagen. Kundendienstesätze erfolgen während unserer Geschäftszeiten (von 7.15 bis 18.00 Uhr, freitags bis 17.00 Uhr). Als Sonderservice bieten wir Kundendienstesätze bis 21.30 Uhr. Für diesen Sonderservice sowie Kundendienstesätze an Wochenenden und Feiertagen werden höhere Preise berechnet.

Garantiebedingungen

Diese Garantiebedingungen regeln zusätzliche Garantieleistungen von uns gegenüber dem Endkunden. Sie treten neben die gesetzlichen Gewährleistungsansprüche des Kunden. Die gesetzlichen Gewährleistungsansprüche gegenüber den sonstigen Vertragspartnern sind nicht berührt.

Diese Garantiebedingungen gelten nur für solche Geräte, die vom Endkunden in der Bundesrepublik Deutschland als Neugeräte erworben werden. Ein Garantievertrag kommt nicht zustande, soweit der Endkunde ein gebrauchtes Gerät oder ein neues Gerät seinerseits von einem anderen Endkunden erwirbt.

Inhalt und Umfang der Garantie

Die Garantieleistung wird erbracht, wenn an unseren Geräten ein Herstellungs- und/oder Materialfehler innerhalb der Garantiedauer auftritt. Die Garantie umfasst jedoch keine Leistungen für solche Geräte, an denen Fehler, Schäden oder Mängel aufgrund von Verkalkung, chemischer oder elektrochemischer Einwirkung, fehlerhafter Aufstellung bzw. Installation sowie unsachgemäßer Einregulierung, Bedienung oder unsachgemäßer Inanspruchnahme bzw. Verwendung auftreten. Ebenso ausgeschlossen sind Leistungen aufgrund mangelhafter oder unterlassener Wartung, Witterungseinflüssen oder sonstigen Naturerscheinungen.

Die Garantie erlischt, wenn am Gerät Reparaturen, Eingriffe oder Abänderungen durch nicht von uns autorisierte Personen vorgenommen wurden.

Die Garantieleistung umfasst die sorgfältige Prüfung des Gerätes, wobei zunächst ermittelt wird, ob ein Garantieanspruch besteht. Im Garantiefall entscheiden allein wir, auf welche Art der Fehler behoben wird. Es steht uns frei, eine Reparatur des Gerätes ausführen zu lassen oder selbst auszuführen. Etwaige ausgewechselte Teile werden unser Eigentum.

Für die Dauer und Reichweite der Garantie übernehmen wir sämtliche Material- und Montagekosten.

Soweit der Kunde wegen des Garantiefalles aufgrund gesetzlicher Gewährleistungsansprüche gegen andere Vertragspartner Leistungen erhalten hat, entfällt eine Leistungspflicht von uns.

Soweit eine Garantieleistung erbracht wird, übernehmen wir keine Haftung für die Beschädigung eines Gerätes durch Diebstahl, Feuer, Aufruhr oder ähnliche Ursachen.

Über die vorstehend zugesagten Garantieleistungen hinausgehend kann der Endkunde nach dieser Garantie keine Ansprüche wegen mittelbarer Schäden oder Folgeschäden, die durch das Gerät verursacht werden, insbesondere auf Ersatz außerhalb des Gerätes entstandener Schäden, geltend machen. Gesetzliche Ansprüche des Kunden uns gegenüber oder gegenüber Dritten bleiben unberührt.

Garantiedauer

Für im privaten Haushalt eingesetzte Geräte beträgt die Garantiedauer 24 Monate; im Übrigen (zum Beispiel bei einem Einsatz der Geräte in Gewerbe-, Handwerks- oder Industriebetrieben) beträgt die Garantiedauer 12 Monate.

Die Garantiedauer beginnt für jedes Gerät mit der Übergabe des Gerätes an den Kunden, der das Gerät zum ersten Mal einsetzt.

Garantieleistungen führen nicht zu einer Verlängerung der Garantiedauer. Durch die erbrachte Garantieleistung wird keine neue Garantiedauer in Gang gesetzt. Dies gilt für alle erbrachten Garantieleistungen, insbesondere für etwaig eingebaute Ersatzteile oder für die Ersatzlieferung eines neuen Gerätes.

Inanspruchnahme der Garantie

Garantieansprüche sind vor Ablauf der Garantiedauer, innerhalb von zwei Wochen, nachdem der Mangel erkannt wurde, bei uns anzumelden. Dabei müssen Angaben zum Fehler, zum Gerät und zum Zeitpunkt der Feststellung gemacht werden. Als Garantienachweis ist die Rechnung oder ein sonstiger datierter Kaufnachweis beizufügen. Fehlen die vorgenannten Angaben oder Unterlagen, besteht kein Garantieanspruch.

Garantie für in Deutschland erworbene, jedoch außerhalb Deutschlands eingesetzte Geräte

Wir sind nicht verpflichtet, Garantieleistungen außerhalb der Bundesrepublik Deutschland zu erbringen. Bei Störungen eines im Ausland eingesetzten Gerätes ist dieses gegebenenfalls auf Gefahr und Kosten des Kunden an den Kundendienst in Deutschland zu senden. Die Rücksendung erfolgt ebenfalls auf Gefahr und Kosten des Kunden. Etwaige gesetzliche Ansprüche des Kunden uns gegenüber oder gegenüber Dritten bleiben auch in diesem Fall unberührt.

Außerhalb Deutschlands erworbene Geräte

Für außerhalb Deutschlands erworbene Geräte gilt diese Garantie nicht. Es gelten die jeweiligen gesetzlichen Vorschriften und gegebenenfalls die Lieferbedingungen der Ländergesellschaft bzw. des Importeurs.

Entsorgung von Transport- und Verkaufsverpackungsmaterial

Damit Ihr Gerät unbeschädigt bei Ihnen ankommt, haben wir es sorgfältig verpackt. Bitte helfen Sie, die Umwelt zu schützen, und entsorgen Sie das Verpackungsmaterial des Gerätes sachgerecht. Wir beteiligen uns gemeinsam mit dem Großhandel und dem Fachhandwerk / Fachhandel in Deutschland an einem wirksamen Rücknahme- und Entsorgungskonzept für die umweltschonende Aufarbeitung der Verpackungen.

Überlassen Sie die Transportverpackung dem Fachhandwerker beziehungsweise dem Fachhandel.

Entsorgen Sie Verkaufsverpackungen über eines der Dualen Systeme in Deutschland.

Entsorgung von Altgeräten in Deutschland



Geräteentsorgung

Die mit diesem Symbol gekennzeichneten Geräte dürfen nicht mit dem Hausmüll entsorgt werden.

Als Hersteller sorgen wir im Rahmen der Produktverantwortung für eine umweltgerechte Behandlung und Verwertung der Altgeräte. Weitere Informationen zur Sammlung und Entsorgung erhalten Sie über Ihre Kommune oder Ihren Fachhandwerker / Fachhändler.

Bereits bei der Entwicklung neuer Geräte achten wir auf eine hohe Recyclingfähigkeit der Materialien.

Über das Rücknahmesystem werden hohe Recyclingquoten der Materialien erreicht, um Deponien und die Umwelt zu entlasten. Damit leisten wir gemeinsam einen wichtigen Beitrag zum Umweltschutz.

Entsorgung außerhalb Deutschlands

Entsorgen Sie dieses Gerät fach- und sachgerecht nach den örtlich geltenden Vorschriften und Gesetzen.

OPERATION

1. General information	15
1.1 Document information	15
1.2 Safety instructions	15
1.3 Other symbols in this documentation	15
1.4 Units of measurement	16
2. Safety	16
2.1 Intended use	16
2.2 Safety information	16
2.3 Test symbols	16
3. Appliance description	16
4. Cleaning, care and maintenance	16
4.1 Scaling	16
5. Troubleshooting	16

INSTALLATION

6. Safety	17
6.1 General safety instructions	17
6.2 Instructions, standards and regulations	17
6.3 Water installation	17
7. Appliance description	17
7.1 Standard delivery	17
7.2 Accessories	17
8. Assembly	17
8.1 Installation location	17
8.2 Transport	17
8.3 Assembly	18
9. Commissioning	18
10. Taking the appliance out of use	18
11. Recommissioning	18
12. Appliance handover	19
13. Troubleshooting	19
13.1 Fault table	19
14. Maintenance	19
14.1 Checking the safety valve	19
14.2 Draining the appliance	19
15. Specification	20
15.1 Dimensions and connections	20
15.2 Data table	25

GUARANTEE

ENVIRONMENT AND RECYCLING

OPERATION

1. General information

1.1 Document information

The chapter "Operation" is intended for the equipment user and the heating contractor.

The chapter "Installation" is intended for the heating contractor.



Note

Read these instructions carefully before using the appliance and retain them for future reference. Pass on the instructions, if required, to a new user.

1.2 Safety instructions

1.2.1 Structure of safety instructions



KEYWORD Type of risk

Here, possible consequences are listed that may result from failure to observe the safety instructions.

► Steps to prevent the risk are listed.

1.2.2 Symbols, type of risk

Symbol	Type of risk
	Injury
	Electrocution
	Burns (burns, scalding)

1.2.3 Keywords

KEYWORD	Meaning
DANGER	Failure to observe this information will result in serious injury or death.
WARNING	Failure to observe this information may result in serious injury or death.
CAUTION	Failure to observe this information may result in non-serious or minor injury.

1.3 Other symbols in this documentation





Note

General information is identified by the symbol shown on the left.

► Read these texts carefully.

Operation

Safety

Symbol	Meaning
	Material damage (Appliance and consequential losses, environmental pollution)
	Appliance disposal

- ▶ This symbol indicates that you have to do something. The action you need to take is described step by step.

1.4 Units of measurement



Note

All measurements are given in mm unless stated otherwise.

2. Safety

2.1 Intended use

This appliance is designed for the storage of heating water and for DHW heating. A glycol/water mixture of up to 60 % is permitted if only dezincification-resistant metals, glycol-resistant gaskets and diaphragm expansion vessels suitable for glycol are used throughout the installation.

Any other or additional use is inappropriate, in particular usage with alternative storage media. Observation of these instructions and of instructions for any accessories used is also part of the correct use of this appliance..

2.2 Safety information



WARNING Burns

There is a risk of scalding at outlet temperatures in excess of 43 °C.



WARNING Injury

The appliance may be used by children aged 8 and up and persons with reduced physical, sensory or mental capabilities or a lack of experience and know-how provided that they are supervised or they have been instructed on how to use the appliance safely and have understood the resulting risks. Children must never play with the appliance. Children must never clean the appliance or perform user maintenance unless they are supervised.



Material damage

The appliance is under pressure. During the heating process, expansion water will drip from the safety valve. If water continues to drip when heating is completed, please inform your heating contractor.

2.3 Test symbols

See type plate on the appliance.

3. Appliance description

The appliance combines DHW heating and a buffer cylinder for the hydraulic separation of heating system and heat pump. The DHW is heated via a corrugated stainless steel internal indirect coil that functions like an instantaneous water heater. The volume of the cylinder is an energy store for DHW heating.

The appliance is ideally suited to operation with a heat pump. In addition, a threaded immersion heater and an auxiliary heat source can be connected.

SBS W SOL

These appliance types are also equipped with an internal indirect coil for solar DHW heating and central heating backup.

4. Cleaning, care and maintenance

- ▶ Have the function of the safety assembly and electrical safety of the fitted special accessories regularly checked by a heating contractor/electrician.
- ▶ Never use abrasive or corrosive cleaning agents. A damp cloth is sufficient for cleaning the appliance.

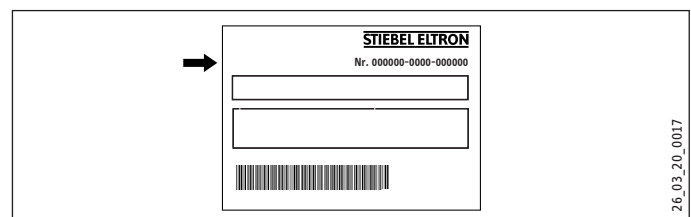
4.1 Scaling

- ▶ Almost every type of water deposits limescale at high temperatures. This settles inside the appliance and affects both the performance and service life. If a flanged immersion heater is installed, the heating elements must be descaled from time to time. A heating contractor who knows the local water quality will tell you when the next service is due.
- ▶ Check the taps regularly. You can remove limescale deposits at the tap outlets using commercially available descaling agents.
- ▶ Regularly activate the safety valve to prevent it from becoming blocked e.g. by limescale deposits.

5. Troubleshooting

Fault	Cause	Remedy
The outlet flow rate is low.	The perlator in the tap or shower head is scaled up or contaminated.	Clean and/or descale the perlator or the shower head.

If you cannot remedy the fault, notify your heating contractor. To facilitate and speed up your enquiry, please provide the serial number from the type plate (no. 000000-0000-000000):



INSTALLATION

6. Safety

Only qualified contractors should carry out installation, commissioning, maintenance and repair of the appliance.

6.1 General safety instructions

We can only guarantee trouble-free function and operational reliability if original spare parts intended for the appliance are used.

6.2 Instructions, standards and regulations



Note

Observe all applicable national and regional regulations and instructions.

6.3 Water installation

6.3.1 Cold water line

Steel or copper pipes or plastic pipework are approved materials.



Material damage

A safety valve is required.

6.3.2 DHW line

Copper, stainless steel or plastic pipework are approved materials.



Material damage

Beim gleichzeitigen Einsatz von Kunststoff-Rohrsystemen
If a flanged immersion heater is fitted and plastic pipe-work systems are used at the same time, observe the maximum permissible temperature / the maximum permissible pressure in chapter "Specification / Data table".



Material damage

Operate the appliance only with pressure-tested taps and valves.

7. Appliance description

7.1 Standard delivery

Delivered with the appliance:

- 2x temperature sensors
- 2x heat conducting paste
- additional type plate

7.2 Accessories

Depending on the static pressure, safety assemblies and pressure reducing valves are available. These type-tested safety assemblies protect the appliance against unacceptable excess pressure.

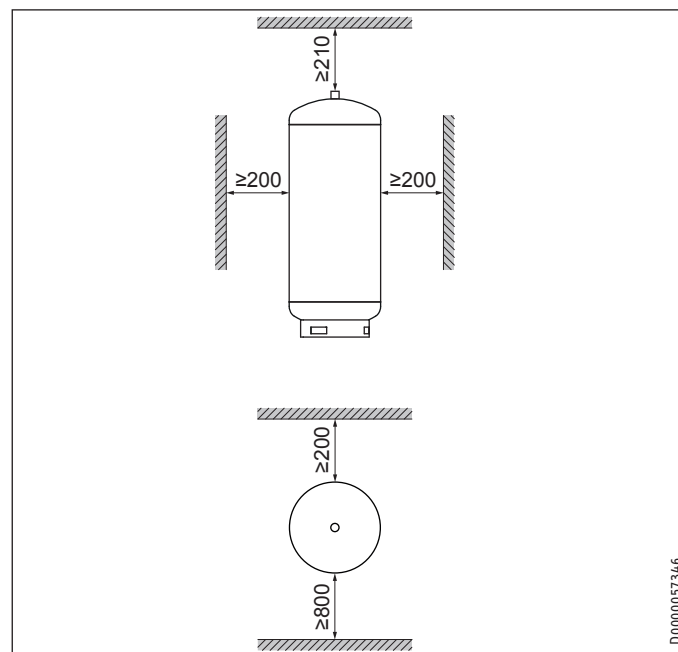
Flanged immersion heaters, circulation set and thermal insulation are available as accessories.

8. Assembly

8.1 Installation location

- ▶ Ensure the floor has a sufficient load bearing capacity (see chapter "Specification / Data table").
- ▶ Ensure the floor is level.
- ▶ Check the height of the room and of the unit when tilted (see chapter "Specification / Data table").

Minimum clearances



- ▶ Maintain the minimum clearances.

8.2 Transport

The lifting eye can be fitted to the top of the appliance to assist handling.

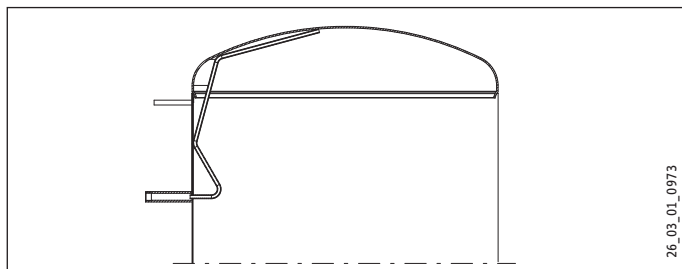
Installation Commissioning

8.3 Assembly

8.3.1 Fitting the thermal insulation, if appropriate.

- ▶ Position the appliance in its intended site.
- ▶ Fit the thermal insulation according to the instructions supplied. For this, ensure that there is enough space for the installation task. You can then link the appliance into the heating and DHW system.

8.3.2 Installing the manual air vent valve



- ▶ Install a manual air vent valve at the air vent valve connection.

8.3.3 Fitting the water connection and the safety assembly



Material damage

Carry out all water connection and installation work in accordance with regulations.

- ▶ Flush the line thoroughly.
- ▶ Observe the information in the installation instructions of the safety assembly.
- ▶ Connect the DHW outlet and the cold water inlet lines with the safety assembly. Bear in mind that, depending on the static pressure, you may also need a pressure reducing valve. Connect the hydraulic connections with flat gaskets.
- ▶ Size the drain so that water can drain off unimpeded when the safety valve is fully opened. The blow-off aperture of the safety valve must remain open towards the atmosphere.
- ▶ Fit the blow-off line of the safety assembly with a constant slope.

8.3.4 Inserting the temperature sensors

- ▶ Apply heat conducting paste to the temperature sensors.
- ▶ Insert the temperature sensors as far as they will go into the connections for HP return sensor and HP DHW sensor (see chapter „Specification / Dimensions and connections“).

9. Commissioning

- ▶ Open a downstream draw-off point until the appliance has filled up and the pipes are free of air.
- ▶ Vent the indirect coils after filling the heat pump system.
- ▶ Fit the accessories and check them if necessary.
- ▶ Check the function of the safety valve.

9.3.1 Water quality, solar circuit

A glycol/water mixture of up to 60 % is permitted for the indirect coil in the solar circuit if only dezincification-resistant metals, glycol-resistant gaskets and diaphragm expansion vessels suitable for glycol are used throughout the installation.

9.3.2 Oxygen diffusion



Material losses

Avoid open heating systems and plastic pipes in under-floor heating systems which are permeable to oxygen.

In underfloor heating systems with plastic pipes that are permeable to oxygen and in open vented heating systems, oxygen diffusion may lead to corrosion on the steel components of the heating system (e.g. on the indirect coil of the DHW cylinder, on buffer cylinders, steel heating elements or steel pipes).



Material losses

The products of corrosion (e.g. rusty sludge) can settle in the heating system components and can result in a lower output or fault shutdowns due to reduced cross-sections.



Material losses

Avoid open vented solar thermal systems and plastic pipes which are permeable to oxygen.

With plastic pipes that are permeable to oxygen, oxygen diffusion may lead to corrosion on the steel components of the solar thermal system (e.g. on the indirect coil of the DHW cylinder).

10. Taking the appliance out of use

- ▶ Disconnect the appliance from the mains at the MCB/fuse in the fuse box.
- ▶ Drain the appliance. See chapter “Maintenance / Draining the appliance”.

11. Recommissioning

See chapter “Commissioning”.

12. Appliance handover

- ▶ Explain the appliance function to users and familiarise them with its operation.
- ▶ Make users aware of potential dangers, especially the risk of scalding.
- ▶ Hand over these instructions.

13. Troubleshooting

13.1 Fault table

Fault	Cause	Remedy
The safety valve drips when the heating is switched off.	The valve seat is contaminated.	Clean the valve seat.

14. Maintenance



WARNING Electrocutation

Carry out all electrical connection and installation work in accordance with relevant regulations.

If you need to drain the appliance, observe chapter “Draining the appliance”.

14.1 Checking the safety valve

- ▶ Regularly vent the safety valve on the safety assembly until a full water jet is discharged.

14.2 Draining the appliance



WARNING Burns

Hot water may escape during the draining process.

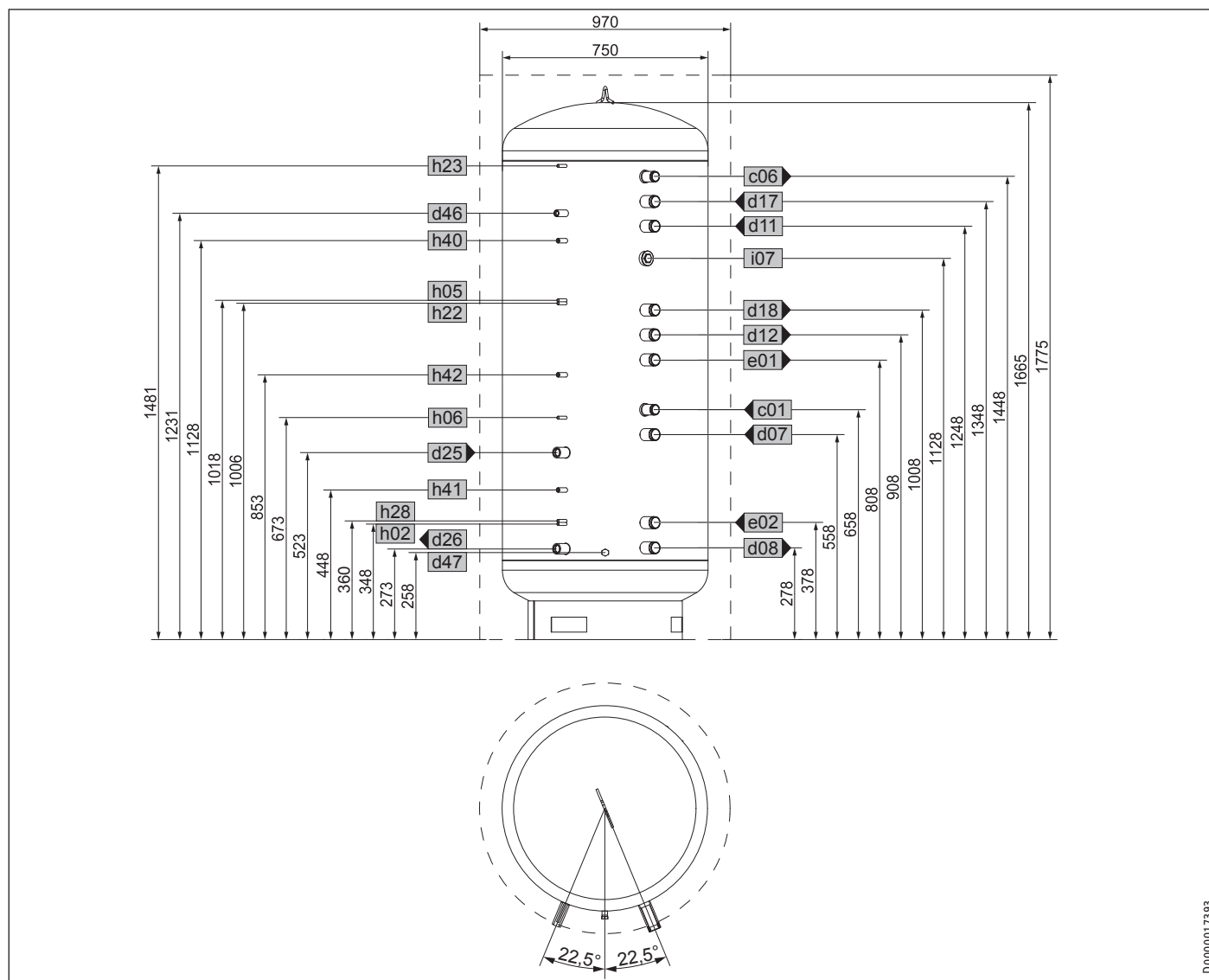
If the heating system is not in operation and the installation location is not protected against frost, the appliance and connected system must be emptied.

- ▶ For draining the appliance, remove the thermal insulation around the drain connector.
- ▶ Close the shut-off valve in the cold water line.
- ▶ Open the hot water taps on all draw-off points.
- ▶ Drain the appliance via the drain valve of the safety assembly.

15. Specification

15.1 Dimensions and connections

Recommended connection allocation SBS 601 W | SBS 601 W SOL



D0000017393

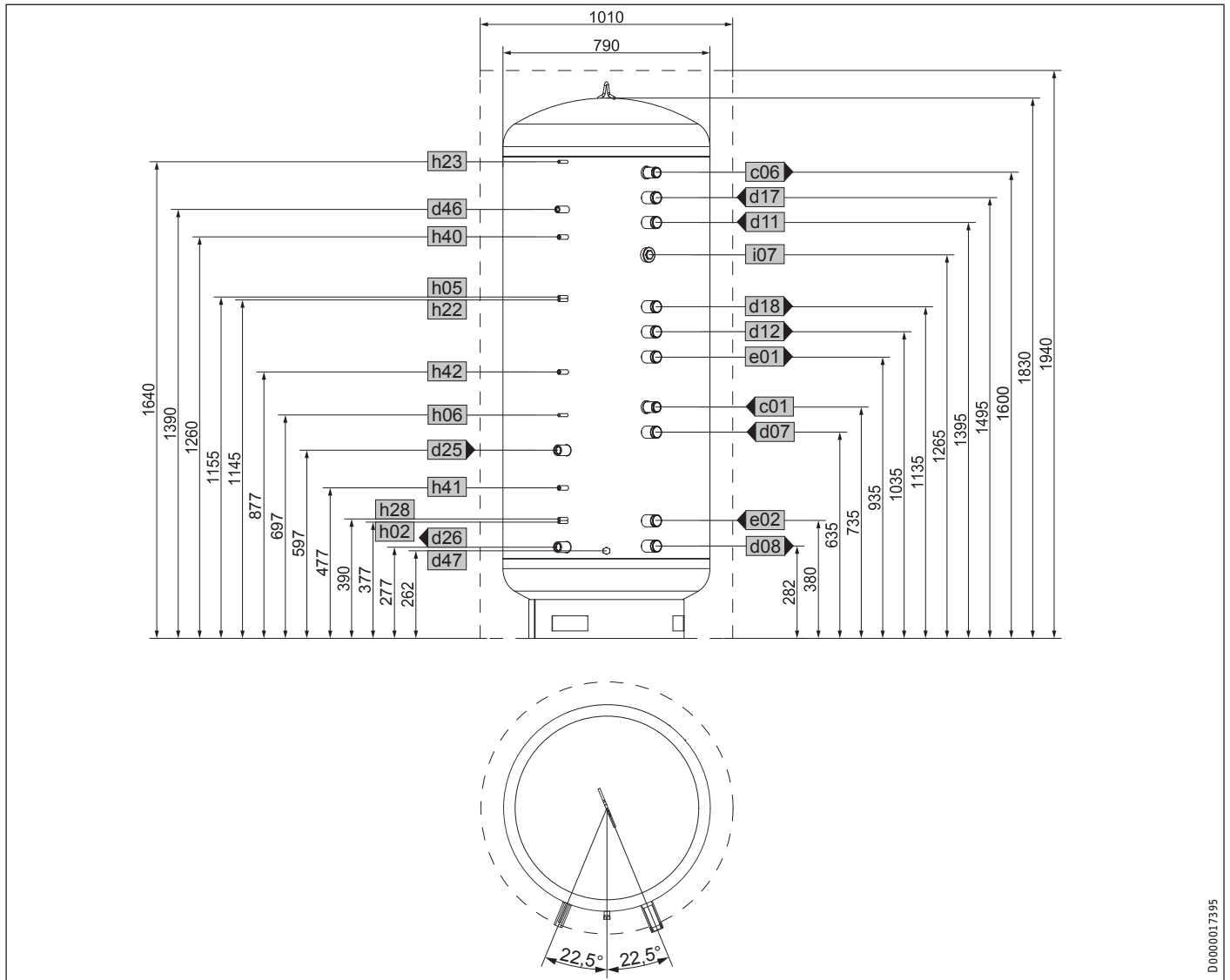
			SBS 601 W	SBS 601 W SOL
c01	Cold water inlet	Male thread	G 1 1/4 A	G 1 1/4 A
c06	DHW outlet	Male thread	G 1 1/4 A	G 1 1/4 A
d07	Heat pump heating flow	Male thread	G 1 1/2 A	G 1 1/2 A
d08	Heat pump heating return	Male thread	G 1 1/2 A	G 1 1/2 A
d11	Heat pump DHW flow	Male thread	G 1 1/2 A	G 1 1/2 A
d12	Heat pump DHW return	Male thread	G 1 1/2 A	G 1 1/2 A
d17	Flow 2nd heat source	Male thread	G 1 1/2 A	G 1 1/2 A
d18	Return 2nd heat source	Male thread	G 1 1/2 A	G 1 1/2 A
d25	Solar flow	Female thread		G 1
d26	Solar return	Female thread		G 1
d46	Ventilation	Female thread	G 1/2	G 1/2
d47	Drain	Male thread	G 3/4 A	G 3/4 A

			SBS 601 W	SBS 601 W SOL
e01	Heating flow	Male thread	G 1 1/2 A	G 1 1/2 A
e02	Heating return	Male thread	G 1 1/2 A	G 1 1/2 A
h02	Sensor heat pump return	Diameter	mm	9.5
h05	Sensor heat pump DHW	Diameter	mm	9.5
h06	Sensor heat pump DHW opt.	Diameter	mm	9.5
h22	Sensor heat source	Diameter	mm	9.5
h23	Sensor heat source opt.	Diameter	mm	9.5
h28	Sensor solar cylinder	Diameter	mm	9.5
h40	Thermometer DHW	Diameter	mm	14.5
h41	Thermometer solar	Diameter	mm	14.5
h42	Thermometer heating	Diameter	mm	14.5
i07	Electric emergency/booster heater	Female thread	G 1 1/2	G 1 1/2

If the system configuration is different, the connection allocation can be changed.

Installation Specification

Recommended connection allocation SBS 801 W | SBS 801 W SOL



ENGLISH

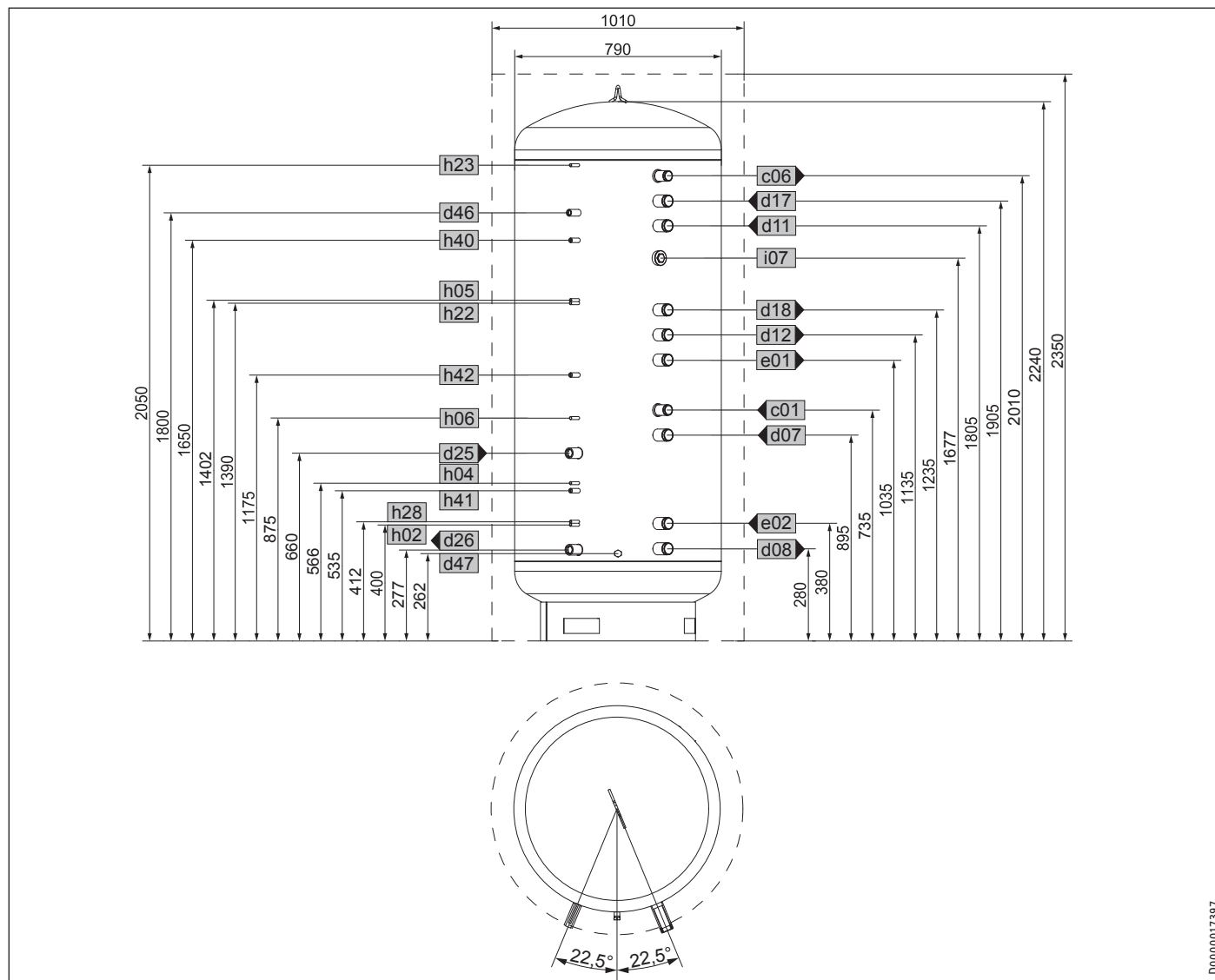
D0000017395

			SBS 801 W	SBS 801 W SOL				SBS 801 W	SBS 801 W SOL	
c01	Cold water inlet	Male thread	G 1 1/4 A	G 1 1/4 A	h02	Sensor heat pump return	Diameter	mm	9.5	9.5
c06	DHW outlet	Male thread	G 1 1/4 A	G 1 1/4 A	h05	Sensor heat pump DHW	Diameter	mm	9.5	9.5
d07	Heat pump heating flow	Male thread	G 1 1/2 A	G 1 1/2 A	h06	Sensor heat pump DHW opt.	Diameter	mm	9.5	9.5
d08	Heat pump heating return	Male thread	G 1 1/2 A	G 1 1/2 A	h22	Sensor heat source	Diameter	mm	9.5	9.5
d11	Heat pump DHW flow	Male thread	G 1 1/2 A	G 1 1/2 A	h23	Sensor heat source opt.	Diameter	mm	9.5	9.5
d12	Heat pump DHW return	Male thread	G 1 1/2 A	G 1 1/2 A	h28	Sensor solar cylinder	Diameter	mm		9.5
d17	Flow 2nd heat source	Male thread	G 1 1/2 A	G 1 1/2 A	h40	Thermometer DHW	Diameter	mm	14.5	14.5
d18	Return 2nd heat source	Male thread	G 1 1/2 A	G 1 1/2 A	h41	Thermometer solar	Diameter	mm		14.5
d25	Solar flow	Female thread		G 1	h42	Thermometer heating	Diameter	mm	14.5	14.5
d26	Solar return	Female thread		G 1	i07	Electric emergency/booster heater	Female thread		G 1 1/2	G 1 1/2
d46	Ventilation	Female thread	G 1/2	G 1/2						
d47	Drain	Male thread	G 3/4 A	G 3/4 A						
e01	Heating flow	Male thread	G 1 1/2 A	G 1 1/2 A						
e02	Heating return	Male thread	G 1 1/2 A	G 1 1/2 A						

If the system configuration is different, the connection allocation can be changed.

Installation Specification

Recommended connection allocation 1001 W | SBS 1001 W SOL



D0000017397

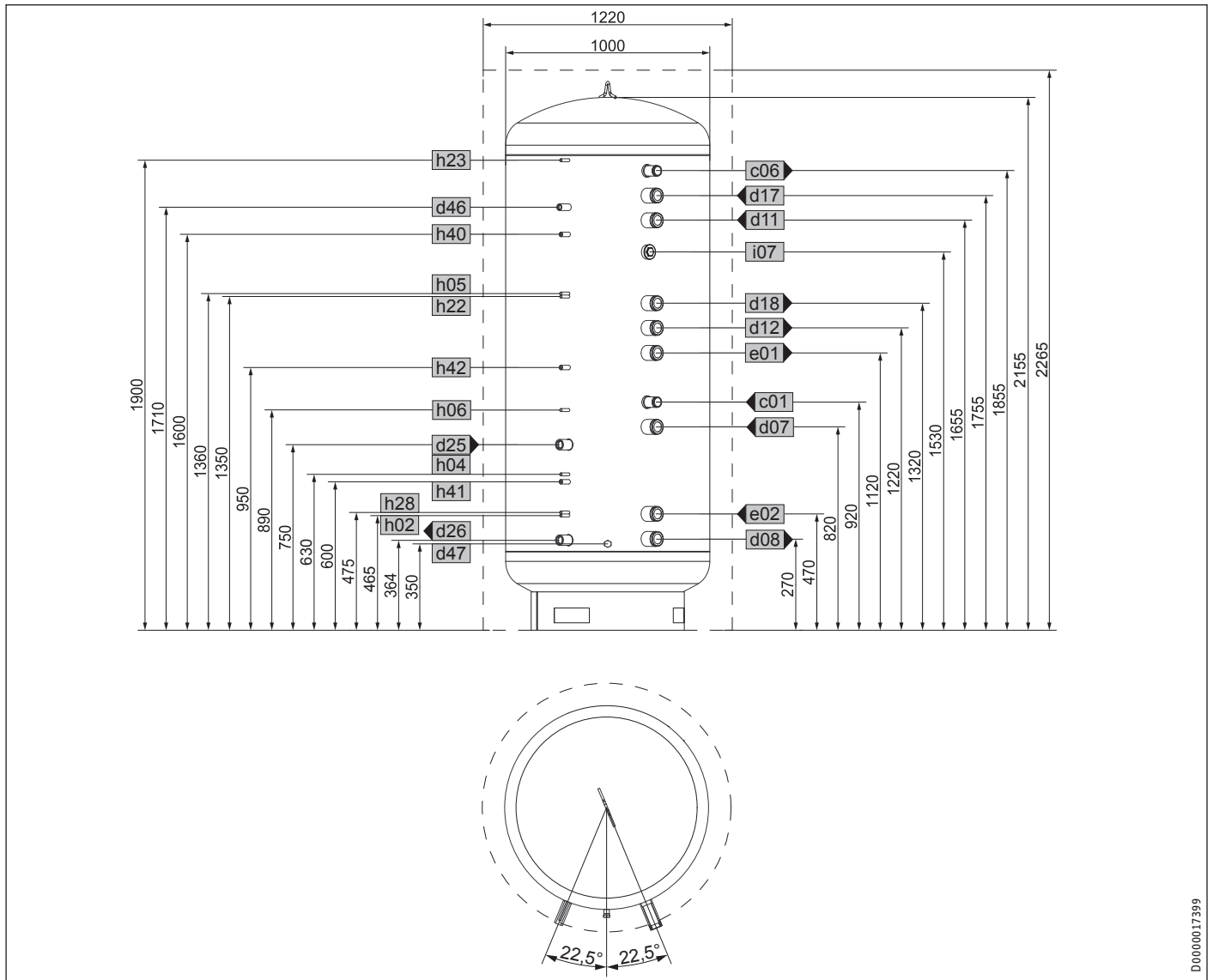
		SBS 1001 W		SBS 1001 W SOL
c01	Cold water inlet	Male thread	G 1 1/4 A	G 1 1/4 A
c06	DHW outlet	Male thread	G 1 1/4 A	G 1 1/4 A
d07	Heat pump heating flow	Male thread	G 1 1/2 A	G 1 1/2 A
d08	Heat pump heating return	Male thread	G 1 1/2 A	G 1 1/2 A
d11	Heat pump DHW flow	Male thread	G 1 1/2 A	G 1 1/2 A
d12	Heat pump DHW return	Male thread	G 1 1/2 A	G 1 1/2 A
d17	Flow 2nd heat source	Male thread	G 1 1/2 A	G 1 1/2 A
d18	Return 2nd heat source	Male thread	G 1 1/2 A	G 1 1/2 A
d25	Solar flow	Female thread		G 1
d26	Solar return	Female thread		G 1
d46	Ventilation	Female thread	G 1/2	G 1/2
d47	Drain	Male thread	G 3/4 A	G 3/4 A
e01	Heating flow	Male thread	G 1 1/2 A	G 1 1/2 A
e02	Heating return	Male thread	G 1 1/2 A	G 1 1/2 A

		SBS 1001 W		SBS 1001 W SOL
h02	Sensor heat pump return	Diameter	mm	9.5
h04	Sensor heat pump return optional	Diameter	mm	9.5
h05	Sensor heat pump DHW	Diameter	mm	9.5
h06	Sensor heat pump DHW opt.	Diameter	mm	9.5
h22	Sensor heat source	Diameter	mm	9.5
h23	Sensor heat source opt.	Diameter	mm	9.5
h28	Sensor solar cylinder	Diameter	mm	9.5
h40	Thermometer DHW	Diameter	mm	14.5
h41	Thermometer solar	Diameter	mm	14.5
h42	Thermometer heating	Diameter	mm	14.5
i07	Electric emergency/booster heater	Female thread	G 1 1/2	G 1 1/2

If the system configuration is different, the connection allocation can be changed.

Installation Specification

Recommended connection allocation SBS 1501 W | SBS 1501 W SOL



ENGLISH

D0000017399

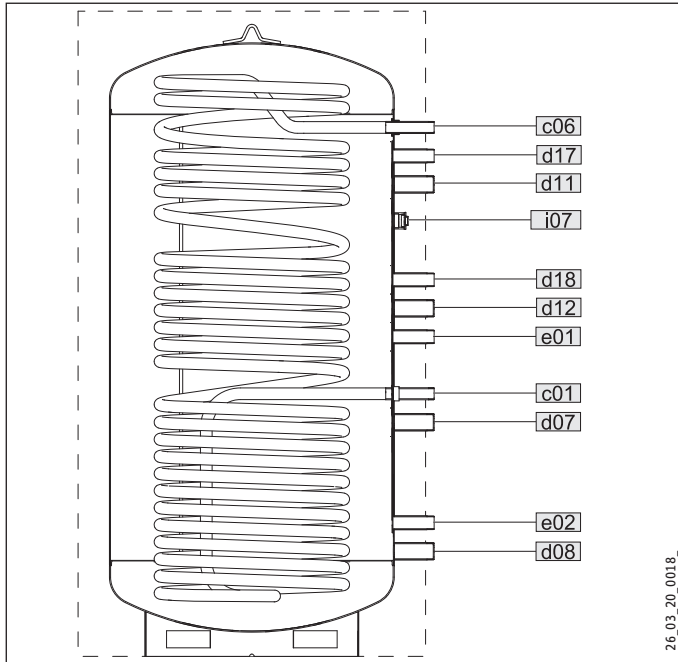
			SBS 1501 W	SBS 1501 W SOL
c01	Cold water inlet	Male thread	G 1 1/4 A	G 1 1/4 A
c06	DHW outlet	Male thread	G 1 1/4 A	G 1 1/4 A
d07	Heat pump heating flow	Male thread	G 2 A	G 2 A
d08	Heat pump heating return	Male thread	G 2 A	G 2 A
d11	Heat pump DHW flow	Male thread	G 2 A	G 2 A
d12	Heat pump DHW return	Male thread	G 2 A	G 2 A
d17	Flow 2nd heat source	Male thread	G 2 A	G 2 A
d18	Return 2nd heat source	Male thread	G 2 A	G 2 A
d25	Solar flow	Female thread		G 1
d26	Solar return	Female thread		G 1
d46	Ventilation	Female thread	G 1/2	G 1/2
d47	Drain	Male thread	G 3/4 A	G 3/4 A
e01	Heating flow	Male thread	G 2 A	G 2 A
e02	Heating return	Male thread	G 2 A	G 2 A

			SBS 1501 W	SBS 1501 W SOL
h02	Sensor heat pump return	Diameter	mm 9.5	9.5
h04	Sensor heat pump return optional	Diameter	mm 9.5	9.5
h05	Sensor heat pump DHW	Diameter	mm 9.5	9.5
h06	Sensor heat pump DHW opt.	Diameter	mm 9.5	9.5
h22	Sensor heat source	Diameter	mm 9.5	9.5
h23	Sensor heat source opt.	Diameter	mm 9.5	9.5
h28	Sensor solar cylinder	Diameter	mm	9.5
h40	Thermometer DHW	Diameter	mm 14.5	14.5
h41	Thermometer solar	Diameter	mm	14.5
h42	Thermometer heating	Diameter	mm 14.5	14.5
i07	Electric emergency/booster heater	Female thread	G 1 1/2	G 1 1/2

If the system configuration is different, the connection allocation can be changed.

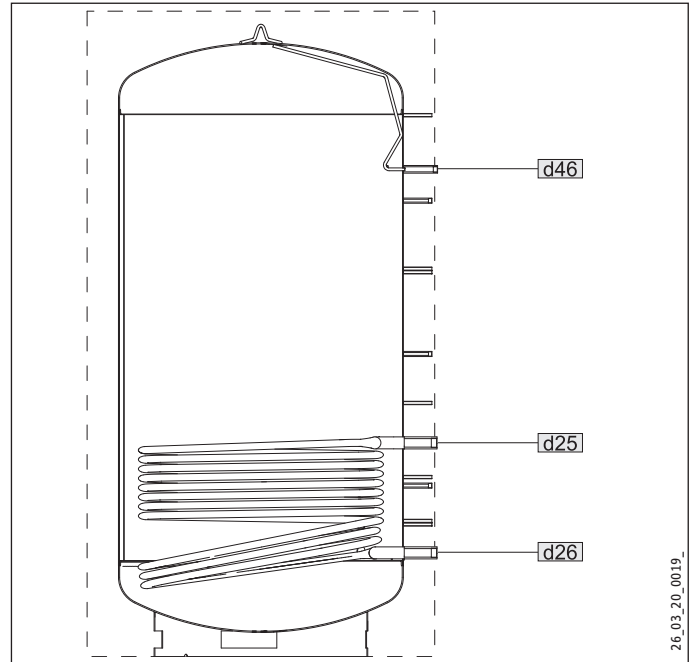
Installation Specification

SBS W



- c01 Cold water inlet
- c06 DHW outlet
- d07 Heat pump heating flow
- d08 Heat pump heating return
- d11 Heat pump DHW flow
- d12 Heat pump DHW return
- d17 Flow 2nd heat source

Also with the SBS W SOL



- d18 Return 2nd heat source
- d25 Solar flow
- d26 Solar return
- d46 Ventilation
- d47 Drain
- e01 Heating flow
- e02 Heating return

15.2 Data table

		SBS 601 W	SBS 801 W	SBS 1001 W	SBS 1501 W	SBS 601 W SOL	SBS 801 W SOL	SBS 1001 W SOL	SBS 1501 W SOL
		229980	229981	229982	229983	229984	229985	229986	229987
Hydraulic data									
Nominal capacity	l	613	759	941	1430	599	740	916	1399
Capacity, lower indirect coil	l					11.6	14.9	19.8	23.6
Capacity, DHW indirect coil	l	31.2	33.9	45.4	52.1	31.2	33.9	45.4	52.1
Surface area, lower indirect coil	m ²					1.5	2.4	3.2	3.7
Surface area, DHW indirect coil	m ²	6.0	6.5	8.7	10.0	6.0	6.5	8.7	10.0
Pressure drop at 1.0 m ³ /h, lower indirect coil	hPa					4	28	35	40
Pressure drop at 10/25/40 l/min	hPa	53 / 330 / -	57 / 357 / -	76 / 478 / 1227	85 / 528 / 1358	53 / 330 / -	57 / 357 / -	76 / 478 / 1227	85 / 528 / 1358
Application limits									
Maximum charge/discharge flow rate with zoning	m ³ /h	1.8	2.0	2.4	3.0	1.8	2.0	2.4	3.0
Maximum charge/discharge flow rate without zoning	m ³ /h	5.0	5.0	5.0	8.0	5.0	5.0	5.0	8.0
Max. permissible pressure	MPa	0.3	0.3	0.3	0.3	0.3	0.3	0.3	0.3
Test pressure	MPa	0.45	0.45	0.45	0.45	0.45	0.45	0.45	0.45
Max. permissible pressure, DHW	MPa	1.0	1.0	1.0	1.0	1.0	1.0	1.0	1.0
Max. permissible temperature	°C	95	95	95	95	95	95	95	95
Max. recommended collector aperture area	m ²					12	16	20	30
Dimensions									
Height	mm	1665	1830	2240	2155	1665	1830	2240	2155
Height incl. thermal insulation	mm	1775	1940	2350	2265	1775	1940	2350	2265
Diameter	mm	750	790	790	1000	750	790	790	1000
Diameter incl. thermal insulation	mm	970	1010	1010	1220	970	1010	1010	1220
Height when tilted	mm	1840	1880	2285	2225	1840	1880	2285	2225
Weights									
Weight, full	kg	735	949	1175	1738	780	1175	1221	1794
Weight, empty	kg	135	150	175	236	180	195	220	291

Guarantee

The guarantee conditions of our German companies do not apply to appliances acquired outside of Germany. In countries where our subsidiaries sell our products a guarantee can only be issued by those subsidiaries. Such guarantee is only granted if the subsidiary has issued its own terms of guarantee. No other guarantee will be granted.

We shall not provide any guarantee for appliances acquired in countries where we have no subsidiary to sell our products. This will not affect warranties issued by any importers.

Environment and recycling

We would ask you to help protect the environment. After use, dispose of the various materials in accordance with national regulations.

TABLE DES MATIÈRES | UTILISATION

REMARQUES GÉNÉRALES

UTILISATION

1.	Remarques générales	26
1.1	Informations relatives au document	26
1.2	Consignes de sécurité	26
1.3	Autres repérages utilisés dans cette documentation	26
1.4	Unités de mesure	27
2.	Sécurité	27
2.1	Utilisation conforme	27
2.2	Consignes de sécurité	27
2.3	Label de conformité	27
3.	Description de l'appareil	27
4.	Nettoyage, entretien et maintenance	27
4.1	Entartrage	27
5.	Aide au dépannage	27

INSTALLATION

6.	Sécurité	28
6.1	Consignes de sécurité générales	28
6.2	Prescriptions, normes et directives	28
6.3	Installation de la distribution d'eau	28
7.	Description de l'appareil	28
7.1	Fourniture	28
7.2	Accessoires	28
8.	Montage	28
8.1	Emplacement de montage	28
8.2	Transport	28
8.3	Montage	29
9.	Première mise en service	29
10.	Mise hors service	29
11.	Remise en marche	29
12.	Remise de l'appareil	30
13.	Dépannage	30
13.1	Tableau des pannes	30
14.	Maintenance	30
14.1	Contrôle de la soupape de sécurité	30
14.2	Vidange de l'appareil	30
15.	Données techniques	31
15.1	Cotes et raccordements	31
15.2	Tableau de données	36

GARANTIE

ENVIRONNEMENT ET RECYCLAGE

UTILISATION

1. Remarques générales

1.1 Informations relatives au document

Le chapitre Utilisation s'adresse aux utilisateurs de l'appareil et aux installateurs.

Le chapitre Installation s'adresse aux installateurs.



Remarque

Veillez lire attentivement cette notice avant utilisation et conservez-la.

Remettez cette notice au nouvel utilisateur le cas échéant.

1.2 Consignes de sécurité

1.2.1 Structure des consignes de sécurité



MENTION D'AVERTISSEMENT Nature du danger

Sont indiqués ici les risques éventuellement encourus en cas de non-respect de la consigne de sécurité.

► Sont indiquées ici les mesures permettant de pallier le danger.

1.2.2 Symboles, nature du danger

Symbole	Nature du danger
	Blessure
	Électrocution
	Brûlure (brûlure, ébouillement)

1.2.3 Mentions d'avertissement

MENTION D'AVERTISSEMENT	Signification
DANGER	Caractérise des remarques dont le non-respect entraîne de graves lésions, voire la mort.
AVERTISSEMENT	Caractérise des remarques dont le non-respect peut entraîner de graves lésions, voire la mort.
ATTENTION	Caractérise des remarques dont le non-respect peut entraîner des lésions légères ou moyennement graves.

1.3 Autres repérages utilisés dans cette documentation



Remarque

Le symbole ci-contre caractérise des remarques générales.

► Lisez attentivement les remarques.

Symbole	Signification
	Domages matériels (Dégâts induits, dommages causés à l'appareil, à l'environnement)
	Recyclage de l'appareil

► Ce symbole indique une action à entreprendre. Les actions nécessaires sont décrites étape par étape.

1.4 Unités de mesure



Remarque

Sauf indication contraire, toutes les cotes sont indiquées en millimètres.

2. Sécurité

2.1 Utilisation conforme

Cet appareil est conçu pour le stockage d'eau de chauffage et le chauffage de l'eau sanitaire. Un mélange eau-glycol jusqu'à 60 % n'est admissible que si des métaux anti-dézincification, des joints résistant au glycol et des vases d'expansion à membrane compatibles avec le glycol sont mis en œuvre.

Tout emploi sortant de ce cadre, notamment l'utilisation avec d'autres liquides à stocker, est considéré comme non conforme. Une utilisation conforme de l'appareil implique le respect de cette notice et de celles des accessoires mis en œuvre.

2.2 Consignes de sécurité



AVERTISSEMENT Brûlure

Risque de brûlure par vapeur à des températures de sortie supérieures à 43 °C !



AVERTISSEMENT Blessure

L'appareil peut être utilisé par les enfants de 8 ans et plus ainsi que par les personnes aux facultés physiques, sensorielles ou mentales réduites ou par des personnes sans expérience lorsqu'ils sont sous surveillance ou qu'ils ont été formés à l'utilisation en toute sécurité de l'appareil et qu'ils ont compris les dangers encourus. Ne laissez pas les enfants jouer avec l'appareil. Ni le nettoyage ni la maintenance relevant de l'utilisateur ne doivent être effectués par des enfants sans surveillance.



Domages matériels

L'appareil est sous pression ! Pendant la montée en température, de l'eau d'expansion s'échappe de la soupape de sécurité. Appelez un installateur si de l'eau coule alors que la montée en température est achevée.

2.3 Label de conformité

Voir la plaque signalétique sur l'appareil.

3. Description de l'appareil

Cet appareil associe la production d'eau chaude sanitaire et un ballon tampon pour la séparation hydraulique du chauffage et de la pompe à chaleur. L'eau chaude sanitaire est chauffée par un échangeur de chaleur en tube ondulé en acier inoxydable en alimentation continue. Le volume du ballon sert au stockage d'énergie pour la production d'eau chaude sanitaire.

Cet appareil est optimisé pour le fonctionnement avec une pompe à chaleur. De plus, il est possible de raccorder un système chauffant électrique à visser et un générateur de chaleur supplémentaire.

SBS W SOL

Ces types d'appareils sont équipés en plus d'un échangeur de chaleur pour produire l'eau chaude sanitaire solaire et assister la fonction de chauffage le chauffage.

4. Nettoyage, entretien et maintenance

- Faîtes contrôler régulièrement le fonctionnement du groupe de sécurité et la sécurité électrique de l'accessoire spécial intégré par un installateur.
- N'utilisez ni produit de nettoyage abrasif ni solvant ! Un chiffon humide suffit pour le nettoyage et l'entretien de l'appareil.

4.1 Entartrage

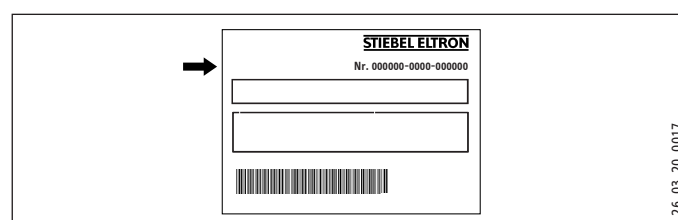
Presque toutes les eaux déposent du calcaire à des températures élevées, qui se dépose dans l'appareil et altère le fonctionnement et la durée de vie de l'appareil. Si une bride résistance électrique a été montée, il sera nécessaire de détartrer les corps de chauffe de temps à autre. L'installateur qui connaît la qualité de l'eau locale vous dira quand il conviendra de faire la prochaine maintenance.

- Contrôlez régulièrement les robinetteries. Vous pouvez éliminer le tartre à la sortie des robinetteries avec les produits de détartrage du commerce.
- Actionnez régulièrement la soupape de sécurité afin d'éviter tout grippage dû aux dépôts de calcaire.

5. Aide au dépannage

Panne	Cause	Remède
Le débit est faible.	Le régulateur de jet placé dans la robinetterie ou la pomme de douche est entartré ou sale.	Procédez au nettoyage et/ou au détartrage du régulateur de jet ou de la pomme de douche.

Appelez un installateur si vous ne réussissez pas à éliminer la cause. Donnez-lui le numéro indiqué sur la plaque signalétique pour qu'il puisse vous aider plus rapidement et plus efficacement (n° 000000-0000-000000) :



INSTALLATION

6. Sécurité

L'installation, la mise en service, la maintenance et les réparations de cet équipement ne doivent être effectuées que par un installateur.

6.1 Consignes de sécurité générales

Nous ne garantissons un bon fonctionnement et en toute sécurité de l'appareil que si les accessoires d'origine qui lui sont destinés sont employés.

6.2 Prescriptions, normes et directives



Remarque

Tenez compte de la législation et des prescriptions nationales et locales.

6.3 Installation de la distribution d'eau

6.3.1 Conduite d'eau froide

Des tuyaux en cuivre, en acier ou des systèmes de tuyaux en matière synthétique sont autorisés en tant que matériaux.



Domages matériels

Une soupape de sécurité est requise.

6.3.2 Conduite d'eau chaude

Des systèmes de tuyaux en cuivre ou en matière synthétique sont autorisés en tant que matériaux.



Domages matériels

En cas d'emploi de systèmes de tuyaux en matière synthétique avec montage de bride résistance électrique, observez la température maximale admissible et la pression maximale admissible, indiquées au chapitre Données techniques / Tableau de données.



Domages matériels

Cet appareil doit être utilisé avec des robinetteries à pression !

7. Description de l'appareil

7.1 Fourniture

Sont fournis avec l'appareil :

- 2x sonde de température
- 2x pâte de conductibilité thermique
- une plaque signalétique supplémentaire

7.2 Accessoires

Des groupes de sécurité et des réducteurs de pression sont disponibles en fonction de la pression au repos. Ces groupes de sécurité homologués protègent l'appareil des excès de pression non autorisés.

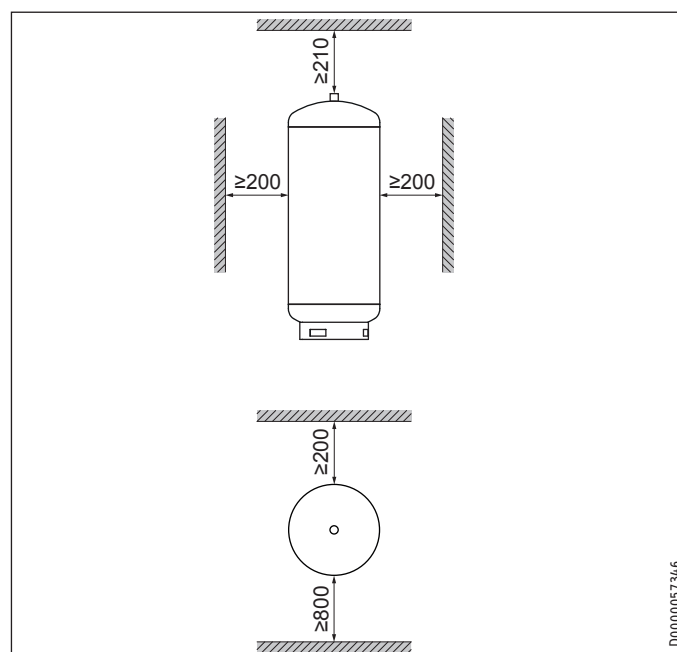
Un système chauffant électrique à visser, kit de circulation et une isolation thermique sont disponibles en accessoires.

8. Montage

8.1 Emplacement de montage

- Vérifiez que le sol peut supporter la charge (voir le chapitre Données techniques / Tableau de données).
- Vérifiez que le sol est plan.
- Observez la hauteur du local et la hauteur pour basculement (voir le chapitre Données techniques / Tableau de données).

Distances minimales



- Respectez les distances minimales.

8.2 Transport

Utilisez les œillets en haut de l'appareil pour le transporter.

INSTALLATION

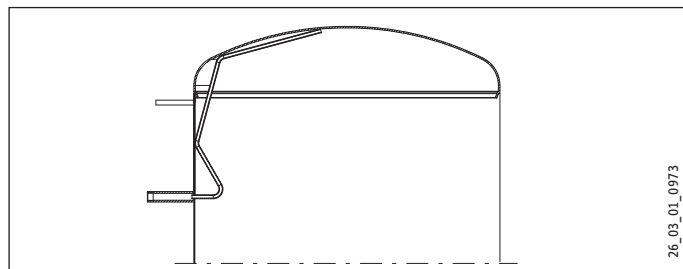
PREMIÈRE MISE EN SERVICE

8.3 Montage

8.3.1 Le cas échéant, installer l'isolation thermique

- ▶ Placez l'appareil sur son emplacement définitif.
- ▶ Poser l'isolation thermique comme décrit dans l'annexe en prévoyant un dégagement suffisant pour le montage. Vous pouvez ensuite raccorder l'appareil à l'installation de chauffage et de production d'eau chaude sanitaire.

8.3.2 Montage des purgeurs manuels



- ▶ Montez un purgeur manuel au raccord prévu pour la purge d'air.

8.3.3 Montage du raccordement hydraulique et du groupe de sécurité



Domages matériels

Exécutez tous les travaux de raccordement et d'installation hydrauliques suivant les prescriptions.

- ▶ Rincez la conduite soigneusement.
- ▶ Prenez en compte les remarques mentionnées dans les instructions d'installation du groupe de sécurité.
- ▶ Montez les conduites de sortie de l'eau chaude sanitaire et d'arrivée de l'eau froide. Notez qu'en fonction de la pression au repos, un réducteur de pression sera éventuellement requis en supplément. Étanchéifiez les raccordements hydrauliques avec des joints plats.
- ▶ La conduite d'évacuation doit être conçue de telle sorte que l'eau puisse s'écouler librement lorsque la soupape de sécurité est entièrement ouverte. L'ouverture de purge de la soupape de sécurité doit être ouverte et mener vers l'air libre.
- ▶ Installez la conduite de purge du groupe de sécurité avec une inclinaison constante vers le bas.

8.3.4 Mise en place de la sonde de température

- ▶ Enduisez les sondes de température avec la pâte de conductibilité thermique.
- ▶ Insérez les sondes de température jusqu'en butée dans les logements pour sonde retour PAC et pour sonde ECS PAC (voir chapitre « Caractéristiques techniques / dimensions et raccordements »).

9. Première mise en service

- ▶ Ouvrez un point de soutirage placé en aval jusqu'à ce que l'appareil soit rempli et qu'il n'y ait plus d'air dans les conduites.
- ▶ Procédez à la purge de l'échangeur de chaleur après remplissage du système de la pompe à chaleur.
- ▶ Montez les accessoires s'il y a lieu et vérifiez-les.
- ▶ Vérifiez le bon fonctionnement de la soupape de sécurité.

9.3.1 Qualité de l'eau circuit solaire

Un mélange eau-glycol jusqu'à 60 % n'est admissible pour l'échangeur de chaleur dans l'installation solaire que si des métaux anti-déincification, des joints résistant au glycol et des vases d'expansion à membrane compatibles avec le glycol sont mis en œuvre.

9.3.2 Diffusion d'oxygène



Domages matériels

Évitez les installations de chauffage à circuits ouverts ou les chauffages par le sol constitués de conduites en matière synthétique non étanches à la diffusion d'oxygène.

Dans le cas de chauffages par le sol constitués de conduites en matière synthétique non étanches à la diffusion d'oxygène ou d'installations de chauffage à circuits ouverts, une corrosion causée par l'oxygène diffusé peut apparaître sur les pièces en acier (par ex. au niveau de l'échangeur de chaleur du ballon d'eau chaude, du ballon tampon, de radiateurs en acier ou de tubes acier).



Domages matériels

Les résidus de corrosion (par ex. boues de rouille) peuvent se déposer dans les composants de l'installation de chauffage et provoquer des pertes de performances par réduction des sections de passage ou bien des pannes de fonctionnement.



Domages matériels

Évitez les installations solaires à circuits ouverts ou les tubes en matière synthétique non étanche à la diffusion d'oxygène.

Dans le cas de tubes en matière synthétique non étanche à la diffusion d'oxygène, une corrosion causée par l'oxygène diffusé peut apparaître sur les pièces en acier de l'installation solaire (par ex. au niveau de l'échangeur de chaleur du ballon d'eau chaude).

10. Mise hors service

- ▶ Coupez l'appareil de la tension secteur avec le disjoncteur de l'installation domestique.
- ▶ Videz l'appareil. Voir le chapitre Maintenance / Vidange de l'appareil.

11. Remise en marche

Voir le chapitre Première mise en service.

12. Remise de l'appareil

- ▶ Expliquez les différentes fonctions à l'utilisateur puis familiarisez-le avec l'emploi de l'appareil.
- ▶ Indiquez à l'utilisateur les risques encourus, notamment les risques de brûlure.
- ▶ Remettez-lui cette notice.

13. Dépannage

13.1 Tableau des pannes

Panne	Cause	Remède
De l'eau s'écoule de la soupape de sécurité lorsque le chauffage est arrêté.	Le siège de la soupape est sale.	Nettoyez le siège de la soupape.

14. Maintenance



AVERTISSEMENT Électrocution

Exécutez tous les travaux de raccordement et d'installation électriques suivant les prescriptions.

Observez les consignes du chapitre Vidange de l'appareil lorsque vous devez vider l'appareil.

14.1 Contrôle de la soupape de sécurité

- ▶ Purgez régulièrement la soupape de sécurité sur le groupe de sécurité jusqu'à ce que l'eau sorte en jet fort.

14.2 Vidange de l'appareil



AVERTISSEMENT Brûlure

L'eau sortant lors de la vidange peut être très chaude.

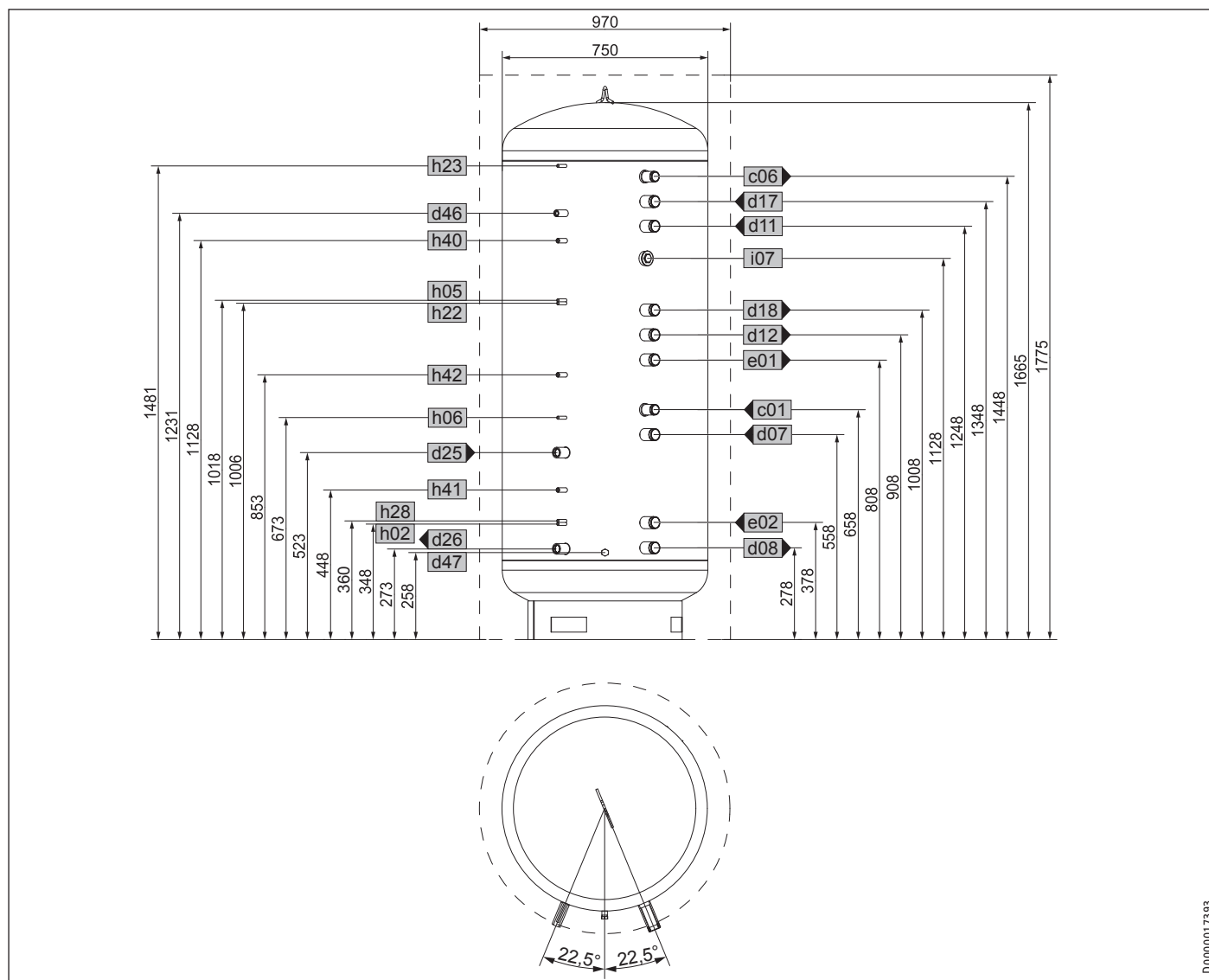
Si l'installation de chauffage n'est pas en service et que le lieu où elle est implantée n'est pas protégé du gel, vous devez vidanger l'appareil et l'installation raccordée.

- ▶ Pour vidanger l'appareil, retirez l'isolation thermique dans la zone du manchon de vidange.
- ▶ Fermez la vanne d'arrêt de l'arrivée d'eau froide.
- ▶ Ouvrez les robinets d'eau chaude sanitaire de tous les points de soutirage.
- ▶ Vidangez l'appareil par le biais de la vanne de vidange du groupe de sécurité.

15. Données techniques

15.1 Cotes et raccords

Affectation recommandée des raccords SBS 601 W | SBS 601 W SOL



FRANÇAIS

D0000017393

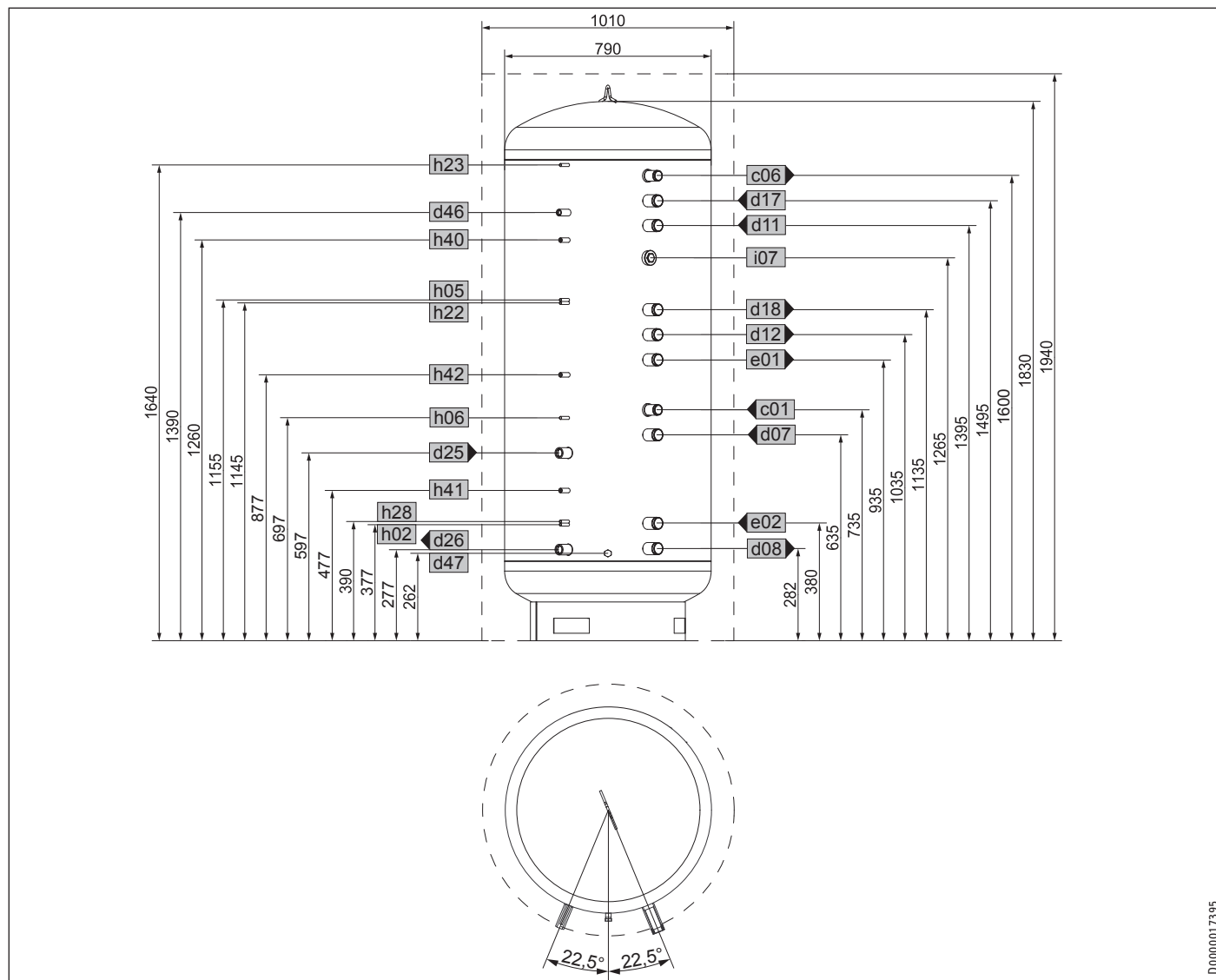
			SBS 601 W	SBS 601 W SOL			SBS 601 W	SBS 601 W SOL		
c01	Eau froide arrivée	Filetage mâle	G 1 1/4 A	G 1 1/4 A	e02	Chauffage retour	Filetage mâle	G 1 1/2 A	G 1 1/2 A	
c06	ECS sortie	Filetage mâle	G 1 1/4 A	G 1 1/4 A	h02	Sonde PAC retour	Diamètre	mm	9,5	9,5
d07	PAC chauffage départ	Filetage mâle	G 1 1/2 A	G 1 1/2 A	h05	Sonde PAC ECS	Diamètre	mm	9,5	9,5
d08	PAC chauffage retour	Filetage mâle	G 1 1/2 A	G 1 1/2 A	h06	Sonde PAC ECS opt.	Diamètre	mm	9,5	9,5
d11	PAC ECS départ	Filetage mâle	G 1 1/2 A	G 1 1/2 A	h22	Sonde générateur de chaleur	Diamètre	mm	9,5	9,5
d12	PAC ECS retour	Filetage mâle	G 1 1/2 A	G 1 1/2 A	h23	Sonde générateur de chaleur opt.	Diamètre	mm	9,5	9,5
d17	Départ 2e gén. chaleur	Filetage mâle	G 1 1/2 A	G 1 1/2 A	h28	Sonde solaire ballon	Diamètre	mm		9,5
d18	Retour 2e gén. chaleur	Filetage mâle	G 1 1/2 A	G 1 1/2 A	h40	Thermomètre ECS	Diamètre	mm	14,5	14,5
d25	Solaire départ	Filetage femelle		G 1	h41	Thermomètre solaire	Diamètre	mm		14,5
d26	Solaire retour	Filetage femelle		G 1	h42	Thermomètre chauffage	Diamètre	mm	14,5	14,5
d46	Ventilation	Filetage femelle	G 1/2	G 1/2	i07	Chauffage électrique de secours / d'appoint	Filetage femelle		G 1 1/2	G 1 1/2
d47	Vidange	Filetage mâle	G 3/4 A	G 3/4 A						
e01	Chauffage départ	Filetage mâle	G 1 1/2 A	G 1 1/2 A						

Il est possible de modifier ces raccords si la configuration de l'installation est différente.

INSTALLATION

DONNÉES TECHNIQUES

Affectation recommandée des raccords SBS 801 W | SBS 801 W SOL



D0000017395

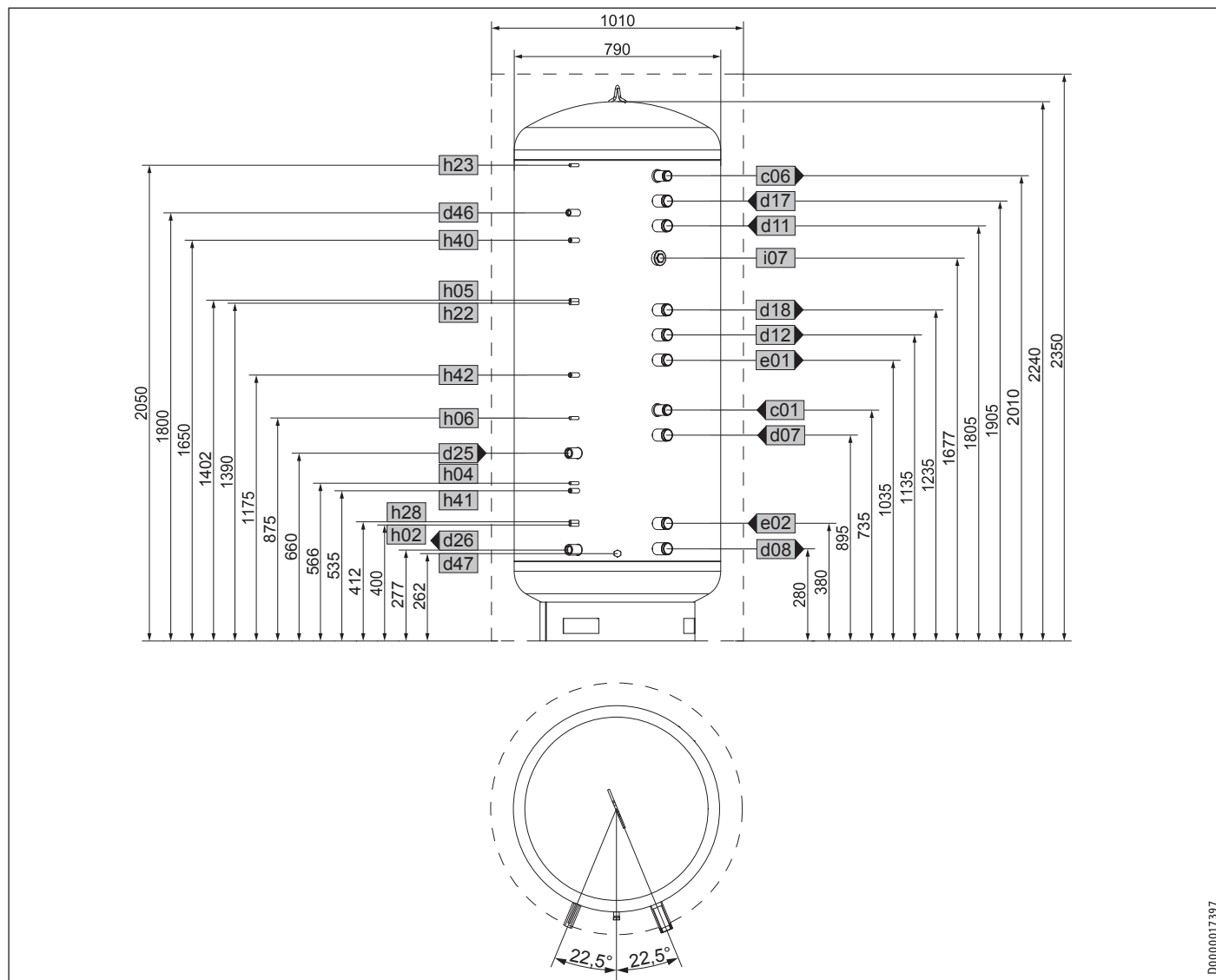
			SBS 801 W	SBS 801 W SOL			SBS 801 W	SBS 801 W SOL		
c01	Eau froide arrivée	Filetage mâle	G 1 1/4 A	G 1 1/4 A	h02	Sonde PAC retour	Diamètre	mm	9,5	9,5
c06	ECS sortie	Filetage mâle	G 1 1/4 A	G 1 1/4 A	h05	Sonde PAC ECS	Diamètre	mm	9,5	9,5
d07	PAC chauffage départ	Filetage mâle	G 1 1/2 A	G 1 1/2 A	h06	Sonde PAC ECS opt.	Diamètre	mm	9,5	9,5
d08	PAC chauffage retour	Filetage mâle	G 1 1/2 A	G 1 1/2 A	h22	Sonde générateur de chaleur	Diamètre	mm	9,5	9,5
d11	PAC ECS départ	Filetage mâle	G 1 1/2 A	G 1 1/2 A	h23	Sonde générateur de chaleur opt.	Diamètre	mm	9,5	9,5
d12	PAC ECS retour	Filetage mâle	G 1 1/2 A	G 1 1/2 A	h28	Sonde solaire ballon	Diamètre	mm		9,5
d17	Départ 2e gén. chaleur	Filetage mâle	G 1 1/2 A	G 1 1/2 A	h40	Thermomètre ECS	Diamètre	mm	14,5	14,5
d18	Retour 2e gén. chaleur	Filetage mâle	G 1 1/2 A	G 1 1/2 A	h41	Thermomètre solaire	Diamètre	mm	14,5	14,5
d25	Solaire départ	Filetage femelle		G 1	h42	Thermomètre chauffage	Diamètre	mm	14,5	14,5
d26	Solaire retour	Filetage femelle		G 1	i07	Chauffage électrique de secours / d'appoint	Filetage femelle		G 1 1/2	G 1 1/2
d46	Ventilation	Filetage femelle	G 1/2	G 1/2						
d47	Vidange	Filetage mâle	G 3/4 A	G 3/4 A						
e01	Chauffage départ	Filetage mâle	G 1 1/2 A	G 1 1/2 A						
e02	Chauffage retour	Filetage mâle	G 1 1/2 A	G 1 1/2 A						

Il est possible de modifier ces raccords si la configuration de l'installation est différente.

INSTALLATION

DONNÉES TECHNIQUES

Affectation recommandée des raccords SBS 1001 W | SBS 1001 W SOL



D0000017397

FRANÇAIS

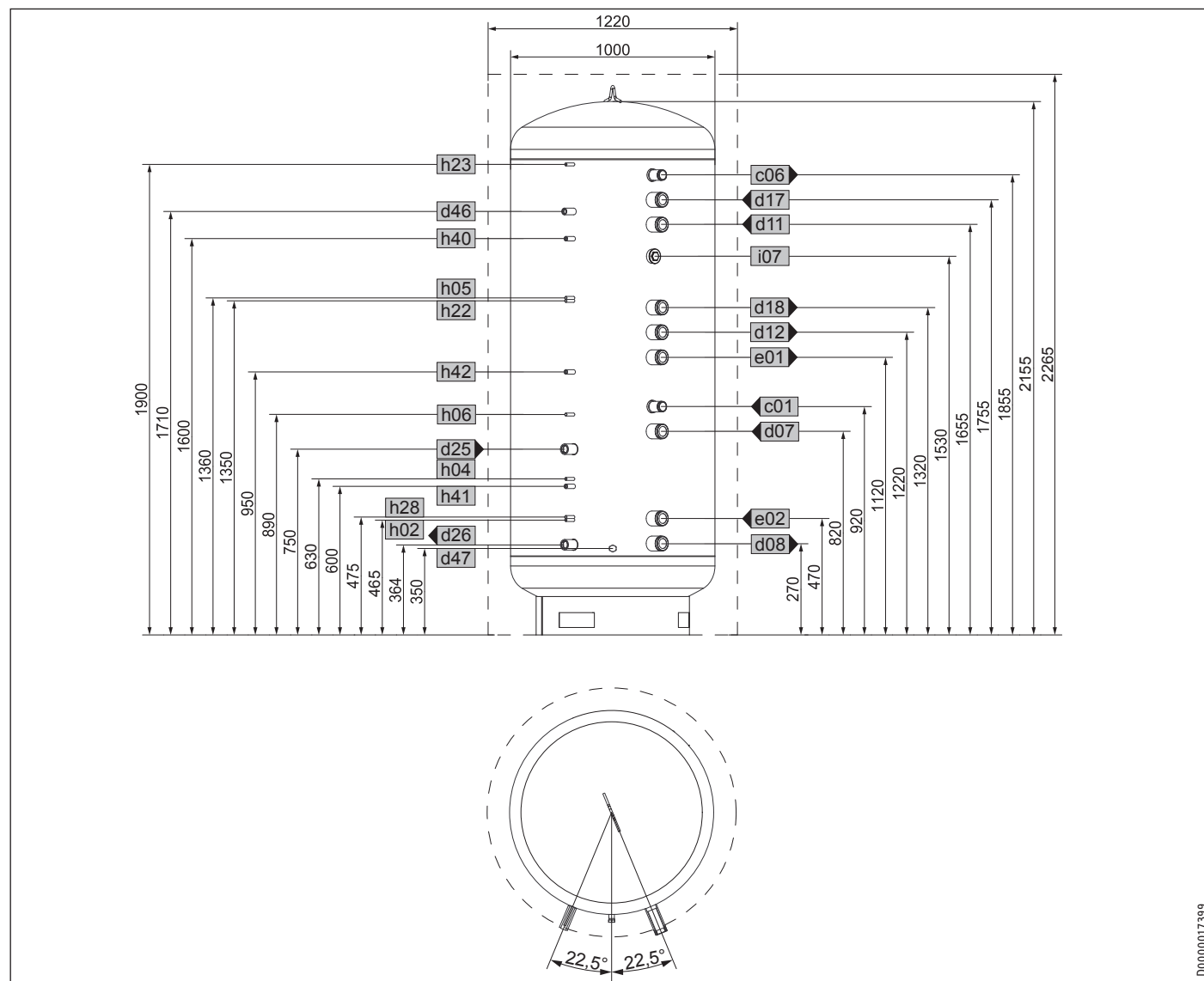
		SBS 1001 W		SBS 1001 W SOL				SBS 1001 W		SBS 1001 W SOL	
c01	Eau froide arrivée	Filetage mâle	G 1 1/4 A	G 1 1/4 A							
c06	ECS sortie	Filetage mâle	G 1 1/4 A	G 1 1/4 A							
d07	PAC chauffage départ	Filetage mâle	G 1 1/2 A	G 1 1/2 A							
d08	PAC chauffage retour	Filetage mâle	G 1 1/2 A	G 1 1/2 A							
d11	PAC ECS départ	Filetage mâle	G 1 1/2 A	G 1 1/2 A							
d12	PAC ECS retour	Filetage mâle	G 1 1/2 A	G 1 1/2 A							
d17	Départ 2e gén. chaleur	Filetage mâle	G 1 1/2 A	G 1 1/2 A							
d18	Retour 2e gén. chaleur	Filetage mâle	G 1 1/2 A	G 1 1/2 A							
d25	Solaire départ	Filetage femelle		G 1							
d26	Solaire retour	Filetage femelle		G 1							
d46	Ventilation	Filetage femelle	G 1/2	G 1/2							
d47	Vidange	Filetage mâle	G 3/4 A	G 3/4 A							
e01	Chauffage départ	Filetage mâle	G 1 1/2 A	G 1 1/2 A							
e02	Chauffage retour	Filetage mâle	G 1 1/2 A	G 1 1/2 A							
h02	Sonde PAC retour	Diamètre	mm	9,5	9,5						
h04	Sonde PAC retour opt.	Diamètre	mm	9,5	9,5						
h05	Sonde PAC ECS	Diamètre	mm	9,5	9,5						
h06	Sonde PAC ECS opt.	Diamètre	mm	9,5	9,5						
h22	Sonde générateur de chaleur	Diamètre	mm	9,5	9,5						
h23	Sonde générateur de chaleur opt.	Diamètre	mm	9,5	9,5						
h28	Sonde solaire ballon	Diamètre	mm		9,5						
h40	Thermomètre ECS	Diamètre	mm	14,5	14,5						
h41	Thermomètre solaire	Diamètre	mm		14,5						
h42	Thermomètre chauffage	Diamètre	mm	14,5	14,5						
i07	Chauffage électrique de secours / d'appoint	Filetage femelle	G 1 1/2	G 1 1/2							

Il est possible de modifier ces raccords si la configuration de l'installation est différente.

INSTALLATION

DONNÉES TECHNIQUES

Affectation recommandée des raccords SBS 1501 W | SBS 1501 W SOL



D0000017399

			SBS 1501 W	SBS 1501 W SOL
c01	Eau froide arrivée	Filetage mâle	G 1 1/4 A	G 1 1/4 A
c06	ECS sortie	Filetage mâle	G 1 1/4 A	G 1 1/4 A
d07	PAC chauffage départ	Filetage mâle	G 2 A	G 2 A
d08	PAC chauffage retour	Filetage mâle	G 2 A	G 2 A
d11	PAC ECS départ	Filetage mâle	G 2 A	G 2 A
d12	PAC ECS retour	Filetage mâle	G 2 A	G 2 A
d17	Départ 2e gén. chaleur	Filetage mâle	G 2 A	G 2 A
d18	Retour 2e gén. chaleur	Filetage mâle	G 2 A	G 2 A
d25	Solaire départ	Filetage femelle		G 1
d26	Solaire retour	Filetage femelle		G 1
d46	Ventilation	Filetage femelle	G 1/2	G 1/2
d47	Vidange	Filetage mâle	G 3/4 A	G 3/4 A
e01	Chauffage départ	Filetage mâle	G 2 A	G 2 A
e02	Chauffage retour	Filetage mâle	G 2 A	G 2 A

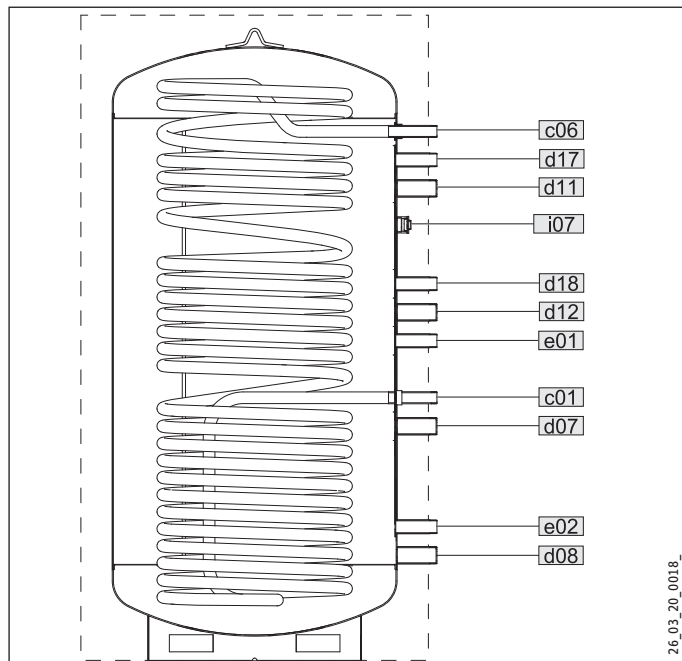
			SBS 1501 W	SBS 1501 W SOL
h02	Sonde PAC retour	Diamètre	mm	9,5
h04	Sonde PAC retour opt.	Diamètre	mm	9,5
h05	Sonde PAC ECS	Diamètre	mm	9,5
h06	Sonde PAC ECS opt.	Diamètre	mm	9,5
h22	Sonde générateur de chaleur	Diamètre	mm	9,5
h23	Sonde générateur de chaleur opt.	Diamètre	mm	9,5
h28	Sonde solaire ballon	Diamètre	mm	9,5
h40	Thermomètre ECS	Diamètre	mm	14,5
h41	Thermomètre solaire	Diamètre	mm	14,5
h42	Thermomètre chauffage	Diamètre	mm	14,5
i07	Chauffage électrique de secours / d'appoint	Filetage femelle	G 1 1/2	G 1 1/2

Il est possible de modifier ces raccords si la configuration de l'installation est différente.

INSTALLATION

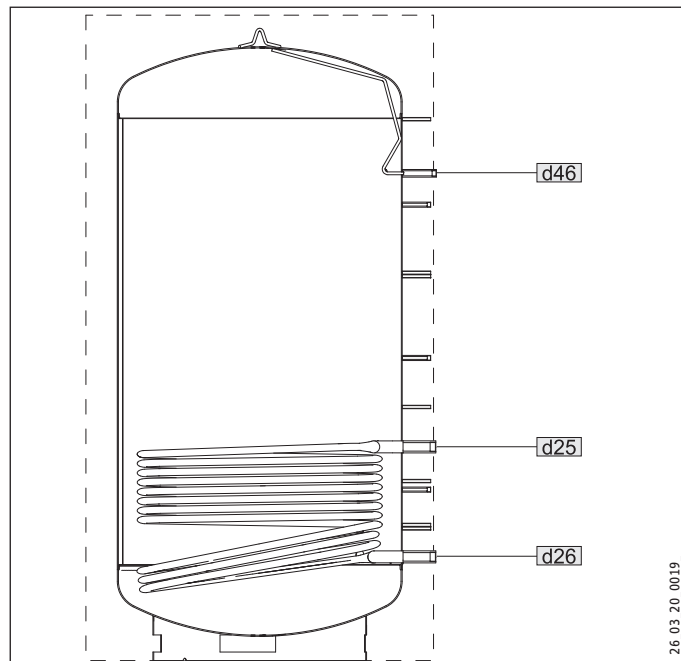
DONNÉES TECHNIQUES

SBS W



- c01 Eau froide arrivée
- c06 ECS sortie
- d07 PAC chauffage départ
- d08 PAC chauffage retour
- d11 PAC ECS départ
- d12 PAC ECS retour
- d17 Départ 2e gén. chaleur

En supplément pour SBS W SOL



- d18 Retour 2e gén. chaleur
- d25 Solaire départ
- d26 Solaire retour
- d46 Ventilation
- d47 Vidange
- e01 Chauffage départ
- e02 Chauffage retour

INSTALLATION

DONNÉES TECHNIQUES

15.2 Tableau de données

		SBS 601 W	SBS 801 W	SBS 1001 W	SBS 1501 W	SBS 601 W SOL	SBS 801 W SOL	SBS 1001 W SOL	SBS 1501 W SOL
		229980	229981	229982	229983	229984	229985	229986	229987
Données hydrauliques									
Capacité nominale	l	613	759	941	1430	599	740	916	1399
Volume de l'échangeur de chaleur inférieur	l					11,6	14,9	19,8	23,6
Volume de l'échangeur de chaleur ECS	l	31,2	33,9	45,4	52,1	31,2	33,9	45,4	52,1
Surface de l'échangeur de chaleur inférieur	m ²					1,5	2,4	3,2	3,7
Surface de l'échangeur de chaleur ECS	m ²	6,0	6,5	8,7	10,0	6,0	6,5	8,7	10,0
Perte de charge échangeur de chaleur inférieur à 1,0 m ³ /h	hPa					4	28	35	40
Perte de charge à 10/25/40 l/min	hPa	53 / 330 / -	57 / 357 / -	76 / 478 / 1227	85 / 528 / 1358	53 / 330 / -	57 / 357 / -	76 / 478 / 1227	85 / 528 / 1358
Limites d'utilisation									
Débits de charge / décharge maxi. avec zones	m ³ /h	1,8	2,0	2,4	3,0	1,8	2,0	2,4	3,0
Débits maxi. de charge / décharge sans stratification	m ³ /h	5,0	5,0	5,0	8,0	5,0	5,0	5,0	8,0
Pression max. admissible	MPa	0,3	0,3	0,3	0,3	0,3	0,3	0,3	0,3
Pression d'essai	MPa	0,45	0,45	0,45	0,45	0,45	0,45	0,45	0,45
Pression maxi admissible ECS	MPa	1,0	1,0	1,0	1,0	1,0	1,0	1,0	1,0
Température max. admissible	°C	95	95	95	95	95	95	95	95
Surface d'ouverture maximale recommandée des capteurs	m ²					12	16	20	30
Dimensions									
Hauteur	mm	1665	1830	2240	2155	1665	1830	2240	2155
Hauteur avec isolation thermique	mm	1775	1940	2350	2265	1775	1940	2350	2265
Diamètre	mm	750	790	790	1000	750	790	790	1000
Diamètre isolation thermique comprise	mm	970	1010	1010	1220	970	1010	1010	1220
Hauteur de basculement	mm	1840	1880	2285	2225	1840	1880	2285	2225
Poids									
Poids, rempli	kg	735	949	1175	1738	780	1175	1221	1794
Poids, à vide	kg	135	150	175	236	180	195	220	291

Garantie

Les conditions de garantie de nos sociétés allemandes ne s'appliquent pas aux appareils achetés hors d'Allemagne. Au contraire, c'est la filiale chargée de la distribution de nos produits dans le pays qui est seule habilitée à accorder une garantie. Une telle garantie ne pourra cependant être accordée que si la filiale a publié ses propres conditions de garantie. Il ne sera accordé aucune garantie par ailleurs.

Nous n'accordons aucune garantie pour les appareils achetés dans des pays où aucune filiale de notre société ne distribue nos produits. D'éventuelles garanties accordées par l'importateur restent inchangées.

Environnement et recyclage

Merci de contribuer à la préservation de notre environnement. Après usage, procédez à l'élimination des matériaux conformément à la réglementation nationale.

BEDIENING

1.	Algemene instructies	37
1.1	Informatie over dit document	37
1.2	Veiligheidsaanwijzingen	37
1.3	Andere aandachtspunten in deze documentatie	37
1.4	Meeteenheden	38
2.	Veiligheid	38
2.1	Voorgeschreven gebruik	38
2.2	Veiligheidsvoorschriften	38
2.3	Keurmerk	38
3.	Toestelomschrijving	38
4.	Reiniging, verzorging en onderhoud	38
4.1	Verkalking	38
5.	Problemen verhelpen	38

INSTALLATIE

6.	Veiligheid	39
6.1	Algemene veiligheidsaanwijzingen	39
6.2	Voorschriften, normen en bepalingen	39
6.3	Waterinstallatie	39
7.	Toestelomschrijving	39
7.1	Leveringstoebehoren	39
7.2	Toebehoren	39
8.	Montage	39
8.1	Montageplaats	39
8.2	Transport	39
8.3	Montage	40
9.	Eerste ingebruikneming	40
10.	Buiten dienst stellen	40
11.	Opnieuw in gebruik nemen	40
12.	Overdracht van het toestel	41
13.	Storingen verhelpen	41
13.1	Storingstabel	41
14.	Onderhoud	41
14.1	Veiligheidsklep testen	41
14.2	Het toestel aftappen	41
15.	Technische gegevens	42
15.1	Afmetingen en aansluitingen Aanbevolen aansluiting	42
15.2	Gegevenstabel	47

GARANTIE

MILIEU EN RECYCLING

BEDIENING

1. Algemene instructies

1.1 Informatie over dit document

Het hoofdstuk "Bediening" is bedoeld voor de gebruiker van het toestel en voor de installateur.

Het hoofdstuk "Installatie" is bestemd voor de installateur.



Opmerking

Lees deze handleiding voor gebruik zorgvuldig door en bewaar deze op een veilige plaats. Overhandig de handleiding in voorkomende gevallen aan een volgende gebruiker.

1.2 Veiligheidsaanwijzingen

1.2.1 Opbouw veiligheidsaanwijzingen



TREFWOORD Soort gevaar

Hier staan mogelijke gevolgen, wanneer de veiligheidsaanwijzing wordt genegeerd.

► Hier staan maatregelen om het gevaar af te wenden.

1.2.2 Symbolen, soort gevaar

Symbool	Soort gevaar
	Letzel
	Elektrische schok
	Verbranding (Verbranding, verschroeijing)

1.2.3 Trefwoorden

TREFWOORD	Betekenis
GEVAAR	Aanwijzingen die leiden tot zwaar letsel of overlijden, wanneer deze niet in acht genomen worden.
WAARSCHUWING	Aanwijzingen die kunnen leiden tot zwaar letsel of overlijden, wanneer deze niet in acht genomen worden.
VOORZICHTIG	Aanwijzingen die kunnen leiden tot middelmatig zwaar of licht letsel, wanneer deze niet in acht genomen worden.

1.3 Andere aandachtspunten in deze documentatie





Info

Algemene aanwijzingen worden aangeduid met het symbool dat hiernaast staat.

► Lees de aanwijzingsteksten grondig door.

Bediening

Veiligheid

Symbol	Betekenis
	Materiële schade (toestel-, gevolg-, milieuschade)
	Het toestel afdanken

- ▶ Dit symbool geeft aan dat u iets moet doen. De vereiste handelingen worden stapsgewijs beschreven.

1.4 Meeteenheden



Opmerking

Tenzij anders wordt vermeld, worden alle maten in millimeter aangegeven.

2. Veiligheid

2.1 Voorgeschreven gebruik

Deze toestellen zijn voorzien voor het opslaan van verwarmingswater en voor de opwarming van drinkwater. Een glycol-warmemengsel tot 60 % is toegelaten als in de volledige installatie alleen ontzinkingsbestendige metalen, tegen glycol bestendige dichtingen en voor glycol geschikte membraan-drukexpansievaten worden gebruikt.

Elk ander gebruik, meer bepaald gebruik met andere media die moeten worden opgeslagen, geldt niet als voorgeschreven gebruik. Als gebruik conform de voorschriften hoort ook het in acht nemen van deze handleiding evenals de handleidingen voor het gebruikte toebehoren.

2.2 Veiligheidsvoorschriften



WAARSCHUWING Verbranding

Bij uitlooptemperaturen van meer dan 43 °C bestaat er gevaar voor brandwonden.



WAARSCHUWING voor letsel

Het toestel kan door kinderen vanaf 8 jaar, alsmede door personen met verminderde fysieke, sensorische of geestelijke vermogens of met een gebrek aan ervaring en kennis gebruikt worden, wanneer er toezicht op hen gehouden wordt, of wanneer ze met betrekking tot het veilige gebruik van het toestel geïnstrueerd zijn en de gevaren die daaruit ontstaan, begrepen hebben. Kinderen mogen niet met het toestel spelen. Kinderen mogen zonder toezicht geen reiniging of gebruikersonderhoud uitvoeren.



Materiële schade

Het toestel staat onder druk!
Het expansiewater druppelt uit de veiligheidsklep tijdens het verwarmen. Waarschuw uw installateur, als er na het verwarmen nog water nadruppelt.

2.3 Keurmerk

Zie het typeplaatje op het toestel.

3. Toestelomschrijving

Het toestel combineert de warmwaterbereiding en het bufferreservoir voor de hydraulische scheiding van verwarming en warmtepomp. Drinkwater wordt via een roestvrij stalen, gegolfde buis-warmtewisselaar in het doorstroombedrijf verwarmd. De inhoud van de boiler is bestemd als energiereservoir voor de warmwaterbereiding.

Het toestel is geoptimaliseerd voor bedrijf met een warmtepomp. Bovendien is het mogelijk een elektro-inschroef-verwarmingselement en een extra warmtegenerator aan te sluiten.

SBS W SOL

De toesteltypes zijn bovendien uitgevoerd met een warmtewisselaar voor drinkwateropwarming op zonne-energie en verwarmingsondersteuning.

4. Reiniging, verzorging en onderhoud

- ▶ Laat de werking van de veiligheidsgroep en de elektrische beveiliging van het gemonteerde speciaal toebehoren periodiek testen door een installateur.
- ▶ Gebruik nooit schurende reinigingsmiddelen of reinigingsmiddelen met oplosmiddelen! Een vochtige doek volstaat om het toestel te onderhouden en te reinigen.

4.1 Verkalking

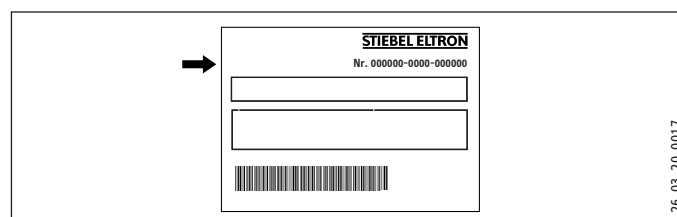
Bijna al het water geeft kalk af bij hoge temperaturen. De kalk slaat neer in het toestel en beïnvloedt de werking en de levensduur van het toestel. Indien er een elektrische verwarmingsflens is gemonteerd, moeten de verwarmingselementen daarom periodiek worden ontkalkt. De installateur die op de hoogte is van de plaatselijke waterkwaliteit, zal u meedelen wanneer het volgende onderhoud moet worden uitgevoerd.

- ▶ Controleer periodiek de kranen. Verwijder kalk op de aftapkranen met in de handel verkrijgbare ontkalkingsmiddelen.
- ▶ Stel periodiek de veiligheidsklep in werking, zodat vastzitten, bijv. door kalkafzettingen, voorkomen wordt.

5. Problemen verhelpen

Storing	Oorzaak	Oplossing
De uitstroomhoeveelheid is laag.	De straalregelaar in de kraan of de douchekop is verkalkt of vuil.	Reinig en/of ontkalk de straalregelaar of de douchekop.

Als u de oorzaak zelf niet kunt verhelpen, waarschuwt u de installateur. Om u nog sneller en beter te kunnen helpen deelt u hem het nummer op het typeplaatje mee (nr. 000000-0000-000000):



INSTALLATIE

6. Veiligheid

Installatie, ingebruikneming, evenals onderhoud en reparatie van het toestel mogen alleen door een gekwalificeerde installateur worden uitgevoerd.

6.1 Algemene veiligheidsaanwijzingen

Wij waarborgen de goede werking en de bedrijfszekerheid uitsluitend bij gebruik van originele onderdelen voor het toestel.

6.2 Voorschriften, normen en bepalingen



Opmerking

Neem alle nationale en regionale voorschriften en bepalingen in acht.

6.3 Waterinstallatie

6.3.1 Koudwaterleiding

Als materialen zijn stalen, koperen of kunststof buizen toegestaan.



Materiële schade

Een veiligheidsklep is verplicht.

6.3.2 Warmwaterleiding

Als materiaal zijn koperen of kunststof buizen toegestaan.



Materiële schade

Wanneer kunststof leidingwerk wordt gebruikt terwijl er een elektrische verwarmingsflens is gemonteerd, neem dan de maximaal toegelaten temperatuur en de maximaal toegelaten druk in het hoofdstuk "Technische gegevens/gegevenstabel" in acht.



Materiële schade

Het toestel moet met drukkransen worden gebruikt!

7. Toestelomschrijving

7.1 Leveringstoebehoren

Bij het toestel wordt het volgende geleverd:

- 2x temperatuursensor
- 2x warmtegeleidende pasta
- bijkomend typeplaatje

7.2 Toebehoren

Afhankelijk van de statische druk zijn veiligheidsgroepen en reduceerafsluiters verkrijgbaar. Deze typegekeurde veiligheidsgroepen beschermen het toestel tegen een verboden drukoverschrijding.

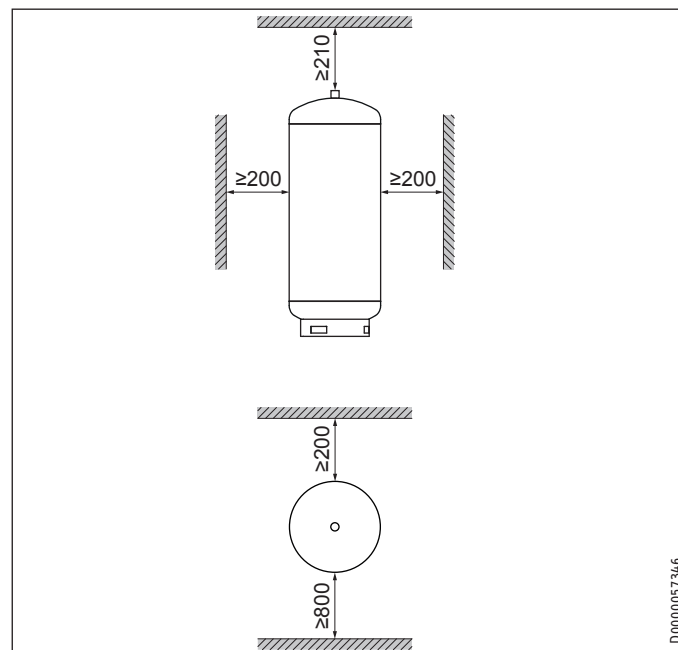
Als toebehoren zijn een elektro-inschroef-verwarmingselement, circulatieset en isolatie verkrijgbaar.

8. Montage

8.1 Montageplaats

- Zorg ervoor dat de vloer voldoende draagvermogen heeft (zie hoofdstuk "Technische gegevens/gegevenstabel").
- Let erop dat de vloer effen is.
- Houd rekening met de hoogte van de ruimte en de kantelmaat (zie hoofdstuk "Technische gegevens/gegevenstabel").

Minimumafstanden



- Neem de minimumafstanden in acht.

8.2 Transport

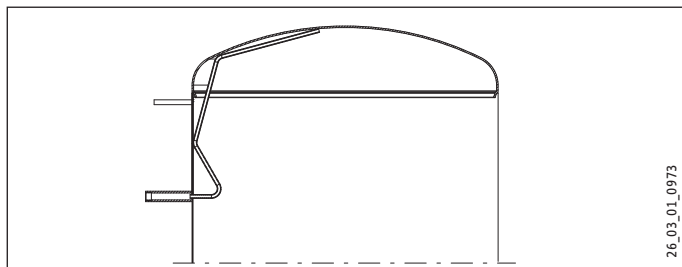
Het is voor transport mogelijk het transportoog bovenop het toestel te gebruiken.

8.3 Montage

8.3.1 Eventueel isolatie monteren

- ▶ Plaats het toestel op zijn locatie.
- ▶ Monteer de isolatie overeenkomstig de bijlage. Zorg daartoe voor voldoende montageruimte. Vervolgens kunt u het toestel integreren in de verwarmings- en warmwaterinstallatie.

8.3.2 Handontluchter monteren



- ▶ Monteer een handontluchter op de ontluichtingsaansluiting.

8.3.3 Wateraansluiting en veiligheidsgroep monteren

! Materiële schade
Voer alle werkzaamheden voor wateraansluiting en installatie uit conform de voorschriften.

- ▶ Spoel de leiding grondig door.
- ▶ Houd rekening met de instructies in de installatiehandleiding van de veiligheidsgroep.
- ▶ Monteer de warmwater-uitloopleiding en de koudwater-toevoerleiding met de veiligheidsgroep. Let er dan op dat daarvoor, afhankelijk van de statische druk, eventueel ook een reduceerafsluiter nodig is.
Sluit de hydraulische aansluitingen met een vlakke afdichting aan.
- ▶ Dimensioneer de afvoerleiding op een wijze dat het water bij volledig geopende veiligheidsklep ongehinderd kan worden afgevoerd. De afblaasopening van de veiligheidsklep moet geopend blijven in de richting van de atmosfeer.
- ▶ Monteer de afblaasleiding van de veiligheidsgroep met een constante afwaartse helling.

8.3.4 Temperatuursensor plaatsen

- ▶ Breng de warmtegeleidende pasta aan op de temperatuursensoren.
- ▶ Steek de temperatuursensoren tot aan de aanslag in de aansluitingen voor de sensor WP retour en de sensor WP warm water (zie hoofdstuk „Technische gegevens/afmetingen en aansluitingen“).

9. Eerste ingebruikneming

- ▶ Open een na het toestel geplaatst tappunt totdat het toestel is gevuld en het leidingnet lucht vrij is.
- ▶ Ontlucht de warmtewisselaar nadat het warmtepompsysteem is gevuld.
- ▶ Monteer en controleer eventueel het toebehoren.
- ▶ Controleer de goede werking van de veiligheidsklep.

9.3.1 Watertoestand zonnecircuit

Een glycol-watmengsel tot 60 % is toegelaten voor warmtewisselaars in het zonnecircuit, als in de volledige installatie alleen ontzinkingsbestendige metalen, tegen glycol bestendige dichtingen en voor glycol geschikte membraan-drukexpansievaten gebruikt worden.

9.3.2 Zuurstofdiffusie

! Materiële schade
Voorkom open verwarmingsinstallaties en vloerverwarmingen met niet-zuurstofdiffusiedichte kunststof leidingen.

Bij vloerverwarmingen met niet-zuurstofdiffusiedichte kunststofleidingen of open verwarmingsinstallaties kan door gediffundeerde zuurstof corrosie optreden aan de stalen delen (bijv. aan de warmtewisselaar van de warmwaterboiler, aan bufferreservoirs, stalen verwarmingselementen of stalen buizen).

! Materiële schade
De corrosieproducten (bijv. roestslib) kunnen in de componenten van de verwarmingsinstallatie neerslaan en door vernauwing van de doorsnede vermogensverlies of storingsuitschakelingen veroorzaken.

! Materiële schade
Voorkom open zonne-installaties en niet-zuurstofdiffusiedichte kunststofleidingen.

Bij niet-zuurstofdiffusiedichte kunststofleidingen kan door gediffundeerde zuurstof corrosie optreden aan de stalen delen van de zonne-installatie (bijv. aan de warmtewisselaar van de warmwaterboiler).

10. Buiten dienst stellen

- ▶ Verbreek eventueel de verbinding tussen het toestel met de zekering in de huisinstallatie en de netspanning.
- ▶ Tap het toestel af. Zie hoofdstuk "Onderhoud/toestel aftappen".

11. Opnieuw in gebruik nemen

Zie hoofdstuk "Eerste ingebruikneming".

Installatie

Overdracht van het toestel

12. Overdracht van het toestel

- ▶ Leg aan de gebruiker de werking van het toestel uit en maak hem vertrouwd met het gebruik ervan.
- ▶ Wijs de gebruiker op mogelijk gevaar, met name verbrandingsgevaar.
- ▶ Overhandig deze handleiding.

13. Storingen verhelpen

13.1 Storingstabel

Storing	Oorzaak	Oplossing
De veiligheidsklep druppelt na, wanneer de verwarming is uitgeschakeld.	De klepzitting is vuil.	Reinig de klepzitting.

14. Onderhoud



WAARSCHUWING voor elektrische schok
Voer alle werkzaamheden voor elektriciteitsaansluitingen en montage uit conform de voorschriften.

Wanneer het toestel moet worden afgetapt, raadpleeg dan het hoofdstuk "Het toestel aftappen".

14.1 Veiligheidsklep testen

- ▶ Zet de veiligheidsklep op de veiligheidsgroep regelmatig open tot de volle waterstraal uitloopt.

14.2 Het toestel aftappen



WAARSCHUWING Verbranding
Tijdens het leegmaken kan er heet water uitlopen.

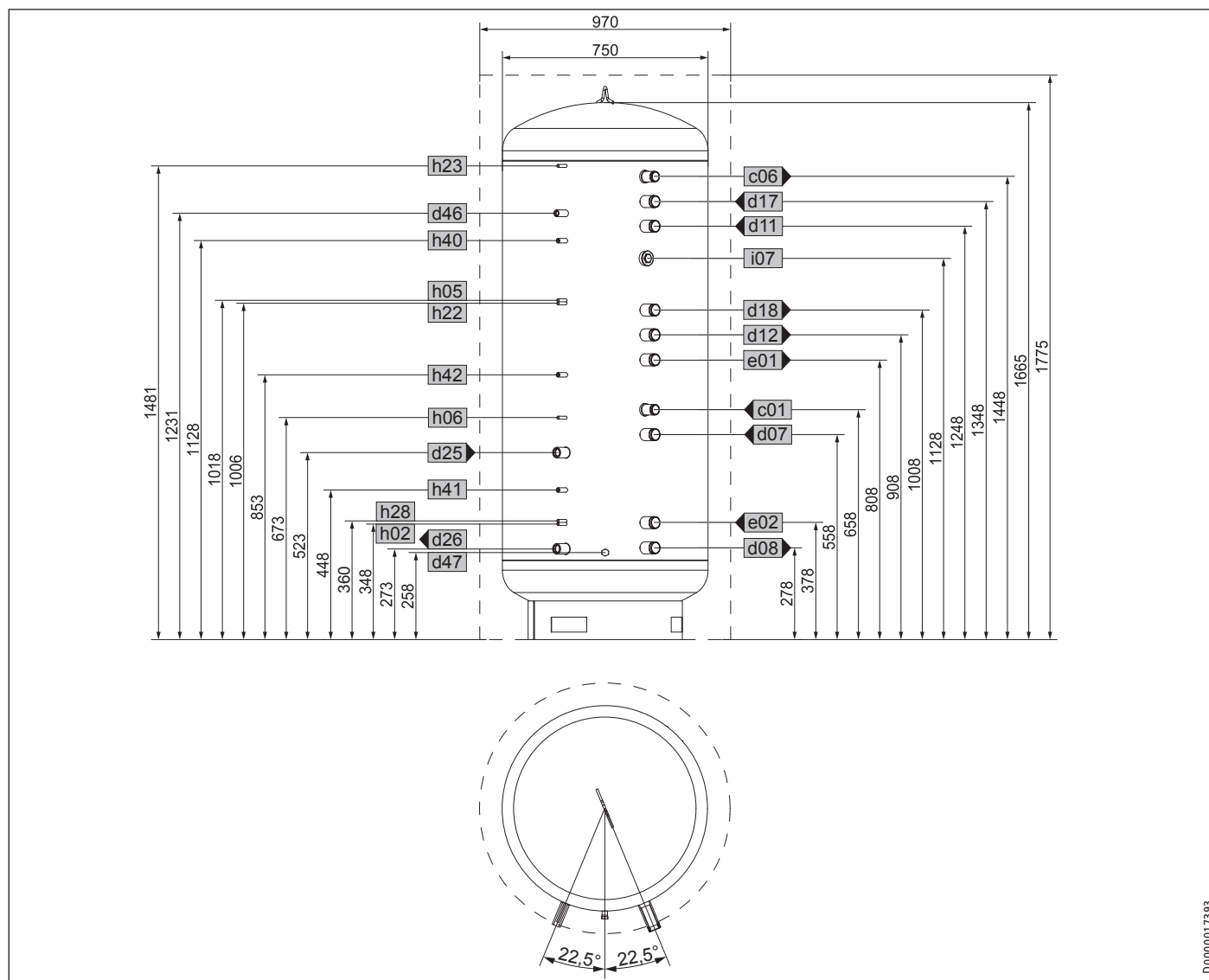
Als de verwarmingsinstallatie niet in werking is en de opstelplaats niet is beveiligd tegen vorst, dient u het toestel en de daarmee verbonden installatie leeg te maken.

- ▶ Verwijder de isolatie ter hoogte van de aftapstomp om het toestel leeg te maken;
- ▶ sluit de afsluitklep in de koudwateraanvoerleiding;
- ▶ open de warmwaterklep van alle aftappunten;
- ▶ tap het toestel af via de aftapkraan van de veiligheidsgroep.

15. Technische gegevens

15.1 Afmetingen en aansluitingen Aanbevolen aansluiting

SBS 601 W | SBS 601 W SOL



D0000017393

			SBS 601 W	SBS 601 W SOL
c01	Koudwatertoevoer	Buitendraad	G 1 1/4 A	G 1 1/4 A
c06	Warmwateruitloop	Buitendraad	G 1 1/4 A	G 1 1/4 A
d07	WP-verwarming aanvoer	Buitendraad	G 1 1/2 A	G 1 1/2 A
d08	WP-verwarming retour	Buitendraad	G 1 1/2 A	G 1 1/2 A
d11	WP-warmwateraanvoer	Buitendraad	G 1 1/2 A	G 1 1/2 A
d12	WP-warmwaterretour	Buitendraad	G 1 1/2 A	G 1 1/2 A
d17	Aanvoer 2e WG	Buitendraad	G 1 1/2 A	G 1 1/2 A
d18	Retour 2e WG	Buitendraad	G 1 1/2 A	G 1 1/2 A
d25	Zonne-energie aanvoer	Binnendraad		G 1
d26	Zonne-energie retour	Binnendraad		G 1
d46	Ontluchting	Binnendraad	G 1/2	G 1/2
d47	Aftappen	Buitendraad	G 3/4 A	G 3/4 A
e01	Verwarming aanvoer	Buitendraad	G 1 1/2 A	G 1 1/2 A
e02	Verwarming retour	Buitendraad	G 1 1/2 A	G 1 1/2 A

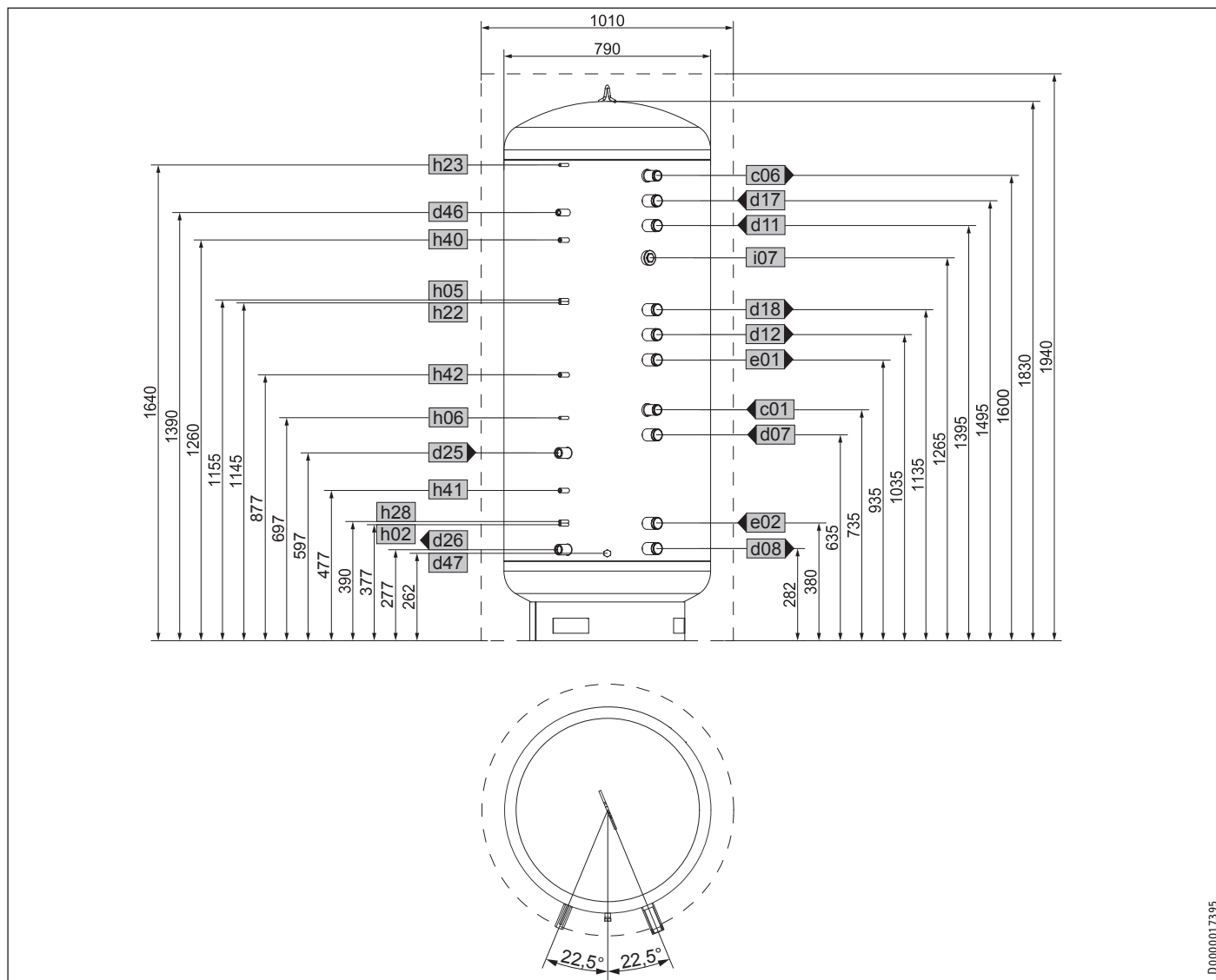
			SBS 601 W	SBS 601 W SOL
h02	Voeler WP-retour	diameter	mm	9,5
h05	Voeler WP-warm water	diameter	mm	9,5
h06	Voeler WP-warm water opt.	diameter	mm	9,5
h22	Voeler warmtegenerator	diameter	mm	9,5
h23	Voeler warmtegenerator opt.	diameter	mm	9,5
h28	Voeler zonne-energieboiler	diameter	mm	9,5
h40	Thermometer warm water	diameter	mm	14,5
h41	Thermometer zonne-energie	diameter	mm	14,5
h42	Thermometer verwarming	diameter	mm	14,5
i07	Elektrische, nood-/bijkomende verwarming	Binnendraad	G 1 1/2	G 1 1/2

Bij een afwijkende toestelconfiguratie is het mogelijk wijzigingen in de aansluitingen door te voeren.

Installatie

Technische gegevens

Aanbevolen aansluiting SBS 801 W | SBS 801 W SOL



D0000017395

NEDERLANDS

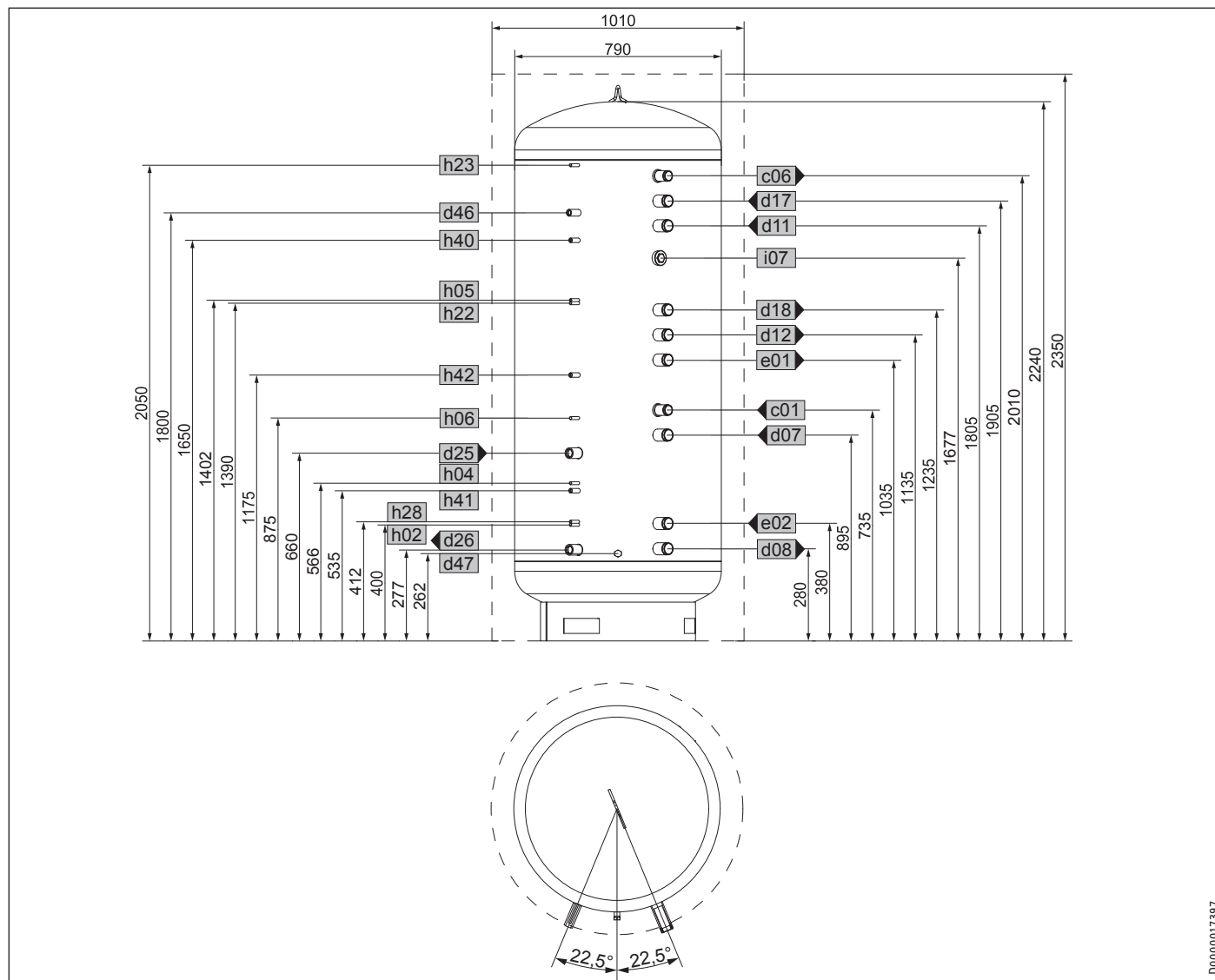
			SBS 801 W	SBS 801 W SOL				SBS 801 W	SBS 801 W SOL	
c01	Koudwatertoevoer	Buitendraad	G 1 1/4 A	G 1 1/4 A	h02	Voeler WP-retour	diameter	mm	9,5	9,5
c06	Warmwateruitloop	Buitendraad	G 1 1/4 A	G 1 1/4 A	h05	Voeler WP-warm water	diameter	mm	9,5	9,5
d07	WP-verwarming aanvoer	Buitendraad	G 1 1/2 A	G 1 1/2 A	h06	Voeler WP-warm water opt.	diameter	mm	9,5	9,5
d08	WP-verwarming retour	Buitendraad	G 1 1/2 A	G 1 1/2 A	h22	Voeler warmtengenerator	diameter	mm	9,5	9,5
d11	WP-warmwateraanvoer	Buitendraad	G 1 1/2 A	G 1 1/2 A	h23	Voeler warmtengenerator opt.	diameter	mm	9,5	9,5
d12	WP-warmwaterretour	Buitendraad	G 1 1/2 A	G 1 1/2 A	h28	Voeler zonne-energieboiler	diameter	mm		9,5
d17	Aanvoer 2e WG	Buitendraad	G 1 1/2 A	G 1 1/2 A	h40	Thermometer warm water	diameter	mm	14,5	14,5
d18	Retour 2e WG	Buitendraad	G 1 1/2 A	G 1 1/2 A	h41	Thermometer zonne-energie	diameter	mm		14,5
d25	Zonne-energie aanvoer	Binnendraad		G 1	h42	Thermometer verwarming	diameter	mm	14,5	14,5
d26	Zonne-energie retour	Binnendraad		G 1	i07	Elektrische, nood-/bijkomende verwarming	Binnendraad		G 1 1/2	G 1 1/2
d46	Ontluchting	Binnendraad	G 1/2	G 1/2						
d47	Aftappen	Buitendraad	G 3/4 A	G 3/4 A						
e01	Verwarming aanvoer	Buitendraad	G 1 1/2 A	G 1 1/2 A						
e02	Verwarming retour	Buitendraad	G 1 1/2 A	G 1 1/2 A						

Bij een afwijkende toestelconfiguratie is het mogelijk wijzigingen in de aansluitingen door te voeren.

Installatie

Technische gegevens

Aanbevolen aansluiting SBS 1001 W | SBS 1001 W SOL



D0000017397

			SBS 1001 W	SBS 1001 W SOL
c01	Koudwatertoevoer	Buitendraad	G 1 1/4 A	G 1 1/4 A
c06	Warmwateruitloop	Buitendraad	G 1 1/4 A	G 1 1/4 A
d07	WP-verwarming aanvoer	Buitendraad	G 1 1/2 A	G 1 1/2 A
d08	WP-verwarming retour	Buitendraad	G 1 1/2 A	G 1 1/2 A
d11	WP-warmwateraanvoer	Buitendraad	G 1 1/2 A	G 1 1/2 A
d12	WP-warmwaterretour	Buitendraad	G 1 1/2 A	G 1 1/2 A
d17	Aanvoer 2e WG	Buitendraad	G 1 1/2 A	G 1 1/2 A
d18	Retour 2e WG	Buitendraad	G 1 1/2 A	G 1 1/2 A
d25	Zonne-energie aanvoer	Binnendraad		G 1
d26	Zonne-energie retour	Binnendraad		G 1
d46	Ontluchting	Binnendraad	G 1/2	G 1/2
d47	Aftappen	Buitendraad	G 3/4 A	G 3/4 A
e01	Verwarming aanvoer	Buitendraad	G 1 1/2 A	G 1 1/2 A
e02	Verwarming retour	Buitendraad	G 1 1/2 A	G 1 1/2 A

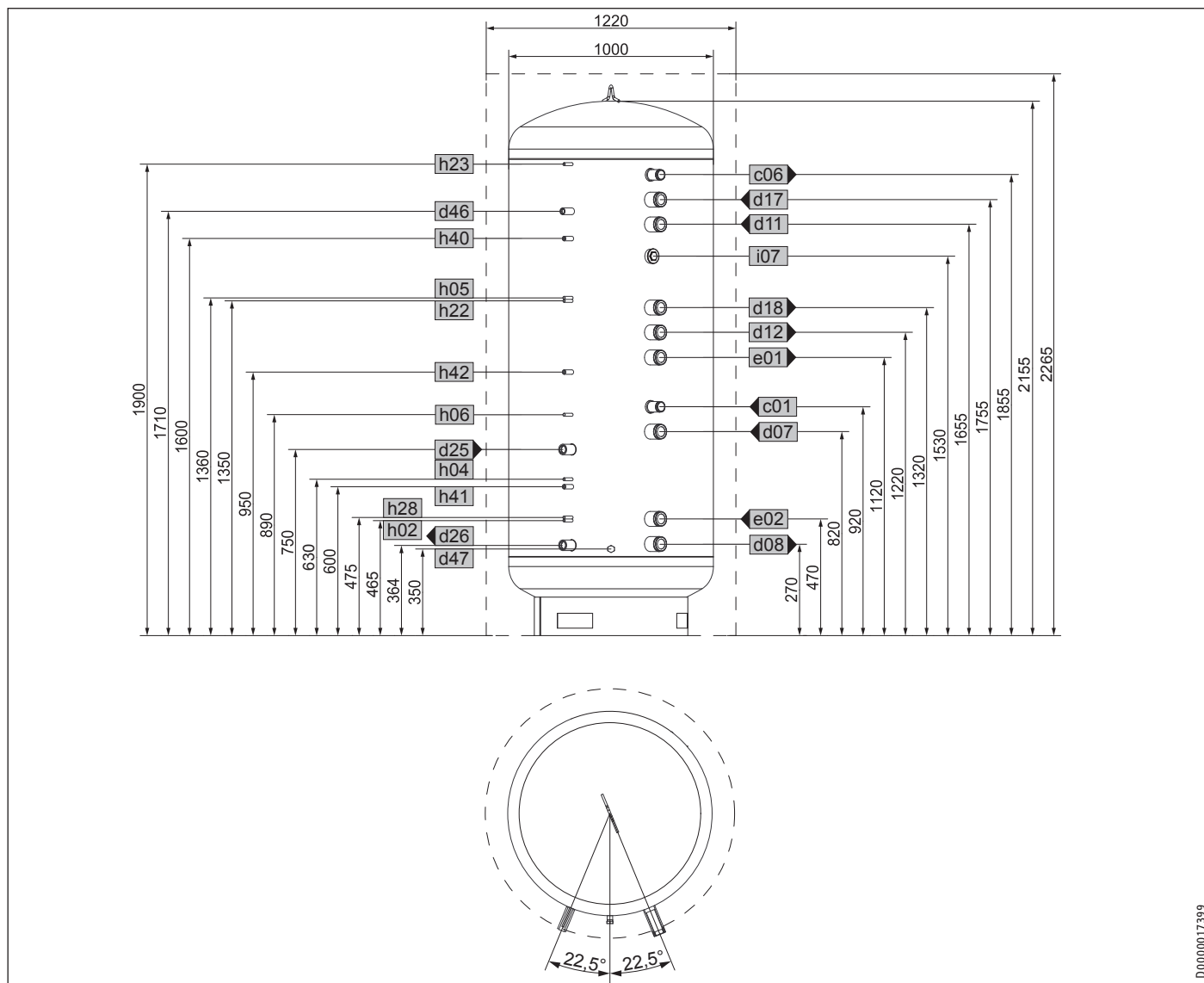
				SBS 1001 W	SBS 1001 W SOL
h02	Voeler WP-retour	diameter	mm	9,5	9,5
h04	Voeler WP-retour opt.	diameter	mm	9,5	9,5
h05	Voeler WP-warm water	diameter	mm	9,5	9,5
h06	Voeler WP-warm water opt.	diameter	mm	9,5	9,5
h22	Voeler warmtegenerator	diameter	mm	9,5	9,5
h23	Voeler warmtegenerator opt.	diameter	mm	9,5	9,5
h28	Voeler zonne-energieboiler	diameter	mm		9,5
h40	Thermometer warm water	diameter	mm	14,5	14,5
h41	Thermometer zonne-energie	diameter	mm		14,5
h42	Thermometer verwarming	diameter	mm	14,5	14,5
i07	Elektrische, nood-/bijkomende verwarming	Binnendraad		G 1 1/2	G 1 1/2

Bij een afwijkende toestelconfiguratie is het mogelijk wijzigingen in de aansluitingen door te voeren.

Installatie

Technische gegevens

Aanbevolen aansluiting SBS 1501 W | SBS 1501 W SOL



D0000017399

NEDERLANDS

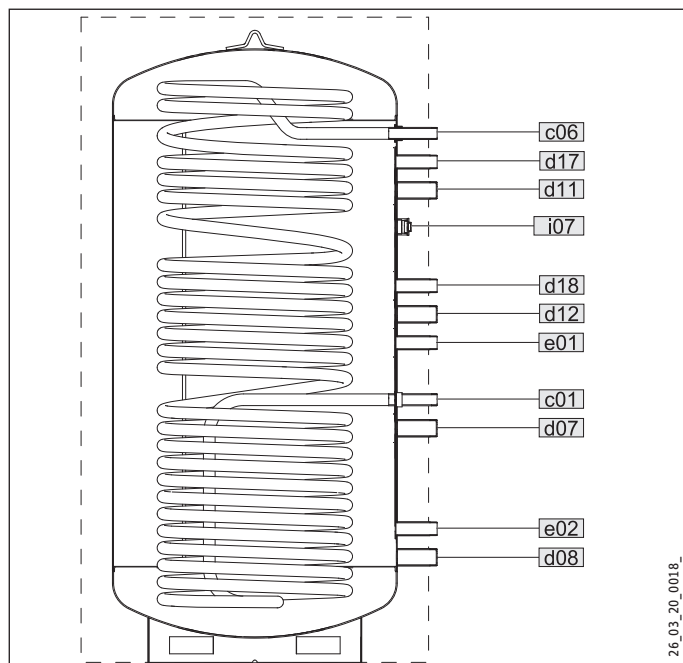
		SBS 1501 W		SBS 1501 W SOL				SBS 1501 W		SBS 1501 W SOL	
c01	Koudwatertoevoer	Buitendraad	G 1 1/4 A	G 1 1/4 A							
c06	Warmwateruitloop	Buitendraad	G 1 1/4 A	G 1 1/4 A							
d07	WP-verwarming aanvoer	Buitendraad	G 2 A	G 2 A							
d08	WP-verwarming retour	Buitendraad	G 2 A	G 2 A							
d11	WP-warmwateraanvoer	Buitendraad	G 2 A	G 2 A							
d12	WP-warmwaterretour	Buitendraad	G 2 A	G 2 A							
d17	Aanvoer 2e WG	Buitendraad	G 2 A	G 2 A							
d18	Retour 2e WG	Buitendraad	G 2 A	G 2 A							
d25	Zonne-energie aanvoer	Binnendraad		G 1							
d26	Zonne-energie retour	Binnendraad		G 1							
d46	Ontluchting	Binnendraad	G 1/2	G 1/2							
d47	Aftappen	Buitendraad	G 3/4 A	G 3/4 A							
e01	Verwarming aanvoer	Buitendraad	G 2 A	G 2 A							
e02	Verwarming retour	Buitendraad	G 2 A	G 2 A							
h02	Voeler WP-retour	diameter	mm	9,5	9,5						
h04	Voeler WP-retour opt.	diameter	mm	9,5	9,5						
h05	Voeler WP-warm water	diameter	mm	9,5	9,5						
h06	Voeler WP-warm water	diameter	mm	9,5	9,5						
h22	Voeler warmtegenerator	diameter	mm	9,5	9,5						
h23	Voeler warmtegenerator opt.	diameter	mm	9,5	9,5						
h28	Voeler zonne-energieboiler	diameter	mm		9,5						
h40	Thermometer warm water	diameter	mm	14,5	14,5						
h41	Thermometer zonne-energie	diameter	mm		14,5						
h42	Thermometer verwarming	diameter	mm	14,5	14,5						
i07	Elektrische, nood-/bijkomende verwarming	Binnendraad	G 1 1/2	G 1 1/2							

Bij een afwijkende toestelconfiguratie is het mogelijk wijzigingen in de aansluitingen door te voeren.

Installatie

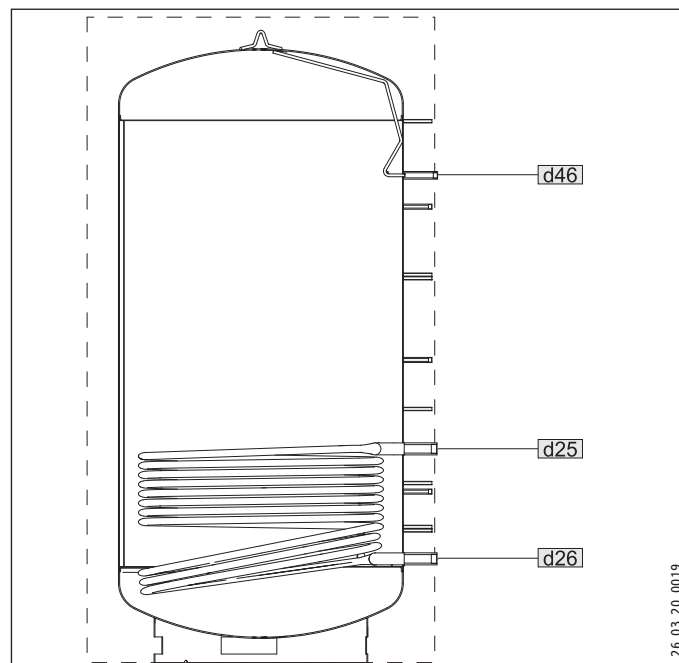
Technische gegevens

SBS W



- c01 Koudwatertoevoer
- c06 Warmwateruitloop
- d07 WP-verwarming aanvoer
- d08 WP-verwarming retour
- d11 WP-warmwateraanvoer
- d12 WP-warmwaterretour
- d17 Aanvoer 2e WG

Extra bij SBS W SOL



- d18 Retour 2e WG
- d25 Zonne-energie aanvoer
- d26 Zonne-energie retour
- d46 Ontluchting
- d47 Aftappen
- e01 Verwarming aanvoer
- e02 Verwarming retour

Installatie

Technische gegevens

15.2 Gegevenstabel

		SBS 601 W	SBS 801 W	SBS 1001 W	SBS 1501 W	SBS 601 W SOL	SBS 801 W SOL	SBS 1001 W SOL	SBS 1501 W SOL
		229980	229981	229982	229983	229984	229985	229986	229987
Hydraulische gegevens									
Nominale inhoud	l	613	759	941	1430	599	740	916	1399
Inhoud warmtewisselaar onder	l					11,6	14,9	19,8	23,6
Inhoud warmtewisselaar warm drinkwater	l	31,2	33,9	45,4	52,1	31,2	33,9	45,4	52,1
Oppervlakte warmtewisselaar onder	m ²					1,5	2,4	3,2	3,7
Oppervlakte warmtewisselaar drinkwater	m ²	6,0	6,5	8,7	10,0	6,0	6,5	8,7	10,0
Drukverlies bij 1,0 m ³ /h warmtewisselaar onder	hPa					4	28	35	40
Drukverlies bij 10/25/40 l/min	hPa	53 / 330 / -	57 / 357 / -	76 / 478 / 1227	85 / 528 / 1358	53 / 330 / -	57 / 357 / -	76 / 478 / 1227	85 / 528 / 1358
Werkingsgebied									
Max. laad-/ontladingsvolumestroom gezoneerd	m ³ /u	1,8	2,0	2,4	3,0	1,8	2,0	2,4	3,0
Max. laad-/ontladingsvolumestroom niet gezoneerd	m ³ /u	5,0	5,0	5,0	8,0	5,0	5,0	5,0	8,0
max. toegelaten druk	MPa	0,3	0,3	0,3	0,3	0,3	0,3	0,3	0,3
Testdruk	MPa	0,45	0,45	0,45	0,45	0,45	0,45	0,45	0,45
Max. toegelaten druk warm drinkwater	MPa	1,0	1,0	1,0	1,0	1,0	1,0	1,0	1,0
Max. toegelaten temperatuur	°C	95	95	95	95	95	95	95	95
Max. aanbevolen collectorapertuur oppervlak	m ²					12	16	20	30
Afmetingen									
Hoogte	mm	1665	1830	2240	2155	1665	1830	2240	2155
Hoogte met isolatie	mm	1775	1940	2350	2265	1775	1940	2350	2265
Diameter	mm	750	790	790	1000	750	790	790	1000
Diameter met isolatie	mm	970	1010	1010	1220	970	1010	1010	1220
kantelmaat	mm	1840	1880	2285	2225	1840	1880	2285	2225
Gewichten									
Gevuld gewicht	Kg	735	949	1175	1738	780	1175	1221	1794
Leeg gewicht	Kg	135	150	175	236	180	195	220	291

Garantie

Voor toestellen die buiten Duitsland zijn gekocht, gelden de garantievoorwaarden van onze Duitse ondernemingen niet. Bovendien kan in landen waar één van onze dochtermaatschappijen verantwoordelijk is voor de verkoop van onze producten, alleen garantie worden verleend door deze dochtermaatschappij. Een dergelijk garantie wordt alleen verstrekt, wanneer de dochtermaatschappij eigen garantievoorwaarden heeft gepubliceerd. In andere situaties wordt er geen garantie verleend.

Voor toestellen die in landen worden gekocht waar wij geen dochtermaatschappijen hebben die onze producten verkopen, verlenen wij geen garantie. Een eventueel door de importeur verzekerde garantie blijft onverminderd van kracht.

Milieu en recycling

Wij verzoeken u ons te helpen ons milieu te beschermen. Doe de materialen na het gebruik weg overeenkomstig de nationale voorschriften.

USO

1.	Avvertenze generali	48
1.1	Informazioni documento	48
1.2	Istruzioni di sicurezza	48
1.3	Altre segnalazioni utilizzate in questo documento	48
1.4	Unità di misura	49
2.	Sicurezza	49
2.1	Utilizzo in conformità alle normative	49
2.2	Avvisi di sicurezza	49
2.3	Marchio di collaudo	49
3.	Descrizione dell'apparecchio	49
4.	Pulizia, cura e manutenzione	49
4.1	Formazione di calcare	49
5.	Eliminazione dei problemi	49

INSTALLAZIONE

6.	Sicurezza	50
6.1	Avvertenze di sicurezza generali	50
6.2	Disposizioni, norme e direttive	50
6.3	Impianto idraulico	50
7.	Descrizione dell'apparecchio	50
7.1	Fornitura	50
7.2	Accessori	50
8.	Montaggio	50
8.1	Luogo di montaggio	50
8.2	Trasporto	50
8.3	Montaggio	51
9.	Prima messa in funzione	51
10.	Messa a riposo	51
11.	Nuova messa in funzione	51
12.	Consegna dell'apparecchio	52
13.	Eliminazione dei problemi	52
13.1	Tabella dei guasti	52
14.	Manutenzione	52
14.1	Verifica della valvola di sicurezza	52
14.2	Svuotamento dell'apparecchio	52
15.	Dati tecnici	53
15.1	Misure e allacciamenti Disposizione di allaccio consigliata	53
15.2	Tabella dati	58

GARANZIA

AMBIENTE E RICICLAGGIO

USO

1. Avvertenze generali

1.1 Informazioni documento

Il capitolo "Uso" si rivolge all'utilizzatore finale e al tecnico specializzato.

Il capitolo "Installazione" si rivolge al tecnico specializzato.

**Avvertenza**

Leggere attentamente queste istruzioni per l'uso e conservarle per riferimento futuro.

Consegnare le istruzioni all'eventuale utilizzatore successivo.

1.2 Istruzioni di sicurezza

1.2.1 Struttura delle istruzioni di sicurezza

**TERMINE SEGNALAZIONE** Tipo di pericolo

Qui sono indicate le conseguenze possibili in caso di mancato rispetto delle istruzioni di sicurezza.

► Qui si trovano le misure da adottare per evitare i pericoli.

1.2.2 Simboli, tipo di pericolo

Simbolo	Tipo di pericolo
	Lesioni
	Scarica elettrica
	Ustione (ustione, scottatura)

1.2.3 Termini di segnalazione



TERMINE SEGNALAZIONE	Significato
PERICOLO	Note la cui mancata osservanza causa lesioni gravi o addirittura letali.
AVVERTENZA	Note la cui mancata osservanza può causare lesioni gravi o addirittura letali.
CAUTELA	Note la cui mancata osservanza può causare lesioni medio-gravi o lievi.

1.3 Altre segnalazioni utilizzate in questo documento

**Avvertenza**

Le avvertenze generali sono contrassegnate dal simbolo indicato qui a fianco.

► Leggere con attenzione i testi delle avvertenze.

Simbolo	Significato
	Danni materiali (danni all'apparecchio, danni conseguenti e danni ambientali)
	Smaltimento dell'apparecchio

► Questo simbolo indica che si deve intervenire. Le operazioni necessarie vengono descritte punto per punto.

1.4 Unità di misura



Avvertenza
Quando non specificato altrimenti, tutte le dimensioni sono fornite in millimetri.

2. Sicurezza

2.1 Utilizzo in conformità alle normative

L'apparecchio è previsto per l'accumulo di acqua di riscaldamento e per il riscaldamento di acqua potabile. Una miscela di acqua e glicole fino al 60 % è ammessa se nell'installazione complessiva sono utilizzati solo metalli resistenti alla dezincazione, guarnizioni resistenti al glicole e vasi di espansione pressurizzati a membrana compatibili con il glicole.

Un utilizzo diverso o che vada oltre quello previsto viene giudicato non conforme, in particolar modo se congiunto con altri fluidi da accumulare. Nell'uso conforme rientra anche il completo rispetto di queste istruzioni, nonché delle istruzioni degli accessori utilizzati.

2.2 Avvisi di sicurezza



AVVERTENZA Ustione
Con temperature di uscita superiori a 43 °C esiste il pericolo di scottature.



AVVERTENZA Ferita
L'apparecchio può essere utilizzato dai bambini dagli 8 anni in su e da persone affette da handicap fisico, sensoriale o mentale o da persone senza esperienza e conoscenze, solo se sotto sorveglianza o se precedentemente istruite sull'utilizzo sicuro dell'apparecchio e dopo aver compreso i pericoli che l'utilizzo comporta. Non lasciare che i bambini giochino con l'apparecchio. Non far eseguire le operazioni di pulizia e manutenzione dell'apparecchio a bambini non sorvegliati.



Danni materiali
L'apparecchio è sotto pressione! Durante il riscaldamento dell'acqua di espansione gocciola dalla valvola di sicurezza. Se al termine del riscaldamento si nota gocciolamento d'acqua, informare il proprio tecnico specializzato.

2.3 Marchio di collaudo

Vedere la targhetta identificativa dell'apparecchio.

3. Descrizione dell'apparecchio

In questo apparecchio sono combinati la preparazione di acqua calda e il serbatoio tampone per la separazione idraulica di riscaldamento e pompa di calore. L'acqua potabile viene riscaldata mediante uno scambiatore di calore a tubo ondulato in acciaio inossidabile in flusso continuo. Il volume del serbatoio serve come accumulatore di energia per la preparazione dell'acqua calda.

L'apparecchio è ottimizzato per l'esercizio con una pompa di calore. All'apparecchio si possono inoltre allacciare un riscaldatore supplementare elettrico ed un ulteriore generatore di calore.

SBS W SOL

Questi tipi di apparecchio sono provvisti anche di uno scambiatore di calore per il riscaldamento solare dell'acqua potabile e come supporto per il riscaldamento.

4. Pulizia, cura e manutenzione

- A far eseguire regolarmente da un tecnico specializzato il controllo del funzionamento del gruppo di sicurezza e della sicurezza elettrica degli accessori speciali integrati.
- Non usare detergenti aggressivi o diluenti! Per la cura del rivestimento è sufficiente un panno umido.

4.1 Formazione di calcare

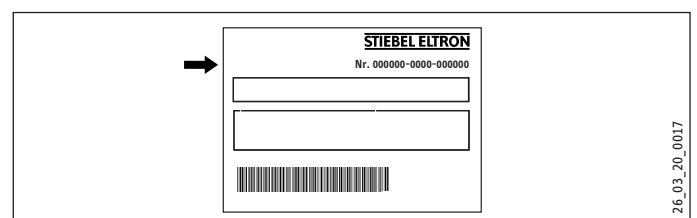
In quasi ogni acqua a causa delle temperature elevate si formano incrostazioni calcaree. Queste si depositano nell'apparecchio ed influenzano il funzionamento e la durata di esercizio dell'apparecchio stesso. Se è stata montata una flangia di riscaldamento elettrica, di tanto in tanto occorre decalcificare i riscaldatori. Il tecnico specializzato, che conosce la qualità dell'acqua locale, potrà comunicare l'intervallo per la manutenzione successiva.

- Controllare regolarmente i rubinetti. Le incrostazioni calcaree sulle uscite dei rubinetti si rimuovono con decalcificanti reperibili in commercio.
- Azionare regolarmente la valvola di sicurezza per prevenire l'intasamento, ad es. causato da depositi di calcare.

5. Eliminazione dei problemi

Guasto	Causa	Eliminazione
Il flusso in uscita è scarso.	Il regolatore di getto del rubinetto o il soffione della doccia è calcificato o sporco.	Pulire e/o decalcificare il regolatore di getto o il soffione della doccia.

Se non si è in grado di eliminare le cause del guasto, rivolgersi ad un tecnico specializzato. Per ottenere un supporto migliore e più veloce, comunicargli il numero della targhetta identificativa (000000-0000-000000):



Installazione

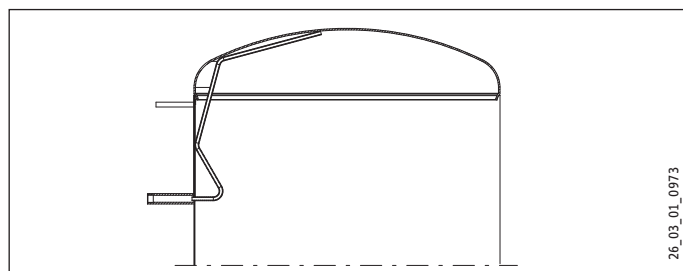
Prima messa in funzione

8.3 Montaggio

8.3.1 Eventualmente montare l'isolamento termico

- ▶ Posizionare l'apparecchio nella sua sede.
- ▶ Montare l'isolamento termico come descritto nell'allegato. Accertarsi che vi sia una libertà di movimento sufficiente per eseguire questa operazione. Ora è possibile collegare l'apparecchio all'impianto di riscaldamento e dell'acqua calda.

8.3.2 Montare gli spurghi manuali



- ▶ Montare uno spurgo manuale sul raccordo di ventilazione.

8.3.3 Montare il gruppo di sicurezza e l'allacciamento acqua.



Danni materiali

Eseguire tutti gli allacci delle condutture dell'acqua e i lavori di installazione come da normativa.

- ▶ Sciacquare bene la condotta.
- ▶ Tenere di conto le avvertenze riportate nelle istruzioni di installazione del gruppo di sicurezza.
- ▶ Montare la condotta di uscita dell'acqua calda e la condotta di mandata dell'acqua fredda con il gruppo di sicurezza. Si fa qui notare che a seconda della pressione statica può essere necessario montare una valvola supplementare di riduzione della pressione. Collegare gli allacci idraulici con guarnizioni piatte.
- ▶ Dimensionare la condotta di scarico in modo che con la valvola di sicurezza completamente aperta, l'acqua possa defluire senza ostacoli. L'apertura di sfiato della valvola di sicurezza deve rimanere aperta verso l'esterno.
- ▶ Montare la condotta di sfiato del gruppo di sicurezza con una inclinazione discendente costante.

8.3.4 Inserire il sensore di temperatura

- ▶ Applicare la pasta termoconduttiva sui sensori di temperatura.
- ▶ Inserire i sensori di temperatura fino in battuta nei collegamenti per sensore WP ritorno e sensore WP acqua calda (vedere capitolo "Dati tecnici / Misure e collegamenti").

9. Prima messa in funzione

- ▶ Aprire un punto di prelievo collegato a valle quanto basta per riempire l'apparecchio e svuotare completamente l'aria dalla rete di tubazioni.
- ▶ Svuotare l'aria dagli scambiatori di calore dopo aver riempito il sistema delle pompe di calore.
- ▶ Montare e controllare eventuali accessori.
- ▶ Verificare la capacità di funzionamento della valvola di sicurezza.

9.3.1 Qualità dell'acqua per il circuito solare

Una miscela di acqua e glicole fino al 60 % è ammessa per scambiatori di calore del circuito solare, se nell'installazione complessiva sono utilizzati solo metalli resistenti alla dezincazione, guarnizioni resistenti al glicole e vasi di espansione pressurizzati a membrana compatibili con il glicole.

9.3.2 Diffusione di ossigeno



Danni materiali

Evitare impianti di riscaldamento aperti e riscaldamenti a pavimento con tubi di plastica non a tenuta di diffusione di ossigeno.

L'ossigeno diffuso sui componenti di acciaio di impianti di riscaldamento a pavimento con tubi di plastica non a tenuta di diffusione di ossigeno o impianti di riscaldamento aperti può causare fenomeni di corrosione nell'impianto di riscaldamento (ad es. corrosione sullo scambiatore di calore del serbatoio acqua calda, sui serbatoi tampone, sui radiatori di acciaio o sui tubi di acciaio).



Danni materiali

I prodotti di corrosione (ad es. fanghiglia di ruggine) possono depositarsi nei componenti dell'impianto di riscaldamento causando una restrizione della sezione dei tubi e di conseguenza perdite di potenza o spegnimenti per guasto.



Danni materiali

Evitare impianti solari aperti e tubi di plastica non a tenuta di diffusione di ossigeno.

L'ossigeno diffuso nei tubi di plastica non a tenuta di diffusione di ossigeno può causare fenomeni di corrosione sui componenti di acciaio dell'impianto solare (ad es. corrosione sullo scambiatore di calore del serbatoio acqua calda).

10. Messa a riposo

- ▶ Eventualmente scollegare l'apparecchio con il fusibile dell'impianto domestico dalla tensione di rete.
- ▶ Svuotare l'apparecchio. Vedere il capitolo "Manutenzione / Svuotamento dell'apparecchio"

11. Nuova messa in funzione

Vedere il capitolo "Prima messa in funzione".

12. Consegna dell'apparecchio

- ▶ Spiegare all'utente finale il funzionamento dell'apparecchio e aiutarlo a familiarizzarsi con l'uso dell'apparecchio.
- ▶ Avvertire l'utente dei possibili pericoli, in particolare il pericolo di scottature.
- ▶ Consegnare queste istruzioni.

13. Eliminazione dei problemi

13.1 Tabella dei guasti

Guasto	Causa	Eliminazione
La valvola di sicurezza gocciola con il riscaldamento spento.	La sede della valvola è sporca.	Pulire la sede della valvola.

14. Manutenzione



AVVERTENZA Scossa elettrica
Eseguire tutti gli allacci elettrici e lavori di installazione come da normativa.

Quando si deve svuotare l'apparecchio, osservare quanto indicato dal capitolo "Svuotamento apparecchio".

14.1 Verifica della valvola di sicurezza

- ▶ Spurgare regolarmente la valvola di sicurezza del gruppo di sicurezza fino alla fuoriuscita del getto d'acqua pieno.

14.2 Svuotamento dell'apparecchio



AVVERTENZA Ustione
Durante lo svuotamento può fuoriuscire acqua bollente.

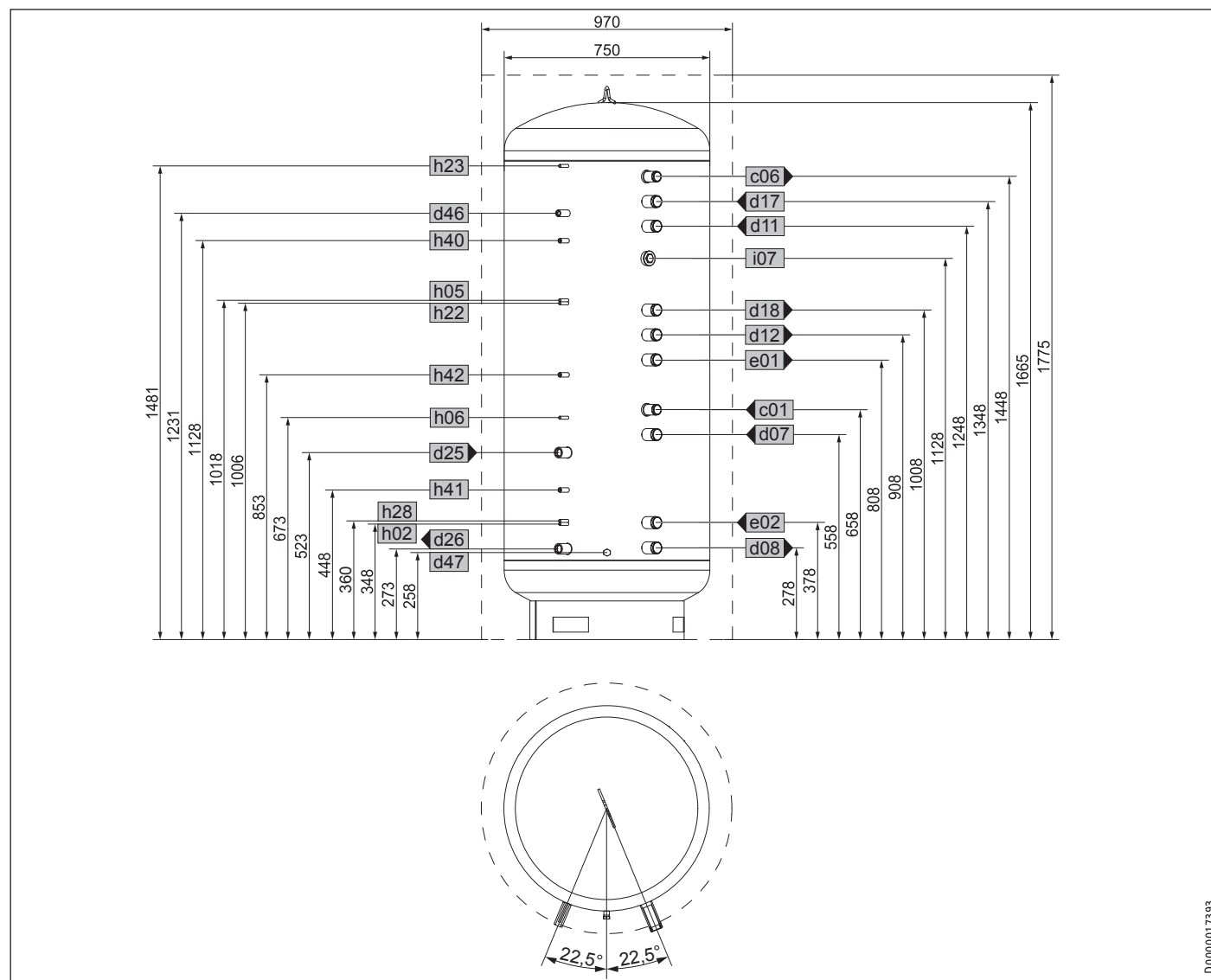
Se l'impianto di riscaldamento non è in funzione e il luogo di installazione non è protetto dal gelo, è necessario svuotare l'apparecchio e l'impianto ad esso collegato.

- ▶ Per svuotare l'apparecchio, rimuovere l'isolamento termico nella zona del manicotto di svuotamento.
- ▶ Chiudere la valvola di intercettazione della conduttura dell'acqua fredda.
- ▶ Aprire le valvole dell'acqua calda in tutti i punti di presa.
- ▶ Svuotare l'apparecchio dalla valvola di svuotamento del gruppo di sicurezza.

15. Dati tecnici

15.1 Misure e allacciamenti Disposizione di allaccio consigliata

SBS 601 W | SBS 601 W SOL



D0000017393

ITALIANO

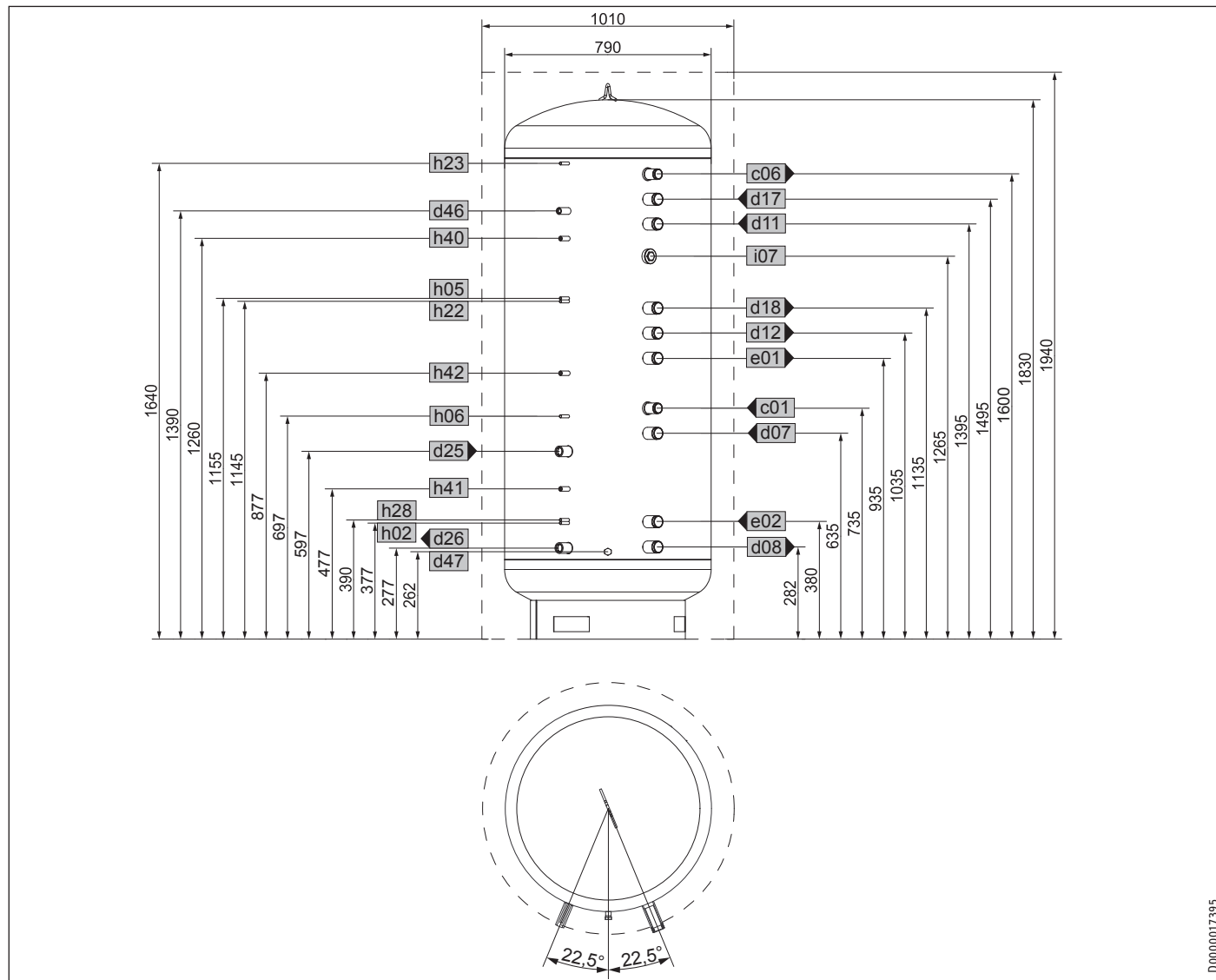
		SBS 601 W		SBS 601 W SOL				SBS 601 W		SBS 601 W SOL	
c01	Acqua fredda mandata	Manicotto maschio	G 1 1/4 A	G 1 1/4 A							
c06	Acqua calda uscita	Manicotto maschio	G 1 1/4 A	G 1 1/4 A							
d07	PC riscaldamento mandata	Manicotto maschio	G 1 1/2 A	G 1 1/2 A							
d08	PC riscaldamento ritorno	Manicotto maschio	G 1 1/2 A	G 1 1/2 A							
d11	PC acqua calda mandata	Manicotto maschio	G 1 1/2 A	G 1 1/2 A							
d12	PC acqua calda ritorno	Manicotto maschio	G 1 1/2 A	G 1 1/2 A							
d17	Mandata 2° GC	Manicotto maschio	G 1 1/2 A	G 1 1/2 A							
d18	Ritorno 2° GC	Manicotto maschio	G 1 1/2 A	G 1 1/2 A							
d25	Solare mandata	Connettore femmina		G 1							
d26	Solare ritorno	Connettore femmina		G 1							
d46	Sfiato	Connettore femmina	G 1/2	G 1/2							
d47	Svuotamento	Manicotto maschio	G 3/4 A	G 3/4 A							
e01	Riscaldamento mandata	Manicotto maschio	G 1 1/2 A	G 1 1/2 A							
e02	Riscaldamento ritorno	Manicotto maschio	G 1 1/2 A	G 1 1/2 A							
h02	Sensore PC ritorno	Diametro	mm	9,5	9,5						
h05	Sensore PC acqua calda	Diametro	mm	9,5	9,5						
h06	Sensore PC acqua calda opz..	Diametro	mm	9,5	9,5						
h22	Sensore generatore calore	Diametro	mm	9,5	9,5						
h23	Sensore generatore calore opz.	Diametro	mm	9,5	9,5						
h28	Sensore solare accumulatore	Diametro	mm		9,5						
h40	Termometro acqua calda	Diametro	mm	14,5	14,5						
h41	Termometro solare	Diametro	mm		14,5						
h42	Thermometer Heizung	Diametro	mm	14,5	14,5						
i07	Riscaldatore booster ausiliario/di emergenza	Connettore femmina		G 1 1/2	G 1 1/2						

In caso di configurazione diversa dell'impianto, è possibile modificare la disposizione degli allacci.

Installazione

Dati tecnici

Disposizione di allaccio consigliata SBS 801 W | SBS 801 W SOL



D0000017395

			SBS 801 W	SBS 801 W SOL
c01	Acqua fredda mandata	Manicotto maschio	G 1 1/4 A	G 1 1/4 A
c06	Acqua calda uscita	Manicotto maschio	G 1 1/4 A	G 1 1/4 A
d07	PC riscaldamento mandata	Manicotto maschio	G 1 1/2 A	G 1 1/2 A
d08	PC riscaldamento ritorno	Manicotto maschio	G 1 1/2 A	G 1 1/2 A
d11	PC acqua calda mandata	Manicotto maschio	G 1 1/2 A	G 1 1/2 A
d12	PC acqua calda ritorno	Manicotto maschio	G 1 1/2 A	G 1 1/2 A
d17	Mandata 2° GC	Manicotto maschio	G 1 1/2 A	G 1 1/2 A
d18	Ritorno 2° GC	Manicotto maschio	G 1 1/2 A	G 1 1/2 A
d25	Solare mandata	Connettore femmina		G 1
d26	Solare ritorno	Connettore femmina		G 1
d46	Sfiato	Connettore femmina	G 1/2	G 1/2
d47	Svuotamento	Manicotto maschio	G 3/4 A	G 3/4 A
e01	Riscaldamento mandata	Manicotto maschio	G 1 1/2 A	G 1 1/2 A
e02	Riscaldamento ritorno	Manicotto maschio	G 1 1/2 A	G 1 1/2 A

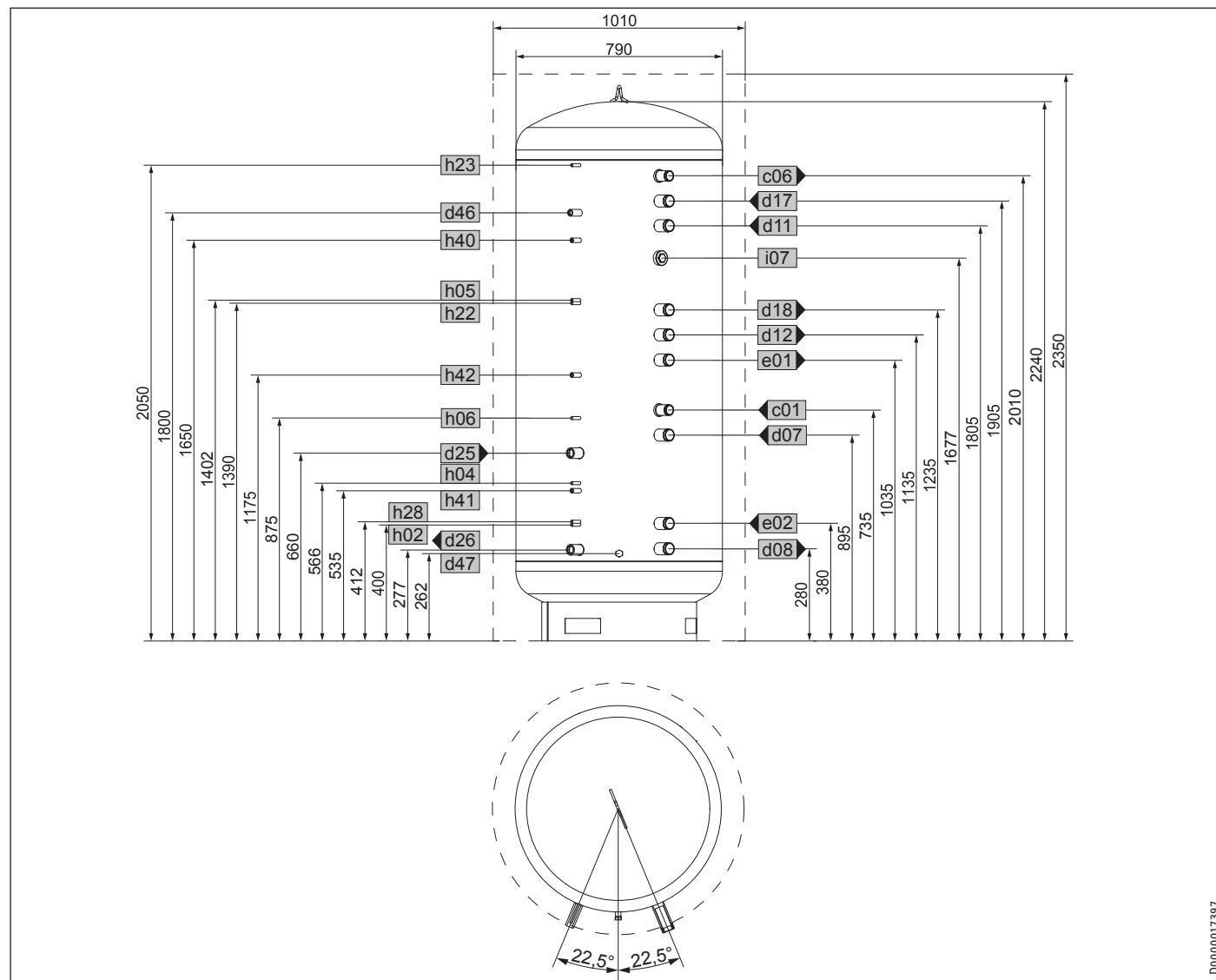
				SBS 801 W	SBS 801 W SOL
h02	Sensore PC ritorno	Diametro	mm	9,5	9,5
h05	Sensore PC acqua calda	Diametro	mm	9,5	9,5
h06	Sensore PC acqua calda opz..	Diametro	mm	9,5	9,5
h22	Sensore generatore calore	Diametro	mm	9,5	9,5
h23	Sensore generatore calore opz.	Diametro	mm	9,5	9,5
h28	Sensore solare accumulatore	Diametro	mm		9,5
h40	Termometro acqua calda	Diametro	mm	14,5	14,5
h41	Termometro solare	Diametro	mm		14,5
h42	Thermometer Heizung	Diametro	mm	14,5	14,5
i07	Riscaldatore booster ausiliario/di emergenza	Connettore femmina		G 1 1/2	G 1 1/2

In caso di configurazione diversa dell'impianto, è possibile modificare la disposizione degli allacci.

Installazione

Dati tecnici

Disposizione di allaccio consigliata SBS 1001 W | SBS 1001 W SOL



D0000017397

ITALIANO

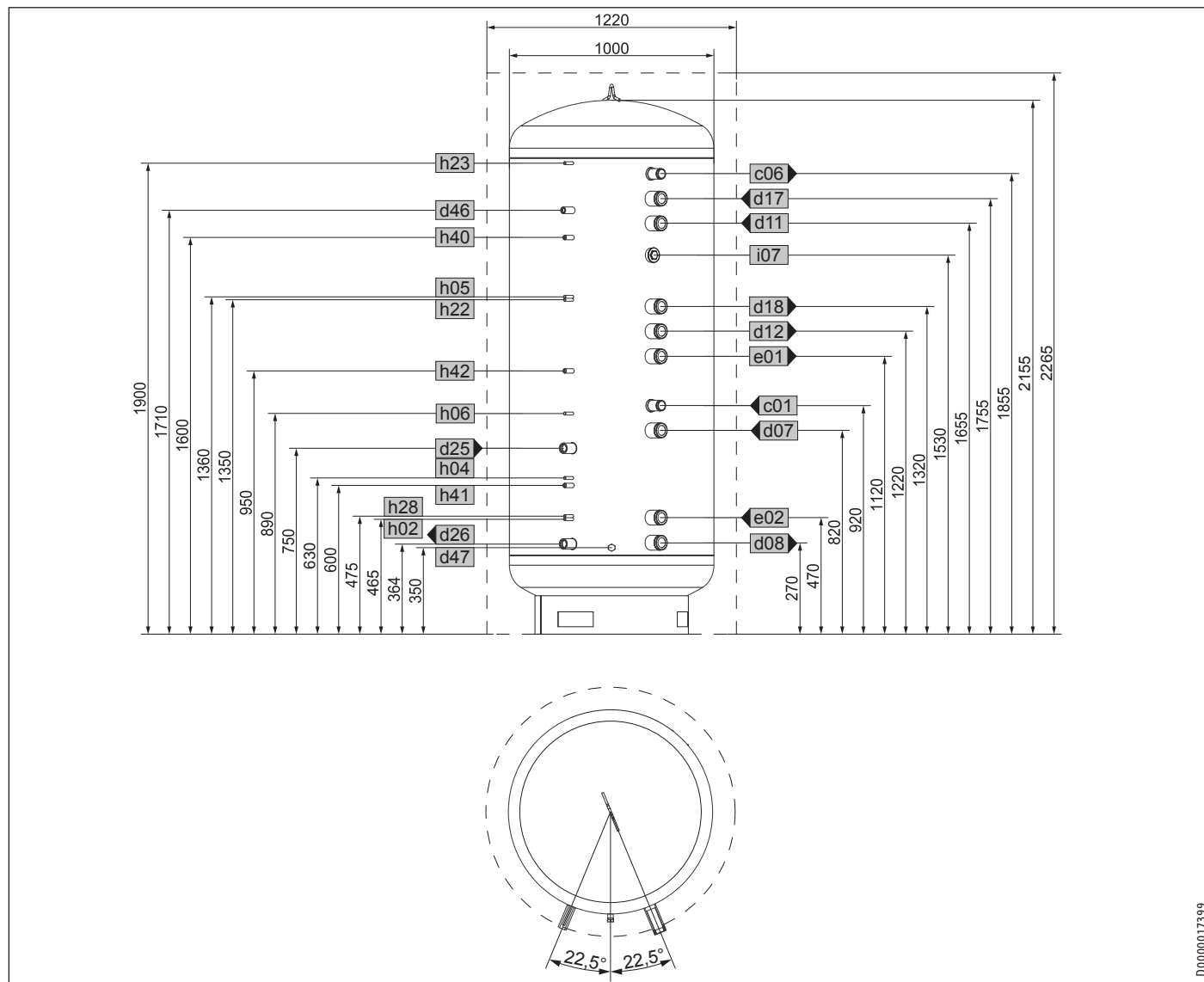
		SBS 1001 W		SBS 1001 W SOL				SBS 1001 W		SBS 1001 W SOL	
c01	Acqua fredda mandata	Manicotto maschio	G 1 1/4 A	G 1 1/4 A							
c06	Acqua calda uscita	Manicotto maschio	G 1 1/4 A	G 1 1/4 A							
d07	PC riscaldamento mandata	Manicotto maschio	G 1 1/2 A	G 1 1/2 A							
d08	PC riscaldamento ritorno	Manicotto maschio	G 1 1/2 A	G 1 1/2 A							
d11	PC acqua calda mandata	Manicotto maschio	G 1 1/2 A	G 1 1/2 A							
d12	PC acqua calda ritorno	Manicotto maschio	G 1 1/2 A	G 1 1/2 A							
d17	Mandata 2° GC	Manicotto maschio	G 1 1/2 A	G 1 1/2 A							
d18	Ritorno 2° GC	Manicotto maschio	G 1 1/2 A	G 1 1/2 A							
d25	Solare mandata	Connettore femmina		G 1							
d26	Solare ritorno	Connettore femmina		G 1							
d46	Sfiato	Connettore femmina	G 1/2	G 1/2							
d47	Svuotamento	Manicotto maschio	G 3/4 A	G 3/4 A							
e01	Riscaldamento mandata	Manicotto maschio	G 1 1/2 A	G 1 1/2 A							
e02	Riscaldamento ritorno	Manicotto maschio	G 1 1/2 A	G 1 1/2 A							
h02	Sensore PC ritorno	Diametro	mm	9,5	9,5						
h04	Sensore PC ritorno opz.	Diametro	mm	9,5	9,5						
h05	Sensore PC acqua calda	Diametro	mm	9,5	9,5						
h06	Sensore PC acqua calda opz..	Diametro	mm	9,5	9,5						
h22	Sensore generatore calore	Diametro	mm	9,5	9,5						
h23	Sensore generatore calore opz.	Diametro	mm	9,5	9,5						
h28	Sensore solare accumulatore	Diametro	mm		9,5						
h40	Termometro acqua calda	Diametro	mm	14,5	14,5						
h41	Termometro solare	Diametro	mm		14,5						
h42	Thermometer Heizung	Diametro	mm	14,5	14,5						
i07	Riscaldatore booster ausiliario/di emergenza	Connettore femmina	G 1 1/2	G 1 1/2							

In caso di configurazione diversa dell'impianto, è possibile modificare la disposizione degli allacci.

Installazione

Dati tecnici

Disposizione di allaccio consigliata SBS 1501 W | SBS 1501 W SOL



D0000017399

			SBS 1501 W	SBS 1501 W SOL
c01	Acqua fredda mandata	Manicotto maschio	G 1 1/4 A	G 1 1/4 A
c06	Acqua calda uscita	Manicotto maschio	G 1 1/4 A	G 1 1/4 A
d07	PC riscaldamento mandata	Manicotto maschio	G 2 A	G 2 A
d08	PC riscaldamento ritorno	Manicotto maschio	G 2 A	G 2 A
d11	PC acqua calda mandata	Manicotto maschio	G 2 A	G 2 A
d12	PC acqua calda ritorno	Manicotto maschio	G 2 A	G 2 A
d17	Mandata 2° GC	Manicotto maschio	G 2 A	G 2 A
d18	Ritorno 2° GC	Manicotto maschio	G 2 A	G 2 A
d25	Solare mandata	Connettore femmina		G 1
d26	Solare ritorno	Connettore femmina		G 1
d46	Sfiato	Connettore femmina	G 1/2	G 1/2
d47	Svuotamento	Manicotto maschio	G 3/4 A	G 3/4 A
e01	Riscaldamento mandata	Manicotto maschio	G 2 A	G 2 A
e02	Riscaldamento ritorno	Manicotto maschio	G 2 A	G 2 A

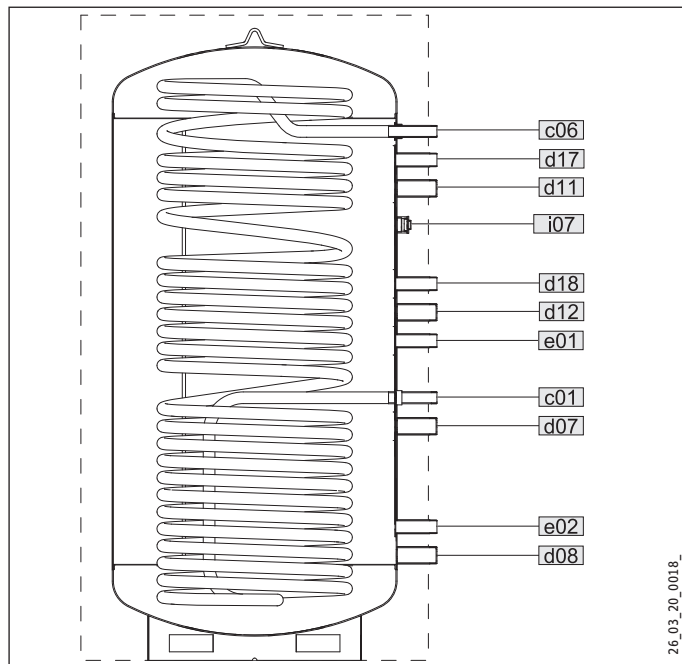
			SBS 1501 W	SBS 1501 W SOL
h02	Sensore PC ritorno	Diametro	mm 9,5	9,5
h04	Sensore PC ritorno opz.	Diametro	mm 9,5	9,5
h05	Sensore PC acqua calda	Diametro	mm 9,5	9,5
h06	Sensore PC acqua calda opz..	Diametro	mm 9,5	9,5
h22	Sensore generatore calore	Diametro	mm 9,5	9,5
h23	Sensore generatore calore opz.	Diametro	mm 9,5	9,5
h28	Sensore solare accumulatore	Diametro	mm	9,5
h40	Termometro acqua calda	Diametro	mm 14,5	14,5
h41	Termometro solare	Diametro	mm	14,5
h42	Thermometer Heizung	Diametro	mm 14,5	14,5
i07	Riscaldatore booster ausiliario/di emergenza	Connettore femmina	G 1 1/2	G 1 1/2

In caso di configurazione diversa dell'impianto, è possibile modificare la disposizione degli allacci.

Installazione

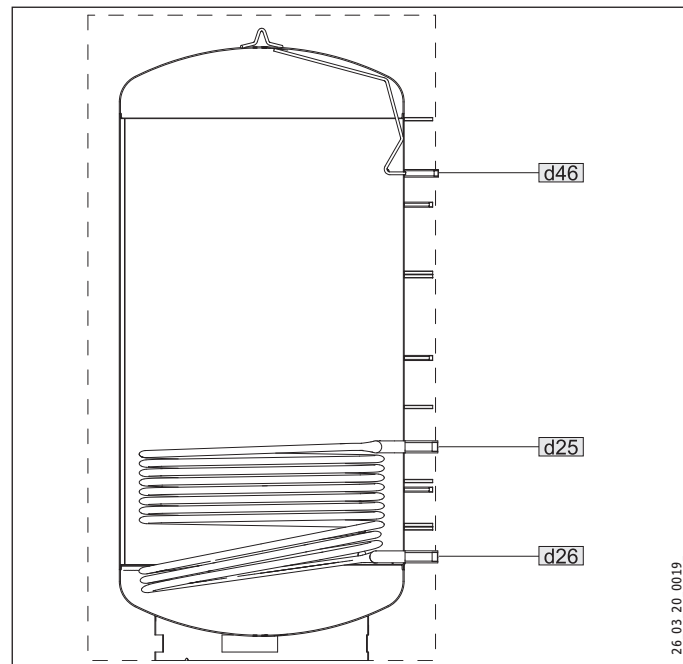
Dati tecnici

SBS W



- c01 Acqua fredda mandata
- c06 Acqua calda uscita
- d07 PC riscaldamento mandata
- d08 PC riscaldamento ritorno
- d11 PC acqua calda mandata
- d12 PC acqua calda ritorno
- d17 Mandata 2° GC

Ulteriori informazioni per SBS W SOL



- d18 Ritorno 2° GC
- d25 Solare mandata
- d26 Solare ritorno
- d46 Sfiato
- d47 Svuotamento
- e01 Riscaldamento mandata
- e02 Riscaldamento ritorno

15.2 Tabella dati

		SBS 601 W	SBS 801 W	SBS 1001 W	SBS 1501 W	SBS 601 W SOL	SBS 801 W SOL	SBS 1001 W SOL	SBS 1501 W SOL
		229980	229981	229982	229983	229984	229985	229986	229987
Dati idraulici									
Contenuto nominale	l	613	759	941	1430	599	740	916	1399
Volume scambiatore di calore inferiore	l					11,6	14,9	19,8	23,6
Volume scambiatore di calore acqua calda sanitaria	l	31,2	33,9	45,4	52,1	31,2	33,9	45,4	52,1
Superficie scambiatore di calore inferiore	m ²					1,5	2,4	3,2	3,7
Superficie scambiatore di calore acqua calda sanitaria	m ²	6,0	6,5	8,7	10,0	6,0	6,5	8,7	10,0
Perdita di pressione a 1,0 m ³ /h scambiatore di calore inferiore	hPa					4	28	35	40
Perdita di pressione a 10/25/40 l/min	hPa	53 / 330 / -	57 / 357 / -	76 / 478 / 1227	85 / 528 / 1358	53 / 330 / -	57 / 357 / -	76 / 478 / 1227	85 / 528 / 1358
Limiti di applicazione									
Flusso volumetrico carico/scarico max. a zone	m ³ /h	1,8	2,0	2,4	3,0	1,8	2,0	2,4	3,0
Flusso volumetrico max. carico/scarico senza zone	m ³ /h	5,0	5,0	5,0	8,0	5,0	5,0	5,0	8,0
Pressione massima ammissibile	MPa	0,3	0,3	0,3	0,3	0,3	0,3	0,3	0,3
Pressione di prova	MPa	0,45	0,45	0,45	0,45	0,45	0,45	0,45	0,45
Pressione max. consentita acqua calda sanitaria	MPa	1,0	1,0	1,0	1,0	1,0	1,0	1,0	1,0
Temperatura max. consentita	°C	95	95	95	95	95	95	95	95
Superficie max. consigliata per apertura collettore	m ²					12	16	20	30
Dimensioni									
Altezza	mm	1665	1830	2240	2155	1665	1830	2240	2155
Altezza con isolamento termico	mm	1775	1940	2350	2265	1775	1940	2350	2265
Diametro	mm	750	790	790	1000	750	790	790	1000
Diametro con isolamento termico	mm	970	1010	1010	1220	970	1010	1010	1220
Quota ribaltamento	mm	1840	1880	2285	2225	1840	1880	2285	2225
Pesi									
Peso a pieno	kg	735	949	1175	1738	780	1175	1221	1794
Peso a vuoto	kg	135	150	175	236	180	195	220	291

Garanzia

Per apparecchi acquistati non in Germania, valgono le condizioni di garanzia delle nostre società tedesche. Nei paesi in cui una delle nostre affiliate distribuisce i nostri prodotti, la garanzia può essere prestata solo da tale affiliata. Questa garanzia può essere prestata solo se l'affiliata ha rilasciato condizioni di garanzia proprie. Per quant'altro, non viene prestata alcuna garanzia.

Non prestiamo alcuna garanzia per apparecchi acquistati in paesi in cui nessuna delle nostre affiliate distribuisce i nostri prodotti. Restano invariate eventuali garanzie prestate dall'importatore.

Ambiente e riciclaggio

Aiutateci a salvaguardare il nostro ambiente. Dopo l'uso, smaltire i materiali in conformità con le prescrizioni nazionali in vigore.

OBSLUHA

1.	Všeobecné pokyny	59
1.1	Informace o dokumentu	59
1.2	Bezpečnostní pokyny	59
1.3	Jiné symboly použité v této dokumentaci	59
1.4	Rozměrové jednotky	60
2.	Bezpečnost	60
2.1	Použití v souladu s určením	60
2.2	Bezpečnostní pokyny	60
2.3	Kontrolní symbol	60
3.	Popis přístroje	60
4.	Čištění, péče a údržba	60
4.1	Vodní kámen	60
5.	Odstranění problémů	60

INSTALACE

6.	Bezpečnost	61
6.1	Všeobecné bezpečnostní pokyny	61
6.2	Předpisy, normy a ustanovení	61
6.3	Vodovodní instalace	61
7.	Popis přístroje	61
7.1	Rozsah dodávky	61
7.2	Příslušenství	61
8.	Montáž	61
8.1	Místo montáže	61
8.2	Přeprava	61
8.3	Montáž	62
9.	První uvedení do provozu	62
10.	Vypnutí	62
11.	Opětovné uvedení do provozu	62
12.	Předání přístroje	63
13.	Odstraňování poruch	63
13.1	Tabulka poruch	63
14.	Údržba	63
14.1	Kontrola pojistného ventilu	63
14.2	Vyprázdnění přístroje	63
15.	Technické údaje	64
15.1	Rozměry a přípojky	64
15.2	Tabulka údajů	69

ZÁRUKA

ŽIVOTNÍ PROSTŘEDÍ A RECYKLACE

OBSLUHA

1. Všeobecné pokyny

1.1 Informace o dokumentu

Kapitola „Obsluha“ je určena uživatelům přístroje a instalačním technikům.

Kapitola „Instalace“ je určena instalačním technikům.



Upozornění

Dříve, než zahájíte provoz, si pozorně přečtěte tento návod a pečlivě jej uschovejte.

Případně předejte návod dalšímu uživateli.

1.2 Bezpečnostní pokyny

1.2.1 Struktura bezpečnostních pokynů



UVOZUJÍCÍ SLOVO druhu nebezpečí

Zde jsou uvedeny možné následky nedodržení bezpečnostních upozornění.

► Zde jsou uvedena opatření k odvrácení nebezpečí.

1.2.2 Symboly, druh nebezpečí

Symbol	Druh nebezpečí
	Úraz
	Úraz elektrickým proudem
	Popálení (popálení, opaření)

1.2.3 Uvozující slova

UVOZUJÍCÍ SLOVO	Význam
NEBEZPEČÍ	Pokyny, jejichž nedodržení má za následek vážné nebo smrtelné úrazy.
VÝSTRAHA	Pokyny, jejichž nedodržení může mít za následek vážné nebo smrtelné úrazy.
POZOR	Pokyny, jejichž nedodržení může mít za následek středně vážné nebo lehké úrazy.



1.3 Jiné symboly použité v této dokumentaci



Upozornění

Všeobecné pokyny jsou označeny symbolem zobrazeným vedle.

► Texty upozornění čtete pečlivě.

Symbol	Význam
	Věcné škody (poškození přístroje, následné škody, poškození životního prostředí)
	Likvidace přístroje

- ▶ Tento symbol vás vyzývá k určitému jednání. Potřebné úkony jsou popsány po jednotlivých krocích.

1.4 Rozměrové jednotky



Upozornění

Pokud není uvedeno jinak, jsou všechny rozměry uvedeny v milimetrech.

2. Bezpečnost

2.1 Použití v souladu s určením

Přístroj je určen k akumulaci vody pro topný systém a k ohřívání pitné vody. Směs glykolu a vody je povolena až do obsahu 60 %, pokud jsou v celé instalaci použity kovy odolné proti odzinkování, těsnění odolná proti glykolu a pro glykol vhodné membránové tlakové expanzní nádoby.

Jiné použití nad rámec tohoto určení je považováno za použití v rozporu s účelem. Jedná se přitom především o akumulaci jiných médií. K použití v souladu s určením patří také dodržování tohoto návodu a návodů k používanému příslušenství.

2.2 Bezpečnostní pokyny



VÝSTRAHA – popálení

Pokud jsou výstupní teploty vyšší než 43 °C hrozí nebezpečí opaření.



VÝSTRAHA – úraz

Přístroj smí používat děti od 8 let a osoby se sníženými fyzickými, sensorickými nebo mentálními schopnostmi nebo s nedostatečnými zkušenostmi a znalostmi pouze pod dozorem, nebo poté, co byly poučeny o bezpečném používání přístroje a jsou si vědomy nebezpečí, která z jeho používání plynou. Nenechávejte děti, aby si s přístrojem hrály. Čištění a údržbu, kterou má provádět uživatel, nesmí provádět samotné děti bez dozoru.



Věcné škody

Přístroj je pod tlakem!

Během ohřevu odkapává z pojistného ventilu přebytečná voda. Pokud voda kape i po ukončení ohřevu vody, informujte instalatéra.

2.3 Kontrolní symbol

Viz typový štítek na přístroji.

3. Popis přístroje

Přístroj kombinuje přípravu teplé vody a akumulaci zásobníku pro hydraulické oddělení topení a tepelného čerpadla. Pitná voda je ohřívána pomocí výměníku s vlnovcem z ušlechtilé oceli v průtokovém režimu. Objem zásobníku slouží akumulátor energie pro přípravu teplé vody.

Přístroj je optimalizován k provozu s tepelným čerpadlem. Kromě toho je možné připojit elektrické šroubované topné těleso a doplňkový zdroj tepla.

SBS W SOL

Tyto typy přístrojů jsou navíc vybaveny tepelným výměníkem k solárnímu ohřevu pitné vody a k podpoře vytápění.

4. Čištění, péče a údržba

- ▶ Pravidelně nechte instalatéra provést kontrolu funkce bezpečnostní skupiny a elektrické bezpečnosti instalovaného zvláštního příslušenství přístroje.
- ▶ Nepoužívejte abrazivní čisticí prostředky nebo prostředky obsahující rozpouštědla! K ošetřování a údržbě přístroje stačí vlhká textilie.

4.1 Vodní kámen

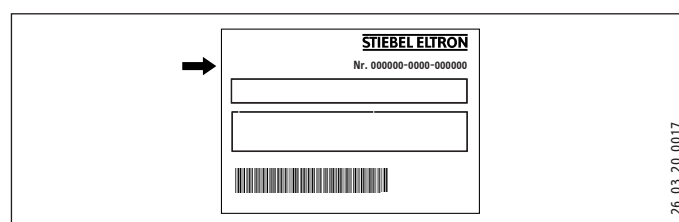
Téměř z jakékoliv vody se za vyšších teplot odlučuje vápník. To se v přístroji usazuje a ovlivňuje jeho funkci a životnost. Pokud je instalována elektrická topná příruba, musíte topné těleso čas od času odvápnit. Instalatér, který zná kvalitu místní vody, stanoví termín další údržby.

- ▶ Kontrolujte pravidelně armatury. Vodní kámen na výtocích z armatur odstraníte běžnými prostředky k odstranění vodního kamene.
- ▶ Aktivujte pravidelně pojistný ventil, abyste zabránili jeho zablokování usazeninami vodního kamene.

5. Odstranění problémů

Závada	Příčina	Odstranění
Příliš slabý proud odbírá- né vody.	Perlátor v armatuře nebo ve sprchové hlavici je za- nesen vodním kamenem nebo je znečištěný.	Očistěte perlátor nebo sprchovou hlavici a zbav- te je vodního kamene.

Pokud nelze příčinu odstranit, kontaktujte instalatéra. Z důvodu získání lepší a rychlejší pomoci si připravte číslo (č. 000000-0000-000000), které je uvedeno na typovém štítku:



INSTALACE

6. Bezpečnost

Instalaci, uvedení do provozu, údržbu a opravy přístroje smí provádět pouze instalatér.

6.1 Všeobecné bezpečnostní pokyny

Řádnou funkci a spolehlivý provoz můžeme zaručit pouze v případě použití originálních náhradních dílů, určených pro tento přístroj.

6.2 Předpisy, normy a ustanovení



Upozornění

Dodržujte všechny národní a místní předpisy a ustanovení.

6.3 Vodovodní instalace

6.3.1 Rozvod studené vody

Dovolenými materiály potrubních systémů jsou měď, ocel nebo plast.



Věcné škody

Je nezbytné použití pojistného ventilu.

6.3.2 Rozvod teplé vody

Dovolenými materiály potrubních systémů jsou měď nebo plast.



Věcné škody

V případě použití plastových potrubních systémů a současně instalaci elektrické topné příruby dodržujte maximální dovolenou teplotu a maximální dovolený tlak, uvedené v kapitole „Technické údaje / Tabulka s údaji“.



Věcné škody

Přístroj je nezbytné používat v kombinaci s tlakovými armaturami!

7. Popis přístroje

7.1 Rozsah dodávky

Spolu s přístrojem dodáváme:

- 2x teplotní čidlo
- 2x tepelně vodivá pasta
- Další typový štítek

7.2 Příslušenství

V závislosti na klidovém tlaku jsou k dostání bezpečnostní skupiny a tlakové redukční ventily. Tyto bezpečnostní skupiny s ověřeným konstrukčním vzorem chrání přístroj před nedovoleným překročením tlaku.

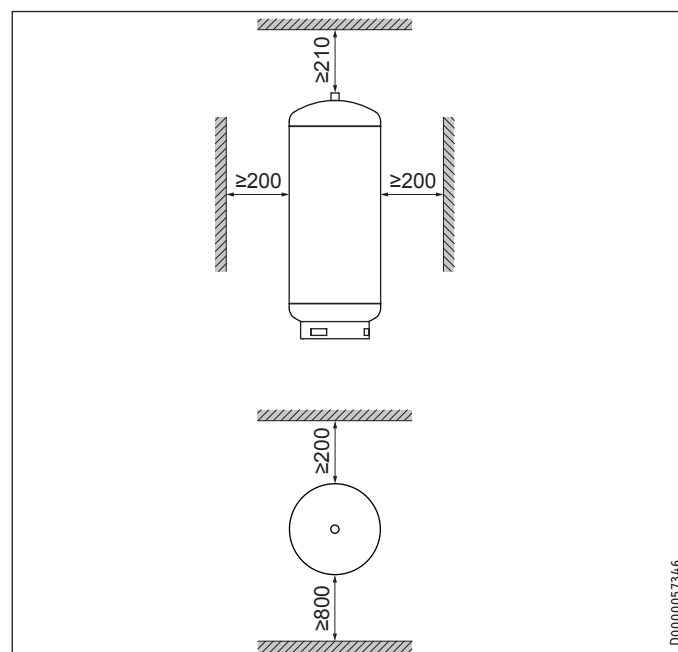
Formou příslušenství jsou dostupná elektrická šroubovatelná topná tělesa, cirkulační sada a tepelná izolace.

8. Montáž

8.1 Místo montáže

- Pamatujte na dostatečnou nosnost podlahy (viz kapitola „Technické údaje / Tabulka s technickými údaji“).
- Pamatujte, že podlaha musí být rovná.
- Pamatujte na výšku místnosti a na rozměr na výšku (viz kapitola „Technické údaje / Tabulka s údaji“).

Minimální vzdálenosti



- Dodržujte minimální vzdálenosti.

8.2 Přeprava

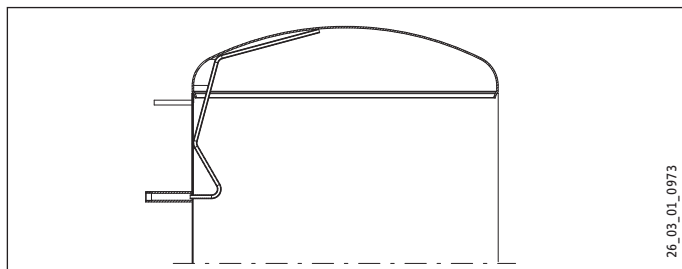
K přepravě můžete využít závěsné oko nahoře na přístroji.

8.3 Montáž

8.3.1 Případně instalujte tepelnou izolaci

- ▶ Umístěte přístroj v místě jeho instalace.
- ▶ Namontujte tepelnou izolaci podle přílohy. Pamatujte přitom na dostatek volného místa k provedení montáže. Následně můžete přístroj zapojit do topného zařízení a zařízení k přímo teplé vody.

8.3.2 Montáž ručního odvzdušňovacího systému



- ▶ Namontujte k odvzdušňovací přípojce ruční odvzdušňovací systém.

8.3.3 Montáž vodovodní přípojky a bezpečnostní skupiny

! Věcné škody
Veškeré vodoinstalační a instalační práce provádějte podle předpisů.

- ▶ Přívod řádně propíchněte.
- ▶ Dodržujte pokyny návodu k instalaci bezpečnostní skupiny.
- ▶ Namontujte odtok teplé vody a přítok studené vody s bezpečnostní skupinou. Nezapomeňte, že v závislosti na klidovém tlaku budete případně navíc potřebovat také tlakový redukční ventil.
Hydraulické přípojky připojte s plochým těsněním.
- ▶ Odtok dimenzujte tak, aby v případě zcela otevřeného pojistného ventilu mohla voda plynule odtékat. Vypouštěcí otvor pojistného ventilu musí zůstat otevřený do atmosféry.
- ▶ Namontujte odtok bezpečnostní skupiny s plynulým spádem.

8.3.4 Vložte teplotní čidla

- ▶ Naneste tepelně vodivou pastu na teplotní čidla.
- ▶ Nasadte teplotní čidla až na doraz do přípojek pro snímače vratného toku tepelného čerpadla a snímače teplé vody tepelného čerpadla (viz kapitola „Technické údaje/Rozměry a přípojky“).

9. První uvedení do provozu

- ▶ Následně zařazené odběrné místo otevřete po dobu, dokud nebude zařízení plné a rozvodná síť odvzdušněná.
- ▶ Po napuštění systému tepelného čerpadla proveďte odvzdušnění tepelného výměníku.
- ▶ Případně proveďte montáž a kontrolu příslušenství.
- ▶ Zkontrolujte funkci pojistného ventilu.

9.3.1 Kvalita vody v solárním okruhu

Směs glykolu a vody je povolena pro výměník tepla v solárním okruhu až do obsahu 60 %, pokud jsou v celé instalaci použity kovy odolné proti odzinkování, těsnění odolná proti glykolu a pro glykol vhodné membránové tlakové expanzní nádoby.

9.3.2 Difuze kyslíku

! Věcné škody
Nepoužívejte otevřená topná zařízení a podlahová topení s plastovými trubkami, neutěsněná proti difuzím kyslíku.

U podlahového topení s plastovými rozvody, neutěsněného proti difuzím kyslíku, se může při difúzi kyslíku objevit na ocelových částech topného zařízení koroze (např. na výměníku tepla zásobníku teplé vody, na akumulacích zásobnicích, ocelových topných tělesech nebo ocelových rozvodech).

! Věcné škody
Zbytky koroze (např. usazeniny rzi) se mohou usazovat v komponentech topného zařízení, zúžit průřezy a způsobit tak ztráty výkonu nebo způsobit vypnutí z důvodu poruchy.

! Věcné škody
Nepoužívejte otevřené solární systémy a plastové trubičky neutěsněné proti difuzím kyslíku.

U plastových trubiček neutěsněných proti difuzím kyslíku se může při difúzi kyslíku objevit na ocelových částech solárního zařízení koroze (např. na výměníku tepla zásobníku teplé vody).

10. Vypnutí

- ▶ Odpojte případně přístroj od elektrické sítě pojistkami v domovní instalaci.
- ▶ Vypusťte vodu z přístroje. Viz kapitola „Údržba / Vyprázdnění přístroje“.

11. Opětovné uvedení do provozu

Viz kapitola „Prvotní uvedení do provozu“.

12. Předání přístroje

- ▶ Vysvětlete uživateli funkci přístroje a seznamte ho se způsobem jeho užívání.
- ▶ Upozorněte uživatele na možná rizika, především na nebezpečí opaření.
- ▶ Předajte tento návod.

13. Odstraňování poruch

13.1 Tabulka poruch

Závada	Příčina	Odstranění
Pojistný ventil při vypnutém topení kape.	Sedlo ventilu je znečištěné.	Vyčistěte sedlo ventilu.

14. Údržba



VÝSTRAHA – elektrický proud
Veškerá elektrická zapojení a instalace provádějte podle předpisů.

Pokud musíte přístroj vyprázdnit, dodržujte pokyny uvedené v kapitole „Vyprázdnění přístroje“.

14.1 Kontrola pojistného ventilu

- ▶ Ventil bezpečnostní skupiny pravidelně otevírejte, dokud nezačne voda vytékat plným proudem.

14.2 Vyprázdnění přístroje



VÝSTRAHA – popálení
Při vypouštění může vytékat horká voda.

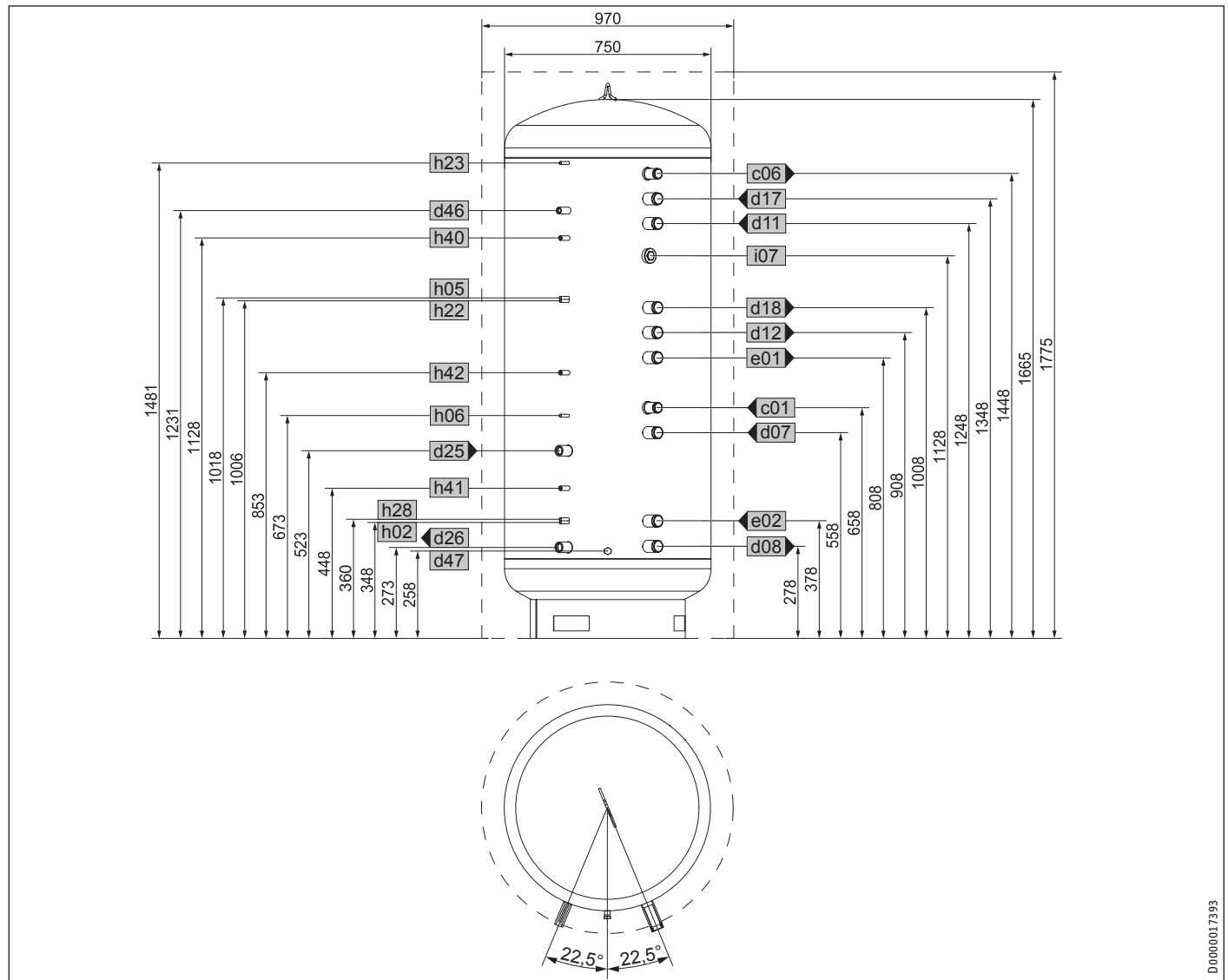
Pokud nebudete topné zařízení používat a místo instalace není chráněno před mrazem, musíte přístroj a zařízení, které je s ním spojeno, vypustit.

- ▶ Při vypouštění přístroje odstraňte tepelnou izolaci v místě vypouštěcího hrdla.
- ▶ Uzavřete ventil na přívodu studené vody.
- ▶ Otevřete teplovodní ventily všech odběrných míst.
- ▶ Vypusťte obsah přístroje vypouštěcím ventilem bezpečnostní skupiny.

15. Technické údaje

15.1 Rozměry a přípojky

Doporučené rozvržení přípojek SBS 601 W | SBS 601 W SOL



D0000017393

		SBS 601 W	SBS 601 W SOL
c01	Přítok studené vody	Vnější závit	G 1 1/4 A
c06	Výtok teplé vody	Vnější závit	G 1 1/4 A
d07	Tep.čerp.topení vstup. strana	Vnější závit	G 1 1/2 A
d08	Tep.čerp.topení vratný tok	Vnější závit	G 1 1/2 A
d11	Tep.čerp.tep.voda vstup. strana	Vnější závit	G 1 1/2 A
d12	Tep.čerp.tep.voda vrat. tok	Vnější závit	G 1 1/2 A
d17	Vstup.str.2.ZT	Vnější závit	G 1 1/2 A
d18	Vrat.tok.2.ZT	Vnější závit	G 1 1/2 A
d25	Solar.vst.strana	Vnitřní závit	G 1
d26	Solar.vratný tok	Vnitřní závit	G 1
d46	Odvzdušnění	Vnitřní závit	G 1/2
d47	Vypouštění	Vnější závit	G 3/4 A

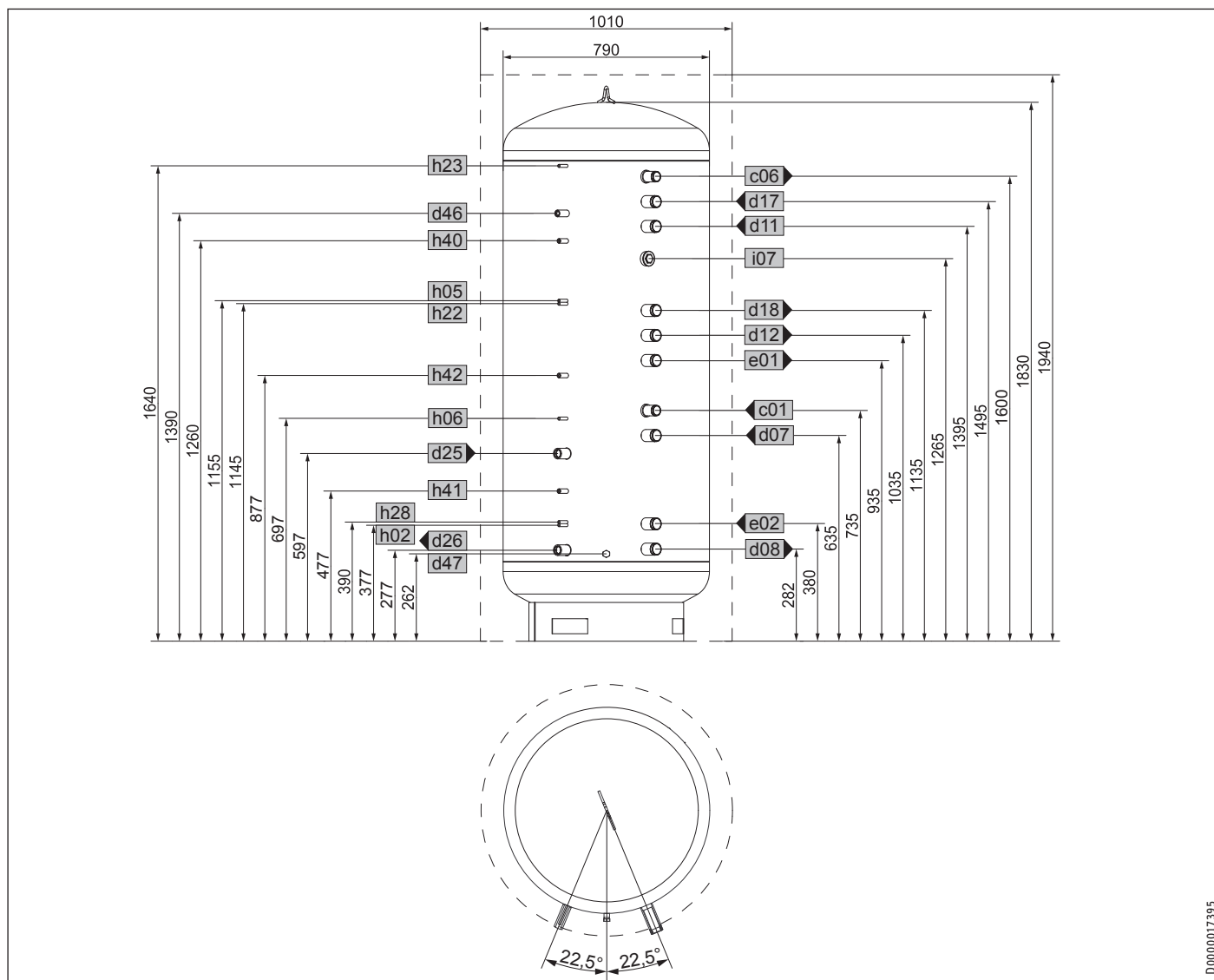
			SBS 601 W	SBS 601 W SOL
e01	Topení vstup.strana	Vnější závit	G 1 1/2 A	G 1 1/2 A
e02	Topení vratný tok	Vnější závit	G 1 1/2 A	G 1 1/2 A
h02	Čidlo tep.čerp.vrat.tok	Průměr	mm	9,5
h05	Čidlo tep.čerp.tep.voda	Průměr	mm	9,5
h06	Čidlo tep.čerp.tep.voda vol.	Průměr	mm	9,5
h22	Čidlo generátor tepla	Průměr	mm	9,5
h23	Čidlo generátor tepla vol.	Průměr	mm	9,5
h28	Čidlo solární zásobník	Průměr	mm	9,5
h40	Teploměr teplá voda	Průměr	mm	14,5
h41	Teploměr solární	Průměr	mm	14,5
h42	Teploměr topení	Průměr	mm	14,5
i07	Elektrické nouzové/ přídatné topení	Vnitřní závit	G 1 1/2	G 1 1/2

V případě jiné konfigurace zařízení může dojít ke změnám rozvržení přípojek.

Instalace

Technické údaje

Doporučené rozvržení přípojek SBS 801 W | SBS 801 W SOL



D 0000017395

ČEŠTINA

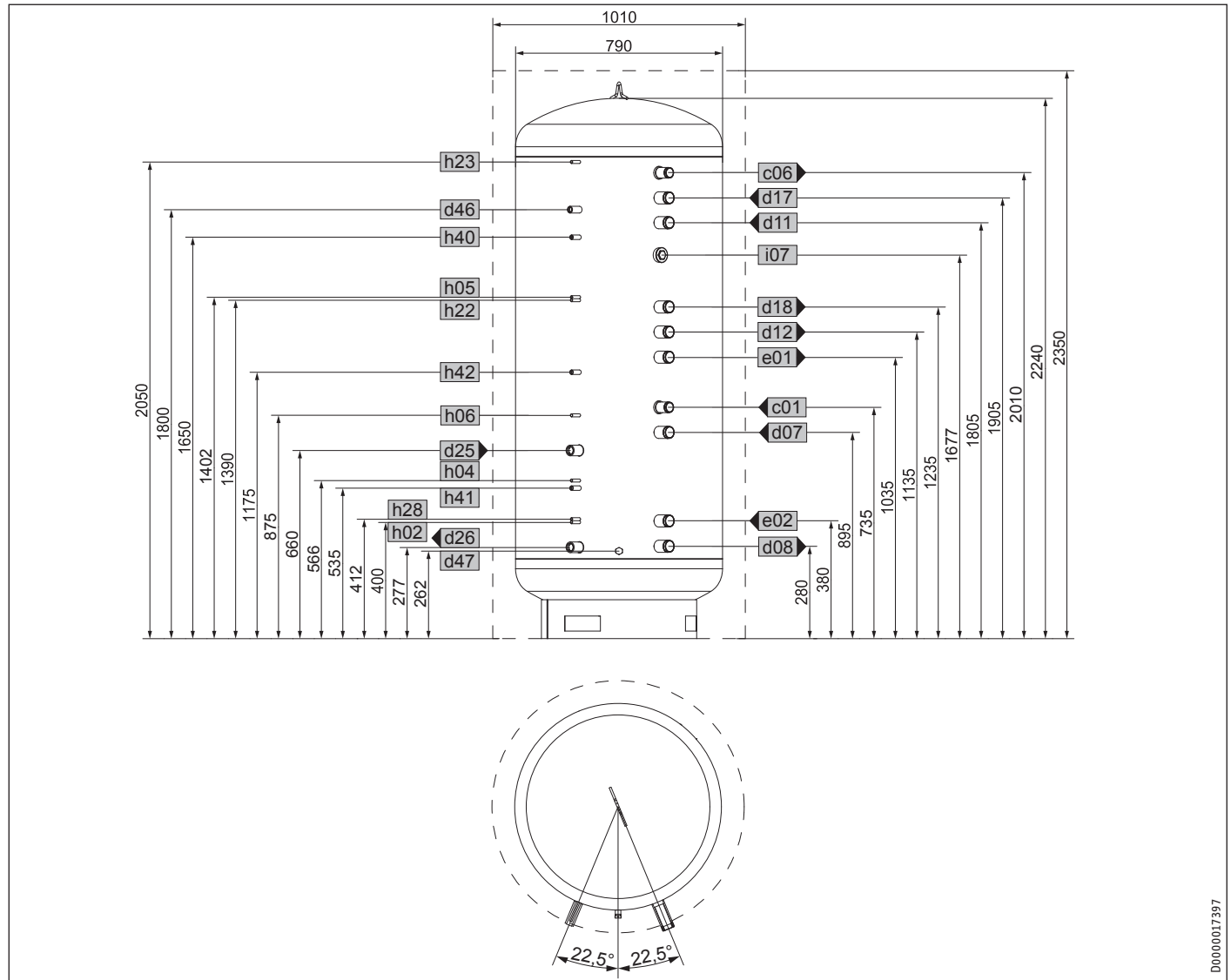
		SBS 801 W	SBS 801 W SOL			SBS 801 W	SBS 801 W SOL
c01	Přítok studené vody	Vnější závit	G 1 1/4 A	G 1 1/4 A	h02	Čidlo tep.čerp.vrat.tok	Průměr mm 9,5 9,5
c06	Výtok teplé vody	Vnější závit	G 1 1/4 A	G 1 1/4 A	h05	Čidlo tep.čerp.tep.voda	Průměr mm 9,5 9,5
d07	Tep.čerp.topení vstup. strana	Vnější závit	G 1 1/2 A	G 1 1/2 A	h06	Čidlo tep.čerp.tep.voda vol.	Průměr mm 9,5 9,5
d08	Tep.čerp.topení vratný tok	Vnější závit	G 1 1/2 A	G 1 1/2 A	h22	Čidlo generátor tepla	Průměr mm 9,5 9,5
d11	Tep.čerp.tep.voda vstup. strana	Vnější závit	G 1 1/2 A	G 1 1/2 A	h23	Čidlo generátor tepla vol.	Průměr mm 9,5 9,5
d12	Tep.čerp.tep.voda vrat. tok	Vnější závit	G 1 1/2 A	G 1 1/2 A	h28	Čidlo solární zásobník	Průměr mm 9,5 9,5
d17	Vstup.str.2.ZT	Vnější závit	G 1 1/2 A	G 1 1/2 A	h40	Teploměr teplá voda	Průměr mm 14,5 14,5
d18	Vrat.tok.2.ZT	Vnější závit	G 1 1/2 A	G 1 1/2 A	h41	Teploměr solární	Průměr mm 14,5 14,5
d25	Solar.vst.strana	Vnitřní závit		G 1	h42	Teploměr topení	Průměr mm 14,5 14,5
d26	Solar.vratný tok	Vnitřní závit		G 1	i07	Elektrické nouzové/přídavné topení	Vnitřní závit G 1 1/2 G 1 1/2
d46	Odvzdušnění	Vnitřní závit	G 1/2	G 1/2			
d47	Vypouštění	Vnější závit	G 3/4 A	G 3/4 A			
e01	Topení vstup.strana	Vnější závit	G 1 1/2 A	G 1 1/2 A			
e02	Topení vratný tok	Vnější závit	G 1 1/2 A	G 1 1/2 A			

V případě jiné konfigurace zařízení může dojít ke změnám rozvržení přípojek.

Instalace

Technické údaje

Doporučené rozvržení přípojek SBS 1001 W | SBS 1001 W SOL



D0000017397

			SBS 1001 W	SBS 1001 W SOL
c01	Přítok studené vody	Vnější závit	G 1 1/4 A	G 1 1/4 A
c06	Výtok teplé vody	Vnější závit	G 1 1/4 A	G 1 1/4 A
d07	Tep.čerp.topení vstup. strana	Vnější závit	G 1 1/2 A	G 1 1/2 A
d08	Tep.čerp.topení vratný tok	Vnější závit	G 1 1/2 A	G 1 1/2 A
d11	Tep.čerp.tep.voda vstup. strana	Vnější závit	G 1 1/2 A	G 1 1/2 A
d12	Tep.čerp.tep.voda vrat. tok	Vnější závit	G 1 1/2 A	G 1 1/2 A
d17	Vstup.str.2.ZT	Vnější závit	G 1 1/2 A	G 1 1/2 A
d18	Vrat.tok.2.ZT	Vnější závit	G 1 1/2 A	G 1 1/2 A
d25	Solar vst.strana	Vnitřní závit		G 1
d26	Solar.vratný tok	Vnitřní závit		G 1
d46	Odvzdušnění	Vnitřní závit	G 1/2	G 1/2
d47	Vypouštění	Vnější závit	G 3/4 A	G 3/4 A
e01	Topení vstup.strana	Vnější závit	G 1 1/2 A	G 1 1/2 A
e02	Topení vratný tok	Vnější závit	G 1 1/2 A	G 1 1/2 A

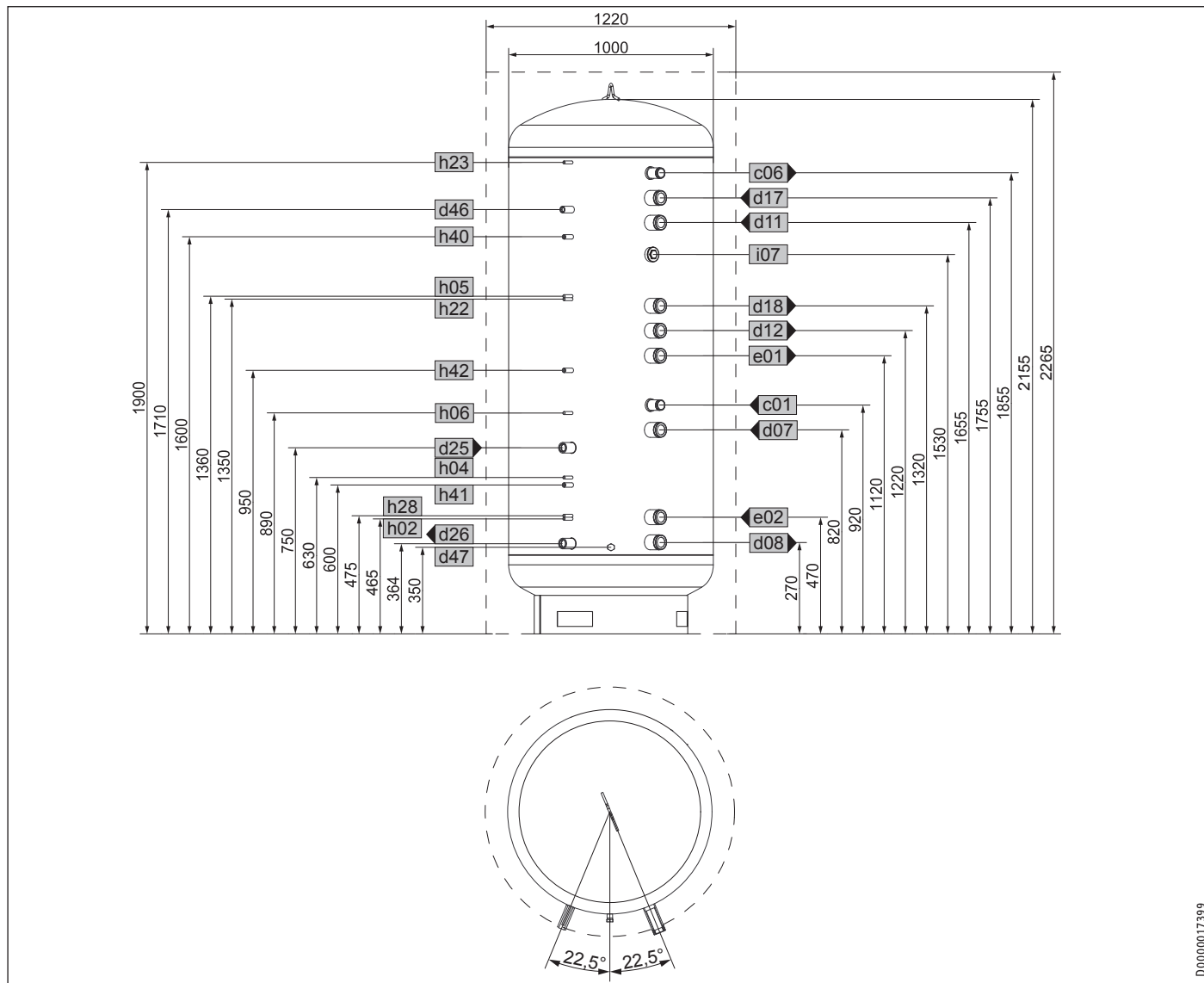
			SBS 1001 W	SBS 1001 W SOL
h02	Čidlo tep.čerp.vrat.tok	Průměr	mm	9,5
h04	Čidlo tep.čerp.vrat.tok vol.	Průměr	mm	9,5
h05	Čidlo tep.čerp.tep.voda	Průměr	mm	9,5
h06	Čidlo tep.čerp.tep.voda vol.	Průměr	mm	9,5
h22	Čidlo generátor tepla	Průměr	mm	9,5
h23	Čidlo generátor tepla vol.	Průměr	mm	9,5
h28	Čidlo solární zásobník	Průměr	mm	9,5
h40	Teploměr teplá voda	Průměr	mm	14,5
h41	Teploměr solární	Průměr	mm	14,5
h42	Teploměr topení	Průměr	mm	14,5
i07	Elektrické nouzové/ přídatné topení	Vnitřní závit	G 1 1/2	G 1 1/2

V případě jiné konfigurace zařízení může dojít ke změnám rozvržení přípojek.

Instalace

Technické údaje

Doporučené rozvržení přípojek SBS 1501 W | SBS 1501 W SOL



D0000017399

ČEŠTINA

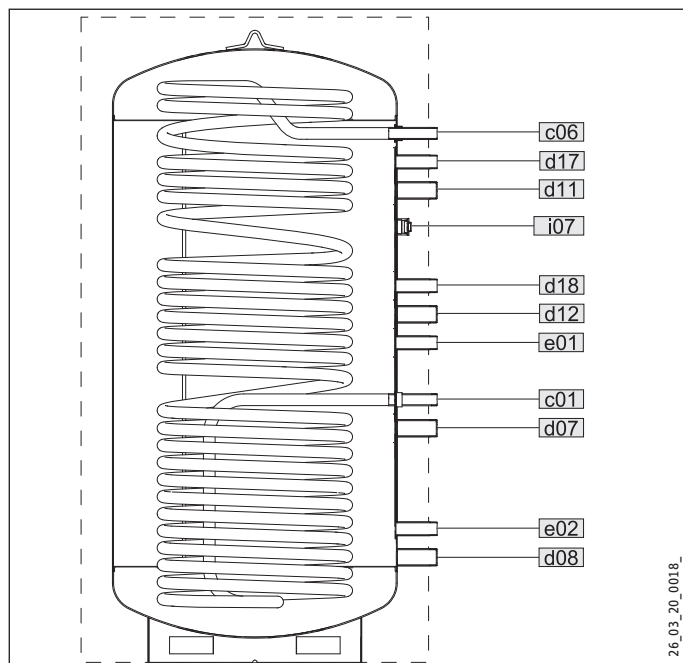
			SBS 1501 W	SBS 1501 W SOL				SBS 1501 W	SBS 1501 W SOL	
c01	Přítok studené vody	Vnější závit	G 1 1/4 A	G 1 1/4 A	h02	Čidlo tep.čerp.vrat.tok	Průměr	mm	9,5	9,5
c06	Výtok teplé vody	Vnější závit	G 1 1/4 A	G 1 1/4 A	h04	Čidlo tep.čerp.vrat.tok vol.	Průměr	mm	9,5	9,5
d07	Tep.čerp.topení vstup.strana	Vnější závit	G 2 A	G 2 A	h05	Čidlo tep.čerp.tep.voda	Průměr	mm	9,5	9,5
d08	Tep.čerp.topení vratný tok	Vnější závit	G 2 A	G 2 A	h06	Čidlo tep.čerp.tep.voda vol.	Průměr	mm	9,5	9,5
d11	Tep.čerp.tep.voda vstup.strana	Vnější závit	G 2 A	G 2 A	h22	Čidlo generátor tepla	Průměr	mm	9,5	9,5
d12	Tep.čerp.tep.voda vrat.tok	Vnější závit	G 2 A	G 2 A	h23	Čidlo generátor tepla vol.	Průměr	mm	9,5	9,5
d17	Vstup.str.2.ZT	Vnější závit	G 2 A	G 2 A	h28	Čidlo solární zásobník	Průměr	mm		9,5
d18	Vrat.tok.2.ZT	Vnější závit	G 2 A	G 2 A	h40	Teploměr teplá voda	Průměr	mm	14,5	14,5
d25	Solar.vst.strana	Vnitřní závit		G 1	h41	Teploměr solární	Průměr	mm		14,5
d26	Solar.vratný tok	Vnitřní závit		G 1	h42	Teploměr topení	Průměr	mm	14,5	14,5
d46	Odvzdušnění	Vnitřní závit	G 1/2	G 1/2	i07	Elektrické nouzové/přídavné topení	Vnitřní závit		G 1 1/2	G 1 1/2
d47	Vypouštění	Vnější závit	G 3/4 A	G 3/4 A						
e01	Topení vstup.strana	Vnější závit	G 2 A	G 2 A						
e02	Topení vratný tok	Vnější závit	G 2 A	G 2 A						

V případě jiné konfigurace zařízení může dojít ke změnám rozvržení přípojek.

Instalace

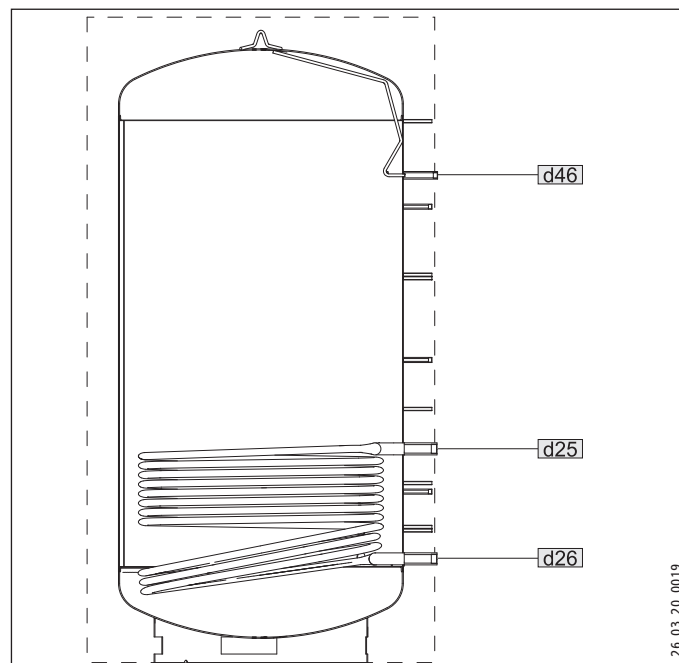
Technické údaje

SBS W



- c01 Příklad studené vody
- c06 Výtok teplé vody
- d07 Tep.čerp.topení vstup.strana
- d08 Tep.čerp.topení vratný tok
- d11 Tep.čerp.tep.voda vstup.strana
- d12 Tep.čerp.tep.voda vrat.tok
- d17 Vstup.str.2.ZT

Navíc u přístroje SBS W SOL



- d18 Vrat.tok.2.ZT
- d25 Solar.vst.strana
- d26 Solar.vratný tok
- d46 Odvzdušnění
- d47 Vypouštění
- e01 Topení vstup.strana
- e02 Topení vratný tok

Instalace

Technické údaje

15.2 Tabulka údajů

		SBS 601 W	SBS 801 W	SBS 1001 W	SBS 1501 W	SBS 601 W SOL	SBS 801 W SOL	SBS 1001 W SOL	SBS 1501 W SOL
		229980	229981	229982	229983	229984	229985	229986	229987
Údaje o hydraulickém systému									
Jmenovitý objem	l	613	759	941	1430	599	740	916	1399
Objem - výměník dole	l					11,6	14,9	19,8	23,6
Obsah - výměník pitná voda	l	31,2	33,9	45,4	52,1	31,2	33,9	45,4	52,1
Plocha - výměník dole	m ²					1,5	2,4	3,2	3,7
Plocha - výměník pitná voda	m ²	6,0	6,5	8,7	10,0	6,0	6,5	8,7	10,0
Tlakové ztráty při 1,0 m ³ /h - tepelný výměník dole	hPa					4	28	35	40
Tlakové ztráty při 10/25/40 l/min	hPa	53 / 330 / -	57 / 357 / -	76 / 478 / 1227	85 / 528 / 1358	53 / 330 / -	57 / 357 / -	76 / 478 / 1227	85 / 528 / 1358
Meze použitelnosti									
Max. napouštěcí / vypouštěcí objemový průtok zónovaný	m ³ /h	1,8	2,0	2,4	3,0	1,8	2,0	2,4	3,0
Max. napouštěcí / vypouštěcí objemový průtok nezónovaný	m ³ /h	5,0	5,0	5,0	8,0	5,0	5,0	5,0	8,0
Max. dovolený tlak	MPa	0,3	0,3	0,3	0,3	0,3	0,3	0,3	0,3
Zkušební tlak	MPa	0,45	0,45	0,45	0,45	0,45	0,45	0,45	0,45
Max. dovolený tlak zásobníku teplé pitné vody	MPa	1,0	1,0	1,0	1,0	1,0	1,0	1,0	1,0
Maximální dovolená teplota	°C	95	95	95	95	95	95	95	95
Max. doporučená aperturní plocha kolektoru	m ²					12	16	20	30
Rozměry									
Výška	mm	1665	1830	2240	2155	1665	1830	2240	2155
Výška s tepelnou izolací	mm	1775	1940	2350	2265	1775	1940	2350	2265
Průměr	mm	750	790	790	1000	750	790	790	1000
Průměr s tepelnou izolací	mm	970	1010	1010	1220	970	1010	1010	1220
Transportní výška	mm	1840	1880	2285	2225	1840	1880	2285	2225
Hmotnosti									
Hmotnost při naplnění	kg	735	949	1175	1738	780	1175	1221	1794
Vlastní hmotnost	kg	135	150	175	236	180	195	220	291

Záruka

Pro přístroje nabyté mimo území Německa neplatí záruční podmínky poskytované našimi firmami v Německu. V zemích, ve kterých některá z našich dceřiných společností distribuuje naše výrobky, poskytuje záruku jenom tato dceřiná společnost. Takovou záruku lze poskytnout pouze tehdy, pokud dceřiná společnost vydala vlastní záruční podmínky. Jinak nelze záruku poskytnout.

Na přístroje zakoupené v zemích, ve kterých nejsou naše výrobky distribuovány žádnou z dceřiných společností, neposkytujeme žádnou záruku. Případné záruky závazně přislíbené dovozcem zůstávají proto nedotčené.

Životní prostředí a recyklace

Pomozte nám chránit naše životní prostředí. Materiály po použití zlikvidujte v souladu s platnými národními předpisy.

OBSŁUGA

1.	Wskazówki ogólne	70
1.1	Informacje dotyczące niniejszego dokumentu	70
1.2	Wskazówki dotyczące bezpieczeństwa	70
1.3	Inne oznaczenia stosowane w niniejszej dokumentacji	70
1.4	Jednostki miar	71
2.	Bezpieczeństwo	71
2.1	Użytkowanie zgodne z przeznaczeniem	71
2.2	Wskazówki dotyczące bezpieczeństwa	71
2.3	Znak kontroli	71
3.	Opis urządzenia	71
4.	Czyszczenie i konserwacja	71
4.1	Gromadzenie się osadów kamienia	71
5.	Usuwanie problemów	71

INSTALACJA

6.	Bezpieczeństwo	72
6.1	Ogólne wskazówki dotyczące bezpieczeństwa	72
6.2	Przepisy, normy i wymogi	72
6.3	Instalacja wodna	72
7.	Opis urządzenia	72
7.1	Zakres dostawy	72
7.2	Wyposażenie dodatkowe	72
8.	Montaż	72
8.1	Miejsce montażu	72
8.2	Transport	72
8.3	Montaż	73
9.	Pierwsze uruchomienie	73
10.	Wyłączanie instalacji	73
11.	Ponowne uruchomienie	73
12.	Przekazanie urządzenia	74
13.	Usuwanie usterek	74
13.1	Tabela usterek	74
14.	Konserwacja	74
14.1	Kontrola zaworu bezpieczeństwa	74
14.2	Opróżnianie urządzenia	74
15.	Dane techniczne	75
15.1	Wymiary i przyłącza	75
15.2	Tabela danych	80

GWARANCJA

OCHRONA ŚRODOWISKA I RECYCLING

OBSŁUGA

1. Wskazówki ogólne

1.1 Informacje dotyczące niniejszego dokumentu

Rozdział „Obsługa” przeznaczony jest dla użytkownika urządzenia i specjalisty.

Rozdział „Instalacja” przeznaczony jest dla specjalistów.



Wskazówka

Przed przystąpieniem do obsługi urządzenia należy dokładnie zapoznać się z niniejszą instrukcją i zachować ją do późniejszego wykorzystania.

W przypadku przekazania produktu osobom trzecim niniejszą instrukcję należy również dołączyć.

1.2 Wskazówki dotyczące bezpieczeństwa

1.2.1 Struktura wskazówek dotyczących bezpieczeństwa



HASŁO OSTRZEGAWCZE – rodzaj zagrożenia

W tym miejscu są określone potencjalne skutki nieprzestrzegania wskazówki dotyczącej bezpieczeństwa.

► W tym miejscu są określone środki zapobiegające zagrożeniu.

1.2.2 Symbole i rodzaje zagrożeń

Symbol	Rodzaj zagrożenia
	Obrażenia ciała
	Porażenie prądem elektrycznym
	Poparzenie

1.2.3 Hasła ostrzegawcze

HASŁO OSTRZEGAWCZE	Znaczenie
ZAGROŻENIE	Wskazówki, których nieprzestrzeganie prowadzi do ciężkich obrażeń ciała lub śmierci.
OSTRZEŻENIE	Wskazówki, których nieprzestrzeganie może prowadzić do ciężkich obrażeń ciała lub śmierci.
OSTROŻNIE	Wskazówki, których nieprzestrzeganie może prowadzić do średnich lub lekkich obrażeń ciała.

1.3 Inne oznaczenia stosowane w niniejszej dokumentacji





Wskazówka

Wskazówki ogólne są oznaczone symbolem umieszczonym obok.

► Należy dokładnie zapoznać się z treścią wskazówek.

Obsługa

Bezpieczeństwo

Symbol	Znaczenie
	Szkody materialne (uszkodzenie urządzenia, szkody następce, szkody ekologiczne)
	Utylizacja urządzenia

▶ Ten symbol informuje o konieczności wykonania jakiejś czynności. Wymagane czynności opisane są krok po kroku.

1.4 Jednostki miar



Wskazówka
Jeśli nie określono innych jednostek, wszystkie wymiary podane są w milimetrach.

2. Bezpieczeństwo

2.1 Użytkowanie zgodne z przeznaczeniem

Urządzenie przeznaczone jest do gromadzenia wody grzewczej oraz do podgrzewania wody pitnej. Dopuszcza się stosowanie mieszanki glikolu z wodą do 60 %, jeśli w całej instalacji zastosowane zostały wyłącznie metale odporne na odcynkowanie, uszczelki odporne na glikol oraz membranowe, ciśnieniowe naczynia wzbiorcze przystosowane do glikolu. Inne lub wykraczające poza obowiązujące ustalenia zastosowanie traktowane jest jako niezgodne z przeznaczeniem. Dotyczy to w szczególności zastosowania z innymi gromadzonymi mediami. Do użytkownika zgodnego z przeznaczeniem należy również przestrzeganie niniejszej instrukcji obsługi oraz instrukcji obsługi stosowanego wyposażenia dodatkowego.

2.2 Wskazówki dotyczące bezpieczeństwa



ZAGROŻENIE poparzeniem
W przypadku temperatur na wylocie wyższych niż 43°C istnieje ryzyko poparzenia.



OSTRZEŻENIE przed zagrożeniem odniesienia obrażeń ciała
Urządzenie może być obsługiwane przez dzieci od 8 lat, a także osoby z ograniczonymi zdolnościami ruchowymi, sensorycznymi lub z ograniczoną poczytalnością albo przez osoby bez doświadczenia i wiedzy, jeśli obsługa odbywać się będzie pod nadzorem lub jeśli użytkownicy zostali pouczeni odnośnie bezpiecznego korzystania z urządzenia i zapoznani się z ewentualnymi groźącymi niebezpieczeństwami. Urządzenie nie może być używane przez dzieci do zabawy. Czyszczenia oraz konserwacji ze strony użytkownika nie wolno powierzać dzieciom bez nadzoru.



Szkody materialne
Urządzenie jest pod ciśnieniem!
Podczas rozgrzewania z zaworu bezpieczeństwa wycieka woda nadmiarowa. Jeżeli woda będzie wyciekać również po zakończeniu nagrzewania, należy poinformować specjalistę.

2.3 Znak kontroli

Patrz tabliczka znamionowa na urządzeniu.

3. Opis urządzenia

Urządzenie łączy w sobie funkcję przygotowywania ciepłej wody i zbiornika buforowego do hydraulicznego rozdzielania ogrzewania i pompy ciepła. Woda pitna jest podgrzewana w trybie przepływu przez wymiennik ciepła z wężownicą karbowaną ze stali nierdzewnej. Objętość zasobnika spełnia funkcję akumulatora energii do przygotowywania ciepłej wody.

Urządzenie jest optymalnie przystosowane do współpracy z pompą ciepła. Ponadto istnieje możliwość podłączenia elektrycznej grzałki wkręcanej i dodatkowej wytwornicy ciepła.

SBS W SOL

Urządzenia tego typu są dodatkowo wyposażone w wymiennik ciepła do solarnego podgrzewania wody pitnej i wspomaganie ogrzewania.

4. Czyszczenie i konserwacja

- ▶ W regularnych odstępach czasu należy zlecać specjalistom kontrolę sprawności grupy bezpieczeństwa oraz zamontowanego wyposażenia dodatkowego pod kątem bezpieczeństwa elektrycznego.
- ▶ Nie wolno stosować środków czyszczących o właściwościach ściernych ani rozpuszczalników! Do konserwacji i czyszczenia urządzenia wystarczy wilgotna szmatka.

4.1 Gromadzenie się osadów kamienia

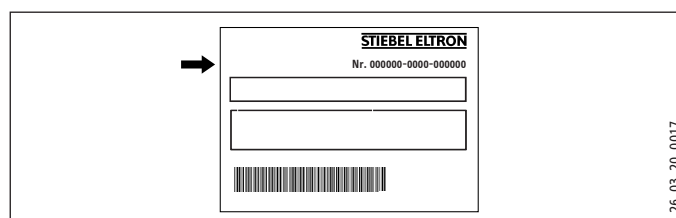
Prawie każdy rodzaj wody w wysokiej temperaturze powoduje powstanie osadów wapiennych. Mają one wpływ na działanie oraz żywotność urządzenia. W przypadku stosowania elektrycznego kotłownia grzejnego co jakiś czas należy usuwać osady wapienne. Specjalista znający jakość wody w miejscu montażu urządzenia poinformuje o kolejnym terminie konserwacji.

- ▶ Regularnie należy sprawdzać stan armatury. Kamień z wylotu armatury należy usuwać przy użyciu standardowych środków do usuwania osadów wapiennych.
- ▶ Regularnie należy uruchamiać zawór bezpieczeństwa, aby zapobiec jego zablokowaniu np. przez osadzający się kamień.

5. Usuwanie problemów

Usterka	Przyczyna	Rozwiązanie
Ilość wypływającej wody jest niewielka.	Regulator strumienia w armaturze lub głowica natryskowa jest pokryta kamieniem lub zanieczyszczona.	Oczyścić i/lub odwapnić regulator strumienia lub głowicę natryskową.

Jeśli nie można usunąć przyczyny usterki, należy wezwać specjalistę. W celu usprawnienia i uzyskania szybszej pomocy należy podać numer z tabliczki znamionowej (nr 000000-0000-000000):



INSTALACJA

6. Bezpieczeństwo

Instalacja, pierwsze uruchomienie, jak również konserwacja i naprawa urządzenia mogą być wykonane wyłącznie przez specjalistę.

6.1 Ogólne wskazówki dotyczące bezpieczeństwa

Producent zapewnia prawidłowe działanie i bezpieczeństwo eksploatacji tylko w przypadku używania oryginalnego osprzętu przeznaczonego do tego urządzenia.

6.2 Przepisy, normy i wymagania



Wskazówka

Należy przestrzegać wszystkich krajowych i lokalnych przepisów oraz rozporządzeń.

6.3 Instalacja wodna

6.3.1 Przewód zimnej wody

Producent dopuszcza stosowanie rur stalowych, miedzianych lub rur z tworzywa sztucznego.



Szkody materialne

Zawór bezpieczeństwa jest wymagany.

6.3.2 Przewód ciepłej wody

Producent dopuszcza stosowanie rur miedzianych lub rur z tworzywa sztucznego.



Szkody materialne

Przy jednoczesnym stosowaniu rur z tworzywa sztucznego i elektrycznego kotłownika grzejnego należy przestrzegać maksymalnej dopuszczalnej temperatury i maksymalnego dopuszczalnego ciśnienia zgodnie z danymi podanymi w rozdziale „Dane techniczne / Tabela danych”.



Szkody materialne

Urządzenie musi zostać połączone do armatury ciśnieniowej!

7. Opis urządzenia

7.1 Zakres dostawy

Do urządzenia dołączone są następujące artykuły:

- 2x czujnik temperatury
- 2x pasta przewodząca ciepło
- Dodatkowa tabliczka znamionowa

7.2 Wyposażenie dodatkowe

Do urządzenia są dostępne grupy bezpieczeństwa i zawory redukcyjne ciśnienia przystosowane do danego ciśnienia spoczynkowego. Grupy bezpieczeństwa posiadają certyfikat typu i zabezpieczają urządzenie przed niedopuszczalnym ciśnieniem.

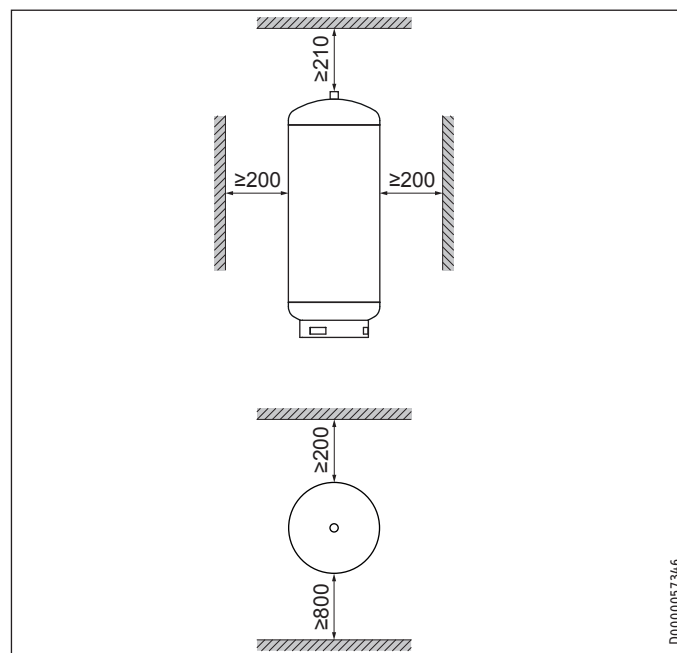
Dla urządzenia dostępne jest następujące wyposażenie dodatkowe: elektryczna grzałka wkręcana, zestaw obiegowy oraz izolacja cieplna.

8. Montaż

8.1 Miejsce montażu

- ▶ Należy zapewnić podłoże o odpowiedniej nośności (patrz rozdział „Dane techniczne / Tabela danych”).
- ▶ Zwrócić uwagę, aby podłoże było równe.
- ▶ Należy przestrzegać danych dotyczących wysokości pomieszczenia i wysokości po przechyleniu (patrz rozdział „Dane techniczne / Tabela danych”).

Minimalne odległości



- ▶ Należy zachować odstępów minimalne.

8.2 Transport

Podczas transportu można skorzystać z uchwytu znajdującego się u góry urządzenia.

Instalacja

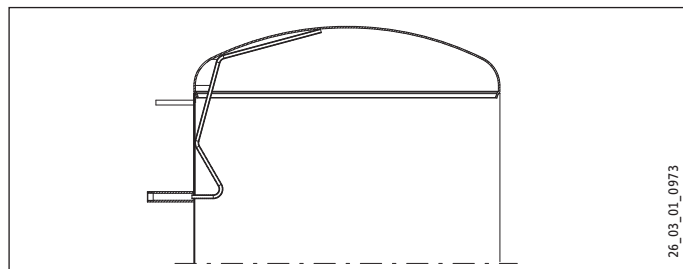
Pierwsze uruchomienie

8.3 Montaż

8.3.1 W razie potrzeby zamontować izolację cieplną.

- ▶ Umieścić urządzenie w jego lokalizacji.
- ▶ Zamontować izolację cieplną zgodnie z załącznikiem. Zwrócić uwagę na wystarczającą przestrzeń montażową. Następnie można podłączyć urządzenie do systemu grzewczego i instalacji przygotowywania c.w.u.

8.3.2 Montaż odpowietrznika ręcznego



- ▶ Zamontować odpowietrznik ręczny przy przyłączu odpowietrzającym.

8.3.3 Montaż przyłącza wody i grupy bezpieczeństwa



Szkody materialne

Wszystkie prace w zakresie podłączania wody i instalacji należy wykonywać zgodnie z przepisami.

- ▶ Przepłukać dokładnie przewód.
- ▶ Zwrócić uwagę na wskazówki w instrukcji instalacji grupy bezpieczeństwa.
- ▶ Zamontować przewód wylotowy wody ciepłej i przewód doprowadzający zimną wodę z grupą bezpieczeństwa. Należy przy tym pamiętać, że w zależności od ciśnienia spoczynkowego może być dodatkowo konieczny zawór redukcyjny ciśnienia. Podłączyć przyłącza hydrauliczne uszczelnione płasko.
- ▶ Należy zastosować przewód odpływowy o takich wymiarach, które pozwolą na swobodny odpływ wody przy całkowicie otwartym zaworze bezpieczeństwa. Należy zapewnić, aby otwór wydechowy zaworu bezpieczeństwa był zawsze otwarty na zewnątrz do atmosfery.
- ▶ Zamontować przewód wydechowy grupy bezpieczeństwa przy zachowaniu stałego nachylenia.

8.3.4 Montaż czujników temperatury

- ▶ Nanieść pastę przewodzącą ciepło na czujniki temperatury.
- ▶ Włożyć czujniki temperatury do oporu w przyłącza czujnika powrotu pompy ciepła i czujnika ciepłej wody pompy ciepła (patrz rozdział „Dane techniczne / Wymiary”).

9. Pierwsze uruchomienie

- ▶ Otworzyć znajdujący się za urządzeniem punkt poboru wody i poczekać, aż urządzenie zostanie napełnione i w przewodach nie będzie powietrza.
- ▶ Po napełnieniu systemu pomp ciepła odpowietrzyć wymienniki ciepła.
- ▶ Podłączyć wyposażenie dodatkowe i w razie potrzeby sprawdzić jego działanie.
- ▶ Sprawdzić, czy zawór bezpieczeństwa działa prawidłowo.

9.3.1 Jakość wody w obiegu solarnym

Dopuszcza się stosowanie mieszanki glikolu z wodą do 60 % w połączeniu z wymiennikiem ciepła w obiegu solarnym, jeśli w całej instalacji zastosowane zostały wyłącznie metale odporne na odcynkowanie, uszczelki odporne na glikol oraz membranowe, ciśnieniowe naczynia wzbiorcze przystosowane do glikolu.

9.3.2 Dyfuzja tlenu



Szkody materialne

Unikać otwartych instalacji grzewczych i systemów ogrzewania podłogowego z rurami z tworzywa sztucznego niegwarantujących ochrony przed dyfuzją tlenu.

W przypadku systemów ogrzewania podłogowego z rurami z tworzywa sztucznego niegwarantujących ochrony przed dyfuzją tlenu lub otwartych instalacji grzewczych, na elementach stalowych instalacji grzewczej może pojawiać się korozja (np. na wymienniku ciepła zasobnika ciepłej wody, na zasobnikach buforowych, grzejnikach stalowych lub rurach stalowych) wskutek przenikania tlenu.



Szkody materialne

Produkty korozji (np. osad z rdzy) mogą się odkładać w elementach instalacji grzewczej i w konsekwencji zmniejszenia przekroju powodować straty mocy lub wyłączenie wskutek usterki.



Szkody materialne

Unikać otwartych instalacji solarnych i rur z tworzywa sztucznego niegwarantujących ochrony przed dyfuzją tlenu.

W przypadku rur z tworzywa sztucznego niegwarantujących ochrony przed dyfuzją tlenu na elementach stalowych instalacji solarnej może pojawiać się korozja (np. na wymienniku ciepła zasobnika ciepłej wody) wskutek dyfundowania tlenu.

10. Wyłączenie instalacji

- ▶ W razie potrzeby odłączyć urządzenie od źródła napięcia sieciowego za pomocą bezpiecznika w instalacji domowej.
- ▶ Opróżnić urządzenie. Patrz rozdział „Konserwacja / Opróżnianie urządzenia”.

11. Ponowne uruchomienie

Patrz rozdział „Pierwsze uruchomienie”.

12. Przekazanie urządzenia

- ▶ Objaśnić użytkownikowi sposób działania urządzenia i zapoznać ze sposobem użytkowania.
- ▶ Wskazać użytkownikowi potencjalne zagrożenia, zwłaszcza ryzyko poparzenia.
- ▶ Przekazać niniejszą instrukcję.

13. Usuwanie usterek

13.1 Tabela usterek

Usterka	Przyczyna	Rozwiązanie
Przy wyłączonym podgrzewaniu kapie woda z zaworu bezpieczeństwa.	Gniazdo zaworu jest zabrudzone.	Wyczyścić gniazdo zaworu.

14. Konserwacja



OSTRZEŻENIE porażeniem prądem elektrycznym
Wszystkie elektryczne prace przyłączeniowe i instalacyjne należy wykonywać zgodnie z przepisami.

Przy opróżnianiu urządzenia należy przestrzegać zasad podanych w rozdziale „Opróżnianie urządzenia”.

14.1 Kontrola zaworu bezpieczeństwa

- ▶ Należy regularnie otwierać zawór bezpieczeństwa w grupie bezpieczeństwa aż do momentu, kiedy zacznie z niego wypływać strumień wody.

14.2 Opróżnianie urządzenia



OSTRZEŻENIE poparzeniem
Podczas opróżniania urządzenia może wypłynąć gorąca woda.

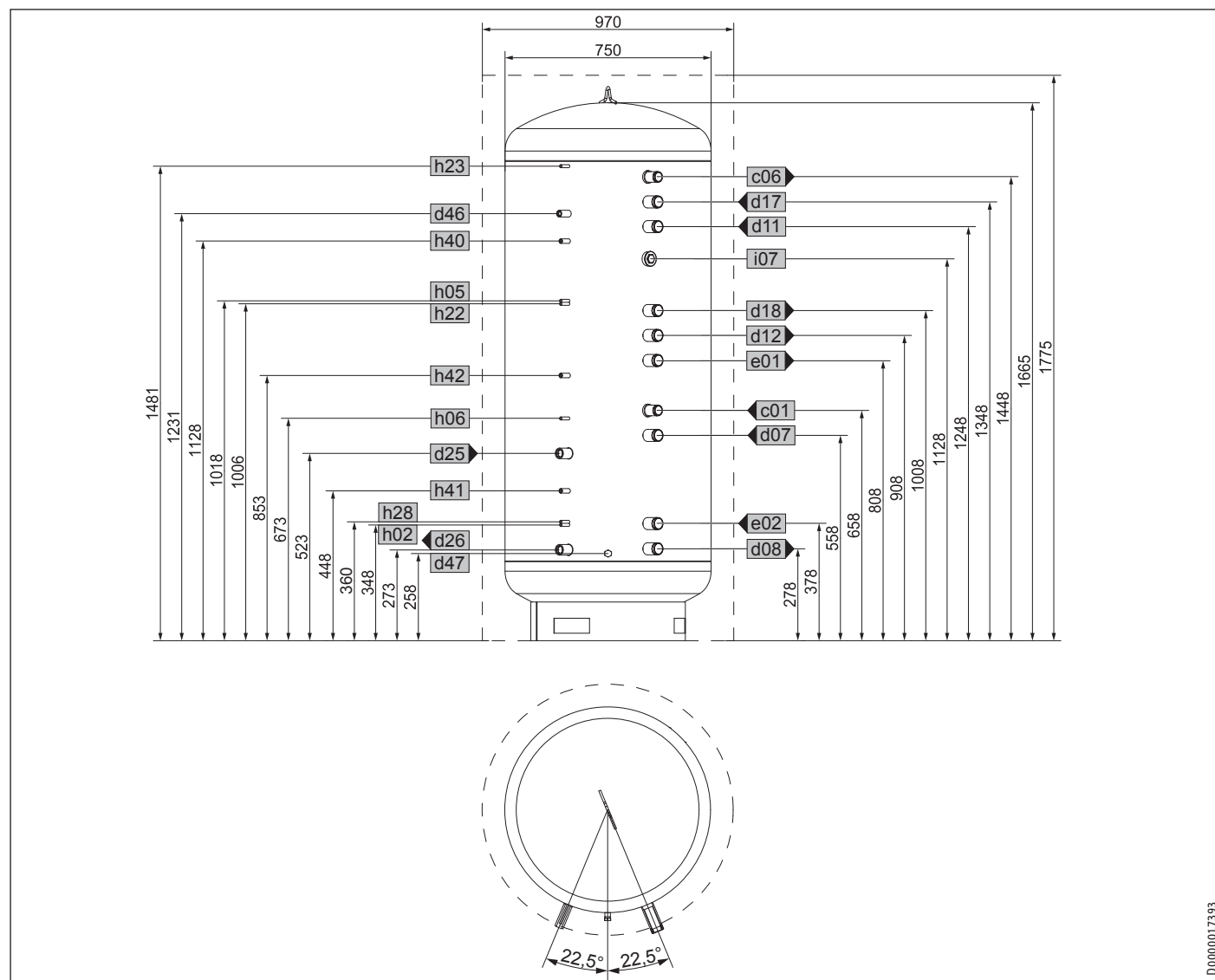
Jeśli instalacja grzewcza nie jest włączona, a miejsce ustawienia nie jest zabezpieczone przed mrozem, należy opróżnić urządzenie i podłączyć do niego instalację.

- ▶ W celu opróżnienia urządzenia usunąć izolację cieplną w obrębie króćca spustowego.
- ▶ Zamknąć zawór odcinający w przewodzie doprowadzającym wody zimnej.
- ▶ Otworzyć zawory ciepłej wody we wszystkich punktach poboru wody.
- ▶ Opróżnić urządzenie przez zawór spustowy grupy bezpieczeństwa.

15. Dane techniczne

15.1 Wymiary i przyłącza

Zalecane rozmieszczenie przyłączy SBS 601 W | SBS 601 W SOL



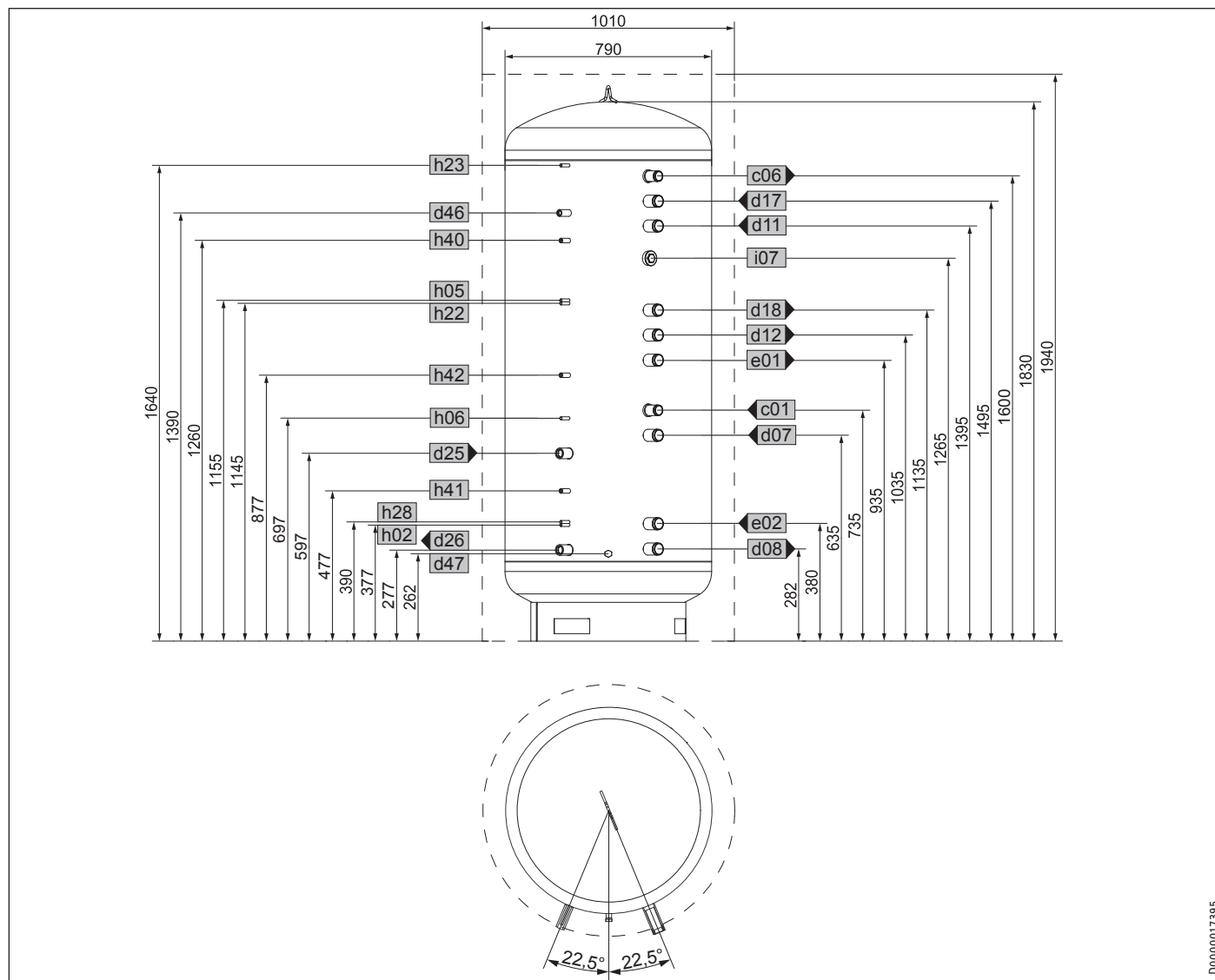
		SBS 601 W	SBS 601 W SOL			SBS 601 W	SBS 601 W SOL			
c01	Dopływ zimnej wody	Gwint zewnętrzny	G 1 1/4 A	G 1 1/4 A	e02	Powrót CO	Gwint zewnętrzny	G 1 1/2 A	G 1 1/2 A	
c06	Wylot ciepłej wody	Gwint zewnętrzny	G 1 1/4 A	G 1 1/4 A	h02	Czujnik powrotu PC	Średnica	mm	9,5	9,5
d07	Zasilanie PC CO	Gwint zewnętrzny	G 1 1/2 A	G 1 1/2 A	h05	Czujnik PC CWU	Średnica	mm	9,5	9,5
d08	Powrót PC CO	Gwint zewnętrzny	G 1 1/2 A	G 1 1/2 A	h06	Czujnik PC CWU opcj.	Średnica	mm	9,5	9,5
d11	Zasilanie PC CWU	Gwint zewnętrzny	G 1 1/2 A	G 1 1/2 A	h22	Czujnik WC	Średnica	mm	9,5	9,5
d12	Powrót PC CWU	Gwint zewnętrzny	G 1 1/2 A	G 1 1/2 A	h23	Czujnik WC opcj.	Średnica	mm	9,5	9,5
d17	Zasilanie 2. WC	Gwint zewnętrzny	G 1 1/2 A	G 1 1/2 A	h28	Czujnik zasobnika solarnego	Średnica	mm		9,5
d18	Powrót 2. WC	Gwint zewnętrzny	G 1 1/2 A	G 1 1/2 A	h40	Termometr CWU	Średnica	mm	14,5	14,5
d25	Zasilanie instalacji solarnej	Gwint wewnętrzny		G 1	h41	Termometr instalacji solarnej	Średnica	mm		14,5
d26	Powrót instalacji solarnej	Gwint wewnętrzny		G 1	h42	Termometr CO	Średnica	mm	14,5	14,5
d46	Odpowietrzenie	Gwint wewnętrzny	G 1/2	G 1/2	i07	Elektrycznego ogrzewania awaryjnego/ dodatkowego	Gwint wewnętrzny		G 1 1/2	G 1 1/2
d47	Spust	Gwint zewnętrzny	G 3/4 A	G 3/4 A						
e01	Zasilanie CO	Gwint zewnętrzny	G 1 1/2 A	G 1 1/2 A						

Przy innej konfiguracji instalacji możliwe są zmiany w rozmieszczeniu przyłączy.

Instalacja

Dane techniczne

Zalecane rozmieszczenie przyłączy SBS 801 W | SBS 801 W SOL



		SBS 801 W	SBS 801 W SOL
c01	Dopływ zimnej wody	Gwint zewnętrzny	G 1 1/4 A
c06	Wylot ciepłej wody	Gwint zewnętrzny	G 1 1/4 A
d07	Zasilanie PC CO	Gwint zewnętrzny	G 1 1/2 A
d08	Powrót PC CO	Gwint zewnętrzny	G 1 1/2 A
d11	Zasilanie PC CWU	Gwint zewnętrzny	G 1 1/2 A
d12	Powrót PC CWU	Gwint zewnętrzny	G 1 1/2 A
d17	Zasilanie 2. WC	Gwint zewnętrzny	G 1 1/2 A
d18	Powrót 2. WC	Gwint zewnętrzny	G 1 1/2 A
d25	Zasilanie instalacji solarnej	Gwint wewnętrzny	G 1
d26	Powrót instalacji solarnej	Gwint wewnętrzny	G 1
d46	Odpowietrzenie	Gwint wewnętrzny	G 1/2
d47	Spust	Gwint zewnętrzny	G 3/4 A
e01	Zasilanie CO	Gwint zewnętrzny	G 1 1/2 A
e02	Powrót CO	Gwint zewnętrzny	G 1 1/2 A

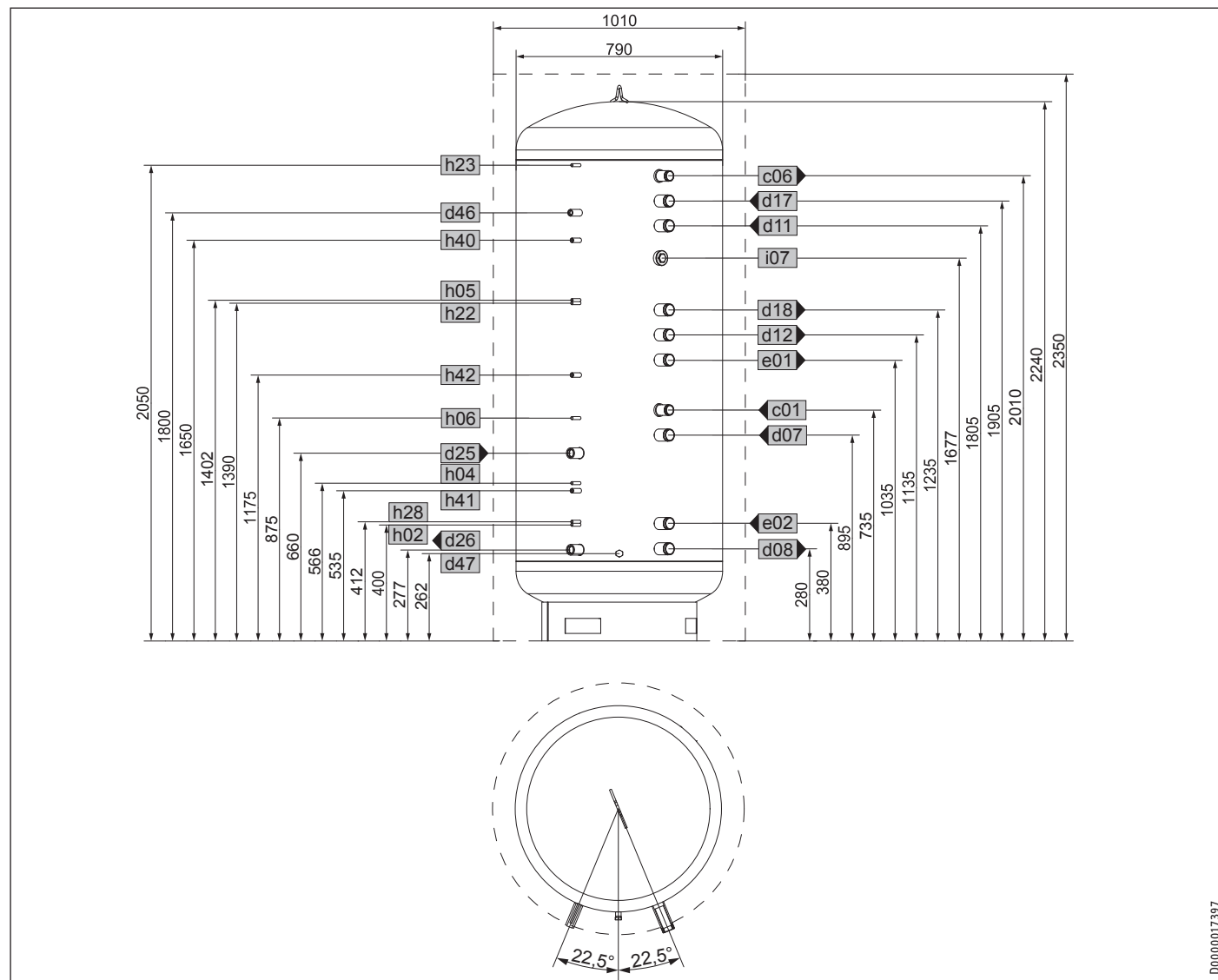
		SBS 801 W	SBS 801 W SOL
h02	Czujnik powrotu PC	Średnica	mm
h05	Czujnik PC CWU	Średnica	mm
h06	Czujnik PC CWU opcj.	Średnica	mm
h22	Czujnik WC	Średnica	mm
h23	Czujnik WC opcj.	Średnica	mm
h28	Czujnik zasobnika solarnego	Średnica	mm
h40	Termometr CWU	Średnica	mm
h41	Termometr instalacji solarnej	Średnica	mm
h42	Termometr CO	Średnica	mm
i07	Elektrycznego ogrzewania awaryjnego/ dodatkowego	Gwint wewnętrzny	G 1 1/2

Przy innej konfiguracji instalacji możliwe są zmiany w rozmieszczeniu przyłączy.

Instalacja

Dane techniczne

Zalecane rozmieszczenie przyłączy SBS 1001 W | SBS 1001 W SOL



D0000017397

POLSKI

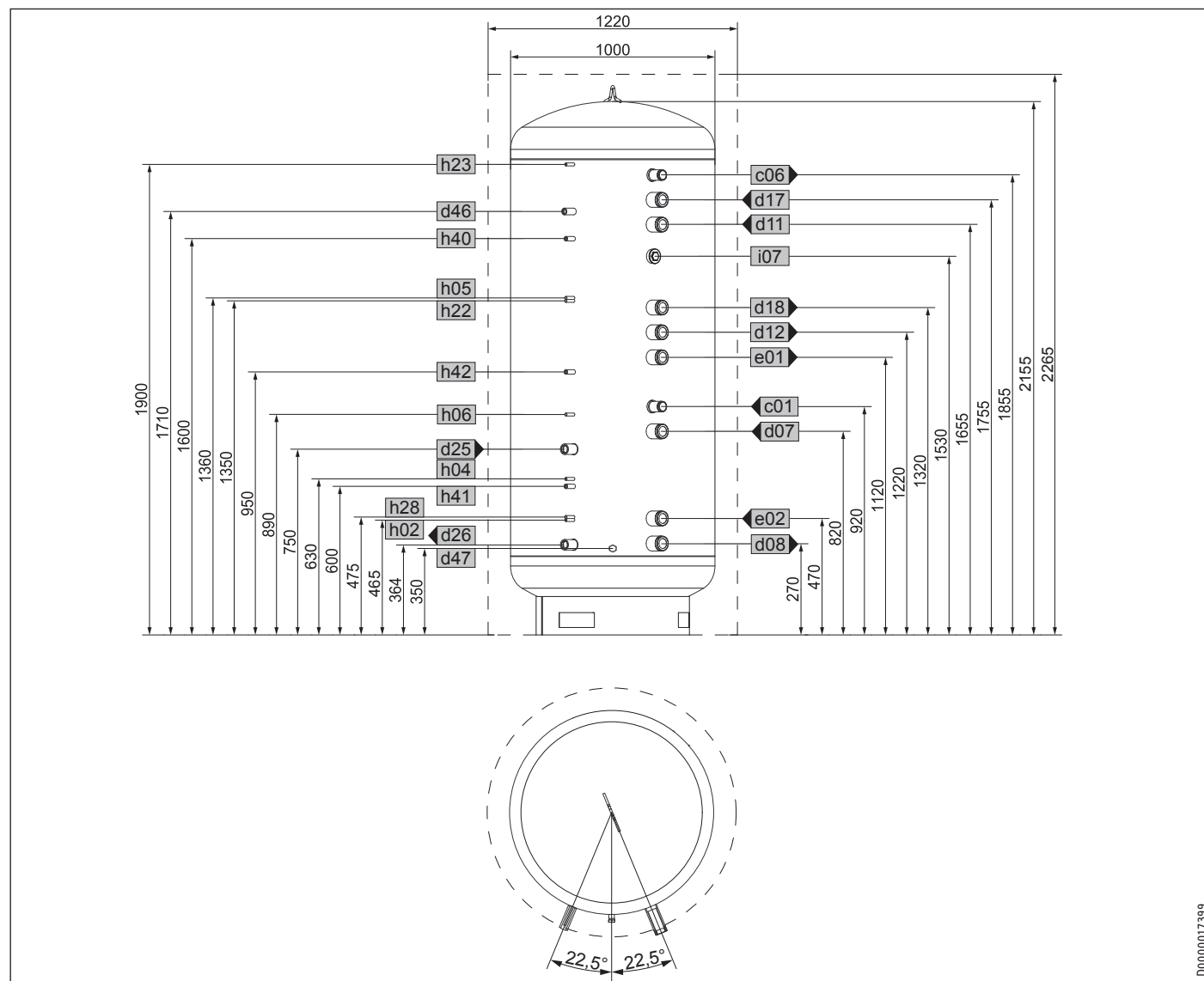
		SBS 1001 W	SBS 1001 W SOL			SBS 1001 W	SBS 1001 W SOL
c01	Dopływ zimnej wody	Gwint zewnętrzny	G 1 1/4 A	G 1 1/4 A	h02	Czujnik powrotu PC	Średnica mm 9,5 9,5
c06	Wylot ciepłej wody	Gwint zewnętrzny	G 1 1/4 A	G 1 1/4 A	h04	Powietrze odprowadzane	Średnica mm 9,5 9,5
d07	Zasilanie PC CO	Gwint zewnętrzny	G 1 1/2 A	G 1 1/2 A	h05	Czujnik PC CWU	Średnica mm 9,5 9,5
d08	Powrót PC CO	Gwint zewnętrzny	G 1 1/2 A	G 1 1/2 A	h06	Czujnik PC CWU opcj.	Średnica mm 9,5 9,5
d11	Zasilanie PC CWU	Gwint zewnętrzny	G 1 1/2 A	G 1 1/2 A	h22	Czujnik WC	Średnica mm 9,5 9,5
d12	Powrót PC CWU	Gwint zewnętrzny	G 1 1/2 A	G 1 1/2 A	h23	Czujnik WC opcj.	Średnica mm 9,5 9,5
d17	Zasilanie 2. WC	Gwint zewnętrzny	G 1 1/2 A	G 1 1/2 A	h28	Czujnik zasobnika solarnej	Średnica mm 9,5
d18	Powrót 2. WC	Gwint zewnętrzny	G 1 1/2 A	G 1 1/2 A	h40	Termometr CWU	Średnica mm 14,5 14,5
d25	Zasilanie instalacji solarnej	Gwint wewnętrzny		G 1	h41	Termometr instalacji solarnej	Średnica mm 14,5
d26	Powrót instalacji solarnej	Gwint wewnętrzny		G 1	h42	Termometr CO	Średnica mm 14,5 14,5
d46	Odpowietrzenie	Gwint wewnętrzny	G 1/2	G 1/2	i07	Elektrycznego ogrzewania awaryjnego/ dodatkowego	Gwint wewnętrzny G 1 1/2 G 1 1/2
d47	Spust	Gwint zewnętrzny	G 3/4 A	G 3/4 A			
e01	Zasilanie CO	Gwint zewnętrzny	G 1 1/2 A	G 1 1/2 A			
e02	Powrót CO	Gwint zewnętrzny	G 1 1/2 A	G 1 1/2 A			

Przy innej konfiguracji instalacji możliwe są zmiany w rozmieszczeniu przyłączy.

Instalacja

Dane techniczne

Zalecane rozmieszczenie przyłączy SBS 1501 W | SBS 1501 W SOL



D0000017399

		SBS 1501 W	SBS 1501 W SOL
c01	Dopływ zimnej wody	G 1 1/4 A	G 1 1/4 A
c06	Wylot ciepłej wody	G 1 1/4 A	G 1 1/4 A
d07	Zasilanie PC CO	G 2 A	G 2 A
d08	Powrót PC CO	G 2 A	G 2 A
d11	Zasilanie PC CWU	G 2 A	G 2 A
d12	Powrót PC CWU	G 2 A	G 2 A
d17	Zasilanie 2. WC	G 2 A	G 2 A
d18	Powrót 2. WC	G 2 A	G 2 A
d25	Zasilanie instalacji solarnej		G 1
d26	Powrót instalacji solarnej		G 1
d46	Odpowietrzenie	G 1/2	G 1/2
d47	Spust	G 3/4 A	G 3/4 A
e01	Zasilanie CO	G 2 A	G 2 A
e02	Powrót CO	G 2 A	G 2 A

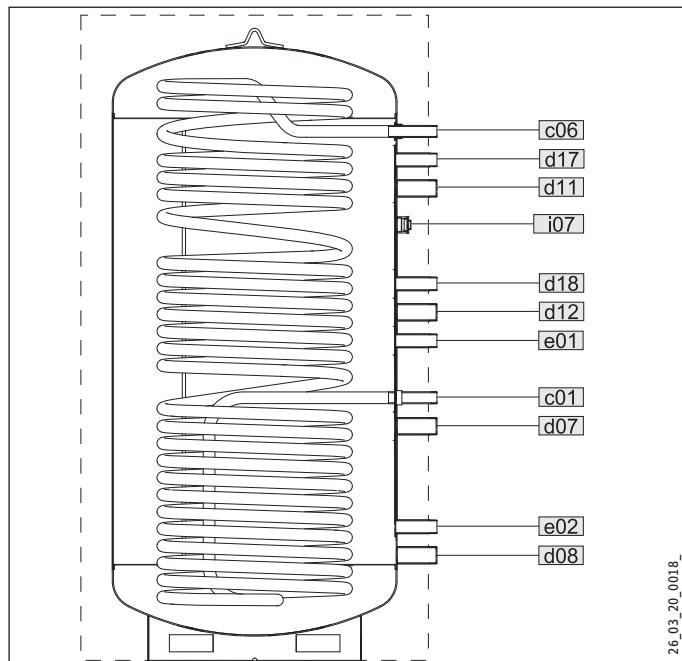
		SBS 1501 W	SBS 1501 W SOL
h02	Czujnik powrotu PC	Średnica	mm 9,5 9,5
h04	Powietrze odprowadzane	Średnica	mm 9,5 9,5
h05	Czujnik PC CWU	Średnica	mm 9,5 9,5
h06	Czujnik PC CWU opcj.	Średnica	mm 9,5 9,5
h22	Czujnik WC	Średnica	mm 9,5 9,5
h23	Czujnik WC opcj.	Średnica	mm 9,5 9,5
h28	Czujnik zasobnika solarnego	Średnica	mm 9,5
h40	Termometr CWU	Średnica	mm 14,5 14,5
h41	Termometr instalacji solarnej	Średnica	mm 14,5
h42	Termometr CO	Średnica	mm 14,5 14,5
i07	Elektrycznego ogrzewania awaryjnego/ dodatkowego	Gwint wewnętrzny	G 1 1/2 G 1 1/2

Przy innej konfiguracji instalacji możliwe są zmiany w rozmieszczeniu przyłączy.

Instalacja

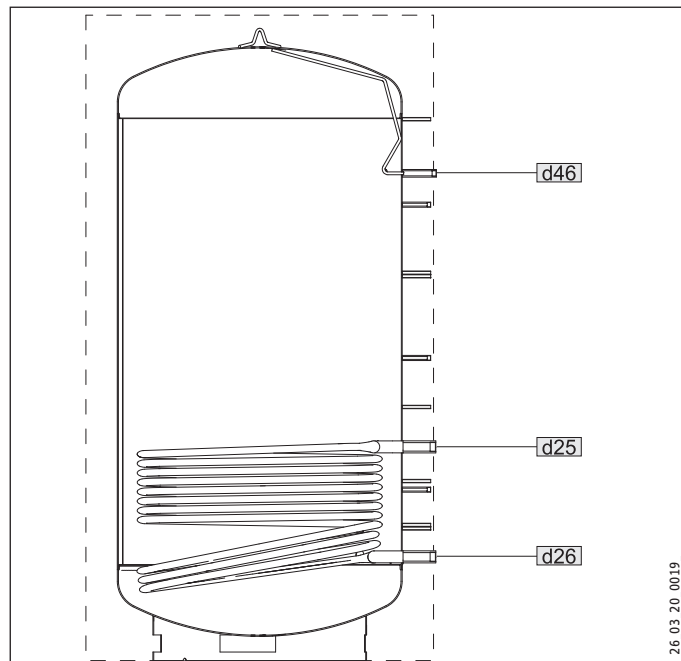
Dane techniczne

SBS W



- c01 Dopływ zimnej wody
- c06 Wylot ciepłej wody
- d07 Zasilanie PC CO
- d08 Powrót PC CO
- d11 Zasilanie PC CWU
- d12 Powrót PC CWU
- d17 Zasilanie 2. WC

Dodatkowo przy SBS W SOL



- d18 Powrót 2. WC
- d25 Zasilanie instalacji solarnej
- d26 Powrót instalacji solarnej
- d46 Odpowietrzenie
- d47 Spust
- e01 Zasilanie CO
- e02 Powrót CO

15.2 Tabela danych

		SBS 601 W	SBS 801 W	SBS 1001 W	SBS 1501 W	SBS 601 W SOL	SBS 801 W SOL	SBS 1001 W SOL	SBS 1501 W SOL
		229980	229981	229982	229983	229984	229985	229986	229987
Dane hydrauliczne									
Pojemność znamionowa	l	613	759	941	1430	599	740	916	1399
Pojemność dolnego wymiennika ciepła	l					11,6	14,9	19,8	23,6
Pojemność wymiennika ciepła wody użytkowej	l	31,2	33,9	45,4	52,1	31,2	33,9	45,4	52,1
Powierzchnia dolnego wymiennika ciepła	m ²					1,5	2,4	3,2	3,7
Powierzchnia wymiennika ciepła wody użytkowej	m ²	6,0	6,5	8,7	10,0	6,0	6,5	8,7	10,0
Strata ciśnienia przy 1,0 m ³ /h w dolnym wymienniku ciepła	hPa					4	28	35	40
Strata ciśnienia przy 10/25/40 l/min	hPa	53 / 330 / -	57 / 357 / -	76 / 478 / 1227	85 / 528 / 1358	53 / 330 / -	57 / 357 / -	76 / 478 / 1227	85 / 528 / 1358
Granice stosowania									
Maks. strumień przepływu przy ładowaniu / rozładowywaniu z podziałem na strefy	m ³ /h	1,8	2,0	2,4	3,0	1,8	2,0	2,4	3,0
Maks. strumień przepływu przy ładowaniu / rozładowywaniu bez podziału na strefy	m ³ /h	5,0	5,0	5,0	8,0	5,0	5,0	5,0	8,0
Maks. dopuszczalne ciśnienie	MPa	0,3	0,3	0,3	0,3	0,3	0,3	0,3	0,3
Ciśnienie próbne	MPa	0,45	0,45	0,45	0,45	0,45	0,45	0,45	0,45
Maks. dopuszczalne ciśnienie ciepłej wody użytkowej	MPa	1,0	1,0	1,0	1,0	1,0	1,0	1,0	1,0
Maksymalna dopuszczalna temperatura	°C	95	95	95	95	95	95	95	95
Maks. zalecana powierzchnia czynna kolektora	m ²					12	16	20	30
Wymiary									
Wysokość	mm	1665	1830	2240	2155	1665	1830	2240	2155
Wysokość z izolacją cieplną	mm	1775	1940	2350	2265	1775	1940	2350	2265
Średnica	mm	750	790	790	1000	750	790	790	1000
Średnica z izolacją cieplną	mm	970	1010	1010	1220	970	1010	1010	1220
Wysokość pochylonego urządzenia	mm	1840	1880	2285	2225	1840	1880	2285	2225
Masy									
Masa w stanie napełnionym	kg	735	949	1175	1738	780	1175	1221	1794
Masa własna	kg	135	150	175	236	180	195	220	291

Gwarancja

Urządzeń zakupionych poza granicami Niemiec nie obejmują warunki gwarancji naszych niemieckich spółek. Ponadto w krajach, w których jedna z naszych spółek córek jest dystrybutorem naszych produktów, gwarancji może udzielić wyłącznie ta spółka. Taka gwarancja obowiązuje tylko wówczas, gdy spółka-córka sformułowała własne warunki gwarancji. W innych przypadkach gwarancja nie jest udzielana.

Nie udzielamy gwarancji na urządzenia zakupione w krajach, w których żadna z naszych spółek córek nie jest dystrybutorem naszych produktów. Ewentualne gwarancje udzielone przez importera zachowują ważność.

Ochrona środowiska i recycling

Pomóż chronić środowisko naturalne. Materiały po wykorzystaniu należy utylizować zgodnie z krajowymi przepisami.

KÄYTTÖ

1.	Yleisiä ohjeita	81
1.1	Dokumenttitiedot	81
1.2	Turvallisuusohjeet	81
1.3	Muut tässä dokumentissa käytetyt merkinnät	81
1.4	Mittayksiköt	82
2.	Turvallisuus	82
2.1	Määräystenmukainen käyttö	82
2.2	Turvallisuusohjeet	82
2.3	Tarkastusmerkintä	82
3.	Laitteen kuvaus	82
4.	Puhdistus, ylläpito ja huolto	82
4.1	Kalkin kerääntyminen	82
5.	Vianmääritys	82

ASENNUS

6.	Turvallisuus	83
6.1	Yleiset turvallisuusohjeet	83
6.2	Lait, normit ja määräykset	83
6.3	Vesijärjestelmä	83
7.	Laitteen kuvaus	83
7.1	Toimituksen sisältö	83
7.2	Lisätarvikkeet	83
8.	Kokoonpano	83
8.1	Asennuspaikka	83
8.2	Kuljetus	83
8.3	Kokoonpano	84
9.	Ensimmäinen käyttöönotto	84
10.	Käytöstäpoisto	84
11.	Uudelleenkäyttöönotto	84
12.	Laitteen luovuttaminen	84
13.	Häiriönpoisto	85
13.1	Häiriötaulukko	85
14.	Huolto	85
14.1	Varoventtiilin tarkastus	85
14.2	Laitteen tyhjennys	85
15.	Tekniset tiedot	86
15.1	Mitat ja liitännät	86
15.2	Tekniset tiedot	91

TAKUU

YMPÄRISTÖ JA KIERRÄTYS

KÄYTTÖ

1. Yleisiä ohjeita

1.1 Dokumenttitiedot

Luku "Käyttö" on tarkoitettu laitteen käyttäjille ja ammattiasentajille.

Luku "Asennus" on tarkoitettu ammattiasentajille.



Ohje

Lue tämä käyttöopas huolellisesti ennen käyttöä ja säilytä opas.

Mikäli laite luovutetaan eteenpäin, anna käyttöopas siinä tapauksessa seuraavalle käyttäjälle.

1.2 Turvallisuusohjeet

1.2.1 Turvallisuusohjeiden rakenne



HUOMIOSANA Vaaran tyyppi

Turvallisuusohjeiden laiminlyöntien mahdolliset seuraukset.

► Vaarojen torjunta.

1.2.2 Symbolit, vaaran tyyppi

Symboli	Vaaran tyyppi
	Loukkaantuminen
	Sähköisku
	Palovamma (palovamma, nesteen aiheuttama palovamma)

1.2.3 Huomiosanat

HUOMIOSANA	Merkitys
VAARA	Ohjeet, joiden noudattamatta jättäminen aiheuttaa vakavia vammoja tai kuoleman.
VAROITUS	Ohjeet, joiden noudattamatta jättäminen voi aiheuttaa vakavia vammoja tai kuoleman.
VARO	Ohjeet, joiden noudattamatta jättäminen voi aiheuttaa keskivakavia tai lieviä vammoja.

1.3 Muut tässä dokumentissa käytetyt merkinnät





Ohje

Yleisohjeet on merkitty viereisellä symbolilla.

► Lue ohjetekstit huolellisesti.

Käyttö

Turvallisuus

Symboli	Merkitys
	Aineelliset vahingot (laitevauriot, epäsuorat vahingot, ympäristöhaitat)
	Laitteen hävittäminen

- Tämä symboli kertoo, että tarvitaan toimenpiteitä. Tarvittavat toimenpiteet kuvaillaan vaihe vaiheelta.

1.4 Mittayksiköt



Ohje

Ellei toisin ole ilmoitettu, mittayksikkönä on aina millimetri.

2. Turvallisuus

2.1 Määräystenmukainen käyttö

Nämä laitteet on tarkoitettu lämmitysveden varaamiseen ja käyttöveden lämmitykseen. 60 %:n glykoli-vesi-seos on sallittu, jos koko järjestelmässä käytetään vain sinkkikadon kestäviä metalleja, glykolia kestäviä tiivisteitä sekä glykolin kanssa yhteensopivia kalvotoimisia paisunta-astioita.

Muunlainen tai sovellettu käyttö ei ole määräystenmukaista, eikä varsinkaan käyttö muiden aineiden varastointiin. Tämän käyttöoppaan sekä laitekohtaisten ohjeiden määräyksiä on ehdottomasti noudatettava.

2.2 Turvallisuusohjeet



VAROITUS Palovamma

Palovammojen vaara, kun veden juoksuuslämpötila on yli 43 °C.



VAROITUS Loukkaantuminen

Laitetta saavat käyttää valvonnan alaisena yli 8-vuotiaat lapset, ja henkilöt, joiden fyysiset, aistilliset ja henkiset kyvyt tai kokemukset ja tiedot ovat puutteelliset, mikäli he ovat saaneet koneen turvallisuudesta vastuussa olevalta henkilöltä opastusta koneen käyttöön ja ymmärtäneet opastuksen ja ohjauksen sekä käytöstä aiheutuvat vaarat. Lapset eivät saa leikkiä laitteella. Lapset eivät saa puhdistaa tai huoltaa laitetta ilman valvontaa.



Aineelliset vahingot

Laitte on vesijohtopaineen alainen! Lämmityksen aikana varoenttiillistä tippuu paisuntavettä. Mikäli vettä tippuu lämmityksen päättymisen jälkeen, ota yhteyttä ammattiasentajaan.

2.3 Tarkastusmerkintä

Katso laitteen arvokilpi.

3. Laitteen kuvaus

Laitte toimii sekä vedenlämmittimenä että lämmitysjärjestelmän ja lämpöpumpun hydraulisen erotuksen puskurivaraajana. Käyttöveden lämmitys tapahtuu läpivirtauskäytössä jaloteräksisen, aaltoputkisen lämmönsiirtimen kautta. Laitteen säiliö toimii lämminvesijärjestelmän energiavaraajana.

Laitte toimii ihanteellisesti lämpöpumpun kanssa. Lisäksi siihen voidaan liittää sähkövastus ja/tai muu lisälämmöntuottaja.

SBS W SOL

Näissä malleissa on myös lämmönsiirrin aurinkoenergialla toimivaa käyttöveden lämmitystä ja apulämmitysjärjestelmää varten.

4. Puhdistus, ylläpito ja huolto

- Tarkastuta varolaiteryhmä ja integroidut erikoisvarusteet säännöllisesti. Anna tarkastus ammattilaisen tehtäväksi.
- Älä käytä hankaavia tai liuottimia sisältäviä puhdistusaineita! Laitteen puhdistukseen riittää kostea liina.

4.1 Kalkin kerääntyminen

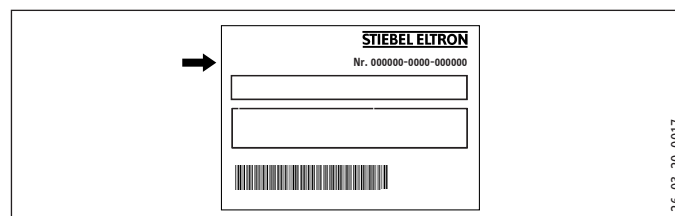
Vedestä irtoaa korkeissa lämpötiloissa kalkkia. Kalkkikerrostumat heikentävät laitteen toimintaa ja lyhentävät sen käyttöikä. Jos laitteessa on uppokuumennin, lämmityselementeille on aika ajoin tehtävä kalkinpoisto. Paikallisen vedenlaadun tunteva asiantuntija voi määrittää seuraavan huollon ajankohdan.

- Tarkasta hanat säännöllisesti. Hanojen ulostuloihin kerääntynyt kalkki voidaan poistaa tavallisten kalkinpoistoaineiden avulla.
- Jatka ilmanpoistoa, kunnes ulos virtaa täysi vesisuihku.

5. Vianmääritys

Häiriö	Syy	Ratkaisu
Vähäinen ulosvirtaus.	Hanan tai suihkusuuttimen säädin on kalkkeutunut tai likainen.	Puhdista ja/tai suorita hana- ja suihkusuuttimien kalkinpoisto.

Ellei häiriön aiheuttajaa voida poistaa, ota yhteys ammattiasentajaan. Kerro asentajalle arvokilvessä oleva numero (000000-0000-000000):



ASENNUS

6. Turvallisuus

Laitteen asennus-, käyttöönotto-, huolto- ja korjaustyöt saa suorittaa vain ammattiasentaja.

6.1 Yleiset turvallisuusohjeet

Valmistaja takaa laitteen moitteettoman toiminnan ja käyttöturvallisuuden vain, jos laitteessa käytetään siihen tarkoitettuja alkuperäisiä varaosia.

6.2 Lait, normit ja määräykset



Ohje

Noudata kaikkia asiaankuuluvia sääntöjä ja määräyksiä.

6.3 Vesijärjestelmä

6.3.1 Kylmävesijohto

Sallittuja putkistomateriaaleja ovat kupari, teräs tai muovi.



Aineelliset vahingot

Järjestelmässä on oltava varoventtiili.

6.3.2 Lämminvesijohto

Sallittuja putkistomateriaaleja ovat kupari tai muovi.



Aineelliset vahingot

Käytettäessä samanaikaisesti muoviputkia ja sähkövastusta, katso suurin sallittu lämpötila ja paine kohdasta "Tekniset tiedot".



Aineelliset vahingot

Laitteen kanssa on käytettävä painehanoja!

7. Laitteen kuvaus

7.1 Toimituksen sisältö

Laitteen mukana toimitetaan:

- 2x lämpötila-anturi
- 2x lämmönjohtotahna
- Ylimääräinen arvokilpi

7.2 Lisätarvikkeet

Varolaiteryhmät ja paineenalennusventtiilit on valittava lepopaineen mukaisesti. Nämä tyyppitestatut varolaiteryhmät suojaavat laitetta liian suurilta paineenlityksiltä.

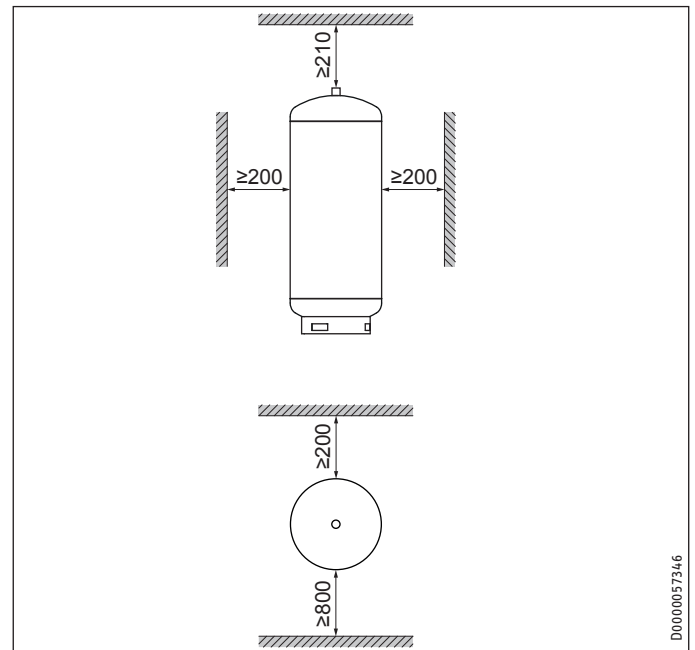
Lisävarusteena on saatavana sähkövastuksia, kiertopiiripaketti ja lämmöneristys.

8. Kokoonpano

8.1 Asennuspaikka

- Varmista, että lattian kantavuus on riittävä (katso "Tekniset tiedot").
- Varmista, että lattia on tasainen.
- Varmista, että huonekorkeus ja kallistuksen vaatima tila ovat riittävät (katso "Tekniset tiedot").

Minimivälit



- Noudata vähimmäisetäisyyksiä.

8.2 Kuljetus

Kuljetusta varten voidaan käyttää laitteen yläosassa olevaa kuljetuslenkkiä.

13. Häiriönpoisto

13.1 Häiriötaulukko

Häiriö	Syy	Ratkaisu
Varoventtiilistä tippuu pisaroita lämmityksen ollessa sammutettuna.	Venttiilistukka on likainen.	Puhdista venttiilistukka.

14. Huolto



VAROITUS Sähköisku
Kaikki sähköliitäntä- ja asennustyöt on tehtävä määräysten mukaisesti.

Jos laite on tyhjennettävä, katso luku "Laitteen tyhjennys".

14.1 Varoventtiilin tarkastus

- ▶ Ilmaa varolaiteryhmän varoventtiili säännöllisesti, kunnes täysi vesisuihku virtaa ulos.

14.2 Laitteen tyhjennys



VAROITUS Palovamma
Tyhjennyksen aikana laitteesta voi tulla ulos kuumaa vettä.

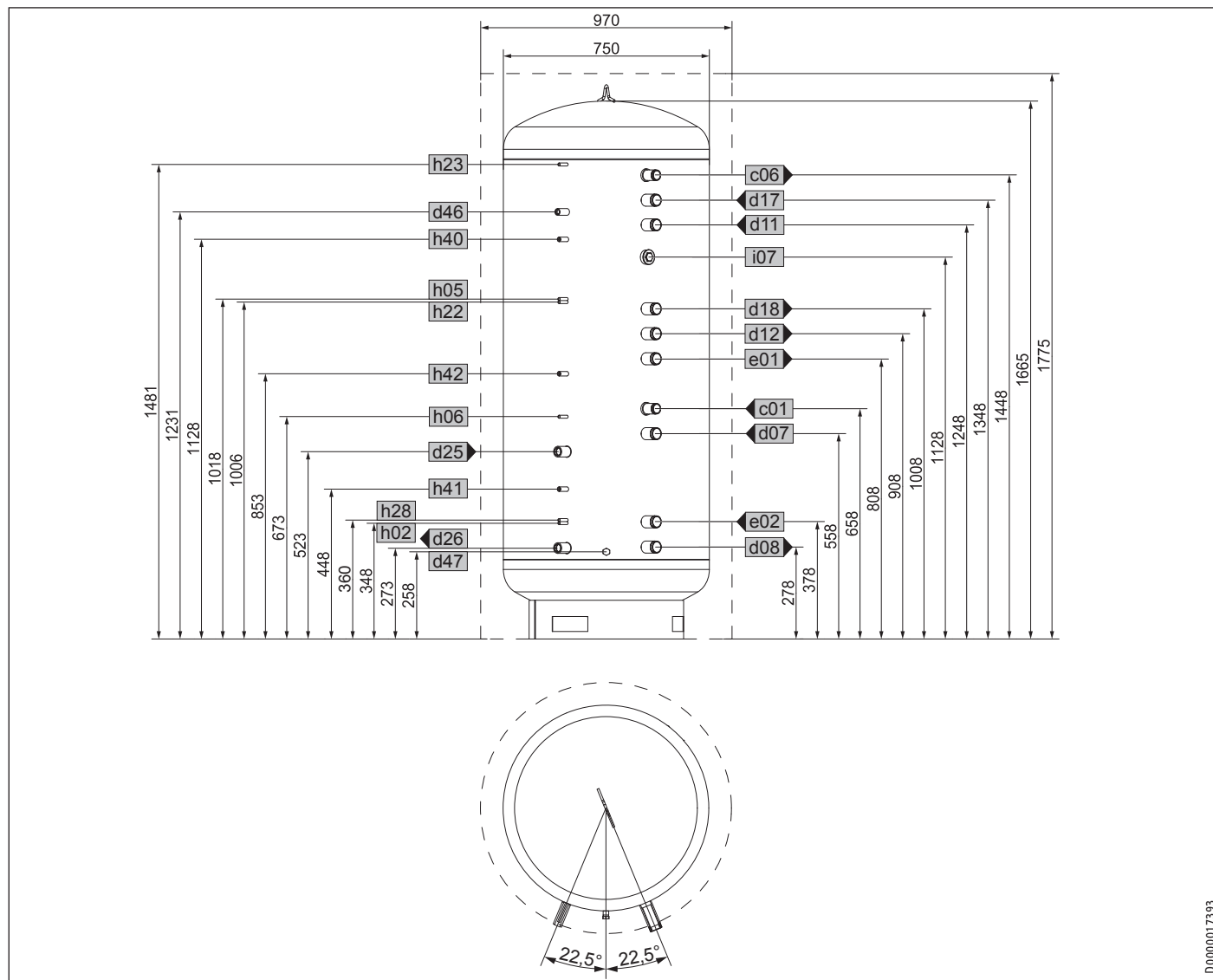
Kun lämmityslaitteisto ei ole käytössä tai asennuspaikka ei ole jäätymiseltä suojattu, laite ja siihen liittyvä laitteisto on tyhjennettävä.

- ▶ Irrota lämmöneristys tyhjennysmuhvin alueelta, jotta laite voidaan tyhjentää.
- ▶ Sulje kylmävesijohdon sulkuventtiili.
- ▶ Avaa kaikkien käyttövesipisteiden lämminvesiventtiilit.
- ▶ Tyhjennä laite varolaiteryhmän tyhjennysventtiilin kautta.

15. Tekniset tiedot

15.1 Mitat ja liitännät

Suosittelava liitinten mitoitus SBS 601 W | SBS 601 W SOL



D0000017393

		SBS 601 W	SBS 601 W SOL
c01	Kylmä vesi sisääntulo	Ulkokierre	G 1 1/4 A
c06	Lämminvesi ulostulo	Ulkokierre	G 1 1/4 A
d07	Lämpöpumppu lämmitys menovirtaus	Ulkokierre	G 1 1/2 A
d08	Lämpöpumppu lämmitys paluuvirtaus	Ulkokierre	G 1 1/2 A
d11	Lämpöpumppu lämminvesi menovirtaus	Ulkokierre	G 1 1/2 A
d12	Lämpöpumppu lämminvesi paluuvirtaus	Ulkokierre	G 1 1/2 A
d17	Menovirtaus 2.lämmöntuottaja	Ulkokierre	G 1 1/2 A
d18	Paluuvirtaus 2.lämmöntuottaja	Ulkokierre	G 1 1/2 A
d25	Aurinkopiiri menovirtaus	Sisäkierre	G 1
d26	Aurinkopiiri paluuvirtaus	Sisäkierre	G 1
d46	Ilmanpoisto	Sisäkierre	G 1/2
d47	Tyhjennys	Ulkokierre	G 3/4 A

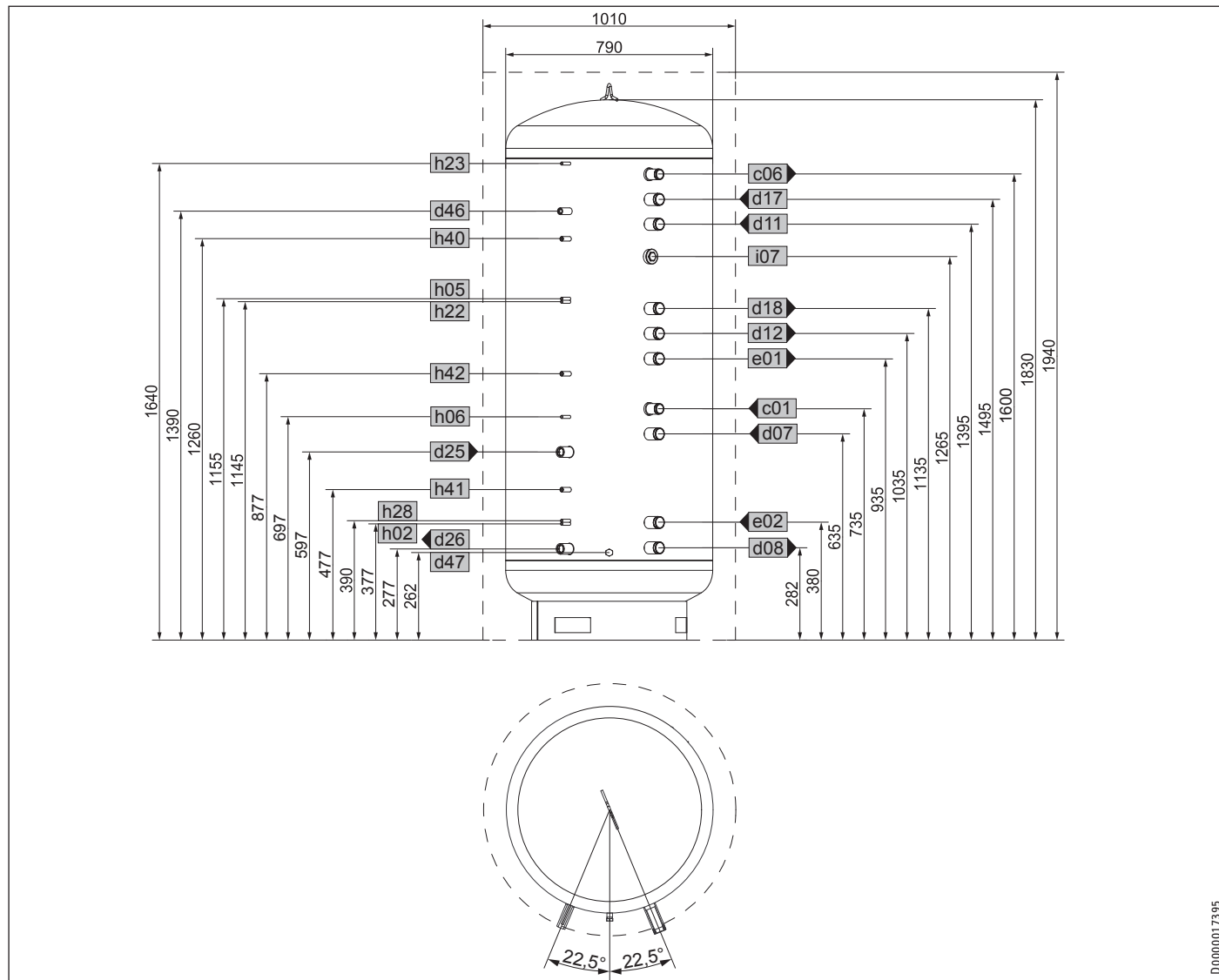
		SBS 601 W	SBS 601 W SOL
e01	Lämmitys menovirtaus	Ulkokierre	G 1 1/2 A
e02	Lämmitys paluuvirtaus	Ulkokierre	G 1 1/2 A
h02	Anturi lämpöpumppu paluuvirtaus	Halkaisija	mm 9,5
h05	Anturi lämpöpumppu lämminvesi	Halkaisija	mm 9,5
h06	Anturi lämpöpumppu lämminvesi val.	Halkaisija	mm 9,5
h22	Anturi lämmöntuottaja	Halkaisija	mm 9,5
h23	Anturi lämmöntuottaja val.	Halkaisija	mm 9,5
h28	Anturi aurinkovaraaja	Halkaisija	mm 9,5
h40	Lämpömittari lämminvesi	Halkaisija	mm 14,5
h41	Aurinkopiirin lämpömittari	Halkaisija	mm 14,5
h42	Lämpömittari lämmitysjärjestelmä	Halkaisija	mm 14,5
i07	Sähköinen vara-/lisälämmitys	Sisäkierre	G 1 1/2

Poikkeavissa laitteistokokoonpanoissa liitinten mitoitus saattaa olla erilainen.

Asennus

Tekniset tiedot

Suosittelava liitinten mitoitus SBS 801 W | SBS 801 W SOL



D0000017395

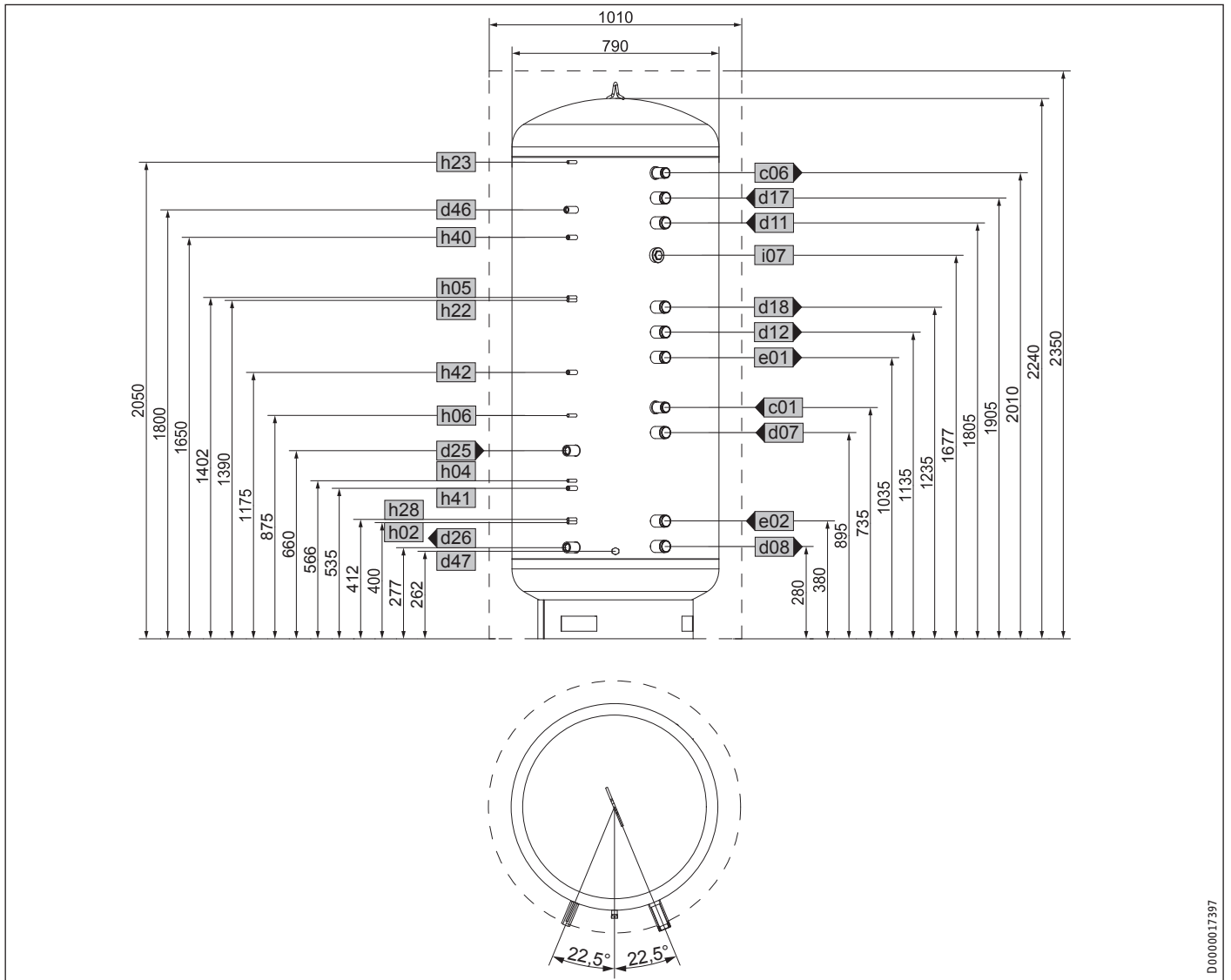
		SBS 801 W	SBS 801 W SOL		SBS 801 W	SBS 801 W SOL
c01	Kylmä vesi sisääntulo	Ulkokierre	G 1 1/4 A	G 1 1/4 A		
c06	Lämminvesi ulostulo	Ulkokierre	G 1 1/4 A	G 1 1/4 A		
d07	Lämpöpumppu lämmitys menovirtaus	Ulkokierre	G 1 1/2 A	G 1 1/2 A		
d08	Lämpöpumppu lämmitys paluuvirtaus	Ulkokierre	G 1 1/2 A	G 1 1/2 A		
d11	Lämpöpumppu lämminvesi menovirtaus	Ulkokierre	G 1 1/2 A	G 1 1/2 A		
d12	Lämpöpumppu lämminvesi paluuvirtaus	Ulkokierre	G 1 1/2 A	G 1 1/2 A		
d17	Menovirtaus 2.lämmöntuottaja	Ulkokierre	G 1 1/2 A	G 1 1/2 A		
d18	Paluuvirtaus 2.lämmöntuottaja	Ulkokierre	G 1 1/2 A	G 1 1/2 A		
d25	Aurinkopiiri menovirtaus	Sisäkierre		G 1		
d26	Aurinkopiiri paluuvirtaus	Sisäkierre		G 1		
d46	Ilmanpoisto	Sisäkierre	G 1/2	G 1/2		
d47	Tyhjennys	Ulkokierre	G 3/4 A	G 3/4 A		
e01	Lämmitys menovirtaus	Ulkokierre	G 1 1/2 A	G 1 1/2 A		
e02	Lämmitys paluuvirtaus	Ulkokierre	G 1 1/2 A	G 1 1/2 A		
h02	Anturi lämpöpumppu paluuvirtaus	Halkaisija	mm	9,5	9,5	
h05	Anturi lämpöpumppu lämminvesi	Halkaisija	mm	9,5	9,5	
h06	Anturi lämpöpumppu lämminvesi val.	Halkaisija	mm	9,5	9,5	
h22	Anturi lämmöntuottaja	Halkaisija	mm	9,5	9,5	
h23	Anturi lämmöntuottaja val.	Halkaisija	mm	9,5	9,5	
h28	Anturi aurinkovaraaja	Halkaisija	mm	9,5	9,5	
h40	Lämpömittari lämminvesi	Halkaisija	mm	14,5	14,5	
h41	Aurinkopiirin lämpömittari	Halkaisija	mm		14,5	
h42	Lämpömittari lämmitysjärjestelmä	Halkaisija	mm	14,5	14,5	
i07	Sähköinen vara-/lisälämmitys	Sisäkierre		G 1 1/2	G 1 1/2	

Poikkeavissa laitteistokokoonpanoissa liitinten mitoitus saattaa olla erilainen.

Asennus

Tekniset tiedot

Suosittelava liitinten mitoitus SBS 1001 W | SBS 1001 W SOL



D0000017397

			SBS 1001 W	SBS 1001 W SOL
c01	Kylmä vesi sisääntulo	Ulkokierre	G 1 1/4 A	G 1 1/4 A
c06	Lämminvesi ulostulo	Ulkokierre	G 1 1/4 A	G 1 1/4 A
d07	Lämpöpumppu lämmitys menovirtaus	Ulkokierre	G 1 1/2 A	G 1 1/2 A
d08	Lämpöpumppu lämmitys paluuvirtaus	Ulkokierre	G 1 1/2 A	G 1 1/2 A
d11	Lämpöpumppu lämminvesi menovirtaus	Ulkokierre	G 1 1/2 A	G 1 1/2 A
d12	Lämpöpumppu lämminvesi paluuvirtaus	Ulkokierre	G 1 1/2 A	G 1 1/2 A
d17	Menovirtaus 2.lämmöntuottaja	Ulkokierre	G 1 1/2 A	G 1 1/2 A
d18	Paluuvirtaus 2.lämmöntuottaja	Ulkokierre	G 1 1/2 A	G 1 1/2 A
d25	Aurinkopiiri menovirtaus	Sisäkierre		G 1
d26	Aurinkopiiri paluuvirtaus	Sisäkierre		G 1
d46	Ilmanpoisto	Sisäkierre	G 1/2	G 1/2
d47	Tyhjennys	Ulkokierre	G 3/4 A	G 3/4 A
e01	Lämmitys menovirtaus	Ulkokierre	G 1 1/2 A	G 1 1/2 A
e02	Lämmitys paluuvirtaus	Ulkokierre	G 1 1/2 A	G 1 1/2 A

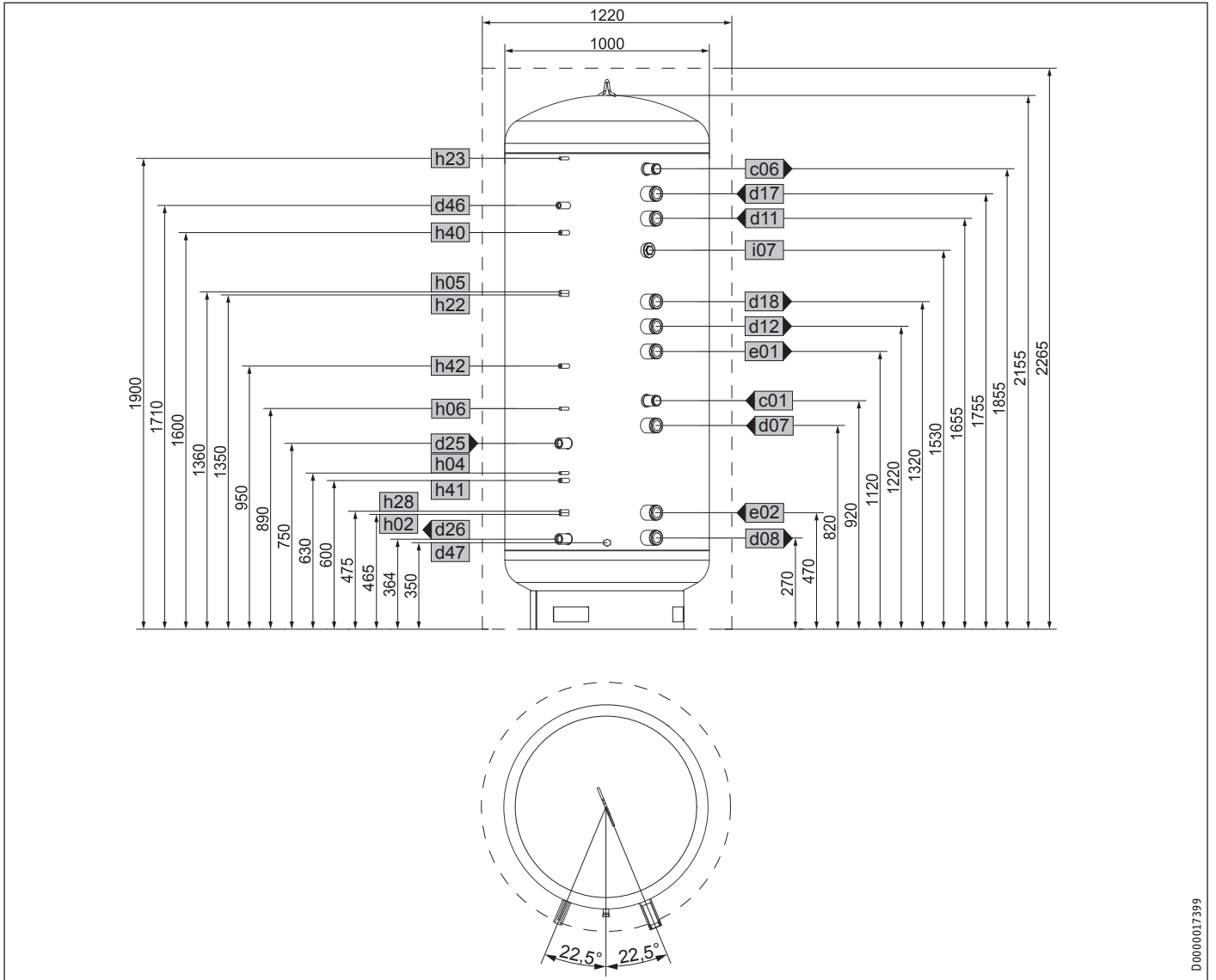
			SBS 1001 W	SBS 1001 W SOL
h02	Anturi lämpöpumppu paluuvirtaus	Halkaisija	mm 9,5	9,5
h04	Anturi lämpöpumppu paluuvirtaus val..	Halkaisija	mm 9,5	9,5
h05	Anturi lämpöpumppu lämminvesi	Halkaisija	mm 9,5	9,5
h06	Anturi lämpöpumppu lämminvesi val.	Halkaisija	mm 9,5	9,5
h22	Anturi lämmöntuottaja	Halkaisija	mm 9,5	9,5
h23	Anturi lämmöntuottaja val.	Halkaisija	mm 9,5	9,5
h28	Anturi aurinkovaraaja	Halkaisija	mm	9,5
h40	Lämpömittari lämminvesi	Halkaisija	mm 14,5	14,5
h41	Aurinkopiirin lämpömittari	Halkaisija	mm	14,5
h42	Lämpömittari lämmitysjärjestelmä	Halkaisija	mm 14,5	14,5
i07	Sähköinen vara-/lisälämmitys	Sisäkierre	G 1 1/2	G 1 1/2

Poikkeavissa laitteistokokoonpanoissa liitinten mitoitus saattaa olla erilainen.

Asennus

Tekniset tiedot

Suosittelava liitinten mitoitus SBS 1501 W | SBS 1501 W SOL

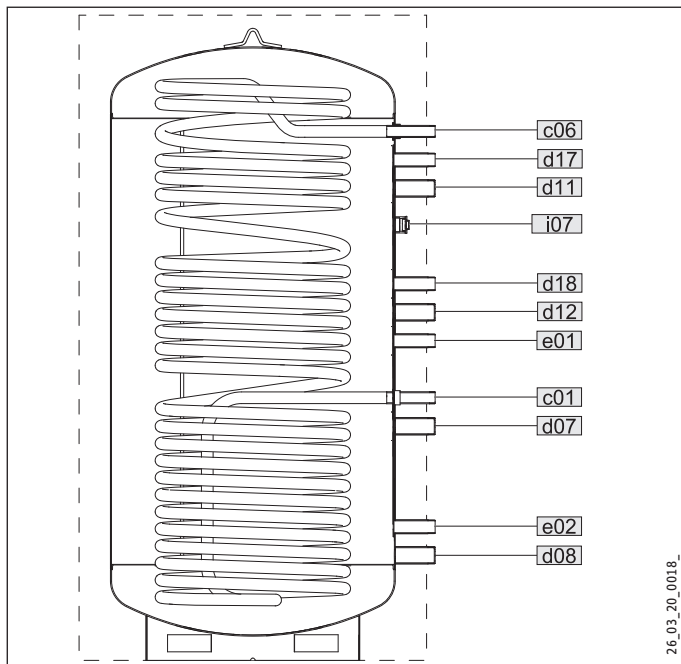


D0000017399

		SBS 1501 W	SBS 1501 W SOL			SBS 1501 W	SBS 1501 W SOL
c01	Kylmä vesi sisääntulo	Ulkokierre	G 1 1/4 A	G 1 1/4 A			
c06	Lämminvesi ulostulo	Ulkokierre	G 1 1/4 A	G 1 1/4 A			
d07	Lämpöpumppu lämmitys menovirtaus	Ulkokierre	G 2 A	G 2 A			
d08	Lämpöpumppu lämmitys paluuvirtaus	Ulkokierre	G 2 A	G 2 A			
d11	Lämpöpumppu lämminvesi menovirtaus	Ulkokierre	G 2 A	G 2 A			
d12	Lämpöpumppu lämminvesi paluuvirtaus	Ulkokierre	G 2 A	G 2 A			
d17	Menovirtaus 2.lämmöntuottaja	Ulkokierre	G 2 A	G 2 A			
d18	Paluuvirtaus 2.lämmöntuottaja	Ulkokierre	G 2 A	G 2 A			
d25	Aurinkopiiri menovirtaus	Sisäkierre		G 1			
d26	Aurinkopiiri paluuvirtaus	Sisäkierre		G 1			
d46	Ilmanpoisto	Sisäkierre	G 1/2	G 1/2			
d47	Tyhjennys	Ulkokierre	G 3/4 A	G 3/4 A			
e01	Lämmitys menovirtaus	Ulkokierre	G 2 A	G 2 A			
e02	Lämmitys paluuvirtaus	Ulkokierre	G 2 A	G 2 A			
h02	Anturi lämpöpumppu paluuvirtaus	Halkaisija	mm	9,5	9,5		
h04	Anturi lämpöpumppu paluuvirtaus val..	Halkaisija	mm	9,5	9,5		
h05	Anturi lämpöpumppu lämminvesi	Halkaisija	mm	9,5	9,5		
h06	Anturi lämpöpumppu lämminvesi val.	Halkaisija	mm	9,5	9,5		
h22	Anturi lämmöntuottaja	Halkaisija	mm	9,5	9,5		
h23	Anturi lämmöntuottaja val.	Halkaisija	mm	9,5	9,5		
h28	Anturi aurinkovaraaja	Halkaisija	mm		9,5		
h40	Lämpömittari lämminvesi	Halkaisija	mm	14,5	14,5		
h41	Aurinkopiirin lämpömittari	Halkaisija	mm		14,5		
h42	Lämpömittari lämmitysjärjestelmä	Halkaisija	mm	14,5	14,5		
i07	Sähköinen vara-/lisälämmitys	Sisäkierre	G 1 1/2	G 1 1/2			

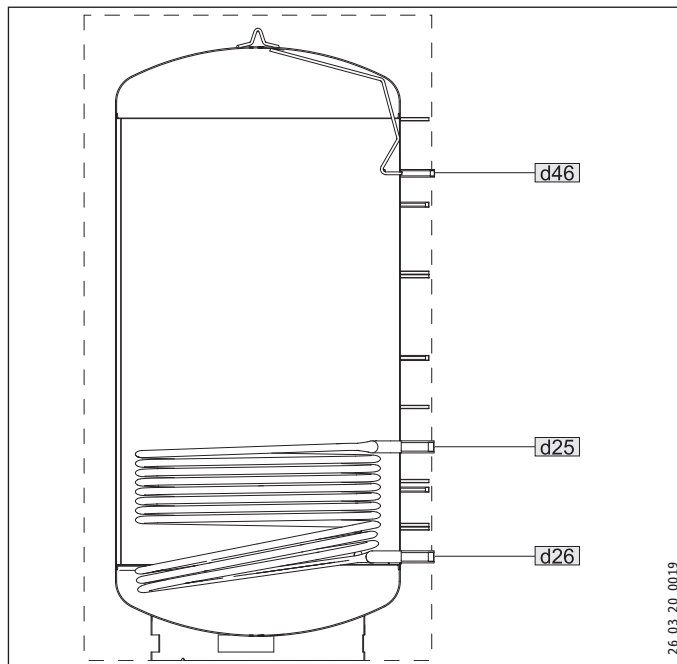
Poikkeavissa laitteistokokonpanoissa liitinten mitoitus saattaa olla erilainen.

SBS W



- c01 Kylmä vesi sisääntulo
- c06 Lämminvesi ulostulo
- d07 Lämpöpumppu lämmitys menovirtaus
- d08 Lämpöpumppu lämmitys paluuvirtaus
- d11 Lämpöpumppu lämminvesi menovirtaus
- d12 Lämpöpumppu lämminvesi paluuvirtaus
- d17 Menovirtaus 2.lämmöntuottaja

Lisäksi mallissa SBS W SOL



- d18 Paluuvirtaus 2.lämmöntuottaja
- d25 Aurinkopiiri menovirtaus
- d26 Aurinkopiiri paluuvirtaus
- d46 Ilmanpoisto
- d47 Tyhjennys
- e01 Lämmitys menovirtaus
- e02 Lämmitys paluuvirtaus

Asennus

Tekniset tiedot

15.2 Tekniset tiedot

		SBS 601 W	SBS 801 W	SBS 1001 W	SBS 1501 W	SBS 601 W SOL	SBS 801 W SOL	SBS 1001 W SOL	SBS 1501 W SOL
		229980	229981	229982	229983	229984	229985	229986	229987
Hydrauliikkatiedot									
Nimellistilavuus	l	613	759	941	1430	599	740	916	1399
Tilavuus, lämmönsiirrin, alhaalla	l					11,6	14,9	19,8	23,6
Tilavuus, lämmönsiirrin, käyttövesivaraaja	l	31,2	33,9	45,4	52,1	31,2	33,9	45,4	52,1
Pinta-ala, lämmönsiirrin, alhaalla	m ²					1,5	2,4	3,2	3,7
Pinta-ala, lämmönsiirrin, tuorevesiasema	m ²	6,0	6,5	8,7	10,0	6,0	6,5	8,7	10,0
Painehäviö, kun 1,0 m ³ /h, lämmönsiirrin, alhaalla	hPa					4	28	35	40
Painehäviö virtausnopeudella 10/25/40 l/min	hPa	53 / 330 / -	57 / 357 / -	76 / 478 / 1227	85 / 528 / 1358	53 / 330 / -	57 / 357 / -	76 / 478 / 1227	85 / 528 / 1358
Käyttöraajat									
Maks. lataus-/purkaustilavuusvirta alueisiin jaettuna	m ³ /h	1,8	2,0	2,4	3,0	1,8	2,0	2,4	3,0
Maks. lataus-/purkaustilavuusvirta ilman aluejakoa	m ³ /h	5,0	5,0	5,0	8,0	5,0	5,0	5,0	8,0
Suurin sallittu paine	MPa	0,3	0,3	0,3	0,3	0,3	0,3	0,3	0,3
Koestuspaine	MPa	0,45	0,45	0,45	0,45	0,45	0,45	0,45	0,45
Suurin sallittu paine, käyttövesivaraaja	MPa	1,0	1,0	1,0	1,0	1,0	1,0	1,0	1,0
Suurin sallittu lämpötila	°C	95	95	95	95	95	95	95	95
Kerääjän läpinäkyvän osan suurin suositeltava pinta-ala	m ²					12	16	20	30
Mitat									
Korkeus	mm	1665	1830	2240	2155	1665	1830	2240	2155
Korkeus lämmöneristyksen kera	mm	1775	1940	2350	2265	1775	1940	2350	2265
Halkaisija	mm	750	790	790	1000	750	790	790	1000
Halkaisija lämmöneristyksen kera	mm	970	1010	1010	1220	970	1010	1010	1220
Mitta kallistettuna	mm	1840	1880	2285	2225	1840	1880	2285	2225
Painotiedot									
Paino täynnä	kg	735	949	1175	1738	780	1175	1221	1794
Tyhjäpaino	kg	135	150	175	236	180	195	220	291

Takuu

Saksan ulkopuolella hankittuihin laitteisiin ei sovelleta Saksan yritystemme takuehtoja. Maissa, joissa tuotteitamme markkinoi tytäryrityksemme, takuun voi myöntää vain kyseinen tytäryritys. Takuu myönnetään vain, jos tytäryritys on julkaissut omat takuehdot. Tämän lisäksi ei myönnetä muuta takuuta.

Emme myönnä takuuta laitteille, jotka on hankittu maissa, joissa tytäryrityksemme ei markkinoi tuotteitamme. Tämä ei vaikuta maahantuojaan mahdollisesti myöntämiin takuisiin.

Ympäristö ja kierrätys

Autaa ympäristömme suojelussa. Hävitä käytetyt materiaalit kansallisten määräysten mukaisesti.

Deutschland

STIEBEL ELTRON GmbH & Co. KG
Dr.-Stiebel-Straße 33 | 37603 Holzminden
Tel. 05531 702-0 | Fax 05531 702-480
info@stiebel-eltron.de
www.stiebel-eltron.de

Verkauf

Tel. 05531 702-110 | Fax 05531 702-95108 | info-center@stiebel-eltron.de

Kundendienst

Tel. 05531 702-111 | Fax 05531 702-95890 | kundendienst@stiebel-eltron.de

Ersatzteilverkauf

Tel. 05531 702-120 | Fax 05531 702-95335 | ersatzteile@stiebel-eltron.de

Australia

STIEBEL ELTRON Australia Pty. Ltd.
6 Prohasky Street | Port Melbourne VIC 3207
Tel. 03 9645-1833 | Fax 03 9645-4366
info@stiebel.com.au
www.stiebel.com.au

Austria

STIEBEL ELTRON Ges.m.b.H.
Gewerbegebiet Neubau-Nord
Margaritenstraße 4 A | 4063 Hörsching
Tel. 07221 74600-0 | Fax 07221 74600-42
info@stiebel-eltron.at
www.stiebel-eltron.at

Belgium

STIEBEL ELTRON bvba/sprl
't Hofveld 6 - D1 | 1702 Groot-Bijgaarden
Tel. 02 42322-22 | Fax 02 42322-12
info@stiebel-eltron.be
www.stiebel-eltron.be

China

STIEBEL ELTRON (Guangzhou) Electric
Appliance Co., Ltd.
Rm 102, F1, Yingbin-Yihao Mansion, No. 1
Yingbin Road
Panyu District | 511431 Guangzhou
Tel. 020 39162209 | Fax 020 39162203
info@stiebeleltron.cn
www.stiebeleltron.cn

Czech Republic

STIEBEL ELTRON spol. s r.o.
K Hájům 946 | 155 00 Praha 5 - Stodůlky
Tel. 251116-111 | Fax 235512-122
info@stiebel-eltron.cz
www.stiebel-eltron.cz

Finland

STIEBEL ELTRON OY
Kapinakuja 1 | 04600 Mäntsälä
Tel. 020 720-9988
info@stiebel-eltron.fi
www.stiebel-eltron.fi

France

STIEBEL ELTRON SAS
7-9, rue des Selliers
B.P 85107 | 57073 Metz-Cédex 3
Tel. 0387 7438-88 | Fax 0387 7468-26
info@stiebel-eltron.fr
www.stiebel-eltron.fr

Hungary

STIEBEL ELTRON Kft.
Gyár u. 2 | 2040 Budaörs
Tel. 01 250-6055 | Fax 01 368-8097
info@stiebel-eltron.hu
www.stiebel-eltron.hu

Japan

NIHON STIEBEL Co. Ltd.
Kowa Kawasaki Nishiguchi Building 8F
66-2 Horikawa-Cho
Saiwai-Ku | 212-0013 Kawasaki
Tel. 044 540-3200 | Fax 044 540-3210
info@nihonstiebel.co.jp
www.nihonstiebel.co.jp

Netherlands

STIEBEL ELTRON Nederland B.V.
Daviottenweg 36 | 5222 BH 's-Hertogenbosch
Tel. 073 623-0000 | Fax 073 623-1141
info@stiebel-eltron.nl
www.stiebel-eltron.nl

Poland

STIEBEL ELTRON Polska Sp. z O.O.
ul. Działkowa 2 | 02-234 Warszawa
Tel. 022 60920-30 | Fax 022 60920-29
biuro@stiebel-eltron.pl
www.stiebel-eltron.pl

Russia

STIEBEL ELTRON LLC RUSSIA
Urzhumskaya street 4,
building 2 | 129343 Moscow
Tel. 0495 7753889 | Fax 0495 7753887
info@stiebel-eltron.ru
www.stiebel-eltron.ru

Slovakia

TATRAMAT - ohrievače vody s.r.o.
Hlavná 1 | 058 01 Poprad
Tel. 052 7127-125 | Fax 052 7127-148
info@stiebel-eltron.sk
www.stiebel-eltron.sk

Switzerland

STIEBEL ELTRON AG
Industrie West
Gass 8 | 5242 Lupfig
Tel. 056 4640-500 | Fax 056 4640-501
info@stiebel-eltron.ch
www.stiebel-eltron.ch

Thailand

STIEBEL ELTRON Asia Ltd.
469 Moo 2 Tambol Klong-Jik
Amphur Bangpa-In | 13160 Ayutthaya
Tel. 035 220088 | Fax 035 221188
info@stiebeleltronasia.com
www.stiebeleltronasia.com

United Kingdom and Ireland

STIEBEL ELTRON UK Ltd.
Unit 12 Stadium Court
Stadium Road | CH62 3RP Bromborough
Tel. 0151 346-2300 | Fax 0151 334-2913
info@stiebel-eltron.co.uk
www.stiebel-eltron.co.uk

United States of America

STIEBEL ELTRON, Inc.
17 West Street | 01088 West Hatfield MA
Tel. 0413 247-3380 | Fax 0413 247-3369
info@stiebel-eltron-usa.com
www.stiebel-eltron-usa.com

STIEBEL ELTRON



Irrtum und technische Änderungen vorbehalten! | Subject to errors and technical changes! | Sous réserve d'erreurs et de modifications techniques! | Onder voorbehoud van vergissingen en technische wijzigingen! | Salvo error o modificación técnica! | Excepto erro ou alteração técnica | Zastrzeżone zmiany techniczne i ewentualne błędy! | Omyly a technické změny jsou vyhrazeny! | A muszaki változtatások és tévedések jogát fenntartjuk! | Отсутствие ошибок не гарантируется. Возможны технические изменения. | Chyby a technické zmeny sú vyhradené! | Stand 9147