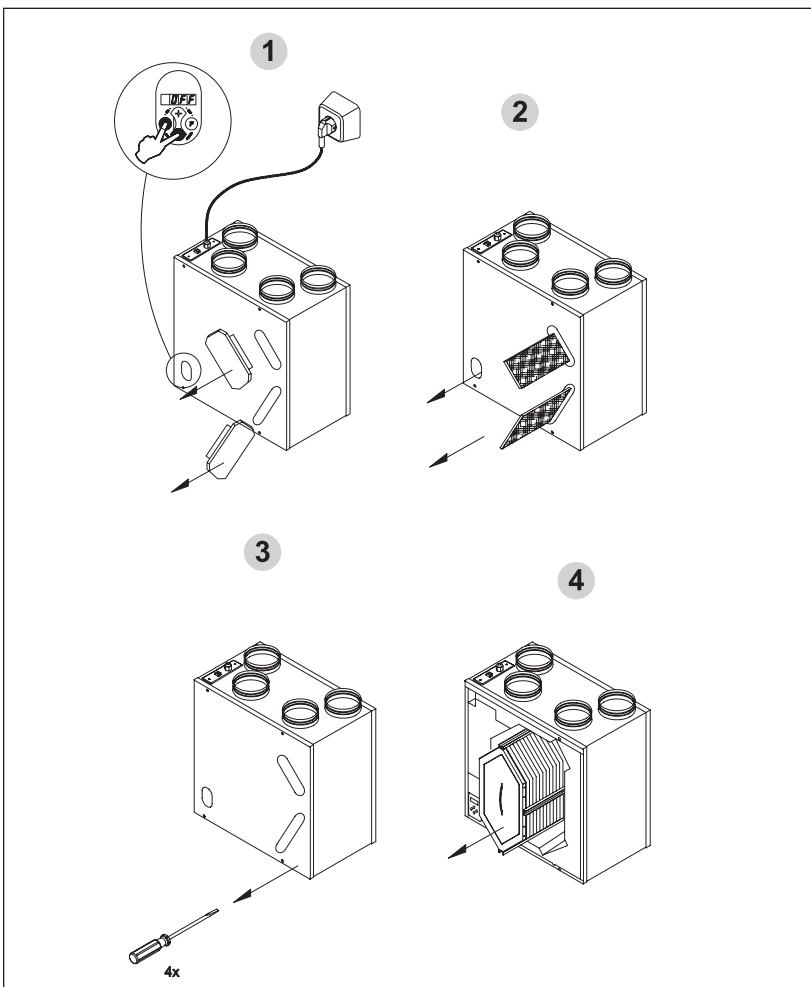
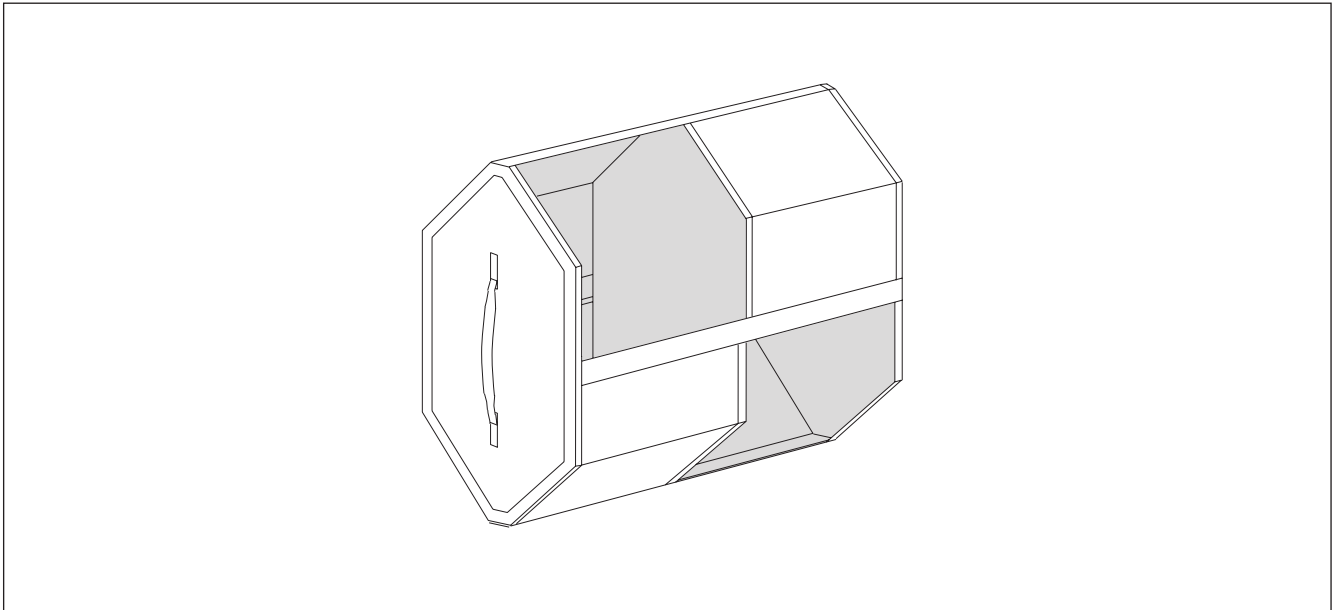


# Sommerkassette für Lüftungsgeräte LWZ 70 und TVZ 70

## Montageanweisung nur für den Fachmann



### Sommerkassette gegen Wärmeaustauscher auswechseln:

- 1 Das Gerät ausschalten. Hierzu gleichzeitig die Tasten "OK" und "-" 3 Sekunden drücken. Netzstecker ziehen und Filterabdeckungen entfernen.
- 2 Filter herausziehen.
- 3 Frontplatte demontieren.
- 4 Wärmeaustauscher am Handgriff vorsichtig aus dem Gerät herausziehen und die Sommerkassette vorsichtig in das Gerät einsetzen.

Der Zusammenbau des Gerätes erfolgt in umgekehrter Reihenfolge:

- Frontdeckel einbauen
- Die Filter jeweils mit der sauberen Seite zum Wärmetauscher einsetzen.
- Die Filterklappe schließen.
- Den Netzstecker einstecken.
- Das Gerät über das Bedienfeld einschalten (die Tasten "OK" und "+" 3 Sekunden gleichzeitig drücken).