



INSTALLATION
INSTALLATIE
INSTALLAZIONE
INSTALACIÓN
INSTALACJA

Luftumlenk-Set | Air deflector set | Kit de déflexion d'air | Luchtomleidingset | Kit deviazione aria | Juego deflector de aire |
Zestaw do kierowania powietrza

» LUS 221/301

1. Allgemeine Hinweise

Dieses Dokument richtet sich an den Fachhandwerker.



Hinweis

Lesen Sie diese Anleitung vor dem Gebrauch sorgfältig durch und bewahren Sie sie auf. Geben Sie die Anleitung ggf. an einen nachfolgenden Benutzer weiter.

Luftumlenk-Set

	Bestellnummer
LUS 221/301	236899

Zutreffende Geräte

- WWK 221 electronic
- WWK 301 electronic
- WWK 301 electronic SOL
- TTA 221 electronic
- TTA 301 electronic
- TTA 301 electronic SOL

1.1 Mitgeltende Dokumente

- WWK 221-301 electronic Bedienung und Installation
- TTA 221-301 electronic Bedienung und Installation

2. Produktbeschreibung

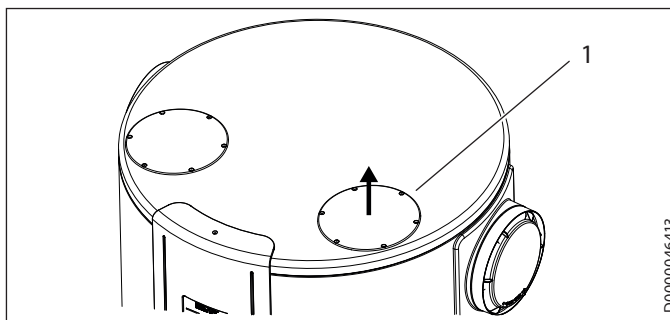
Lieferumfang

- 2 EPS-Formteile zur Abdichtung des seitlichen Luftaustritts, falls der Luftaustritt durch den Anschluss im Deckel erfolgen soll anstatt durch den seitlichen Anschluss
- 2 Kappen zum Verschließen der seitlichen Anschlüsse „Luft Eintritt“ und „Luftaustritt“
- 2 Luftanschlusssutzen (DN 160) für den optionalen Luft eintritt und Luftaustritt durch den Deckel anstelle des seitlichen Anschlusses

3. Montage

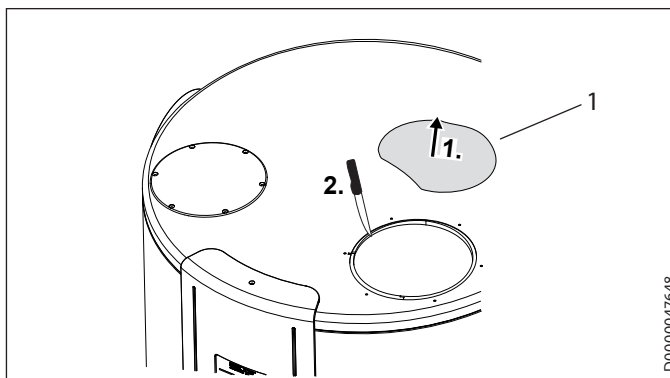
3.1 Lufteintritt oben

3.1.1 Luftanschlusssutzen im Deckel montieren



1 Blinddeckel auf dem Gerätedeckel

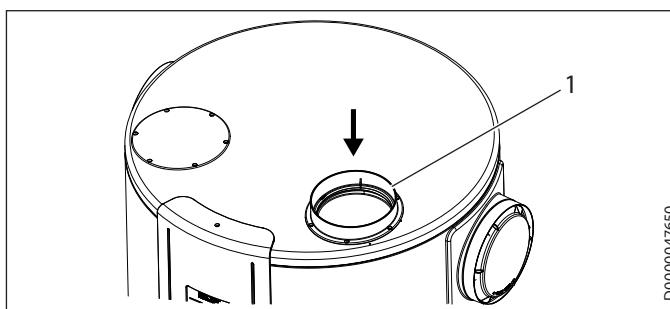
- Drehen Sie die Schrauben heraus, mit denen der Blinddeckel des Lufteintritts auf dem Gerätedeckel befestigt ist.
- Nehmen Sie den Blinddeckel ab.



1 herausnehmbares Dämmsegment

Unterhalb des Gerätedeckels befindet sich eine Dämmschicht. Exakt unter der Position des Blinddeckels ist ein herausnehmbares Dämmsegment. Das Dämmsegment ist von unten mit einem Klebeband befestigt.

- Ziehen Sie das herausnehmbare Dämmsegment nach oben aus dem Gerät.
- Trennen Sie nach innen überstehendes Klebeband heraus.



1 Luftanschlusssutzen

- Setzen Sie den im Lieferumfang enthaltenen Luftanschlusssutzen an. Eine Rastnase auf der Unterseite des Luftanschlusssutzens und die entsprechende Aussparung im Gerätedeckel sorgen dafür, dass die Montage nur in einer Position möglich ist. Ein Nichtbeachten hat zur Folge, dass das Gerät undicht sein kann und Fremdluft ziehen kann.

LUFTANSCHLUSS AM DECKEL

Montage



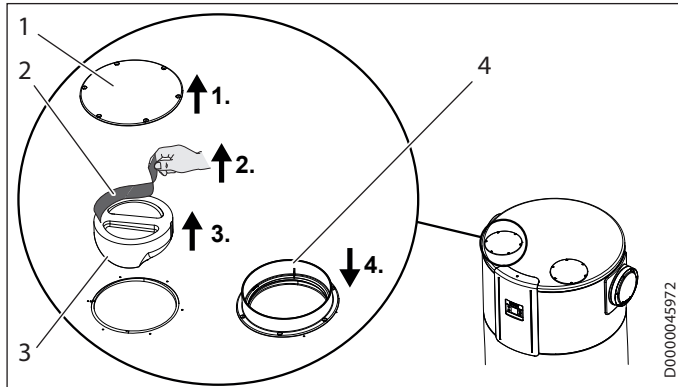
DEUTSCH

- ▶ Befestigen Sie den Luftanschlusstutzen mit den zuvor herausgedrehten Schrauben des Blinddeckels.

3.2 Luftaustritt oben

Wenn der Luftaustritt oben erfolgen soll, muss zusätzlich zu der Montage des Luftanschlusstutzens im Gerätedeckel, der seitliche Luftaustritt mit den im Lieferumfang enthaltenen EPS-Formteilen verschlossen werden.

3.2.1 Luftanschlusstutzen im Deckel montieren



- 1 Blinddeckel
- 2 Klebeband
- 3 EPS-Formteil
- 4 Luftanschlusstutzen

- ▶ Drehen Sie die Schrauben heraus, mit denen der Blinddeckel des Luftaustritts auf dem Gerätedeckel befestigt ist.
- ▶ Nehmen Sie den Blinddeckel ab.
- ▶ Ziehen Sie das Klebeband ab, das den Spalt rund um das EPS-Formteil abdichtet.
- ▶ Entnehmen Sie das EPS-Formteil, das den Luftaustritt nach oben verschließt.

! Sachschaden
Das EPS-Formteil, das den Luftaustritt nach oben abdichtet, muss entfernt werden. Wird das EPS-Formteil nicht entfernt und der seitliche Luftaustritt verschlossen, funktioniert das Gerät nicht und kann beschädigt werden.

- ▶ Setzen Sie den im Lieferumfang enthaltenen Luftanschlusstutzen an. Eine Rastnase auf der Unterseite des Luftanschlusstutzens und die entsprechende Aussparung im Gerätedeckel sorgen dafür, dass die Montage nur in einer Position möglich ist. Ein Nichtbeachten hat zur Folge, dass das Gerät undicht sein kann.
- ▶ Befestigen Sie den Luftanschlusstutzen mit den zuvor herausgedrehten Schrauben des Blinddeckels.

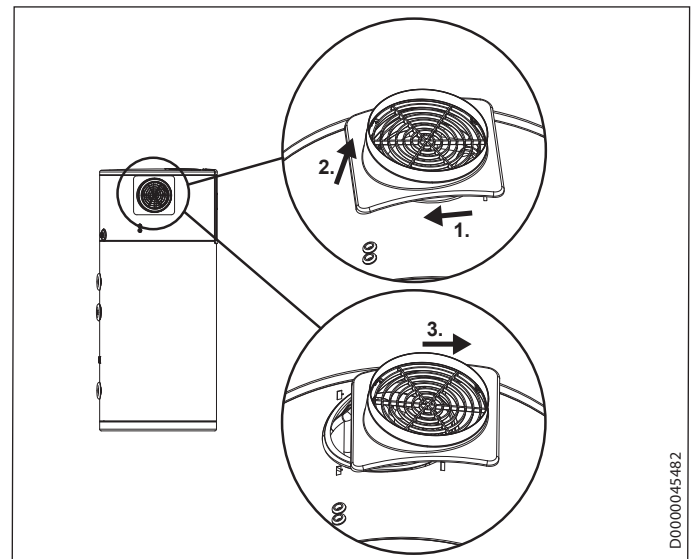
3.2.2 Seitlichen Luftaustritt mit EPS-Formteilen verschließen

! Hinweis
Wenn der Luftaustritt oben erfolgen soll, muss zusätzlich zu der Montage des Luftanschlusstutzens im Gerätedeckel, der seitliche Luftaustritt mit den im Lieferumfang enthaltenen EPS-Formteilen verschlossen werden.

Luftanschlusstutzen am Luftaustritt demontieren

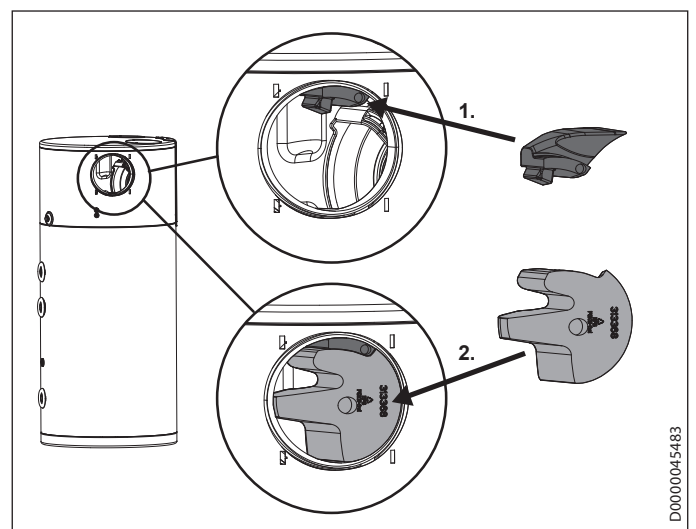
! WARNUNG Verletzung
Berührungen mit dem sich drehenden Lüfter können zu schweren Verletzungen führen.
▶ Schalten Sie das Gerät spannungsfrei, bevor Sie den Luftanschlusstutzen am Luftaustritt demontieren.

! Sachschaden
Führen Sie alle Handgriffe vorsichtig aus, damit Sie die Rasthaken an der Rückseite der Luftanschlusstutzen nicht beschädigen.



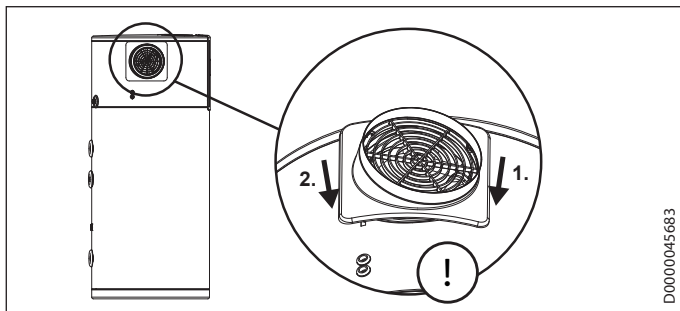
- ▶ Schieben Sie den Luftanschlusstutzen mit der Hand leicht nach links und ziehen Sie ihn dann rechts etwas vom Gerät ab.
- ▶ Ziehen Sie den Luftanschlusstutzen vom Gerät ab.

Formteile in geöffneten Luftaustritt einsetzen



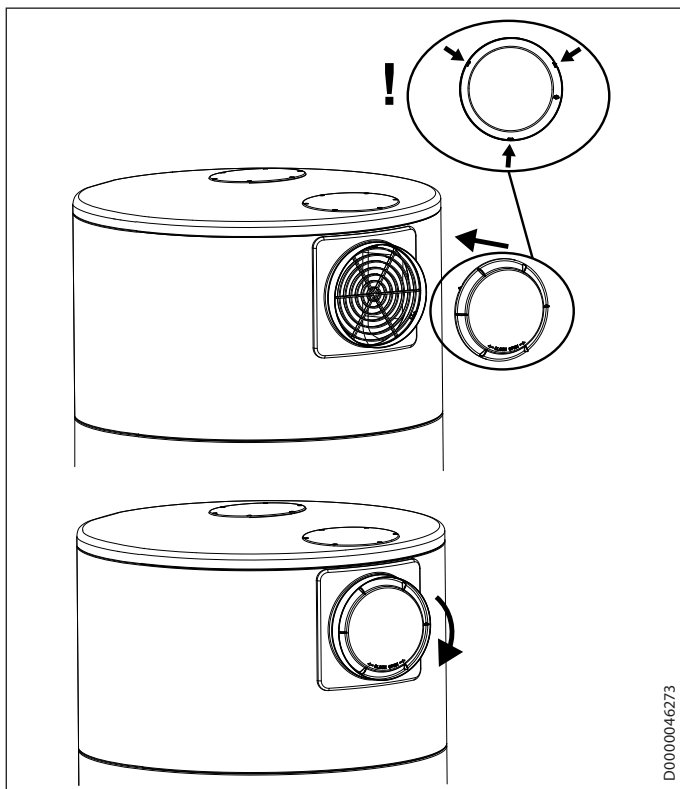
- ▶ Setzen Sie das kleinere der beiden im Lieferumfang enthaltenen EPS-Formteile oben in den Luftaustritt ein.
- ▶ Schieben Sie das größere EPS-Formteil unter das zuvor montierte EPS-Formteil in den Luftaustritt.

Luftanschlusstutzen wieder montieren



- ▶ Setzen Sie den Luftanschlusstutzen am Luftaustritt mit der rechten Seite zuerst an, sodass sich die Rasthaken an der Rückseite in die Öffnungen des Gerätemantels schieben.
- ▶ Verhindern Sie durch leichtes Andrücken, dass der Luftanschlusstutzen rechts wieder herauspringt.
- ▶ Drücken Sie links gegen die Kante des Luftanschlusstutzens, um die Wölbung an der Rückseite des Luftanschlusstutzens etwas zu stärken.
- ▶ Schauen Sie durch das Gitter im Luftanschlusstutzen, sodass Sie die Rasthaken und Stifte an der Rückseite sehen können.
- ▶ Drücken Sie den Luftanschlusstutzen an der linken Seite vorsichtig an das Gerät, sodass die Rasthaken und Stifte an der Rückseite einrasten.

Kappe an seitlichen Luftaustritt montieren



- ▶ Setzen Sie die Kappe so am Luftanschlusstutzen an, dass die Rasthaken an der Innenseite der Kappe in die dafür vorgesehenen Öffnungen des Luftanschlusstutzens greifen.

1. General information

This document is intended for contractors.



Note
Read these instructions carefully before using the appliance and retain them for future reference. Pass on the instructions to a new user if required.

Air deflector set

	Part number
LUS 221/301	236899

Relevant appliances

- WWK 221 electronic
- WWK 301 electronic
- WWK 301 electronic SOL
- TTA 221 electronic
- TTA 301 electronic
- TTA 301 electronic SOL

1.1 Relevant documents

- WWK 221-301 electronic Operation and installation
- TTA 221-301 electronic Operation and installation

2. Product description

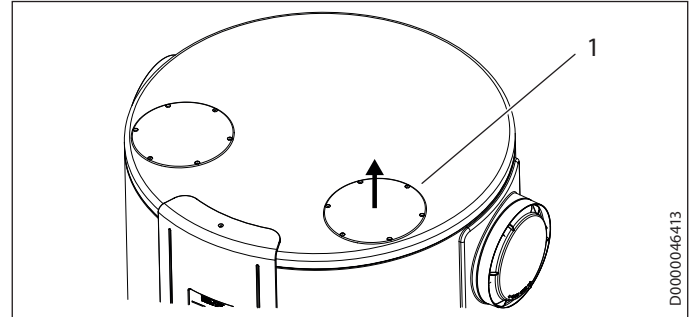
Standard delivery

- 2 EPS profiles to seal the side air discharge if air is to be discharged through the connection in the cover rather than through the side connection
- 2 caps for sealing the lateral "air intake" and "air discharge" connections
- 2 air connectors (DN 160) to ensure optimum air intake and discharge through the cover rather than via the side connection

3. Installation

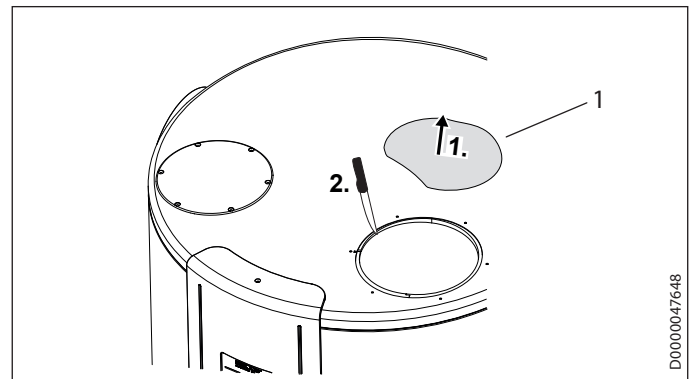
3.1 Top air intake

3.1.1 Fitting air connector to cover



1 Dummy cover on the appliance cover

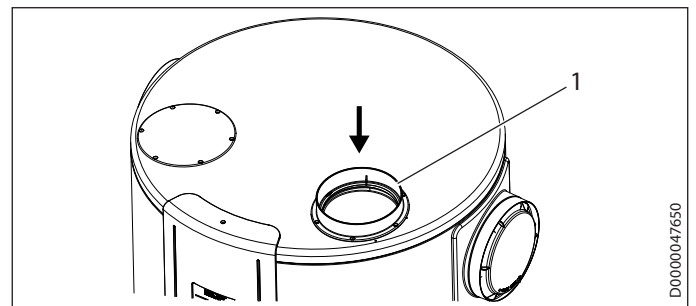
- ▶ Unscrew the screws attaching the dummy cover for the air intake to the appliance cover.
- ▶ Remove the dummy cover.



1 Removable insulation segment

An insulation layer is located beneath the appliance cover. A removable insulation segment is located precisely beneath the dummy cover. The insulation segment is attached from beneath by means of adhesive tape.

- ▶ Pull the removable insulation segment upwards to remove it from the appliance.
- ▶ Remove any adhesive tape protruding on the inside.



1 Air connector

- ▶ Connect the air connector included in the standard delivery. A locking tab on the underside of the air connector and the corresponding recess in the appliance cover ensure that it can only be fitted in one position. If this is not done correctly, the appliance may leak and draw in outside air.

AIR CONNECTION ON COVER

Installation

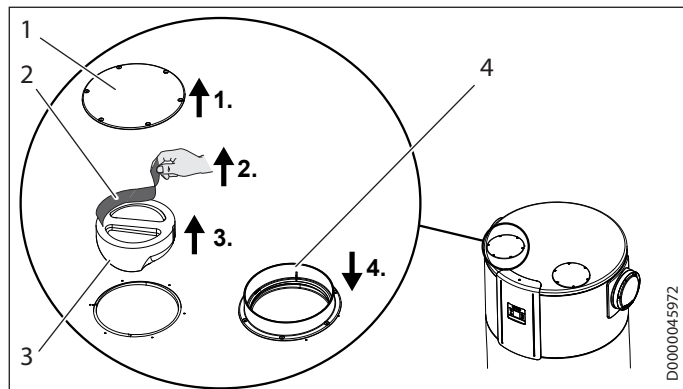


- ▶ Secure the air connector with the previously removed dummy cover screws.

3.2 Air discharge, top

If air is to be discharged at the top, the side air discharge must be sealed using the EPS profiles included in the standard delivery as well as fitting the air connector in the appliance cover.

3.2.1 Fitting air connector to cover



- 1 Dummy cover
- 2 Adhesive tape
- 3 EPS profile
- 4 Air connector

- ▶ Unscrew the screws attaching the dummy cover for the air discharge to the appliance cover.
- ▶ Remove the dummy cover.
- ▶ Remove the adhesive tape sealing the gap around the EPS profile.
- ▶ Take off the EPS profile sealing the upper part of the air discharge.

! Material losses
The EPS profile sealing the upper part of the air discharge must be removed. If the EPS profile is not removed and the side air discharge is sealed, the appliance will not operate and may be damaged.

- ▶ Connect the air connector included in the standard delivery. A locking tab on the underside of the air connector and the corresponding recess in the appliance cover ensure that it can only be fitted in one position. If this is not done correctly, the appliance may leak.
- ▶ Secure the air connector with the previously removed dummy cover screws.

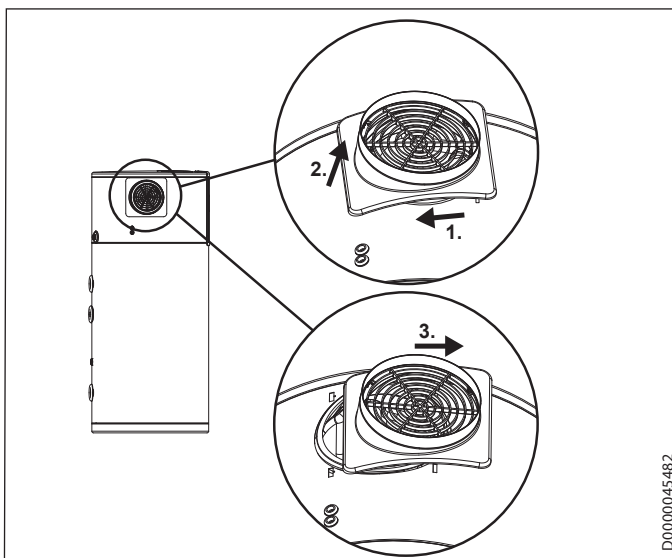
3.2.2 Seal the side air discharge with EPS profiles

Note
If air is to be discharged at the top, the side air discharge must be sealed using the EPS profiles included in the standard delivery as well as fitting the air connector in the appliance cover.

Removing air connector from air discharge

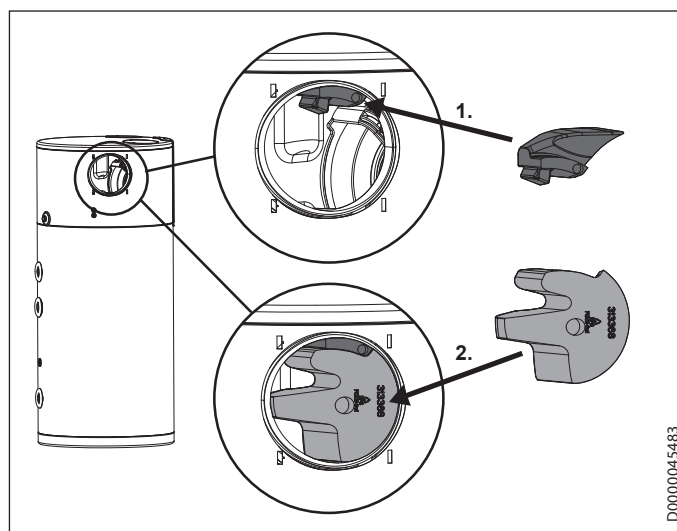
! WARNING Injury
Avoid contact with the rotating fan as this can lead to severe injury.
▶ Disconnect the appliance from the power supply before removing the air connector from the air discharge.

! Material losses
Perform all hand movements carefully so as not to damage the locking hooks on the rear of the air connectors.



- ▶ Push the air connector slightly to the left with your hand and then pull it away from the appliance towards the right.
- ▶ Pull the air connector from the appliance.

Inserting profiles in the open air discharge



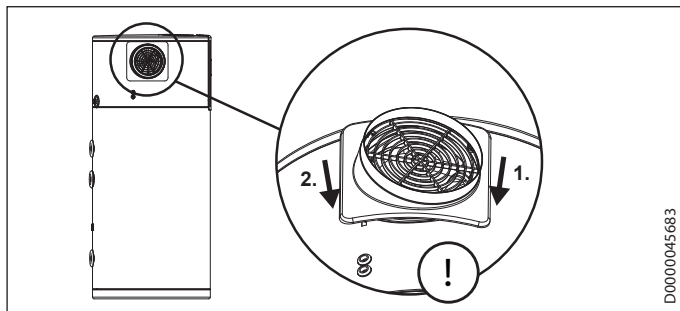
- ▶ Insert the smaller of the two EPS profiles included in the standard delivery at the top of the air discharge.
- ▶ Push the larger EPS profile beneath the EPS profile fitted earlier, into the air discharge.

AIR CONNECTION ON COVER

Installation

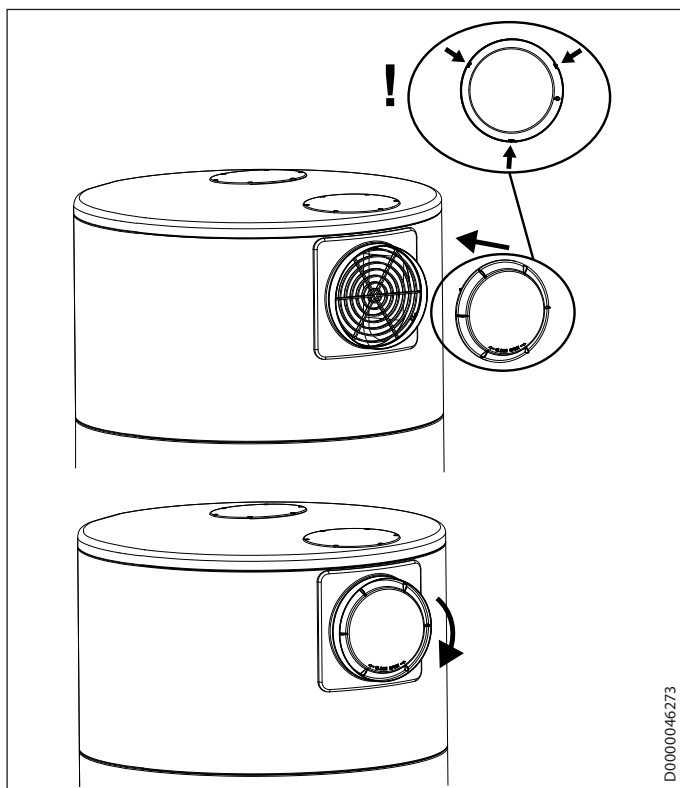


Refitting air connector



- ▶ Position the air connector on the air discharge with the right-hand side first so that the locking hooks on the rear side are pushed into the openings on the appliance cover.
- ▶ Press lightly to prevent the air connector from springing back out on the right-hand side.
- ▶ Press on the left-hand side against the edge of the air connector to reinforce the curve on the rear of the air connector.
- ▶ Look through the grille in the air connector so that you can see the locking hooks and pins on the rear side.
- ▶ Press the left-hand side of the air connector carefully against the appliance so that the locking hooks and pins on the rear side engage.

Fit the cap to the lateral air discharge



- ▶ Fit the cap to the air connector by engaging the locking hooks inside the cover in the openings provided in the air connector.
- ▶ Grip the small vanes on the cap with your fingers.
- ▶ Turn the cap clockwise until it audibly engages.



1. Remarques générales

Ce document s'adresse aux installateurs.



Remarque

Lisez attentivement cette notice avant utilisation et conservez-la.
Remettez cette notice à tout nouvel utilisateur le cas échéant.

Kit de déflexion d'air

	Code article
LUS 221/301	236899

Appareils concernés

- WWK 221 electronic
- WWK 301 electronic
- WWK 301 electronic SOL
- TTA 221 electronic
- TTA 301 electronic
- TTA 301 electronic SOL

1.1 Documentation applicable

WWK 221-301 electronic Utilisation et installation

TTA 221-301 electronic Utilisation et installation

2. Description du produit

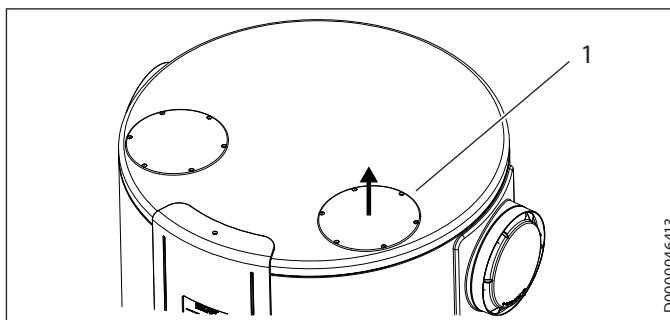
Fourniture

- 2 pièces moulées en PSE pour l'étanchéité des entrées et sortie d'air latérales si l'aspiration ou le refoulement d'air se font en partie supérieure et non de manière latérale
- 2 capuchons de fermeture des raccordements latéraux «Entrée d'air» et «Sortie d'air»
- 2 manchons de raccordement d'air (DN 160) pour l'aspiration et le refoulement d'air optionnel par le capot au lieu du raccordement latéral.

3. Montage

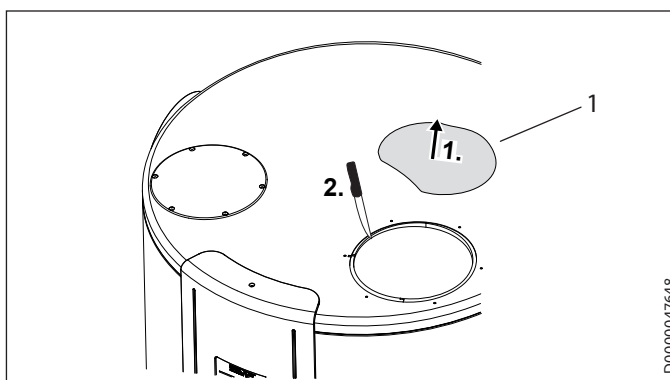
3.1 Aspiration d'air en partie supérieure

3.1.1 Montage du manchon de raccordement sur la partie supérieure



1 Couvercle borgne sur le capot de l'appareil

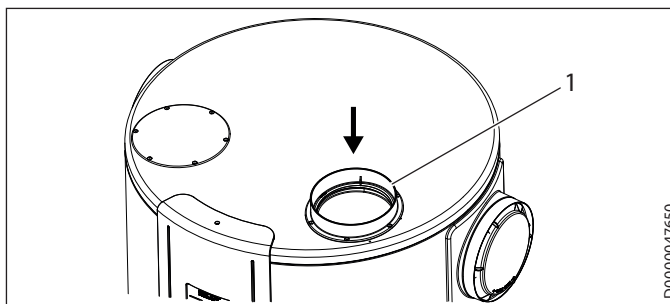
- ▶ Desserrez les vis qui maintiennent le couvercle borgne de l'aspiration d'air sur le capot de l'appareil.
- ▶ Retirez le couvercle borgne.



1 Segment isolant amovible

Sous le capot de l'appareil se trouve une couche isolante. Exactement en dessous de l'emplacement du couvercle borgne se trouve un segment isolant amovible. Ce segment isolant est fixé par le bas à l'aide d'une bande adhésive.

- ▶ Ôtez de l'appareil le segment isolant amovible en l'extrayant par le haut.
- ▶ Éliminez les parties de la bande adhésive dépassant vers l'intérieur.



1 Manchon de raccordement

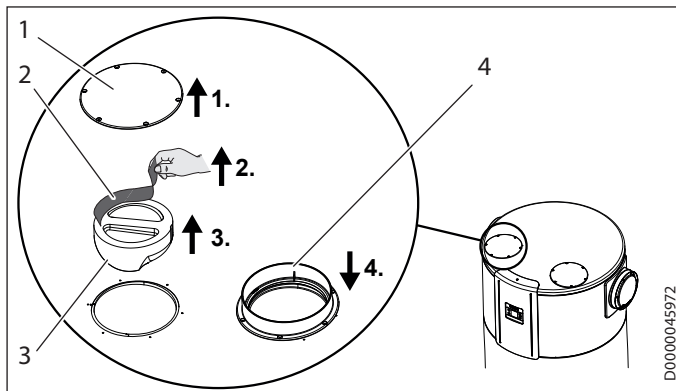


- ▶ Placez le manchon de raccordement fourni avec l'appareil. Du fait des ergots sur la face inférieure du manchon de raccordement et de l'ouverture correspondante dans le capot de l'appareil, le montage ne peut se faire que dans une seule position. La non-observation de ce point entraîne la non-étanchéité de l'appareil et l'aspiration possible d'air parasite.
- ▶ Fixez le manchon de raccordement à l'aide des vis précédemment dévissées du couvercle borgne.

3.2 Refoulement d'air en partie supérieure

Si le refoulement d'air doit se faire par le haut, en plus du montage du manchon de raccordement sur le capot de l'appareil, il faut fermer la sortie d'air latérale à l'aide des pièces moulées en PSE fournies avec l'appareil.

3.2.1 Montage du manchon de raccordement sur la partie supérieure



- 1 Cache
- 2 Bande adhésive
- 3 Pièce moulée en PSE
- 4 Manchon de raccordement

- ▶ Desserrez les vis qui maintiennent le couvercle borgne de la refoulement d'air sur le capot de l'appareil.
- ▶ Retirez le couvercle borgne.
- ▶ Retirez la bande adhésive qui obture l'interstice sur tout le périmètre de la pièce moulée en PSE.
- ▶ Retirez la pièce moulée en PSE qui obture la sortie d'air supérieure.



! Dommages matériels

La pièce moulée en PSE qui rend la sortie d'air supérieure étanche doit être retirée. Si cette pièce moulée n'est pas retirée alors que la sortie d'air latérale a été fermée, l'appareil ne fonctionnera pas et risque d'être endommagé.

- ▶ Placez le manchon de raccordement fourni avec l'appareil. Du fait des ergots sur la face inférieure du manchon de raccordement et de l'ouverture correspondante dans le capot de l'appareil, le montage ne peut se faire que dans une seule position. La non-observation de ce point peut entraîner la non-étanchéité de l'appareil.
- ▶ Fixez le manchon de raccordement à l'aide des vis précédemment dévissées du couvercle borgne.

3.2.2 Fermeture de la sortie d'air latérale à l'aide de pièces moulées en PSE



Remarque

Si le refoulement d'air doit se faire par le haut, en plus du montage du manchon de raccordement sur le capot de l'appareil, il faut fermer la sortie d'air latérale à l'aide des pièces moulées en PSE fournies avec l'appareil.

Démontage du piquage de la refoulement d'air



AVERTISSEMENT Blessure

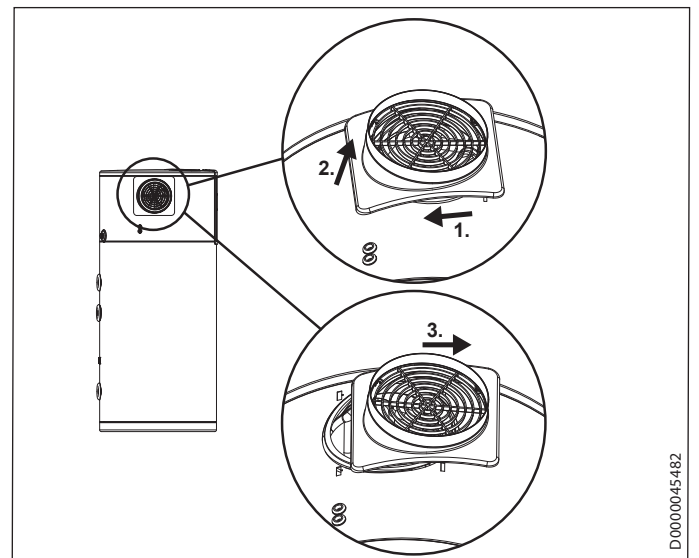
Tout contact avec le ventilateur en rotation peut entraîner de graves blessures.

- ▶ Mettez l'appareil hors tension avant de démonter le piquage.



! Dommages matériels

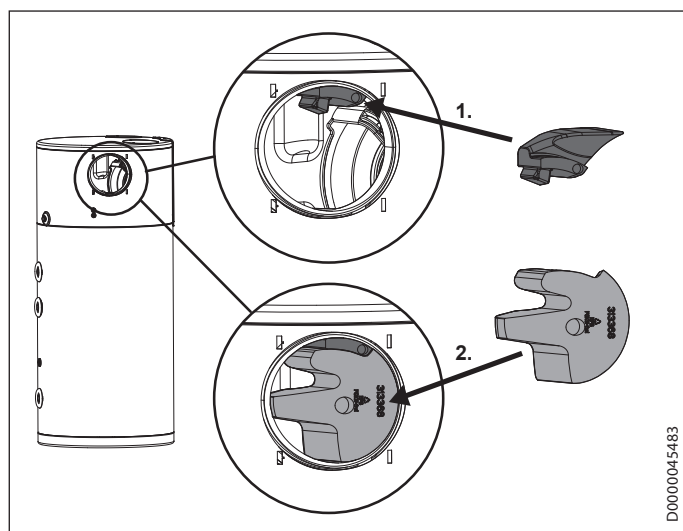
Effectuez toutes les manipulations avec précaution afin de ne pas endommager les crochets d'arrêt situés à l'arrière du manchon de raccordement.



- ▶ Repoussez légèrement le piquage vers la gauche à la main et tirez-le vers la droite.
- ▶ Retirez le piquage de l'appareil.

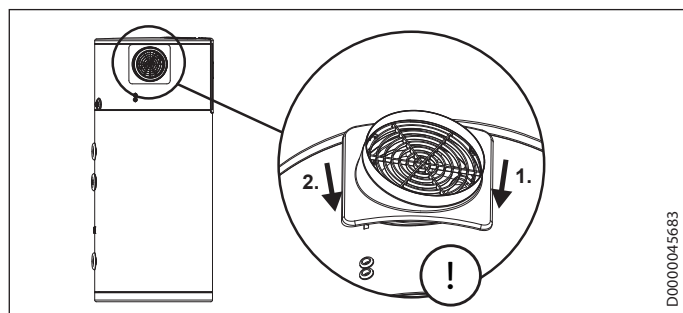


Mise en place des pièces moulées au niveau de la sortie d'air ouverte



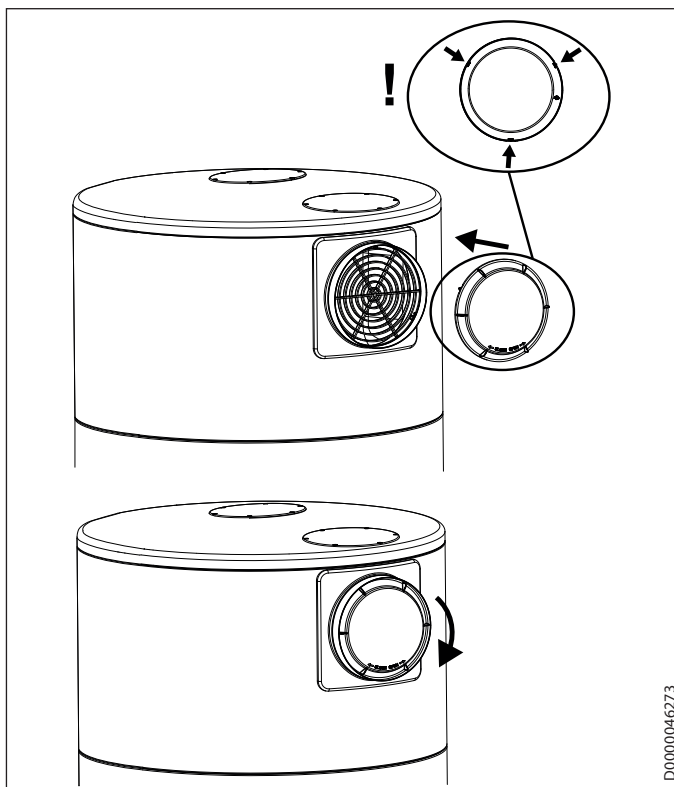
- ▶ Placez la plus petite des deux pièces moulées en PSE fournies en haut, dans la sortie d'air.
- ▶ Insérez la pièce moulée en PSE plus grande dans la sortie d'air, sous la pièce moulée en PSE précédemment montée.

Remontage du piquage de la sortie d'air



- ▶ Placez d'abord le côté droit du piquage pour que les crochets d'arrêt s'insèrent à l'arrière dans les ouvertures de l'habillage de l'appareil.
- ▶ Empêchez que le piquage ressorte par la droite en appuyant légèrement dessus.
- ▶ Appuyez à gauche contre l'arête du piquage pour renforcer un peu la courbure au dos de celui-ci.
- ▶ Regardez à travers la grille du piquage de manière à voir les crochets d'arrêt et les tenons à l'arrière.
- ▶ Appuyez avec précaution le côté gauche du piquage sur l'appareil pour que les crochets d'arrêt et les tenons s'encliquettent.

Pose du cache latéral de sortie d'air latérale



- ▶ Posez le cache sur le manchon de raccordement de sorte que les crochets d'arrêt à l'intérieur du cache s'engrènent dans les ouvertures prévues à cet effet dans le manchon de raccordement.
- ▶ Saisissez les petites ailettes sur le cache.
- ▶ Tournez le cache dans le sens horaire jusqu'à ce qu'il s'encliquette.

1. Algemene aanwijzingen

Dit document is bedoeld voor de installateur.



Info

Lees voor gebruik deze handleiding zorgvuldig door en bewaar deze.

Overhandig de handleiding zo nodig aan een volgende gebruiker.

Luchtomleidingset

	Artikelnummer
LUS 221/301	236899

Relevante toestellen

- WWK 221 electronic
- WWK 301 electronic
- WWK 301 electronic SOL
- TTA 221 electronic
- TTA 301 electronic
- TTA 301 electronic SOL

1.1 Geldende documenten

- WWK 221-301 electronic Bediening en installatie
- TTA 221-301 electronic Bediening en installatie

2. Productbeschrijving

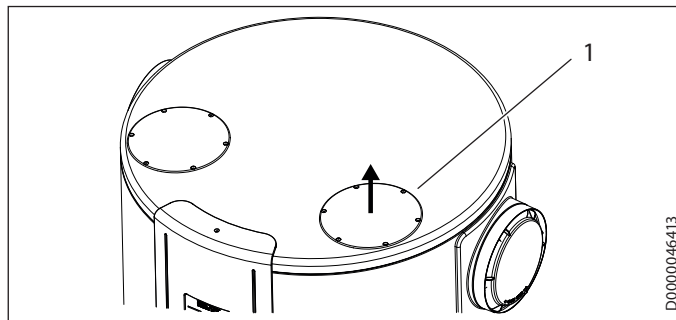
Inhoud van het pakket

- 2 EPS-elementen voor de afdichting van de luchtafvoer aan de zijkant (wanneer de lucht wordt afgevoerd door de aansluiting in het deksel i.p.v. door de aansluiting aan de zijkant)
- 2 kappen voor het afsluiten van de zijdelingse aansluitingen "Luchttoevoer" en "Luchtafvoer"
- 2 luchtaansluitingen (DN 160) voor de optionele luchttoevoer en -afvoer door het deksel i.p.v. door de aansluiting aan de zijkant

3. Montage

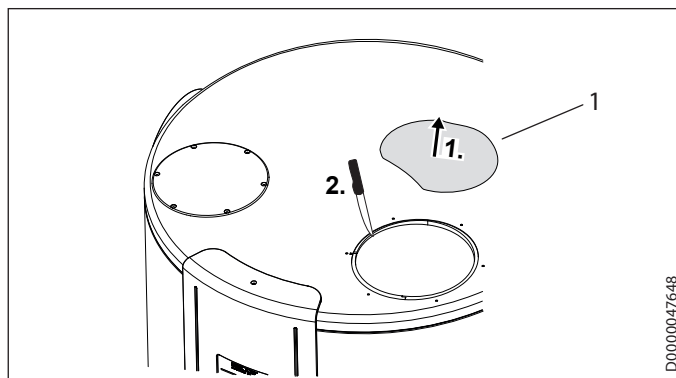
3.1 Luchttoevoer boven

3.1.1 Montage luchtaansluitmof in deksel



1 Afdekplaat op het toesteldekseel

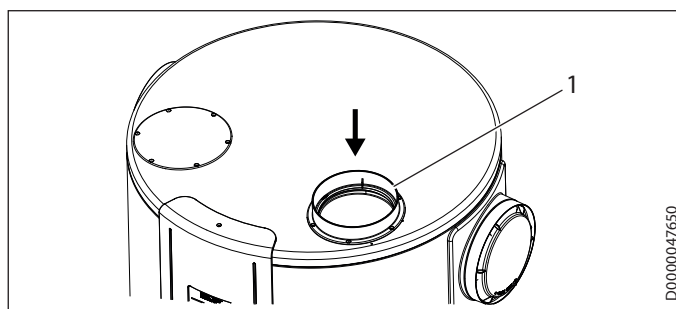
- Verwijder de schroeven waarmee de afdekplaat van de luchttoevoer op het toesteldekseel is bevestigd.
- Verwijder de afdekplaat.



1 Uitneembaar isolatiesegmet

Onder het toesteldekseel bevindt zich een isolatielaag. Precies onder de afdekplaat bevindt zich een uitneembaar isolatiesegmet. Het isolatiesegmet is aan de onderkant met plakband bevestigd.

- Trek het uitneembare isolatiesegmet omhoog uit het toestel.
- Snijd naar binnen uitstekend plakband af.



1 Luchtaansluitmof

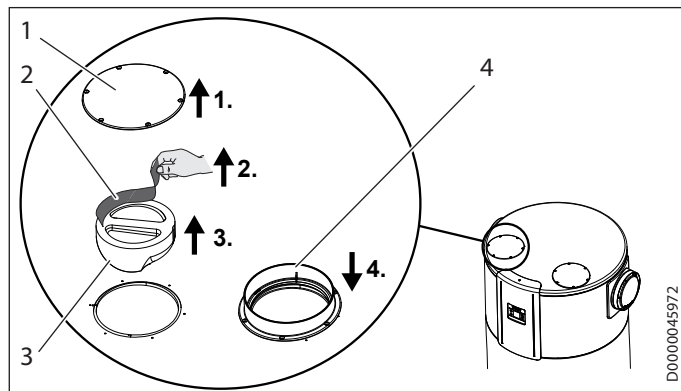
- Plaats de meegeleverde luchtaansluitmof. Een vergrendelingslip aan de onderkant van de luchtaansluitmof en de bijpassende uitsparing in het toesteldekseel zorgen ervoor dat de montage slechts in één positie mogelijk is. Het niet in acht nemen kan tot gevolg hebben dat het toestel niet goed afsluit en ongewenste lucht aanzuigt.

- ▶ Plaats de luchtaansluitmof en schroef deze vast met de voordien uitgedraaide schroeven van de afdekplaat.

3.2 Luchtafvoer boven

Wanneer de lucht via de bovenkant wordt afgevoerd, moet naast de montage van de luchtaansluitmof in het toesteldekseel tevens de luchtafvoer aan de zijkant worden afgesloten met de meegeleverde EPS-elementen.

3.2.1 Montage luchtaansluitmof in dekseel



- 1 Afdekplaat
- 2 Plakband
- 3 EPS-element
- 4 Luchtaansluitmof

- ▶ Verwijder de schroeven waarmee de afdekplaat van de luchtafvoer op het toesteldekseel is bevestigd.
- ▶ Verwijder de afdekplaat.
- ▶ Trek het plakband weg dat de kier rondom het EPS-element afdicht.
- ▶ Verwijder het EPS-element dat de luchtafvoer naar boven afdicht.



Materiële schade

Het EPS-element voor de afsluiting van de luchtafvoer naar boven dient te worden verwijderd. Wanneer het EPS-element niet wordt verwijderd en de luchtafvoer aan de zijkant afgesloten blijft, dan functioneert het toestel niet en kan het beschadigd raken.

- ▶ Plaats de meegeleverde luchtaansluitmof. Een vergrendelingslip aan de onderkant van de luchtaansluitmof en de bijpassende uitsparing in het toesteldekseel zorgen ervoor dat de montage slechts in één positie mogelijk is. Het niet in acht nemen kan tot gevolg hebben dat het toestel niet goed afsluit.
- ▶ Plaats de luchtaansluitmof en schroef deze vast met de voordien uitgedraaide schroeven van de afdekplaat.

3.2.2 Luchtafvoer zijkant afsluiten met EPS-elementen



Info

Wanneer de lucht via de bovenkant wordt afgevoerd, moet naast de montage van de luchtaansluitmof in het toesteldekseel tevens de luchtafvoer aan de zijkant worden afgesloten met de meegeleverde EPS-elementen.

Luchtaansluitmof op de luchtafvoer demonteren



WAARSCHUWING Letsel

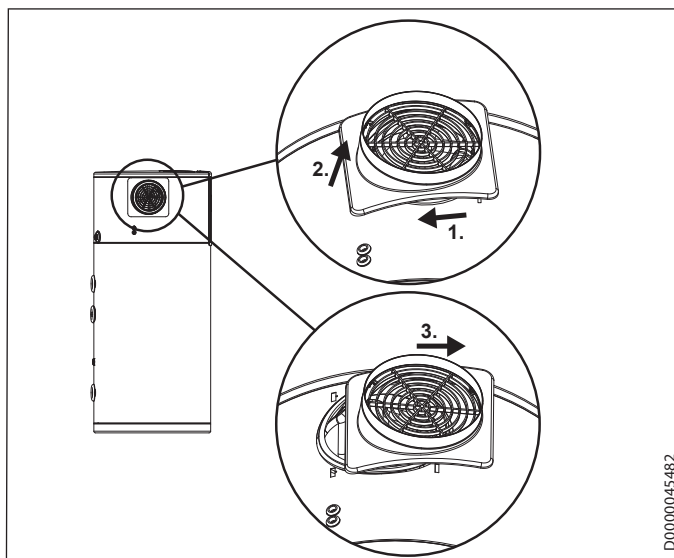
Het aanraken van een draaiende ventilator kan zwaar letsel tot gevolg hebben.

- ▶ Schakel het toestel spanningsvrij voor u de luchtaansluitmof op de luchtafvoer demonteert.



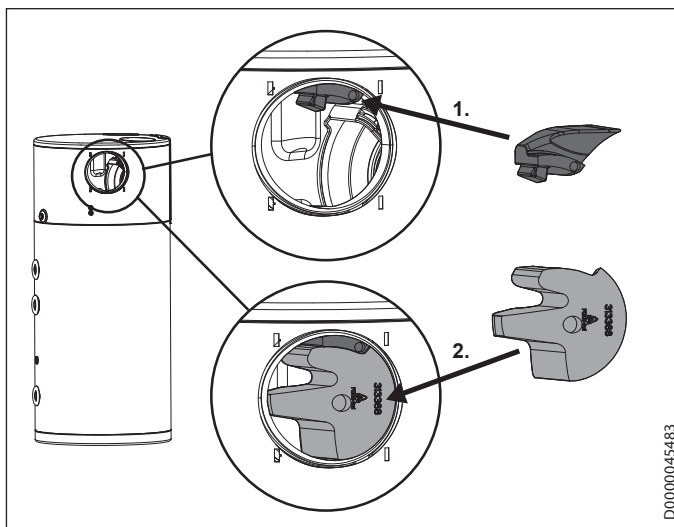
Materiële schade

Verwijder voorzichtig alle handgrepen, zodat de borg-haken aan de achterkant van de luchtaansluitmoffen niet beschadigd raken.



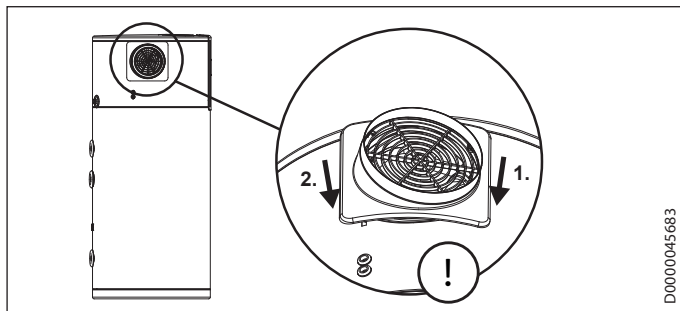
- ▶ Schuif de luchtaansluitmof met de hand iets naar links en trek hem dan rechts iets van het toestel af.
- ▶ Trek de luchtaansluitmof van het toestel.

Plaatsing elementen in de geopende luchtafvoer



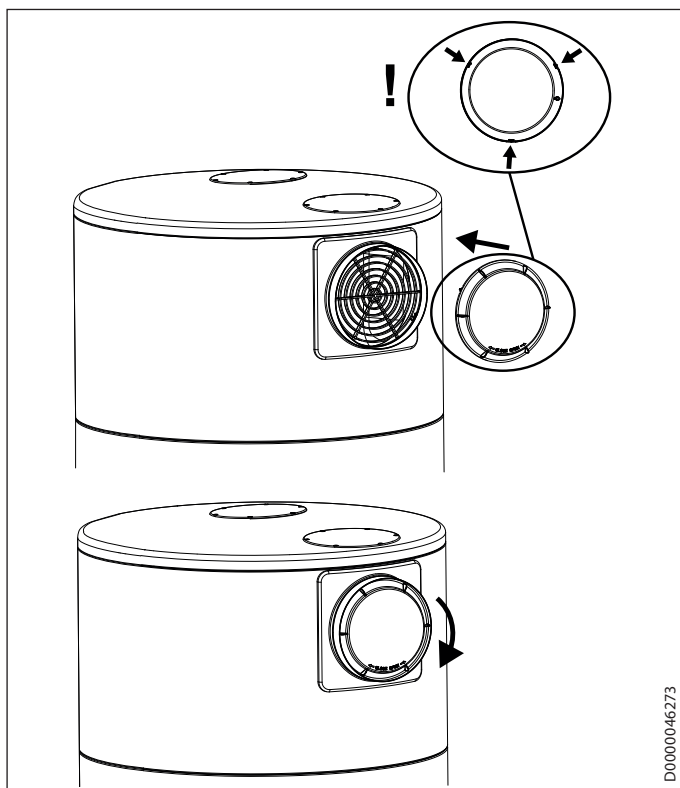
- ▶ Plaats het kleinste meegeleverde EPS-element boven in de luchtafvoer.
- ▶ Schuif het grootste EPS-element onder het voordien gemonteerde EPS-element in de luchtafvoer.

Luchtaansluitmof weer monteren



- ▶ Schuif de luchtaansluitmof op de luchtafvoer met de rechter zijde eerst, zodat de borghaken aan de achterzijde in de openingen van de toestelmantel schuiven.
- ▶ Voorkom door lichtjes aan te drukken dat de luchtaansluitmof rechts weer uitspringt.
- ▶ Duw links tegen de rand van de luchtaansluitmof om de werving aan de achterzijde van de luchtaansluitmof iets te versterken.
- ▶ Kijk door het rooster in de luchtaansluitmof, zodat u de borghaken en pennen aan de achterzijde kunt zien.
- ▶ Duw de luchtaansluitmof aan de linker zijde voorzichtig op het toestel, zodat de borghaken en pennen aan de achterzijde vergrendelen.

Kap aan zijdelingse luchtafvoer monteren



- ▶ Plaats de kap zodanig op de luchtaansluitmof, dat de borghaken aan de binnenkant van de kap in de daarvoor aangebrachte openingen van de luchtaansluitmof grijpen.
- ▶ Neem de kleine vleugels van de kap vast met de vingers.
- ▶ Draai de kap met de klok mee tot ze hoorbaar vastklikt.



1. Avvertenze generali

Questo documento si rivolge ai tecnici specializzati.



Nota

Leggere attentamente queste istruzioni prima dell'uso e conservarle per futuro riferimento. Consegnare le istruzioni all'eventuale utilizzatore successivo.

Kit deviazione aria

	Numero articolo
LUS 221/301	236899

Apparecchi interessati

- WWK 221 electronic
- WWK 301 electronic
- WWK 301 electronic SOL
- TTA 221 electronic
- TTA 301 electronic
- TTA 301 electronic SOL

1.1 Documenti di riferimento

WWK 221-301 electronic Uso e installazione

TTA 221-301 electronic Uso e installazione

2. Descrizione del prodotto

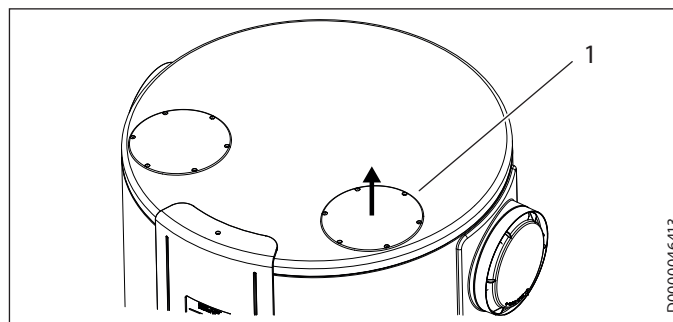
Fornitura

- 2 pezzi sagomati in EPS per impermeabilizzare l'uscita aria laterale, se questa deve essere avvenire attraverso l'allacciamento nel coperchio invece che attraverso l'allacciamento laterale
- 2 coperchi per chiudere gli allacciamenti laterali "Entrata aria" e "Uscita aria"
- 2 bocchettone di raccordo aria (DN 160) per l'entrata e l'uscita aria opzionali attraverso il coperchio invece che attraverso l'allacciamento laterale

3. Montaggio

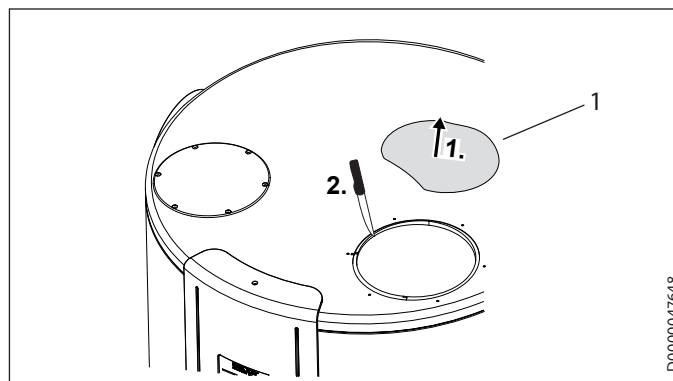
3.1 Entrata aria in alto

3.1.1 Montaggio del bocchettone di raccordo aria nel coperchio



1 Coperchio cieco sul coperchio dell'apparecchio

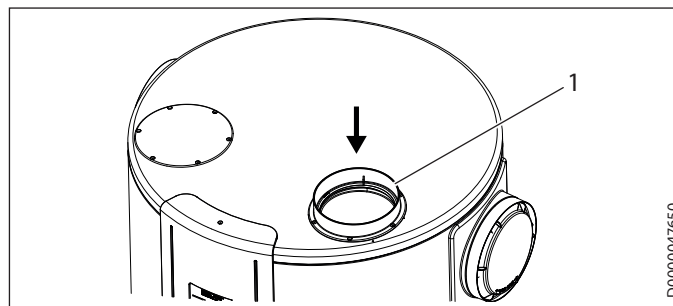
- Svitare le viti che fissano il coperchio cieco dell'entrata aria sul coperchio dell'apparecchio.
- Rimuovere il coperchio cieco.



1 Segmento isolante rimovibile

Sotto il coperchio dell'apparecchio si trova uno strato isolante. Esattamente sotto il coperchio cieco si trova un segmento isolante rimovibile. Il segmento isolante è fissato da sotto con un nastro adesivo.

- Sfilare il segmento isolante rimovibile dall'apparecchio, tirandolo verso l'alto.
- Tagliare il nastro adesivo che sporge verso l'interno.



1 Bocchettone di raccordo aria

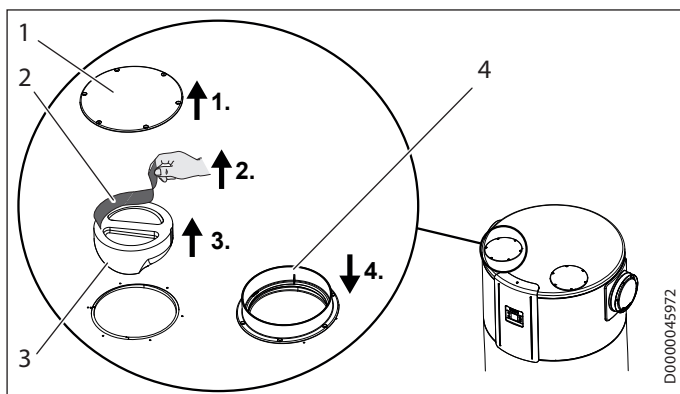


- Posizionare il bocchettone di raccordo aria incluso nella fornitura standard. Una clip a linguetta sul lato inferiore del bocchettone di raccordo aria e il suo recesso nel coperchio dell'apparecchio assicurano che il montaggio possa essere effettuato soltanto in una posizione. Il mancato rispetto di questa condizione potrebbe causare l'annermeticità dell'apparecchio e soffi d'aria indesiderati.
- Fissare il bocchettone di raccordo aria con le viti precedentemente svitate del coperchio cieco.

3.2 Uscita aria in alto

Se l'uscita dell'aria deve essere in alto, oltre a montare il bocchettone di raccordo aria nel coperchio dell'apparecchio, è necessario anche chiudere l'uscita aria laterale con i pezzi sagomati in EPS inclusi nella fornitura standard.

3.2.1 Montaggio del bocchettone di raccordo aria nel coperchio



- 1 Coperchio cieco
- 2 Nastro adesivo
- 3 Pezzo sagomato in EPS
- 4 Bocchettone di raccordo aria

- Svitare le viti che fissano il coperchio cieco dell'uscita aria sul coperchio dell'apparecchio.
- Rimuovere il coperchio cieco.
- Staccare il nastro adesivo che isola la fessura intorno al pezzo sagomato in EPS.
- Rimuovere il pezzo sagomato in EPS che chiude l'uscita aria verso l'alto.



Danni materiali

È necessario rimuovere il pezzo sagomato in EPS che isola l'uscita aria verso l'alto. Se non lo si rimuove e l'uscita aria laterale è chiusa, l'apparecchio non funziona e può subire danni.

- Posizionare il bocchettone di raccordo aria incluso nella fornitura standard. Una clip a linguetta sul lato inferiore del bocchettone di raccordo aria e il suo recesso nel coperchio dell'apparecchio assicurano che il montaggio possa essere effettuato soltanto in una posizione. Il mancato rispetto di questa condizione potrebbe causare l'annermeticità dell'apparecchio.
- Fissare il bocchettone di raccordo aria con le viti precedentemente svitate del coperchio cieco.

3.2.2 Chiusura dell'uscita aria laterale con pezzi sagomati in EPS



Nota

Se l'uscita dell'aria deve essere in alto, oltre a montare il bocchettone di raccordo aria nel coperchio dell'apparecchio, è necessario anche chiudere l'uscita aria laterale con i pezzi sagomati in EPS inclusi nella fornitura standard.

Smontaggio del bocchettone di raccordo aria sull'uscita dell'aria



AVVERTENZA Lesione

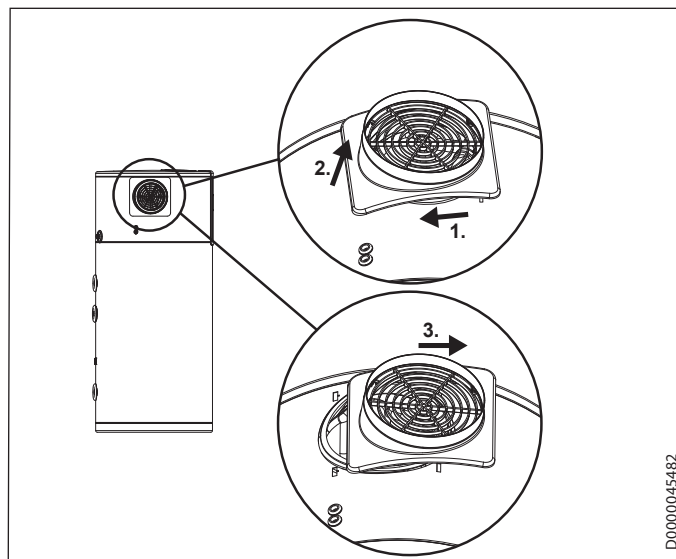
Non toccare il ventilatore mentre è in funzione, per evitare lesioni gravi.

- Staccare l'apparecchio dalla tensione di rete, prima di smontare il bocchettone di raccordo aria sull'uscita dell'aria.



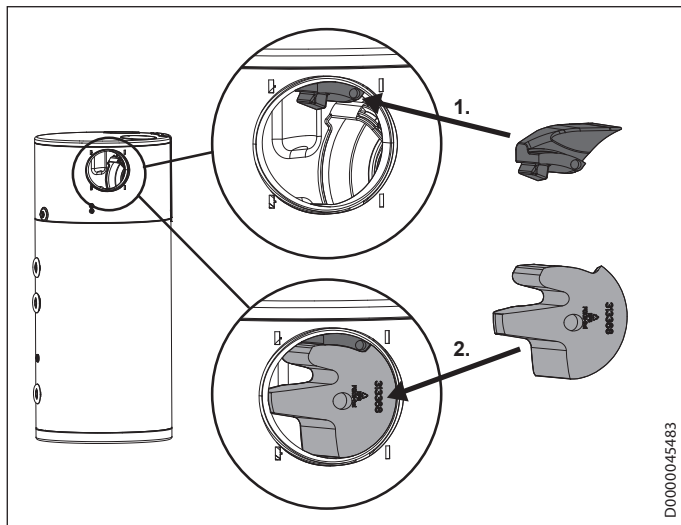
Danni materiali

Eseguire tutti gli interventi con cautela, onde evitare di danneggiare i ganci sul retro dei bocchettoni di raccordo aria.



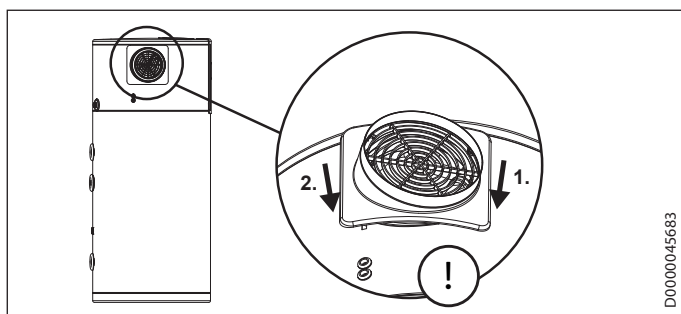
- Con la mano spingere leggermente il bocchettone di raccordo aria verso sinistra e sfilarlo poi appena verso destra fuori dall'apparecchio.
- Sfilare il bocchettone di raccordo aria dall'apparecchio.

Inserimento dei pezzi sagomati nell'uscita aria aperta



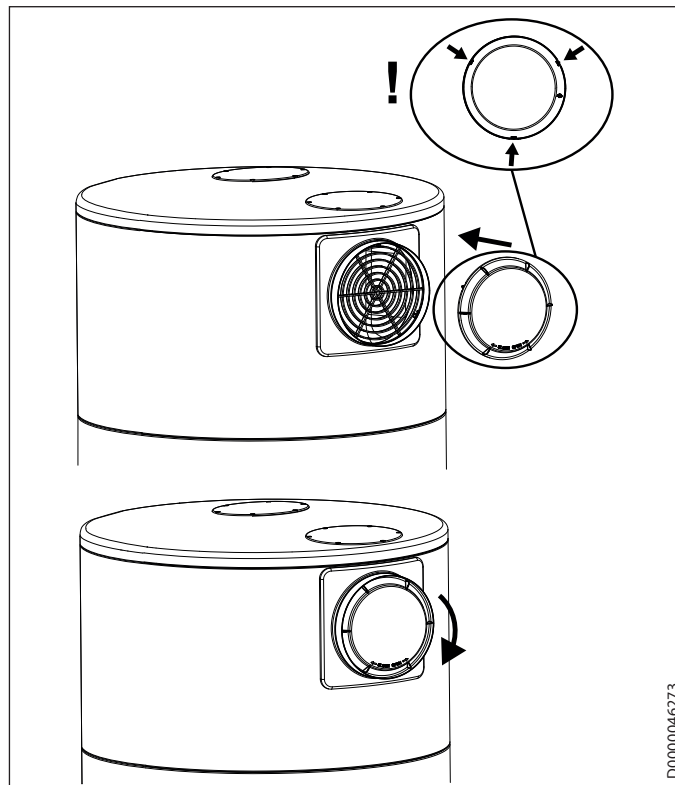
- ▶ Inserire il più piccolo dei pezzi sagomati in EPS inclusi nella fornitura standard nell'uscita aria.
- ▶ Spingere il pezzo sagomato in EPS più grande sotto quello precedentemente montato dentro l'uscita aria.

Rimontaggio del bocchettone di raccordo aria



- ▶ Posizionare prima il lato destro del bocchettone di raccordo aria sull'uscita aria, in modo che i ganci sul retro si inseriscano nelle aperture del rivestimento dell'apparecchio.
- ▶ Spingendo leggermente, evitare che il bocchettone di raccordo aria spunti di nuovo verso destra.
- ▶ Spingere a sinistra contro il bordo del bocchettone di raccordo aria, per accentuare l'inarcamento sul retro del bocchettone.
- ▶ Guardare attraverso la griglia dentro il bocchettone di raccordo aria, in modo da poter vedere i ganci e i perni sul retro.
- ▶ Spingere con cautela il bocchettone di raccordo aria sul lato sinistro contro l'apparecchio, in modo che i ganci e i perni si innestino.

Montaggio del coperchio sull'uscita aria laterale



- ▶ Posizionare il coperchio sul bocchettone di raccordo aria in modo che i ganci sul lato interno del coperchio si innestino nelle aperture previste a tale scopo nel bocchettone.
- ▶ Afferrare con le dita le piccole alette del coperchio.
- ▶ Ruotare il coperchio in senso orario, fino ad avvertirne acusticamente l'innesto.

1. Indicaciones generales

Este documento está dirigido al profesional técnico especializado.



Nota

Lea atentamente estas instrucciones antes del uso y archívelas en un lugar seguro.
Si entrega este aparato a otros usuarios, no se olvide de incluir las instrucciones.

Juego deflector de aire

	Número de pedido
LUS 221/301	236899

Aparatos correspondientes

- WWK 221 electronic
- WWK 301 electronic
- WWK 301 electronic SOL
- TTA 221 electronic
- TTA 301 electronic
- TTA 301 electronic SOL

1.1 Documentación relacionada

- WWK 221-301 electronic Utilización e instalación
- TTA 221-301 electronic Utilización e instalación

2. Descripción del producto

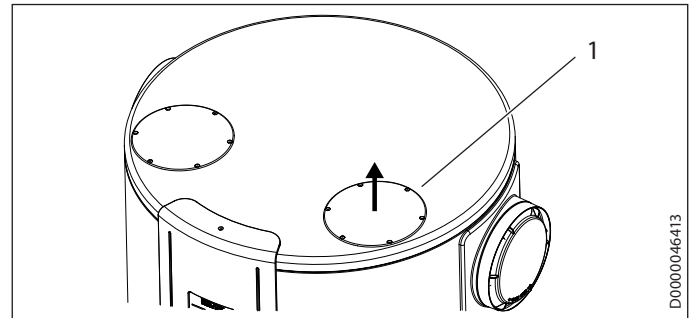
Ámbito de suministro

- 2 piezas moldeadas de EPS para sellar la salida lateral de aire en caso de que el aire tenga que salir por la conexión de la tapa en vez de por la conexión lateral
- 2 tapas para cerrar las conexiones laterales "Entrada de aire" y "Salida de aire"
- 2 manguitos de conexión de aire (DN 160) para la entrada y la salida de aire opcionales por la tapa en vez de por la conexión lateral

3. Montaje

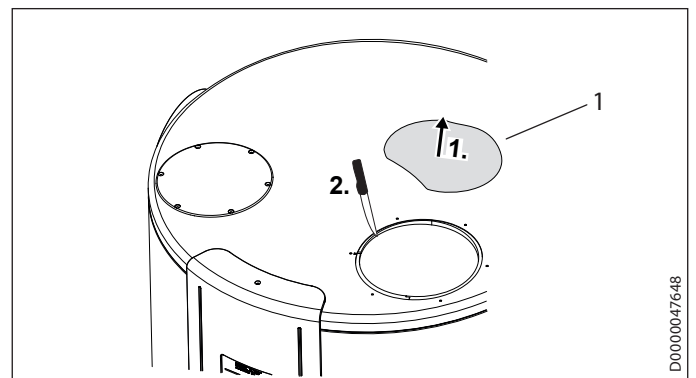
3.1 Entrada de aire superior

3.1.1 Montar el manguito de conexión de aire en la tapa



1 Tapa ciega en la tapa del aparato

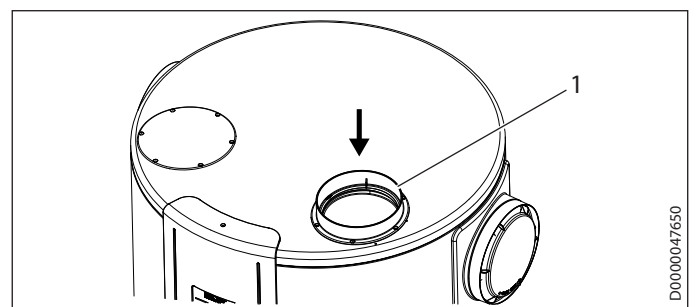
- Saque los tornillos con los que está fijada la tapa ciega de la entrada de aire en la tapa del aparato.
- Extraiga la tapa ciega.



1 Segmento de aislamiento extraíble

Debajo de la tapa del aparato hay una capa de aislamiento. Justo debajo de la posición de la tapa ciega hay un segmento de aislamiento extraíble. El segmento de aislamiento está fijado por abajo con una cinta adhesiva.

- Saque el segmento de aislamiento extraíble del aparato por arriba.
- Corte la cinta adhesiva que sobresalga hacia dentro.



1 Manguitos de conexión de aire

- Coloque el manguito de conexión de aire incluido en el ámbito de suministro. Un clip de lengüeta en la parte inferior del manguito de conexión de aire y la escotadura correspondiente en la tapa del aparato garantizan que el montaje solo se pueda realizar en una posición. Si esto no se tiene en cuenta, puede que el aparato no quede hermético y que pueda entrar aire externo.

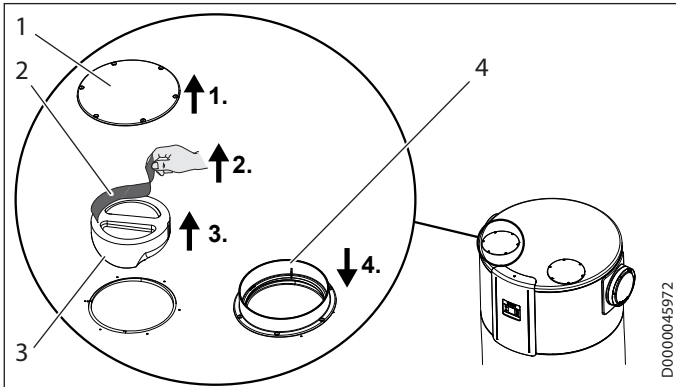


- Fije el manguito de conexión de aire con los tornillos de la tapa ciega que se habían sacado antes.

3.2 Salida de aire superior

Si el aire tiene que salir por arriba, además de montar el manguito de conexión de aire en la tapa del aparato, también habrá que cerrar la salida lateral de aire con las piezas moldeadas de EPS incluidas en el ámbito de suministro.

3.2.1 Montar el manguito de conexión de aire en la tapa



- 1 Tapa ciega
- 2 Cinta adhesiva
- 3 Pieza moldeada de EPS
- 4 Manguitos de conexión de aire

- Saque los tornillos con lo que está fijada la tapa ciega de la salida de aire en la tapa del aparato.
- Extraiga la tapa ciega.
- Quite la cinta adhesiva que sella la ranura alrededor de la pieza moldeada de EPS.
- Saque la pieza moldeada de EPS que cierra la salida de aire hacia arriba.



Daños materiales

Hay que sacar la pieza moldeada de EPS que cierra la salida de aire hacia arriba. Si no se quita la pieza moldeada de EPS y no se cierra la salida lateral de aire, el aparato no funcionará y podrá resultar dañado.

- Coloque el manguito de conexión de aire incluido en el ámbito de suministro. Un clip de lengüeta en la parte inferior del manguito de conexión de aire y la escotadura correspondiente en la tapa del aparato garantizan que el montaje solo se pueda realizar en una posición. Si esto no se tiene en cuenta, puede que el aparato no sea hermético.
- Fije el manguito de conexión de aire con los tornillos de la tapa ciega que se habían sacado antes.

3.2.2 Cierre la salida lateral de aire con piezas moldeadas de EPS



Nota

Si el aire tiene que salir por arriba, además de montar el manguito de conexión de aire en la tapa del aparato, también habrá que cerrar la salida lateral de aire con las piezas moldeadas de EPS incluidas en el ámbito de suministro.

Desmontar el manguito de conexión de aire en la salida de aire



ADVERTENCIA Lesiones

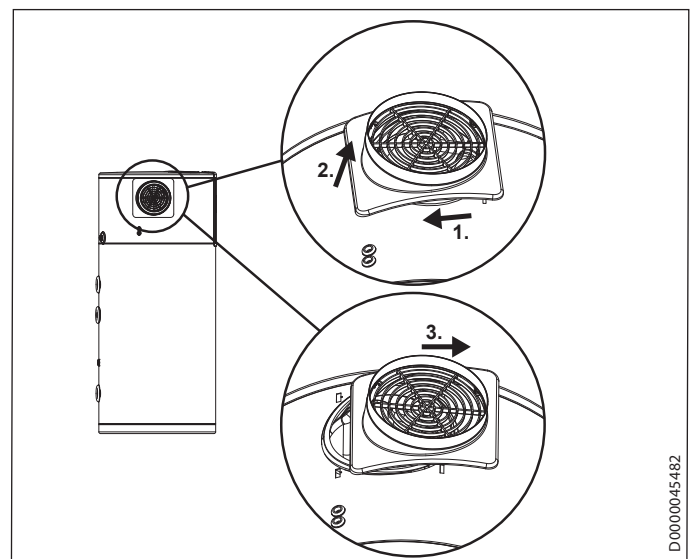
Si se toca el ventilador en movimiento, pueden producirse lesiones graves.

- Corte la tensión del aparato y espere hasta que se haya desenergizado antes de desmontar el manguito de conexión de aire en la salida de aire.



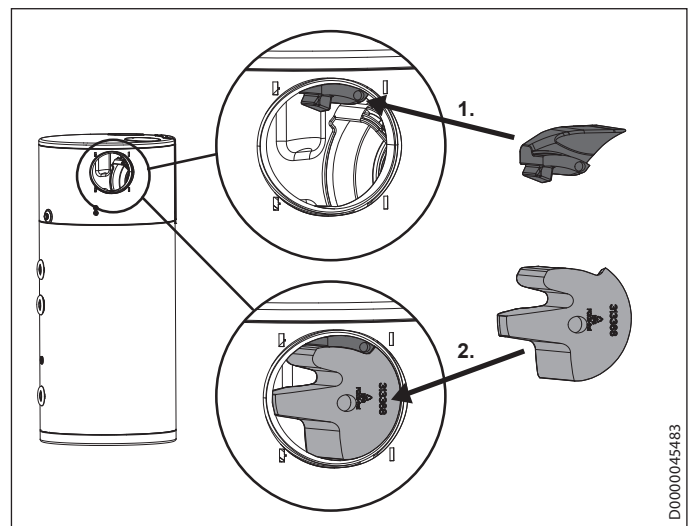
Daños materiales

Realice todos los pasos con cuidado para no dañar los ganchos de enclavamiento en la parte trasera del manguito de conexión de aire.



- Empuje el manguito de conexión de aire con la mano ligeramente hacia la izquierda y después sáquelo un poco del aparato por la derecha.
- Saque el manguito de conexión de aire del aparato.

Colocar las piezas moldeadas en la salida de aire abierta

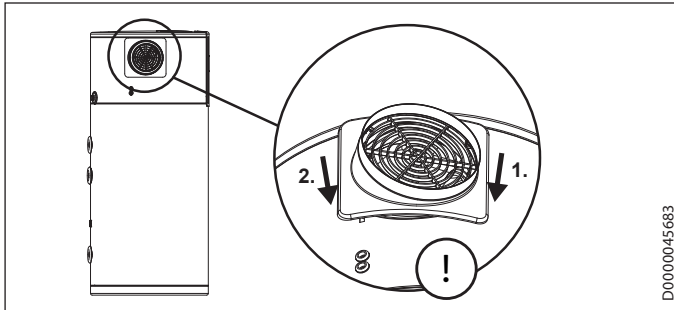


- De las dos piezas moldeadas de EPS incluidas en el ámbito de suministro, coloque la más pequeña arriba, en la salida de aire.



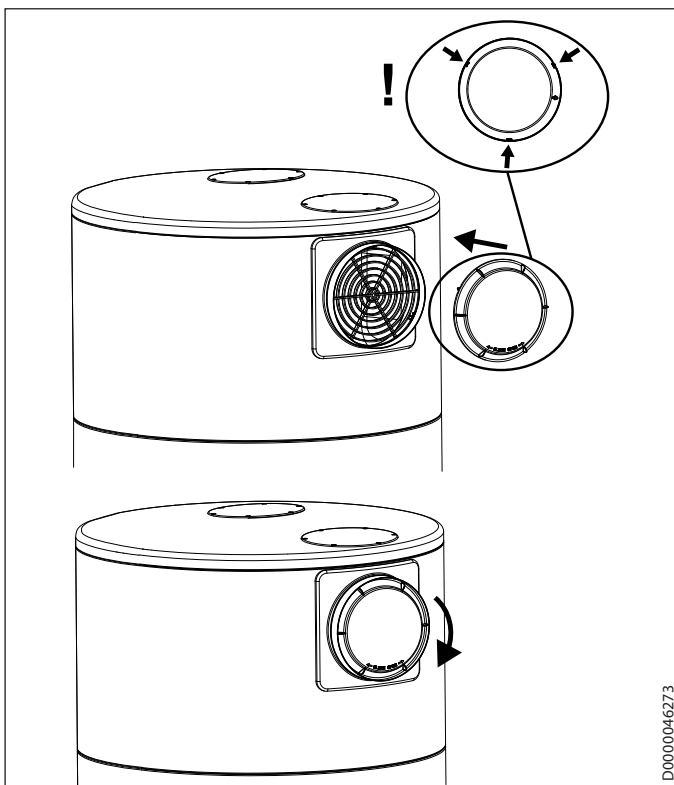
- ▶ Empuje la pieza moldeada de EPS más grande debajo de la pieza moldeada EPS que se había montado antes en la salida de aire.

Volver a montar el manguito de conexión de aire



- ▶ Coloque el manguito de conexión de aire en la salida de aire primero por el lado derecho para que los ganchos de enclavamiento entren por la parte trasera en las aberturas de la carcasa del aparato.
- ▶ Apriete ligeramente para impedir que el manguito de conexión de aire se vuelva a salir por la derecha.
- ▶ Apriete por la izquierda contra el canto del manguito de conexión de aire para reforzar algo la curvatura en la parte trasera del manguito de conexión de aire.
- ▶ Mire a través de la rejilla del manguito de conexión de aire de modo que pueda ver los ganchos de enclavamiento y los pasadores en la parte trasera.
- ▶ Apriete el manguito de conexión de aire con cuidado por el lado izquierdo del aparato de modo que los ganchos de enclavamiento y los pasadores queden encajados en la parte trasera.

Montar la tapa en la salida lateral de aire



- ▶ Coloque la tapa en el manguito de conexión de aire de modo que los ganchos de enclavamiento del interior de la tapa encajen en las aberturas previstas del manguito de conexión de aire.
- ▶ Agarre con los dedos las aletas pequeñas de la tapa.
- ▶ Gire la tapa en sentido horario hasta que encaje de forma audible.



1. Wskazówki ogólne

Niniejszy dokument przeznaczony jest dla wyspecjalizowanych instalatorów.



Wskazówka

Przed przystąpieniem do użytkowania należy dokładnie zapoznać się z niniejszą instrukcją i zachować ją do późniejszego wykorzystania.

W przypadku przekazania produktu innemu użytkownikowi należy załączyć niniejszą instrukcję.

Zestaw do kierowania powietrza

	Numer katalogowy
LUS 221/301	236899

Dotyczy urządzeń

- WWK 221 electronic
- WWK 301 electronic
- WWK 301 electronic SOL
- TTA 221 electronic
- TTA 301 electronic
- TTA 301 electronic SOL

1.1 Inne obowiązujące dokumenty

- WWK 221-301 electronic Obsługa i instalacja
- TTA 221-301 electronic Obsługa i instalacja

2. Opis produktu

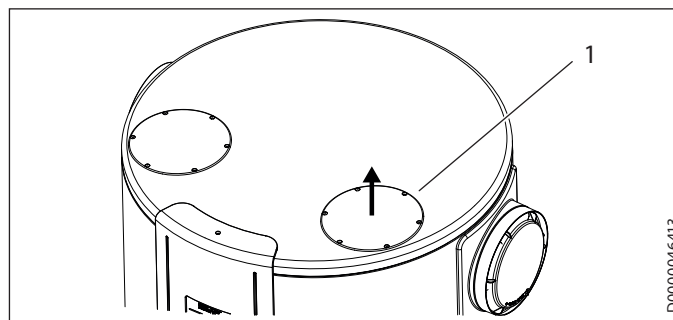
Zakres dostawy

- 2 kształtki z EPS do uszczelnienia bocznego wylotu powietrza, jeśli wylot powietrza ma być zrealizowany przez przyłącze w pokrywie, a nie przez przyłącze z boku
- 2 kołpaki do zamykania bocznych przyłączy „wlot powietrza” i „wylot powietrza”
- 2 króćce przyłączeniowe powietrza (DN 160) do opcjonalnego wlotu i wylotu powietrza przez pokrywę, a nie przez przyłącze z boku

3. Montaż

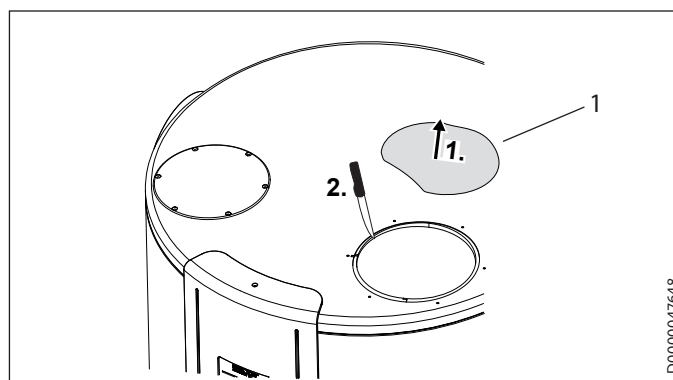
3.1 Wlot powietrza u góry

3.1.1 Montaż króćca przyłączeniowego powietrza w pokrywie



1 Zaślepka na pokrywie urządzenia

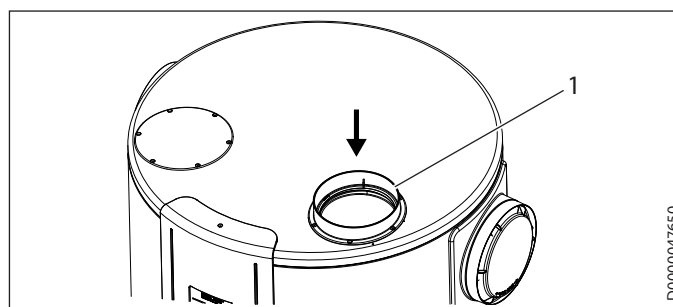
- ▶ Wykręcić śruby mocujące zaślepkę wlotu powietrza na pokrywie urządzenia.
- ▶ Zdjąć zaślepkę.



1 Wyjmowany segment izolacyjny

Pod pokrywą urządzenia znajduje się warstwa izolacyjna. Dokładnie pod miejscem montażu zaślepki znajduje się wyjmowany segment izolacyjny. Segment izolacyjny jest zamocowany taśmą klejącą od spodu.

- ▶ Wyciągnąć wyjmowany segment izolacyjny z urządzenia do góry.
- ▶ Wyciąć wystającą do wewnątrz taśmę klejącą.



1 Króciec przyłączeniowy powietrza

- ▶ Założyć zawarty w zakresie dostawy króciec przyłączeniowy powietrza. Zatrząsk na spodzie króćca przyłączeniowego powietrza i odpowiednie wgłębienie w pokrywie urządzenia sprawiają, że montaż jest możliwy tylko w jednej pozycji. Inny sposób montażu może spowodować nieszczelność urządzenia i zasysanie powietrza obcego.

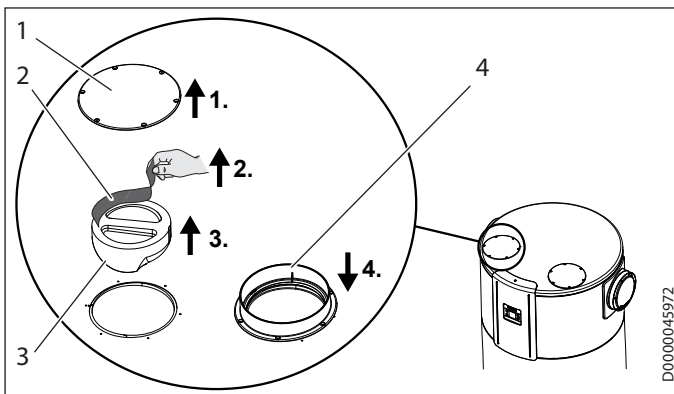


- ▶ Zamocować króciec przyłączeniowy powietrza za pomocą wykręconych wcześniej śrub zaślepki.

3.2 Wylot powietrza u góry

Jeśli wylot powietrza ma być umieszczony u góry, należy zamontować króciec przyłączeniowy powietrza w pokrywie urządzenia, a dodatkowo także zamknąć boczny wylot powietrza znajdującymi się w zakresie dostawy kształtkami z EPS.

3.2.1 Montaż króćca przyłączeniowego powietrza w pokrywie



- 1 Zaślepka
- 2 Taśma klejąca
- 3 Kształtka z EPS
- 4 Króciec przyłączeniowy powietrza

- ▶ Wykręcić śruby mocujące zaślepkę wylotu powietrza na pokrywie urządzenia.
- ▶ Zdjąć zaślepkę.
- ▶ Zdjąć taśmę klejącą, która uszczelnia szczelinę wokół kształtki EPS.
- ▶ Wyjąć kształtkę z EPS, która zamyka wylot powietrza u góry.



Szkody materialne

Kształtka z EPS, która uszczelnia wylot powietrza u góry, musi zostać wyjęta. Jeśli kształtka z EPS nie zostanie wyjęta, a boczny wylot powietrza zostanie zamknięty, urządzenie nie będzie działać i może zostać uszkodzone.

- ▶ Założyć zawarty w zakresie dostawy króciec przyłączeniowy powietrza. Zatrzask na spodzie króćca przyłączeniowego powietrza i odpowiednie wgłębienie w pokrywie urządzenia sprawiają, że montaż jest możliwy tylko w jednej pozycji. Nieprzestrzeganie tej wskazówki może spowodować nieszczelność urządzenia.
- ▶ Zamocować króciec przyłączeniowy powietrza za pomocą wykręconych wcześniej śrub zaślepki.

3.2.2 Zamykanie boczного wylotu powietrza kształtkami z EPS



Wskazówka

Jeśli wylot powietrza ma być umieszczony u góry, należy zamontować króciec przyłączeniowy powietrza w pokrywie urządzenia, a dodatkowo także zamknąć boczny wylot powietrza znajdującymi się w zakresie dostawy kształtkami z EPS.

Demontaż króćca przyłączeniowego powietrza na wylocie powietrza



OSTRZEŻENIE obrażenia ciała

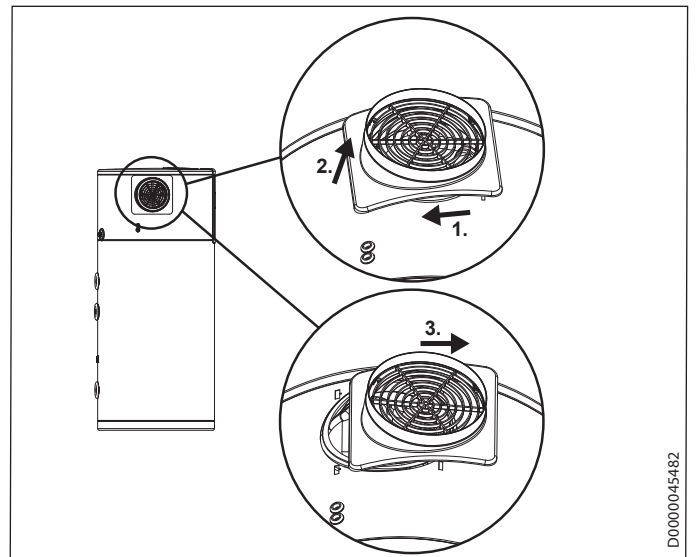
Dotknięcie obracającego się wentylatora może prowadzić do ciężkich obrażeń.

- ▶ Przed rozpoczęciem demontażu króćca przyłączeniowego na wylocie powietrza odłączyć urządzenie od źródła zasilania.



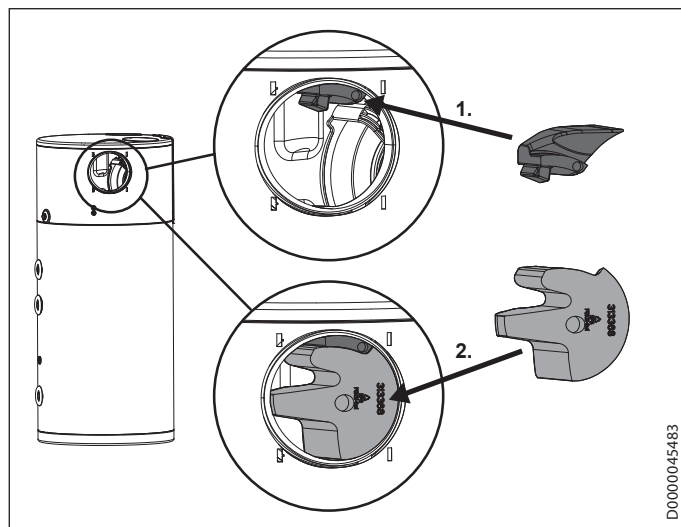
Szkody materialne

Wszystkie ruchy wykonywać ostrożnie, aby nie uszkodzić haczyków blokujących z tyłu króćców przyłączeniowych powietrza.



- ▶ Ręką lekko przesunąć króciec przyłączeniowy powietrza w lewo, a następnie odłączyć go od urządzenia, przesuwając trochę w prawo.
- ▶ Zdjąć króciec przyłączeniowy powietrza z urządzenia.

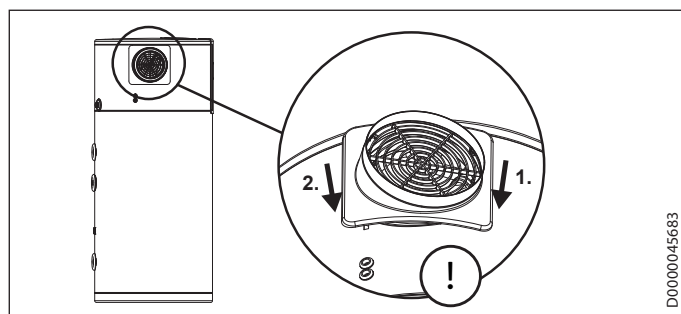
Montaż kształtek w otwarty wylot powietrza



D0000045483

- ▶ Włożyć mniejszą z dwóch zawartych w zakresie dostawy kształtek z EPS w górną część wylotu powietrza.
- ▶ Wsunąć większą kształtkę z EPS pod zamontowaną wcześniej kształtkę z EPS w wylot powietrza.

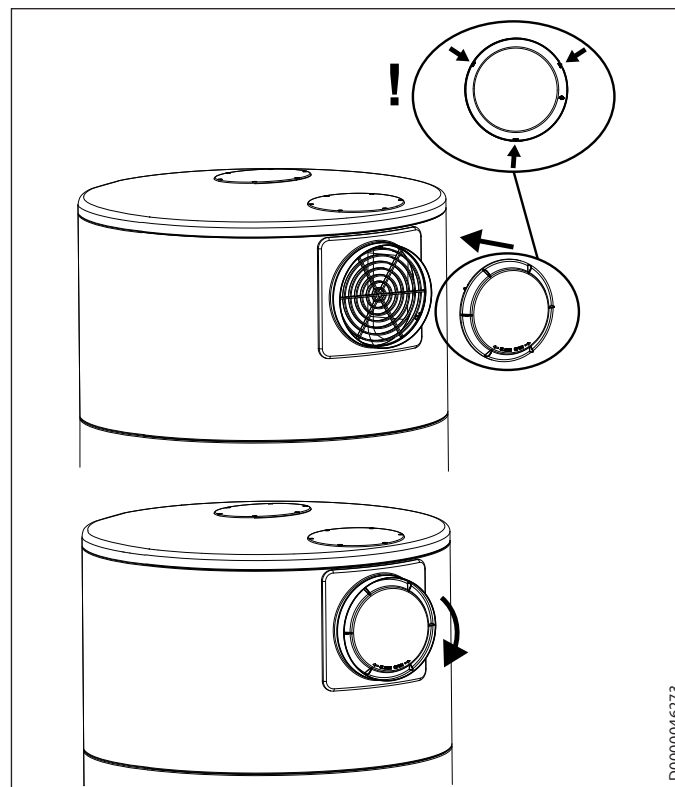
Ponowny montaż króćca przyłączeniowego powietrza



D0000045683

- ▶ Najpierw nasunąć prawą stronę króćca przyłączeniowego powietrza na wylot powietrza, tak aby tylne haczyki blokujące wsunęły się w otwory płaszczka urządzenia.
- ▶ Poprzez lekkie naciśnięcie zapewnić, że króciec przyłączeniowy powietrza już nie odzepi się z prawej strony.
- ▶ Nacisnąć z lewej strony krawędź króćca przyłączeniowego powietrza, aby trochę pogłębić wybrzuszenie z tyłu króćca przyłączeniowego powietrza.
- ▶ Spojrzeć przez kratkę w króćcu przyłączeniowym powietrza, tak aby dostrzec haczyki blokujące i trzpienie znajdujące się z tyłu.
- ▶ Ostrożnie docisnąć lewą stronę króćca przyłączeniowego powietrza do urządzenia, tak aby tylne haczyki blokujące i trzpienie zatrzasnęły się.

Montaż kołpaka na wylocie powietrza z boku



D0000046273

- ▶ Założyć kołpak na króciec przyłączeniowy powietrza w taki sposób, aby haczyki blokujące znajdujące się po wewnętrznej stronie kołpaka znalazły się w przewidzianych na nie otworach króćca przyłączeniowego powietrza.
- ▶ Palcami chwycić małe skrzydełka kołpaka.
- ▶ Obrócić kołpak w kierunku ruchu wskazówek zegara, aż w słyszalny sposób zatrzaśnie się.





STIEBEL ELTRON GmbH & Co. KG
Dr.-Stiebel-Str. 33 | 37603 Holzminden
Tel. 05531 702-0 | Fax 05531 702-480
info@stiebel-eltron.de
www.stiebel-eltron.de

tecalor GmbH
Lüchtringer Weg 3 | 37603 Holzminden
Tel. 05531 99068-700 | Fax 05531 99068-712
info@tecalor.de
www.tecalor.de



Irrtum und technische Änderungen vorbehalten! | Subject to errors and technical changes! | Sous réserve d'erreurs et de modifications techniques! | Onder voorbehoud van vergissingen en technische wijzigingen! | Salvo error o modificación técnica! | Rätt till misstag och tekniska ändringar förbehålls! | Excepto erro ou alteração técnica | Zastrzeżone zmiany techniczne i ewentualne błędy | Omyly a technické změny jsou vyhrazeny! | A muszaki változtatások és tévedések jogát fenntartjuk! | Отсутствие ошибок не гарантируется. Возможны технические изменения. | Chyby a technické zmeny sú vyhradené!

Stand 9168

A 326377-39884-9237