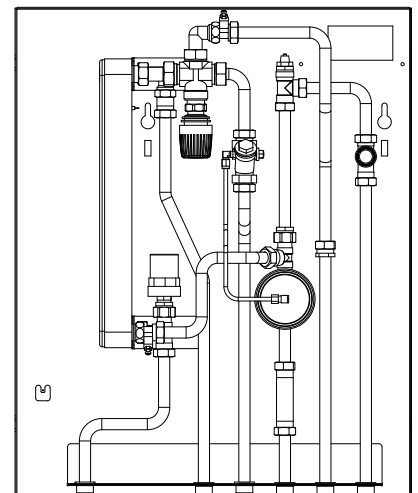


BEDIENUNG UND INSTALLATION OPERATION AND INSTALLATION

Profi Select Wohnungsstation Trinkwarmwasser und Heizung | Profi Select heat interface unit for DHW and heating

- » WSP-1
- » WSP-2
- » WSP-3

- » WSG-1
- » WSG-2
- » WSG-3





BEDIENUNG

1.	Allgemeine Hinweise	2
1.1	Mitgeltende Dokumente	2
1.2	Sicherheitshinweise	2
1.3	Andere Markierungen in dieser Dokumentation	3
1.4	Hinweise am Gerät	3
1.5	Maßeinheiten	3
2.	Sicherheit	3
2.1	Bestimmungsgemäße Verwendung	3
2.2	Sicherheitshinweise	3
3.	Gerätebeschreibung	3
4.	Reinigung, Pflege und Wartung	3
5.	Problembeseitigung	4

INSTALLATION

6.	Sicherheit	4
6.1	Allgemeine Sicherheitshinweise	4
6.2	Vorschriften, Normen und Bestimmungen	4
7.	Gerätebeschreibung	4
8.	Modulsystem PROFI SELECT	4
8.1	Grundstation	5
8.2	Einbauoptionen	6
8.3	Leistungsbausteine	12
8.4	Zubehör	12
9.	Vorbereitungen	13
9.1	Montageort	13
9.2	Lagerung	13
9.3	Transport	13
10.	Montage	14
10.1	Montage des Gerätes	14
10.2	Wasseranschluss	15
10.3	Elektrischer Anschluss	16
10.4	Montage abschließen	16
11.	Inbetriebnahme	16
12.	Einstellungen	17
13.	Übergabe des Gerätes	17
14.	Wartung	17
15.	Störungsbehebung	17
16.	Technische Daten	18
16.1	Maße und Anschlüsse	18
16.2	Elektroschaltpläne	24
16.3	Datentabellen	28

KUNDENDIENST UND GARANTIE

UMWELT UND RECYCLING

BEDIENUNG

1. Allgemeine Hinweise

Das Kapitel „Bedienung“ richtet sich an den Gerätebenutzer und den Fachhandwerker.

Das Kapitel „Installation“ richtet sich an den Fachhandwerker.



Hinweis

Lesen Sie diese Anleitung vor dem Gebrauch sorgfältig durch und stellen Sie sie direkt am Gerät zur Verfügung.

Geben Sie die Anleitung ggf. an einen nachfolgenden Benutzer weiter.

1.1 Mitgeltende Dokumente



Bedienungs- und Installationsanleitung der zentralen Heizungsanlage

1.2 Sicherheitshinweise

1.2.1 Aufbau von Sicherheitshinweisen



SIGNALWORT Art der Gefahr

Hier stehen mögliche Folgen bei Nichtbeachtung des Sicherheitshinweises.

► Hier stehen Maßnahmen zur Abwehr der Gefahr.

1.2.2 Symbole, Art der Gefahr

Symbol	Art der Gefahr
	Verletzung
	Stromschlag
	Verbrennung (Verbrennung, Verbrühung)

1.2.3 Signalworte

SIGNALWORT	Bedeutung
GEFAHR	Hinweise, deren Nichtbeachtung schwere Verletzungen oder Tod zur Folge haben.
WARNUNG	Hinweise, deren Nichtbeachtung schwere Verletzungen oder Tod zur Folge haben kann.
VORSICHT	Hinweise, deren Nichtbeachtung zu mittelschweren oder leichten Verletzungen führen kann.

1.3 Andere Markierungen in dieser Dokumentation



Hinweis

Allgemeine Hinweise werden mit dem nebenstehenden Symbol gekennzeichnet.

- ▶ Lesen Sie die Hinweistexte sorgfältig durch.

Symbol	
	Sachschaden (Geräte-, Folge-, Umweltschaden)
	Geräteentsorgung

- ▶ Dieses Symbol zeigt Ihnen, dass Sie etwas tun müssen. Die erforderlichen Handlungen werden Schritt für Schritt beschrieben.

1.4 Hinweise am Gerät

- ▶ Beachten Sie unbedingt die Hinweise am Gerät und halten Sie sie lesbar.

1.5 Maßeinheiten



Hinweis

Wenn nicht anders angegeben, sind alle Maße in Millimeter.

2. Sicherheit

2.1 Bestimmungsgemäße Verwendung

Das Gerät dient zur dezentralen Trinkwasser-Erwärmung und zur Verteilung von Heizwasser.

Das Gerät ist für den Einsatz im häuslichen Umfeld vorgesehen. Es kann von nicht eingewiesenen Personen sicher bedient werden. In nicht häuslicher Umgebung, z. B. im Kleingewerbe, kann das Gerät ebenfalls verwendet werden, sofern die Benutzung in gleicher Weise erfolgt.

Eine andere oder darüber hinausgehende Benutzung gilt als nicht bestimmungsgemäß. Zum bestimmungsgemäßen Gebrauch gehört auch das Beachten dieser Anleitung sowie der Anleitungen für eingesetztes Zubehör.

2.2 Sicherheitshinweise



WARNUNG Verletzung

Das Gerät kann von Kindern ab 8 Jahren sowie von Personen mit verringerten physischen, sensorischen oder mentalen Fähigkeiten oder Mangel an Erfahrung und Wissen benutzt werden, wenn sie beaufsichtigt werden oder bezüglich des sicheren Gebrauchs des Gerätes unterwiesen wurden und die daraus resultierenden Gefahren verstanden haben. Kinder dürfen nicht mit dem Gerät spielen. Reinigung und Benutzer-Wartung dürfen nicht von Kindern ohne Beaufsichtigung durchgeführt werden..



WARNUNG Verbrennung

- Es kann heißes Wasser oder Dampf austreten.
- Rohrleitungen und Geräteteile können heiß werden.



Sachschaden

Nehmen Sie das Gerät bei Wasserschäden sofort außer Betrieb.



Sachschaden

Die Anlage ist vom Nutzer vor Feuchtigkeit und Frost zu schützen.



Sachschaden

Es besteht Brandgefahr.

- ▶ Lagern Sie keine brennbaren Stoffe in der Nähe des Gerätes.



Hinweis

Verdecken Sie die Luftschlitze in der Gehäusetür nicht.

- ▶ Ermöglichen Sie ausreichende Luftzirkulation.

3. Gerätebeschreibung

Das Gerät stellt Trinkwasser mit der gewünschten Temperatur und in der benötigten Menge an den Entnahmestellen zur Verfügung. Dies geschieht innerhalb der Leistungsgrenzen des Gerätes. Heizwasser wird an die angeschlossenen Heizkörper verteilt.

4. Reinigung, Pflege und Wartung

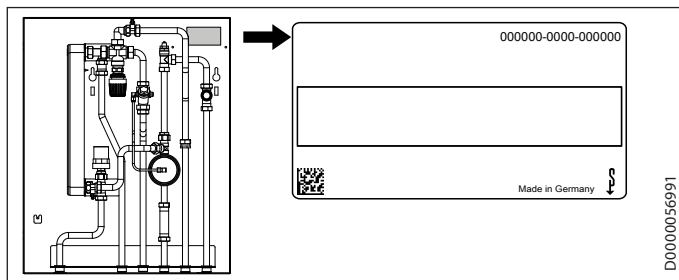
Zur Pflege des Gehäuses genügt ein feuchtes Tuch. Verwenden Sie keine scheuernden oder anlösenden Reinigungsmittel.

In Abhängigkeit von der Wasserqualität muss der Wärmeübertrager regelmäßig gereinigt werden. Lassen Sie das Gerät spätestens nach 2 Jahren von einem Fachhandwerker reinigen. Der Fachhandwerker entscheidet danach, in welchen Abständen eine erneute Reinigung durchgeführt werden muss.

5. Problembhebung

Problem	Ursache	Behebung
Das Trinkwasser wird nicht warm. Die Heizkorper werden nicht warm.	Die Zentralpumpe funktioniert nicht.	Prufen Sie, ob die Zentralpumpe lauft.
	Die Heizungsanlage funktioniert nicht.	Prufen Sie, ob die Heizungsanlage storungsfrei ist.

Wenn Sie die Ursache nicht beheben konnen, rufen Sie den Fachhandwerker. Zur besseren und schnelleren Hilfe teilen Sie ihm die Nummer vom Typenschild mit (000000-0000-000000).



INSTALLATION

6. Sicherheit

Die Installation, Inbetriebnahme sowie Wartung und Reparatur des Gerates darf nur von einem Fachhandwerker durchgefuhrt werden.

6.1 Allgemeine Sicherheitshinweise

Wir gewahrleisten eine einwandfreie Funktion und Betriebssicherheit nur, wenn das fur das Gerat bestimmte Original-Zubehor und die originalen Ersatzteile verwendet werden.

6.2 Vorschriften, Normen und Bestimmungen



Hinweis

Beachten Sie alle nationalen und regionalen Vorschriften und Bestimmungen.

7. Geratebeschreibung

Trinkwarmwasser

Zur Trinkwasser-Erwarmung stromt das Kaltwasser zum Platten-Warmeubertrager. Das Messsystem „Thermo Fluid System“ registriert die Warmwasseranforderung. Das Heizwasser aus dem Heizungsvorlauf wird zum Teil uber den Warmeubertrager geleitet, um das Trinkwasser auf die gewunschte Temperatur zu erwarmen. Aus dem Kaltwasser-Anschluss wird je nach Bedarf das Trinkwasser durch den Warmeubertrager geleitet und erwarmt. Das Trinkwasser stromt vom Warmeubertrager zum „Warmwasser Auslauf“. Mit dem Volumenstrombegrenzer im „Warmwasser Auslauf“ kann die maximale Trinkwassermenge begrenzt werden.

Im Gerat befindet sich ein Kaltwasserverteiler, von dem aus ein „Kaltwasser Auslauf“ die Entnahmestellen versorgt.

Raumheizung z. B. Radiatoren

Heizwasser aus dem Warmeerzeuger wird vom Gerat uber den „Warmeerzeuger Vorlauf“ und den Schmutzfilter in die Heizkreise verteilt.

Der gemeinsame Rucklauf zur Versorgungsseite fuhrt uber den „Warmeerzeuger Rucklauf“ mit Differenzdruckregler.

Das Heizwasser aus dem „Warmeerzeuger Vorlauf“ wird direkt uber den „Heizung Vorlauf“ dem ungemischten Heizkreis z. B. Radiatoren zugefuhrt.

Mit dem als Zubehor erhaltlichen Stellantrieb und Raumtemperaturregler kann die Versorgung des Heizkreises zentral unterbrochen werden, wenn die gewunschte Raumtemperatur erreicht ist.

8. Modulsystem PROFI SELECT

Das Modulsystem PROFI SELECT besteht aus 4 Komponenten:

- Grundstation
- Einbauoptionen
- Leistungsbausteine
- Zubehor

Bestellcode

Der Bestell-Code besteht aus der Bezeichnung der Grundstation, gefolgt von den internen Codes der Einbauoptionen und Leistungsbausteine hintereinander.

Beispiel: Bestell-Code „WSP1E-3.1-L10“

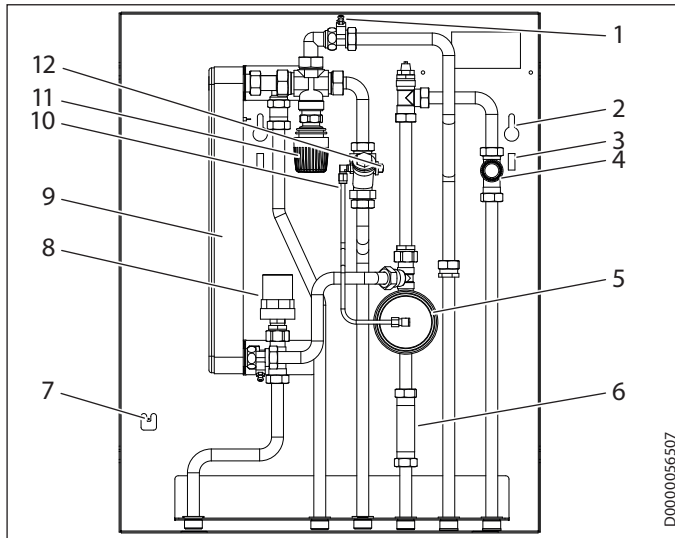
	WSP1 E- 3.1- L 10
Grundstation	
Einbauoptionen	
3.1	
Leistungsbaustein	
L10	

8.1 Grundstation

Grundstationen sind voll funktionsfähige Wohnungsstationen, die mit Leistungsbausteinen und Einbauoptionen weiter ausgestattet werden können.

Bezeichnung	Beschreibung
WSP-1 WSP-2 WSP-3	kupferverlöteter Wärmeübertrager
WSG-1 WSG-2 WSG-3	edelstahlverlöteter Wärmeübertrager

WSP | WSG



- 1 Entlüftungsschraube
- 2 Bohrloch Aufhängung Aufputz
- 3 Bohrloch Aufhängung im Unterputz-Gehäuse
- 4 Ventil für Raumheizung
 K_{vs} -Wert = 1,85
- 5 Differenzdruckregler
 K_{vs} -Wert WSP1 = 2,5
 K_{vs} -Wert WSP2/WSP3 = 4
- 6 Passtück Wärmemengenzähler
- 7 Anschluss Potenzialausgleich
- 8 Druckstoßminderer
- 9 Platten-Wärmeübertrager
- 10 Schmutzfilter mit Sieb
- 11 Temperaturregler „Thermo Fluid System“
- 12 Aufnahme für Temperaturfühler (Wärmemengenzähler)

8.1.1 Wärmemengenzähler

Wärmemengenzähler sind bauseits in die Station einzubringen.

Für die Aufnahme von Wärmemengenzählern sind die Grundstationen mit entsprechenden Passtücken (110 mm, $\frac{3}{4}$ " 1,5 m³/h) ausgestattet.

Fühleraufnahme:

- direkt eintauchend
- Fühlerlänge: 28 mm
- Durchmesser: max. 5,4 mm; an der Dichtstelle min. 5,2 mm

8.1.2 Einsatzbedingungen Wärmeübertrager

Der geschraubte edelstahlgelötete Wärmeübertrager ist besonders für den Einsatz bei kritischen Trinkwasserbeschaffenheiten geeignet.

Wasserinhaltsstoffe / Kennwerte	Einheit	Wärmeübertrager kupfergelötet	Wärmeübertrager edelstahlgelötet
pH-Wert		7-9 (unter Beachtung SI-Index)	6-10
Sättigungs-Index SI (delta pH-Wert)		-0,2 < 0 < +0,2	keine Festlegung
Gesamthärte	°dH	6-15	6-15
Leitfähigkeit	µS/cm	10...500	keine Festlegung
abfilterbare Stoffe	mg/l	< 30	< 30
Chloride	mg/l	oberhalb 100 °C keine	Chloride zulässig
freies Chlor	mg/l	< 0,5	< 0,5
Schwefelwasserstoff	mg/l	< 0,05	keine Festlegung
Ammoniak	mg/l	< 2	keine Festlegung
Sulfat	mg/l	< 100	< 400
Hydrogenkarbonat	mg/l	< 300	keine Festlegung
Hydrogenkarbonat/ Sulfat	mg/l	> 0,1	keine Festlegung
Sulfid	mg/l	< 1	< 7
Nitrat	mg/l	< 100	keine Festlegung
Nitrit	mg/l	< 0,1	keine Festlegung
Eisen, gelöst	mg/l	< 0,2	< 0,2
Mangan	mg/l	< 0,1	keine Festlegung
freie aggressive Kohlensäure	mg/l	< 20	keine Festlegung



Hinweis

Ab einer Gesamthärte von > 15 °dH empfehlen wir den Einsatz einer Enthärtungsanlage.



8.1.3 Einsatzbedingungen thermisches Überströmventil

Zur Erhöhung des Komforts kann ein thermisches Überströmventil am Strangende eingesetzt werden.

Bezeichnung	Bestellnummer
Überströmventil	
ÜVS	236016



Hinweis

Wenn die einfache Rohrleitungslänge (siehe nachfolgende Tabelle) der letzten Wohnungsstation im Strang nicht überschritten wird, kann auf ein thermisches Überströmventil verzichtet werden.

gewünschte Vorlauftemperatur [°C]	70	65	60	55
Nennweite Rohrleitung	Rohrleitungslänge [m]			
DN 15	21	17	12	7
DN 20	18	15	11	6
DN 25	16	13	9	5
DN 32	14	11	8	5
DN 40	13	10	7	4
DN 50	11	9	7	4

8.1.4 Einstellmöglichkeiten Temperaturregler TFS

Skalierung	Temperaturregler TFS (Regelbereich 40-60 °C)	Bemerkungen
1	40	
2	42	
3	44	
4	47	
5	49	empfohlene Einstellung;
6	51	zwischen Position 5 und 6
7	53	
8	56	
9	58	
10	60	

8.2 Einbauoptionen

Einbauoptionen werden werkseitig in die Grundstation verbaut und können nicht einzeln bestellt werden.

Bezeichnung	interner Code	Beschreibung
Heizkreis		
E1-HKT	1.1	Heizkreis thermostatisch
E1-HKE	1.2	Heizkreis elektrisch
E1-HK4L	1.3	Heizkreis für Erweiterung zu 4-Leiter-Station
E1-HK4L2	1.4	Ungemischter Heizkreis für 4-Leiter (für Zubehör)
E2-HKU	2	Ungemischter Heizkreis
E2-HKU4L	2.1	Ungemischter Heizkreis für 4-Leiter
Gehäuse		
E3-GAK-2	3.3	Gehäuse Aufputz, kurz für WSP/WSG
E3-GAL-1	3.4	Gehäuse Aufputz, lang für WSP/WSG
E3-GUK-2	3.5	Gehäuse Unterputz, kurz für WSP/WSG
E3-GUL1	3.6	Gehäuse Unterputz, lang für WSP/WSG
E3-GUL-2	3.7	Gehäuse Unterputz, lang für WSP/WSG mit HKV-12
E3-GAL-2	3.8	Gehäuse Aufputz, lang für WSP/WSG mit HKV-12

Bezeichnung	interner Code	Beschreibung
-------------	---------------	--------------

Zirkulationspumpe

E4-ZP	4	Zirkulationspumpe
-------	---	-------------------

Montageschiene

E5-MS-6	5.1	Montageschiene
E5-MS-7	5.2	Montageschiene
E5-MS-8	5.3	Montageschiene
E5-MS-9	5.4	Montageschiene
E5-MS-10	5.5	Montageschiene

Heizkreisverteiler

E6-HKV 2	6.1	Heizkreisverteiler
E6-HKV 3	6.2	Heizkreisverteiler
E6-HKV 4	6.3	Heizkreisverteiler
E6-HKV 5	6.4	Heizkreisverteiler
E6-HKV 6	6.5	Heizkreisverteiler
E6-HKV 7	6.6	Heizkreisverteiler
E6-HKV 8	6.7	Heizkreisverteiler
E6-HKV 9	6.8	Heizkreisverteiler
E6-HKV 10	6.9	Heizkreisverteiler
E6-HKV 12	6.10	Heizkreisverteiler

Wärmedämmung Rohrleitung

E7-WDR-1	7.1	Wärmedämmung Rohrleitung
E7-WDR-2	7.2	Wärmedämmung Rohrleitung

Entleerungsset

E8-ES	8	Entleerungsset
-------	---	----------------

Anlegetemperaturregler

E9-ATR	9	Anlegetemperaturregler
--------	---	------------------------

Reglerklemmleiste

E10-RKL	10	Reglerklemmleiste
E10-RKL2	10.1	Reglerklemmleiste

Kaltwasserzähler Passstück

E11-KP	11.1	Kaltwasserzähler Passstück
E11-KPA	11.2	Kaltwasserzähler Passstück

Grundblech

E12-GBHKV-1	12.1	Grundblech Heizkreisverteiler
E12-GBHKV-2	12.2	Grundblech Heizkreisverteiler
E12-GBWSP-1	12.3	Grundblech Grundstation breit

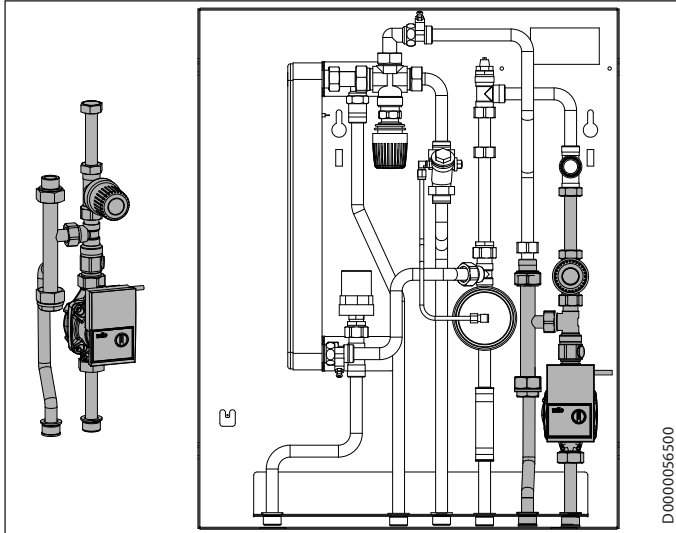


Hinweis

Die Maße und Anschlüsse sowie die Datentabellen zu den Einbauoptionen finden Sie im Kapitel „Installation / Technische Daten“.

[1.1] Gemischter Heizkreis thermostatisch geregelt | E1-HKT

Gemischter Heizkreis mit Hocheffizienz-Pumpe inklusive Verrohrung in der Grundstation



- ▶ Beachten Sie die Angaben im Kapitel „Installation / Technische Daten / Elektroschaltpläne“.

Die Regelung der Vorlauftemperatur erfolgt durch eine Einspritzschaltung mittels eines thermostatischen Regelventils.

Skalierung	Temperaturregler (Regelbereich 20-50 °C)
1	20
2	23
3	27
4	30
5	33
6	37
7	40
8	43
9	47
10	50

Heizwasservolumenstrom prüfen / korrigieren

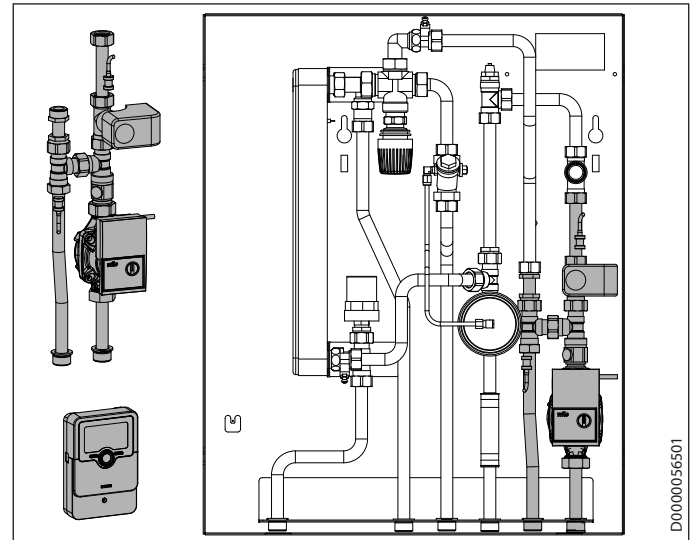
- ▶ Stellen Sie die Wärmeversorgung durch den zentralen Wärmeerzeuger sicher. Die Vorlauftemperatur sollte den für das Netz geplanten Wert erreicht haben.
- ▶ Stellen Sie den Temperaturregler auf dem Regelventil auf die gewünschte Vorlauftemperatur ein.
- ▶ Schalten Sie die Pumpe ein.
- ▶ Führen Sie den hydraulischen Abgleich des Fußbodenheizkreises am Heizkreisverteiler nach Planervorgaben durch.
- ▶ Entnehmen Sie während der Prüfung des Heizwasservolumenstroms kein Warmwasser. Sorgen Sie dafür, dass alle Thermostatventile und Fußbodenregelventile voll geöffnet sind.
- ▶ Prüfen Sie nach erfolgtem Abgleich noch einmal die eingestellte Vorlauftemperatur.

[1.2] Gemischter Heizkreis elektrisch geregelt | E1-HKE

inkl.

- 📖 Betriebsanleitung Regelung SEHC

Gemischter Heizkreis mit Hocheffizienz-Pumpe inklusive Verrohrung in der Grundstation



- ▶ Beachten Sie die Angaben im Kapitel „Installation / Technische Daten / Elektroschaltpläne“.

Die Regelung der Vorlauftemperatur erfolgt durch eine Einspritzschaltung mittels elektrischen 3-Punkt-Stellantriebs und 2-Wege-Durchgangsventil.

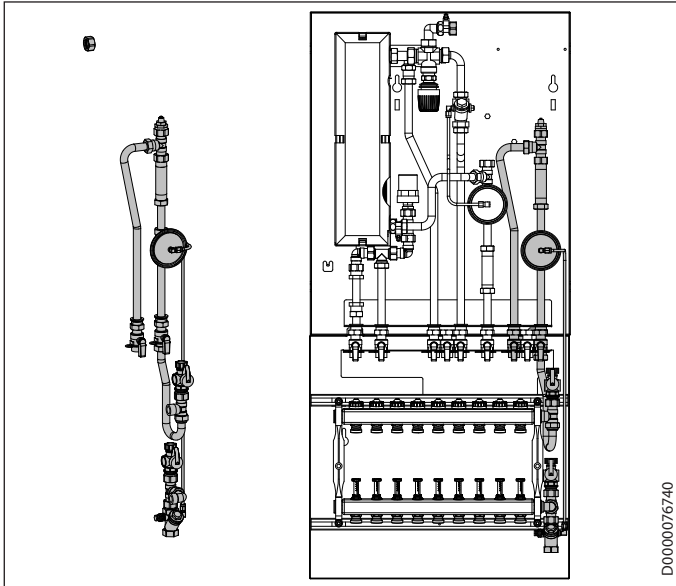
- ▶ Beachten Sie die beiliegenden Anleitungen.

Heizwasservolumenstrom prüfen / korrigieren

- ▶ Stellen Sie die Wärmeversorgung durch den zentralen Wärmeerzeuger sicher. Die Vorlauftemperatur sollte den für das Netz geplanten Wert erreicht haben.
- ▶ Schalten Sie die Pumpe ein.
- ▶ Führen Sie den hydraulischen Abgleich des Fußbodenheizkreises am Heizkreisverteiler nach Planervorgaben durch.
- ▶ Entnehmen Sie während der Prüfung des Heizwasservolumenstroms kein Warmwasser. Sorgen Sie dafür, dass alle Thermostatventile und Fußbodenregelventile voll geöffnet sind.
- ▶ Prüfen Sie nach erfolgtem Abgleich noch einmal die eingestellte Vorlauftemperatur.

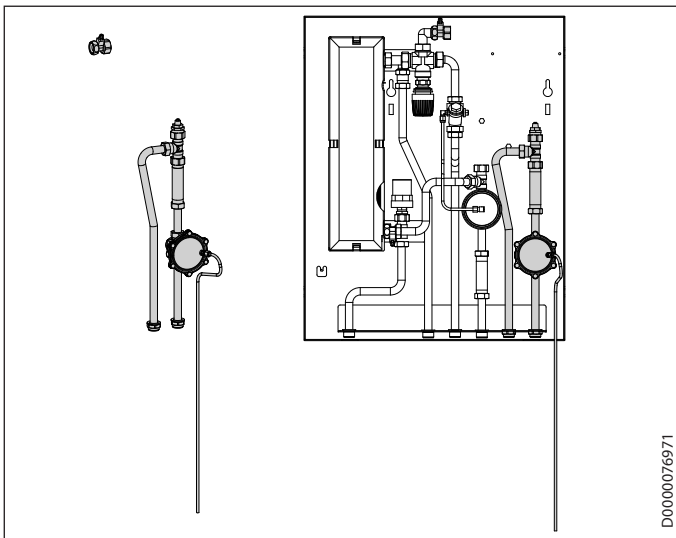
[1.3] Heizkreiserweiterung zu 4-Leiter-System E1-HK4L

- Auslieferungszustand: E1-HK4L mit den Heizkreisverteilern vormontiert



[1.4] Heizkreiserweiterung zu 4-Leiter-System E1-HK4L2

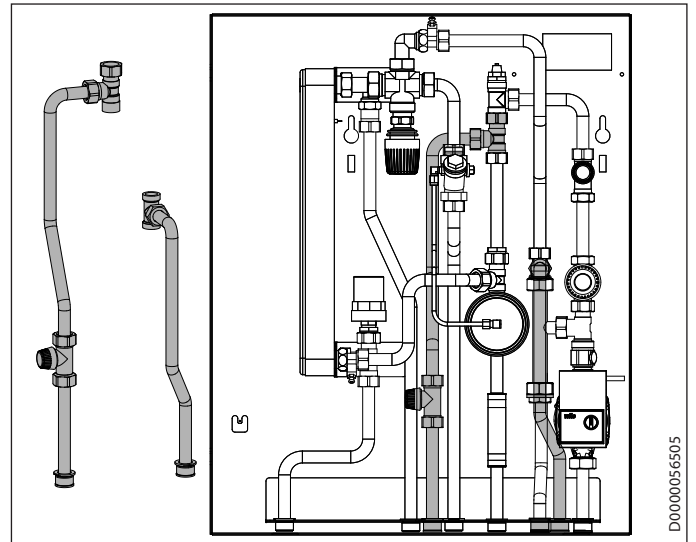
- Wird angewendet, wenn der Heizkreisverteiler vorab als Zubehör bestellt wurde.



[2] Ungemischter Heizkreis | E2-HKU

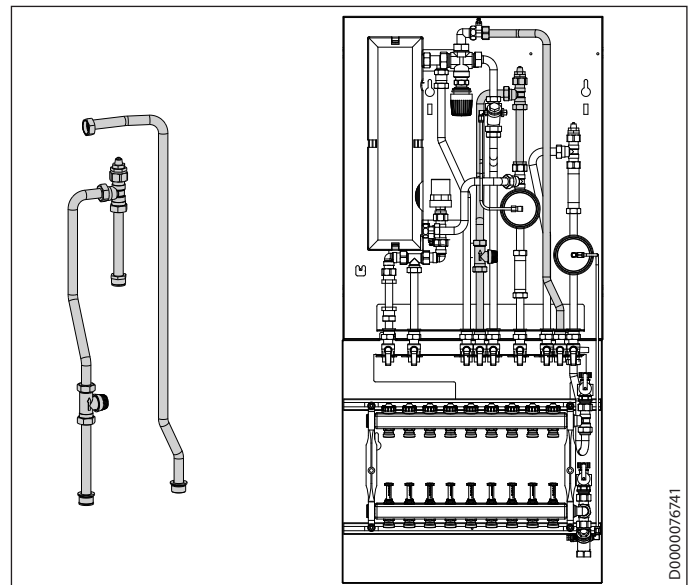
Heizkreisanschluss inklusive Verrohrung in der Grundstation zum Anschluss für einen ungemischten Heizkreis z. B. Radiatoren

Absperrungen und Zonenventil zur manuellen Einregulierung des Heizkreises sind integriert. Optionale Montage eines Stellantriebes auf dem Ventil ist möglich.



[2.1] Ungemischter Heizkreis 4-Leiter-System E2-HKU4L

- Ungemischter Heizkreis für 4 Leiter-Systeme inklusive Verrohrung in der Grundstation



- [3.3] Gehäuse Aufputz, kurz | E3-GAK-2
- [3.4] Gehäuse Aufputz, lang | E3-GAL-1
- [3.5] Gehäuse Unterputz, kurz | E3-GUK-2
- [3.6] Gehäuse Unterputz, lang | E3-GUL-1
- [3.7] Gehäuse Unterputz, lang | E3-GUL-2
- [3.8] Gehäuse Aufputz, lang | E3-GAL-2

Die Montage der Einbauoption ist im Kapitel „Montage“ beschrieben.

[4] Zirkulationspumpe für Trinkwasser | E4-ZP

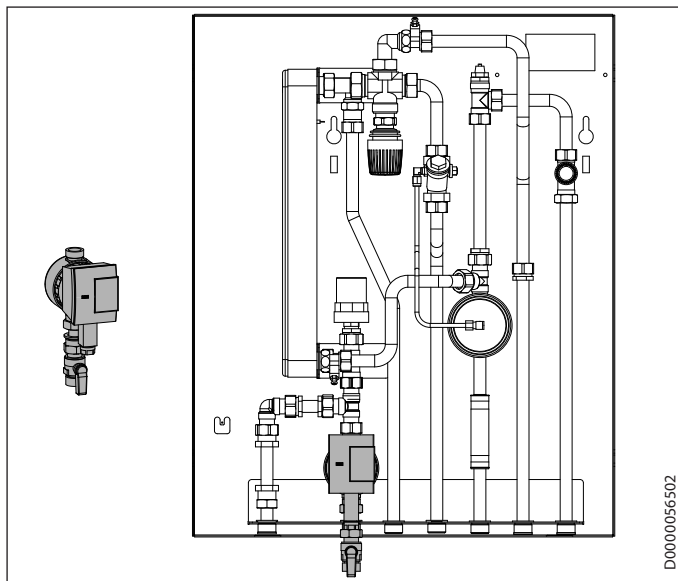
Trinkwasserzirkulationspumpenset zur Versorgung entfernter Entnahmestellen, bestehend aus:

- Zirkulationspumpe (inkl. Verkabelung)
- analoge Zeitschaltuhr



Hinweis

Wenn Sie eine Zirkulationspumpe verwenden, müssen Sie diese zentral absichern. Sperren Sie den Kaltwasseranschluss nicht im laufenden Betrieb ab. Falls eine Absperrung erforderlich ist, schalten Sie die Zirkulationspumpe spannungsfrei und öffnen Sie eine Entnahmestelle.



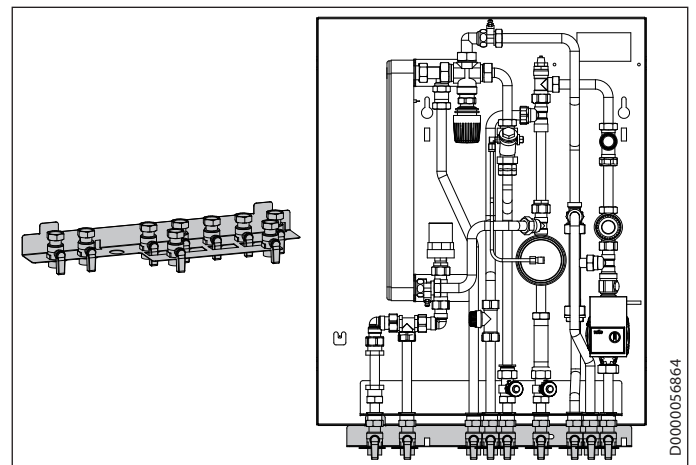
- ▶ Beachten Sie die Angaben im Kapitel „Installation / Technische Daten / Elektroschaltpläne“.
- ▶ Stellen Sie die Zeitschaltuhr ein.

- [5.1] Montageschiene | E5-MS-6
- [5.2] Montageschiene | E5-MS-7
- [5.3] Montageschiene | E5-MS-8
- [5.4] Montageschiene | E5-MS-9
- [5.5] Montageschiene | E5-MS-10

Anschlussfertige Montageschiene mit Absperrungen zur Anbindung der Wohnungsstation

Die Montage der Einbauoption ist im Kapitel „Montage“ beschrieben.

Beispiel MS-9:



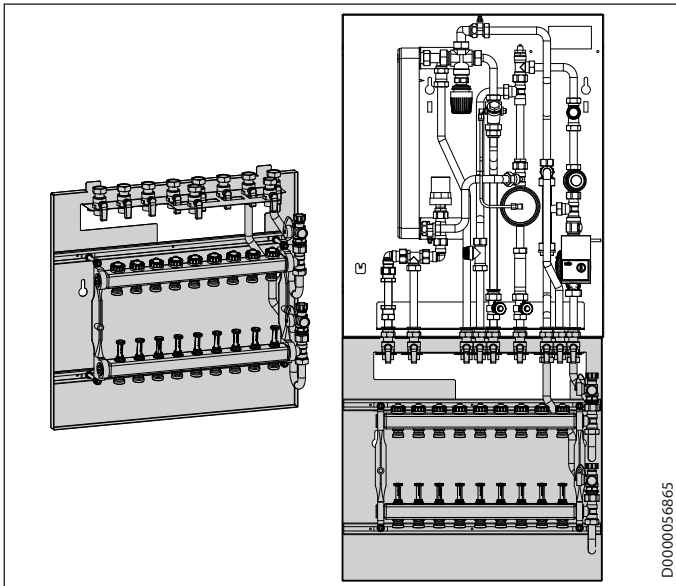
- [6.1] Heizkreisverteiler | E6-HKV-2
- [6.2] Heizkreisverteiler | E6-HKV-3
- [6.3] Heizkreisverteiler | E6-HKV-4
- [6.4] Heizkreisverteiler | E6-HKV-5
- [6.5] Heizkreisverteiler | E6-HKV-6
- [6.6] Heizkreisverteiler | E6-HKV-7
- [6.7] Heizkreisverteiler | E6-HKV-8
- [6.8] Heizkreisverteiler | E6-HKV-9
- [6.9] Heizkreisverteiler | E6-HKV-10
- [6.10] Heizkreisverteiler | E6-HKV-12

Vormontierter Heizkreisverteiler aus Edelstahl-Profilrohr inkl. Montagेशchiene, druckgeprüft auf schallgedämmter und verzinkter Grundplatte montiert

Statt der vormontierten Bauschutzkappen können direkt Stellantriebe auf die integrierten Ventile aufgesteckt werden.

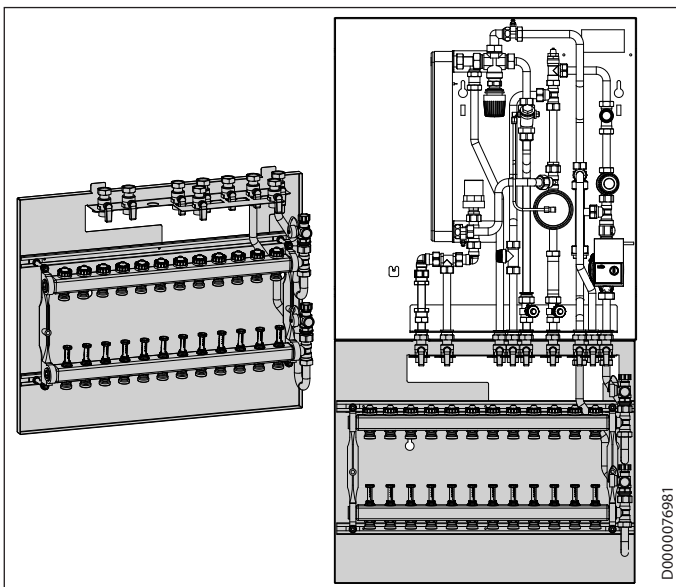
Die Montage der Einbauoption ist im Kapitel „Montage“ beschrieben.

Beispiel HKV-9:



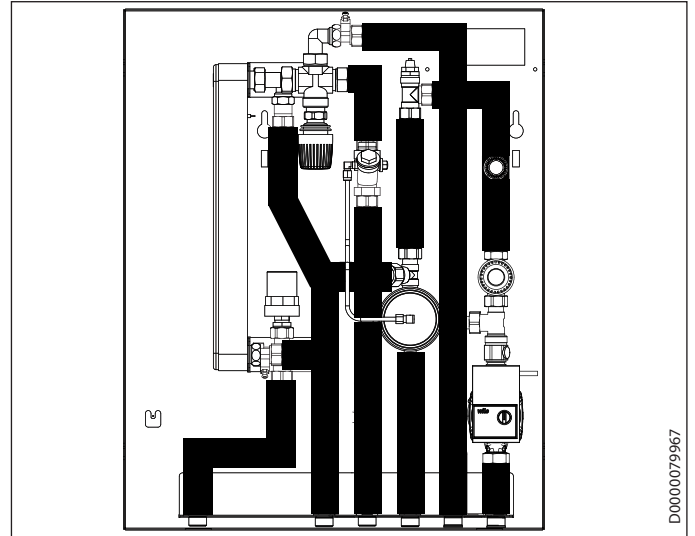
D0000056865

Beispiel HKV-12:



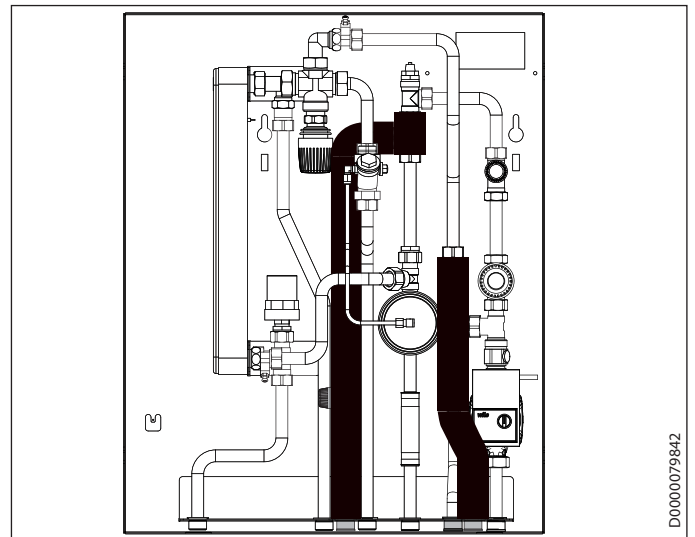
D0000076981

[7.1] Wärmedämmung Rohrleitung | E7-WDR-1



D0000079967

[7.2] Wärmedämmung Rohrleitung | E7-WDR-2



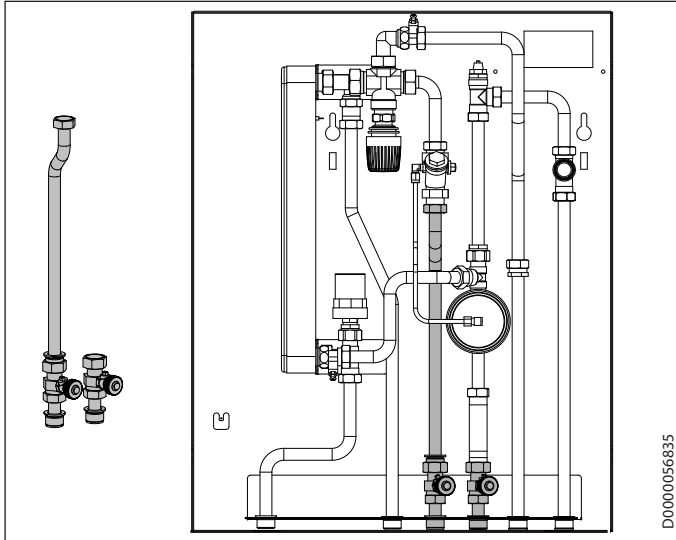
D0000079842

Wärmedämmung der Rohrstrecke in der Wohnungsstation aus hochflexiblem Dämmmaterial mit hohem Wasserdampf-Diffusionswiderstand und niedriger Wärmeleitfähigkeit

[8] Entleerungsset | E8-ES

Kugelhähne mit Schlauchanschluss zum Entleeren bzw. Entlüften

Diese sind optional im Vor- oder Rücklauf auf der Primärseite integrierbar.

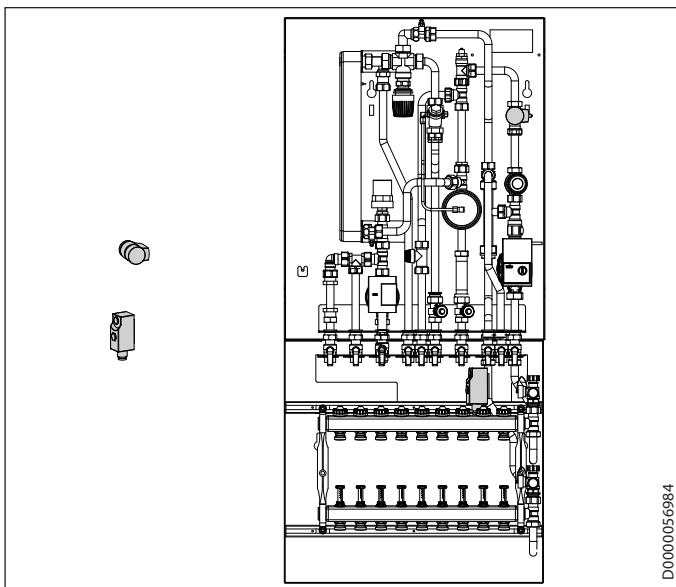


[9] Anlegetemperaturregler | E9-ATR

inkl.

Anleitung

Anlegetemperaturregler mit thermischem Antrieb zur Abriegelung des gemischten Heizkreises bei Überschreitung der eingestellten Temperatur



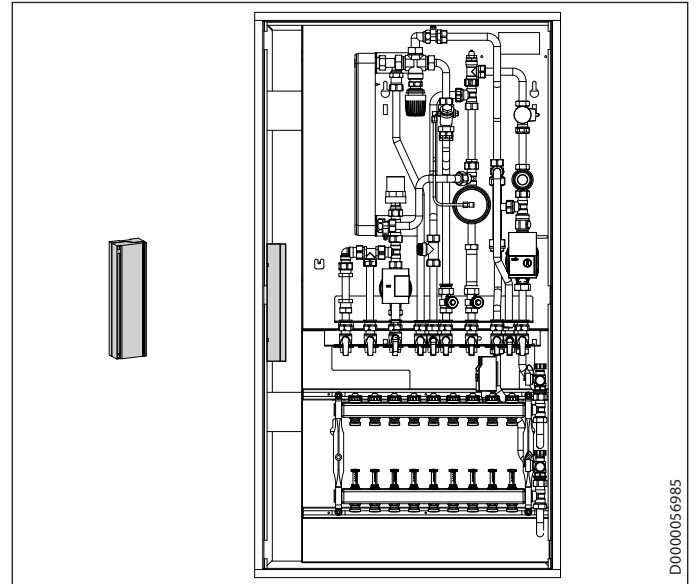
- ▶ Beachten Sie die beiliegende Anleitung.
- ▶ Beachten Sie die Angaben im Kapitel „Installation / Technische Daten / Elektroschaltpläne“.

[10] Reglerklemmleiste | E10-RKL

10.1 Reglerklemmleiste | E10-RKL2

Reglerklemmleiste zur Verdrahtung von Stellantrieben und Raumthermostaten

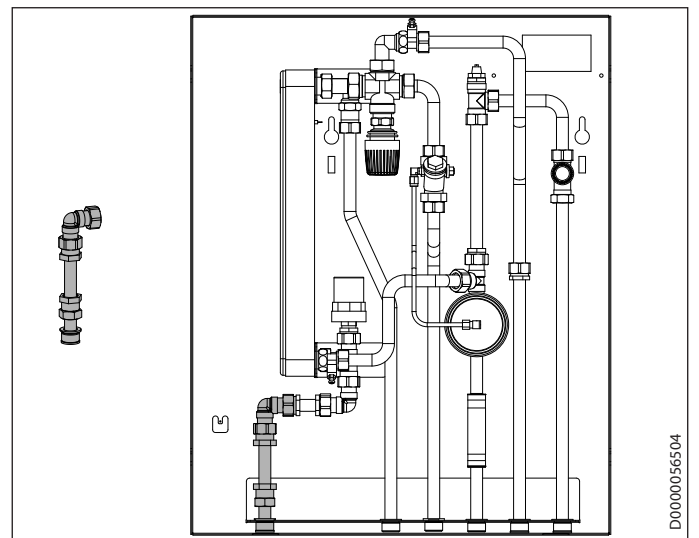
Zusätzlich ist eine Pumpenlogik 230 VAC integriert, die im Bedarfsfall die Pumpe abschaltet.



- ▶ Beachten Sie die beiliegende Anleitung.
- ▶ Beachten Sie die Angaben im Kapitel „Installation / Technische Daten / Elektroschaltpläne“.

[11.1] Kaltwasserzähler-Passtück | E11-KP

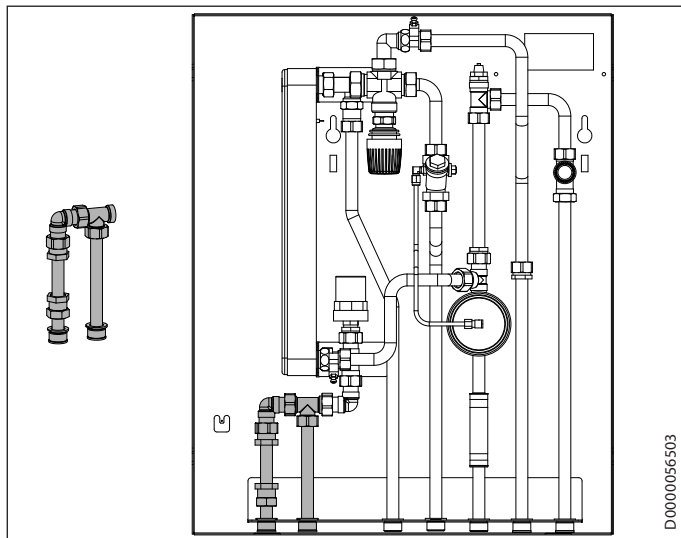
Kaltwasserzähler Passtück (110 mm) zum Einbau eines Kaltwasserzählers (ohne Kaltwasserabgang)





[11.2] Kaltwasserzähler-Passtück und Kaltwasserabgang | E11-KPA

Kaltwasserzähler-Passtück (110 mm) und Kaltwasserabgang zur Messung des gesamten Verbrauchs in der Wohnungsstation



8.3 Leistungsbausteine

Leistungsbausteine dienen zur Begrenzung des Volumensstroms (siehe Kapitel „Technische Daten / Datentabellen). Dadurch kann die Entnahmelistung der Wohnungsstation individuell angepasst werden. Bei Auslieferung ist die Wohnungsstation mit einem von Ihnen gewählten Leistungsbaustein im Warmwasserauslauf ausgestattet.

Bestellnummer	Bezeichnung / interner Code	Kennzeichnungsfarbe
239000	L08	weiß
238171	L10	hellblau
238970	L11	braun
238172	L12	rot
238173	L13	olivgrün
238972	L14	rosa
238973	L15	hellgrün
238174	L16	dunkelblau
238175	L18	grau
238971	L19	schwarz
238177	L22	violett
238178	L26	rot

8.4 Zubehör

Das Zubehör für das Modulsystem PROFI SELECT ist für die bauseitige Montage vorgesehen und wird separat angeliefert.

Folgende Einbauoptionen sind auch als Zubehör erhältlich:

Bezeichnung	Beschreibung
Gehäuse	
Z3-GAK-2	Gehäuse Aufputz, kurz für WSP/WSG
Z3-GAL-1	Gehäuse Aufputz, lang für WSP/WSG
Z3-GUK-2	Gehäuse Unterputz, kurz für WSP/WSG
Z3-GUL-1	Gehäuse Unterputz, lang WSP/WSG
Z3-GUL-2	Gehäuse Unterputz, lang WSP/WSG
Z3-GAL-2	Gehäuse Aufputz, lang für WSP/WSG
Montageschiene	
Z5-MS-6	Montageschiene
Z5-MS-7	Montageschiene
Z5-MS-8	Montageschiene
Z5-MS-9	Montageschiene
Z5-MS-10	Montageschiene
Heizkreisverteiler	
Z6-HKV 2	Heizkreisverteiler
Z6-HKV 3	Heizkreisverteiler
Z6-HKV 4	Heizkreisverteiler
Z6-HKV 5	Heizkreisverteiler
Z6-HKV 6	Heizkreisverteiler
Z6-HKV 7	Heizkreisverteiler
Z6-HKV 8	Heizkreisverteiler
Z6-HKV 9	Heizkreisverteiler
Z6-HKV 10	Heizkreisverteiler
Z6-HKV 12	Heizkreisverteiler
Z6-HKV-4-4L	Heizkreisverteilerfür 4-Leiter
Z6-HKV-5-4L	Heizkreisverteilerfür 4-Leiter
Z6-HKV-6-4L	Heizkreisverteilerfür 4-Leiter
Z6-HKV-7-4L	Heizkreisverteilerfür 4-Leiter
Z6-HKV-8-4L	Heizkreisverteilerfür 4-Leiter
Z6-HKV-9-4L	Heizkreisverteilerfür 4-Leiter
Z6-HKV-10-4L	Heizkreisverteilerfür 4-Leiter
Z6-HKV-12-4L	Heizkreisverteilerfür 4-Leiter
Reglerklemmleiste	
Z10-RKL	Reglerklemmleiste
Z10-RKL2	Reglerklemmleiste

Stellantrieb und Raumtemperaturregler

Mit dem Stellantrieb, der auf das Ventil für Raumheizung montiert wird, und dem Raumtemperaturregler kann z. B. ein Wochenprogramm zur Heizungsnutzung eingestellt werden.

Bezeichnung	Bestellnummer
Stellantrieb	
EFS	237740
Raumtemperaturregler	
SEHC	233757

9. Vorbereitungen

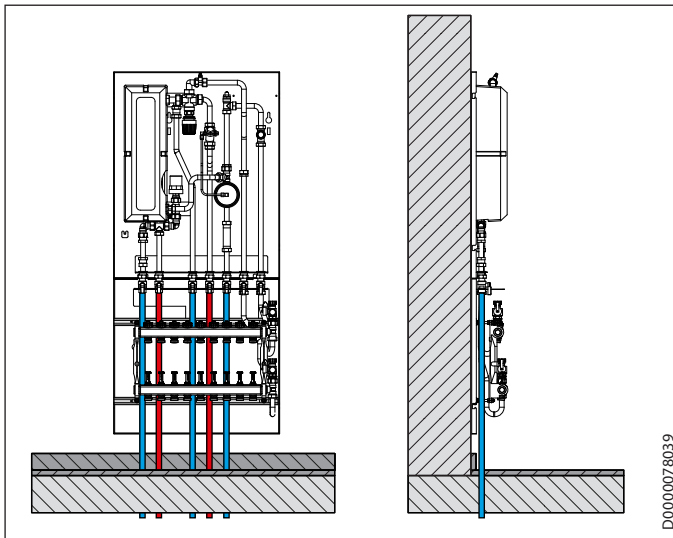
9.1 Montageort

- ▶ Installieren Sie das Gerät in einem gut belüfteten, trockenen und frostfreien Raum.

9.1.1 Versorgungsleitungen verlegen

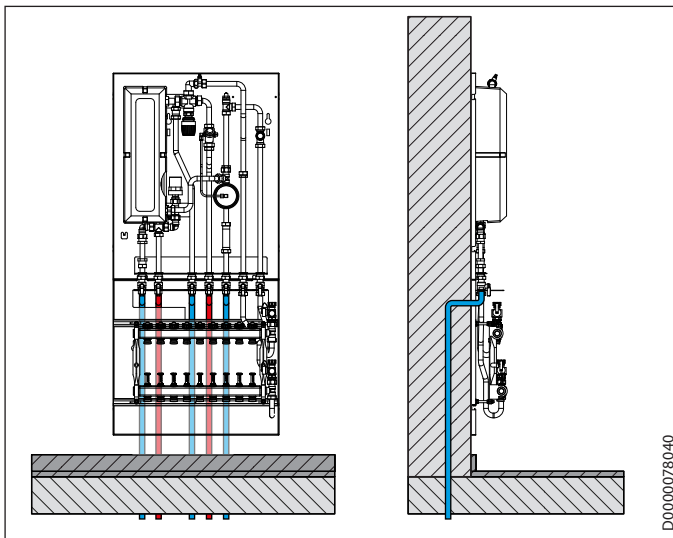
9.1.2 Bei Aufputzmontage

Von unten geführte Leitungen



D0000078039

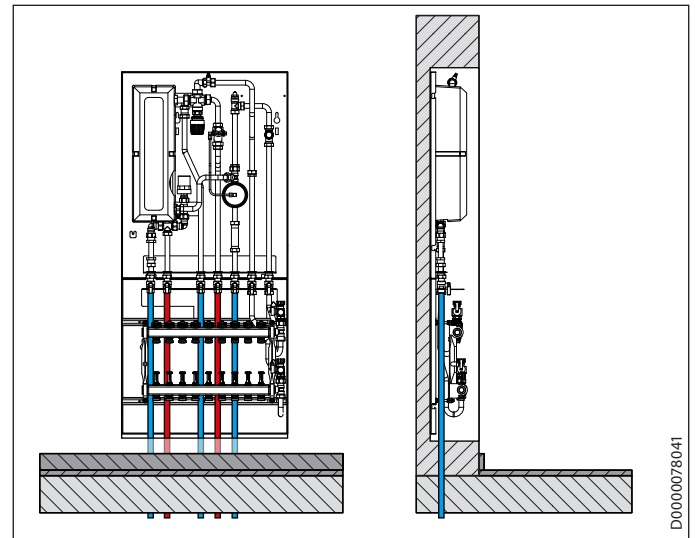
Von hinten geführte Leitungen



D0000078040

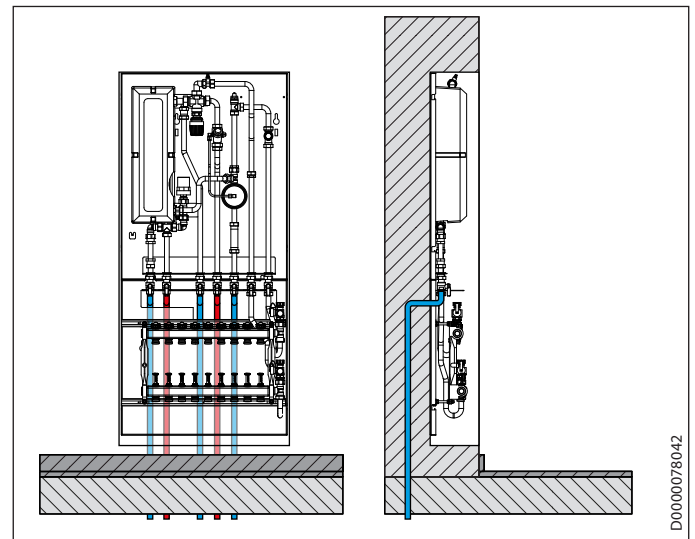
9.1.3 Bei Unterputzmontage

Von unten geführte Leitungen



D0000078041

Von hinten geführte Leitungen



D0000078042

9.2 Lagerung

- ▶ Lagern Sie das Gerät in der originalen Verpackung an einem trockenen Ort.
- ▶ Wir empfehlen, das Gerät zum Schutz gegen Staub und Schmutz abzudecken.
- ▶ Wenn das Gerät längere Zeit gelagert wird, müssen ggf. Pumpen und Stellgeräte von Hand bewegt werden. Dadurch wird ein Festsetzen der Baugruppen verhindert.

9.3 Transport

- ▶ Transportieren Sie das Gerät möglichst in der originalen Verpackung.

10. Montage



Sachschaden

Verwenden Sie zum Anziehen und Lösen von Schraubverbindungen nur passende Gabelschlüssel.

10.1 Montage des Gerätes

- ▶ Bauen Sie das Gerät erst ein, nachdem alle vorbereitenden Installationsarbeiten abgeschlossen sind.
- ▶ Wählen Sie das Befestigungsmaterial nach Festigkeit der Wand aus. Falls das Mauerwerk nicht tragfähig ist, müssen Sie das Gerät auf einem Standrahmen montieren.
- ▶ Sie können vorhandene Montageschächte sowie als Einbauoption oder Zubehör erhältliche Aufputz- und Unterputz-Gehäuse für die Wandmontage nutzen.

10.1.1 Montage vorbereiten

- ▶ Verbinden Sie die als Einbauoption oder Zubehör erhältliche Montageschiene oder einen Heizkreisverteiler mit dem Gerät. Dabei müssen die Nasen der Montageschiene bzw. des Heizkreisverteilers in die Aussparungen des Gerätes einrasten.
- ▶ Legen Sie die Flachdichtung zwischen die Überwurfmuttern an den Kugelhähnen und die Anschlussgewinde des Gerätes.
- ▶ Ziehen Sie die Überwurfmuttern an (Anzugsdrehmoment siehe Kapitel „Technische Daten / Maße und Anschlüsse“).

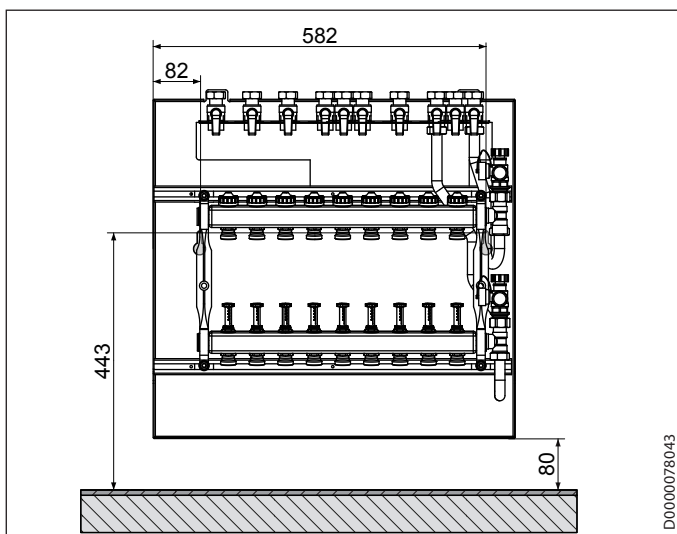


Hinweis

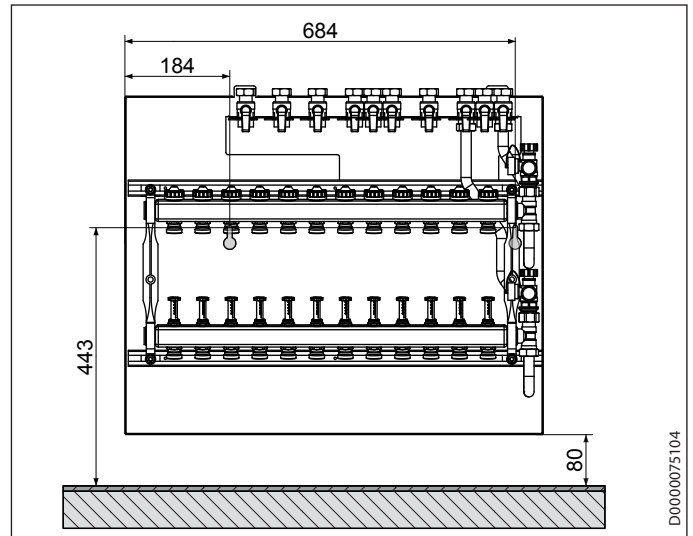
Alternativ können Sie das Gerät nachträglich montieren. Um Verschmutzung oder andere Baustellenprobleme auszuschließen, reicht es aus, während der Bauphase nur die Montageschiene bzw. den Heizkreisverteiler zu montieren.

10.1.2 Aufputzmontage Heizkreisverteiler

Aufhängemaße HKV 2-10:



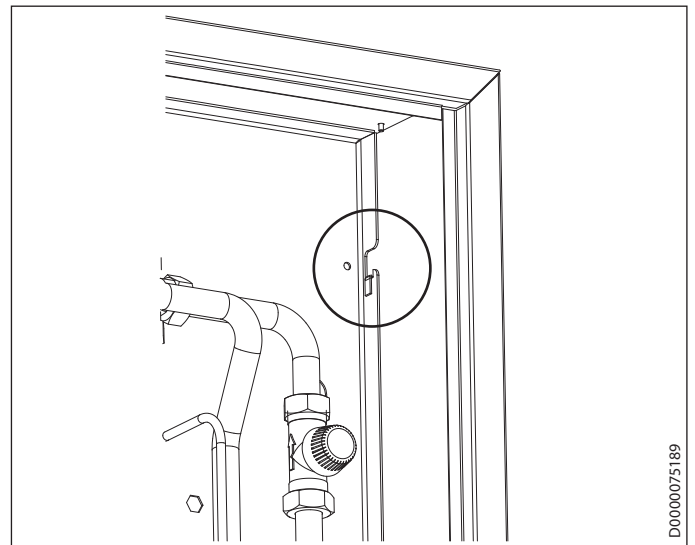
Aufhängemaße HKV 12:



Das Befestigungsmaß „443 mm“ bezieht sich auf den Abstand zum Fußbodenbelag.

- ▶ Markieren Sie die Position der Bohrlöcher für das Gerät an der Wand (siehe Kapitel „Technische Daten / Maße und Anschlüsse“).
- ▶ Montieren Sie das Gerät mit den beiliegenden Dübeln und Schrauben an der Wand.
- ▶ Ziehen Sie die Verschraubung zwischen Gerät und Montageschiene bzw. Heizkreisverteiler nach (Anzugsdrehmoment siehe Kapitel „Technische Daten / Maße und Anschlüsse“).
- ▶ Schließen Sie die Montageschiene bzw. den Heizkreisverteiler flachdichtend an die Rohrleitungen an.

10.1.3 Aufputz-Gehäuse montieren



- ▶ Hängen Sie das als Einbauoption oder Zubehör erhältliche Aufputz-Gehäuse von oben mit den Aussparungen auf die seitlichen Haken am Montageblech des Gerätes.

Gehäusetür demontieren

- ▶ Öffnen Sie den Riegel der Gehäusetür.
- ▶ Kippen Sie die Gehäusetür nach vorn. Heben Sie die Falz der Gehäusetür aus dem Rahmen.

10.1.4 Unterputz

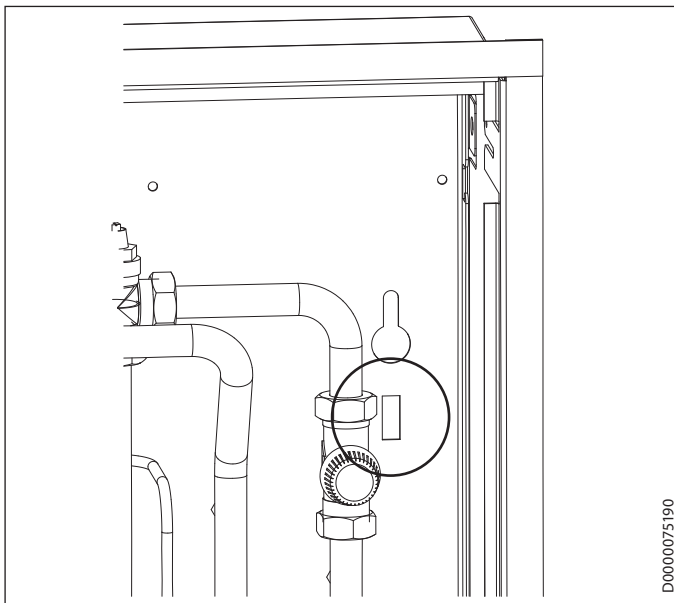
Das als Einbauoption oder Zubehör erhältliche Unterputz-Gehäuse wird in die Wand eingesetzt. Das Gerät wird in das eingeputzte Gehäuse montiert.

Gehäusetür und Rahmen demontieren

- ▶ Öffnen Sie den Riegel der Gehäusetür.
- ▶ Kippen Sie die Gehäusetür nach vorn. Heben Sie die Falz der Gehäusetür aus dem Rahmen.
- ▶ Lösen Sie die vier Schrauben innen in den Ecken des Unterputz-Gehäuses.
- ▶ Entfernen Sie den Rahmen.

Unterputzgehäuse montieren

- ▶ Erstellen Sie eine Maueröffnung mit den angegebenen Maßen (siehe Kapitel „Technische Daten / Maße und Anschlüsse“).
- ▶ Setzen Sie das Unterputzgehäuse in die Maueröffnung ein.
- ▶ Befestigen Sie das Unterputzgehäuse mit geeigneten Schrauben (nicht im Lieferumfang enthalten). Falls Sie das Unterputzgehäuse in einer Trockenbauwand einsetzen, können Sie die Befestigungslaschen des Unterputzgehäuses als Montagehilfe nutzen.
- ▶ Richten Sie das Unterputzgehäuse aus.



D0000075190

- ▶ Hängen Sie das Gerät an den Haken im Unterputzgehäuse auf. Nutzen Sie dafür die rechteckigen Aussparungen.
- ▶ Ziehen Sie die Verschraubung zwischen Gerät und Montageschiene bzw. Heizkreisverteiler nach (Anzugsdrehmoment siehe Kapitel „Technische Daten / Maße und Anschlüsse“).
- ▶ Schließen Sie die Montageschiene bzw. den Heizkreisverteiler flachdichtend an die Rohrleitungen an.

10.2 Wasseranschluss

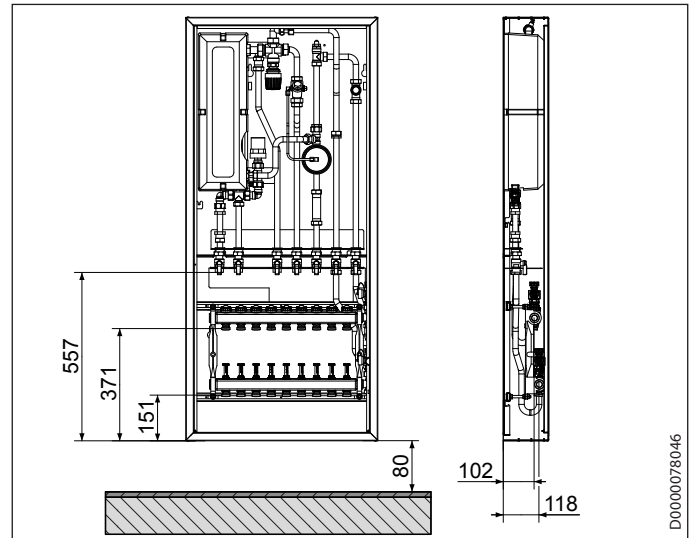


Sachschaden

Schmutz und Schlamm können sich im Gerät absetzen und zu Überhitzungen, Geräuschen und Korrosion sowie Störungen am Gerät führen.

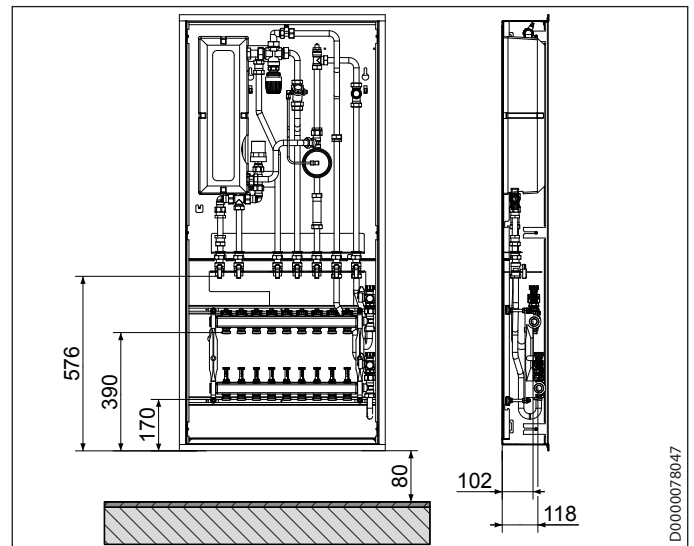
- ▶ Spülen Sie die Heizungsanlage vor dem Anschluss gründlich durch.

Aufputz:



D0000078046

Unterputz:



D0000078047

Der Mindestabstand (80 mm) bezieht sich auf den Abstand zum Fußbodenbelag unter Berücksichtigung vorhandener Fußleisten. Falls keine oder schmalere Fußleisten vorgesehen sind, kann der Mindestabstand bis auf 20 mm reduziert werden.

- ▶ Verlegen Sie die Rohrleitungen bis zum Gerät.
- ▶ Schließen Sie die Rohrleitungen spannungsfrei an den Absperrventilen des Gerätes an.
- ▶ Prüfen Sie die richtige Position der Absperrventile.

10.3 Elektrischer Anschluss



WARNUNG Stromschlag
Trennen Sie bei allen Arbeiten das Gerät allpolig vom Netzanschluss.



Hinweis
Beachten Sie die Bedienungs- und Installationsanleitung des integrierten Durchlauferhitzers.

- ▶ Verlegen Sie die elektrischen Verbindungen bis in das Gerät.
- ▶ Beziehen Sie das Gerät in den Potenzialausgleich ein. Nutzen Sie dazu den Anschluss im unteren linken Teil des Montagebleches (min. 6 mm² CU).

10.4 Montage abschließen

10.4.1 Aufputz

- ▶ Montieren Sie die Gehäusetür in umgekehrter Reihenfolge der Demontage.

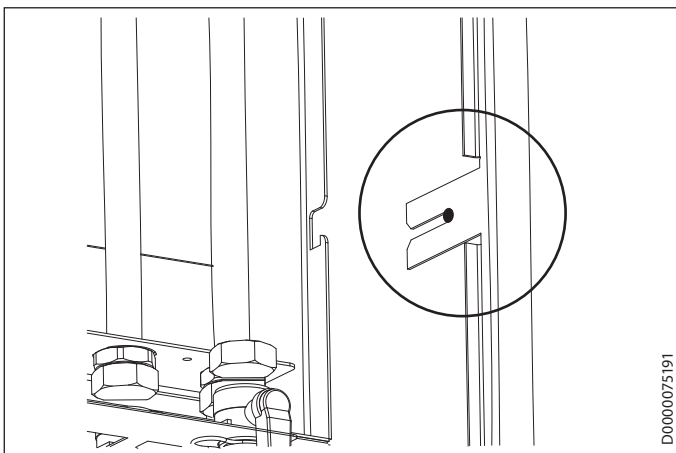
10.4.2 Unterputz



Sachschaden
Durch unsachgemäße Montage können sich im Brandfall Flammen und Rauch durch den Versorgungsschacht ausbreiten.

- ▶ Beachten Sie die Brandschutzverordnungen.
- ▶ Verdämmen Sie die Maueröffnung ordnungsgemäß.

- ▶ Verschließen / verputzen Sie die Maueröffnung.



- ▶ Setzen Sie den Rahmen auf das Unterputzgehäuse, sodass die 4 Befestigungslaschen auf den Schrauben sitzen. Ziehen Sie die Schrauben fest.
- ▶ Montieren Sie die Gehäusetür in umgekehrter Reihenfolge der Demontage. Achten Sie darauf, die Falz der Gehäusetür in den Rahmen einzuführen.

11. Inbetriebnahme

- ▶ Prüfen Sie die Rohrleitungen und Verbindungen auf Dichtheit.
- ▶ Führen Sie eine Sichtkontrolle auf Dichtheit des Gerätes durch.
- ▶ Öffnen Sie die Absperrventile.

Trinkwasser-Leitungsnetz entlüften

- ▶ Öffnen Sie eine nahegelegene Trinkwasser-Entnahmestelle so lange, bis das Leitungsnetz luftfrei ist.

Heizungsanlage befüllen und entlüften



WARNUNG Stromschlag
Schützen Sie die Elektronik des integrierten Durchlauferhitzers vor austretendem Wasser.

- ▶ Befüllen und Entlüften Sie die zentrale Heizungsanlage entsprechend der Bedienungs- und Installationsanleitung des Wärmeerzeugers.
- ▶ Öffnen Sie die Thermostatventile der angeschlossenen Heizkörper.
- ▶ Entnehmen Sie warmes Trinkwasser, um den Wärmeübertrager zu durchströmen.
- ▶ Öffnen Sie die Entlüftungsschraube (siehe Kapitel „Einstellungen“) bis Wasser ausströmt.
- ▶ Entlüften Sie die angeschlossenen Heizkörper.

Heizwasservolumenstrom prüfen / korrigieren für gemischten Heizkreis

- ▶ Stellen Sie die Wärmeversorgung durch den zentralen Wärmeerzeuger sicher. Die Vorlauftemperatur sollte den für das Netz geplanten Wert erreicht haben.
- ▶ Stellen Sie den Temperaturregler auf dem Regelventil auf die gewünschte Vorlauftemperatur ein.
- ▶ Schalten Sie die Pumpe ein.
- ▶ Führen Sie den hydraulischen Abgleich des Fußbodenheizkreises am Heizkreisverteiler nach Planvorgaben durch.
- ▶ Entnehmen Sie während der Prüfung des Heizwasservolumenstroms kein Warmwasser. Sorgen Sie dafür, dass alle Thermostatventile und Fußbodenregelventile voll geöffnet sind.
- ▶ Prüfen Sie nach erfolgtem Abgleich noch einmal die eingestellte Vorlauftemperatur.

Gerät prüfen

- ▶ Prüfen Sie die Funktion des Gerätes.



12. Einstellungen



Hinweis

Die notwendigen Einstellungen zu den Einbauoptionen sind im Kapitel „Einbauoptionen“ beschrieben.

Trinkwasser-Erwärmung: Auslauftemperatur prüfen / Temperaturregler einstellen

- ▶ Drehen Sie eine Warmwasser-Entnahmestelle so weit auf, dass ca. 8 l/min Warmwasser austreten. Stellen Sie den Temperaturregler für die Trinkwasser-Erwärmung auf Position 5-6.
- ▶ Messen Sie die Temperatur des ausfließenden Wassers. Falls die Austrittstemperatur ca. 48 °C (in Abhängigkeit von der Vorlauftemperatur) beträgt, können Sie die Einstellung belassen. Liegt die Temperatur stark abweichend darunter oder darüber verstellen Sie die Temperaturregler. Der Einstellbereich beträgt ca. 45-60 °C.

13. Übergabe des Gerätes

- ▶ Erklären Sie dem Benutzer die Funktion des Gerätes und machen Sie ihn mit dem Gebrauch des Gerätes vertraut.
- ▶ Weisen Sie den Benutzer auf mögliche Gefahren hin.
- ▶ Empfehlen Sie den Abschluss eines Wartungsvertrages.
- ▶ Übergeben Sie diese Anleitung.

14. Wartung



WARNUNG Stromschlag

Trennen Sie bei allen Wartungsarbeiten das Gerät vom Stromnetz, indem Sie das Gerät über eine Trennvorrichtung mit einer Kontaktöffnung von mindestens 3 mm spannungsfrei machen.

- ▶ Nehmen Sie die Gehäusetür ab.
- ▶ Schließen Sie Heizungsvorlauf und -rücklauf sowie den Kaltwasserzulauf.
- ▶ Reinigen Sie das Schmutzsieb im Schmutzfilter.
- ▶ Führen Sie eine Sichtkontrolle auf Dichtheit des Gerätes durch.

Abschluss von Wartungsarbeiten

- ▶ Öffnen Sie die Absperrventile, die für den Betrieb notwendig sind.
- ▶ Prüfen Sie den Zustand des Gerätes und entfernen Sie äußere Verschmutzungen.
- ▶ Falls erforderlich, entlüften Sie die Heizungsanlage.
- ▶ Prüfen Sie die Funktion des Gerätes.
- ▶ Prüfen Sie die Dichtheit des Gerätes.
- ▶ Montieren Sie die Gehäusetür.
- ▶ Protokollieren Sie die Inspektion / Wartung.

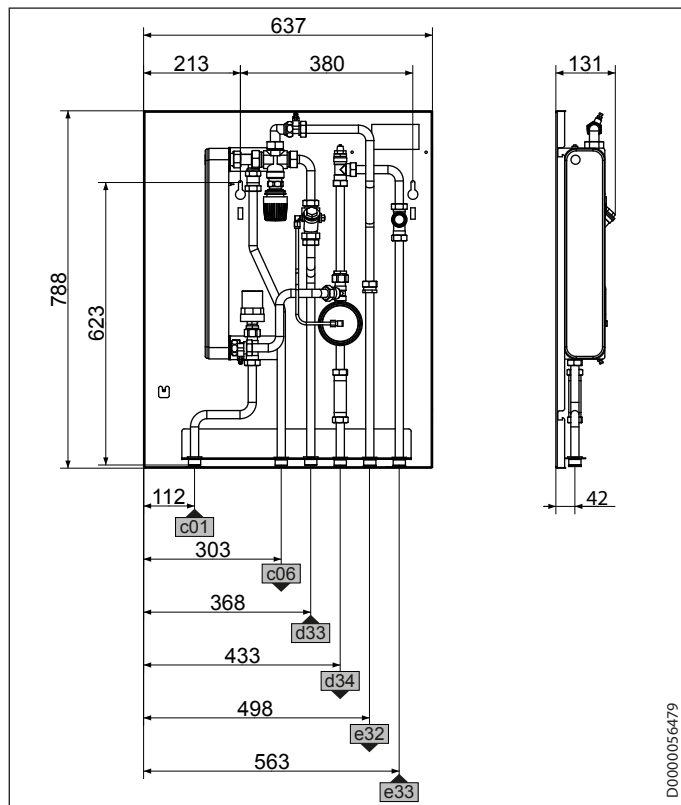
15. Störungsbehebung

Problem	Ursache	Behebung
Das Trinkwasser und die Heizkörper werden nicht warm.	Absperrventile sind geschlossen.	Prüfen Sie, ob im Gerät alle Absperrventile geöffnet sind.
	Das Sieb im Schmutzfilter ist verunreinigt.	Prüfen Sie, ob das Sieb im Schmutzfilter frei von Verunreinigungen ist.
Das Trinkwasser wird zeitweise nicht warm genug.	Der Wärmeübertrager ist verstopft.	Prüfen Sie, ob der Wärmeübertrager verstopft ist. Tauschen oder reinigen Sie ihn mit geeigneten Mitteln.
	Die Auslegung der Zentralheizungspumpe ist nicht richtig eingestellt.	Prüfen Sie die Auslegung der Zentralheizungspumpe.
Die Heizkörper werden nicht warm	Der Volumenstrom der Heizungsanlage ist nicht richtig eingestellt.	Prüfen Sie den Volumenstrom.
	Die Einschaltzeit der Heizungsanlage ist nicht richtig eingestellt.	Prüfen Sie die Einschaltzeit der Heizungsanlage.
Die Heizkörper werden nicht warm.	Das Ventil für Raumheizung ist geschlossen.	Prüfen und korrigieren Sie ggf. die Einstellungen am Raumtemperaturregler.
	Das Ventil für Raumheizung ist geschlossen.	Prüfen und korrigieren Sie ggf. die Einstellungen am Raumtemperaturregler.

16. Technische Daten

16.1 Maße und Anschlüsse

WSP für Trinkwarmwasser und Radiatoren
(Grundstation)



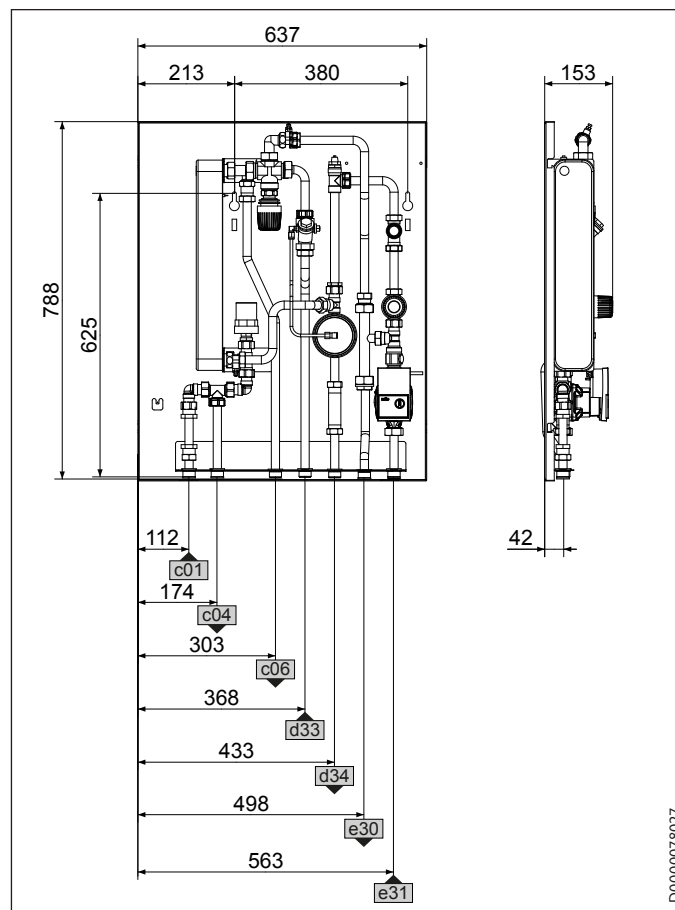
D0000056479

		WSP-1	WSP-2	WSP-3
c01	Kaltwasser Zulauf	Außengewinde	G 3/4	G 3/4
c06	Warmwasser Auslauf	Außengewinde	G 3/4	G 3/4
d33	Wärmeerzeuger Vorlauf	Außengewinde	G 3/4	G 3/4
d34	Wärmeerzeuger Rücklauf	Außengewinde	G 3/4	G 3/4
e32	Heizung Vorlauf ungemischt	Außengewinde	G 3/4	G 3/4
e33	Heizung Rücklauf ungemischt	Außengewinde	G 3/4	G 3/4

WSP-1 für Trinkwarmwasser und Fußbodenheizung inkl. Einbauoptionen

[1.1] Gemischter Heizkreis thermostatisch geregelt | E1-HKT

[11.1] Kaltwasserzähler-Passstück | E11-KP



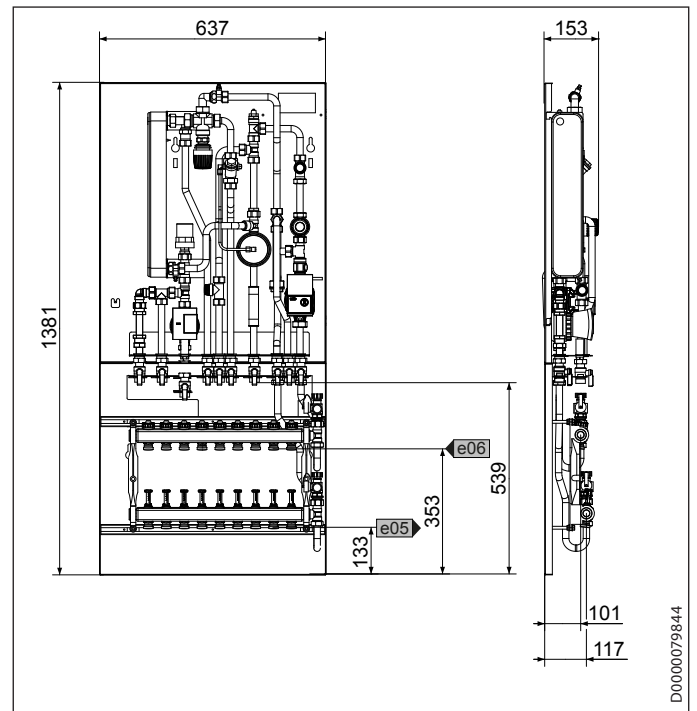
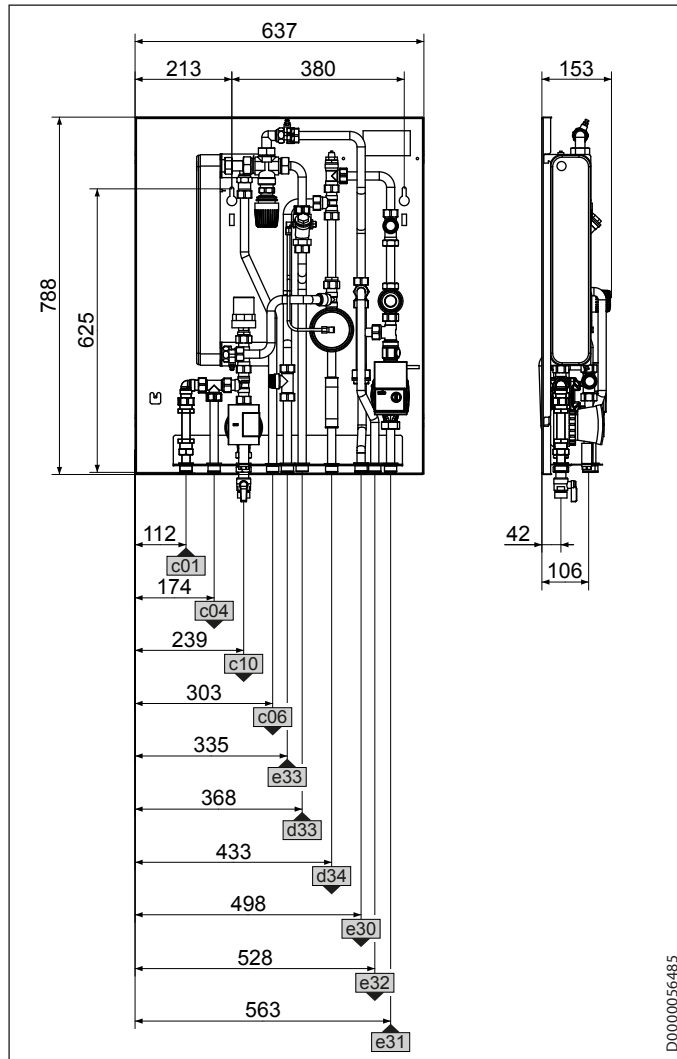
D0000078027

		WSP-1/HKT/KP
c01	Kaltwasser Zulauf	Außengewinde G 3/4
c04	Kaltwasser Auslauf	Außengewinde G 3/4
c06	Warmwasser Auslauf	Außengewinde G 3/4
d33	Wärmeerzeuger Vorlauf	Außengewinde G 3/4
d34	Wärmeerzeuger Rücklauf	Außengewinde G 3/4
e30	Heizung Vorlauf gemischt	Außengewinde G 3/4
e31	Heizung Rücklauf gemischt	Außengewinde G 3/4

WSP-1 für Trinkwarmwasser, Fußbodenheizung und Radiatoren inkl. Einbauoptionen und Heizkreisverteiler

- [1.1] Gemischter Heizkreis thermostatisch geregelt | E1-HKT
- [2] Ungemischter Heizkreis | E2-HKU
- [4] Zirkulationspumpe für Trinkwasser | E4-ZP
- [11.2] Kaltwasserzähler-Passstück und Kaltwasserabgang | E11-KPA

[6.8] Heizkreisverteiler | E6-HKV-9

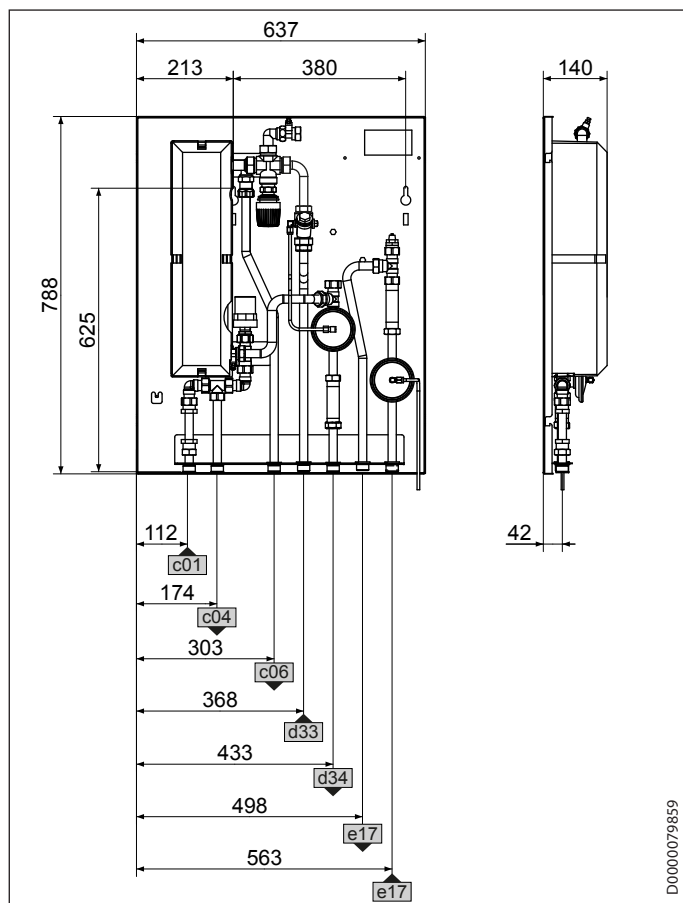


DEUTSCH

		WSP-1/ZP/HKT/HKU/KPA
c01	Kaltwasser Zulauf	Außengewinde G 3/4
c04	Kaltwasser Auslauf	Innengewinde G 3/4
c06	Warmwasser Auslauf	Außengewinde G 3/4
c10	Zirkulation	Außengewinde G 3/4
d33	Wärmeerzeuger Vorlauf	Außengewinde G 3/4
d34	Wärmeerzeuger Rücklauf	Außengewinde G 3/4
e05	Heizung Vorlauf Niedertemperatur	Außengewinde G 3/4
e06	Heizung Rücklauf Niedertemperatur	Außengewinde G 3/4
e30	Heizung Vorlauf gemischt	Außengewinde G 3/4
e31	Heizung Rücklauf gemischt	Außengewinde G 3/4
e32	Heizung Vorlauf ungemischt	Außengewinde G 3/4
e33	Heizung Rücklauf ungemischt	Außengewinde G 3/4

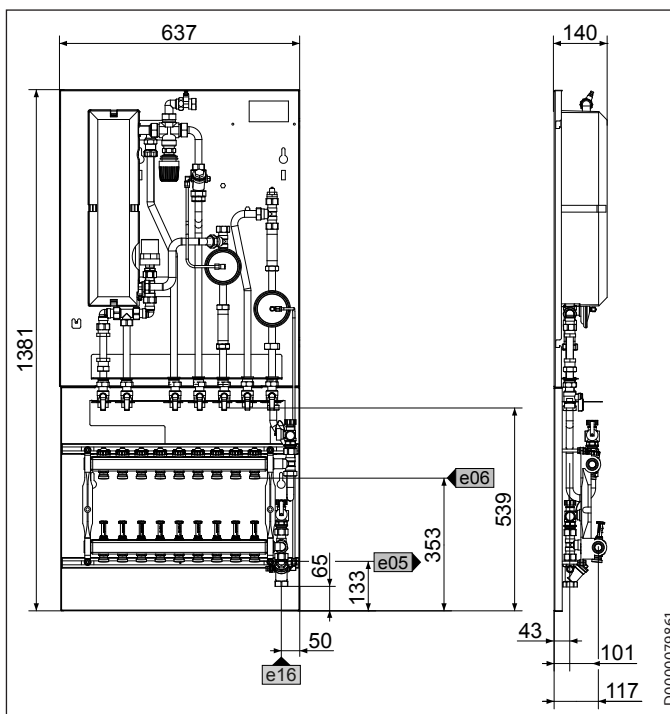
WSP-1 für Trinkwarmwasser, Fußbodenheizung und Radiatoren inkl. Einbauoptionen und Heizkreisverteiler

[1.3] Heizkreiserweiterung zu 4-Leiter-System E1-HK4L



D0000079859

[6.8] Heizkreisverteiler | E6-HKV-9

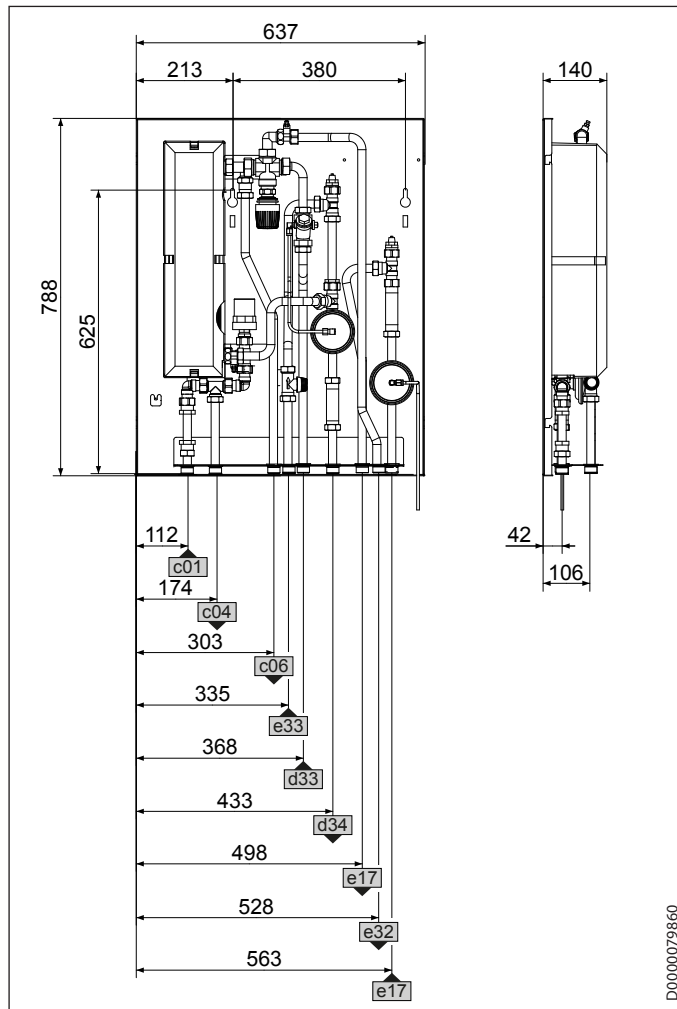


D0000079861

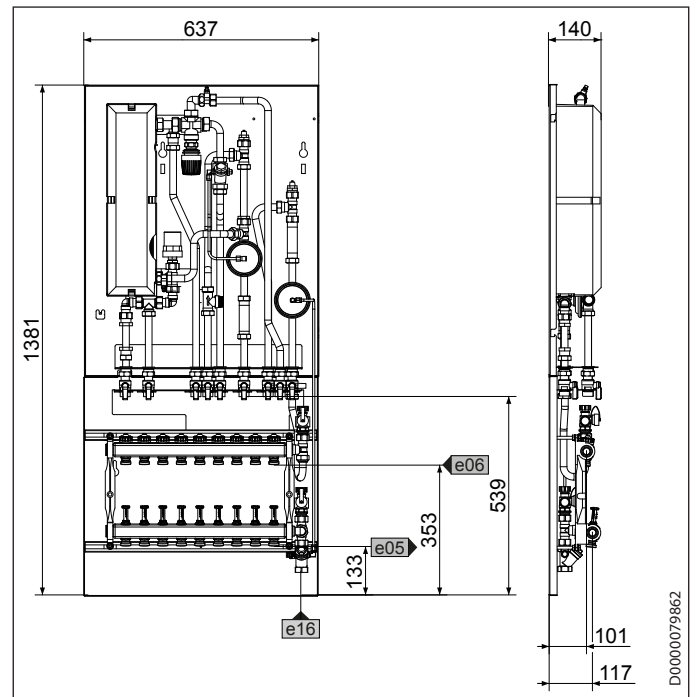
		WSP-1/HK4L/HKV9
c01	Kaltwasser Zulauf	Außengewinde G 3/4
c04	Kaltwasser Auslauf	Außengewinde G 3/4
c06	Warmwasser Auslauf	Außengewinde G 3/4
d33	Wärmeerzeuger Vorlauf	Außengewinde G 3/4
d34	Wärmeerzeuger Rücklauf	Außengewinde G 3/4
e05	Heizung Vorlauf Niedertemperatur	Außengewinde G 3/4
e06	Heizung Rücklauf Niedertemperatur	Außengewinde G 3/4
e16	Heizung Vorlauf Wärmeerzeuger Niedertemperatur	Innengewinde G 3/4
e17	Heizung Rücklauf Wärmeerzeuger Niedertemperatur	Außengewinde G 3/4

WSP-1 für Trinkwarmwasser, Fußbodenheizung und Radiatoren inkl. Einbauoptionen und Heizkreisverteiler

[2.1] Ungemischter Heizkreis 4-Leiter-System E2-HKU4L

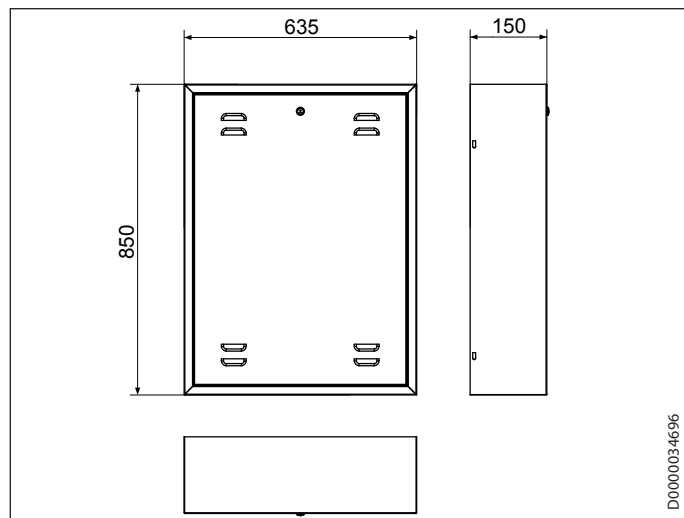


[6.8] Heizkreisverteiler | E6-HKV-9

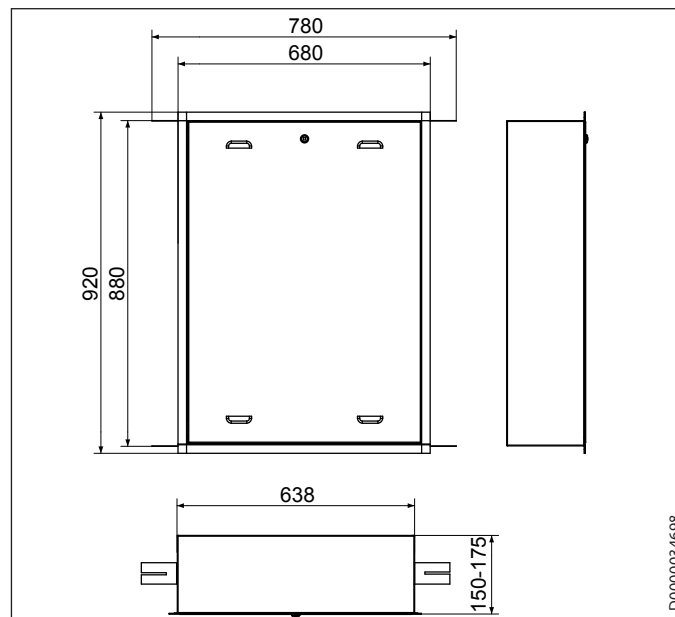


		WSP-1/HKU4L/HKV9
c01	Kaltwasser Zulauf	Außengewinde G 3/4
c04	Kaltwasser Auslauf	Außengewinde G 3/4
c06	Warmwasser Auslauf	Außengewinde G 3/4
d33	Wärmeerzeuger Vorlauf	Außengewinde G 3/4
d34	Wärmeerzeuger Rücklauf	Außengewinde G 3/4
e05	Heizung Vorlauf Niedertemperatur	Außengewinde G 3/4
e06	Heizung Rücklauf Niedertemperatur	Außengewinde G 3/4
e16	Heizung Vorlauf Wärmeerzeuger Niedertemperatur	Innengewinde G 3/4
e17	Heizung Rücklauf Wärmeerzeuger Niedertemperatur	Außengewinde G 3/4
e32	Heizung Vorlauf ungemischt	Außengewinde G 3/4
e33	Heizung Rücklauf ungemischt	Außengewinde G 3/4

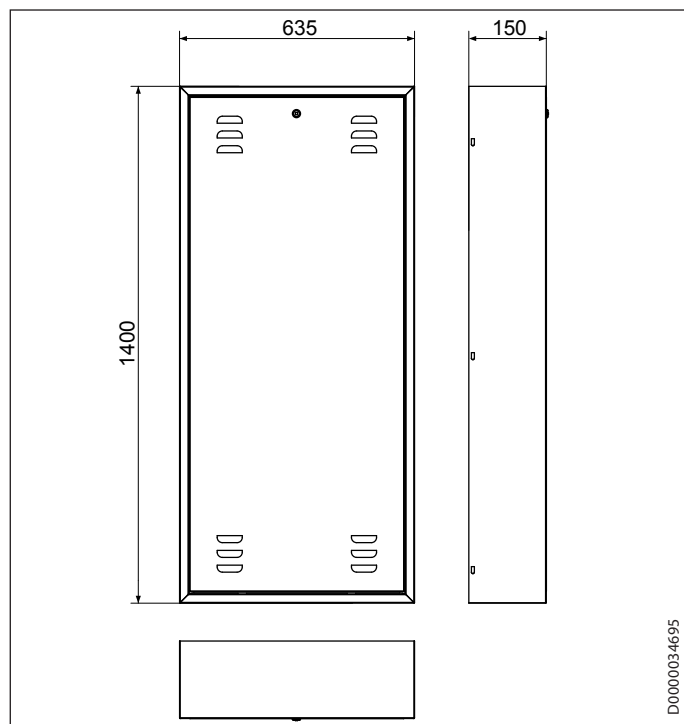
[3.3] Gehäuse Aufputz, kurz | E3-GAK-2



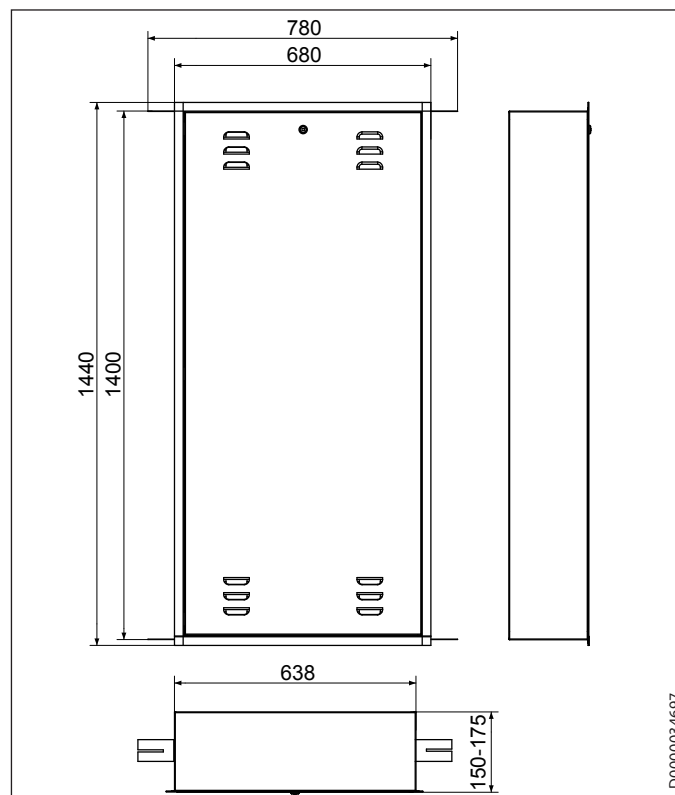
[3.5] Gehäuse Unterputz, kurz | E3-GUK-2



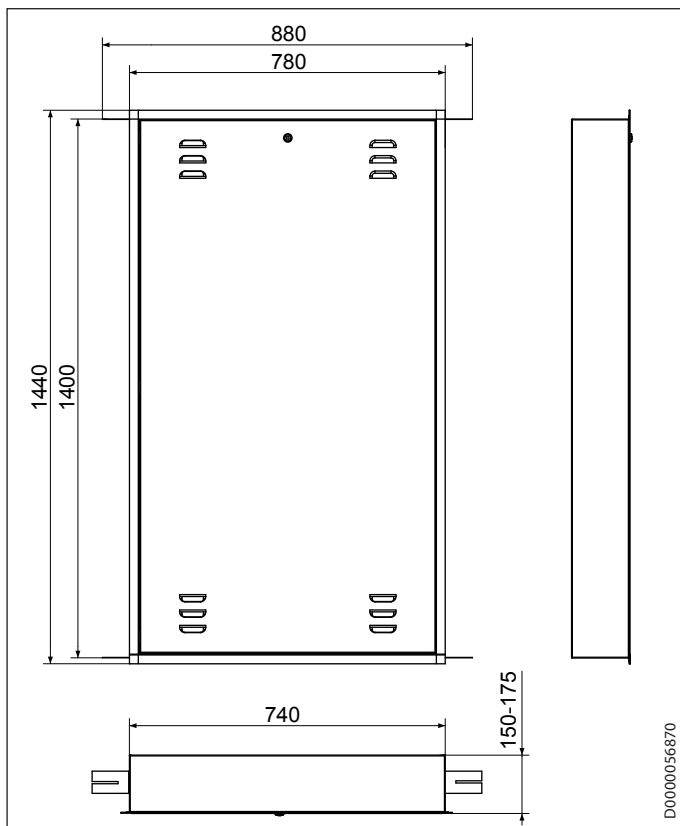
[3.4] Gehäuse Aufputz, lang | E3-GAL-1



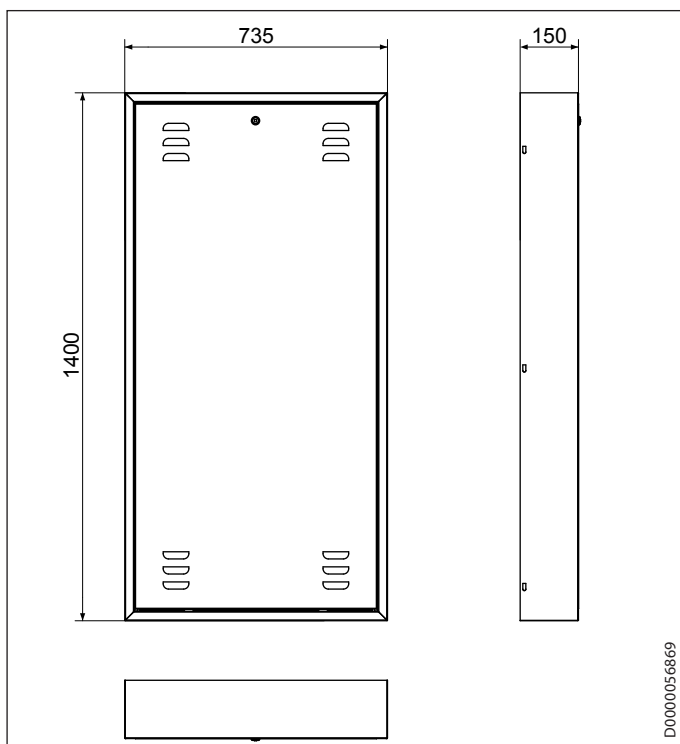
[3.6] Gehäuse Unterputz, lang | E3-GUL-1



[3.7] Gehäuse Unterputz, lang | E3-GUL-2



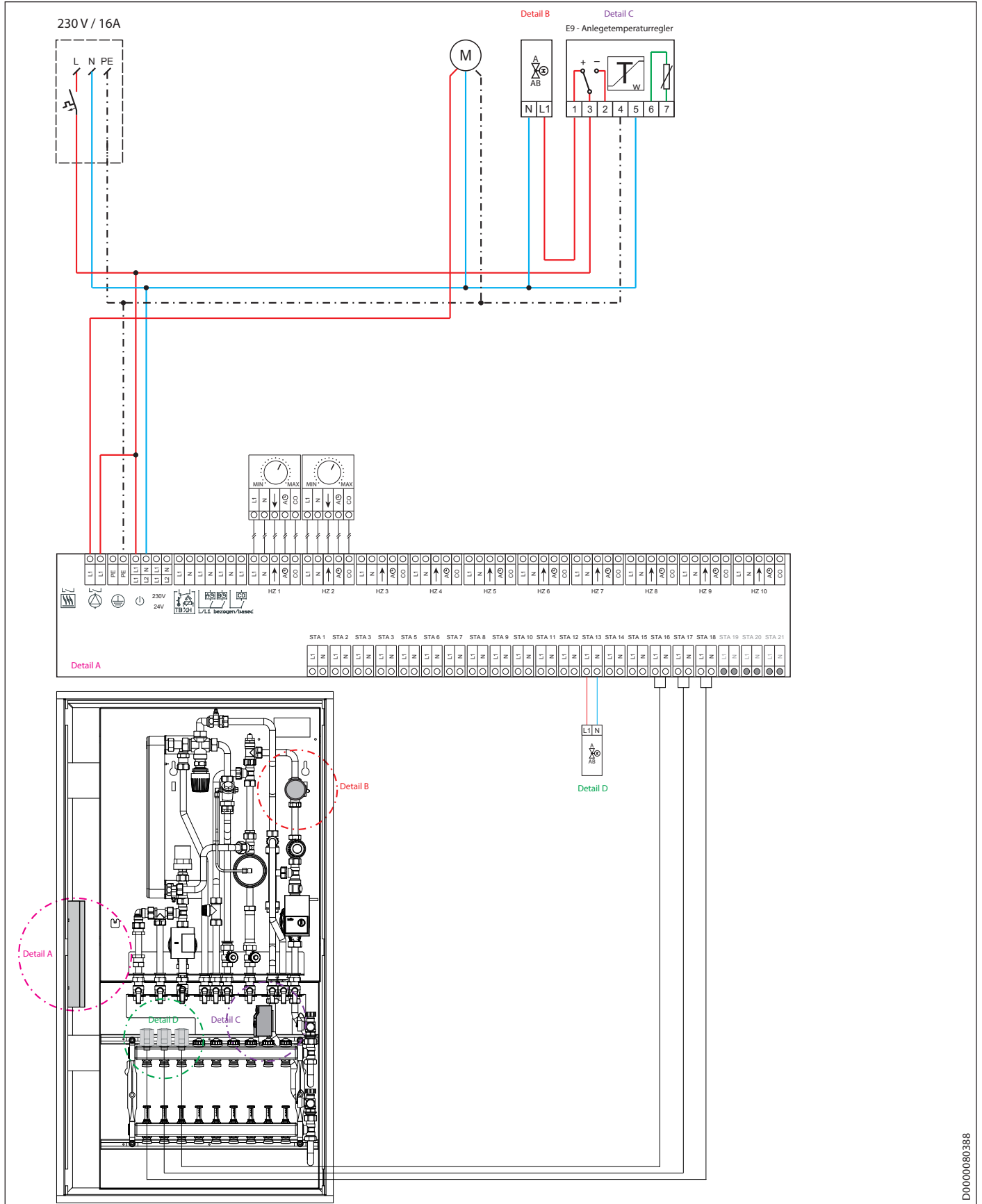
[3.8] Gehäuse Aufputz, lang | E3-GAL-2





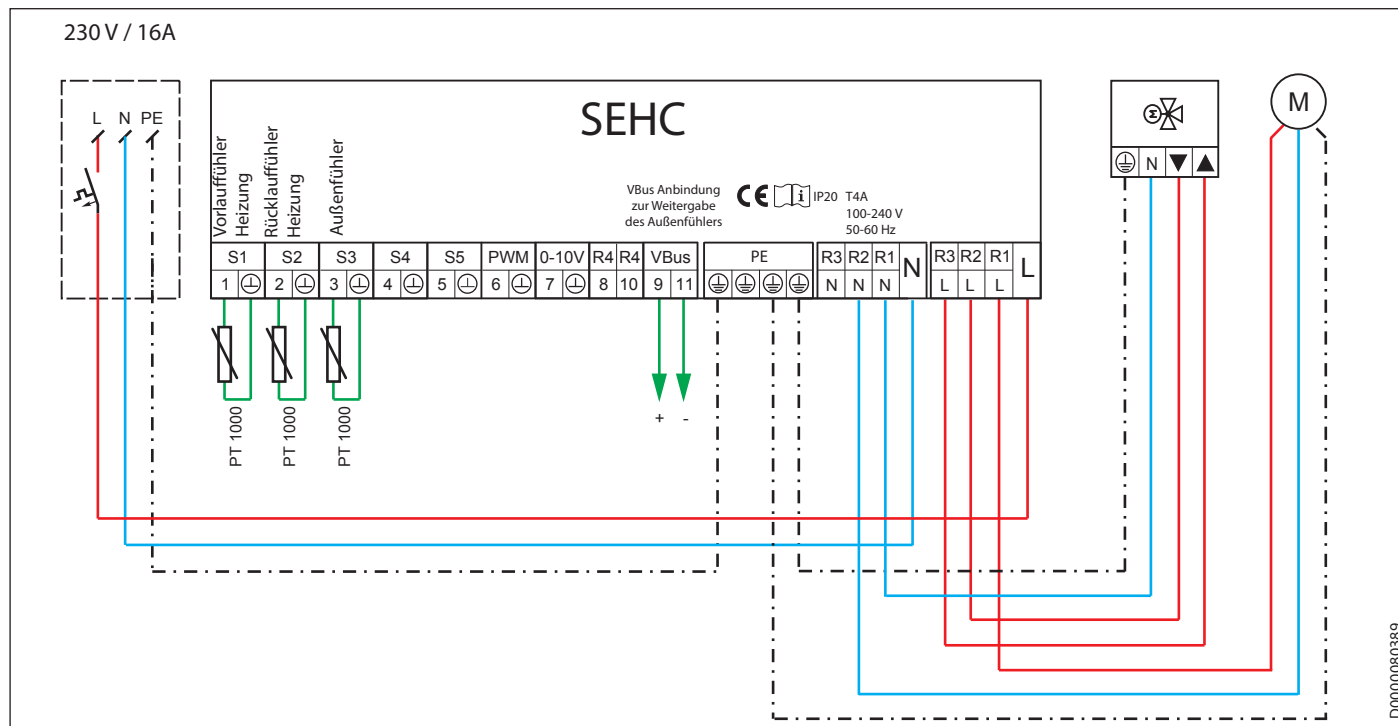
16.2 Elektroschaltpläne

Thermostatisch geregelter Heizkreis mit Reglerklemmleiste, Anlegetemperaturregler und Stellantrieben (E1-HKT, E9-ATR, E10RKL, EFS)



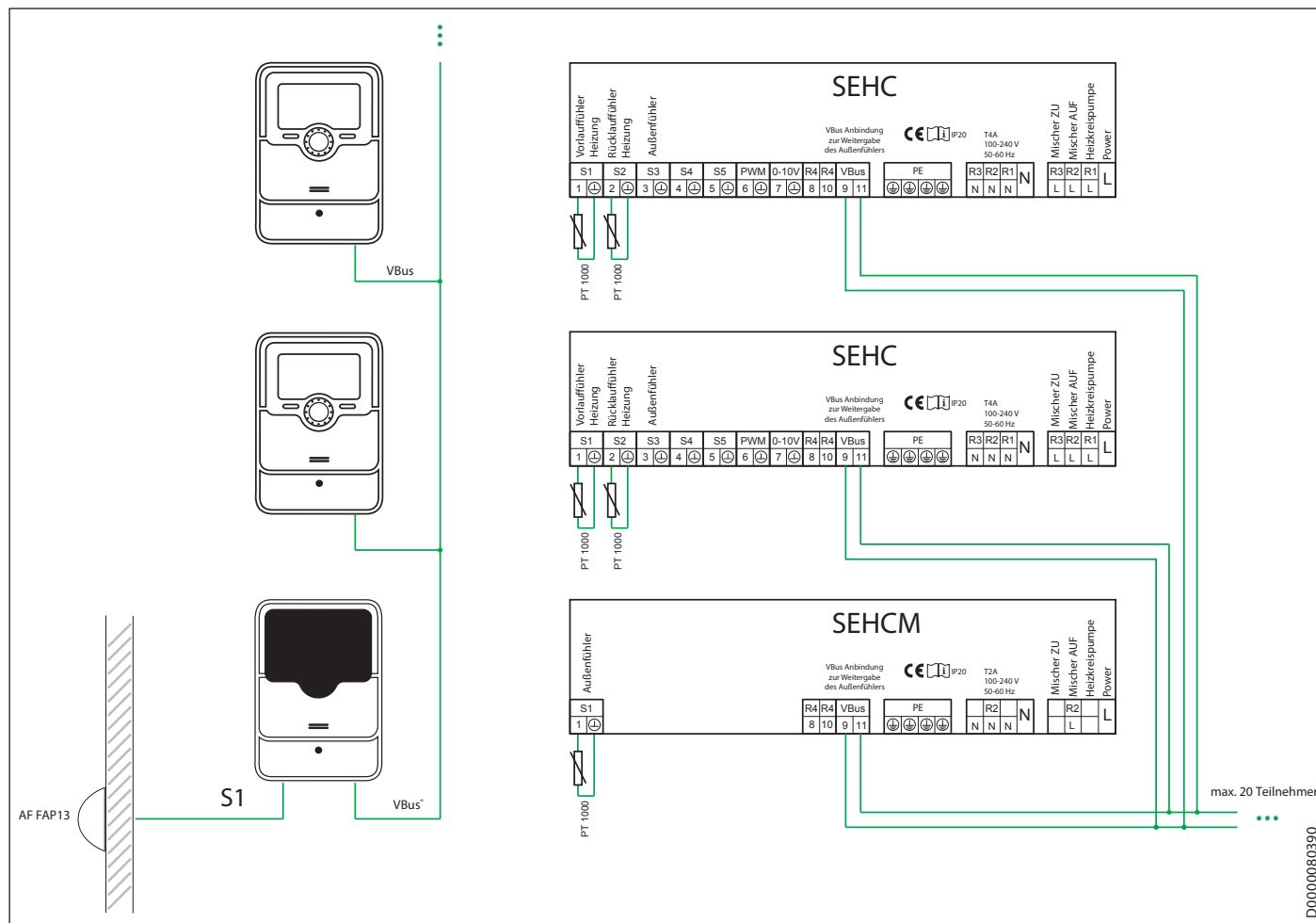


Regelung SEHC (elektronisch geregelter Heizkreis E1-HKE)



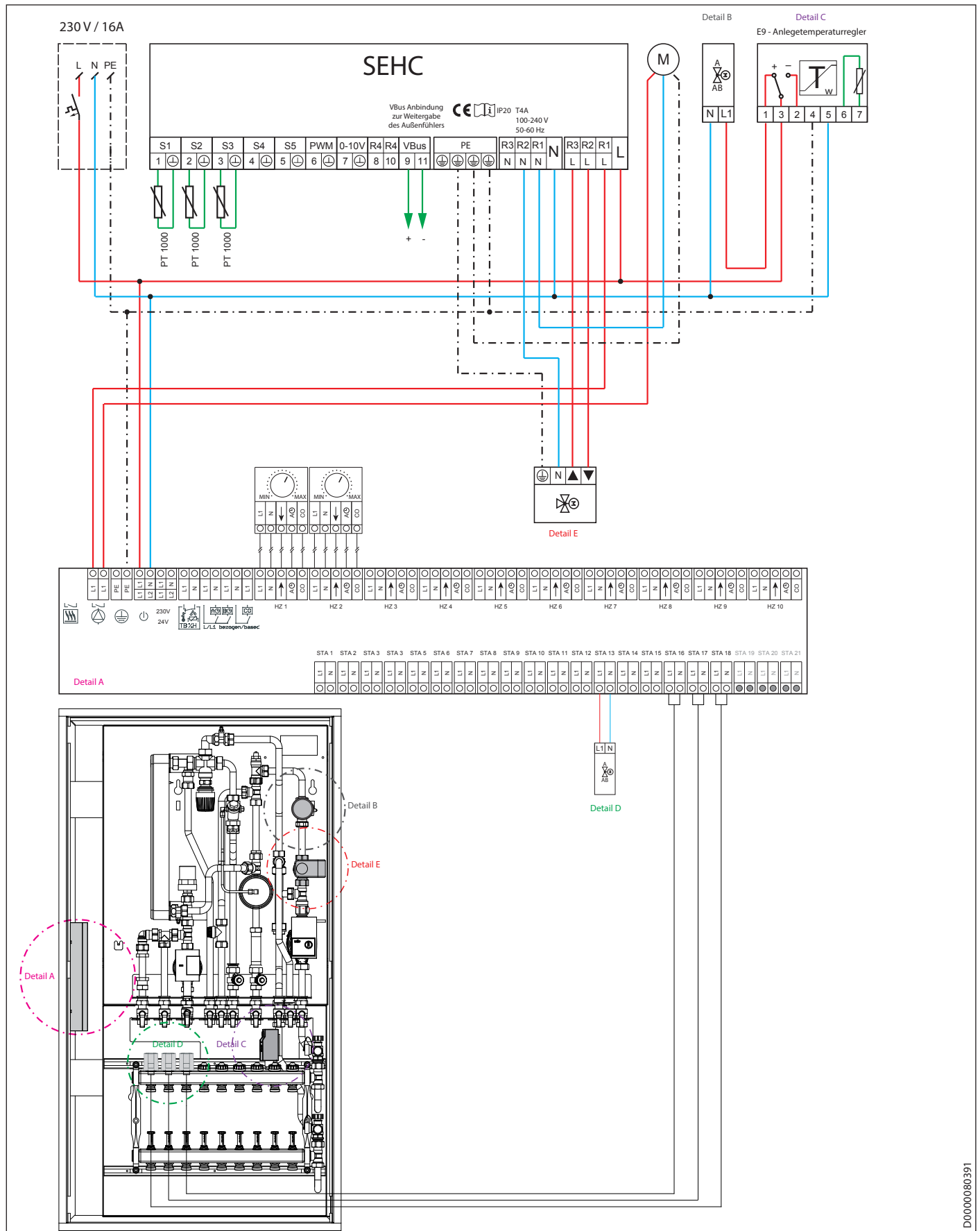
DEUTSCH

Master/Slave-Anschluss SEHC mit SEHCM (elektronisch geregelter Heizkreis E1-HKE mit SEHCM)





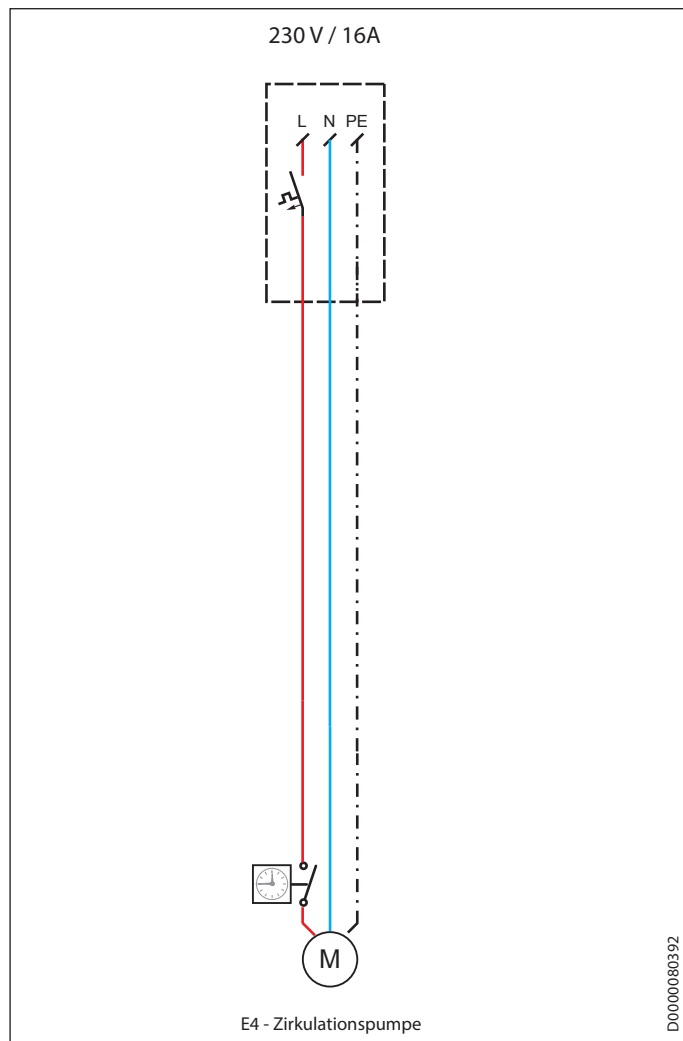
Elektronisch geregelter Heizkreis mit Reglerklemmleiste, Anlegetemperaturregler und Stellantrieben (E1-HKE, E9-ATR, E10RKL, EFS)



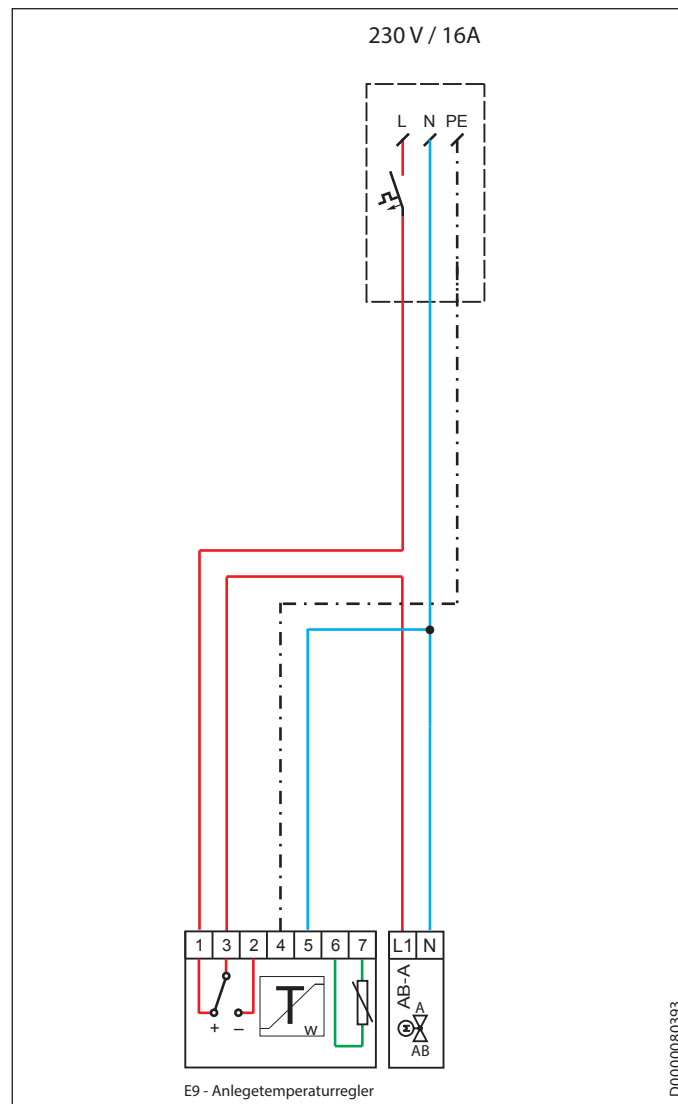
D0000080391



Zirkulationspumpe (E4-ZP)



Anlegetemperaturregler (E9-ATR)





16.3 Datentabellen

Grundstationen

		WSP-1	WSP-2	WSP-3	WSG-1	WSG-2	WSG-3
		234661	234662	234663	234664	234665	234666

Hydraulische Daten

Leistung primärseitig	kW	32	42	53	32	42	53
Max. Durchflussmenge primärseitig, inkl. Differenzdruckregler u. Wärmemengenzähler bei dp = 600 hPa	l/h	973	1250	1566	973	1250	1566
Leistung sekundärseitig (bei 10K)	kW	12	12	12	12	12	12
Max. Durchflussmenge sekundärseitig, bei 100 hPa Differenzdruck	l/h	1000	1000	1000	1000	1000	1000
Leistung trinkwasserseitig	kW	32	42	53	32	42	53
Zapfmenge bei primär 55/25 °C, sekundär 10/48 °C	l/min	12	16	20	12	16	20
Druckverlust trinkwasserseitig ohne Mengenbegrenzer	hPa	100	100	100	100	100	100
Druckverlust trinkwasserseitig mit Mengenbegrenzer	hPa	950	950	950	950	950	950

Einsatzgrenzen

Max. zulässige Temperatur	°C	90	90	90	90	90	90
Max. zulässiger Druck	MPa	1,0	1,0	1,0	1,0	1,0	1,0
Einsatzgrenze Leitfähigkeit	µS/cm	<500	<500	<500	>500	>500	>500

Ausführungen

Material Plattenwärmeübertrager		Edelstahl (kupfergelötet)	Edelstahl (kupfergelötet)	Edelstahl (kupfergelötet)	Edelstahl (gelötet)	Edelstahl (gelötet)	Edelstahl (gelötet)
Auslegungstemperatur	°C	55	55	55	55	55	55

Anschlüsse

Anschluss		G 3/4	G 3/4	G 3/4	G 3/4	G 3/4	G 3/4
Ausrichtung Anschlüsse		unten	unten	unten	unten	unten	unten

Dimensionen

Höhe	mm	780	780	780	780	780	780
Breite	mm	630	630	630	630	630	630
Tiefe	mm	180	180	180	180	180	180

Gewichte

Gewicht	kg	24	27	32	27	30	37
---------	----	----	----	----	----	----	----

Leistungsbausteine

		L08	L10	L11	L12	L13	L14	L15	L16	L18	L19	L22	L26
		239000	238171	238970	238172	238173	238972	238973	238174	238175	238971	238177	238178
Zapfmenge bei sekundär 10/48 °C	l/min	8	10	11	12	13	14	15	16	18	19	22	26
Kennzeichnungsfarbe		weiß	hellblau	braun	rot	olivgrün	rosa	hellgrün	dunkelblau	grau	schwarz	violett	rot



Einbauoptionen

[1.1] Gemischter Heizkreis thermostatisch geregelt | E1-HKT

		E1-HKT
		234667
Regelbereich	°C	20-50
Max. Volumenstrom Heizung bei 200 hPa Differenzdruck	m ³ /h	2,7
Max. Volumenstrom Heizung bei 250 hPa Differenzdruck	m ³ /h	2,4
Max. Volumenstrom Heizung bei 300 hPa Differenzdruck	m ³ /h	2,0
Umwälzpumpentyp		Yonos Para RS 15/6
Geeignet für		WSP WSG, WSP- WSG-DUO

[1.2] Gemischter Heizkreis elektrisch geregelt | E1-HKE

		E1-HKE
		234668
Regelbereich	°C	20 bis 3 K unter max. Vorlauftemperatur
Max. Volumenstrom Heizung bei 200 hPa Differenzdruck	m ³ /h	2,7
Max. Volumenstrom Heizung bei 250 hPa Differenzdruck	m ³ /h	2,4
Max. Volumenstrom Heizung bei 300 hPa Differenzdruck	m ³ /h	2,0
Umwälzpumpentyp		Yonos Para RS 15/6
Geeignet für		WSP WSG, WSP- WSG-DUO

[2] Ungemischter Heizkreis | E2-HKU

		E2-HKU
		234669
Geeignet für		WSP WSG, WSP- WSG-DUO
Max. Volumenstrom Heizung bei 100 hPa Differenzdruck	m ³ /h	0,7

[4] Zirkulationspumpe für Trinkwasser | E4-ZP

		E4-ZP
		234678
Leistungsaufnahme	W	2...4,5
Nennspannung	V	230
Frequenz	Hz	50
Max. zulässiger Druck	MPa	1
Schutzart (IP)		IP42
Geeignet für		WSP WSG

Zubehör

Gehäuse Aufputz

		Z3-GAK-2	Z3-GAL-1	Z3-GAL-2
		234837	234838	234842
Höhe	mm	850	1400	1400
Breite	mm	635	635	735
Tiefe	mm	210	210	210
Gewicht	kg	13	19	22

Gehäuse Unterputz

		Z3-GUK-2	Z3-GUL-1	Z3-GUL-2
		234839	234840	234841
Höhe	mm	880	1400	1400
Breite	mm	635	635	740
Höhe Rahmen	mm	925	1440	1440
Breite Rahmen	mm	680	680	785
Gewicht	kg	12,5	18,5	20,5

Heizkreisverteiler

		E6-HKV-2	E6-HKV-3	E6-HKV-4	E6-HKV-5	E6-HKV-6
		234683	234684	234685	234686	234687
Anzahl Heizkreise		2	3	4	5	6
Geeignet für		WSP WSG	WSP WSG	WSP WSG	WSP WSG	WSP WSG
Kvs-Wert	m ³ /h	1,9	2,9	3,6	4,3	4,7

		E6-HKV-7	E6-HKV-8	E6-HKV-9	E6-HKV-10	E6-HKV-12
		234688	234689	234690	234691	234692
Anzahl Heizkreise		7	8	9	10	12
Geeignet für		WSP WSG	WSP WSG	WSP WSG	WSP WSG	WSP WSG
Kvs-Wert	m ³ /h	5,3	5,7	6,1	6,4	7,1



Leistung der Wohnungsstationen nach Leistungsbausteinen bei 10 °C Kaltwassertemperatur

Wohnungsstation	WW l/min	Systemparameter	45		50						55				
			40 °C	42 °C	40 °C	42 °C	44 °C	46 °C	48 °C	50 °C	40 °C	42 °C	44 °C	46 °C	48 °C
WSP-1															
WSG-1															
10	kg/h primär	785	562	641	753	926	458	508	566	638	728	864			
	Leistung kW	21	21	22,4	23,8	25,1	21,00	22,40	23,80	25,10	26,50	27,90			
11	kg/h primär	879	623	717	843		504	562	627	709	814	972			
	Leistung kW	23	23	24,5	26		23	24,5	26	27,60	29,1	30,6			
12	kg/h primär		692	796	939		558	620	695	785	908				
	Leistung kW		25,1	26,8	28,4		25,10	26,80	28,40	30,10	31,8				
13	kg/h primär		760	879			612	681	764	868					
	Leistung kW		27,2	29,1			27,30	29,1	30,80	31,8					
14	kg/h primär		814				652	723							
	Leistung kW		28,9				28,9	30,8							
15	kg/h primär						715	800							
	Leistung kW						31,4	33,5							
16	kg/h primär						771								
	Leistung kW						33,50								
18	kg/h primär														
	Leistung kW														
WSP-2															
WSG-2															
12	kg/h primär	864	1095	641	724	836	1005	530	584	645	717	814	947		
	Leistung kW	25,1	26,8	25,1	26,8	28,5	30,1	25,10	26,80	28,40	30,10	31,80	33,40		
13	kg/h primär	954	1214	702	796	922	1113	580	638	706	789	897	1044		
	Leistung kW	27,2	29	27,2	29,1	30,9	32,7	27,30	29,10	30,90	32,70	34,50	36,30		
14	kg/h primär	1041		760	864	1001	1214	627	688	764	854	972	1142		
	Leistung kW	29,3		29,3	31,2	33,1	35,1	29,3	31,2	33,1	35,1	37	39		
15	kg/h primär	1134		821	936	1091		674	746	828	929	1059			
	Leistung kW	31,4		31,4	33,5	35,6		31,40	33,5	35,60	37,60	39,80			
16	kg/h primär			886	1012	1181		724	803	890	1001	1145			
	Leistung kW			33,5	35,8	38		33,50	35,80	38,00	40,20	42,40			
18	kg/h primär			1012	1160			825	911	1019	1148				
	Leistung kW			37,7	40,2			37,70	40,20	42,70	45,20				
19	kg/h primär			1077				875	972	1084					
	Leistung kW			39,8				39,80	42,40	45,10					
22	kg/h primär							1030	1156						
	Leistung kW							46,10	49,50						
WSP-3															
WSG-3															
16	kg/h primär	1142	1433	846	958	1102	1318	702	774	854	951	1073	1246		
	Leistung kW	33,5	35,7	33,5	35,7	38	40,2	33,50	35,80	38,00	40,20	42,40	44,60		
18	kg/h primär	134		965	1095	1264	1523	800	879	972	1084	1228	1433		
	Leistung kW	37,7		37,7	40,2	42,7	45,2	37,70	40,20	42,70	45,20	47,70	50,20		
19	kg/h primär	1401		1026	1163	1350		846	933	1034	1156	1311	1534		
	Leistung kW	39,8		39,8	42,4	45,1		39,80	42,40	45,10	47,70	50,40	53,00		
22	kg/h primär			1210	1379			994	1095	1217	1368	1563			
	Leistung kW			46,1	49,1			46,10	49,20	52,20	55,30	58,40			
26,5	kg/h primär			1498				1217	1350	1505					
	Leistung kW			55,5				55,50	59,20	62,90					

INSTALLATION

Technische Daten



Wohnungsstation	WW l/min	Systemparameter	60						65						70					
			40 °C	42 °C	44 °C	46 °C	48 °C	50 °C	40 °C	42 °C	44 °C	46 °C	48 °C	50 °C	40 °C	42 °C	44 °C	46 °C	48 °C	50 °C
WSP-1																				
WSG-1																				
10	kg/h primär	393	429	468	515	566	627	350	378	407	440	479	519	314	339	364	389	418	450	
	Leistung kW	21,00	22,40	23,80	25,10	26,50	27,90	21,00	22,40	23,80	25,10	26,50	27,90	21,00	22,40	23,80	25,20	26,50	27,90	
11	kg/h primär	432	476	519	569	630	702	382	414	450	486	530	577	346	371	400	432	465	497	
	Leistung kW	23	24,5	26	27,60	29,1	30,6	23	24,5	26	27,6	29,1	30,6	23	24,5	26	27,6	29,1	30,6	
12	kg/h primär	476	522	573	630	695	778	422	458	494	537	584	638	378	407	440	472	512	548	
	Leistung kW	25,10	26,80	28,50	30,10	31,80	33,40	25,10	26,80	28,50	30,10	31,80	33,40	25,10	26,80	28,50	30,10	31,80	33,50	
13	kg/h primär	522	573	627	692	767		458	497	540	587	641	699	411	443	479	519	558	602	
	Leistung kW	27,30	29,10	30,90	32,70	34,50		27,30	29,10	30,90	32,70	34,50	36,30	27,30	29,10	30,90	32,70	34,50	36,30	
14	kg/h primär	555	609	670	738			486	530	576	627	684	746	436	472	512	551	594	641	
	Leistung kW	28,9	30,8	32,7	34,6			28,9	30,8	32,7	34,6	36,6	38,5	28,9	30,8	32,7	34,6	36,6	38,5	
15	kg/h primär	609	666	739				533	580	630	688	749		479	515	558	602	652	702	
	Leistung kW	34,4	33,5	35,6				31,4	33,5	35,6	37,7	39,7		31,4	33,5	35,6	37,6	39,7	41,8	
16	kg/h primär	652	720					573	623	677	738			512	555	598	648	699	756	
	Leistung kW	33,50	35,80					33,50	35,80	38,00	40,20			33,50	35,80	38,00	40,20	42,40	44,70	
18	kg/h primär	648						648	710	771				580	627	681	735	796		
	Leistung kW	37,7						37,7	40,2	42,7				37,7	40,2	42,7	45,2	47,7		
WSP-2																				
WSG-2																				
12	kg/h primär	461	501	544	591	648	713	411	443	476	512	555	598	371	400	429	458	490	526	
	Leistung kW	25,10	26,80	28,40	30,10	31,80	33,40	25,10	26,80	28,40	30,10	31,80	33,40	25,10	26,80	28,40	30,10	31,80	33,40	
13	kg/h primär	501	544	594	648	710	782	447	483	519	558	605	656	404	432	465	497	533	573	
	Leistung kW	27,30	29,10	30,90	32,70	34,50	36,30	27,30	29,10	30,90	32,70	34,50	36,30	27,30	29,10	30,90	32,70	34,50	36,30	
14	kg/h primär	540	587	641	699	767	846	479	519	558	605	652	706	432	465	501	537	576	616	
	Leistung kW	29,3	31,2	33,1	35,1	37	39	29,3	31,2	33,1	35,1	37	39	29,3	31,2	33,2	35,1	37	39	
15	kg/h primär	584	634	692	756	832	918	515	558	605	652	706	764	465	501	540	580	620	666	
	Leistung kW	31,40	33,5	35,60	37,70	39,80	41,80	31,40	33,5	35,60	37,60	39,80	41,80	31,40	33,5	35,60	37,70	39,80	41,80	
16	kg/h primär	623	681	742	814	893	990	555	598	648	699	756	821	501	537	576	620	666	717	
	Leistung kW	33,50	35,80	38,00	40,20	42,40	44,60	33,50	35,80	38,00	40,20	42,40	44,70	33,50	35,80	38,00	40,20	42,40	44,70	
18	kg/h primär	706	771	843	926	1023	1138	627	677	735	792	861	936	562	609	652	702	756	810	
	Leistung kW	37,70	40,20	42,70	45,20	47,70	50,20	37,70	40,20	42,70	45,20	47,70	50,20	37,70	40,20	42,70	45,20	47,70	50,20	
19	kg/h primär	749	824	897	987	1088		663	717	778	843	915	998	588	645	692	746	803	861	
	Leistung kW	39,80	42,50	45,10	47,70	50,40		39,80	42,50	45,10	47,70	50,40	53,00	39,80	42,50	45,10	47,80	50,40	53,00	
22	kg/h primär	879	962	1055	1163			774	839	911	990	1077	1178	695	756	810	872	940	1012	
	Leistung kW	46,10	49,10	52,20	55,30			46,10	49,10	52,20	55,30	58,30	61,40	46,10	49,60	52,20	55,30	58,30	61,40	
WSP-3																				
WSG-3																				
16	kg/h primär	612	663	720	785	857	944	544	587	634	681	735	792	494	530	569	609	652	695	
	Leistung kW	33,50	35,80	38,00	40,20	42,40	44,60	33,50	35,80	38,00	40,20	42,40	44,60	33,50	35,80	38,00	40,20	42,40	44,60	
18	kg/h primär	692	753	818	890	976	1077	616	663	717	771	832	900	555	598	641	688	735	789	
	Leistung kW	37,70	40,20	42,70	45,20	47,70	50,20	37,70	40,20	42,70	45,20	47,70	50,20	37,70	40,20	42,70	45,20	47,70	50,20	
19	kg/h primär	731	796	868	947	1037	1145	652	702	760	818	886	958	586	634	681	728	782	836	
	Leistung kW	39,80	42,50	45,10	47,70	50,40	53,00	39,80	42,50	45,10	47,70	50,40	53,00	39,80	42,50	45,10	47,80	50,40	53,00	
22	kg/h primär	857	933	1016	1113	1224	1354	760	821	886	958	1037	1124	684	738	792	850	911	980	
	Leistung kW	46,10	49,10	52,20	55,30	58,30	61,30	46,10	49,20	52,20	55,30	58,30	61,40	46,10	49,20	52,20	55,30	58,30	61,40	
26,5	kg/h primär	1044	1142	1246	1368	1512		922	1001	1084	1174	1271	1386	832	897	965	1037	1116	1199	
	Leistung kW	55,50	59,20	62,90	66,60	70,20		55,50	59,20	62,90	66,60	70,30	73,90	55,50	59,20	62,90	66,60	70,20	73,90	



Erreichbarkeit

Sollte einmal eine Störung an einem unserer Produkte auftreten, stehen wir Ihnen natürlich mit Rat und Tat zur Seite.

Rufen Sie uns an:

05531 702-111

oder schreiben Sie uns:

Stiebel Eltron GmbH & Co. KG

- Kundendienst -

Fürstenberger Straße 77, 37603 Holzminden

E-Mail: kundendienst@stiebel-eltron.de

Fax: 05531 702-95890

Weitere Anschriften sind auf der letzten Seite aufgeführt.

Unseren Kundendienst erreichen Sie telefonisch rund um die Uhr, auch an Samstagen und Sonntagen sowie an Feiertagen. Kundendiensteinsätze erfolgen während unserer Geschäftszeiten (von 7.15 bis 18.00 Uhr, freitags bis 17.00 Uhr). Als Sonderservice bieten wir Kundendiensteinsätze bis 21.30 Uhr. Für diesen Sonderservice sowie Kundendiensteinsätze an Wochenenden und Feiertagen werden höhere Preise berechnet.

Garantiebedingungen

Diese Garantiebedingungen regeln zusätzliche Garantieleistungen von uns gegenüber dem Endkunden. Sie treten neben die gesetzlichen Gewährleistungsansprüche des Kunden. Die gesetzlichen Gewährleistungsansprüche gegenüber den sonstigen Vertragspartnern sind nicht berührt.

Diese Garantiebedingungen gelten nur für solche Geräte, die vom Endkunden in der Bundesrepublik Deutschland als Neugeräte erworben werden. Ein Garantievertrag kommt nicht zustande, soweit der Endkunde ein gebrauchtes Gerät oder ein neues Gerät seinerseits von einem anderen Endkunden erwirbt.

Inhalt und Umfang der Garantie

Die Garantieleistung wird erbracht, wenn an unseren Geräten ein Herstellungs- und/oder Materialfehler innerhalb der Garantiedauer auftritt. Die Garantie umfasst jedoch keine Leistungen für solche Geräte, an denen Fehler, Schäden oder Mängel aufgrund von Verkalkung, chemischer oder elektrochemischer Einwirkung, fehlerhafter Aufstellung bzw. Installation sowie unsachgemäßer Einregulierung, Bedienung oder unsachgemäßer Inanspruchnahme bzw. Verwendung auftreten. Ebenso ausgeschlossen sind Leistungen aufgrund mangelhafter oder unterlassener Wartung, Witterungseinflüssen oder sonstigen Naturerscheinungen.

Die Garantie erlischt, wenn am Gerät Reparaturen, Eingriffe oder Abänderungen durch nicht von uns autorisierte Personen vorgenommen wurden.

Die Garantieleistung umfasst die sorgfältige Prüfung des Gerätes, wobei zunächst ermittelt wird, ob ein Garantieanspruch besteht. Im Garantiefall entscheiden allein wir, auf welche Art der Fehler behoben wird. Es steht uns frei, eine Reparatur des Gerätes ausführen zu lassen oder selbst auszuführen. Etwaige ausgewechselte Teile werden unser Eigentum.

Für die Dauer und Reichweite der Garantie übernehmen wir sämtliche Material- und Montagekosten.

Soweit der Kunde wegen des Garantiefalles aufgrund gesetzlicher Gewährleistungsansprüche gegen andere Vertragspartner Leistungen erhalten hat, entfällt eine Leistungspflicht von uns.

Soweit eine Garantieleistung erbracht wird, übernehmen wir keine Haftung für die Beschädigung eines Gerätes durch Diebstahl, Feuer, Aufruhr oder ähnliche Ursachen.

Über die vorstehend zugesagten Garantieleistungen hinausgehend kann der Endkunde nach dieser Garantie keine Ansprüche wegen mittelbarer Schäden oder Folgeschäden, die durch das Gerät verursacht werden, insbesondere auf Ersatz außerhalb des Gerätes entstandener Schäden, geltend machen. Gesetzliche Ansprüche des Kunden uns gegenüber oder gegenüber Dritten bleiben unberührt.

Garantiedauer

Für im privaten Haushalt eingesetzte Geräte beträgt die Garantiedauer 24 Monate; im Übrigen (zum Beispiel bei einem Einsatz der Geräte in Gewerbe-, Handwerks- oder Industriebetrieben) beträgt die Garantiedauer 12 Monate.

Die Garantiedauer beginnt für jedes Gerät mit der Übergabe des Gerätes an den Kunden, der das Gerät zum ersten Mal einsetzt.

Garantieleistungen führen nicht zu einer Verlängerung der Garantiedauer. Durch die erbrachte Garantieleistung wird keine neue Garantiedauer in Gang gesetzt. Dies gilt für alle erbrachten Garantieleistungen, insbesondere für etwaig eingebaute Ersatzteile oder für die Ersatzlieferung eines neuen Gerätes.

Inanspruchnahme der Garantie

Garantieansprüche sind vor Ablauf der Garantiedauer, innerhalb von zwei Wochen, nachdem der Mangel erkannt wurde, bei uns anzumelden. Dabei müssen Angaben zum Fehler, zum Gerät und zum Zeitpunkt der Feststellung gemacht werden. Als Garantienachweis ist die Rechnung oder ein sonstiger datierter Kaufnachweis beizufügen. Fehlen die vorgenannten Angaben oder Unterlagen, besteht kein Garantieanspruch.

Garantie für in Deutschland erworbene, jedoch außerhalb Deutschlands eingesetzte Geräte

Wir sind nicht verpflichtet, Garantieleistungen außerhalb der Bundesrepublik Deutschland zu erbringen. Bei Störungen eines im Ausland eingesetzten Gerätes ist dieses gegebenenfalls auf Gefahr und Kosten des Kunden an den Kundendienst in Deutschland zu senden. Die Rücksendung erfolgt ebenfalls auf Gefahr und Kosten des Kunden. Etwaige gesetzliche Ansprüche des Kunden uns gegenüber oder gegenüber Dritten bleiben auch in diesem Fall unberührt.

Außerhalb Deutschlands erworbene Geräte

Für außerhalb Deutschlands erworbene Geräte gilt diese Garantie nicht. Es gelten die jeweiligen gesetzlichen Vorschriften und gegebenenfalls die Lieferbedingungen der Ländergesellschaft bzw. des Importeurs.

Entsorgung von Transport- und Verkaufsverpackungsmaterial

Damit Ihr Gerät unbeschädigt bei Ihnen ankommt, haben wir es sorgfältig verpackt. Bitte helfen Sie, die Umwelt zu schützen, und entsorgen Sie das Verpackungsmaterial des Gerätes sachgerecht. Wir beteiligen uns gemeinsam mit dem Großhandel und dem Fachhandwerk / Fachhandel in Deutschland an einem wirksamen Rücknahme- und Entsorgungskonzept für die umweltschonende Aufarbeitung der Verpackungen.

Überlassen Sie die Transportverpackung dem Fachhandwerker beziehungsweise dem Fachhandel.

Entsorgen Sie Verkaufsverpackungen über eines der Dualen Systeme in Deutschland.

Entsorgung von Altgeräten in Deutschland



Geräteentsorgung

Die mit diesem Symbol gekennzeichneten Geräte dürfen nicht mit dem Hausmüll entsorgt werden.

Als Hersteller sorgen wir im Rahmen der Produktverantwortung für eine umweltgerechte Behandlung und Verwertung der Altgeräte. Weitere Informationen zur Sammlung und Entsorgung erhalten Sie über Ihre Kommune oder Ihren Fachhandwerker / Fachhändler.

Bereits bei der Entwicklung neuer Geräte achten wir auf eine hohe Recyclingfähigkeit der Materialien.

Über das Rücknahmesystem werden hohe Recyclingquoten der Materialien erreicht, um Deponien und die Umwelt zu entlasten. Damit leisten wir gemeinsam einen wichtigen Beitrag zum Umweltschutz.

Entsorgung außerhalb Deutschlands

Entsorgen Sie dieses Gerät fach- und sachgerecht nach den örtlich geltenden Vorschriften und Gesetzen.



OPERATION

1. **General information** _____ 34
 1.1 Relevant documents _____ 34
 1.2 Safety instructions _____ 34
 1.3 Other symbols in this documentation _____ 35
 1.4 Information on the appliance _____ 35
 1.5 Units of measurement _____ 35
 2. **Safety** _____ 35
 2.1 Intended use _____ 35
 2.2 Safety instructions _____ 35
 3. **Appliance description** _____ 35
 4. **Cleaning, care and maintenance** _____ 35
 5. **Troubleshooting** _____ 36

INSTALLATION

6. **Safety** _____ 36
 6.1 General safety instructions _____ 36
 6.2 Instructions, standards and regulations _____ 36
 7. **Appliance description** _____ 36
 8. **PROFI SELECT modular system** _____ 36
 8.1 Base unit _____ 37
 8.2 Add-on options _____ 38
 8.3 Output modules _____ 44
 8.4 Accessories _____ 44
 9. **Preparation** _____ 45
 9.1 Installation site _____ 45
 9.2 Storage _____ 45
 9.3 Transport _____ 45
 10. **Installation** _____ 46
 10.1 Appliance installation _____ 46
 10.2 Water connection _____ 47
 10.3 Electrical connection _____ 48
 10.4 Completing the installation _____ 48
 11. **Commissioning** _____ 48
 12. **Settings** _____ 49
 13. **Appliance handover** _____ 49
 14. **Maintenance** _____ 49
 15. **Troubleshooting** _____ 49
 16. **Specification** _____ 50
 16.1 Dimensions and connections _____ 50
 16.2 Wiring diagrams _____ 56
 16.3 Data tables _____ 60

GUARANTEE

ENVIRONMENT AND RECYCLING

OPERATION

1. General information

The chapter "Operation" is intended for appliance users and qualified contractors.

The chapter "Installation" is intended for qualified contractors.



Note
 Read these instructions carefully before use and keep them available by the appliance.
 Pass on the instructions to a new user if required.

1.1 Relevant documents

 Operating and installation instructions for the central heating system




1.2 Safety instructions

1.2.1 Structure of safety instructions



KEYWORD Type of risk
 Here, possible consequences are listed that may result from failure to observe the safety instructions.
 ► Steps to prevent the risk are listed.

1.2.2 Symbols, type of risk

Symbol	Type of risk
	Injury
	Electrocution
	Burns (burns, scalding)

1.2.3 Keywords

KEYWORD	Meaning
DANGER	Failure to observe this information will result in serious injury or death.
WARNING	Failure to observe this information may result in serious injury or death.
CAUTION	Failure to observe this information may result in non-serious or minor injury.

1.3 Other symbols in this documentation



Note
General information is identified by the adjacent symbol.
▶ Read these texts carefully.

Symbol	
	Material losses (appliance damage, consequential losses and environmental pollution)
	Appliance disposal

▶ This symbol indicates that you have to do something. The action you need to take is described step by step.

1.4 Information on the appliance

▶ Always observe the information on the appliance and keep it legible.

1.5 Units of measurement



Note
All measurements are given in mm unless stated otherwise.

2. Safety

2.1 Intended use

The appliance is intended for decentralised DHW heating and for heating water distribution.

The appliance is intended for domestic use. It can be used safely by untrained persons. The appliance can also be used in non-domestic environments, e.g. in small businesses, as long as it is used in the same way.

Any other use beyond that described shall be deemed inappropriate. Observation of these instructions and of the instructions for any accessories used is also part of the correct use of this appliance.

2.2 Safety instructions



WARNING Injury
The appliance may be used by children aged 8 and older and persons with reduced physical, sensory or mental capabilities or a lack of experience and know-how, provided that they are supervised or they have been instructed on how to use the appliance safely and have understood the potential risks. Children must never play with the appliance. Children must never clean the appliance or perform user maintenance unless they are supervised..



WARNING Burns
- Hot water or steam may escape.
- Pipework and parts of the appliance may become hot.



Material losses
In the event of water damage, immediately shut down the appliance.



Material losses
The user should protect the system against moisture and frost.



Material losses
There is a risk of fire.
▶ Do not store any combustible materials near the appliance.



Note
Do not cover the air slots in the casing door.
▶ Ensure adequate air circulation.

3. Appliance description

The appliance provides the required amount of DHW at the preferred temperature at the draw-off points. This occurs within the output limits of the appliance. Heating water is distributed to the connected radiators.

4. Cleaning, care and maintenance

A damp cloth is sufficient for cleaning the casing. Never use abrasive or corrosive cleaning agents.

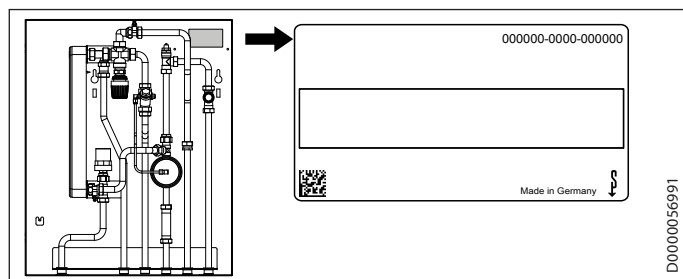
The heat exchanger requires regular cleaning, depending on water quality. Have the appliance cleaned by a qualified contractor after no more than 2 years. The qualified contractor will then determine the intervals at which it should be cleaned thereafter.



5. Troubleshooting

Problem	Cause	Remedy
DHW does not heat up. Radiators do not heat up.	The central pump is not working.	Check whether the central pump is running.
	The heating system is not working.	Check whether the heating system is free from faults.

If you cannot remedy the fault, contact your qualified contractor. To facilitate and speed up your request, provide the number from the type plate (000000-0000-000000).



INSTALLATION

6. Safety

Only a qualified contractor should carry out installation, commissioning, maintenance and repair of the appliance.

6.1 General safety instructions

We guarantee trouble-free function and operational reliability only if original accessories and spare parts intended for the appliance are used.

6.2 Instructions, standards and regulations



Note

Observe all applicable national and regional regulations and instructions.

7. Appliance description

Domestic hot water

For DHW heating, cold water flows to the plate heat exchanger. The "thermo fluid system" measuring system detects the DHW demand. Some of the heating water from the heating water flow is channelled over the heat exchanger to heat the DHW to the required temperature. DHW from the cold water connection is channelled through the heat exchanger and heated as required. DHW flows from the heat exchanger to the "DHW outlet". The maximum water volume can be limited with the flow limiter in the "DHW outlet".

A "Cold water outlet" supplies the draw-off points from a cold water distributor inside the appliance.

Room heating, e.g. radiators

Heating water from the heat generator is distributed by the appliance to the heating circuits via the "Heat source flow" and the dirt filter.

The common return to the supply side is through the "Heat source return" with a differential pressure controller.

Heating water from the "Heat source flow" is supplied directly via the "Heating flow" to the heating circuit without mixer, e.g. radiators.

An actuator and room temperature controller available as accessories can be used to centrally interrupt the heating circuit supply once the required room temperature is reached.

8. PROFI SELECT modular system

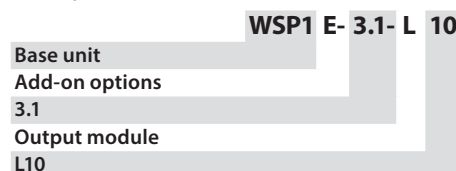
The PROFI SELECT modular system consists of 4 components:

- Base unit
- Add-on options
- Output modules
- Accessories

Order code

The order code consists of the base unit designation, followed by the internal codes for the add-on options and output modules.

Example: Order code "WSP1E-3.1-L10"



INSTALLATION

PROFI SELECT modular system

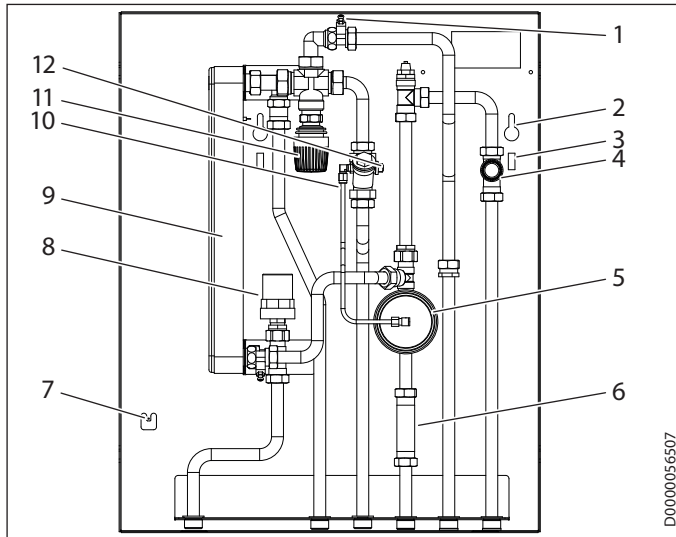


8.1 Base unit

Base units are fully functional heat interface units which can be further equipped with output modules and add-on options.

Designation	Description
WSP-1 WSP-2 WSP-3	Copper soldered heat exchanger
WSG-1 WSG-2 WSG-3	Stainless steel soldered heat exchanger

WSP | WSG



- 1 Air vent screw
- 2 Hole for bracket on finished walls
- 3 Hole for bracket in casing for unfinished walls
- 4 Room heating valve
 K_{vs} value = 1.85
- 5 Differential pressure controller
 K_{vs} value WSP1 = 2.5
 K_{vs} value WSP2/WSP3 = 4
- 6 Heat meter adaptor
- 7 Equipotential bonding connection
- 8 Pressure surge reducer
- 9 Plate heat exchanger
- 10 Dirt filter with strainer
- 11 "Thermo fluid system" temperature controller
- 12 Retainer for temperature sensor (heat meter)

8.1.1 Heat meter

Heat meters must be installed in the unit on site.

The base units are equipped with appropriate fittings (110 mm, $\frac{3}{4}$ " 1.5 m³/h) for the heat meters.

Sensor retainer:

- Directly immersed
- Sensor length: 28 mm
- Diameter: Max. 5.4 mm; at the sealing point min. 5.2 mm

8.1.2 Heat exchanger operating conditions

The threaded, stainless steel soldered heat exchanger is particularly suitable for applications where water quality is critical.

Water constituents / characteristic values	Unit	Heat exchanger copper soldered	Heat exchanger stainless steel soldered
pH value		7-9 (taking SI index into account)	6-10
Saturation index SI (delta pH value)		-0.2 < 0 < +0.2	Not specified
Total hardness	°dH	6-15	6-15
Conductivity	µS/cm	10...500	Not specified
Suspended solids	mg/l	< 30	< 30
Chloride	mg/l	Above 100 °C no chlorides permissible	
Free chlorine	mg/l	< 0.5	< 0.5
Hydrogen sulphide	mg/l	< 0.05	Not specified
Ammonia	mg/l	< 2	Not specified
Sulphate	mg/l	< 100	< 400
Hydrogen carbonate	mg/l	< 300	Not specified
Hydrogen carbonate/ sulphate	mg/l	> 0.1	Not specified
Sulphide	mg/l	< 1	< 7
Nitrate	mg/l	< 100	Not specified
Nitrite	mg/l	< 0.1	Not specified
Iron, dissolved	mg/l	< 0.2	< 0.2
Manganese	mg/l	< 0.1	Not specified
Free, aggressive carbon dioxide	mg/l	< 20	Not specified



Note

We recommend using a softening system if the total hardness is > 15 °dH.



8.1.3 Thermal overflow valve operating conditions

A thermal overflow valve can be used at the end of the line to increase comfort levels.

Designation	Part number
Overflow valve	
ÜVS	236016



Note

If the simple pipe length (see following table) of the last heat interface unit in the line is not exceeded, a thermal overflow valve is not required.

Required flow temperature [°C]	70	65	60	55
Nominal pipe diameter	Pipe length [m]			
DN 15	21	17	12	7
DN 20	18	15	11	6
DN 25	16	13	9	5
DN 32	14	11	8	5
DN 40	13	10	7	4
DN 50	11	9	7	4

8.1.4 TFS temperature controller adjustment options

Scale	TFS temperature controller (control range 40-60 °C)	Notes
1	40	
2	42	
3	44	
4	47	
5	49	Recommended setting:
6	51	Between positions 5 and 6
7	53	
8	56	
9	58	
10	60	

8.2 Add-on options

Installation options are installed in the base unit at the factory and cannot be ordered individually.

Designation	Internal code	Description
Heating circuit		
E1-HKT	1.1	Heating circuit, thermostatic
E1-HKE	1.2	Heating circuit, electric
E1-HK4L	1.3	Heating circuit for extension for 4-pipe system
E1-HK4L2	1.4	Heating circuit without mixer for 4-pipe system (for accessories)
E2-HKU	2	Heating circuit without mixer
E2-HKU4L	2.1	Heating circuit without mixer for 4-pipe system
Casing		
E3-GAK-2	3.3	Casing for finished walls, short, for WSP/WSG
E3-GAL-1	3.4	Casing for finished walls, long, for WSP/WSG
E3-GUK-2	3.5	Casing for unfinished walls, short, for WSP/WSG
E3-GUL1	3.6	Casing for unfinished walls, long, for WSP/WSG
E3-GUL-2	3.7	Casing for unfinished walls, long, for WSP/WSG with HKV-12
E3-GAL-2	3.8	Casing for finished walls, long, for WSP/WSG with HKV-12
DHW circulation pump		
E4-ZP	4	DHW circulation pump

Designation	Internal code	Description
Mounting rail		
E5-MS-6	5.1	Mounting rail
E5-MS-7	5.2	Mounting rail
E5-MS-8	5.3	Mounting rail
E5-MS-9	5.4	Mounting rail
E5-MS-10	5.5	Mounting rail

Heating circuit distributor		
E6-HKV 2	6.1	Heating circuit distributor
E6-HKV 3	6.2	Heating circuit distributor
E6-HKV 4	6.3	Heating circuit distributor
E6-HKV 5	6.4	Heating circuit distributor
E6-HKV 6	6.5	Heating circuit distributor
E6-HKV 7	6.6	Heating circuit distributor
E6-HKV 8	6.7	Heating circuit distributor
E6-HKV 9	6.8	Heating circuit distributor
E6-HKV 10	6.9	Heating circuit distributor
E6-HKV 12	6.10	Heating circuit distributor

Pipework thermal insulation		
E7-WDR-1	7.1	Pipework thermal insulation
E7-WDR-2	7.2	Pipework thermal insulation

Drain set		
E8-ES	8	Drain set

Contact thermostat		
E9-ATR	9	Contact thermostat

Control unit terminal strip		
E10-RKL	10	Control unit terminal strip
E10-RKL2	10.1	Control unit terminal strip

Cold water meter fitting		
E11-KP	11.1	Cold water meter fitting
E11-KPA	11.2	Cold water meter fitting

Base panel		
E12-GBHKV-1	12.1	Heating circuit distributor base panel
E12-GBHKV-2	12.2	Heating circuit distributor base panel
E12-GBWSP-1	12.3	Base unit base panel, wide



Note

For dimensions and connections as well as the data tables for the installation options, see chapter "Installation / Specification".

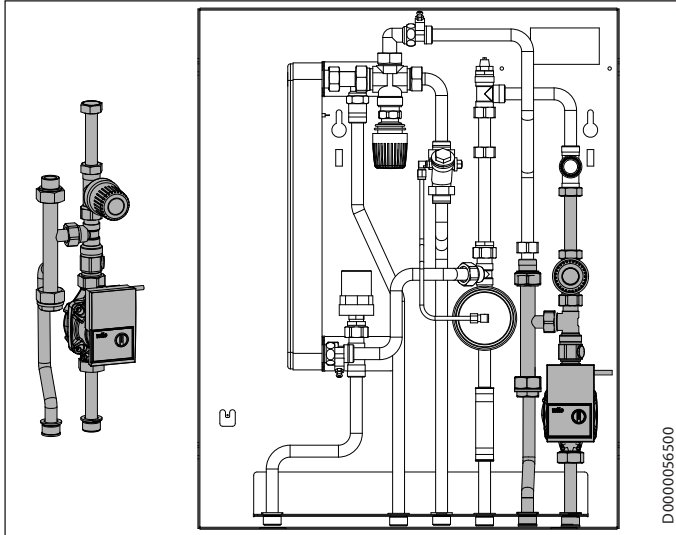
INSTALLATION

PROFI SELECT modular system



[1.1] Heating circuit with mixer, thermostatically controlled | E1-HKT

Heating circuit with mixer with high efficiency pump including pipework in the base unit



- ▶ Observe the details specified in chapter "Installation / Specification / Wiring diagrams".

The flow temperature is controlled by an injection system using a thermostatic control valve.

Scale	Temperature controller (control range 20-50 °C)
1	20
2	23
3	27
4	30
5	33
6	37
7	40
8	43
9	47
10	50

Checking / correcting the heating water flow rate

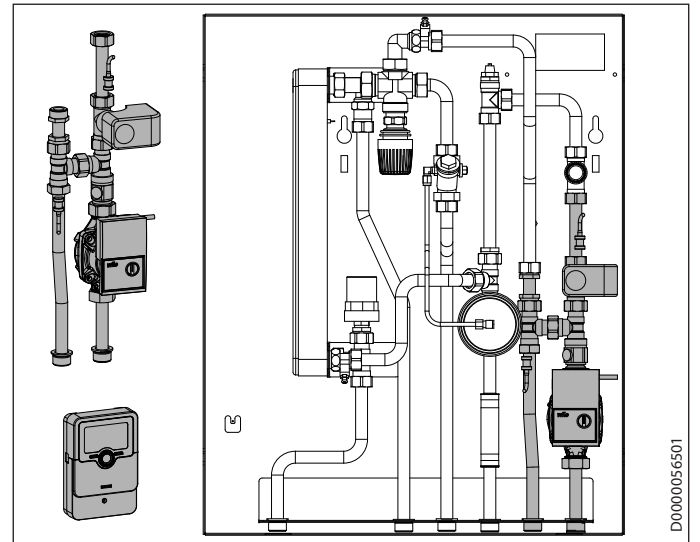
- ▶ Ensure heat supply through the central heat generator. The flow temperature should have reached the design value for the network.
- ▶ Set the temperature controller to the required flow temperature at the control valve.
- ▶ Switch on the pump.
- ▶ Perform hydronic balancing of the underfloor heating circuit at the heating circuit distributor according to the design engineer's specifications.
- ▶ Do not draw off any DHW while testing the heating water flow rate. Make sure that all thermostatic valves and underfloor heating control valves are fully open.
- ▶ After balancing is complete, check the set flow temperature again.

[1.2] Heating circuit with mixer, electrically controlled | E1-HKE

Incl.

- ▶ SEHC control unit operating instructions

Heating circuit with mixer with high efficiency pump including pipework in the base unit



- ▶ Observe the details specified in chapter "Installation / Specification / Wiring diagrams".

The flow temperature is controlled by an injection system using an electric 3-point actuator and a 2-way straight-through valve.

- ▶ Observe the enclosed instructions.

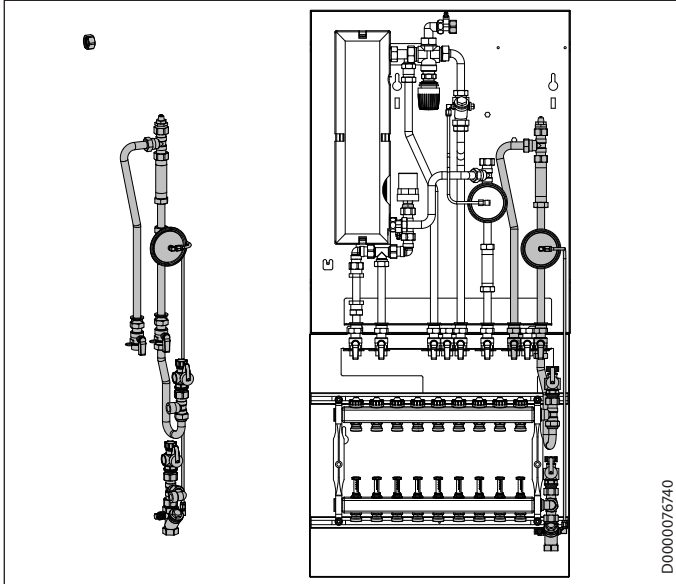
Checking / correcting the heating water flow rate

- ▶ Ensure heat supply through the central heat generator. The flow temperature should have reached the design value for the network.
- ▶ Switch on the pump.
- ▶ Perform hydronic balancing of the underfloor heating circuit at the heating circuit distributor according to the design engineer's specifications.
- ▶ Do not draw off any DHW while testing the heating water flow rate. Make sure that all thermostatic valves and underfloor heating control valves are fully open.
- ▶ After balancing is complete, check the set flow temperature again.



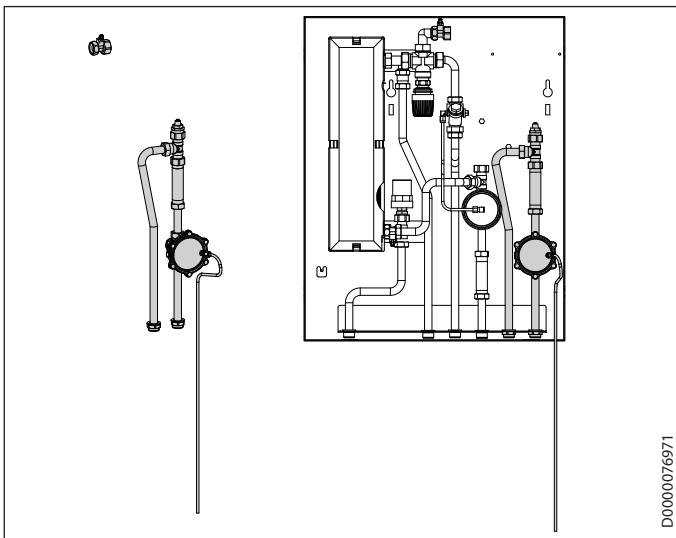
[1.3] Heating circuit extension for 4-pipe system E1-HK4L

- Delivered condition: E1-HK4L with the heating circuit distributors pre-assembled



[1.4] Heating circuit extension for 4-pipe system E1-HK4L2

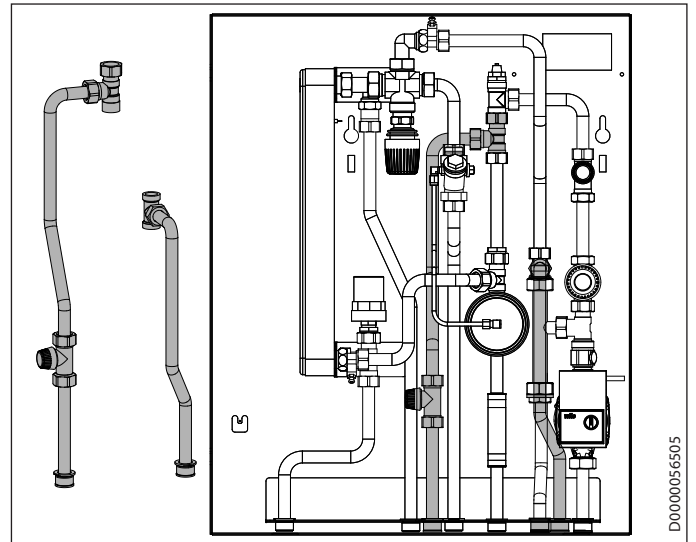
- Used if the heating circuit distributor has been ordered in advance as an accessory.



[2] Heating circuit without mixer | E2-HKU

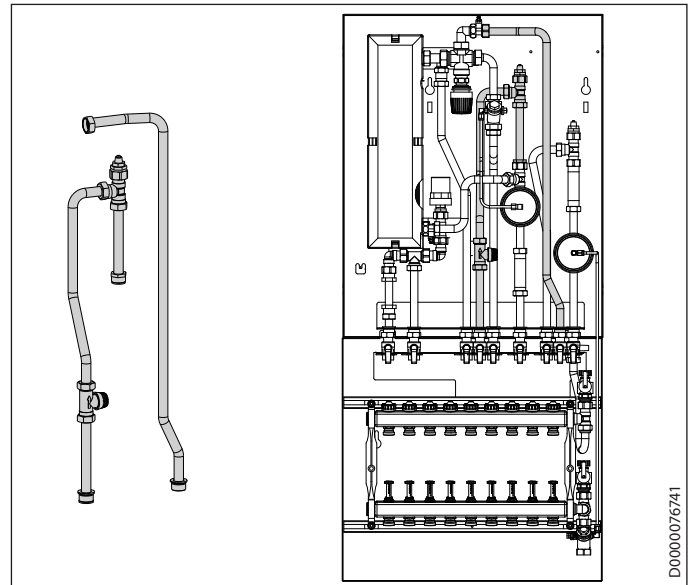
Heating circuit connection inclusive of pipework in the base unit for connecting to a heating circuit without mixer, e.g. radiators.

Shut-off valves and a zone valve for manual adjustment of the heating circuit are integrated. Optional installation of an actuator on the valve is possible.



[2.1] Heating circuit without mixer for 4-pipe system E2-HKU4L

- Heating circuit without mixer for 4-pipe system including pipework in the base unit



INSTALLATION

PROFI SELECT modular system



- [3.3] Casing for finished walls, short | E3-GAK-2
- [3.4] Casing for finished walls, long | E3-GAL-1
- [3.5] Casing for unfinished walls, short | E3-GUK-2
- [3.6] Casing for unfinished walls, long | E3-GUL-1
- [3.7] Casing for unfinished walls, long | E3-GUL-2
- [3.8] Casing for finished walls, long | E3-GAL-2

Installation of the installation option is described in chapter "Installation".

[4] DHW circulation pump | E4-ZP

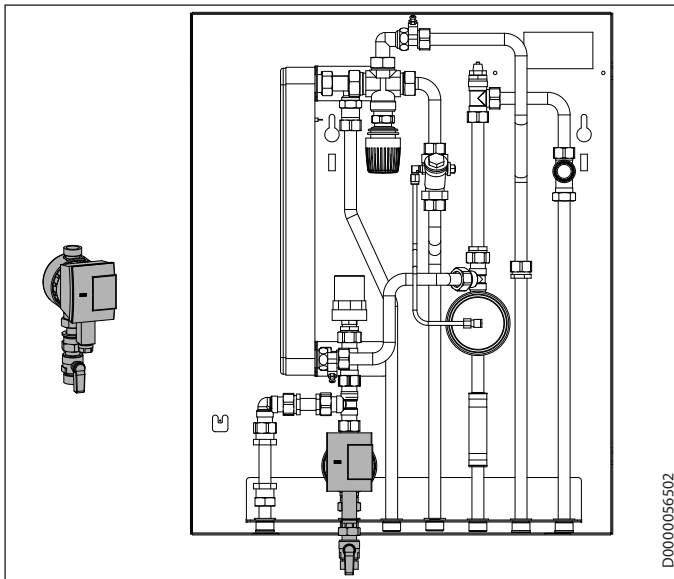
DHW circulation pump set for supplying remote draw-off points, comprising:

- DHW circulation pump (incl. cabling)
- Analogue time switch



Note

If you use a DHW circulation pump, it must have central protection. Do not shut off the cold water connection during operation. If shut-off is required, disconnect the DHW circulation pump from the power supply and open a draw-off point.



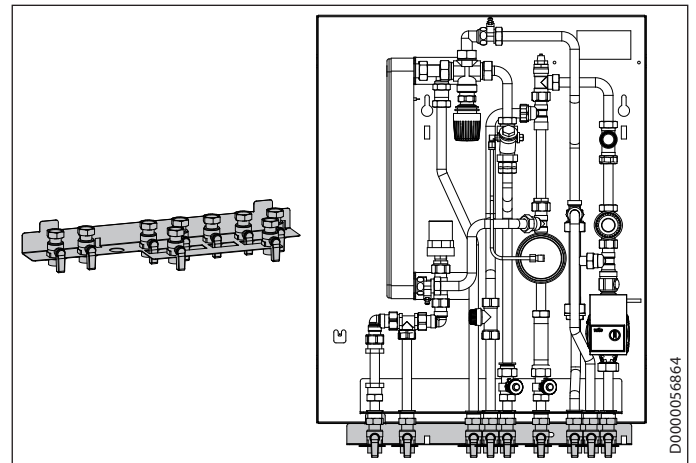
- ▶ Observe the details specified in chapter "Installation / Specification / Wiring diagrams".
- ▶ Adjust the time switch.

- [5.1] Mounting bracket | E5-MS-6
- [5.2] Mounting bracket | E5-MS-7
- [5.3] Mounting bracket | E5-MS-8
- [5.4] Mounting bracket | E5-MS-9
- [5.5] Mounting bracket | E5-MS-10

Fully wired mounting rail with shut-off valve for connecting the heat interface unit

Installation of the installation option is described in chapter "Installation".

Example – MS-9:



INSTALLATION

PROFI SELECT modular system



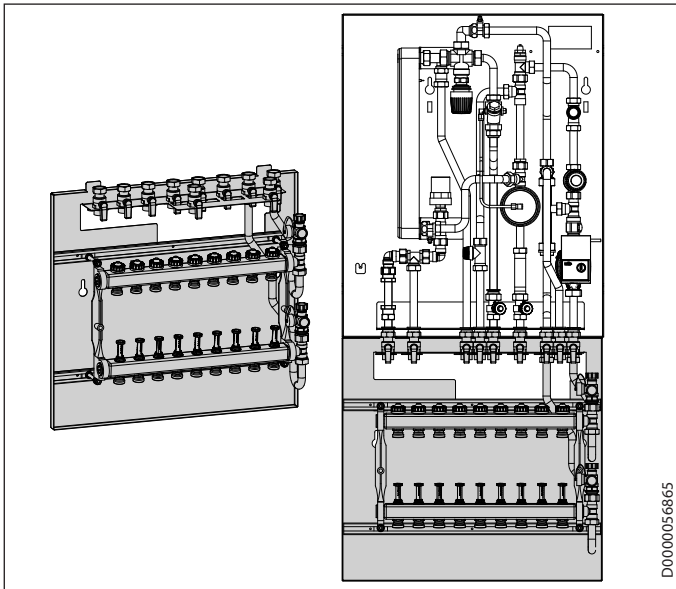
- [6.1] Heating circuit distributor | E6-HKV-2
- [6.2] Heating circuit distributor | E6-HKV-3
- [6.3] Heating circuit distributor | E6-HKV-4
- [6.4] Heating circuit distributor | E6-HKV-5
- [6.5] Heating circuit distributor | E6-HKV-6
- [6.6] Heating circuit distributor | E6-HKV-7
- [6.7] Heating circuit distributor | E6-HKV-8
- [6.8] Heating circuit distributor | E6-HKV-9
- [6.9] Heating circuit distributor | E6-HKV-10
- [6.10] Heating circuit distributor | E6-HKV-12

Prefitted heating circuit distributor consisting of stainless steel tubing incl. mounting rail, pressure-tested, mounted on sound-insulated and zinc-plated base plate

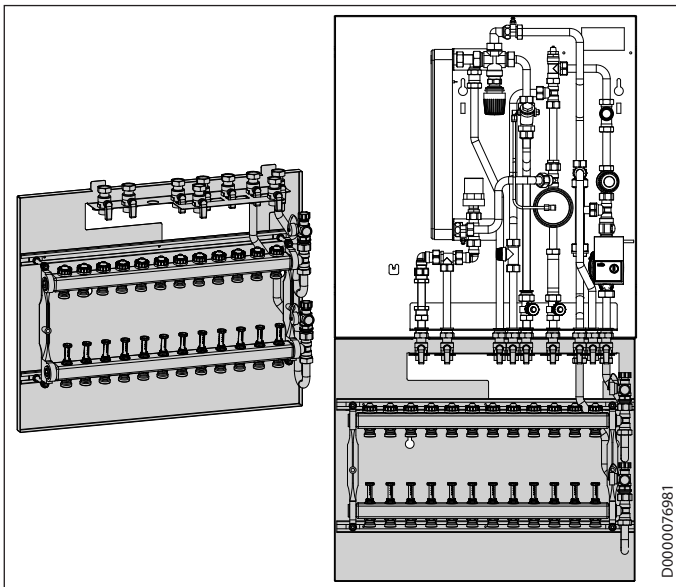
In place of the prefitted protective caps, actuators can be attached directly to the integral valves.

Installation of the installation option is described in chapter "Installation".

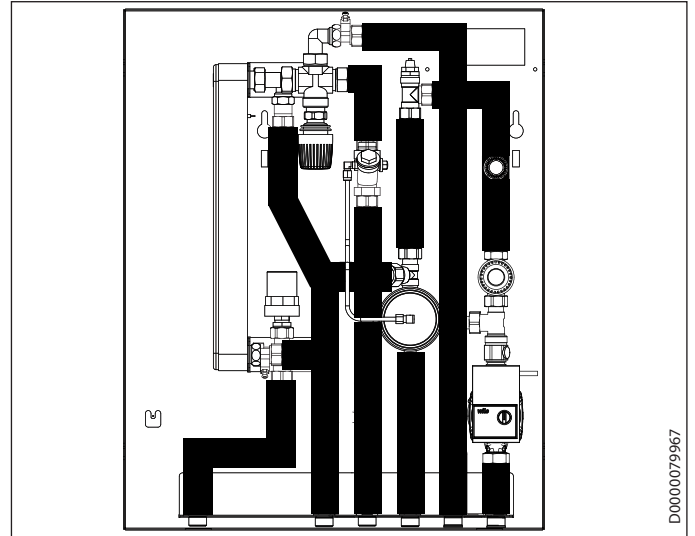
Example – HKV-9:



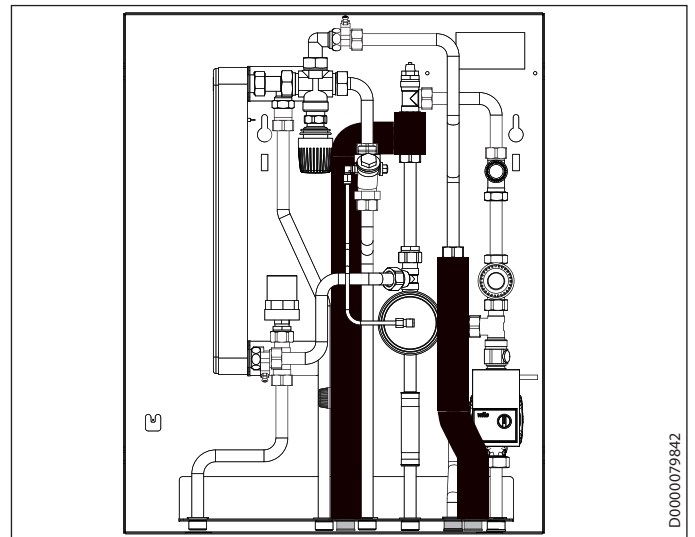
Example – HKV-12:



[7.1] Pipework thermal insulation | E7-WDR-1



[7.2] Pipework thermal insulation | E7-WDR-2



Thermal insulation for the pipework in the heat interface unit, made of highly flexible insulation material with high resistance to water vapour diffusion and low thermal conductivity

INSTALLATION

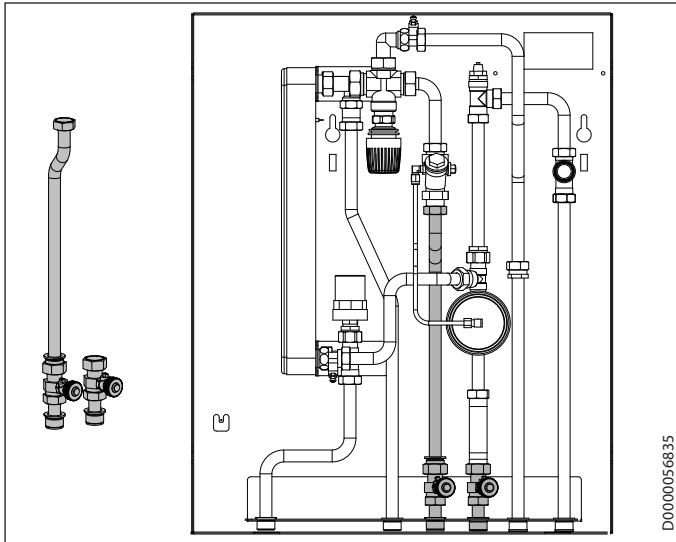
PROFI SELECT modular system



[8] Drain screws E8-ES

Ball valves with hose connection for draining or venting

These can optionally be integrated into the flow or return on the primary side.



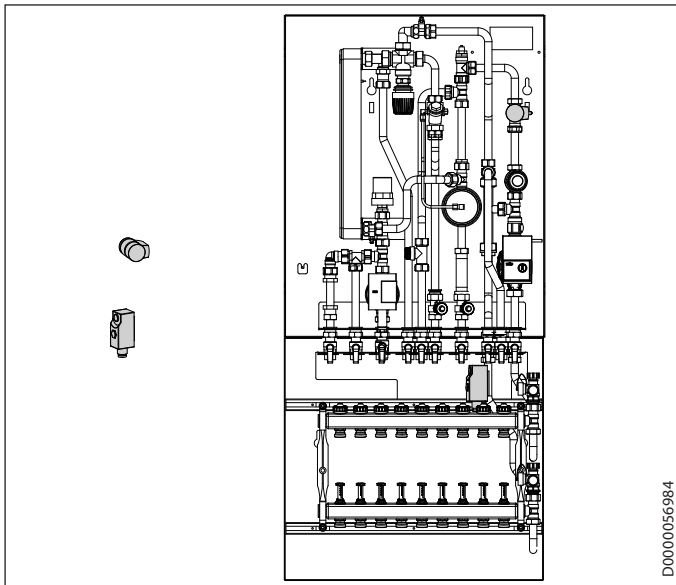
D0000056835

[9] Contact thermostat (E9-ATR)

Incl.

Instructions

Contact thermostat with thermal actuator for sealing off the heating circuit with mixer if set temperature is exceeded



D0000056984

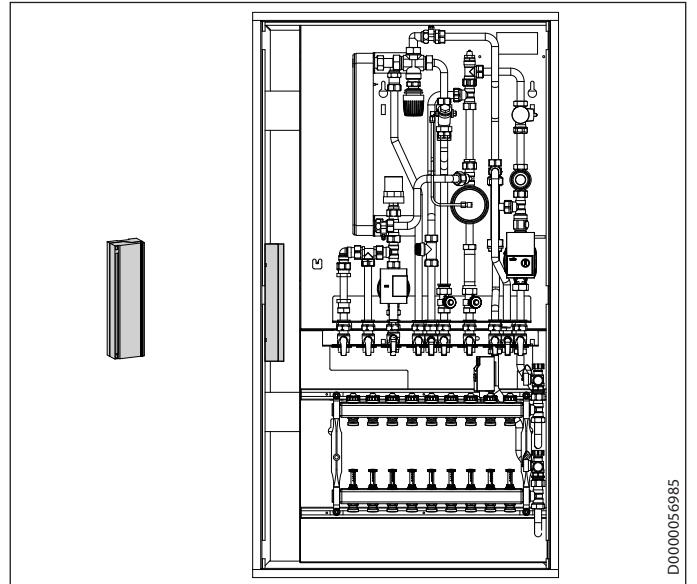
- ▶ Observe the enclosed instructions.
- ▶ Observe the details specified in chapter "Installation / Specification / Wiring diagrams".

[10] Controller terminal strip | E10-RKL

10.1 Controller terminal strip | E10-RKL2

Terminal strip for controller, for wiring actuators and room thermostats

A 230 VAC pump logic module is also integrated that will switch the pump off if necessary.

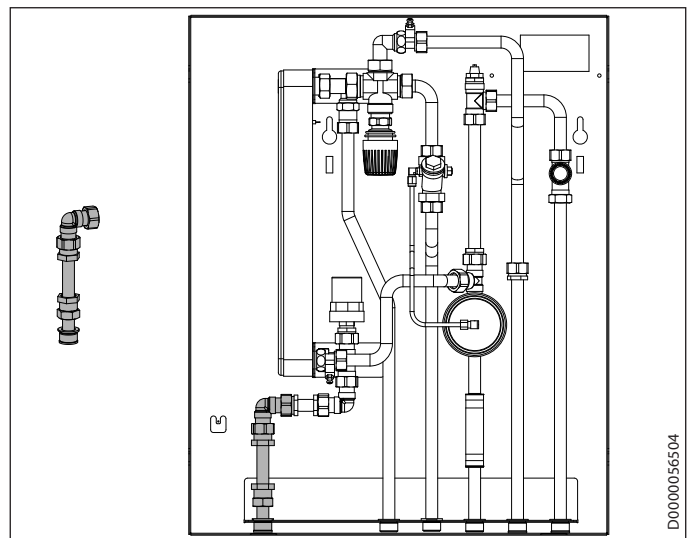


D0000056985

- ▶ Observe the enclosed instructions.
- ▶ Observe the details specified in chapter "Installation / Specification / Wiring diagrams".

[11.1] Cold water meter fitting | E11-KP

Cold water meter fitting (110 mm) for installing a cold water meter (without cold water outlet)



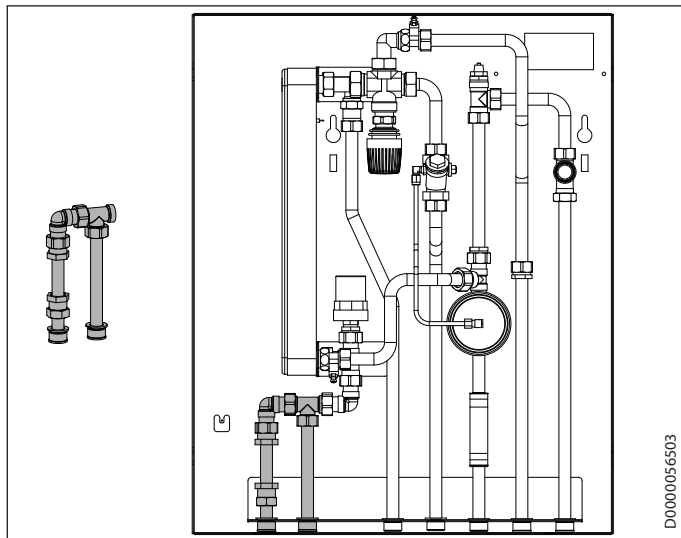
D0000056504

ENGLISH



[11.2] Cold water meter fitting and cold water outlet | E11-KPA

Cold water meter fitting (110 mm) and cold water outlet for measuring total consumption in the heat interface unit



8.3 Output modules

Output modules are used to limit the flow rate (see chapter "Specification / Data tables"). This allows the draw-off rate of the heat interface unit to be adjusted on an individual basis. On delivery, the heat interface unit is equipped with the output module that you have selected in the DHW outlet.

Part number	Designation / internal code	ID colour
239000	L08	White
238171	L10	Light blue
238970	L11	Brown
238172	L12	Red
238173	L13	Olive green
238972	L14	Pink
238973	L15	Light green
238174	L16	Dark blue
238175	L18	Grey
238971	L19	Black
238177	L22	Violet
238178	L26	Red

8.4 Accessories

Accessories for the PROFI SELECT modular system are intended for installation on site and are supplied separately.

The following installation options are also available as accessories:

Designation	Description
-------------	-------------

Casing

Z3-GAK-2	Casing for finished walls, short, for WSP/WSG
Z3-GAL-1	Casing for finished walls, long, for WSP/WSG
Z3-GUK-2	Casing for unfinished walls, short, for WSP/WSG
Z3-GUL-1	Casing for unfinished walls, long, WSP/WSG
Z3-GUL-2	Casing for unfinished walls, long, WSP/WSG
Z3-GAL-2	Casing for finished walls, long, for WSP/WSG

Mounting rail

Z5-MS-6	Mounting rail
Z5-MS-7	Mounting rail
Z5-MS-8	Mounting rail
Z5-MS-9	Mounting rail
Z5-MS-10	Mounting rail

Heating circuit distributor

Z6-HKV 2	Heating circuit distributor
Z6-HKV 3	Heating circuit distributor
Z6-HKV 4	Heating circuit distributor
Z6-HKV 5	Heating circuit distributor
Z6-HKV 6	Heating circuit distributor
Z6-HKV 7	Heating circuit distributor
Z6-HKV 8	Heating circuit distributor
Z6-HKV 9	Heating circuit distributor
Z6-HKV 10	Heating circuit distributor
Z6-HKV 12	Heating circuit distributor
Z6-HKV-4-4L	Heating circuit distributor for 4-pipe system
Z6-HKV-5-4L	Heating circuit distributor for 4-pipe system
Z6-HKV-6-4L	Heating circuit distributor for 4-pipe system
Z6-HKV-7-4L	Heating circuit distributor for 4-pipe system
Z6-HKV-8-4L	Heating circuit distributor for 4-pipe system
Z6-HKV-9-4L	Heating circuit distributor for 4-pipe system
Z6-HKV-10-4L	Heating circuit distributor for 4-pipe system
Z6-HKV-12-4L	Heating circuit distributor for 4-pipe system

Control unit terminal strip

Z10-RKL	Control unit terminal strip
Z10-RKL2	Control unit terminal strip

Actuator and room temperature controller

The actuator fitted on the valve for room heating and the temperature controller can be used to set a seven-day program for heating use, for example.

Designation	Part number
-------------	-------------

Actuator

EFS	237740
-----	--------

Room temperature controller

SEHC	233757
------	--------

9. Preparation

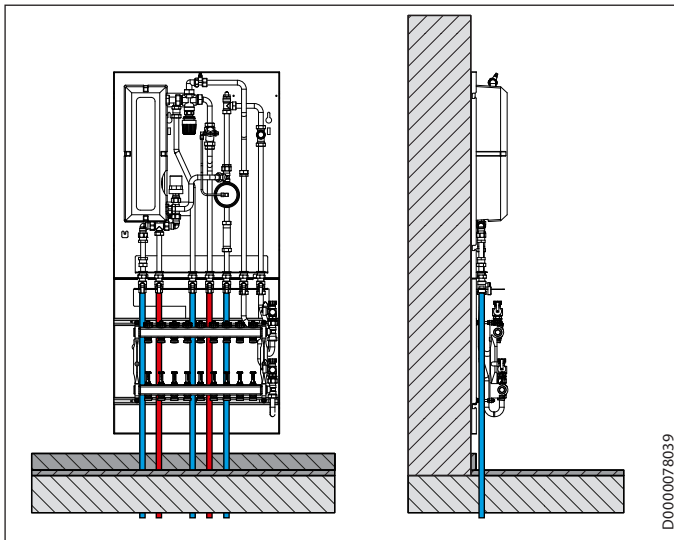
9.1 Installation site

- ▶ Install the appliance in a well vented, dry room that is free from the risk of frost.

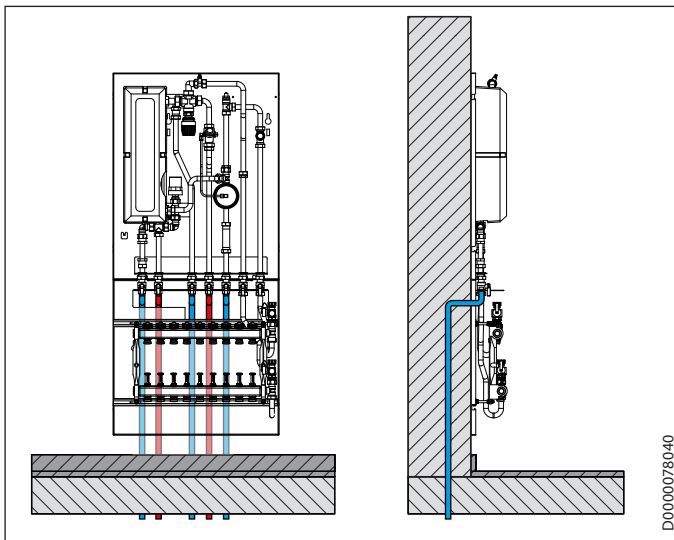
9.1.1 Routing supply lines

9.1.2 For installation on finished walls

Lines routed from below

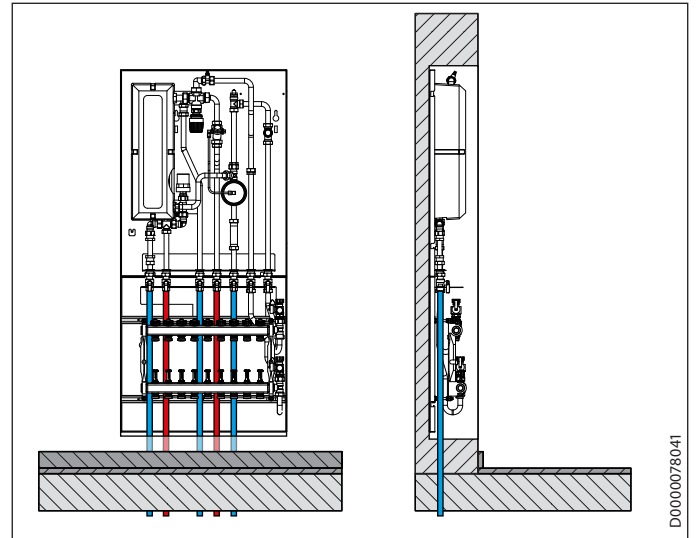


Lines routed from behind

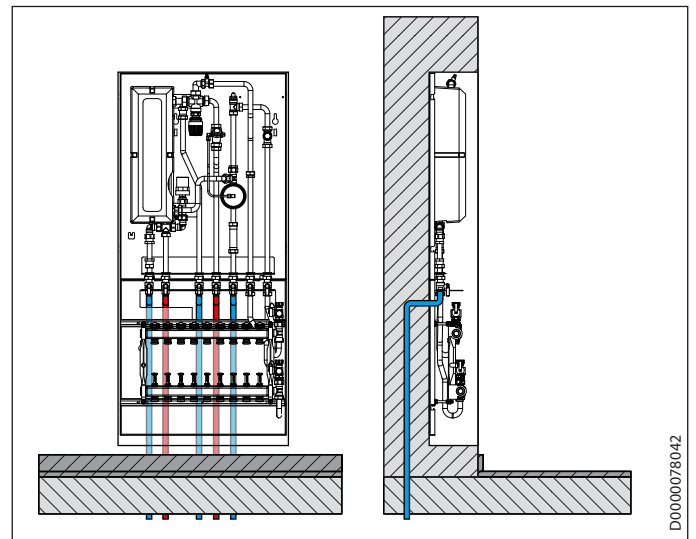


9.1.3 For installation on unfinished walls

Lines routed from below



Lines routed from behind



9.2 Storage

- ▶ Store the appliance in a dry location in its original packaging.
- ▶ We recommend covering the appliance to protect it from dust and dirt.
- ▶ If the appliance is to be stored for an extended period, pumps and actuating devices may have to be moved by hand. This is to prevent seizing of the assemblies.

9.3 Transport

- ▶ If possible, transport the appliance in its original packaging.

10. Installation



Material losses

Only use open-ended spanners of the right size to tighten and release screw connections.

10.1 Appliance installation

- ▶ Only install the appliance after all preparatory installation work has been completed.
- ▶ Select fixing materials in accordance with the wall construction/condition. In case of non-load bearing masonry, mount the appliance on a frame stand.
- ▶ Existing installation ducts and casings for installation on finished or unfinished walls, which are available as installation options or accessories, can be used for wall mounting.

10.1.1 Preparing for installation

- ▶ Connect the appliance to a mounting rail – available as an installation option or accessory – or to a heating circuit distributor. Ensure that the tabs on the mounting rail or the heating circuit distributor engage in the recesses on the appliance.
- ▶ Place the flat gasket between the union nuts on the ball valves and the connection threads on the appliance.
- ▶ Tighten the union nuts (for torque see chapter "Specification / Dimensions and connections").

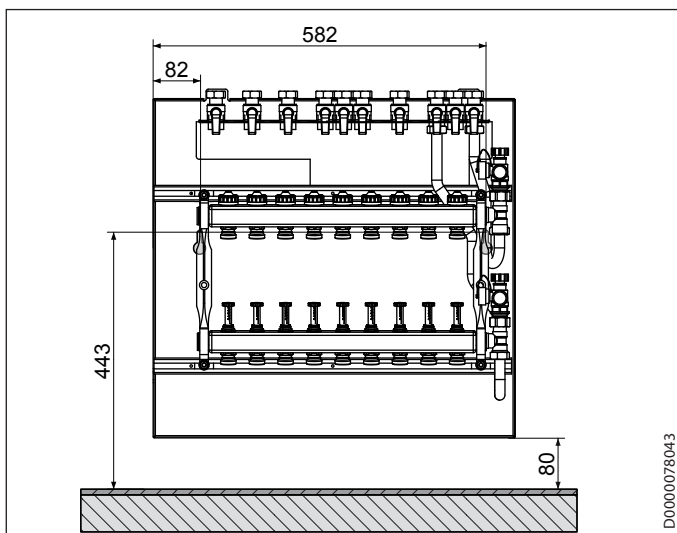


Note

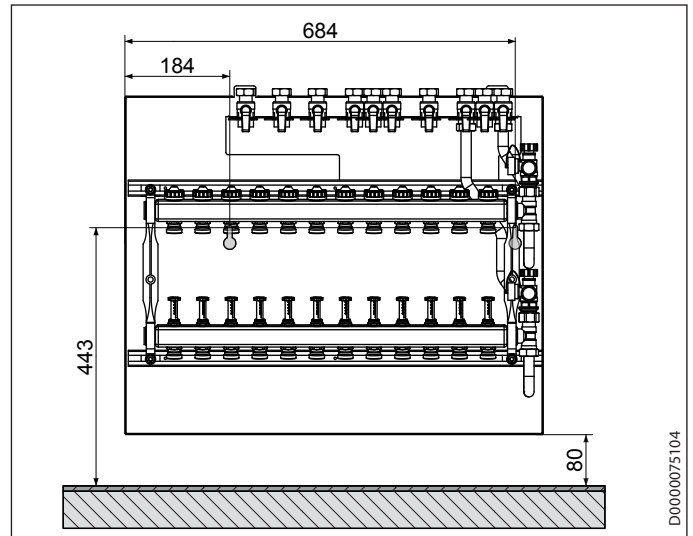
Alternatively, you can retrofit the appliance. To eliminate contamination or other problems associated with construction sites, it is sufficient to install only the mounting rail or heating circuit distributor during the construction phase.

10.1.2 Installing the heating circuit distributor on finished walls

Mounting dimensions HKV 2-10:



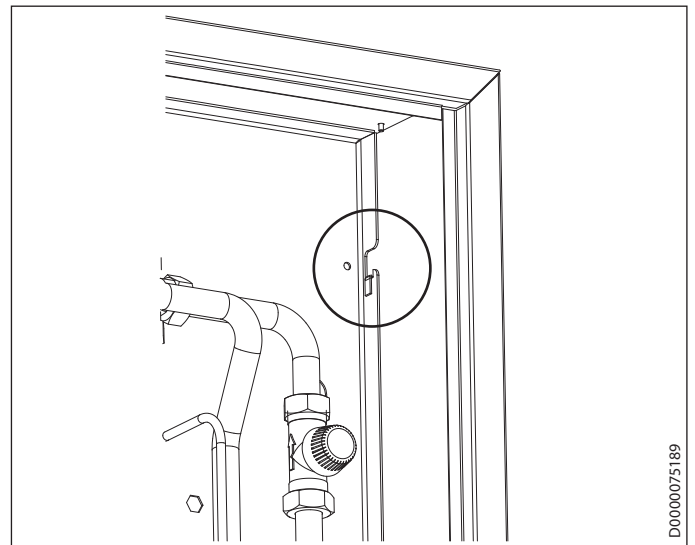
Mounting dimensions HKV 12:



The installation dimension "443 mm" refers to the clearance from the floor covering.

- ▶ Mark out the positions of holes to be drilled for the appliance on the wall (see chapter "Specification / Dimensions and connections").
- ▶ Mount the appliance on the wall using the enclosed rawl plugs and screws.
- ▶ Tighten the screw connection between the appliance and the mounting rail or heating circuit distributor (for torque, see chapter "Specification / Dimensions and connections").
- ▶ Connect the mounting rail or heating circuit distributor to the pipework with flat gaskets.

10.1.3 Installing the casing for finished walls



- ▶ The casing for finished walls is available as an installation option or accessory; guide its recesses from above onto the side hooks of the appliance mounting plate.

Removing the casing door

- ▶ Open the latch of the casing door.
- ▶ Tilt the casing door forwards. Lift the rebate of the casing door from the frame.

10.1.4 Unfinished walls

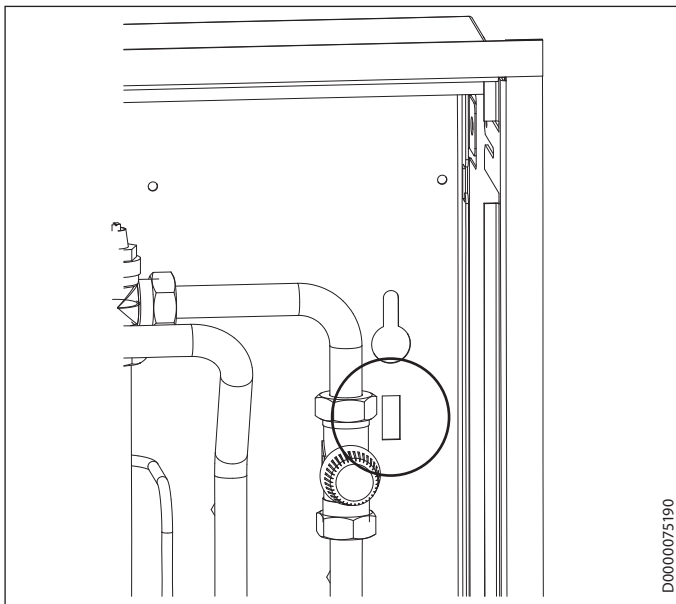
The casing for unfinished walls, available as an installation option or accessory, is set into the wall. The appliance is installed in the casing after it has been plastered in.

Removing the casing door and frame

- ▶ Open the latch of the casing door.
- ▶ Tilt the casing door forwards. Lift the rebate of the casing door from the frame.
- ▶ Undo the four screws inside the corners of the casing for unfinished walls.
- ▶ Remove the frame.

Installing the casing for unfinished walls

- ▶ Create a wall recess with the specified dimensions (see chapter "Specification / Dimensions and connections").
- ▶ Set the casing for unfinished walls into the wall recess.
- ▶ Secure the casing for unfinished walls using suitable screws (not part of the standard delivery). If setting the casing for unfinished walls into a drywall, the fixing tabs of the casing can be used as installation aids.
- ▶ Align the casing.



- ▶ Guide the appliance onto the hooks in the casing. Use the rectangular recesses.
- ▶ Tighten the screw connection between the appliance and the mounting rail or heating circuit distributor (for torque, see chapter "Specification / Dimensions and connections").
- ▶ Connect the mounting rail or heating circuit distributor to the pipework with flat gaskets.

10.2 Water connection

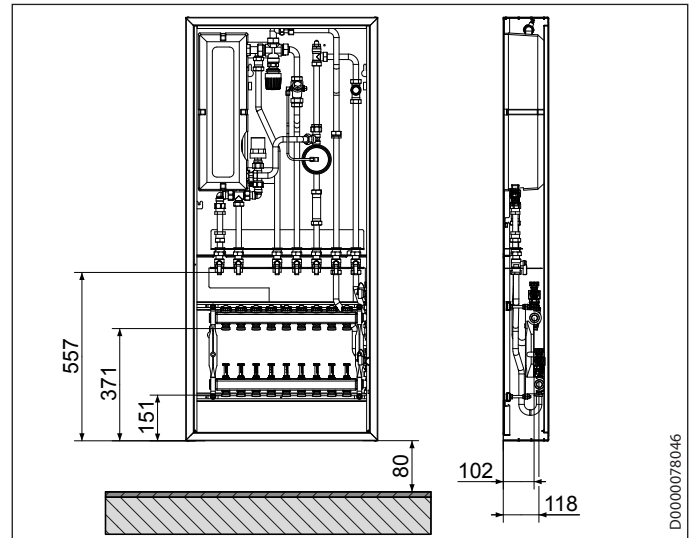


Material losses

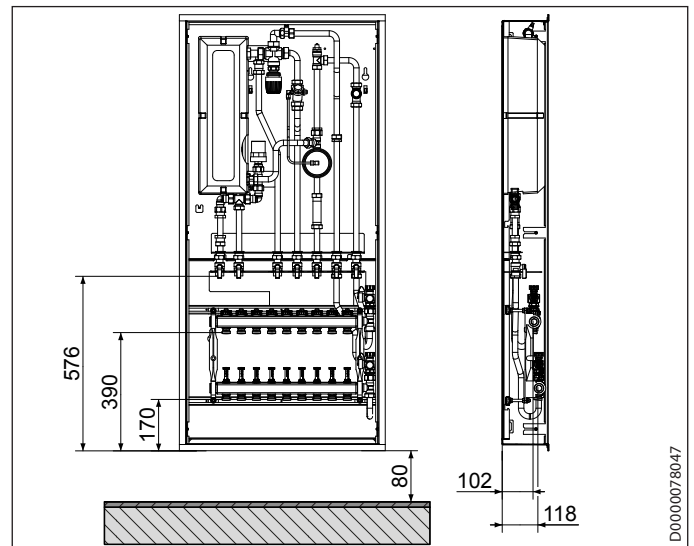
Dirt and sludge can accumulate in the appliance and cause overheating, noise, corrosion and faults in the appliance.

- ▶ Thoroughly flush the heating system before connection.

Installation on finished walls:



Installation on unfinished walls:



The minimum clearance (80 mm) refers to the clearance from the floor covering, allowing for any skirting boards. If no skirting boards or narrower ones will be used, the clearance can be reduced to a minimum of 20 mm.

- ▶ Route the pipework up to the appliance.
- ▶ Connect the pipework to the shut-off valve of the appliance ensuring that it is stress-free.
- ▶ Check the correct position of the shut-off valves.

10.3 Electrical connection



WARNING Electrocutation
Before any work on the appliance, disconnect all poles from the power supply.



Note
Observe the operating and installation instructions for the integral instantaneous water heater.

- ▶ Route the electrical connections into the appliance.
- ▶ Incorporate the appliance in the equipotential bonding. Use the connection at the bottom left-hand section of the mounting plate (min. 6 mm² CU).

10.4 Completing the installation

10.4.1 Finished walls

- ▶ Fit the casing door in reverse order to its removal.

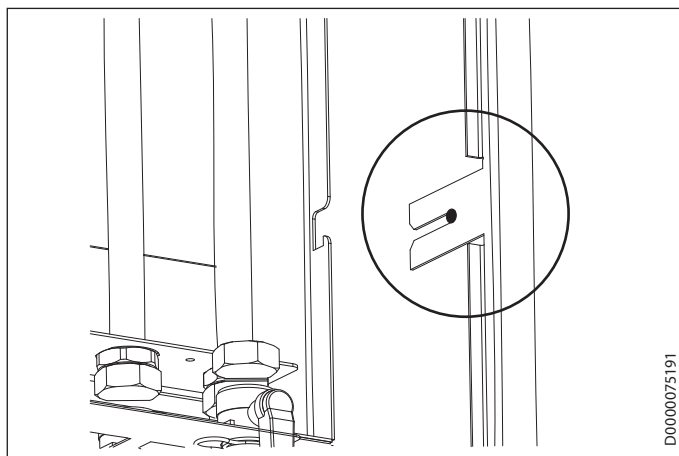
10.4.2 Unfinished walls



Material losses
Incorrect installation can lead to flames and smoke spreading through the supply duct in case of a fire.

- ▶ Observe the fire regulations.
- ▶ Insulate the wall recess correctly.

- ▶ Close off/plaster the wall recess.



- ▶ Place the frame on the casing for unfinished walls so that the 4 fixing tabs are located on the screws. Tighten the screws.
- ▶ Fit the casing door in reverse order to its removal. Ensure you insert the rebate of the casing door into the frame.

11. Commissioning

- ▶ Check the pipework and connections for leaks.
- ▶ Visually inspect the appliance for leaks.
- ▶ Open the shut-off valves.

Venting the DHW pipework

- ▶ Open a nearby DHW draw-off point until the pipework is free from air.

Filling and venting the heating system



WARNING Electrocutation
Protect the electronics of the integral instantaneous water heater from escaping water.

- ▶ Fill and vent the central heating system according to the heat generator operating and installation instructions.
- ▶ Open the thermostatic valves of the connected radiators.
- ▶ Draw off hot water to make water flow through the heat exchanger.
- ▶ Open the air vent screw (see chapter "Settings") until water runs out.
- ▶ Bleed the connected radiators.

Checking/correcting the heating water flow rate for a heating circuit with mixer

- ▶ Ensure heat supply through the central heat generator. The flow temperature should have reached the design value for the network.
- ▶ Set the temperature controller to the required flow temperature at the control valve.
- ▶ Switch on the pump.
- ▶ Perform hydronic balancing of the underfloor heating circuit at the heating circuit distributor according to the design engineer's specifications.
- ▶ Do not draw off any DHW while testing the heating water flow rate. Make sure that all thermostatic valves and underfloor heating control valves are fully open.
- ▶ After balancing is complete, check the set flow temperature again.

Checking the appliance

- ▶ Check the appliance function.

12. Settings



Note

The required settings for the installation options are described in chapter "Installation options".

DHW heating: Checking the outlet temperature / adjusting the temperature controller

- ▶ Open a DHW draw-off point until approx. 8 l/min of hot water runs out. Set the temperature controller for DHW heating to position 5-6.
- ▶ Measure the temperature of the water running out. If the outlet temperature is approx. 48 °C (subject to the flow temperature), the setting can be left as it is. If the temperature is significantly higher or lower, adjust the temperature controller accordingly. The setting range is approx. 45-60 °C.

13. Appliance handover

- ▶ Explain the appliance function to users and familiarise them with how it works.
- ▶ Make users aware of potential dangers.
- ▶ Recommend taking out a maintenance contract.
- ▶ Hand over these instructions.

14. Maintenance



WARNING Electrocutation

Always isolate the appliance from the power supply when performing maintenance work, using an isolator with a contact opening of at least 3 mm.

- ▶ Remove the casing door.
- ▶ Shut off the heating flow, heating return and the cold water supply.
- ▶ Clean the strainer in the dirt filter.
- ▶ Visually inspect the appliance for leaks.

Completing maintenance work

- ▶ Open the shut-off valves required for operation.
- ▶ Check the condition of the appliance and clean off any external dirt.
- ▶ If necessary, vent the heating system.
- ▶ Check the appliance function.
- ▶ Check the appliance for leaks.
- ▶ Refit the casing door.
- ▶ Log the inspection/maintenance work performed.

15. Troubleshooting

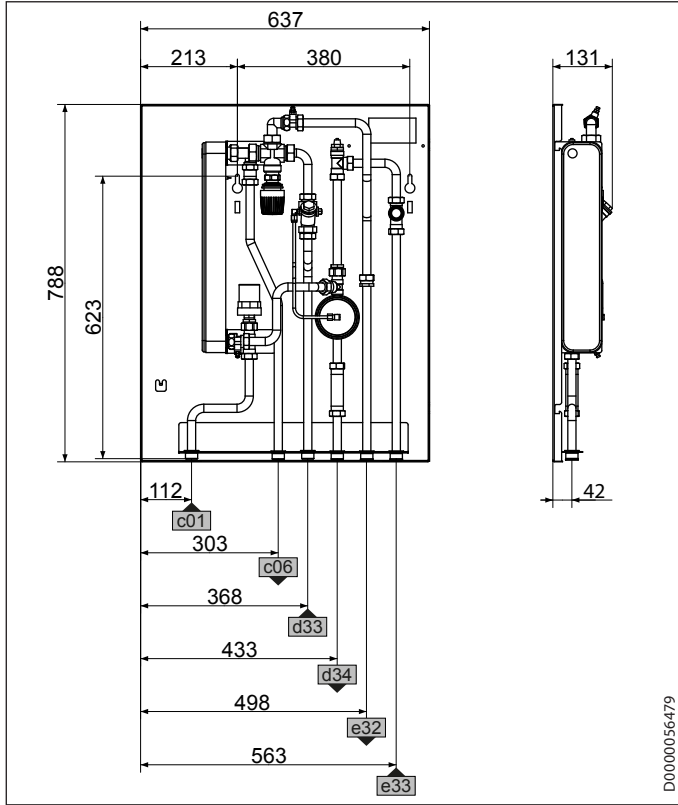
Problem	Cause	Remedy
DHW and radiators do not heat up.	Shut-off valves are closed.	Check that all shut-off valves in the appliance are open.
	The strainer in the dirt filter is contaminated.	Check that the strainer in the dirt filter is free from contamination.
	The heat exchanger is blocked.	Check whether the heat exchanger is blocked. Replace or clean it with suitable cleaning agents.
DHW intermittently does not heat up.	The central heating pump rating is incorrect.	Check the rating of the central heating pump.
	The flow rate of the heating system is incorrectly set.	Check the flow rate.
	The start time of the heating system is incorrectly set.	Check the start time of the central heating system.
Radiators do not heat up.	The valve for room heating is closed.	Check and, if necessary, correct the settings at the room temperature controller.
Radiators do not heat up.	The valve for room heating is closed.	Check and, if necessary, correct the settings at the room temperature controller.



16. Specification

16.1 Dimensions and connections

WSP for DHW and radiators (base unit)

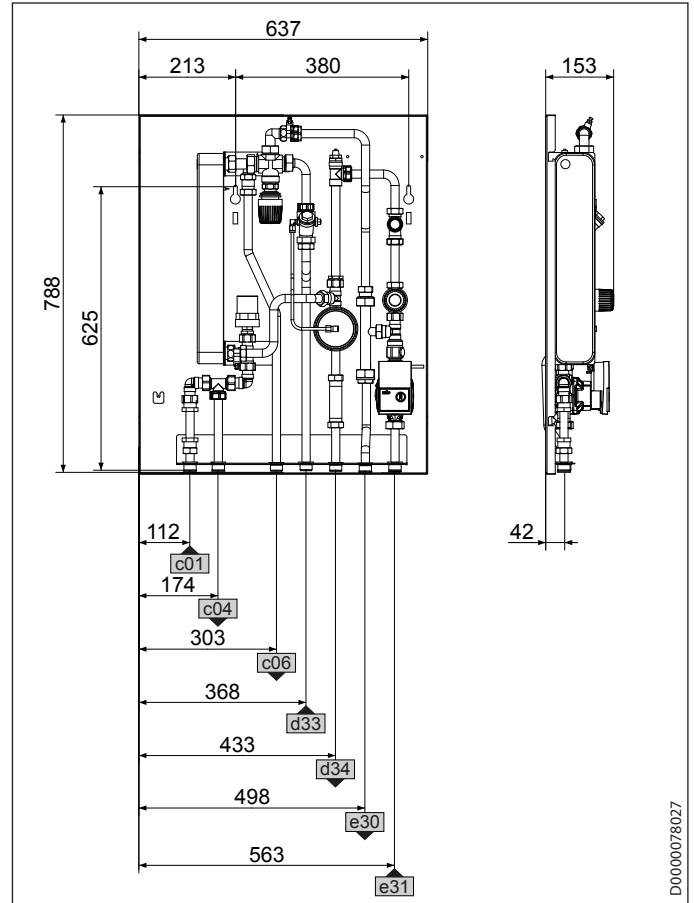


			WSP-1	WSP-2	WSP-3
c01	Cold water inlet	Male thread	G 3/4	G 3/4	G 3/4
c06	DHW outlet	Male thread	G 3/4	G 3/4	G 3/4
d33	Heat source flow	Male thread	G 3/4	G 3/4	G 3/4
d34	Heat source return	Male thread	G 3/4	G 3/4	G 3/4
e32	Heating flow, without mixer	Male thread	G 3/4	G 3/4	G 3/4
e33	Heating return, without mixer	Male thread	G 3/4	G 3/4	G 3/4

WSP-1 for DHW and underfloor heating, incl. add-on options

[1.1] Heating circuit with mixer, thermostatically controlled | E1-HKT

[11.1] Cold water meter fitting | E11-KP



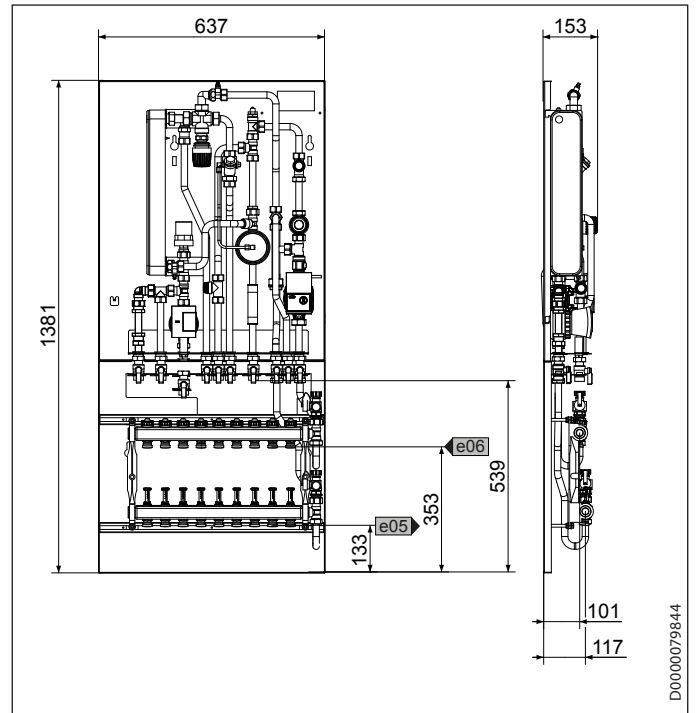
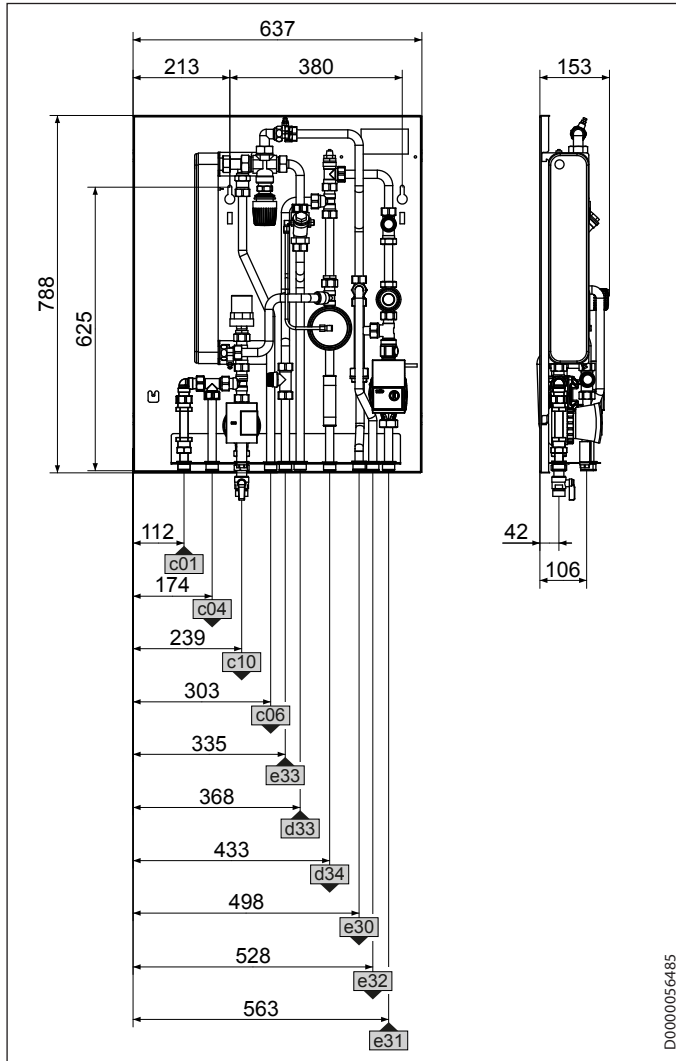
			WSP-1/HKT/KP
c01	Cold water inlet	Male thread	G 3/4
c04	Cold water outlet	Male thread	G 3/4
c06	DHW outlet	Male thread	G 3/4
d33	Heat source flow	Male thread	G 3/4
d34	Heat source return	Male thread	G 3/4
e30	Heating flow, mixed	Male thread	G 3/4
e31	Heating return, mixed	Male thread	G 3/4



WSP-1 for DHW, underfloor heating and radiators, incl. add-on options and heating circuit distributor

- [1.1] Heating circuit with mixer, thermostatically controlled | E1-HKT
- [2] Heating circuit without mixer | E2-HKU
- [4] DHW circulation pump | E4-ZP
- [11.2] Cold water meter fitting and cold water outlet | E11-KPA

[6.8] Heating circuit distributor | E6-HKV-9

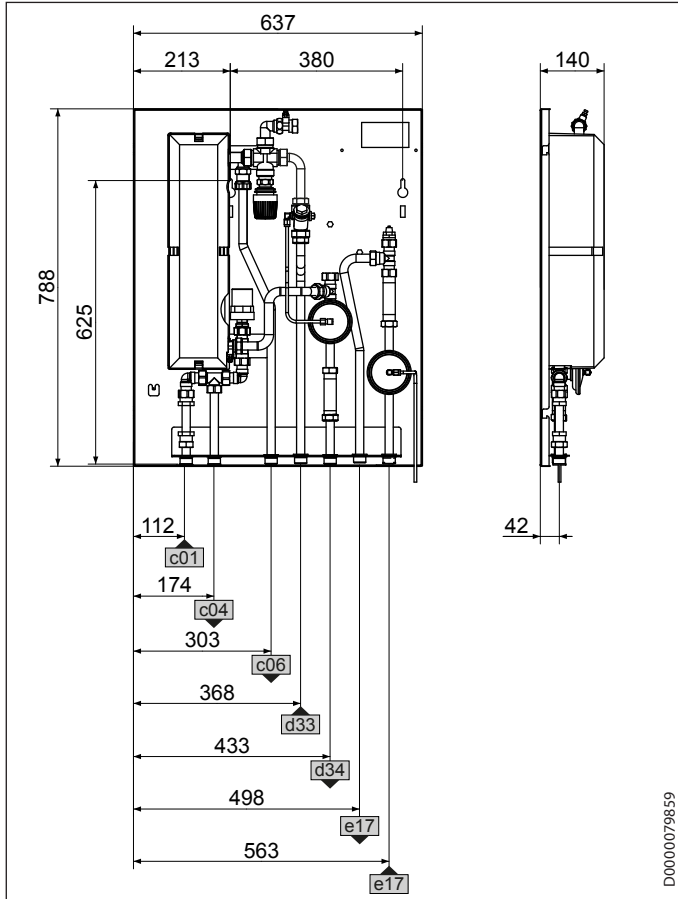


ENGLISH

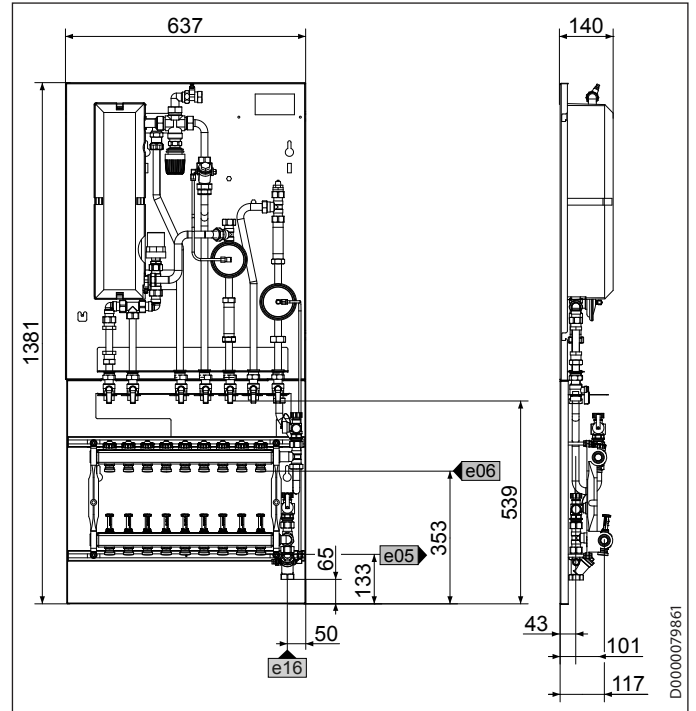
		WSP-1/ZP/HKT/HKU/KPA
c01	Cold water inlet	Male thread G 3/4
c04	Cold water outlet	Female thread G 3/4
c06	DHW outlet	Male thread G 3/4
c10	DHW circulation	Male thread G 3/4
d33	Heat source flow	Male thread G 3/4
d34	Heat source return	Male thread G 3/4
e05	Heating flow low temperature	Male thread G 3/4
e06	Heating return low temperature	Male thread G 3/4
e30	Heating flow, mixed	Male thread G 3/4
e31	Heating return, mixed	Male thread G 3/4
e32	Heating flow, without mixer	Male thread G 3/4
e33	Heating return, without mixer	Male thread G 3/4

WSP-1 for DHW, underfloor heating and radiators, incl. add-on options and heating circuit distributor

[1.3] Heating circuit extension for 4-pipe system E1-HK4L



[6.8] Heating circuit distributor | E6-HKV-9

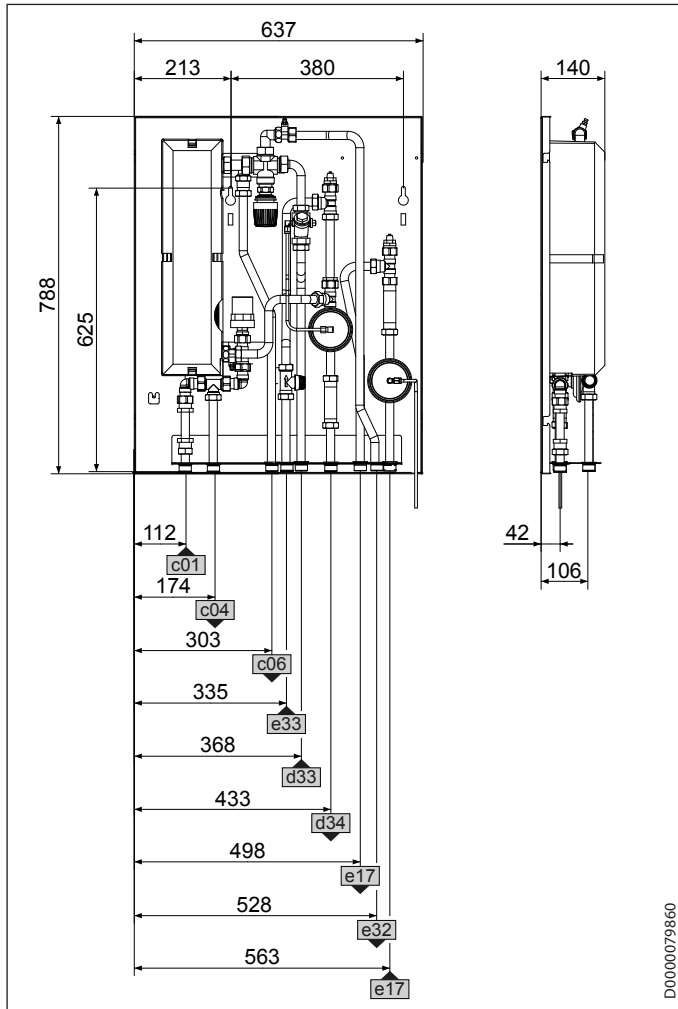


			WSP-1/HK4L/HKV9
c01	Cold water inlet	Male thread	G 3/4
c04	Cold water outlet	Male thread	G 3/4
c06	DHW outlet	Male thread	G 3/4
d33	Heat source flow	Male thread	G 3/4
d34	Heat source return	Male thread	G 3/4
e05	Heating flow low temperature	Male thread	G 3/4
e06	Heating return low temperature	Male thread	G 3/4
e16	Heating flow heat source low temperature	Female thread	G 3/4
e17	Heating return heat source low temp	Male thread	G 3/4

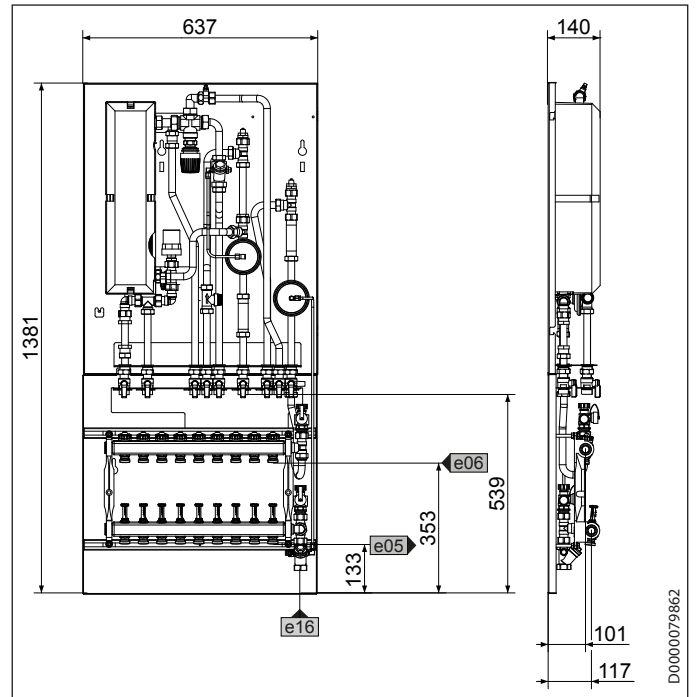


WSP-1 for DHW, underfloor heating and radiators, incl. add-on options and heating circuit distributor

[2.1] Heating circuit without mixer for 4-pipe system E2-HKU4L



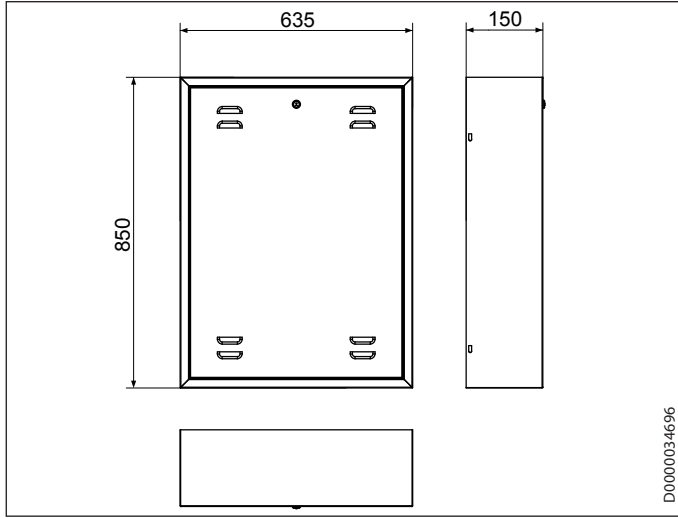
[6.8] Heating circuit distributor | E6-HKV-9



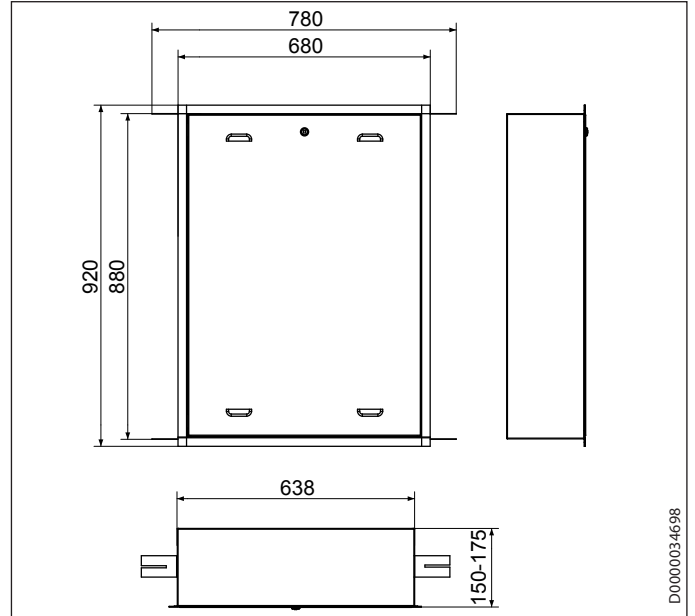
ENGLISH

		WSP-1/HKU4L/HKV9
c01	Cold water inlet	Male thread G 3/4
c04	Cold water outlet	Male thread G 3/4
c06	DHW outlet	Male thread G 3/4
d33	Heat source flow	Male thread G 3/4
d34	Heat source return	Male thread G 3/4
e05	Heating flow low temperature	Male thread G 3/4
e06	Heating return low temperature	Male thread G 3/4
e16	Heating flow heat source low temperature	Female thread G 3/4
e17	Heating return heat source low temp	Male thread G 3/4
e32	Heating flow, without mixer	Male thread G 3/4
e33	Heating return, without mixer	Male thread G 3/4

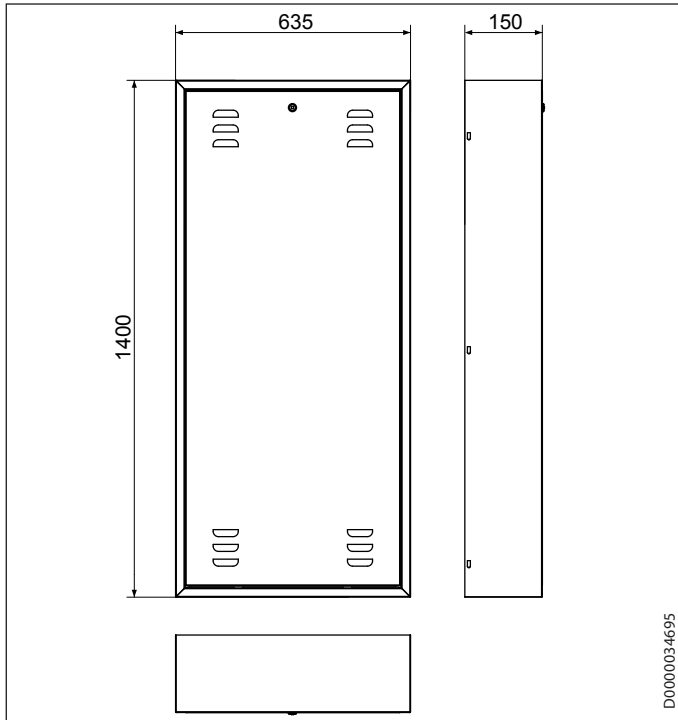
[3.3] Casing for finished walls, short | E3-GAK-2



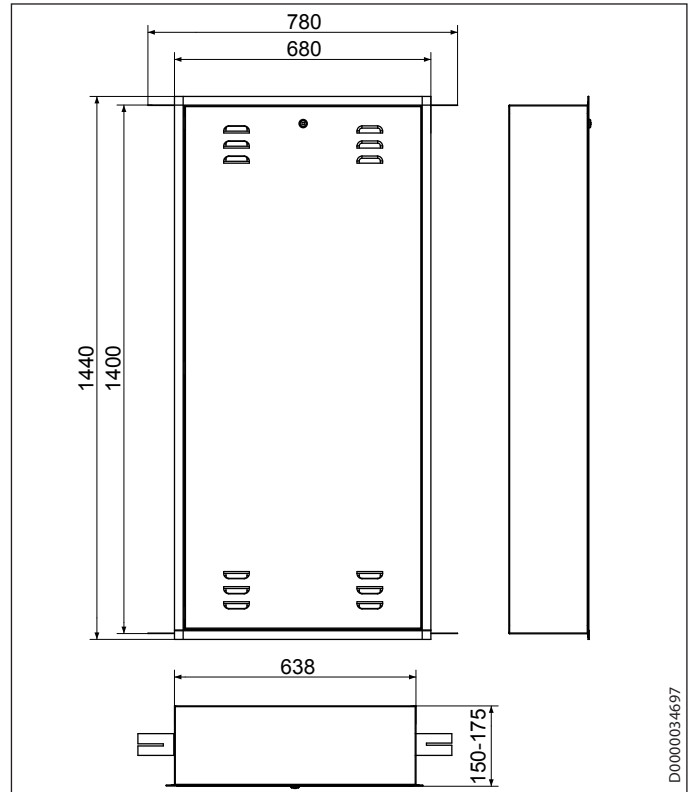
[3.5] Casing for unfinished walls, short | E3-GUK-2



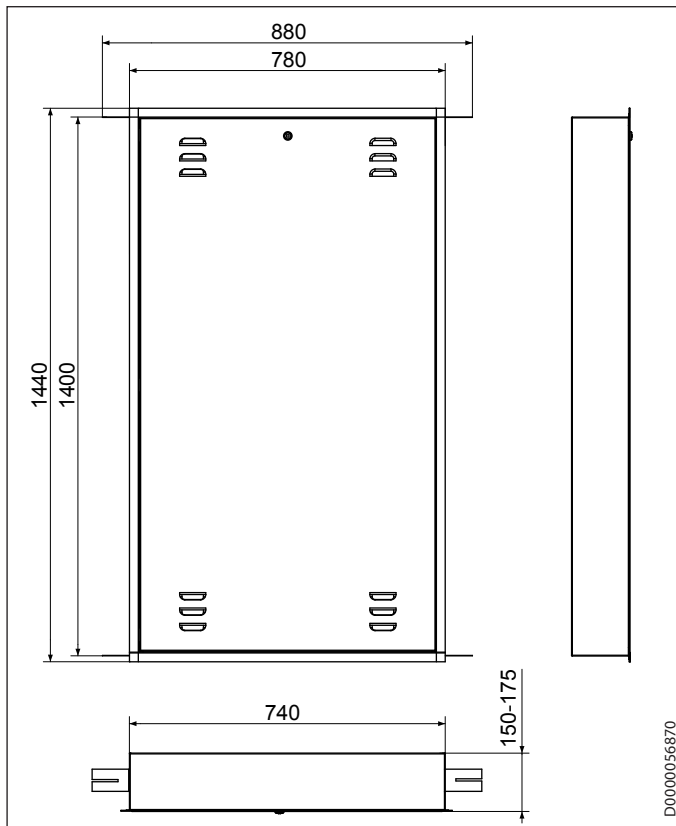
[3.4] Casing for finished walls, long | E3-GAL-1



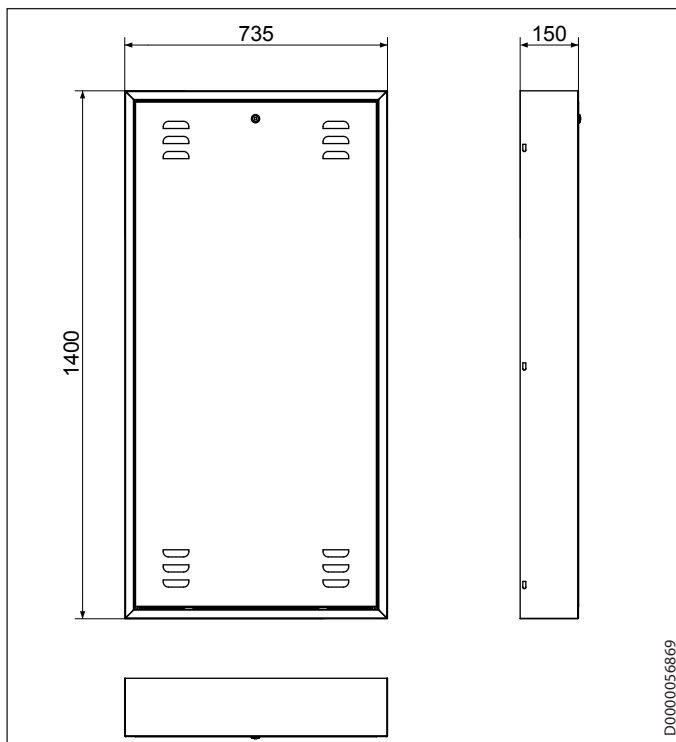
[3.6] Casing for unfinished walls, long | E3-GUL-1



[3.7] Casing for unfinished walls, long | E3-GUL-2



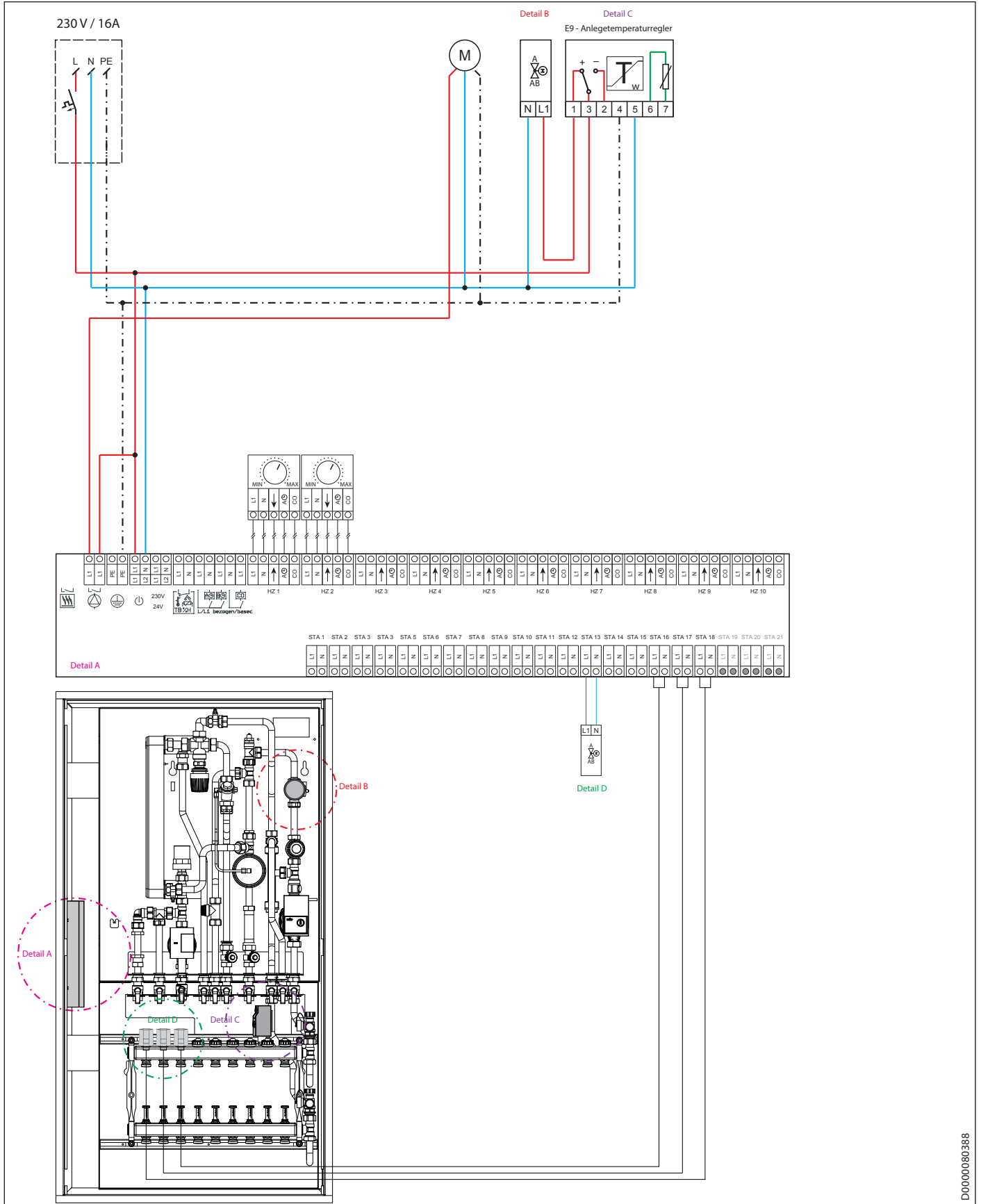
[3.8] Casing for finished walls, long | E3-GAL-2





16.2 Wiring diagrams

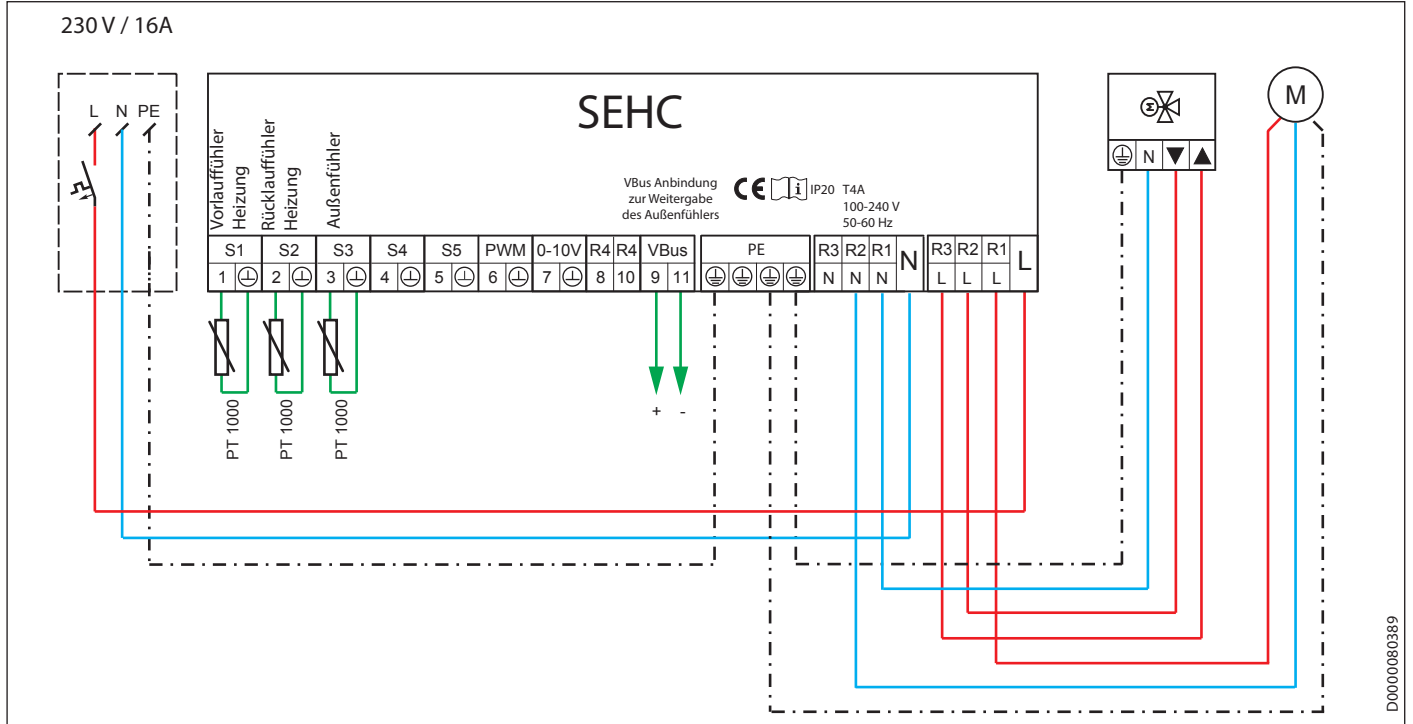
Thermostatically controlled heating circuit with controller terminal strip, contact thermostat and actuators (E1-HKT, E9-ATR, E10RKL, EFS)



D0000080388

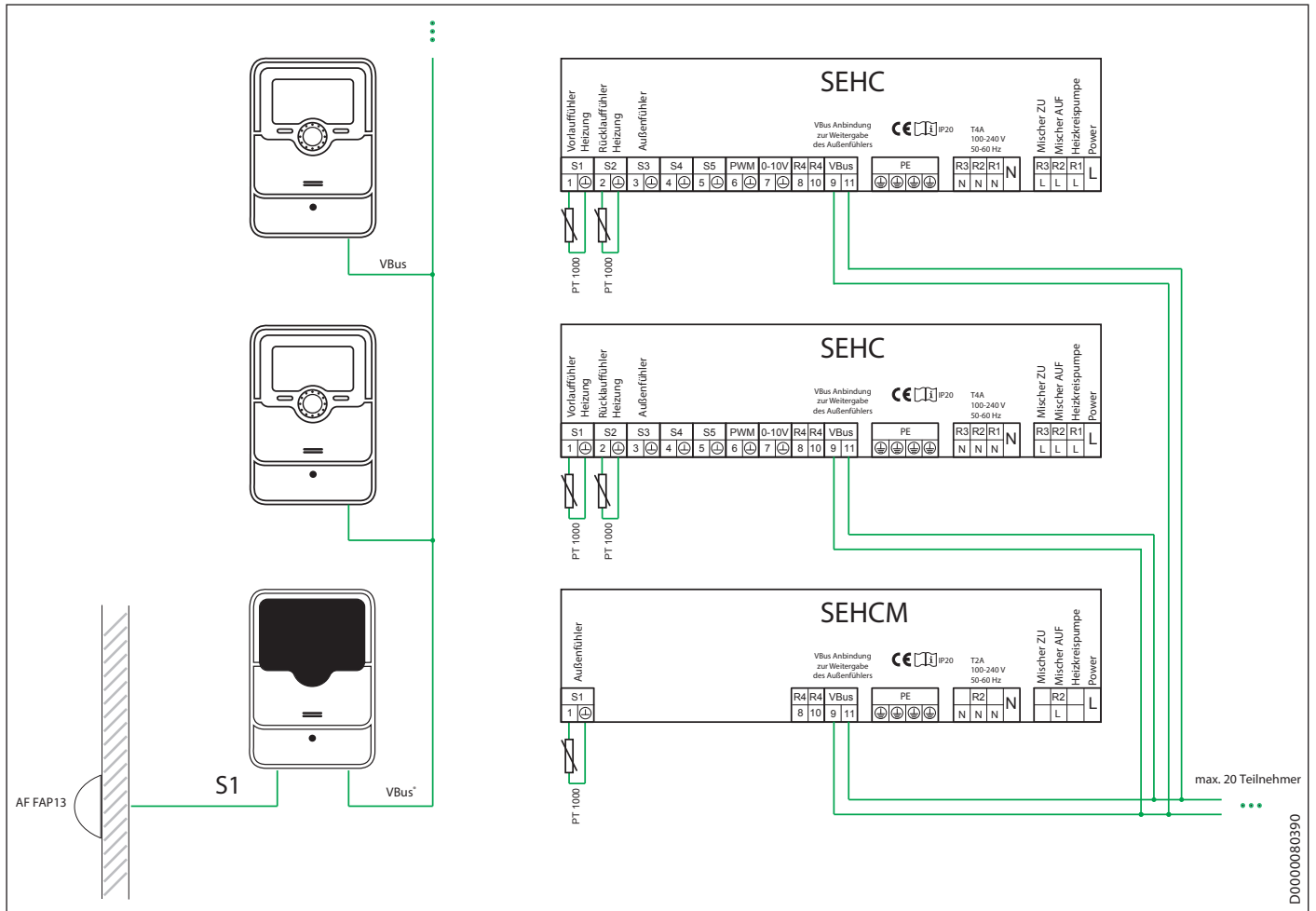


SEHC control unit (electronically controlled heating circuit E1-HKE)



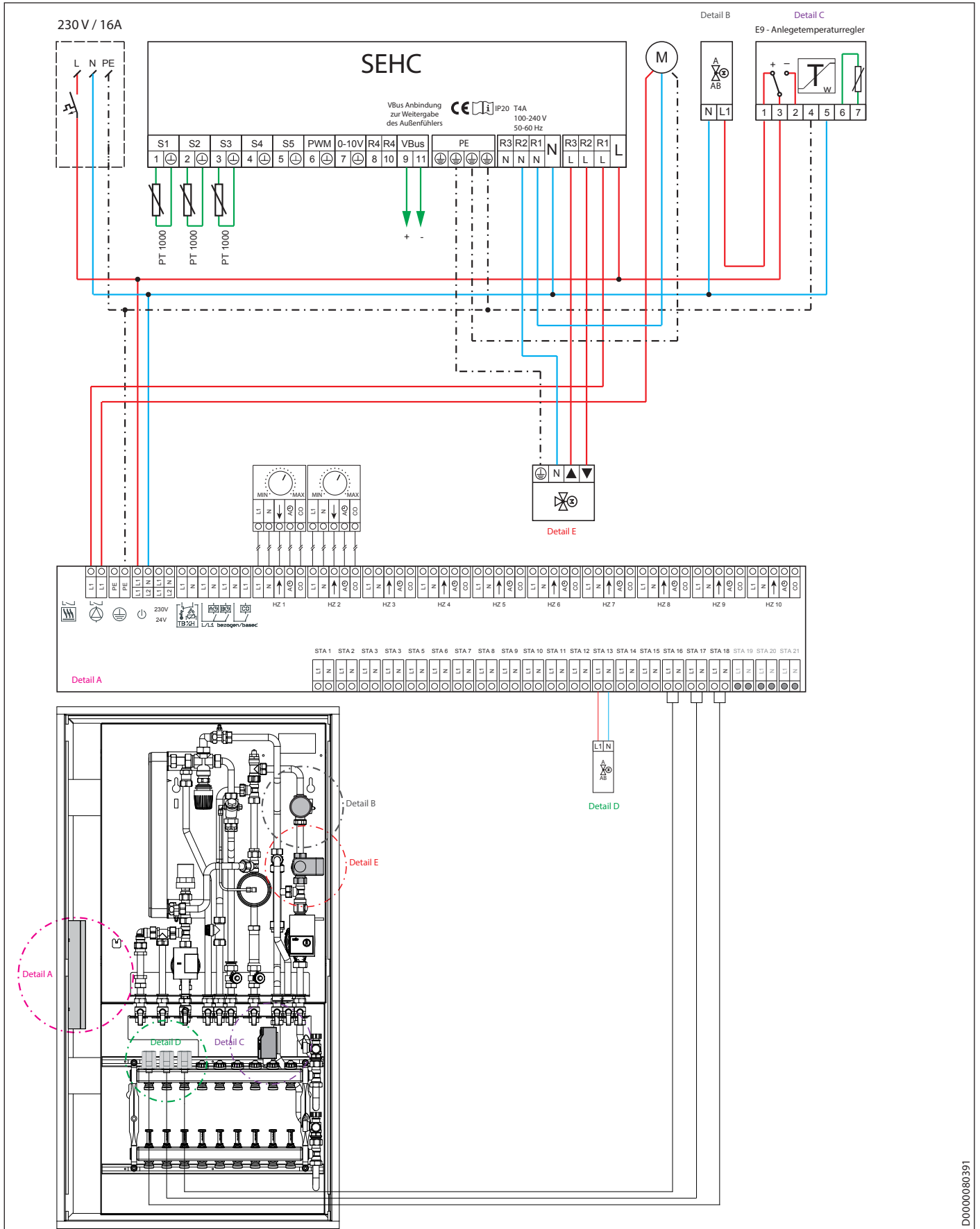
ENGLISH

Master/slave connection SEHC with SEHCM (electronically controlled heating circuit E1-HKE with SEHCM)



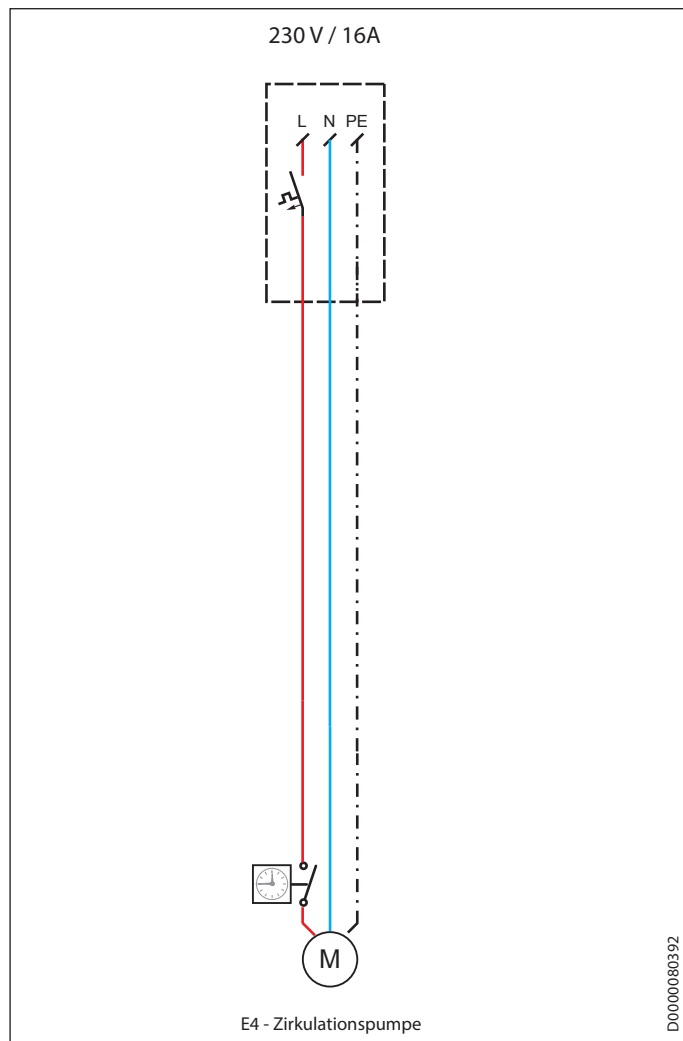


Electronically controlled heating circuit with controller terminal strip, contact thermostat and actuators (E1-HKE, E9-ATR, E10RKL, EFS)

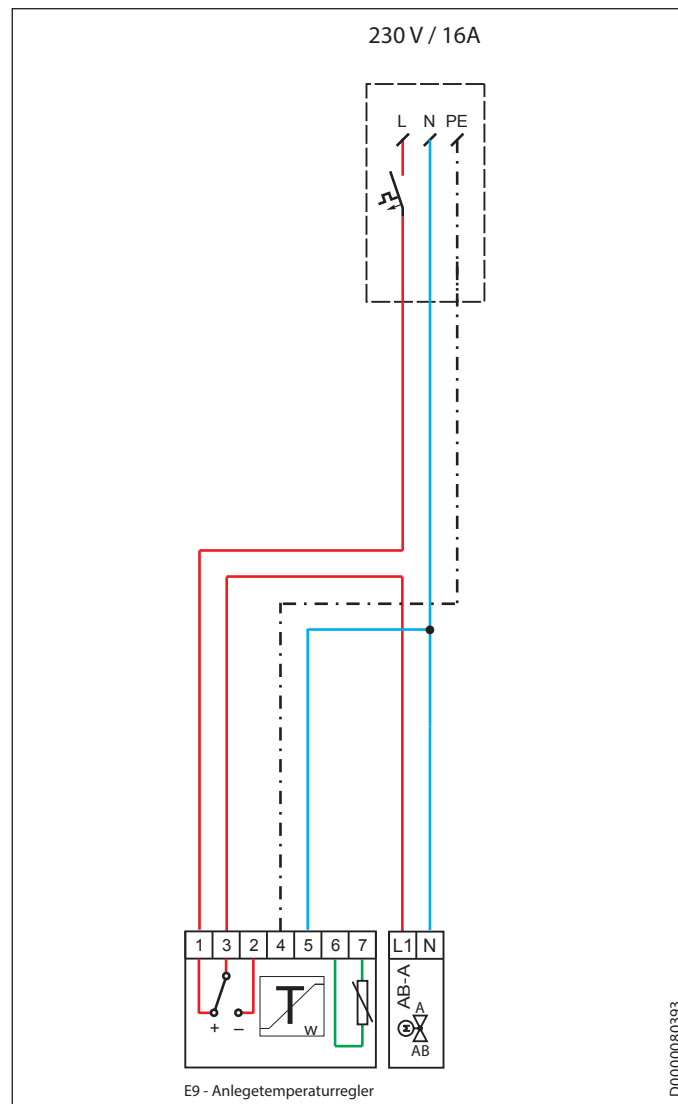


D0000080391

DHW circulation pump (E4-ZP)



Contact thermostat (E9-ATR)





16.3 Data tables

Base units

		WSP-1	WSP-2	WSP-3	WSG-1	WSG-2	WSG-3
		234661	234662	234663	234664	234665	234666

Hydraulic data

Output on the primary side	kW	32	42	53	32	42	53
Max. flow rate on primary side, incl. differential pressure controller and heat meter at dp = 600 hPa	l/h	973	1250	1566	973	1250	1566
Output on the secondary side (at 10 K)	kW	12	12	12	12	12	12
Max. flow rate on the secondary side, at 100 hPa differential pressure	l/h	1000	1000	1000	1000	1000	1000
Output on the DHW side	kW	32	42	53	32	42	53
Draw-off rate at primary 55/25 °C, secondary 10/48 °C	l/min	12	16	20	12	16	20
Pressure drop on the DHW side without flow limiter	hPa	100	100	100	100	100	100
Pressure drop on the DHW side with flow limiter	hPa	950	950	950	950	950	950

Application limits

Max. permissible temperature	°C	90	90	90	90	90	90
Max. permissible pressure	MPa	1.0	1.0	1.0	1.0	1.0	1.0
Conductivity application limit	µS/cm	< 500	< 500	< 500	> 500	> 500	> 500

Versions

Material of plate heat exchanger		Stainless steel (copper brazed)	Stainless steel (copper brazed)	Stainless steel (copper brazed)	Stainless steel (brazed)	Stainless steel (brazed)	Stainless steel (brazed)
Design temperature	°C	55	55	55	55	55	55

Connections

Connection		G 3/4	G 3/4	G 3/4	G 3/4	G 3/4	G 3/4
Arrangement of connections		Bottom	Bottom	Bottom	Bottom	Bottom	Bottom

Dimensions

Height	mm	780	780	780	780	780	780
Width	mm	630	630	630	630	630	630
Depth	mm	180	180	180	180	180	180

Weights

Weight	kg	24	27	32	27	30	37
--------	----	----	----	----	----	----	----

Output modules

		L08	L10	L11	L12	L13	L14	L15	L16	L18	L19	L22	L26
		239000	238171	238970	238172	238173	238972	238973	238174	238175	238971	238177	238178
Draw-off rate at secondary 10/48 °C	l/min	8	10	11	12	13	14	15	16	18	19	22	26
ID colour		White	Light blue	Brown	Red	Olive green	Pink	Light green	Dark blue	Grey	Black	Violet	Red

Add-on options

[1.1] Heating circuit with mixer, thermostatically controlled | E1-HKT

		E1-HKT
		234667
Control range	°C	20-50
Max. flow rate heating at 200 hPa differential pressure	m ³ /h	2.7
Max. flow rate heating at 250 hPa differential pressure	m ³ /h	2.4
Max. flow rate heating at 300 hPa differential pressure	m ³ /h	2.0
Circulation pump type		Yonos Para RS 15/6
Suitable for		WSP WSG, WSP- WSG-DUO

[1.2] Heating circuit with mixer, electrically controlled | E1-HKE

		E1-HKE
		234668
Control range	°C	20 to 3 K below max. flow temperature
Max. flow rate heating at 200 hPa differential pressure	m ³ /h	2.7
Max. flow rate heating at 250 hPa differential pressure	m ³ /h	2.4
Max. flow rate heating at 300 hPa differential pressure	m ³ /h	2.0
Circulation pump type		Yonos Para RS 15/6
Suitable for		WSP WSG, WSP- WSG-DUO

[2] Heating circuit without mixer | E2-HKU

		E2-HKU
		234669
Suitable for		WSP WSG, WSP- WSG-DUO
Max. flow rate heating at 100 hPa differential pressure	m ³ /h	0.7

[4] DHW circulation pump | E4-ZP

		E4-ZP
		234678
Power consumption	W	2...4,5
Rated voltage	V	230
Frequency	Hz	50
Max. permissible pressure	MPa	1
IP rating		IP 42
Suitable for		WSP WSG

Accessories

Casing for installation on finished walls

		Z3-GAK-2	Z3-GAL-1	Z3-GAL-2
		234837	234838	234842
Height	mm	850	1400	1400
Width	mm	635	635	735
Depth	mm	210	210	210
Weight	kg	13	19	22

Casing for installation on unfinished walls

		Z3-GUK-2	Z3-GUL-1	Z3-GUL-2
		234839	234840	234841
Height	mm	880	1400	1400
Width	mm	635	635	740
Frame height	mm	925	1440	1440
Frame width	mm	680	680	785
Weight	kg	12.5	18.5	20.5

Heating circuit distributor

		E6-HKV-2	E6-HKV-3	E6-HKV-4	E6-HKV-5	E6-HKV-6
		234683	234684	234685	234686	234687
Number of heating circuits		2	3	4	5	6
Suitable for		WSP WSG	WSP WSG	WSP WSG	WSP WSG	WSP WSG
Flow capacity	m ³ /h	1.9	2.9	3.6	4.3	4.7
		E6-HKV-7	E6-HKV-8	E6-HKV-9	E6-HKV-10	E6-HKV-12
		234688	234689	234690	234691	234692
Number of heating circuits		7	8	9	10	12
Suitable for		WSP WSG	WSP WSG	WSP WSG	WSP WSG	WSP WSG
Flow capacity	m ³ /h	5.3	5.7	6.1	6.4	7.1



Output of the heat interface units according to output modules at 10 °C cold water temperature

Heat interface unit	WW l/min	System parameters	45		50					55								
			40 °C	42 °C	40 °C	42 °C	44 °C	46 °C	48 °C	50 °C	40 °C	42 °C	44 °C	46 °C	48 °C	50 °C		
WSP-1																		
WSG-1																		
10		kg/h primary	785		562	641	753	926					458	508	566	638	728	864
		Output kW	21		21	22.4	23.8	25.1					21.00	22.40	23.80	25.10	26.50	27.90
11		kg/h primary	879		623	717	843						504	562	627	709	814	972
		Output kW	23		23	24.5	26						23	24.5	26	27.60	29.1	30.6
12		kg/h primary			692	796	939						558	620	695	785	908	
		Output kW			25.1	26.8	28.4						25.10	26.80	28.40	30.10	31.8	
13		kg/h primary			760	879							612	681	764	868		
		Output kW			27.2	29.1							27.30	29.1	30.80	31.8		
14		kg/h primary			814								652	723				
		Output kW			28.9								28.9	30.8				
15		kg/h primary											715	800				
		Output kW											31.4	33.5				
16		kg/h primary											771					
		Output kW											33.50					
18		kg/h primary																
		Output kW																
WSP-2																		
WSG-2																		
12		kg/h primary	864	1095	641	724	836	1005					530	584	645	717	814	947
		Output kW	25.1	26.8	25.1	26.8	28.5	30.1					25.10	26.80	28.40	30.10	31.80	33.40
13		kg/h primary	954	1214	702	796	922	1113					580	638	706	789	897	1044
		Output kW	27.2	29	27.2	29.1	30.9	32.7					27.30	29.10	30.90	32.70	34.50	36.30
14		kg/h primary	1041		760	864	1001	1214					627	688	764	854	972	1142
		Output kW	29.3		29.3	31.2	33.1	35.1					29.3	31.2	33.1	35.1	37	39
15		kg/h primary	1134		821	936	1091						674	746	828	929	1059	
		Output kW	31.4		31.4	33.5	35.6						31.40	33.5	35.60	37.60	39.80	
16		kg/h primary			886	1012	1181						724	803	890	1001	1145	
		Output kW			33.5	35.8	38						33.50	35.80	38.00	40.20	42.40	
18		kg/h primary			1012	1160							825	911	1019	1148		
		Output kW			37.7	40.2							37.70	40.20	42.70	45.20		
19		kg/h primary			1077								875	972	1084			
		Output kW			39.8								39.80	42.40	45.10			
22		kg/h primary											1030	1156				
		Output kW											46.10	49.50				
WSP-3																		
WSG-3																		
16		kg/h primary	1142	1433	846	958	1102	1318					702	774	854	951	1073	1246
		Output kW	33.5	35.7	33.5	35.7	38	40.2					33.50	35.80	38.00	40.20	42.40	44.60
18		kg/h primary	134		965	1095	1264	1523					800	879	972	1084	1228	1433
		Output kW	37.7		37.7	40.2	42.7	45.2					37.70	40.20	42.70	45.20	47.70	50.20
19		kg/h primary	1401		1026	1163	1350						846	933	1034	1156	1311	1534
		Output kW	39.8		39.8	42.4	45.1						39.80	42.40	45.10	47.70	50.40	53.00
22		kg/h primary			1210	1379							994	1095	1217	1368	1563	
		Output kW			46.1	49.1							46.10	49.20	52.20	55.30	58.40	
26.5		kg/h primary			1498								1217	1350	1505			
		Output kW			55.5								55.50	59.20	62.90			

INSTALLATION Specification



Heat interface unit	DHW l/min	System parameters	60						65						70					
			40 °C	42 °C	44 °C	46 °C	48 °C	50 °C	40 °C	42 °C	44 °C	46 °C	48 °C	50 °C	40 °C	42 °C	44 °C	46 °C	48 °C	50 °C
WSP-1 WSG-1																				
10	kg/h primary	393	429	468	515	566	627	350	378	407	440	479	519	314	339	364	389	418	450	
	Output kW	21.00	22.40	23.80	25.10	26.50	27.90	21.00	22.40	23.80	25.10	26.50	27.90	21.00	22.40	23.80	25.20	26.50	27.90	
11	kg/h primary	432	476	519	569	630	702	382	414	450	486	530	577	346	371	400	432	465	497	
	Output kW	23	24.5	26	27.60	29.1	30.6	23	24.5	26	27.6	29.1	30.6	23	24.5	26	27.6	29.1	30.6	
12	kg/h primary	476	522	573	630	695	778	422	458	494	537	584	638	378	407	440	472	512	548	
	Output kW	25.10	26.80	28.50	30.10	31.80	33.40	25.10	26.80	28.50	30.10	31.80	33.40	25.10	26.80	28.50	30.10	31.80	33.50	
13	kg/h primary	522	573	627	692	767		458	497	540	587	641	699	411	443	479	519	558	602	
	Output kW	27.30	29.10	30.90	32.70	34.50		27.30	29.10	30.90	32.70	34.50	36.30	27.30	29.10	30.90	32.70	34.50	36.30	
14	kg/h primary	555	609	670	738			486	530	576	627	684	746	436	472	512	551	594	641	
	Output kW	28.9	30.8	32.7	34.6			28.9	30.8	32.7	34.6	36.6	38.5	28.9	30.8	32.7	34.6	36.6	38.5	
15	kg/h primary	609	666	739				533	580	630	688	749		479	515	558	602	652	702	
	Output kW	34.4	33.5	35.6				31.4	33.5	35.6	37.7	39.7		31.4	33.5	35.6	37.6	39.7	41.8	
16	kg/h primary	652	720					573	623	677	738			512	555	598	648	699	756	
	Output kW	33.50	35.80					33.50	35.80	38.00	40.20			33.50	35.80	38.00	40.20	42.40	44.70	
18	kg/h primary	648						648	710	771				580	627	681	735	796		
	Output kW	37.7						37.7	40.2	42.7				37.7	40.2	42.7	45.2	47.7		
WSP-2 WSG-2																				
12	kg/h primary	461	501	544	591	648	713	411	443	476	512	555	598	371	400	429	458	490	526	
	Output kW	25.10	26.80	28.40	30.10	31.80	33.40	25.10	26.80	28.40	30.10	31.80	33.40	25.10	26.80	28.40	30.10	31.80	33.40	
13	kg/h primary	501	544	594	648	710	782	447	483	519	558	605	656	404	432	465	497	533	573	
	Output kW	27.30	29.10	30.90	32.70	34.50	36.30	27.30	29.10	30.90	32.70	34.50	36.30	27.30	29.10	30.90	32.70	34.50	36.30	
14	kg/h primary	540	587	641	699	767	846	479	519	558	605	652	706	432	465	501	537	576	616	
	Output kW	29.3	31.2	33.1	35.1	37	39	29.3	31.2	33.1	35.1	37	39	29.3	31.2	33.2	35.1	37	39	
15	kg/h primary	584	634	692	756	832	918	515	558	605	652	706	764	465	501	540	580	620	666	
	Output kW	31.40	33.5	35.60	37.70	39.80	41.80	31.40	33.5	35.60	37.60	39.80	41.80	31.40	33.5	35.60	37.70	39.80	41.80	
16	kg/h primary	623	681	742	814	893	990	555	598	648	699	756	821	501	537	576	620	666	717	
	Output kW	33.50	35.80	38.00	40.20	42.40	44.60	33.50	35.80	38.00	40.20	42.40	44.70	33.50	35.80	38.00	40.20	42.40	44.70	
18	kg/h primary	706	771	843	926	1023	1138	627	677	735	792	861	936	562	609	652	702	756	810	
	Output kW	37.70	40.20	42.70	45.20	47.70	50.20	37.70	40.20	42.70	45.20	47.70	50.20	37.70	40.20	42.70	45.20	47.70	50.20	
19	kg/h primary	749	824	897	987	1088		663	717	778	843	915	998	588	645	692	746	803	861	
	Output kW	39.80	42.50	45.10	47.70	50.40		39.80	42.50	45.10	47.70	50.40	53.00	39.80	42.50	45.10	47.80	50.40	53.00	
22	kg/h primary	879	962	1055	1163			774	839	911	990	1077	1178	695	756	810	872	940	1012	
	Output kW	46.10	49.10	52.20	55.30			46.10	49.10	52.20	55.30	58.30	61.40	46.10	49.60	52.20	55.30	58.30	61.40	
WSP-3 WSG-3																				
16	kg/h primary	612	663	720	785	857	944	544	587	634	681	735	792	494	530	569	609	652	695	
	Output kW	33.50	35.80	38.00	40.20	42.40	44.60	33.50	35.80	38.00	40.20	42.40	44.60	33.50	35.80	38.00	40.20	42.40	44.60	
18	kg/h primary	692	753	818	890	976	1077	616	663	717	771	832	900	555	598	641	688	735	789	
	Output kW	37.70	40.20	42.70	45.20	47.70	50.20	37.70	40.20	42.70	45.20	47.70	50.20	37.70	40.20	42.70	45.20	47.70	50.20	
19	kg/h primary	731	796	868	947	1037	1145	652	702	760	818	886	958	586	634	681	728	782	836	
	Output kW	39.80	42.50	45.10	47.70	50.40	53.00	39.80	42.50	45.10	47.70	50.40	53.00	39.80	42.50	45.10	47.80	50.40	53.00	
22	kg/h primary	857	933	1016	1113	1224	1354	760	821	886	958	1037	1124	684	738	792	850	911	980	
	Output kW	46.10	49.10	52.20	55.30	58.30	61.30	46.10	49.20	52.20	55.30	58.30	61.40	46.10	49.20	52.20	55.30	58.30	61.40	
26.5	kg/h primary	1044	1142	1246	1368	1512		922	1001	1084	1174	1271	1386	832	897	965	1037	1116	1199	
	Output kW	55.50	59.20	62.90	66.60	70.20		55.50	59.20	62.90	66.60	70.30	73.90	55.50	59.20	62.90	66.60	70.20	73.90	

ENGLISH

Guarantee

The guarantee conditions of our German companies do not apply to appliances acquired outside of Germany. In countries where our subsidiaries sell our products a guarantee can only be issued by those subsidiaries. Such guarantee is only granted if the subsidiary has issued its own terms of guarantee. No other guarantee will be granted.

We shall not provide any guarantee for appliances acquired in countries where we have no subsidiary to sell our products. This will not affect warranties issued by any importers.

Environment and recycling

We would ask you to help protect the environment. After use, dispose of the various materials in accordance with national regulations.



STIEBEL ELTRON GmbH & Co. KG
Dr.-Stiebel-Str. 33 | 37603 Holzminden
Tel. 05531 702-0 | Fax 05531 702-480
info@stiebel-eltron.de
www.stiebel-eltron.de

EHT Haustechnik GmbH | Markenvertrieb AEG
Gutenstetter Straße 10 | 90449 Nürnberg
Tel. 0911 9656-250 | Fax 0911 9656-444
info@eht-haustechnik.de
www.aeg-haustechnik.de



Irrtum und technische Änderungen vorbehalten! | Subject to errors and technical changes! | Sous réserve d'erreurs et de modifications techniques! | Onder voorbehoud van vergissingen en technische wijzigingen! | Salvo error o modificación técnica! | Rätt till misstag och tekniska ändringar förbehålls! | Excepto erro ou alteração técnica | Zastrzeżone zmiany techniczne i ewentualne błędy | Omyly a technické změny jsou vyhrazeny! | A muszaki változtatások és tévedések jogát fenntartjuk! | Отсутствие ошибок не гарантируется. Возможны технические изменения. | Chyby a technické zmeny sú vyhradené!

Stand 8843

A 320348-40863-9364