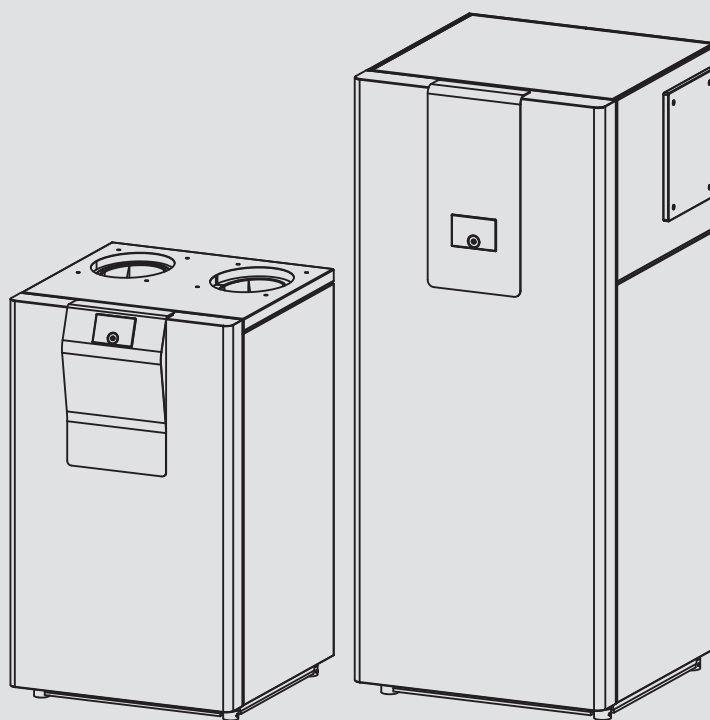


# BEDIENUNG UND INSTALLATION

Luft | Wasser-Wärmepumpe

- » WPL 09 ICS classic
- » WPL 09 IKCS classic
- » WPL 17 ICS classic
- » WPL 17 IKCS classic



**STIEBEL ELTRON**

## BESONDERE HINWEISE

### BEDIENUNG

<b>1. Allgemeine Hinweise</b>	<b>3</b>
1.1 Mitgeltende Dokumente	3
1.2 Sicherheitshinweise	3
1.3 Andere Markierungen in dieser Dokumentation	4
1.4 Maßeinheiten	4
1.5 Leistungsdaten nach Norm	4
<b>2. Sicherheit</b>	<b>4</b>
2.1 Bestimmungsgemäße Verwendung	4
2.2 Sicherheitshinweise	4
2.3 Prüfzeichen	4
<b>3. Gerätebeschreibung</b>	<b>5</b>
3.1 Arbeitsweise	5
<b>4. Einstellungen</b>	<b>5</b>
<b>5. Wartung und Pflege</b>	<b>6</b>
<b>6. Problembehebung</b>	<b>6</b>

### INSTALLATION

<b>7. Sicherheit</b>	<b>7</b>
7.1 Allgemeine Sicherheitshinweise	7
7.2 Vorschriften, Normen und Bestimmungen	7
7.3 Betrieb des Gerätes in Gebäuden mit Feuerstätten	7
<b>8. Gerätebeschreibung</b>	<b>7</b>
8.1 Lieferumfang	7
8.2 Notwendiges Zubehör	7
8.3 Weiteres Zubehör	7
<b>9. Vorbereitungen</b>	<b>7</b>
9.1 Schallemissionen	7
9.2 Mindestabstände	8
9.3 Vorbereiten des Montageorts	9
9.4 Wanddurchführung	9
9.5 Vorbereiten der Elektroinstallation	12
9.6 Pufferspeicher	12
<b>10. Montage</b>	<b>12</b>
10.1 Transport	12
10.2 Aufstellung	13
10.3 Vorlauf- und Rücklaufanschluss	13
10.4 Steckverbinder montieren	14
10.5 Heizwasseranschluss	14
10.6 Sauerstoffdiffusion	15
10.7 Zweiter Wärmeerzeuger	15
10.8 Kondensatablauf und Überdruckventil	15
10.9 Kondensatablauf prüfen	15
10.10 Sicherheitstemperaturbegrenzer für Fußbodenheizung	15
10.11 Heizungsanlage befüllen	15
10.12 Heizungsanlage entlüften	16
10.13 Mindestvolumenstrom	16
10.14 Volumenstrom heizungsseitig	16
<b>11. Elektrischer Anschluss</b>	<b>17</b>
11.1 Anschlussbereich	17
<b>12. Geräteverkleidung montieren</b>	<b>20</b>
12.1 Abdeckbleche montieren	20
12.2 Seitenwände montieren	20

12.3 Frontblende montieren	20
<b>13. Luftschläuche verlegen</b>	<b>22</b>
13.1 Anschluss mit Luftführungszubehör LSWP 315 AWG Set	22
13.2 Anschluss mit Schnelladapter ZSA 315	22
<b>14. Inbetriebnahme</b>	<b>22</b>
14.1 Kontrollen vor der Inbetriebnahme des Wärmepumpen-Managers	22
14.2 Inbetriebnahme des Wärmepumpen-Managers	23
14.3 Erstinbetriebnahme	23
<b>15. Außerbetriebnahme</b>	<b>24</b>
15.1 Bereitschaftsbetrieb	24
15.2 Spannungsunterbrechung	24
<b>16. Übergabe des Gerätes</b>	<b>24</b>
<b>17. Störungsbehebung</b>	<b>24</b>
17.1 Elemente auf der IWS	24
17.2 Sicherheitstemperaturbegrenzer zurücksetzen	26
17.3 Lüftergeräusche	26
<b>18. Wartung</b>	<b>26</b>
18.1 Verdampferlamellen reinigen	26
18.2 Kondensatablauf reinigen	27
<b>19. Technische Daten</b>	<b>28</b>
19.1 Maße und Anschlüsse	28
19.2 Elektroschaltplan	30
19.3 Leistungsdiagramme	33
19.4 Datentabelle	39

## KUNDENDIENST UND GARANTIE

## UMWELT UND RECYCLING

# BESONDERE HINWEISE BEDIENUNG

- Das Gerät kann von Kindern ab 8 Jahren sowie von Personen mit verringerten physischen, sensorischen oder mentalen Fähigkeiten oder Mangel an Erfahrung und Wissen benutzt werden, wenn sie beaufsichtigt werden oder bezüglich des sicheren Gebrauchs des Gerätes unterwiesen wurden und die daraus resultierenden Gefahren verstanden haben. Kinder dürfen nicht mit dem Gerät spielen. Reinigung und Benutzer-Wartung dürfen nicht von Kindern ohne Beaufsichtigung durchgeführt werden.
- Der Anschluss an das Stromnetz ist nur als fester Anschluss erlaubt. Das Gerät muss über eine Trennstrecke von mindestens 3 mm allpolig vom Netzanschluss getrennt werden können.
- Halten Sie die Mindestabstände ein, um einen störungsfreien Betrieb des Gerätes zu gewährleisten und Wartungsarbeiten am Gerät zu ermöglichen.
- Wartungsarbeiten, zum Beispiel die Prüfung der elektrischen Sicherheit, dürfen nur durch einen Fachhandwerker erfolgen.
- Wir empfehlen regelmäßig eine Inspektion (Feststellen des Ist-Zustandes) und bei Bedarf eine Wartung (Herstellen des Soll-Zustandes) vom Fachhandwerker durchführen zu lassen.
- Nach dem Spannungsfreischalten des Gerätes kann für einen Zeitraum von 2 Minuten noch Spannung auf dem Gerät sein, da sich die Kondensatoren auf dem Inverter noch entladen müssen.
- Die Spannungsversorgung der Wärmepumpe darf auch außerhalb der Heizperiode nicht unterbrochen werden. Der Frostschutz der Anlage ist sonst nicht gewährleistet.
- Die Wärmepumpe wird durch den Wärmepumpen-Manager automatisch in den Sommer- oder Winterbetrieb geschaltet.
- Entleeren Sie bei vollständig ausgeschalteter Wärmepumpe und Frostgefahr die Anlage wasserseitig.

## 1. Allgemeine Hinweise

Die Kapitel „Besondere Hinweise“ und „Bedienung“ richten sich an den Gerätebenutzer und den Fachhandwerker.

Das Kapitel „Installation“ richtet sich an den Fachhandwerker.



### Hinweis

Lesen Sie diese Anleitung vor dem Gebrauch sorgfältig durch und bewahren Sie sie auf. Geben Sie die Anleitung ggf. an einen nachfolgenden Benutzer weiter.

### 1.1 Mitgeltende Dokumente

- Bedienungsanleitung des Wärmepumpen-Managers WPM
- Inbetriebnahmeanleitung des Wärmepumpen-Managers WPM
- Bedienungs- und Installationsanleitungen der zur Anlage gehörenden Komponenten

### 1.2 Sicherheitshinweise

#### 1.2.1 Aufbau von Sicherheitshinweisen



**SIGNALWORT** Art der Gefahr  
 Hier stehen mögliche Folgen bei Nichtbeachtung des Sicherheitshinweises.  
 ► Hier stehen Maßnahmen zur Abwehr der Gefahr.

#### 1.2.2 Symbole, Art der Gefahr

Symbol	Art der Gefahr
	Verletzung
	Stromschlag

#### 1.2.3 Signalworte

SIGNALWORT	Bedeutung
GEFAHR	Hinweise, deren Nichtbeachtung schwere Verletzungen oder Tod zur Folge haben.
WARNUNG	Hinweise, deren Nichtbeachtung schwere Verletzungen oder Tod zur Folge haben kann.
VORSICHT	Hinweise, deren Nichtbeachtung zu mittelschweren oder leichten Verletzungen führen kann.

### 1.3 Andere Markierungen in dieser Dokumentation



#### Hinweis

Allgemeine Hinweise werden mit dem nebenstehenden Symbol gekennzeichnet.

► Lesen Sie die Hinweistexte sorgfältig durch.

Symbol	Bedeutung
	Sachschaden (Geräte-, Folge-, Umweltschaden)
	Geräteentsorgung

- Dieses Symbol zeigt Ihnen, dass Sie etwas tun müssen. Die erforderlichen Handlungen werden Schritt für Schritt beschrieben.

### 1.4 Maßeinheiten



#### Hinweis

Wenn nicht anders angegeben, sind alle Maße in Millimeter.

### 1.5 Leistungsdaten nach Norm

Erläuterung zur Ermittlung und Interpretation der angegebenen Leistungsdaten nach Norm.

#### 1.5.1 EN 14511

Die insbesondere in Text, Diagrammen und technischem Datenblatt angegebenen Leistungsdaten wurden nach den Messbedingungen der in der Überschrift dieses Abschnitts angegebenen Norm ermittelt, wobei es sich abweichend von dieser Norm bei den Leistungsdaten für Luft-Wasser Inverter Wärmepumpen bei Quellentemperaturen  $> -7^{\circ}\text{C}$  um Teillastwerte handelt und die diesbezügliche prozentuale Gewichtung im Teillastbereich der EN 14825 und den EHPA-Gütesiegel-Regularien entnommen werden kann.

Die vorgenannten Messbedingungen entsprechen in der Regel nicht vollständig den bestehenden Bedingungen beim Anlagenbetreiber.

Abweichungen können in Abhängigkeit von der gewählten Messmethode und dem Ausmaß der Abweichung der gewählten Methode von den im ersten Absatz dieses Abschnitts definierten Messbedingungen erheblich sein.

Weitere die Messwerte beeinflussende Faktoren sind die Messmittel, die Anlagenkonstellation, das Anlagenalter und die Volumenströme.

Eine Bestätigung der angegebenen Leistungsdaten ist nur möglich, wenn auch die hierfür vorgenommene Messung nach den im ersten Absatz dieses Abschnitts definierten Messbedingungen durchgeführt wird.

## 2. Sicherheit

### 2.1 Bestimmungsgemäße Verwendung

Das Gerät dient zum Heizen und Kühlen von Räumen, innerhalb der in den Technischen Daten aufgeführten Einsatzgrenzen.

Das Gerät ist für den Einsatz im häuslichen Umfeld vorgesehen. Es kann von nicht eingewiesenen Personen sicher bedient werden. In nicht häuslicher Umgebung, z. B. im Kleingewerbe, kann das Gerät ebenfalls verwendet werden, sofern die Benutzung in gleicher Weise erfolgt.

Eine andere oder darüber hinausgehende Benutzung gilt als nicht bestimmungsgemäß. Zum bestimmungsgemäßen Gebrauch gehört auch das Beachten dieser Anleitung sowie der Anleitungen für eingesetztes Zubehör.

### 2.2 Sicherheitshinweise

Beachten Sie die nachfolgenden Sicherheitshinweise und Vorschriften.

- Die Elektroinstallation und die Installation des Heizkreislaufs dürfen nur von Fachhandwerkern durchgeführt werden.
- Der Fachhandwerker ist bei der Installation und der Erstinbetriebnahme verantwortlich für die Einhaltung der geltenden Vorschriften.
- Betreiben Sie das Gerät nur komplett installiert und mit allen Sicherheitseinrichtungen.
- Schützen Sie das Gerät während der Bauphase vor Staub und Schmutz.



#### WARNUNG Verletzung

Das Gerät kann von Kindern ab 8 Jahren sowie von Personen mit verringerten physischen, sensorischen oder mentalen Fähigkeiten oder Mangel an Erfahrung und Wissen benutzt werden, wenn sie beaufsichtigt werden oder bezüglich des sicheren Gebrauchs des Gerätes unterwiesen wurden und die daraus resultierenden Gefahren verstanden haben. Kinder dürfen nicht mit dem Gerät spielen. Reinigung und Benutzer-Wartung dürfen nicht von Kindern ohne Beaufsichtigung durchgeführt werden.



#### WARNUNG Verletzung

► Betreiben Sie das Gerät aus Sicherheitsgründen nur mit geschlossenem Gehäuse.

### 2.3 Prüfzeichen

Siehe Typenschild am Gerät.

### 3. Gerätebeschreibung

Das Gerät ist eine Luft | Wasser-Wärmepumpe, die als Heizungs-Wärmepumpe arbeitet. Das Gerät entzieht der Außenluft auf einem niedrigen Temperaturniveau Wärme und gibt diese auf einem höheren Temperaturniveau an das Heizungswasser ab. Das Heizungswasser kann auf bis zu 60 °C Vorlauftemperatur erwärmt werden.

Das Gerät verfügt über eine elektrische Not-/Zusatzheizung (NHZ). Um den Heizbetrieb und die Bereitstellung hoher Warmwasser-Temperaturen zu gewährleisten, wird im monovalenten Betrieb bei Unterschreiten des Bivalenzpunktes die elektrische Not-/Zusatzheizung als Notheizung aktiviert. Im monoenergetischen Betrieb wird in einem solchen Fall die elektrische Not-/Zusatzheizung als Zusatzheizung aktiviert.

#### Weitere Eigenschaften

- Geeignet für Fußbodenheizung und Radiatorenheizung
- Bevorzugt für Niedrigtemperaturheizung
- Entzieht der Außenluft noch bei - 20 °C Außentemperatur Wärme
- Korrosionsgeschützt, äußere Verkleidungsteile aus feuerverzinktem Stahlblech, zusätzlich einbrennlackiert
- Enthält alle für den Betrieb notwendigen Bauteile und sicherheitstechnischen Einrichtungen
- Enthält unbrennbares Sicherheitskältemittel

#### 3.1 Arbeitsweise

##### 3.1.1 Heizen

Mit dem luftseitigen Wärmeübertrager (Verdampfer) wird der Außenluft Wärme entzogen. Das verdampfte Kältemittel wird mit einem Verdichter komprimiert. Dafür wird elektrische Energie benötigt. Das Kältemittel ist nun auf einem höheren Temperaturniveau. Ein weiterer Wärmeübertrager (Verflüssiger) gibt die Wärme an den Heizkreis ab. Danach entspannt das Kältemittel wieder und der Prozess beginnt von vorne.

Bei Lufttemperaturen unter ca. + 7 °C schlägt sich die Luftfeuchtigkeit als Reif an den Verdampferlamellen nieder. Dieser Reifansatz wird automatisch abgetaut. Das dabei anfallende Wasser wird in der Abtauwanne aufgefangen und durch einen Schlauch abgeleitet.



#### Sachschaden

In der Abtauphase schaltet der Lüfter ab und der Wärmepumpenkreis wird umgekehrt. Die für das Abtauen benötigte Wärme wird aus dem Pufferspeicher entnommen. Bei einem Betrieb ohne Pufferspeicher müssen Sie das Kapitel „Menü / Menübeschreibung / EINSTELLUNGEN / HEIZEN / GRUNDEINSTELLUNG / PUFFERBETRIEB“ in der Inbetriebnahmeanleitung des WPM beachten. Sonst kann die Wärmepumpe unter ungünstigen Umständen beschädigt werden.

Am Ende der Abtauphase schaltet die Wärmepumpe automatisch in den Heizbetrieb zurück.



#### Sachschaden

Bei bivalentem Betrieb kann die Wärmepumpe vom Rücklaufwasser des zweiten Wärmeerzeugers durchströmt werden. Beachten Sie, dass die Rücklauftemperatur maximal 60 °C betragen darf.

##### 3.1.2 Kühlen



#### Sachschaden

Die Wärmepumpe ist nicht für den ganzjährigen Dauer- kühlbetrieb geeignet.

- Beachten Sie die Einsatzgrenzen (siehe Kapitel „Technische Daten / Datentabelle“).



#### Sachschaden

Im Kühlbetrieb kann sich bei Unterschreitung der Taupunkttemperatur Kondensat bilden.

- Verhindern Sie die Kondensatbildung durch geeignete Maßnahmen.

Das Kühlen der Räume erfolgt durch eine Umkehrung des Wärmepumpenkreises. Dem Heizungswasser wird Wärme entzogen. Der Verdampfer gibt diese Wärme an die Außenluft ab.

Bei Flächen- und Gebläsekühlung ist die Installation der Fernbedienung FET zur Messung der relativen Feuchtigkeit und der Raumtemperatur zur Taupunktüberwachung in einem Referenzraum notwendig.

Bei der Gebläsekühlung ist zusätzlich die Installation eines Pufferspeichers notwendig.

#### Einsatzgrenze für die Wärmepumpe

Bei einer Außentemperatur unterhalb der eingestellten unteren Einsatzgrenze für die Kühlung (Parameter GRENZE KUEHLEN) wird die Wärmepumpe abgeschaltet.

### 4. Einstellungen

Die Bedienung erfolgt ausschließlich mit dem Wärmepumpen-Manager WPM.

- Beachten Sie die Bedienungs- und Inbetriebnahmeanleitung des Wärmepumpen-Managers.

### 5. Wartung und Pflege



#### Sachschaden

Wartungsarbeiten, zum Beispiel die Prüfung der elektrischen Sicherheit, dürfen nur durch einen Fachhandwerker erfolgen.



#### Sachschaden

▶ Halten Sie die Luftaustritts- und Lufteintrittsöffnungen schnee- und laubfrei.

Zur Pflege der Kunststoff- und Blechteile genügt ein feuchtes Tuch. Verwenden Sie keine scheuernden oder anlösenden Reinigungsmittel.

- ▶ Schützen Sie das Gerät während der Bauphase vor Staub und Schmutz.
- ▶ Prüfen Sie monatlich die Funktion des Kondensatablaufs (Sichtkontrolle). Kontrollieren Sie dabei, ob sich unter oder neben dem Gerät Wasser ansammelt. Beachten Sie das Kapitel „Problembehebung“.

Wir empfehlen regelmäßig eine Inspektion (Feststellen des Ist-Zustandes) und bei Bedarf eine Wartung (Herstellen des Soll-Zustandes) durch einen Fachhandwerker durchführen zu lassen.

### 6. Problembehebung

Störung	Ursache	Behebung
Kein warmes Wasser vorhanden oder die Heizung bleibt kalt.	Am Gerät liegt keine Spannung an.	Prüfen Sie die Sicherungen in der Hausinstallation. Schalten Sie die Sicherungen ggf. wieder ein. Wenn die Sicherungen nach dem Einschalten wieder auslösen, benachrichtigen Sie Ihren Fachhandwerker.
Wasser tritt aus dem Gerät aus.	Der Kondensatablauf könnte verstopft sein.	Rufen Sie Ihren Fachhandwerker, um den Kondensatablauf reinigen zu lassen.
An der Außenseite des Gerätes oder an den Luftschläuchen sammelt sich Kondensat.	Die Trockenheizphase des Gebäudes ist noch nicht abgeschlossen.	Diese Kondensatbildung am Gerät sollte bei einer ausreichenden Belüftung oder Entfeuchtung des Raumes ca. zwei Jahre nach dem Hausbau nicht mehr auftreten.
	Es herrscht eine hohe relative Luftfeuchtigkeit ( $\geq 60\%$ ).	Die Kondensatbildung am Gerät sollte bei veränderten Wetterbedingungen nicht mehr auftreten.
	Das Gerät ist in einem Feuchtraum untergebracht. Feuchträume sind Räume, in denen z. B. durch Wäschetrocknen hohe Luftfeuchtigkeit entsteht.	Sorgen Sie für eine ausreichende Belüftung und Entfeuchtung des Raumes. Hängen Sie Ihre Wäsche ggf. in einem anderen Raum auf. Verwenden Sie einen Ablufttrockner. Beachten Sie, Umlufttrockner führen nicht zu einer Reduzierung der Luftfeuchtigkeit.
	Die Luftschläuche sind nicht richtig montiert oder abgedichtet. Es tritt kalte Luft aus.	Prüfen Sie, ob die Luftschläuche richtig montiert und abgedichtet sind. Rufen Sie ggf. Ihren Fachhandwerker.

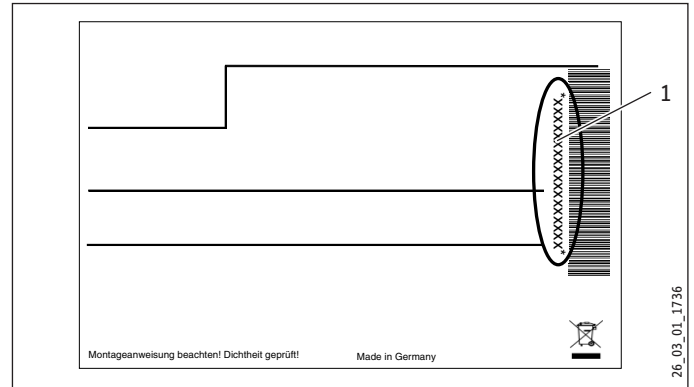


#### Hinweis

Es ist damit zu rechnen, dass auch bei ordnungsgemäÙem Kondensatablauf Wasser vom Gerät auf den Boden tropft.

Wenn Sie die Ursache nicht beheben können, rufen Sie den Fachhandwerker. Zur besseren und schnelleren Hilfe teilen Sie ihm die Nummer vom Typenschild mit (000000-0000-000000).

#### Beispiel für das Typenschild



1 Nummer auf dem Typenschild

# INSTALLATION

## 7. Sicherheit

Die Installation, Inbetriebnahme sowie Wartung und Reparatur des Gerätes darf nur von einem Fachhandwerker durchgeführt werden.

### 7.1 Allgemeine Sicherheitshinweise

Wir gewährleisten eine einwandfreie Funktion und Betriebssicherheit nur, wenn das für das Gerät bestimmte Original-Zubehör und die originalen Ersatzteile verwendet werden.

### 7.2 Vorschriften, Normen und Bestimmungen



#### Hinweis

Beachten Sie alle nationalen und regionalen Vorschriften und Bestimmungen.

Das geprüfte Gerät stimmt mit IEC 61000-3-12 überein.

### 7.3 Betrieb des Gerätes in Gebäuden mit Feuerstätten

Da das Gerät im Aufstellraum einen Unterdruck erzeugen kann, empfehlen wir, beim Betrieb mit einer Feuerstätte eine dicht schließende Tür zwischen Aufstellraum und Wohnbereich einzusetzen.

Wenn der Aufstellraum aufgrund seiner Nutzung an das Abluftsystem angeschlossen ist, müssen Sie für diesen Sonderfall auch ein Zuluftventil im Aufstellraum einplanen, um den Unterdruck im Aufstellraum nicht weiter zu erhöhen. Der vom Gerät erzeugte Unterdruck im Aufstellraum wird stark vom Druckverlust der Außenluftleitung beeinflusst. Aus diesem Grund sollte besonders die Außenluftleitung so kurz wie möglich ausgeführt werden.

## 8. Gerätebeschreibung

Die integrierte Frostschutzschaltung schaltet bei + 8 °C Verflüssigungstemperatur automatisch die Heizungs-Umwälzpumpe im Wärmepumpenkreis ein und stellt so in allen wasserführenden Teilen eine Zirkulation sicher.

Wenn die Temperatur im Wärmepumpenkreis sinkt, wird bei Unterschreitung von + 5 °C automatisch die Wärmepumpe eingeschaltet.

### 8.1 Lieferumfang

- Grundgerät
- Außentemperaturfühler AF PT
- 2x Tauch- / Anlegefühler TAF PT
- Transporthilfe
- 4x Gleitschuh

#### WPL 09 IKCS classic | WPL 17 IKCS classic

- 2 Blinddeckel

## 8.2 Notwendiges Zubehör

### Bei Installation eines Neugerätes

- 2x Luftführungszubehör LSWP 315 AWG Set

Das Luftführungszubehör ist verfügbar in verschiedenen Längen (0,7-4 m), in den Farben Silber (SR) und Grau (GL) und als Lichtschachtausführung (L):

- LSWP 315-0,7 S AWG SR Set
- LSWP 315-2 S AWG SR Set
- LSWP 315-3 S AWG SR Set
- LSWP 315-4 S AWG SR Set
- LSWP 315-0,7 S AWG GL Set
- LSWP 315-2 S AWG GL Set
- LSWP 315-3 S AWG GL Set
- LSWP 315-4 S AWG GL Set
- LSWP 315-0,7 S AWG L Set
- LSWP 315-2 S AWG L Set
- LSWP 315-3 S AWG L Set
- LSWP 315-4 S AWG L Set

### Bei Verwendung vorhandener Luftschläuche und Wanddurchführungen AWG 315

- 2x Schnelladapter ZSA 315

## 8.3 Weiteres Zubehör

- Enthärtungsarmatur HZEA
- Kondensatpumpe PK 10
- Internet Service Gateway ISG
- Fernbedienung FET
- Fernbedienung FE7
- Tauch- / Anlegefühler TAF PT

## 9. Vorbereitungen

### 9.1 Schallemissionen

Beachten Sie bei der Auswahl des Montageorts die folgenden Hinweise.



#### Hinweis

Das Gerät ist zur Aufstellung in Räumen bestimmt, außer in Feuchträumen.



#### Hinweis

Angaben zum Schallleistungspegel finden Sie im Kapitel „Technische Daten / Datentabelle“.

- Die Aufstellung auf Balkendecken ist nicht zulässig.
- ▶ Lassen Sie den Rahmen des Gerätes gleichmäßig aufliegen. Ein unebener Untergrund kann das Geräuschverhalten beeinflussen.
- ▶ Stellen Sie das Gerät nicht direkt unter oder neben Wohn- oder Schlafräumen auf.
- ▶ Achten Sie darauf, dass die Lufteintritts- und Luftaustrittsöffnungen in den Außenwänden nicht auf benachbarte Fenster von Wohn- und Schlafräumen gerichtet werden.

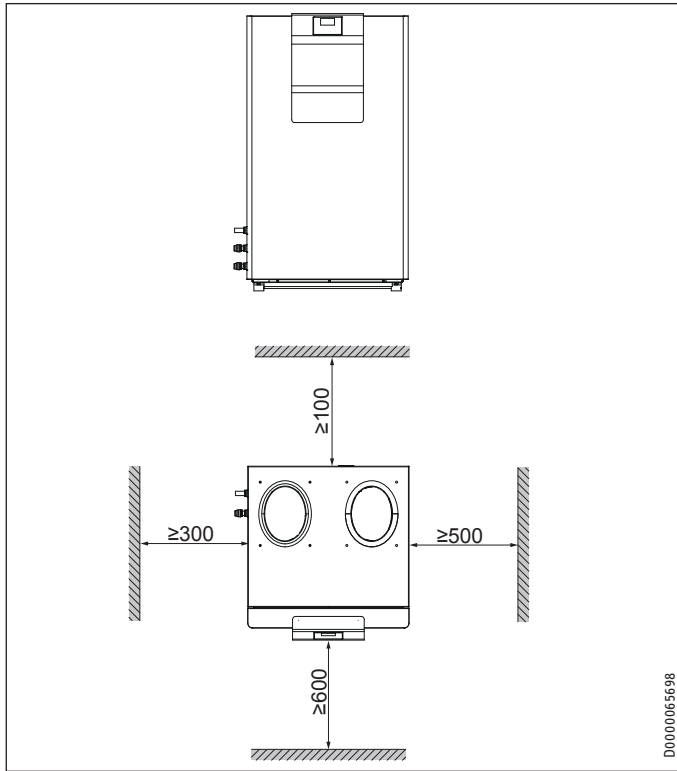
# INSTALLATION

## Vorbereitungen

- Führen Sie Rohrdurchführungen durch Wände und Decken körperschallgedämmt aus.

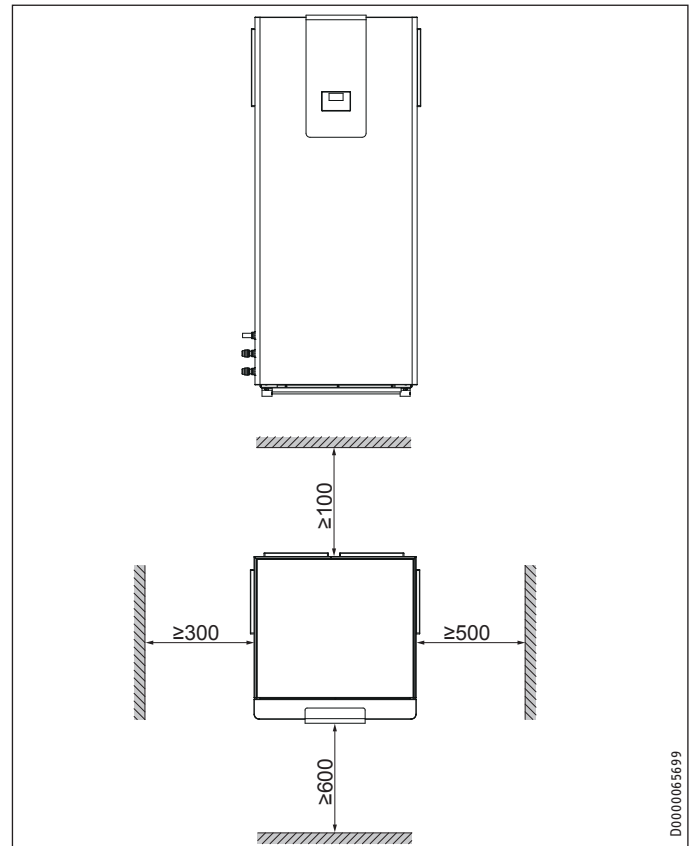
### 9.2 Mindestabstände

#### WPL 09 ICS classic | WPL 17 ICS classic



- Halten Sie die Mindestabstände ein, um einen störungsfreien Betrieb des Gerätes zu gewährleisten und Wartungsarbeiten am Gerät zu ermöglichen.

#### WPL 09 IKCS classic | WPL 17 IKCS classic



- Halten Sie die Mindestabstände ein, um einen störungsfreien Betrieb des Gerätes zu gewährleisten und Wartungsarbeiten am Gerät zu ermöglichen.



# INSTALLATION

## Vorbereitungen

### 9.3 Vorbereiten des Montageorts

► Beachten Sie das Kapitel „Schallemission“.

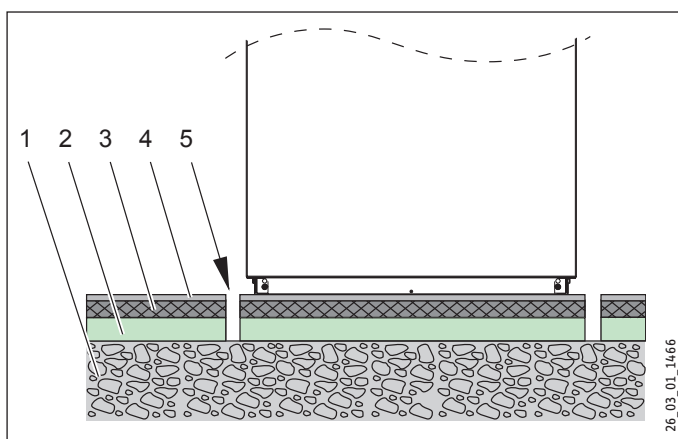


#### Sachschaden

Der Boden im Aufstellraum muss wasserunempfindlich sein. Während des Gerätebetriebs scheidet die Außenluft täglich bis zu 50 l Kondensat aus. Bei hoher Luftfeuchtigkeit im Aufstellraum kann Kondensat am Gerät und an den Luftschläuchen entstehen. Bei fehlerhaft verlegtem Kondensatablauf oder mangelnder Wartung kann Wasser austreten. Wir empfehlen, im Aufstellraum einen Bodenablauf zu installieren.

Der Raum, in dem das Gerät installiert werden soll, muss folgende Bedingungen erfüllen:

- frostfrei
- Der Raum darf nicht durch Staub, Gase oder Dämpfe explosionsgefährdet sein.
- Bei Aufstellung des Gerätes in einem Heizungsraum zusammen mit anderen Heizgeräten ist sicherzustellen, dass der Betrieb der anderen Heizgeräte nicht beeinträchtigt wird.
- Das Mindestvolumen des Aufstellraums. Bei Einhalten der Mindestabstände ist das Mindestvolumen des Aufstellraums gewährleistet.
- Tragfähiger Fußboden (Gewicht des Gerätes, siehe Kapitel „Technische Daten / Datentabelle“).
- Stellen Sie sicher, dass der Untergrund waagrecht, eben, fest und dauerhaft ist.
- Sorgen Sie bei schwimmendem Estrich für einen schallarmen Betrieb der Wärmepumpe.
- Entkoppeln Sie die Aufstellfläche um die Wärmepumpe herum durch eine Aussparung. Verschließen Sie anschließend die Aussparung mit einem wasserundurchlässigen und schallentkoppelten Material z. B. Silikon.



- 1 Betondecke
- 2 Trittschalldämmung
- 3 Schwimmender Estrich
- 4 Fußbodenbelag
- 5 Aussparung



#### Hinweis

Maß- und Positionsangaben zu den Lufteintritts- und Luftaustrittsöffnungen sowie den Durchführungen der Wasser- und Elektroinstallationsleitungen finden Sie in Kapitel „Technische Daten / Maße und Anschlüsse“.

### 9.4 Wanddurchführung

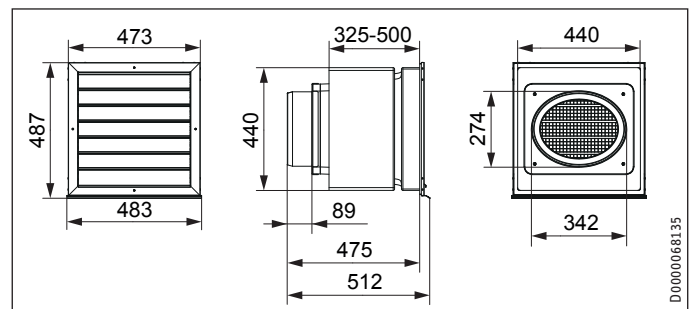


#### Hinweis

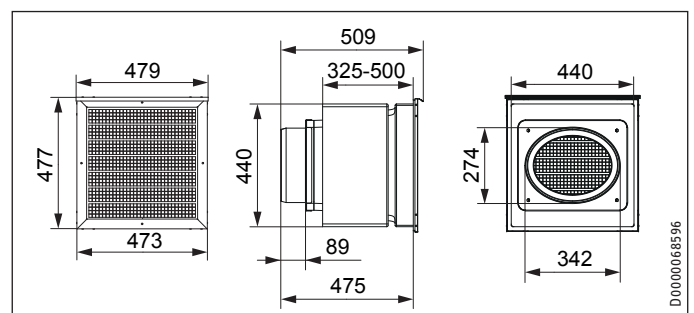
Der Luftkanalanschluss der Wanddurchführung ist oval. Damit der Luftschlauch nicht gedreht werden muss, berücksichtigen Sie bei der Einbaulage der Wanddurchführung die Anordnung der Anschlüsse am Gerät.

► Beachten Sie die Installationsanleitung der Wanddurchführung.

#### AWG 315 SR Premium | AWG 315 GL Premium



#### AWG 315 L Premium



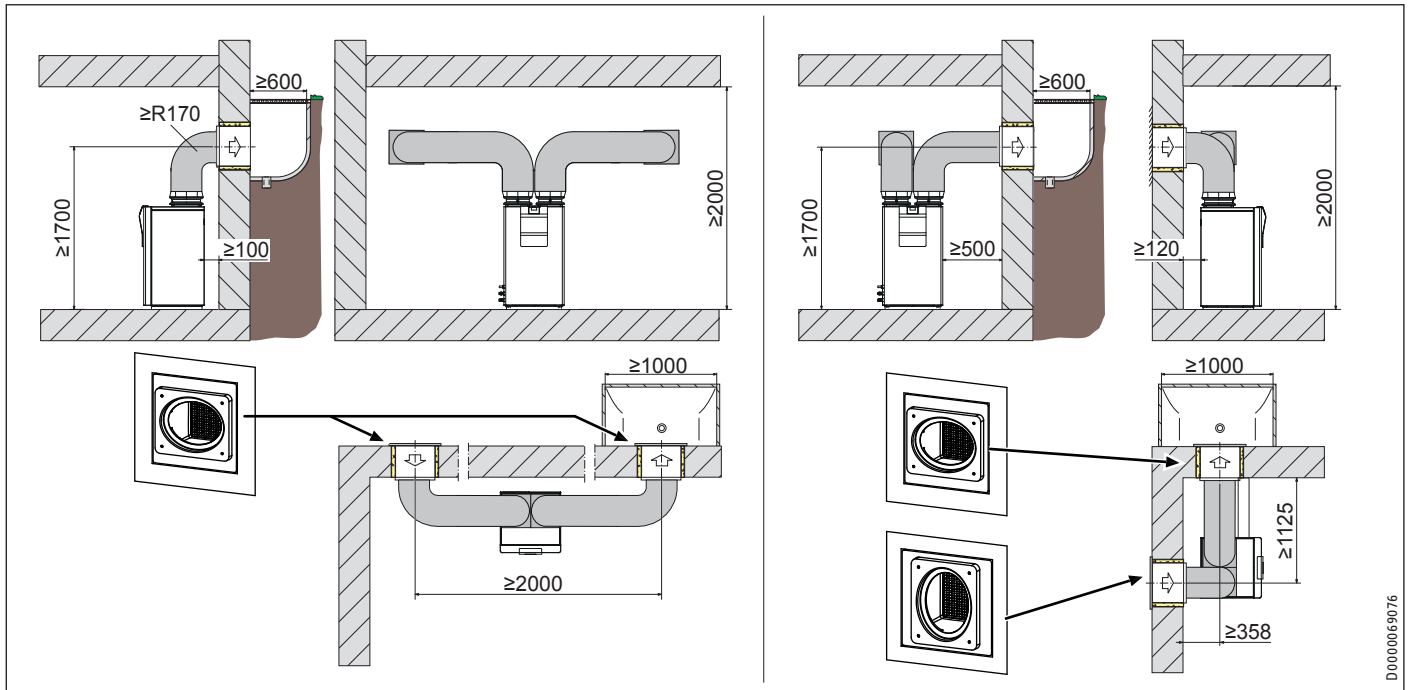
# INSTALLATION

## Vorbereitungen

### 9.4.1 WPL 09 ICS classic | WPL 17 ICS classic

- Wählen Sie eine der möglichen Aufstellarten.

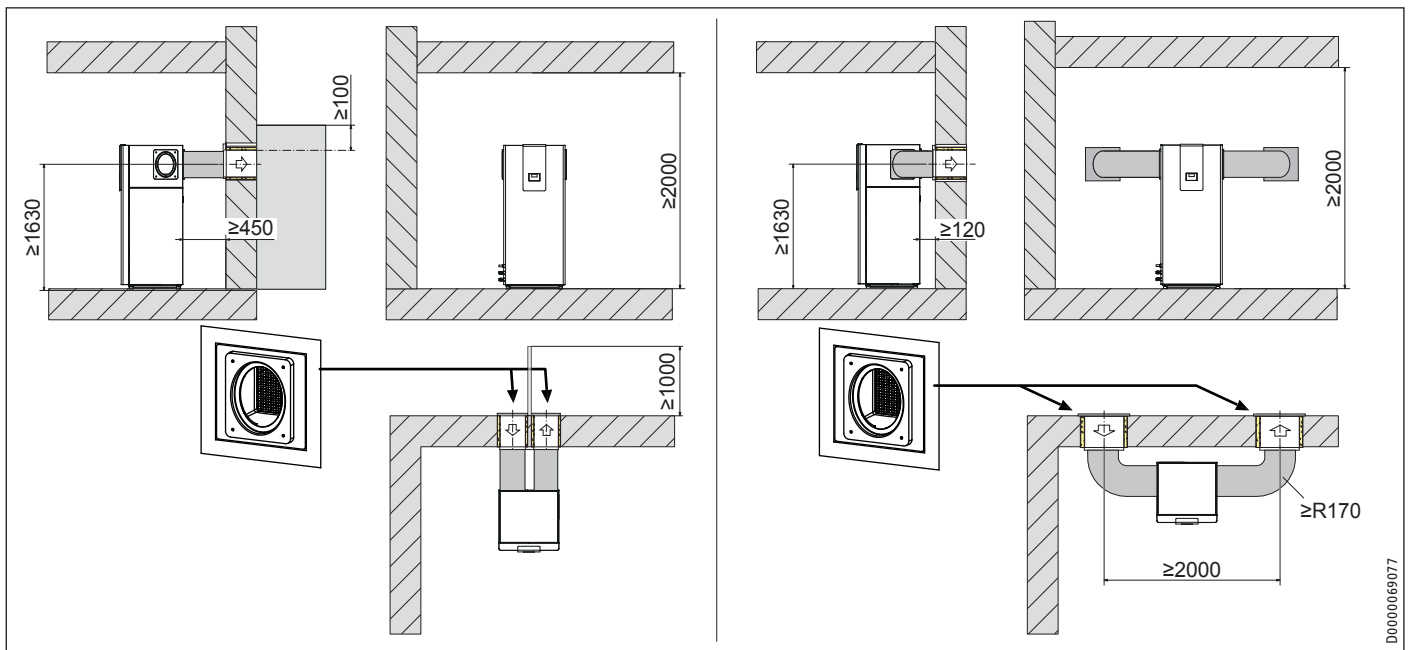
#### Luftführung mit Schacht: Durch eine Außenwand | Durch zwei Außenwände über Eck



### 9.4.2 WPL 09 IKCS classic | WPL 17 IKCS classic

- Wählen Sie eine der möglichen Aufstellarten.

#### Luftführung ohne Schacht: Durch eine Außenwand

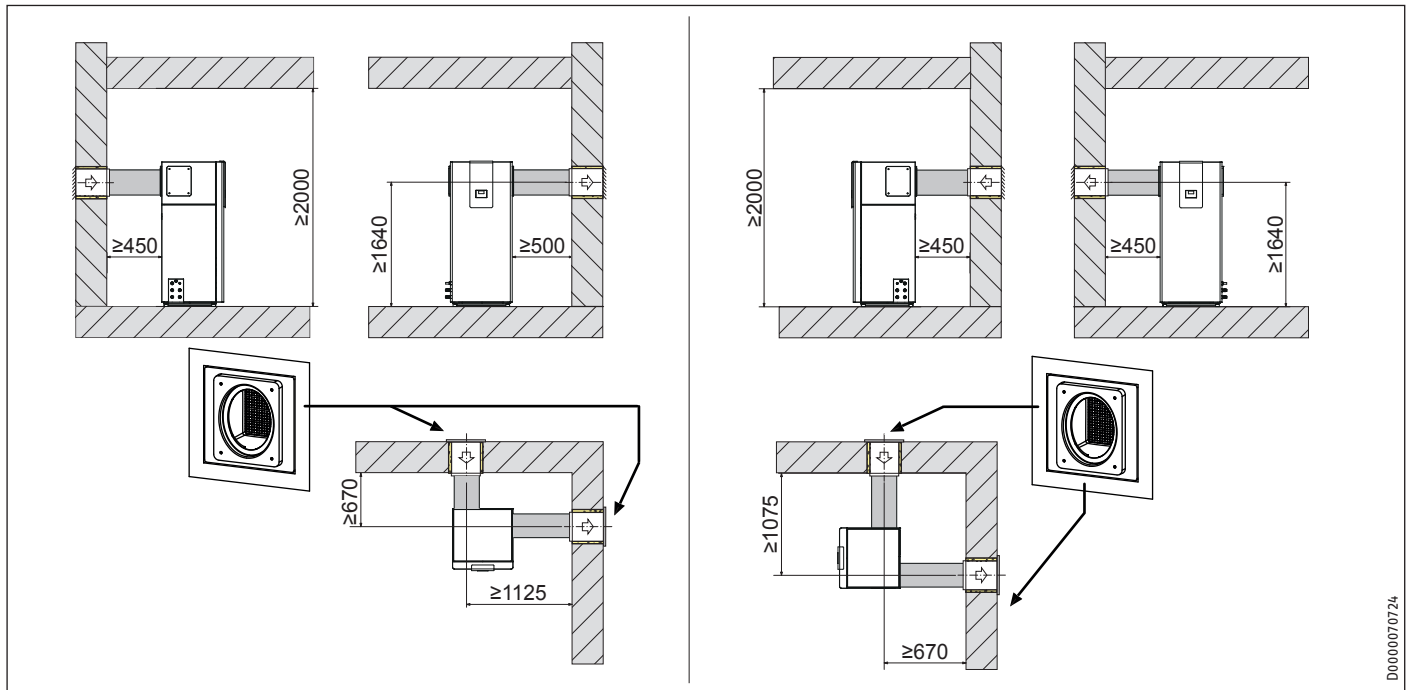


# INSTALLATION

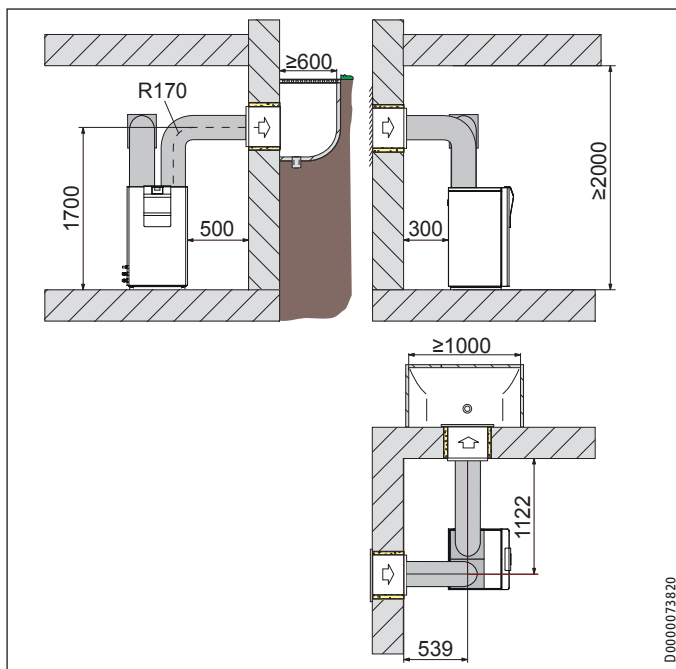
## Vorbereitungen

### Luftführung ohne Schacht: Durch zwei Außenwände über Eck

		LSWP 315-0,7 S AWG SR Set	LSWP 315-0,7 S AWG GL Set
Länge	m	236930	237762
		0,7	0,7



#### 9.4.3 Beispiel: Installation mit einem Luftschlauch von 2 m Länge



#### Hinweis

Wenn der Wandabstand nach hinten geringer ist als das genannte Maß, kürzen Sie den Luftschlauch.  
 Wenn der Wandabstand nach hinten größer ist als das genannte Maß, verwenden Sie einen längeren Luftschlauch.  
 ► Beachten Sie das Kapitel „Luftschläuche verlegen“.

#### 9.4.4 Mauerwerk dämmen

Stellen Sie sicher, dass zwischen dem Mauerwerk und den Wanddurchführungen keine Kältebrücken entstehen. Kältebrücken können zu einer Kondensatbildung im Mauerwerk führen.

► Bringen Sie zwischen dem Mauerwerk und den Wanddurchführungen bei Bedarf eine geeignete Dämmung an.

### 9.5 Vorbereiten der Elektroinstallation



**WARNUNG Stromschlag**  
Führen Sie alle elektrischen Anschluss- und Installationsarbeiten entsprechend den nationalen und regionalen Vorschriften aus.



**WARNUNG Stromschlag**  
Der Anschluss an das Stromnetz ist nur als fester Anschluss möglich. Das Gerät muss über eine Trennstrecke von mindestens 3 mm allpolig vom Netzanschluss getrennt werden können. Diese Anforderung wird von Schützen, LS-Schaltern, Sicherungen usw. übernommen.



**Sachschaden**  
Die angegebene Spannung muss mit der Netzspannung übereinstimmen.  
▶ Beachten Sie das Typenschild.



**Sachschaden**  
Sichern Sie die drei Stromkreise für das Gerät, die Steuerung und die elektrische Not-/Zusatzheizung getrennt ab.



**Sachschaden**  
Sichern Sie die Steuerleitung des Gerätes gemeinsam mit dem Wärmepumpen-Manager ab.

- ▶ Verlegen Sie die entsprechenden Leitungsquerschnitte. Beachten Sie die nationalen und regionalen Vorschriften.

Absicherung	Zuordnung	Leitungsquerschnitt
1x B 16 A	Verdichter (1-phasig) WPL 09 ICS classic WPL 09 IKCS classic	2,5 mm <sup>2</sup> bei Verlegung in einer Wand 1,5 mm <sup>2</sup> bei Verlegung auf einer Wand oder im Elektroinstallationsrohr auf einer Wand
1x B 25 A	Verdichter (1-phasig) WPL 17 ICS classic WPL 17 IKCS classic	4,0 mm <sup>2</sup> bei Verlegung in einer Wand 2,5 mm <sup>2</sup> bei Freiverlegung
1x B 16 A	Steuerung	1,5 mm <sup>2</sup>
2x B 16 A	elektrische Not-/Zusatzheizung	2,5 mm <sup>2</sup>

Die elektrischen Daten sind im Kapitel „Technische Daten“ aufgeführt. Für die BUS-Leitung benötigen Sie ein Kabel J-Y (St) 2x2x0,8 mm<sup>2</sup>.



**Hinweis**  
Das Gerät enthält einen Frequenzumrichter für den drehzahlgeregelten Verdichter. Im Fehlerfall können Frequenzumrichter Fehlergleichströme verursachen. Wenn Fehlerstrom-Schutzeinrichtungen vorgesehen sind, müssen diese allstromsensitive Fehlerstrom-Schutzeinrichtungen (RCD) vom Typ B und mit 30 mA abgesichert sein. Ein Fehlergleichstrom kann Fehlerstrom-Schutzeinrichtungen vom Typ A blockieren.  
▶ Stellen Sie sicher, dass die Spannungsversorgung für das Gerät von der Hausinstallation getrennt ist.

### 9.6 Pufferspeicher



**Sachschaden**  
Für den Kühlbetrieb über Gebläsekonvektoren ist ein diffusionsdicht isolierter Pufferspeicher zwingend notwendig. Die Not-/Zusatzheizung muss angeschlossen sein.



**Hinweis**  
Beim Kühlbetrieb über Fußbodenheizung kann der Pufferspeicher entfallen.

Um einen störungsfreien Betrieb des Gerätes zu gewährleisten, empfehlen wir den Einsatz eines Pufferspeichers.

Der Pufferspeicher dient zur hydraulischen Entkopplung der Volumenströme im Wärmepumpen- und Heizkreis und als Energiequelle für die Abtaugung.

- ▶ Beachten Sie für den Betrieb ohne Pufferspeicher die Angaben im Kapitel „Mindestvolumenstrom mit Einzelraumregelung über FET / FE7 bei Anlagen ohne Pufferspeicher“.



**Hinweis**  
Für den Betrieb ohne Pufferspeicher empfehlen wir den Anschluss einer elektrischen Not-/Zusatzheizung (NHZ).  
▶ Wenn Sie keine Not-/Zusatzheizung anschließen, aktivieren Sie für den störungsfreien Betrieb den Parameter WW-LERNFUNKTION im Wärmepumpen-Manager WPM.

## 10. Montage

### 10.1 Transport

Transportieren Sie das Gerät möglichst auf der Einwegpalette zum Montageort. Nutzen Sie alternativ für den Transport eine Sackkarre, ein Rollbrett oder einen Spanngurt, den Sie als Trageschleufe um die linken Stellfüße legen.

- ▶ Achten Sie beim Transport auf den Schwerpunkt des Gerätes.
- ▶ Schützen Sie das Gerät beim Transport vor heftigen Stößen.
- Wenn Sie das Gerät beim Transport ankippen, darf dies nur kurzzeitig über die rechte Seitenwand geschehen. Achten Sie darauf, dass die John Guest-Verbinder beim Transport nach oben zeigen.
- Je länger das Gerät gekippt wird, desto mehr verteilt sich das Kältemittelöl im System.
- ▶ Warten Sie ca. 30 Minuten, bevor Sie das Gerät nach dem Kippen in Betrieb nehmen.
- ▶ Transportieren Sie das Gerät nach Möglichkeit in der Verpackung.

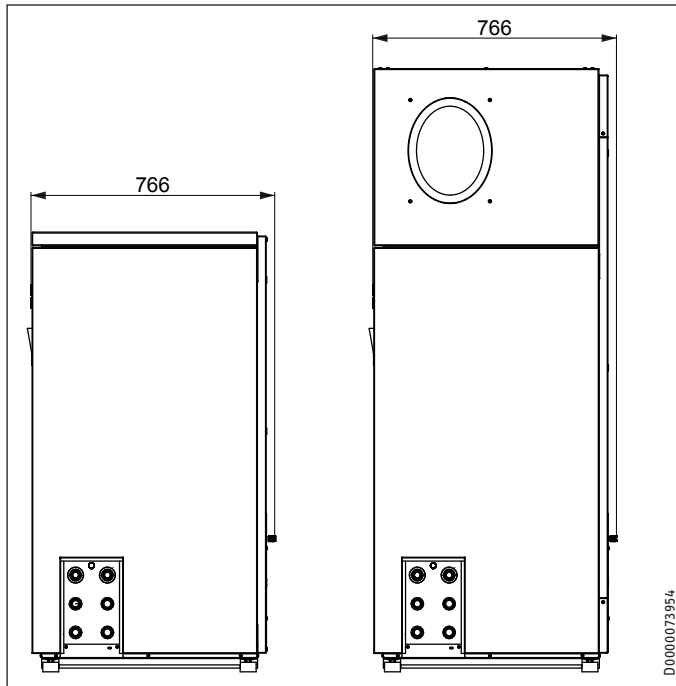


**Sachschaden**  
Wenn Sie das Gerät ohne Verpackung und ohne Palette transportieren, kann die Geräteverkleidung beschädigt werden. Demontieren Sie in diesem Fall die Seitenwände und die Frontblende (siehe Kapitel „Geräteverkleidung montieren“).



### Hinweis

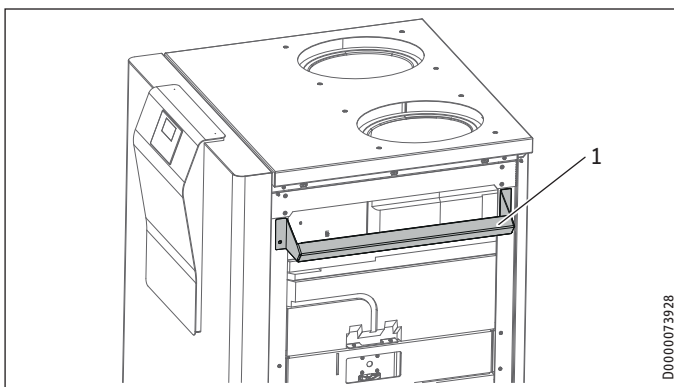
Um das Gerät durch eine Tür zu transportieren, müssen Sie ggf. die Frontblende demontieren (siehe Kapitel „Geräteverkleidung montieren“).



### 10.1.1 Transport mit Transporthilfe

Zum leichteren Transport können Sie an der rechten Seitenwand des Gerätes eine Transporthilfe montieren (siehe Kapitel „Gerätebeschreibung / Weiteres Zubehör“).

- ▶ Demontieren Sie die rechte Seitenwand des Gerätes (siehe Kapitel „Geräteverkleidung montieren“).



#### 1 Transporthilfe

- ▶ Montieren Sie die Transporthilfe mit den beiliegenden Schrauben am Geräterahmen.
- ▶ Kippen Sie das Gerät über die rechte Seite auf etwa 45°.
- ▶ Heben Sie das Gerät vorsichtig an.
- ▶ Transportieren Sie das Gerät zum Montageort.

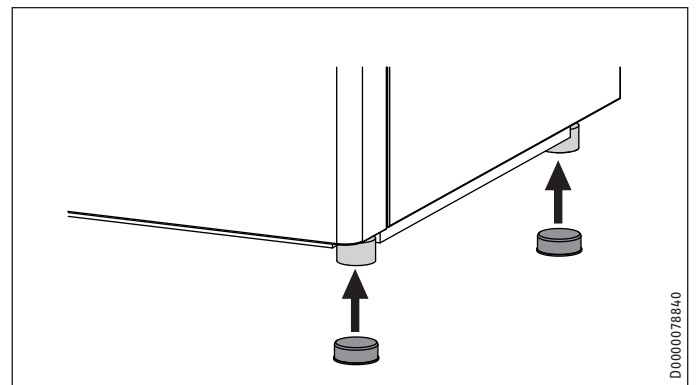
## 10.2 Aufstellung



### Hinweis

Zur Befestigung der Frontblende und der Seitenwände sind unten im Geräterahmen Befestigungsschrauben vorhanden.

- ▶ Achten Sie beim Aufstellen des Gerätes auf die Luftaustrittsrichtung.
- ▶ Stellen Sie das Gerät auf den vorbereiteten Untergrund.



- ▶ Schieben Sie die im Lieferumfang enthaltenen Gleitschuhe unter die Stellfüße, damit Sie das Gerät leichter an die gewünschte Position schieben können.
- ▶ Halten Sie die Mindestabstände ein (siehe Kapitel „Vorbereitungen / Mindestabstände“).
- ▶ Richten Sie das Gerät senkrecht aus, indem Sie an den höhenverstellbaren Stellfüßen drehen.

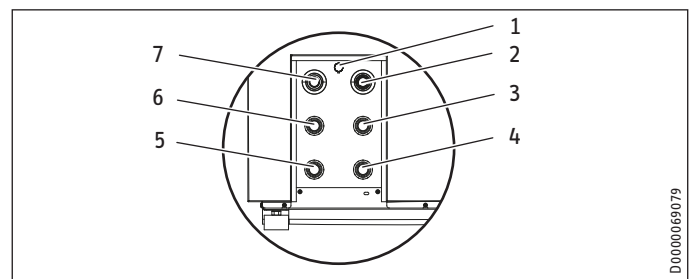
## 10.3 Vorlauf- und Rücklaufanschluss



### Sachschaden

Im Kühlbetrieb kann sich bei Unterschreitung der Taupunkttemperatur Kondensat bilden.

- ▶ Verhindern Sie die Kondensatbildung durch geeignete Maßnahmen.



- 1 Handentlüftung
  - 2 Anschluss „Sicherheitsventil Ablauf“
  - 3 Anschluss „Wärmeübertrager Vorlauf“
  - 4 Anschluss „Wärmeübertrager Rücklauf“
  - 5 Anschluss „Heizung Rücklauf“
  - 6 Anschluss „Heizung Vorlauf“
  - 7 Durchführung Kondensatablauf
- ▶ Wenn nur ein Rücklaufanschluss verwendet wird, verschließen Sie den nicht genutzten Rücklaufanschluss.

# INSTALLATION

## Montage

### Kühlen mit Pufferspeicher

- ▶ Installieren Sie einen Tauch- / Anlegefühler im Heizungsvorlauf hinter dem Pufferspeicher.

### 10.4 Steckverbinder montieren



#### Hinweis

Die Kunststoff-Steckverbinder sind nicht für die Installation in der Trinkwasserleitung geeignet.

- ▶ Installieren Sie die Steckverbinder nur im Heizkreis.



#### Sachschaden

Ziehen Sie die Schraubkappe der Steckverbinder per Hand an. Verwenden Sie kein Werkzeug.



#### Sachschaden

Um den sicheren Halt des Steckverbinders zu gewährleisten, müssen Rohre mit einer Oberflächenhärte > 225 HV (z. B. Edelstahl) mit einer Nut versehen werden.

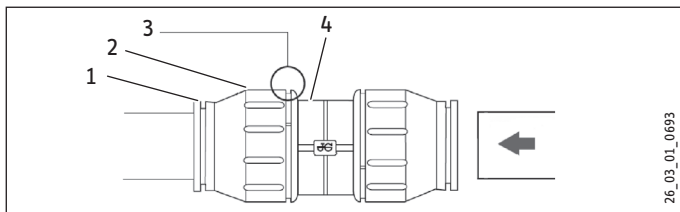
- ▶ Schneiden Sie mit einem Rohrschneider eine Nut von ca. 0,1 mm Tiefe in einem definierten Abstand zum Rohrende.
  - Rohrdurchmesser 22 mm:  $17 \pm 0,5$  mm
  - Rohrdurchmesser 28 mm:  $27,5 \pm 0,5$  mm

### Funktionsprinzip von Steckverbindern

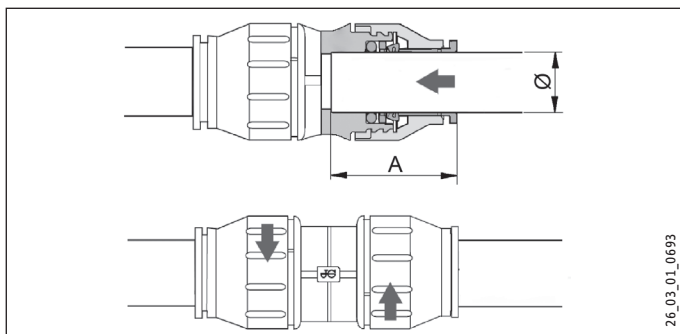
Die Steckverbinder sind mit einem Halteelement mit Edelstahlzähnen und einem O-Ring für die Abdichtung ausgerüstet. Zusätzlich besitzen die Steckverbinder die „Drehen und Sichern“-Funktion. Durch einfache Drehung der Schraubkappe per Hand wird das Rohr im Verbinder fixiert und der O-Ring zur Abdichtung auf das Rohr gepresst.

### Herstellen der Steckverbindung

Vor dem Einstecken muss der Verbinder in der entriegelten Position stehen. In dieser Stellung befindet sich ein schmaler Spalt zwischen Schraubkappe und Grundkörper.



- 1 Halteelement
- 2 Schraubkappe
- 3 Spalt zwischen Schraubkappe und Grundkörper
- 4 Grundkörper



Rohr-Ø	22 mm
Einstecktiefe A	33,3 mm



#### Sachschaden

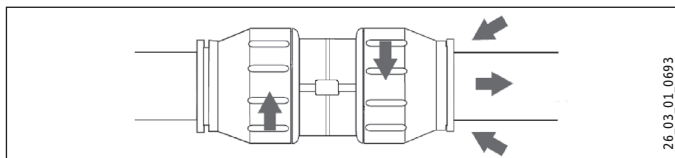
Die Rohrenden müssen gratfrei sein.  
▶ Kürzen Sie die Rohre nur mit einem Rohrschneider.

- ▶ Stecken Sie das Rohr am O-Ring vorbei bis zum Erreichen der vorgegebenen Einstecktiefe in den Steckverbinder.
- ▶ Ziehen Sie die Schraubkappe bis zum Anschlag handfest am Grundkörper fest. Hierdurch wird der Steckverbinder gesichert.

### Lösen der Steckverbindung

Falls später ein Lösen der Steckverbinder erforderlich ist, gehen Sie folgendermaßen vor:

- ▶ Drehen Sie die Schraubkappe entgegen dem Uhrzeigersinn zurück, bis ein schmaler ca. 2 mm breiter Spalt entsteht. Drücken Sie das Halteelement mit den Fingern zurück und halten Sie das Halteelement fest.
- ▶ Ziehen Sie das eingesteckte Rohr heraus.



### 10.5 Heizwasseranschluss



#### Sachschaden

Die Heizungsanlage, an die die Wärmepumpe angeschlossen wird, muss von einem Fachhandwerker nach den in den Planungsunterlagen befindlichen Wasser-Installationsplänen ausgeführt werden.

- ▶ Spülen Sie vor dem Anschließen der Wärmepumpe das Leitungssystem mit geeignetem Wasser gründlich durch. Fremdkörper, wie Schweißperlen, Rost, Sand oder Dichtungsmaterial, beeinträchtigen die Betriebssicherheit der Wärmepumpe.
- ▶ Schließen Sie die Wärmepumpe heizungswasserseitig an. Achten Sie auf Dichtheit.
- ▶ Achten Sie auf den richtigen Anschluss des Heizungsvorlaufs und -rücklaufs.
- ▶ Führen Sie die Wärmedämmung entsprechend geltender Verordnungen aus.
- ▶ Beachten Sie bei der Auslegung des Heizkreises die interne Druckdifferenz (siehe Kapitel „Technische Daten / Datentabelle“).

Die Druckschläuche zur Schwingungsentkopplung für den direkten Anschluss der bauseitigen Rohrleitungen sind im Gerät integriert.

### 10.6 Sauerstoffdiffusion



#### Sachschaden

Vermeiden Sie offene Heizungsanlagen. Verwenden Sie bei Kunststoffrohr-Fußbodenheizungen sauerstoffdiffusionsdichte Rohre.

Bei nicht sauerstoffdiffusionsdichten Kunststoffrohr-Fußbodenheizungen oder offenen Heizungsanlagen kann durch eindiffundierten Sauerstoff an den Stahlteilen der Heizungsanlage Korrosion auftreten (z. B. am Wärmeübertrager des Warmwasserspeichers, an Pufferspeichern, Stahlheizkörpern oder Stahlrohren).

- ▶ Trennen Sie bei Sauerstoffeintrag das Heizungssystem zwischen Heizkreis und Pufferspeicher.



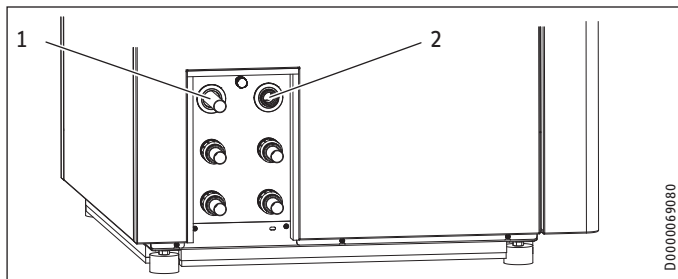
#### Sachschaden

Die Korrosionsprodukte (z. B. Rostschlamm) können sich in den Komponenten der Heizungsanlage absetzen und durch Querschnittsverengung Leistungsverluste oder Störabschaltungen bewirken.

### 10.7 Zweiter Wärmeerzeuger

Bei bivalenten Systemen muss die Wärmepumpe immer in den Rücklauf des externen zweiten Wärmeerzeugers, zum Beispiel Ölkessel, eingebunden werden.

### 10.8 Kondensatablauf und Überdruckventil



- 1 Anschluss „Durchführung Kondensatablauf“
- 2 Anschluss „Sicherheitsventil Ablauf“

Das Gerät ist an der linken Seite mit dem Anschluss „Durchführung Kondensatablauf“ ausgestattet.

- ▶ Schließen Sie an den Anschluss „Durchführung Kondensatablauf“ eine Kondensatleitung an.



#### Sachschaden

Um einen einwandfreien Ablauf des Kondensats zu gewährleisten, darf die Kondensatleitung nicht abgelenkt werden. Legen Sie ggf. eine Schlaufe.

- ▶ Verlegen Sie die Kondensatleitung mit einem ausreichenden Gefälle.

- ▶ Leiten Sie das Kondensat in einen bodennahen Abfluss. Achten Sie hierbei auf eine ausreichende Belüftung des Abflusses, z. B. freier Auslauf in einen Siphon. Verwenden Sie bei unzureichendem Gefälle eine Kondensatpumpe.
- ▶ Prüfen Sie die Lage der Kondensatpumpe. Die Kondensatpumpe muss komplett auf dem Boden aufliegen.

### Ablauf des Überdruckventils

An der linken Seite des Gerätes ist mit dem Anschluss „Sicherheitsventil Ablauf“ der Ablaufschlauch des Überdruckventils herausgeführt. Achten Sie darauf, dass austretendes Wasser frei ablaufen kann.

### 10.9 Kondensatablauf prüfen

Prüfen Sie nach dem Verlegen des Kondensatablaufschlauches, ob das Kondensat ordnungsgemäß ablaufen kann. Gehen Sie dabei wie folgt vor:

- ▶ Gießen Sie Wasser auf den Verdampfer, sodass dieses in die Abtauwanne fließt. Beachten Sie den maximalen Kondensatablauf von 6 l/min.
- ▶ Prüfen Sie, ob das Wasser über den Kondensatablaufschlauch abläuft.

### 10.10 Sicherheitstemperaturbegrenzer für Fußbodenheizung



#### Sachschaden

Um im Fehlerfall mögliche Schäden durch eine erhöhte Vorlauftemperatur in der Fußbodenheizung zu vermeiden, empfehlen wir grundsätzlich den Einsatz eines Sicherheitstemperaturbegrenzers zur Begrenzung der Systemtemperatur.

### 10.11 Heizungsanlage befüllen

#### Heizwasserbeschaffenheit

Vor Befüllen der Anlage muss eine Wasseranalyse des Füllwassers vorliegen. Diese Analyse kann z. B. beim zuständigen Wasserversorgungsunternehmen erfragt werden.



#### Sachschaden

Um Schäden durch Steinbildung zu verhindern, müssen Sie das Füllwasser ggf. durch Enthärten oder Entsalzen aufbereiten. Die im Kapitel „Technische Daten / Datentabelle“ genannten Grenzwerte für das Füllwasser müssen dabei zwingend eingehalten werden.

- ▶ Kontrollieren Sie diese Grenzwerte 8-12 Wochen nach der Inbetriebnahme sowie im Rahmen einer jährlichen Anlagenwartung erneut.



#### Hinweis

- ▶ Versetzen Sie das Füllwasser nicht mit Inhibitoren oder Zusatzstoffen (z. B. Glykol).



#### Hinweis

Um Korrosionen zu vermeiden, ist bei einer Leitfähigkeit von  $>1000 \mu\text{S}/\text{cm}$  ist die Wasseraufbereitung durch Entsalzung besser geeignet.



#### Hinweis

Geeignete Geräte zum Enthärten und Entsalzen sowie zum Füllen und Spülen von Heizungsanlagen können Sie über den Fachhandel beziehen.

# INSTALLATION

## Montage

### Heizungsanlage befüllen



#### Sachschaden

Schalten Sie die Anlage vor der Befüllung nicht elektrisch ein.

Bei Auslieferung befindet sich das Umschaltventil des MFG in der Mittelstellung, sodass der Heizungs- und Warmwasserkreis gleichmäßig befüllt wird. Wenn die elektrische Spannungsversorgung eingeschaltet wird, fährt das Umschaltventil automatisch in den Heizbetrieb.

Wenn Sie nachträglich eine Befüllung oder Entleerung durchführen wollen, müssen Sie das Umschaltventil zunächst wieder in die Mittelstellung bringen.

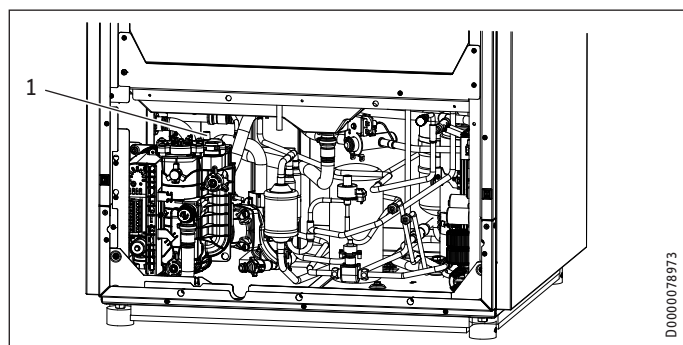
Aktivieren Sie hierzu am Regler den Parameter ENTLERUNG HYD im Menü DIAGNOSE / RELAIATEST ANLAGE.

- ▶ Befüllen Sie die Heizungsanlage über die Entleerung.
- ▶ Prüfen Sie nach dem Befüllen der Heizungsanlage die Anschlüsse auf Dichtheit (Sichtkontrolle und Fühlen).

### 10.12 Heizungsanlage entlüften

#### Automatikentlüfter an der Multifunktionsgruppe MFG

- ▶ Demontieren Sie das Abdeckblech vor dem Kältekreis (siehe Kapitel „Geräteverkleidung montieren“).



#### 1 Entlüftungsventil

- ▶ Entlüften Sie das Rohrleitungssystem durch Hochziehen der roten Kappe am Entlüftungsventil.
- ▶ Schließen Sie das Entlüftungsventil nach dem Entlüftungsvorgang.

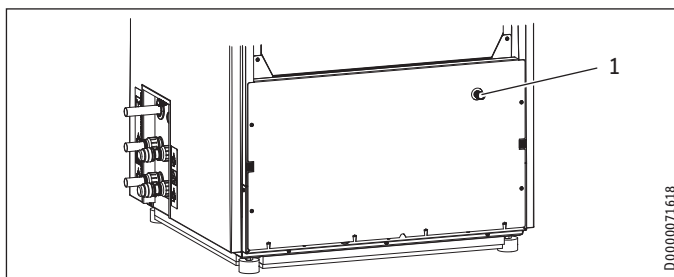
#### Entlüftungsventil am Inverter



#### Sachschaden

Die Luftausblasöffnung in der Rändelkappe des Entlüftungsventils darf nicht auf die Elektronik gerichtet sein.

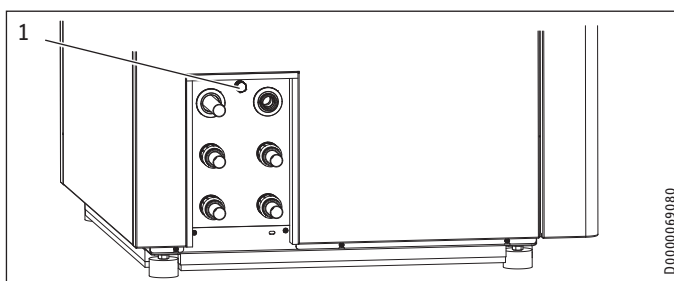
- ▶ Drehen Sie die Luftausblasöffnung von der Elektronik weg.



#### 1 Entlüftungsventil

- ▶ Entlüften Sie das Rohrleitungssystem durch Drehen der grauen Kappe am Entlüftungsventil.
- ▶ Schließen Sie das Entlüftungsventil nach dem Entlüftungsvorgang.

#### Handentlüftung



#### 1 Handentlüftung

- ▶ Entlüften Sie das Rohrleitungssystem durch Betätigen der Entlüftung.
- ▶ Schließen Sie das Entlüftungsventil nach dem Entlüftungsvorgang.

### 10.13 Mindestvolumenstrom

Der Mindestvolumenstrom und die Abtauenergie müssen immer gewährleistet werden (siehe Kapitel „Technische Daten / Datentabelle“).

### 10.14 Volumenstrom heizungsseitig



#### Hinweis

Für den Betrieb ohne Pufferspeicher müssen Sie in jedem Fall die elektrische Not-/Zusatzheizung (NHZ) anschließen.

Der Volumenstrom wird über das selbstregulierende System automatisch eingestellt (siehe Menü „INBETRIEBNAHME / HEIZEN / SPREIZUNGSREGELUNG / STANDBY PUMPENLEISTUNG“ im Wärmepumpen-Manager).

Im Wärmepumpenbetrieb stellt sich zwischen Vor- und Rücklauf der Wärmepumpe eine feste Spreizung ein (siehe Menü „INBETRIEBNAHME / HEIZEN / SPREIZUNGSREGELUNG“ im Wärmepumpen-Manager).

Das Gerät ist so konzipiert, dass in Verbindung mit entsprechend dimensionierten Flächen-Heizsystemen kein Pufferspeicher erforderlich ist.

Für eine Installation mit mehreren Heizkreisen ist die Verwendung eines Pufferspeichers erforderlich.



# INSTALLATION

## Elektrischer Anschluss

### Volumenstrom ablesen

- ▶ Stellen Sie den Parameter STANDBY PUMPENLEISTUNG auf 100 %.
- ▶ Stellen Sie den Pufferbetrieb auf AUS.
- ▶ Wenn kein Pufferspeicher integriert ist, schließen Sie alle regelbaren Heizkreise.
- ▶ Lesen Sie den aktuellen Volumenstrom im Menü „INFO / INFO WÄRMEPUMPE / PROZESSDATEN“ unter „WP WASSERVOLUMENSTROM“ ab.
- ▶ Vergleichen Sie den Wert mit den technischen Daten (siehe Kapitel „Technische Daten / Datentabelle“).
- ▶ Wenn der Volumenstrom nicht eingehalten wird, müssen Sie geeignete Maßnahmen ergreifen, um den vorgegebenen Volumenstrom zu erreichen.
- ▶ Wenn kein Pufferspeicher integriert ist, öffnen Sie wieder alle regelbaren Heizkreise.
- ▶ Stellen Sie die Parameter auf die ursprünglichen Werte zurück.

	Mindestvolumenstrom L/h	Mindestwasserinhalt des Pufferspeichers oder der geöffneten Kreise L	Verbundrohrsystem 16x2 mm / Verlegeabstand 10 cm		Verbundrohrsystem 20x2,25 mm / Verlegeabstand 15 cm	
			Grundfläche Führungsraum m <sup>2</sup>	Anzahl Kreise n x m	Grundfläche Führungsraum m <sup>2</sup>	Anzahl Kreise n x m
WPL 09 ICS classic	400	13	14	2x70	21	2x70
WPL 09 IKCS classic	400	13	14	2x70	21	2x70
WPL 17 ICS classic	600	16	21	3x70	21	2x70
WPL 17 IKCS classic	600	16	21	3x70	21	2x70

	Pufferspeicher zwingend erforderlich	empfohlenes Pufferspeichervolumen Fußbodenheizung	empfohlenes Pufferspeichervolumen Heizkörper	integrierte Not-/Zusatzheizung aktivieren
WPL 09 ICS classic	nein	100	100	ja
WPL 09 IKCS classic	nein	100	100	ja
WPL 17 ICS classic	nein	100	100	ja
WPL 17 IKCS classic	nein	100	100	ja

- ▶ Installieren Sie den oder die offenen Heizkreise im Führungsraum (Raum, in dem die externe Bedieneinheit der Wärmepumpenregelung installiert ist, z. B. Wohnzimmer). Die Einzelraumregelung kann dann mit der externen Bedieneinheit oder indirekt durch Anpassung der Heizkurve bzw. Anpassung des Raumeinflusses erfolgen.

### 10.14.2 Mindestvolumenstrom bei Anlagen mit Pufferspeicher

Bei Verwendung eines Pufferspeichers müssen Sie im Menü „EINSTELLUNGEN / HEIZEN / GRUNDEINSTELLUNG“ den Parameter „PUFFERBETRIEB“ auf „EIN“ stellen.

### 10.14.1 Mindestvolumenstrom mit Einzelraumregelung über FET / FE7 bei Anlagen ohne Pufferspeicher

Bei Anlagen ohne Pufferspeicher müssen Sie im Menü „EINSTELLUNGEN / HEIZEN / GRUNDEINSTELLUNG“ den Parameter „PUFFERBETRIEB“ auf „AUS“ stellen.

Für diesen Fall müssen in der Heizungsanlage ein oder mehrere Heizkreise offen bleiben. Der Mindestvolumenstrom (siehe „Technische Daten / Datentabelle“) muss über die entsprechenden geöffneten Heizkreise sichergestellt werden (siehe Tabelle „Auslegungsempfehlung für die Fußbodenheizung im Führungsraum“).



#### Hinweis

Die Tabelle gilt, wenn eine Einzelraumregelung installiert wird.

Auslegungsempfehlung für die Fußbodenheizung im Führungsraum:

## 11. Elektrischer Anschluss



#### Hinweis

Beachten Sie die Bedienungs- und Installationsanleitung des Wärmepumpen-Managers WPM.

Anschlussarbeiten dürfen nur von einem zugelassenen Fachhandwerker entsprechend dieser Anweisung durchgeführt werden.

Die Genehmigung des zuständigen Energieversorgungsunternehmens zum Anschluss des Gerätes muss vorliegen.

### 11.1 Anschlussbereich



#### WARNUNG Stromschlag

Schalten Sie das Gerät vor Arbeiten am Anschlussbereich spannungsfrei.



#### Hinweis

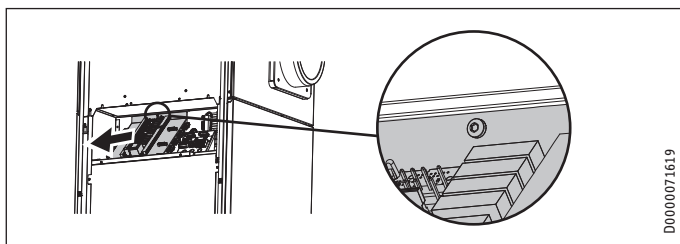
Die Anschlussklemmen befinden sich im Anschlussbereich im Gerät.

- ▶ Beachten Sie die Hinweise in Kapitel „Vorbereitungen / Elektroinstallation“.

- ▶ Verwenden Sie den Vorschriften entsprechende elektrische Leitungen.

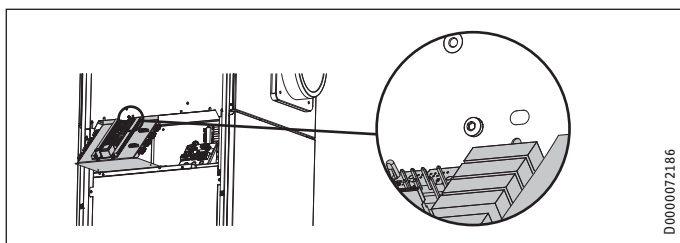
### Zugang zum Anschlussbereich

- ▶ Nehmen Sie die Frontblende des Gerätes ab (siehe Kapitel „Geräteverkleidung montieren“).
- ▶ Demontieren Sie das Abdeckblech vor dem Anschlussbereich (siehe Kapitel „Geräteverkleidung montieren“).



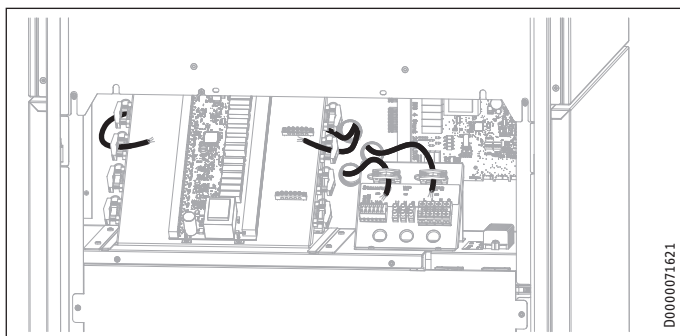
D0000071619

- ▶ Lösen Sie die Schraube oberhalb des Anschlussbereichs.
- ▶ Ziehen Sie den Anschlussbereich aus dem Gerät heraus.



D0000072186

Sie können den Anschlussbereich in der herausgezogenen Position fixieren, indem Sie den Anschlussbereich oben mit einer Schraube sichern.



D0000071621

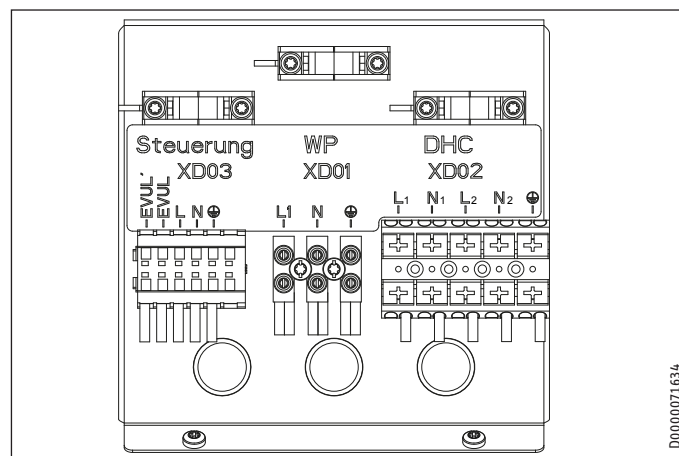
- ▶ Legen Sie die elektrischen Anschlussleitungen von hinten durch die Öffnungen zum Anschlussbereich.
- ▶ Legen Sie die elektrischen Anschlussleitungen für die Kleinspannung hinter dem Anschlussbereich nach links.
- ▶ Prüfen Sie die Funktion der Zugentlastungen.

### Anschluss XD02: Gerät und elektrische Not-/Zusatzheizung (NHZ)

- ▶ Schließen Sie die Spannungsversorgung der elektrischen Not-/Zusatzheizung an die Anschlussklemme XD02 an, wenn Sie folgende Funktionen des Gerätes nutzen möchten:

Gerätfunktion	Wirkung der elektrischen Not-/Zusatzheizung
Monoenergetischer Betrieb	Die elektrische Not-/Zusatzheizung gewährleistet bei Unterschreiten des Bivalenzpunktes den Heizbetrieb sowie die Bereitstellung hoher Warmwasser-Temperaturen.
Notbetrieb	Wenn die Wärmepumpe im Störfall ausfällt, wird die Heizleistung von der elektrischen Not-/Zusatzheizung übernommen.
Aufheizprogramm (nur bei Fußbodenheizungen)	Bei Rücklauftemperaturen <25 °C muss das Trockenheizen durch die elektrische Not-/Zusatzheizung erfolgen. Das Trockenheizen darf bei diesen geringen Systemtemperaturen nicht durch die Wärmepumpe erfolgen, da während des Abtauzyklus der Einfrierschutz des Gerätes nicht mehr gewährleistet werden kann. Nach dem Ende des Aufheizprogramms können Sie die elektrische Not-/Zusatzheizung abklemmen, wenn diese nicht für den Betrieb des Gerätes benötigt wird. Beachten Sie, dass der Notbetrieb nicht im Aufheizprogramm erfolgen kann.
Antilegionellen-Schaltung	Die elektrische Not-/Zusatzheizung wird bei einer aktivierten Antilegionellen-Schaltung automatisch gestartet, um das Wasser zum Schutz vor Legionellen regelmäßig auf eine Temperatur von 60 °C aufzuheizen.

### Anschlussbelegung Wärmepumpe



D0000071634

<b>XD01</b>	<b>Wärmepumpe (WP)</b>		
	L1, N, PE		
<b>XD02</b>	<b>Not-/Zusatzheizung (DHC)</b>		
	L1, N1, L2, N2, PE		
	<b>Anschlussleistung [kW]</b>	<b>Leitungsquerschnitt [mm²]</b>	<b>Klemmenbelegung</b>
	2,9	2,5	PE L2 N2
	5,9	2,5	PE L2 N2
		2,5	PE L1 N1
<b>XD03</b>	<b>Steuerung</b>		
	EVU L', EVU L, L, N, PE		

- ▶ Schließen Sie die elektrischen Leitungen für die elektrische Not-/Zusatzheizung mit der gewünschten Leistung laut Tabelle an.

# INSTALLATION

## Elektrischer Anschluss

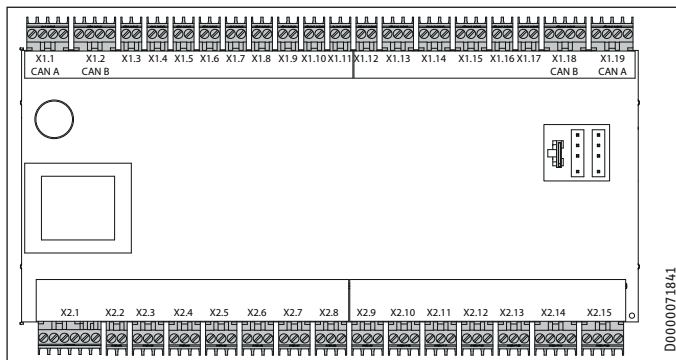
### Anschlussbelegung Wärmepumpen-Manager



#### WARNUNG Stromschlag

An die Kleinspannungsanschlüsse des Gerätes dürfen nur Komponenten angeschlossen werden, die mit Sicherheitskleinspannung (SELV) arbeiten und eine sichere Trennung zur Netzspannung sicherstellen. Durch Anschluss anderer Komponenten können Teile des Gerätes und angeschlossene Komponenten unter Netzspannung stehen.

► Verwenden Sie nur von uns zugelassene Komponenten.



#### Sicherheitskleinspannung

X1.1	+	+	CAN (Anschluss für Wärmepumpe und Wärmepumpen-Erweiterung WPE)
CAN A	-	-	
	L	L	
	H	H	
X1.2	+	+	CAN (Anschluss für Fernbedienung FET und Internet Service Gateway ISG)
CAN B	-	-	
	L	L	
	H	H	
X1.3	Signal	1	Außenfühler
	Masse	2	
X1.4	Signal	1	Pufferfühler (Heizkreisfühler 1)
	Masse	2	
X1.5	Signal	1	Vorlauffühler
	Masse	2	
X1.6	Signal	1	Heizkreisfühler 2
	Masse	2	
X1.7	Signal	1	Heizkreisfühler 3
	Masse	2	
X1.8	Signal	1	Warmwasserspeicher Fühler
	Masse	2	
X1.9	Signal	1	Quellenfühler
	Masse	2	
X1.10	Signal	1	2. Wärmeerzeuger (2.WE)
	Masse	2	
X1.11	Signal	1	VL Kühlen
	Masse	2	
X1.12	Signal	1	Zirkulationsfühler
	Masse	2	
X1.13	Signal	1	Fernbedienung FE7 / Telefonfernschalter / Heizkurvenoptimierung / SG Ready
	Masse	2	
	Signal	3	
X1.14	ungeregelt 12 V Eingang	+	Analogeingang 0...10 V
	GND	IN	
		⊥	
X1.15	ungeregelt 12 V Eingang	+	Analogeingang 0...10 V
	GND	IN	
		⊥	
X1.16	Signal	1	PWM Ausgang 1
	Masse	2	
X1.17	Signal	1	PWM Ausgang 2
	Masse	2	

#### Sicherheitskleinspannung

X1.18	+	+	CAN (Anschluss für Fernbedienung FET und Internet Service Gateway ISG)
CAN B	-	-	
	L	L	
	H	H	
X1.19	+	+	CAN (Anschluss für Wärmepumpe und Wärmepumpen-Erweiterung WPE)
CAN A	-	-	
	L	L	
	H	H	

#### Netzspannung

X2.1	L	L	Stromversorgung
	L	L	
	N	N	
	N	N	
	PE	⊕ PE	
	PE	⊕ PE	
X2.2	L' (EVU Eingang)	L' (EVU Eingang)	L' (EVU Eingang)
	L* (Pumpen L)	L* (Pumpen L)	L* (Pumpen L)
X2.3	L	L	Heizkreispumpe 1
	N	N	
	PE	⊕ PE	
X2.4	L	L	Heizkreispumpe 2
	N	N	
	PE	⊕ PE	
X2.5	L	L	Heizkreispumpe 3
	N	N	
	PE	⊕ PE	
X2.6	L	L	Pufferladepumpe 1
	N	N	
	PE	⊕ PE	
X2.7	L	L	Pufferladepumpe 2
	N	N	
	PE	⊕ PE	
X2.8	L	L	Warmwasserladepumpe
	N	N	
	PE	⊕ PE	
X2.9	L	L	Quellenpumpe / Abtauen
	N	N	
	PE	⊕ PE	
X2.10	L	L	Störausgang
	N	N	
	PE	⊕ PE	
X2.11	L	L	Zirkulationspumpe / 2.WE Warmwasser
	N	N	
	PE	⊕ PE	
X2.12	L	L	2.WE Heizung
	N	N	
	PE	⊕ PE	
X2.13	L	L	Kühlen
	N	N	
	PE	⊕ PE	
X2.14	Mischer AUF	▲	Mischer Heizkreis 2 (X2.14.1 Mischer AUF X2.14.2 Mischer ZU)
	N	N	
	PE	⊕ PE	
	Mischer ZU	▼	
X2.15	Mischer AUF	▲	Mischer Heizkreis 3 (X2.15.1 Mischer AUF X2.15.2 Mischer ZU)
	N	N	
	PE	⊕ PE	
	Mischer ZU	▼	



#### Hinweis

Bei jedem Fehler am Gerät schaltet der Ausgang X2.10 ein 230 V-Signal.

Bei temporären Fehlern schaltet der Ausgang für eine bestimmte Zeit das Signal durch.

Bei Fehlern, die zu einer dauerhaften Abschaltung des Gerätes führen, schaltet der Ausgang dauerhaft durch.

### 11.1.1 Internet-Service-Gateway ISG

Mit dem Internet Service Gateway ISG lässt sich die Bedienung der Wärmepumpe im lokalen Heimnetz und unterwegs über Internet realisieren. Schließen Sie das Internet-Service-Gateway an die entsprechenden Klemmen des Wärmepumpen-Managers an.

Die Spannungsversorgung des ISG erfolgt nicht über die Wärmepumpe.

- ▶ Beachten Sie auch die Bedienungs- und Installationsanleitung des ISG.

## 12. Geräteverkleidung montieren

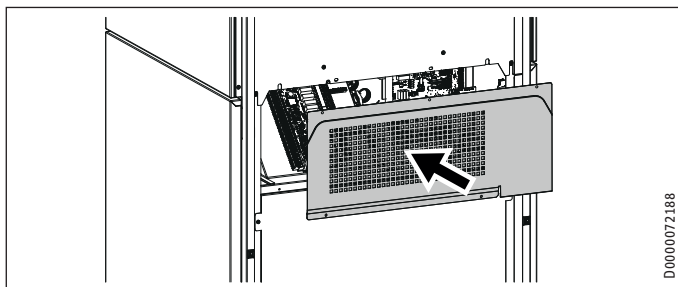


### Hinweis

- ▶ Demontieren Sie die Geräteverkleidung in umgekehrter Reihenfolge.

### 12.1 Abdeckbleche montieren

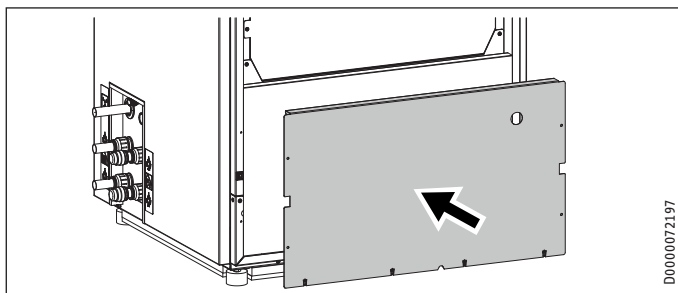
#### 12.1.1 Blech vor dem Anschlussbereich montieren



D0000072188

- ▶ Schieben Sie das Abdeckblech von unten oben hinter das Schaltkastenblech.
- ▶ Sichern Sie das Abdeckblech unten mit zwei Schrauben.

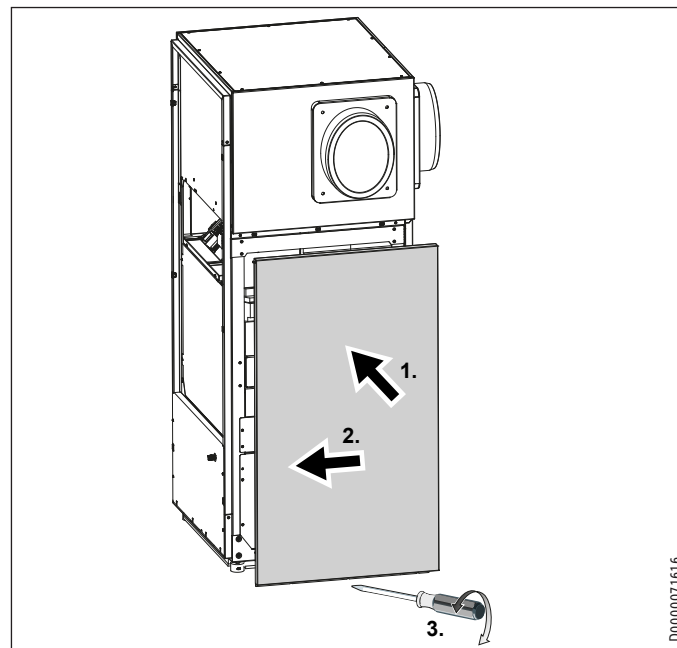
#### 12.1.2 Blech vor dem Kältekreis montieren



D0000072197

- ▶ Haken Sie das Abdeckblech unten auf der Kante des Rahmenbleches ein.
- ▶ Sichern Sie das Abdeckblech mit den vier Schrauben.

### 12.2 Seitenwände montieren

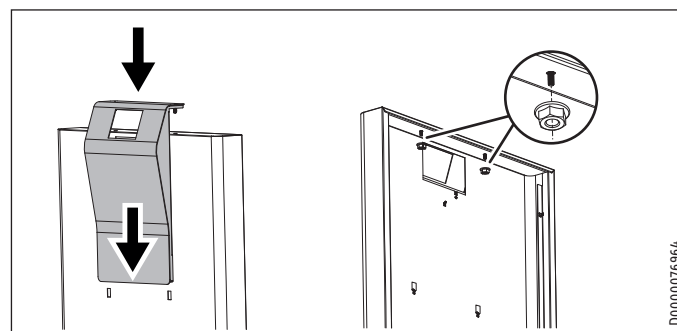


D0000071616

- ▶ Setzen Sie die Seitenwand nach hinten versetzt an das Gerät.
- ▶ Haken Sie die Seitenwand an der oberen Abdeckung ein.
- ▶ Schieben Sie die Seitenwand nach vorne.
- ▶ Sichern Sie die linke Seitenwand unten mit drei Schrauben.
- ▶ Sichern Sie die rechte Seitenwand unten mit zwei Schrauben.

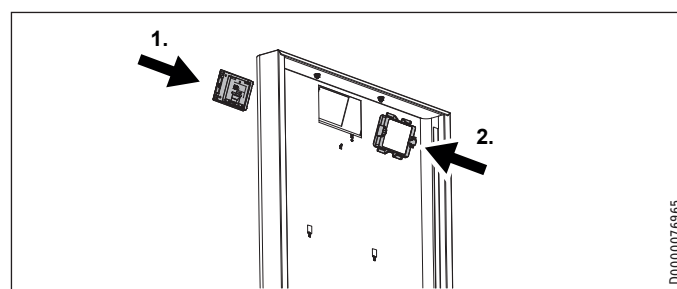
### 12.3 Frontblende montieren

#### WPL 09 ICS classic | WPL 17 ICS classic



D0000076964

- ▶ Setzen Sie die Designblende von oben auf die Frontblende. Achten Sie darauf, dass die Haken an der Frontblende einrasten.
- ▶ Sichern Sie die Designblende mit den beiliegenden Muttern an der Frontblende (Anzugsdrehmoment = 1,2 Nm).

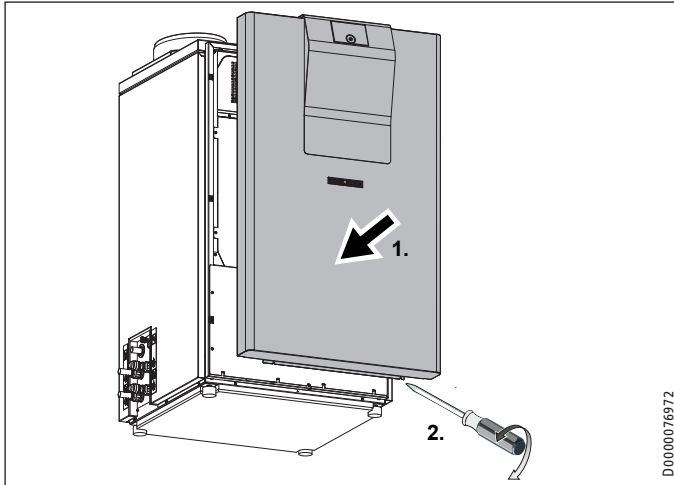


D0000076965

## INSTALLATION

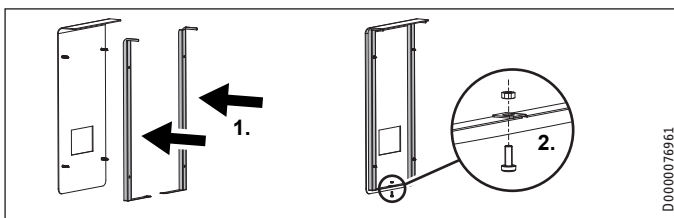
### Geräteverkleidung montieren

- ▶ Setzen Sie die Bedieneinheit von vorne in die Designblende.
- ▶ Halten Sie die Bedieneinheit fest, wenn Sie den Halterahmen von hinten auf die Bedieneinheit drücken.
- ▶ Verbinden Sie das Anschlusskabel mit der Bedieneinheit. Achten Sie dabei auf den richtigen Anschluss. Das Kabel muss nach oben zeigen und die Zahlen müssen sichtbar sein.

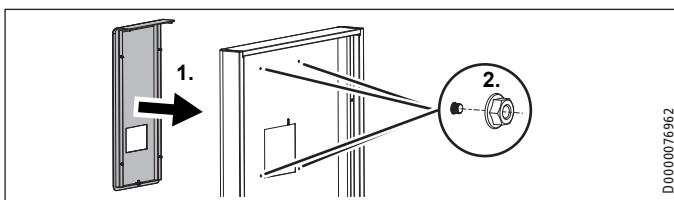


- ▶ Drücken Sie die Frontblende auf die Rasthaken, bis sie hörbar einrastet.
- ▶ Sichern Sie die Frontblende unten mit zwei Schrauben und zwei Zahnscheiben.

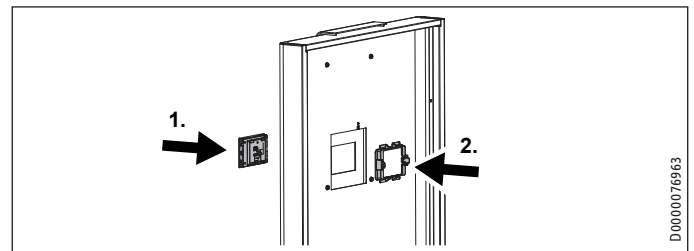
#### WPL 09 IKCS classic | WPL 17 IKCS classic



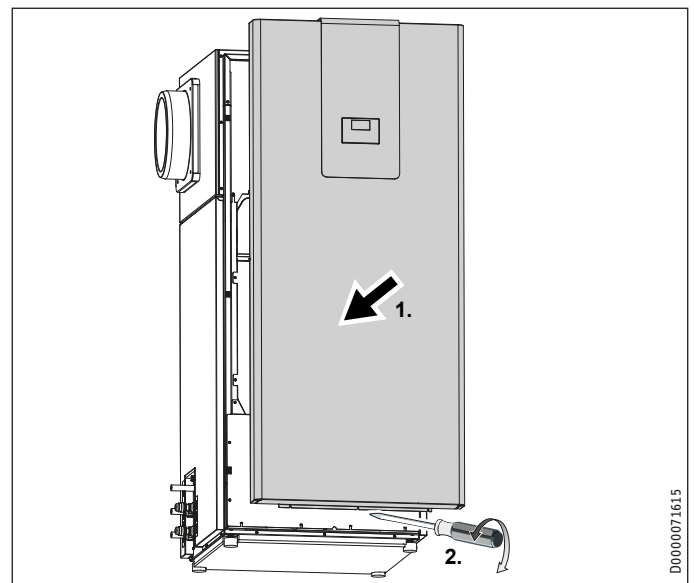
- ▶ Setzen Sie die zwei Rahmenteile auf die Rückseite der Designblende.
- ▶ Verbinden Sie die beiden Rahmenteile mit der beiliegenden Schraube.



- ▶ Setzen Sie die Designblende von vorne auf die Frontblende.
- ▶ Sichern Sie die Designblende von hinten mit den beiliegenden Muttern an der Frontblende (Anzugsdrehmoment = 1,2 Nm).



- ▶ Setzen Sie die Bedieneinheit von vorne in die Designblende.
- ▶ Halten Sie die Bedieneinheit fest, wenn Sie den Halterahmen von hinten auf die Bedieneinheit drücken.



- ▶ Verbinden Sie das Anschlusskabel mit der Bedieneinheit. Achten Sie dabei auf den richtigen Anschluss. Das Kabel muss nach oben zeigen und die Zahlen müssen sichtbar sein.
- ▶ Drücken Sie die Frontblende auf die Rasthaken, bis sie hörbar einrastet.
- ▶ Sichern Sie die Frontblende unten mit zwei Schrauben und zwei Zahnscheiben.

### 13. Luftschläuche verlegen



#### Hinweis

Wenn bei innen aufgestellten Wärmepumpen ein Blower Door Test nach DIN EN 13829 durchgeführt wird, ist das Verfahren B (Prüfung der Gebäudehülle) anzuwenden. Hierzu müssen alle absichtlich vorhandenen Öffnungen in der Gebäudehülle vor dem Verlegen der Luftschläuche verschlossen oder abgedichtet werden.

- ▶ Dichten Sie die Wanddurchführungen für den Blower Door Test ab.



#### Hinweis

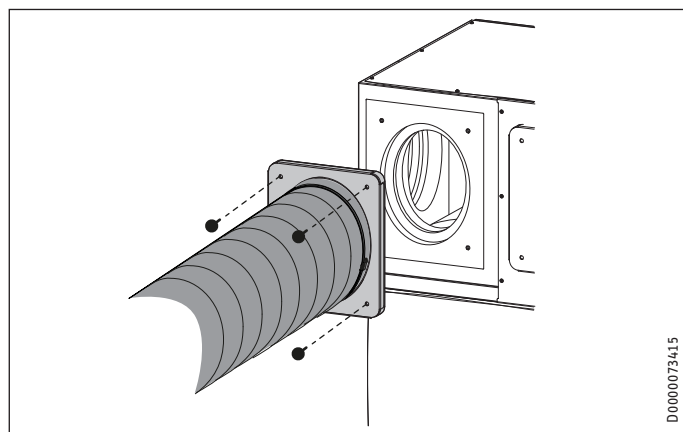
Die Führung der Ansaugluft zum Gerät sowie der Ausblasluft des Gerätes ins Freie erfolgt über Luftschläuche. Die Luftschläuche sind hochflexibel, wärmegeklämt und haben ein selbstverlöschendes Brandverhalten.

Die gesamte Schlauchlänge darf auf der Lufteintritts- und Luftaustrittsseite zusammen 8 m nicht überschreiten.

- ▶ Bauen Sie nicht mehr als vier 90°-Bögen ein. Der Radius der Bögen muss, bezogen auf die Schlauchmitte, mindestens 170 mm groß sein.
- ▶ Befestigen Sie den Luftschlauch in Abständen von ca. 1 m, um ein Durchhängen des Luftschlauchs zu vermeiden.

#### 13.1 Anschluss mit Luftführungszubehör LSWP 315 AWG Set

- ▶ Wenn der Luftschlauch für die Einbausituation zu lang ist, müssen Sie den Luftschlauch ggf. kürzen. Beachten Sie die Installationsanleitung des Luftführungszubehörs.



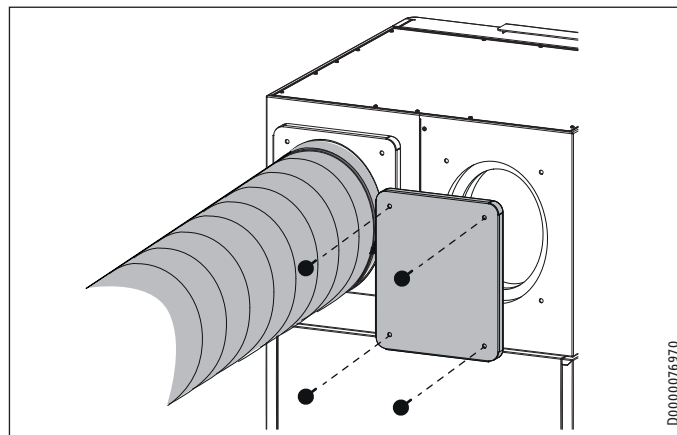
#### Hinweis

Verwenden Sie für die Rändelschrauben kein Werkzeug.

- ▶ Ziehen Sie die Schrauben mit der Hand fest.

- ▶ Montieren Sie ein Schlauchende mit vormontiertem Schnelladapter am Lufteintritt des Gerätes. Verwenden Sie dazu drei Rändelschrauben und eine Sechskantschraube.
- ▶ Montieren Sie ein Schlauchende mit vormontiertem Schnelladapter am Luftaustritt des Gerätes. Verwenden Sie dazu drei Rändelschrauben und eine Sechskantschraube.
- ▶ Montieren Sie die anderen Schlauchenden mit vormontierten Schnelladaptern an der Wanddurchführung.

#### WPL 09 IKCS classic | WPL 17 IKCS classic



- ▶ Verschließen Sie den jeweils nicht genutzten Luftein- und -austritt mit einem Blinddeckel.

#### 13.2 Anschluss mit Schnelladapter ZSA 315



#### Hinweis

Wenn Luftschläuche und die Wanddurchführungen AWG 315 vorhanden sind, können die Schnelladapter ZSA 315 für den Anschluss der Luftschläuche am Gerät verwendet werden.

- ▶ Beachten Sie die Installationsanleitung des Schnelladapters.
- ▶ Wenn der Luftschlauch für die Einbausituation zu lang ist, müssen Sie den Luftschlauch ggf. kürzen. Benutzen Sie zum Zuschneiden ein scharfes Messer. Die Drahtspirale können Sie mit einem Seitenschneider durchtrennen.

### 14. Inbetriebnahme

Die Inbetriebnahme des Gerätes, alle Einstellungen in der Inbetriebnahmeebene des Wärmepumpen-Managers und die Einweisung des Betreibers müssen von einem Fachhandwerker durchgeführt werden.

Führen Sie die Inbetriebnahme entsprechend dieser Installationsanleitung und der Anleitung des Wärmepumpen-Managers durch. Für die Inbetriebnahme können Sie die kostenpflichtige Unterstützung unseres Kundendienstes anfordern.

Setzen Sie dieses Gerät gewerblich ein, sind für die Inbetriebnahme ggf. die Festlegungen der Betriebssicherheitsverordnung zu beachten. Weitere Auskünfte hierzu erteilt die zuständige Überwachungsstelle, in Deutschland z. B. TÜV.

#### 14.1 Kontrollen vor der Inbetriebnahme des Wärmepumpen-Managers



#### Sachschaden

Bei Fußbodenheizungen müssen Sie die maximale Systemtemperatur beachten.

- ▶ Prüfen Sie, ob die Heizungsanlage mit dem korrekten Druck befüllt ist und die Entlüfter geschlossen wurden.
- ▶ Prüfen Sie, ob der Außenfühler und der Rücklauffühler richtig platziert und angeschlossen sind.

# INSTALLATION

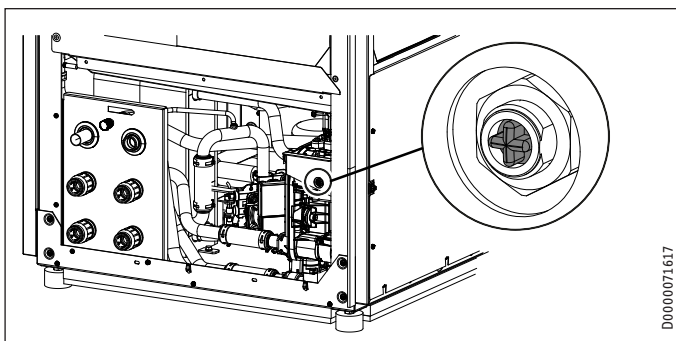
## Inbetriebnahme

- ▶ Prüfen Sie, ob weitere Fühler richtig platziert und abgeschlossen sind.
- ▶ Prüfen Sie, ob der Netzanschluss fachgerecht ausgeführt ist.

### 14.1.1 Sicherheitstemperaturbegrenzer

Bei Umgebungstemperaturen unter  $-15\text{ °C}$  kann es vorkommen, dass der Sicherheitstemperaturbegrenzer der elektrischen Not-/Zusatzheizung auslöst.

- ▶ Kontrollieren Sie, ob der Sicherheitstemperaturbegrenzer ausgelöst hat.
- ▶ Beseitigen Sie ggf. die Fehlerquelle.
- ▶ Nehmen Sie die Seitenwand ab (siehe Kapitel „Geräteverkleidung montieren“).



- ▶ Setzen Sie den Sicherheitstemperaturbegrenzer wieder zurück, indem Sie den Reset-Knopf drücken.

### 14.2 Inbetriebnahme des Wärmepumpen-Managers

Führen Sie die Inbetriebnahme des Wärmepumpen-Managers und alle Einstellungen entsprechend der Bedienungs- und Installationsanleitung des Wärmepumpen-Managers durch.

### 14.3 Erstinbetriebnahme

#### 14.3.1 Einstellung Heizkurve

Die Effizienz einer Wärmepumpe verschlechtert sich bei steigender Vorlauftemperatur. Stellen Sie die Heizkurve sorgfältig ein. Zu hoch eingestellte Heizkurven führen dazu, dass die Zonen- oder Thermostatventile schließen, sodass evtl. der erforderliche Mindestvolumenstrom im Heizkreis unterschritten wird.

- ▶ Beachten Sie die Bedienungs- und Installationsanleitung des WPM.

Folgende Schritte helfen Ihnen die Heizkurve korrekt einzustellen:

- Thermostatventil(e) oder Zonenventil(e) in einem Führungsraum (zum Beispiel Wohn- und Badezimmer) vollständig öffnen.  
Wir empfehlen im Führungsraum keine Thermostat- bzw. Zonenventile zu montieren. Regeln Sie für diese Räume die Temperatur über eine Fernbedienung.
- Passen Sie bei verschiedenen Außentemperaturen (zum Beispiel  $-10\text{ °C}$  und  $+10\text{ °C}$ ) die Heizkurve so an, dass sich im Führungsraum die gewünschte Temperatur einstellt.

Richtwerte für den Anfang:

Parameter	Fußbodenheizung	Radiatorenheizung
Heizkurve	0,4	0,8
Reglerdynamik	10	10
Komfort Temperatur	$20\text{ °C}$	$20\text{ °C}$

Wenn die Raumtemperatur in der Übergangszeit (ca.  $10\text{ °C}$  Außentemperatur) zu niedrig ist, müssen Sie im Menü des Wärmepumpen-Managers unter EINSTELLUNGEN / HEIZEN / HEIZKREIS den Parameter „KOMFORT TEMPERATUR“ erhöhen.



#### Hinweis

Wenn keine Fernbedienung installiert ist, führt eine Erhöhung des Parameters „KOMFORT TEMPERATUR“ zu einer Parallelverschiebung der Heizkurve.

Wenn die Raumtemperatur bei tiefen Außentemperaturen zu niedrig ist, muss der Parameter „HEIZKURVE“ erhöht werden.

Wenn Sie den Parameter „HEIZKURVE“ erhöht haben, müssen Sie bei höheren Außentemperaturen das Zonenventil oder das Thermostatventil im Führungsraum auf die gewünschte Temperatur einstellen.



#### Sachschaden

Senken Sie die Temperatur im gesamten Gebäude nicht durch Zudrehen aller Zonen- oder Thermostatventile, sondern nutzen Sie die Absenkprogramme.

Wenn alles korrekt ausgeführt wurde, können Sie das System auf maximale Betriebstemperatur aufheizen und nochmals entlüften.



#### Sachschaden

Achten Sie bei Fußbodenheizungen auf die maximal zulässige Temperatur für diese Fußbodenheizung.

#### 14.3.2 Sonstige Einstellungen

- ▶ Beachten Sie für den Betrieb mit und ohne Pufferspeicher das Kapitel „Menü / EINSTELLUNGEN / HEIZEN / GRUNDEINSTELLUNG / PUFFERBETRIEB“ in der Inbetriebnahmeanleitung des WPM.

#### Bei Nutzung des Aufheizprogramms

Wenn Sie das Aufheizprogramm nutzen, müssen Sie am WPM die folgenden Einstellungen vornehmen:

- ▶ Stellen Sie zuerst den Parameter „BIVALENZTEMPERATUR HZG“ auf  $30\text{ °C}$  ein.
- ▶ Stellen Sie anschließend den Parameter „UNTEREINSATZGRENZE HZG“ auf  $30\text{ °C}$  ein.



#### Hinweis

Nach dem Aufheizvorgang müssen Sie die Parameter „BIVALENZTEMPERATUR HZG“ und „UNTEREINSATZGRENZE HZG“ wieder auf die Standardwerte oder auf die Anlagenwerte einstellen.

### 15. Außerbetriebnahme



#### Sachschaden

Die Spannungsversorgung der Wärmepumpe darf auch außerhalb der Heizperiode nicht unterbrochen werden. Der Frostschutz der Anlage ist sonst nicht gewährleistet. Die Wärmepumpe wird durch den Wärmepumpen-Manager automatisch in den Sommer- oder Winterbetrieb geschaltet.

#### 15.1 Bereitschaftsbetrieb

Für die Außerbetriebnahme der Anlage genügt es, den Wärmepumpen-Manager auf „Bereitschaftsbetrieb“ zu stellen. Die Sicherheitsfunktionen zum Schutz der Anlage sowie Frostschutz bleiben so erhalten.

#### 15.2 Spannungsunterbrechung

Wenn die Anlage dauerhaft vom Stromnetz getrennt werden soll, beachten Sie folgenden Hinweis:



#### Sachschaden

Entleeren Sie bei vollständig ausgeschalteter Wärmepumpe und Frostgefahr die Anlage wasserseitig.

### 16. Übergabe des Gerätes

Erklären Sie dem Benutzer die Funktion des Gerätes und machen Sie ihn mit dem Gebrauch des Gerätes vertraut.



#### Hinweis

Übergeben Sie diese Bedienungs- und Installationsleitung zur sorgfältigen Aufbewahrung an den Benutzer. Alle Informationen in dieser Anweisung müssen sorgfältig beachtet werden. Sie geben Hinweise für die Sicherheit, Bedienung, Installation und die Wartung des Gerätes.

### 17. Störungsbehebung



#### WARNUNG Stromschlag

► Schalten Sie das Gerät vor Arbeiten am Anschlussbereich spannungsfrei.

Nach dem Spannungsfreischalten des Gerätes kann für einen Zeitraum von 2 Minuten noch Spannung auf dem Gerät sein, da sich die Kondensatoren auf dem Inverter noch entladen müssen.



#### Hinweis

Beachten Sie die Bedienungs- und Installationsanleitung des Wärmepumpen-Managers.



#### Hinweis

Wenn Störungen am Gerät auftreten, werden diese Störungen im Display des Wärmepumpen-Managers angezeigt.

► Trennen Sie das Gerät für eine Minute allpolig von der Spannungsversorgung. Tritt der Fehler wiederholt auf, benachrichtigen Sie den Kundendienst.



#### Hinweis

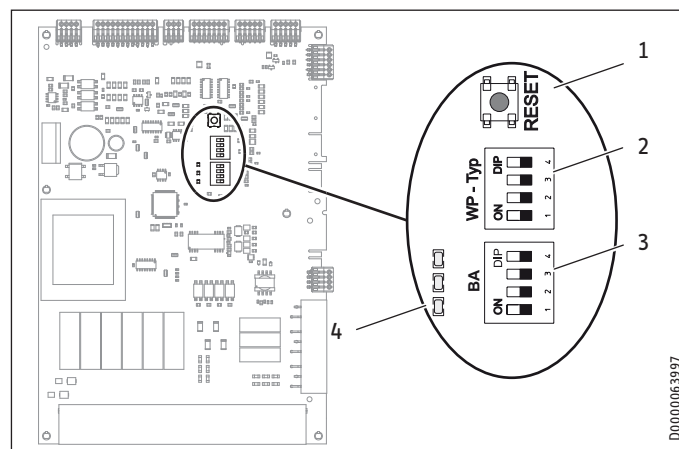
Die folgenden Prüfanweisungen dürfen ausschließlich ausgebildete Fachhandwerker ausführen.

Wenn Sie mithilfe des Wärmepumpen-Managers den Fehler nicht finden, kontrollieren Sie die Elemente auf der IWS.

- Nehmen Sie die Frontblende vom Gerät ab. Die IWS befindet sich rechts neben dem Anschlussbereich.
- Lesen Sie die folgenden Abschnitte zur Störungsbehebung und folgen Sie den Anweisungen.

#### 17.1 Elemente auf der IWS

Wenn mithilfe des WPM der Fehler nicht identifiziert werden kann, unterstützt Sie die IWS bei der Fehlersuche.



- 1 Reset-Taster
- 2 Schiebeschalter (WP-Typ)
- 3 Schiebeschalter (BA)
- 4 Leuchtdioden



# INSTALLATION

## Störungsbehebung

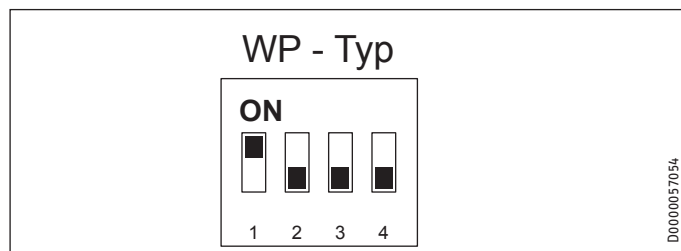
### 17.1.1 Schiebeschalter

#### Schiebeschalter (WP-Typ)

Mit dem Schiebeschalter (WP-Typ) können Sie auf der IWS die verschiedenen Wärmepumpentypen einstellen.

#### Werkseinstellung

#### Verdichterbetrieb mit elektrischer Not-/Zusatzheizung



► Prüfen Sie, ob der Schiebeschalter korrekt eingestellt ist.

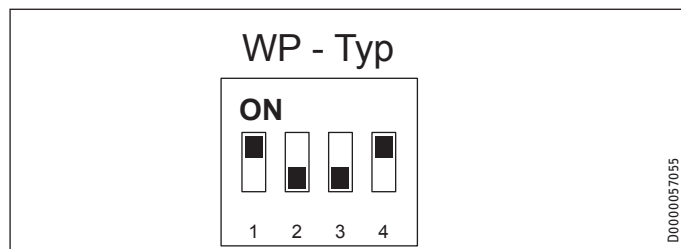
#### Verdichterbetrieb mit einem externen zweiten Wärmeerzeuger



#### Sachschaden

► Schließen Sie die elektrische Not-/Zusatzheizung bei einem Betrieb mit einem externen zweiten Wärmeerzeuger nicht an.

Wenn das Gerät bivalent mit einem externen zweiten Wärmeerzeuger betrieben wird, müssen die Schiebeschalter auf folgende Stellung gebracht werden.

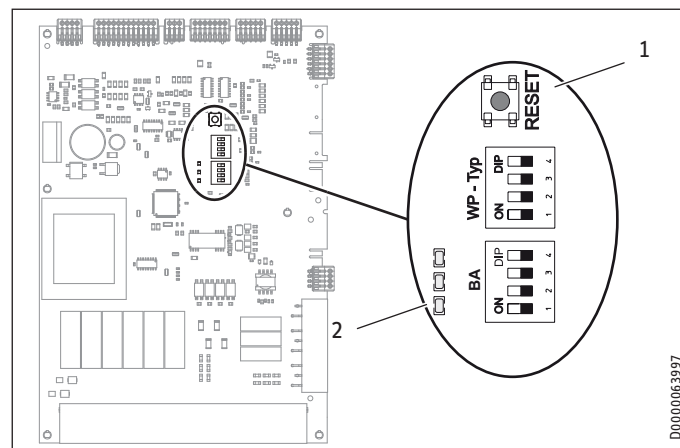


#### Schiebeschalter (BA)

#### Werkseinstellung



### 17.1.2 Leuchtdioden (LED)



- 1 Reset-Taster
- 2 Leuchtdioden

Die Bedeutung der Leuchtdioden auf der IWS ist in der folgenden Tabelle aufgeführt.

LED-Anzeige	Bedeutung
Rote LED blinkt	Einmalige Störung. Gerät wird abgeschaltet. Das Gerät startet nach 10 Minuten neu. Die LED erlischt.
Rote LED leuchtet	Mehrere Fehler sind aufgetreten. Das Gerät wird abgeschaltet. Das Gerät startet erst nach einem Reset auf der IWS neu. Der interne Störungszähler wird damit zurückgesetzt. Das Gerät kann nach 10 Minuten wieder in Betrieb genommen werden. Die LED erlischt.
Grüne LED mittig blinkt	Die Wärmepumpe wird initialisiert.
Grüne LED mittig leuchtet	Die Wärmepumpe wurde erfolgreich initialisiert und es besteht eine aktive Verbindung zum WPM.

Störungen, die durch die rote LED angezeigt werden:

- Hochdruckstörung
- Niederdruckstörung
- Sammelstörung
- Hardwarefehler auf der IWS (siehe Fehlerliste in der Inbetriebnahmeanleitung des Wärmepumpen-Managers)

#### 17.1.3 Reset-Taste

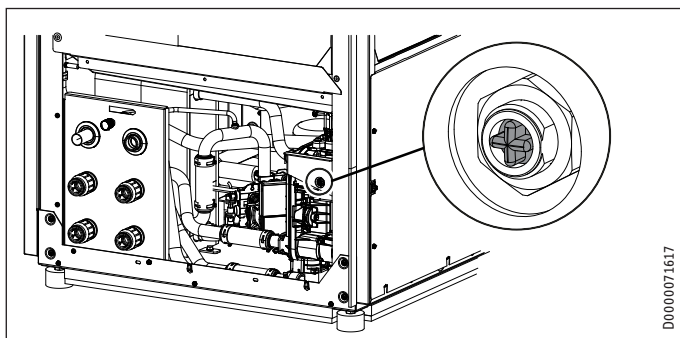
Wenn die IWS falsch initialisiert wurde, können Sie mit dieser Taste die Einstellungen zurücksetzen.

- Beachten Sie hierfür auch das Kapitel "IWS neu initialisieren" in der Inbetriebnahmeanleitung des Wärmepumpen-Managers.

### 17.2 Sicherheitstemperaturbegrenzer zurücksetzen

Wenn die Heizungswasser-Temperatur 85 °C übersteigt, schaltet die elektrische Not-/Zusatzheizung aus.

- ▶ Beseitigen Sie die Fehlerquelle.
- ▶ Nehmen Sie die Seitenwand ab (siehe Kapitel „Geräteverkleidung montieren“).



- ▶ Setzen Sie den Sicherheitstemperaturbegrenzer wieder zurück, indem Sie den Reset-Knopf drücken. Verwenden Sie dazu ggf. einen spitzen Gegenstand.
- ▶ Prüfen Sie, ob das Heizungswasser mit einem ausreichend großen Volumenstrom umgewälzt wird.

### 17.3 Lüftergeräusche

Die Wärmepumpe entzieht der Außenluft Wärme. Dadurch wird die Außenluft abgekühlt. Bei Außentemperaturen von 0 °C bis 8 °C kann die Luft unter den Gefrierpunkt abgekühlt werden. Wenn in diesem Zustand Niederschlag in Form von Regen oder Nebel auftritt, kann am Luftgitter, den Lüfterflügeln oder der Luftführung Eis entstehen. Berührt der Lüfter dieses Eis, entstehen Geräusche.

#### Abhilfe bei rhythmisch kratzenden, mahlenden Geräuschen:

- ▶ Prüfen Sie, ob der Kondensatablauf frei ist.
- ▶ Prüfen Sie, ob Auslegungsleistung und Temperatur korrekt eingestellt sind. Eisbildung tritt besonders dann auf, wenn bei mäßigen Außentemperaturen hohe Heizleistungen abverlangt werden.
- ▶ Leiten Sie eine manuelle Abtauung ein, ggf. mehrmals bis der Lüfter wieder frei ist. Beachten Sie hierzu die Hinweise in der Anleitung des Wärmepumpen-Managers und den Parameter „ABTAUEN EINLEITEN“ im Menü „INBETRIEBNAHME / VERDICHTER“.
- ▶ Bei Außentemperaturen über + 1 °C schalten Sie das Gerät für etwa 1 Stunde ab oder in den Notbetrieb. Danach sollte das Eis geschmolzen sein.
- ▶ Prüfen Sie, ob das Gerät gemäß den Aufstellbedingungen installiert ist.
- ▶ Wenn die Geräusche häufiger auftreten, benachrichtigen Sie den Kundendienst.

## 18. Wartung



#### WARNUNG Stromschlag

- ▶ Trennen Sie das Gerät vor dem Beginn jeglicher Wartungs- und Reinigungsarbeiten allpolig von der Spannungsversorgung.

Nach dem Spannungsfreischalten des Gerätes kann für einen Zeitraum von 2 Minuten noch Spannung auf dem Gerät sein, da sich die Kondensatoren auf dem Inverter noch entladen müssen.



#### Sachschaden

Halten Sie die Luftaustritts- und Lufteintrittsöffnungen schnee- und eisfrei.

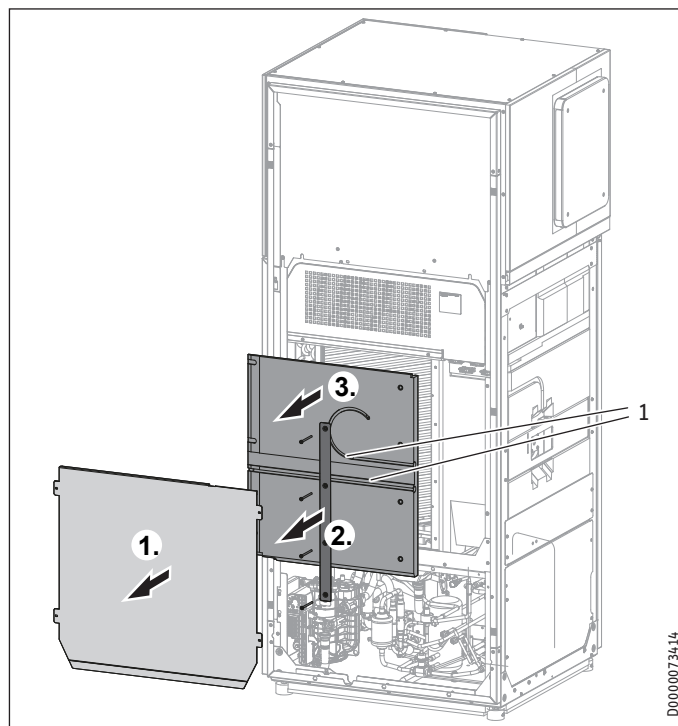
Wir empfehlen regelmäßig eine Inspektion (Feststellen des Ist-Zustandes) und bei Bedarf eine Wartung (Herstellen des Soll-Zustandes) durchzuführen.

Wenn Wärmemengenzähler verbaut sind, müssen Sie deren Siebe regelmäßig reinigen.

- ▶ Befreien Sie die Verdampferlamellen von Zeit zu Zeit von Laub und anderen Verunreinigungen (siehe Kapitel „Verdampferlamellen reinigen“).
- ▶ Prüfen Sie die Funktion des Kondensatablaufs. Entfernen Sie ggf. Verschmutzungen (siehe Kapitel „Kondensatablauf reinigen“).

### 18.1 Verdampferlamellen reinigen

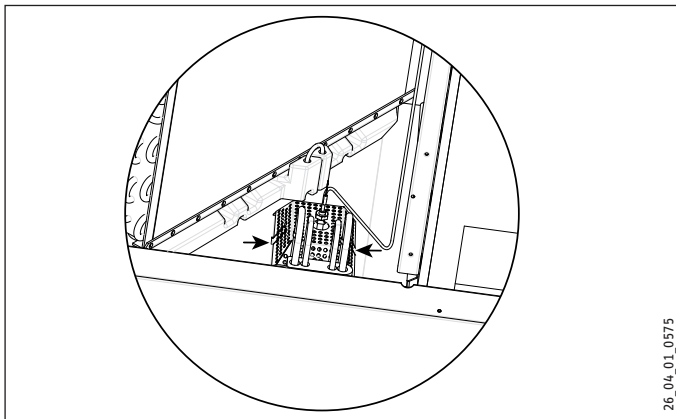
Prüfen Sie von Zeit zu Zeit die Verdampferlamellen auf Verschmutzung.



1 Abtauschlauch (Schlauch des Druckdifferenzschalters zur Erfassung des Abtauendes)

- ▶ Demontieren Sie die Frontblende.

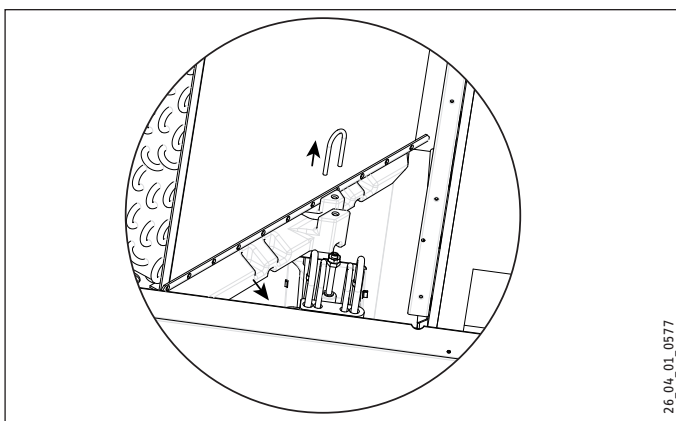
- ▶ Lösen Sie die Schrauben und nehmen Sie das mittlere Abdeckblech ab.
- ▶ Lösen Sie die Schrauben an der Metallschiene.
- ▶ Nehmen Sie den unteren Abtauschlauch aus der Führungsrille in der EPS-Abdeckung heraus.
- ▶ Ziehen Sie die EPS-Abdeckung 6 bis 8 cm nach rechts.
- ▶ Kippen Sie die EPS-Abdeckung oben vom Gerät zu sich hin.
- ▶ Ziehen Sie die EPS-Abdeckung nach oben heraus.



26\_04\_01\_0575

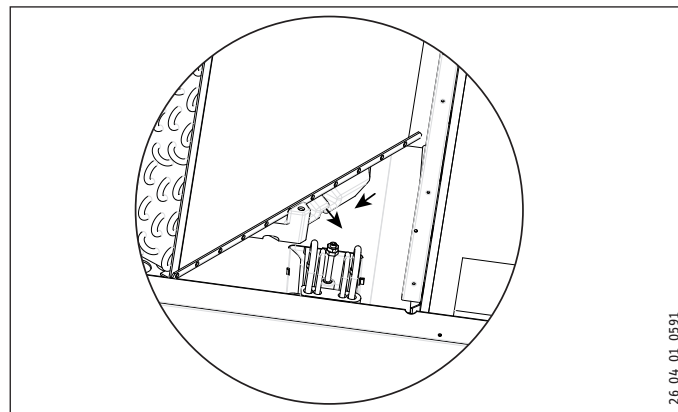
- ▶ Nehmen Sie das über dem Ablauf der Kondensatwanne angebrachte Schmutzgitter ab, indem Sie es seitlich zusammendrücken und nach oben abnehmen.
- ▶ Überprüfen Sie den Abfluss der Abtauwanne und reinigen Sie ihn bei Bedarf.

Unterhalb des Verdampfers befindet sich eine zweigeteilte Verdampfer-Abdichtung. Die beiden Teile der Abdichtung sind mit einem Bügel verbunden.



26\_04\_01\_0577

- ▶ Ziehen Sie den Bügel nach oben heraus.
- ▶ Nehmen Sie zunächst die linke Hälfte der Verdampfer-Abdichtung heraus.



26\_04\_01\_0591

- ▶ Nehmen Sie die zweite Hälfte der Verdampfer-Abdichtung heraus.



### Sachschaden

Achten Sie beim Reinigen der Verdampferlamellen darauf, dass kein Wasser auf die Elektronik gelangt.



### Sachschaden

Verwenden Sie keine Reinigungsmittel, sondern ausschließlich Wasser.



### Sachschaden

Verwenden Sie keinen Hochdruckreiniger, damit die Verdampferlamellen nicht verbogen werden.

- ▶ Reinigen Sie die Verdampferlamellen mit einem Wasserstrahl.
- ▶ Saugen Sie mit einem Nasssauger das Wasser aus dem Gerät.
- ▶ Beseitigen Sie Verschmutzungen und Verstopfungen.



### Hinweis

Kontrollieren Sie den Kondensatablauf regelmäßig, mindestens einmal jährlich.

## 18.2 Kondensatablauf reinigen

Kontrollieren Sie den Kondensatablauf regelmäßig.

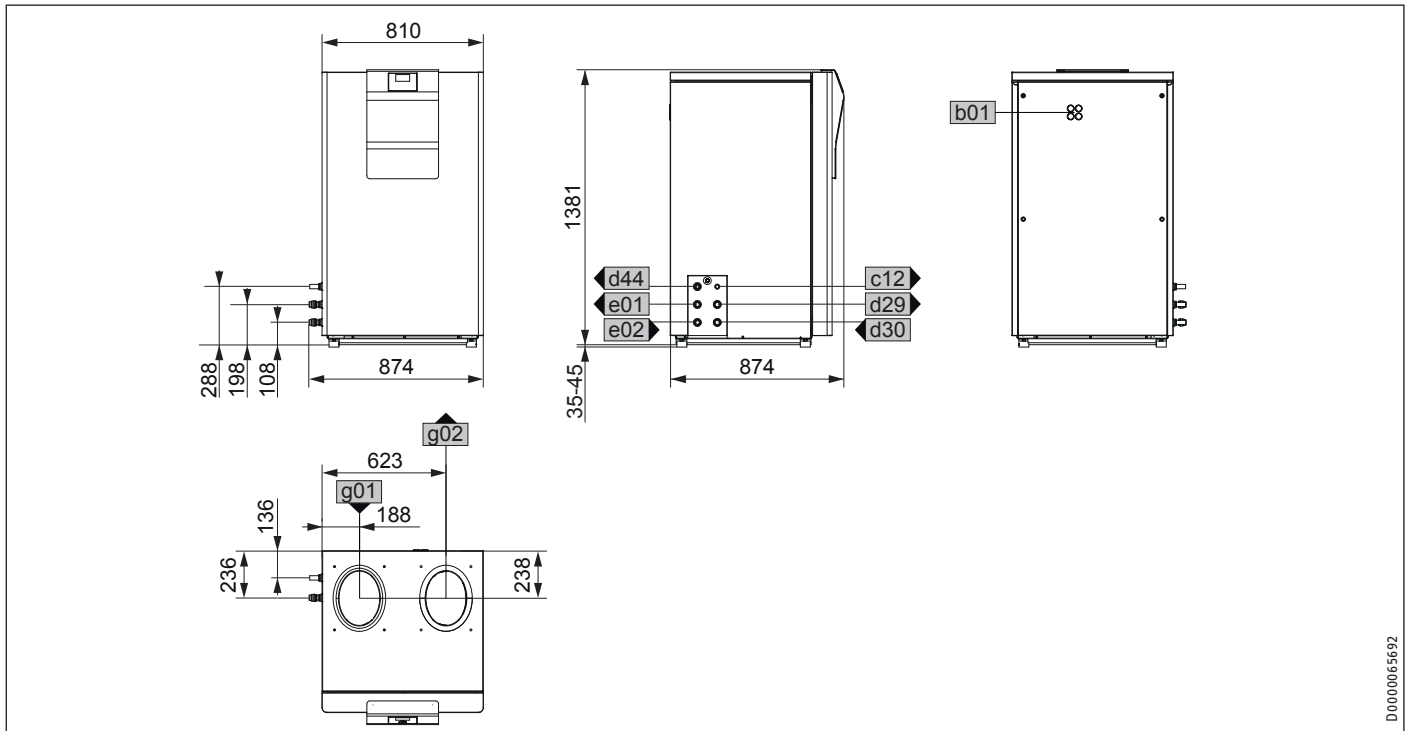
- ▶ Entfernen Sie die Verdampferabdeckung (siehe Kapitel „Verdampferlamellen reinigen“).
- ▶ Beseitigen Sie Verschmutzungen und Verstopfungen.
- ▶ Gießen Sie zum Test des Ablaufs einen Liter Wasser in den Kondensatbehälter.

Wenn der Kondensatbehälter nicht überläuft, ist das Ablaufvermögen ausreichend.

### 19. Technische Daten

#### 19.1 Maße und Anschlüsse

WPL 09 ICS classic | WPL 17 ICS classic



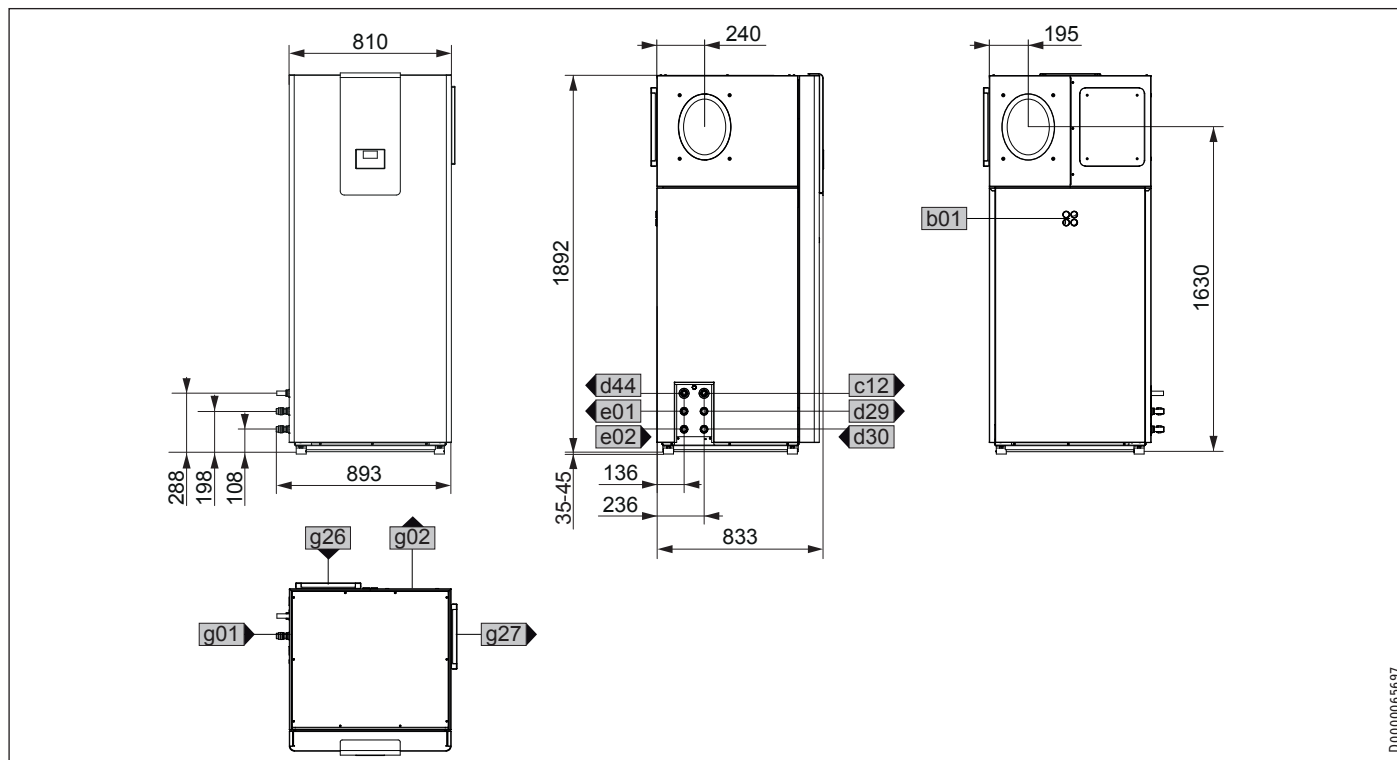
D0000065692

		WPL 09 ICS classic	WPL 17 ICS classic
b01	Durchführung elektr. Leitungen		
c12	Sicherheitsventil Ablauf	Durchmesser	mm 22
d29	Wärmeübertrager Vorlauf	Durchmesser	mm 22
d30	Wärmeübertrager Rücklauf	Durchmesser	mm 22
d44	Durchführung Kondensatablauf	Durchmesser	mm 22
e01	Heizung Vorlauf	Durchmesser	mm 22
e02	Heizung Rücklauf	Durchmesser	mm 22
g01	Lufteintritt	Nennweite	DN 315
g02	Luftaustritt	Nennweite	DN 315

# INSTALLATION

## Technische Daten

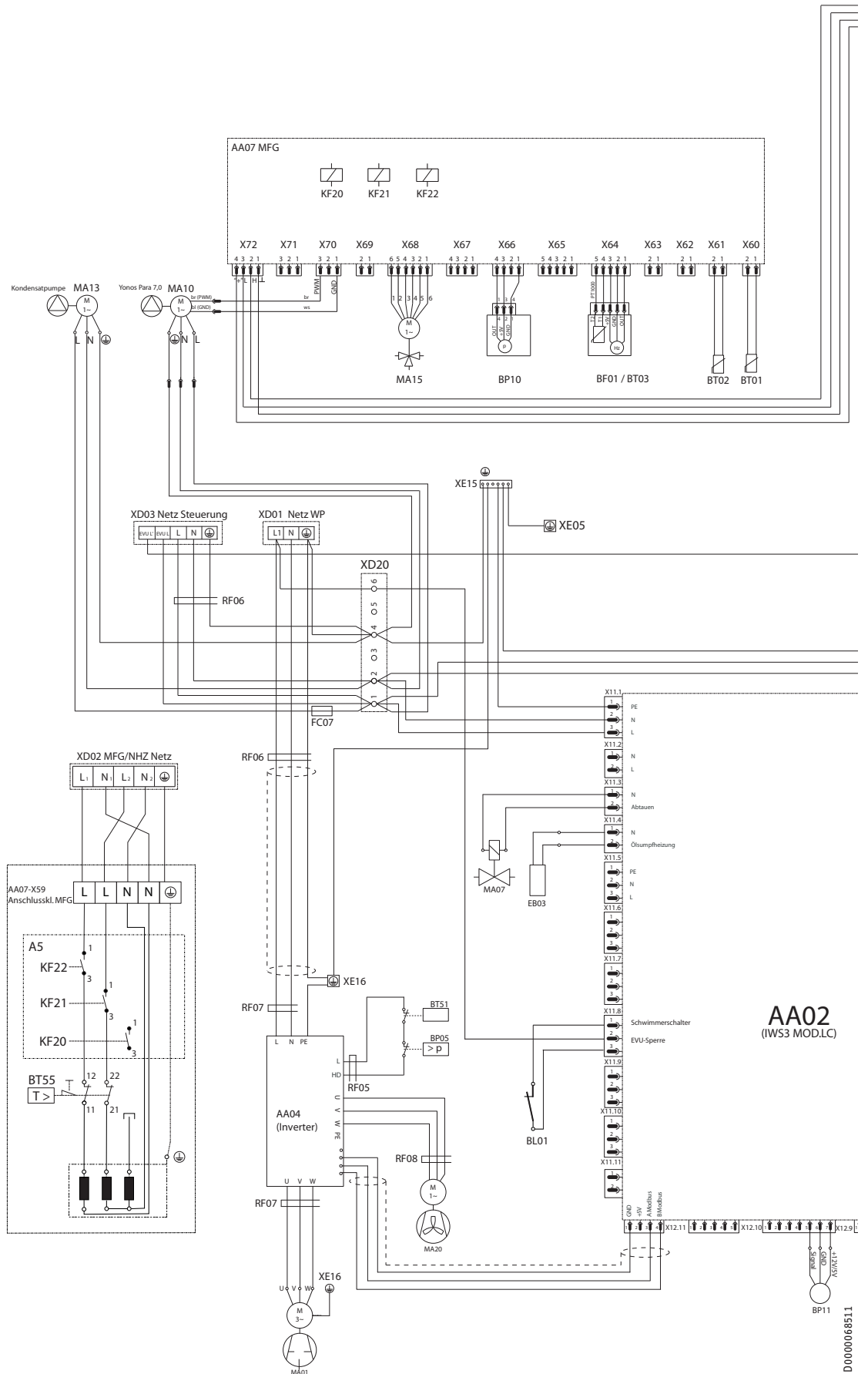
### WPL 09 IKCS classic | WPL 17 IKCS classic



D 000 006 56 97

			WPL 09 IKCS classic	WPL 17 IKCS classic
b01	Durchführung elektr. Leitungen			
c12	Sicherheitsventil Ablauf	Durchmesser	mm 22	22
d29	Wärmeübertrager Vorlauf	Durchmesser	mm 22	22
d30	Wärmeübertrager Rücklauf	Durchmesser	mm 22	22
d44	Durchführung Kondensatablauf	Durchmesser	mm 22	22
e01	Heizung Vorlauf	Durchmesser	mm 22	22
e02	Heizung Rücklauf	Durchmesser	mm 22	22
g01	Luft Eintritt	Nennweite	DN 315	DN 315
g02	Luft Austritt	Nennweite	DN 315	DN 315
g26	Luft Eintritt opt.	Nennweite	DN 315	DN 315
g27	Luft Austritt opt.	Nennweite	DN 315	DN 315

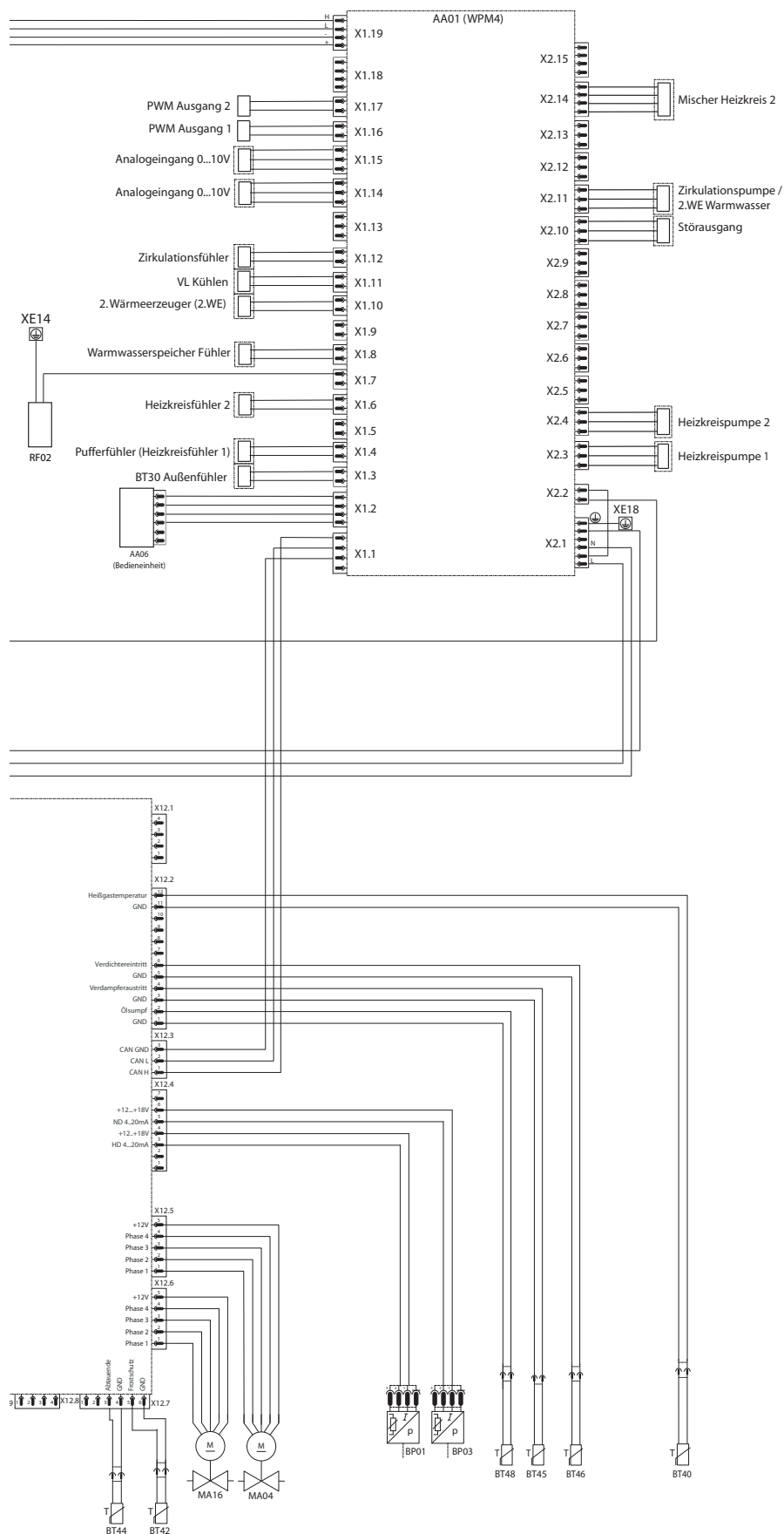
### 19.2 Elektroschaltplan



D0000068511

# INSTALLATION

## Technische Daten



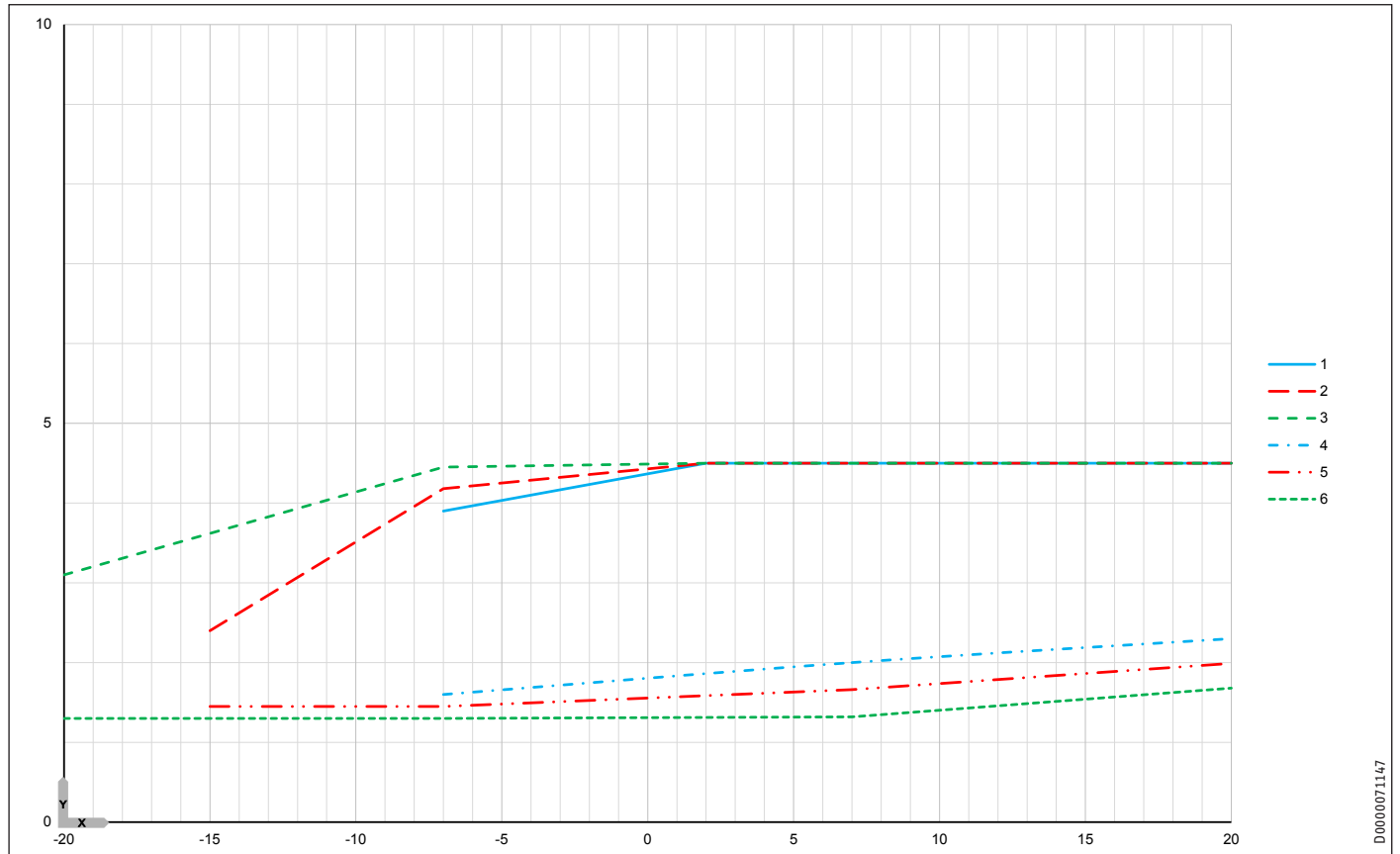
AA01	Wärmepumpen-Manager WPM	X1.17	WPM PWM Ausgang 2
AA02	Integrierte Wärmepumpensteuerung 1 IWS3 MOD.LC	X1.19	WPM CAN MFG
AA04	Inverter	X2.1	WPM Stromversorgung
AA06	Bedieneinheit	X2.2	WPM L' (EVU Eingang), L* (Pumpen L)
AA07	Elektronik Zusatzheizung MFG	X2.3	WPM Heizkreispumpe 1
BF01	Volumenstromsensor Heizkreis	X2.4	WPM Heizkreispumpe 2
BL01	Schwimmerschalter Kondensat	X2.10	WPM Störausgang
BP01	Drucksensor Hochdruck (42 bar)	X2.11	WPM Zirkulationspumpe / 2.WE Warmwasser
BP03	Drucksensor Niederdruck (16 bar)	X2.14	WPM Mischer Heizkreis 2
BP05	Druckwächter Hochdruck (45 bar)	X11.1	IWS Stecker 3pol - Netz Steuerung
BP10	Drucksensor Heizkreis	X11.3	IWS Stecker 2pol - Abtauventil
BP11	Differenzdrucksensor Luft	X11.4	IWS Stecker 2pol - Ölsumpfheizung
BT01	Temperaturfühler WP Vorlauf	X11.8	IWS Stecker 3pol - EVU-Sperre, Schwimmerschalter
BT02	Temperaturfühler WP Rücklauf	X12.2	IWS Stecker-Rast 12pol - Temperaturfühler 1
BT03	Temperaturfühler WP Vorlauf nach Zusatzheizung	X12.3	IWS Stecker-Rast 3pol - BUS Anschluss
BT30	Temperaturfühler Außentemperatur	X12.4	IWS Stecker-Rast 7pol - HD/ND-Druck
BT40	Temperaturfühler Heißgas	X12.5	IWS Stecker-Rast 5pol - Expansionsventil
BT42	Temperaturfühler Verflüssiger (Frostschutz)	X12.6	IWS Stecker-Rast 5pol - Inverterkühlung Ventil
BT44	Temperaturfühler Verdampfeintritt	X12.7	IWS Stecker-Rast 6pol - Temperaturfühler 2
BT45	Temperaturfühler Verdampferaustritt	X12.9	IWS Stecker-Rast 7pol - Differenzdrucksensor Luft
BT46	Temperaturfühler Verdichtereintritt	X12.11	IWS Stecker-Rast 4pol - Modbus Inverter
BT48	Temperaturfühler Ölsumpf		
BT51	Temperaturwächter Verdichter		
BT55	Temperaturwächter Sicherheitstemperaturbegrenzer MFG		
EB03	Heizung Ölsumpf		
FC07	Sicherung Kondensatpumpe 10 A		
KF20	Relais Zusatzheizung MFG		
KF21	Relais Zusatzheizung MFG		
KF22	Relais Zusatzheizung MFG		
MA01	Motor Verdichter		
MA04	Motor Expansionsventil		
MA07	Motor Umschaltventil Abtauen		
MA10	Motor Pumpe WP Heizkreis		
MA13	Motor Kondensatpumpe		
MA15	Motor Umschaltventil Heizung-WW		
MA16	Motor Ventil Inverterkühlung		
MA20	Motor WP Lüfter		
RF02	Funk-Entstörkondensator		
RF05	Klappferritringkern D=6-7,5		
RF06	Ferritringkern D=27mm		
RF07	Ferritringkern D=27mm		
RF08	Klappferritringkern D=10-12		
XD01	Anschlussklemme Netz WP		
XD02	Anschlussklemme MFG/NHZ Netz		
XD03	Anschlussklemme Netz Steuerung		
XD20	Klemme Hauptanschluss intern		
XE15	Erdungsklemme Schaltkasten		
XE16	Erdungsklemme Inverter intern		
XE18	Erdungsklemme WPM		
XE05	Stützstelle Erdung Frontblech		
XE14	Stützstelle Erdung WPM		
X1.1	WPM CAN Anschluss für Wärmepumpe		
X1.2	CAN Anschluss für Bedieneinheit		
X1.3	WPM Außenfühler		
X1.4	WPM Pufferfühler (Heizkreisfühler 1)		
X1.6	WPM Heizkreisfühler 2		
X1.8	WPM Warmwasserspeicher Fühler		
X1.10	WPM 2. Wärmeerzeuger (2.WE)		
X1.11	WPM VL Kühlen		
X1.12	WPM Zirkulationsfühler		
X1.14	WPM Analogeingang 0...10 V		
X1.15	WPM Analogeingang 0...10 V		
X1.16	WPM PWM Ausgang 1		



### 19.3 Leistungsdiagramme

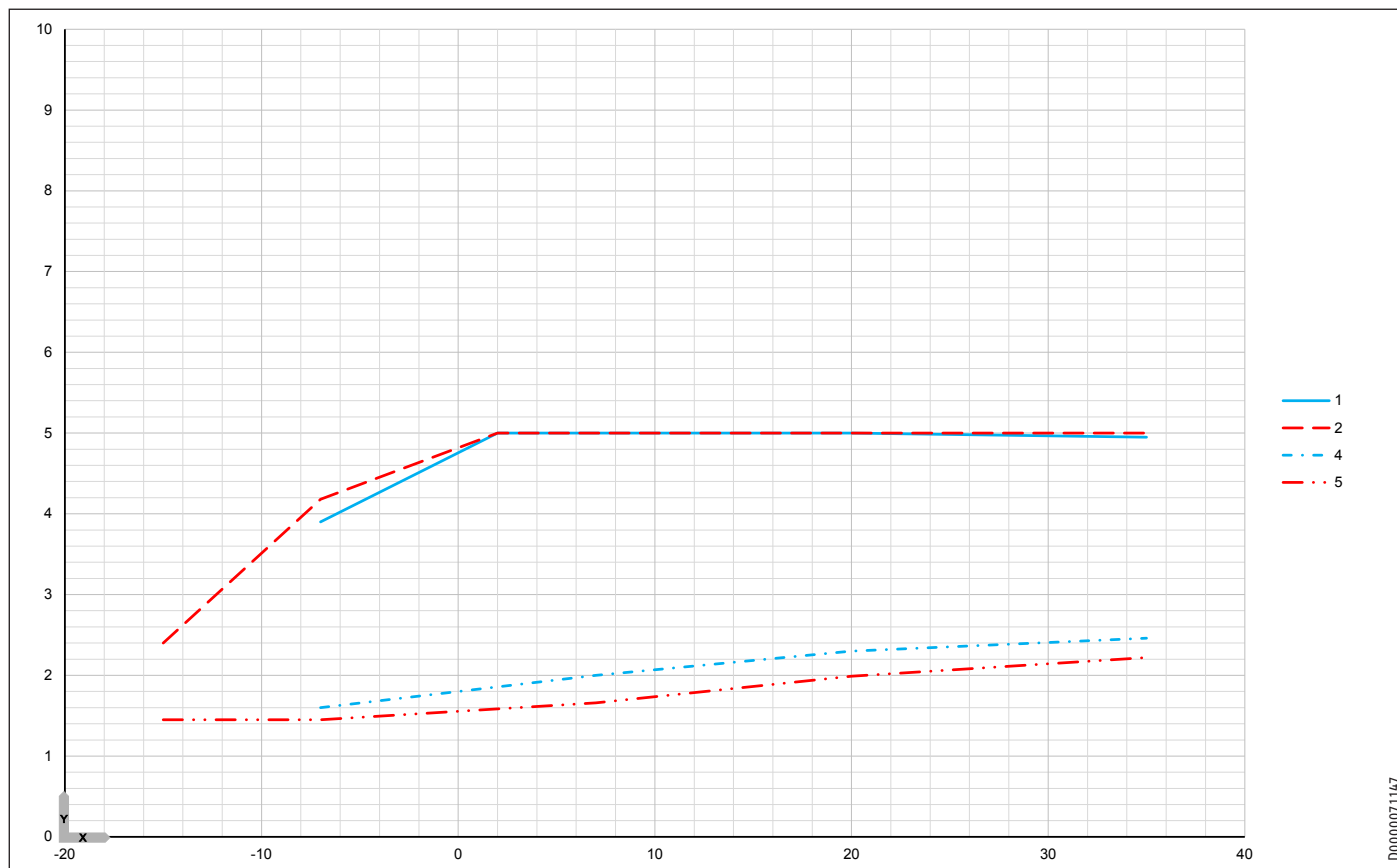
#### 19.3.1 WPL 09 ICS classic | WPL 09 IKCS classic

##### Heizleistung



- X Außentemperatur [°C]  
Y Heizleistung [kW]  
1 max. W55  
2 max. W45  
3 max. W35  
4 min. W55  
5 min. W45  
6 min. W35

### Warmwasserleistung



X Außentemperatur [°C]  
Y Warmwasserleistung [kW]  
1 max. W55  
2 max. W45  
4 min. W55  
5 min. W45

D0000071147

# INSTALLATION

## Technische Daten

### Kühlleistung



X Vorlauftemperatur [°C]

Y Kühlleistung [kW]

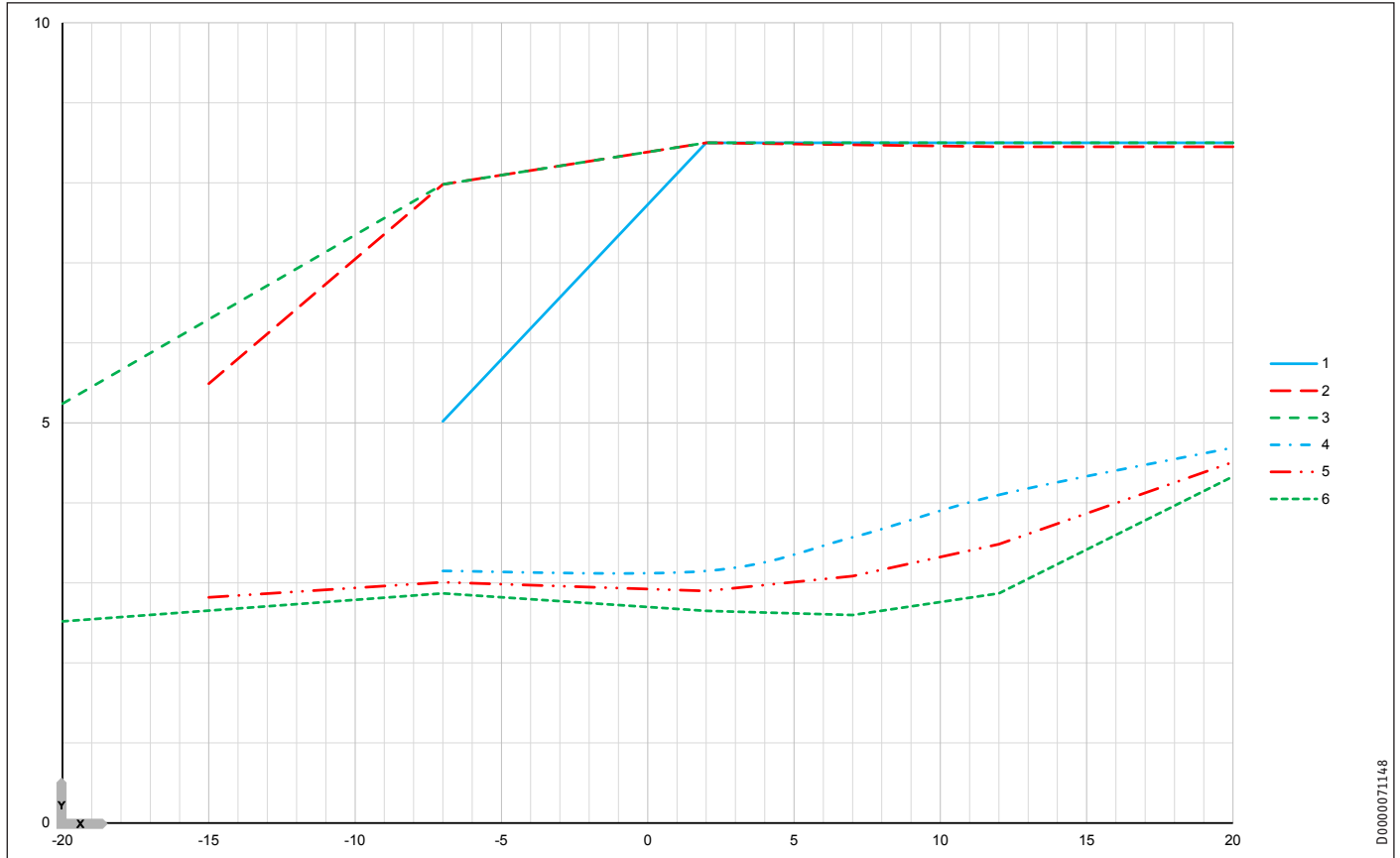
1 max. A35

2 min. A35

D0000071149

### 19.3.2 WPL 17 ICS classic | WPL 17 IKCS classic

#### Heizleistung



X Außentemperatur [°C]

Y Heizleistung [kW]

1 max. W55

2 max. W45

3 max. W35

4 min. W55

5 min. W45

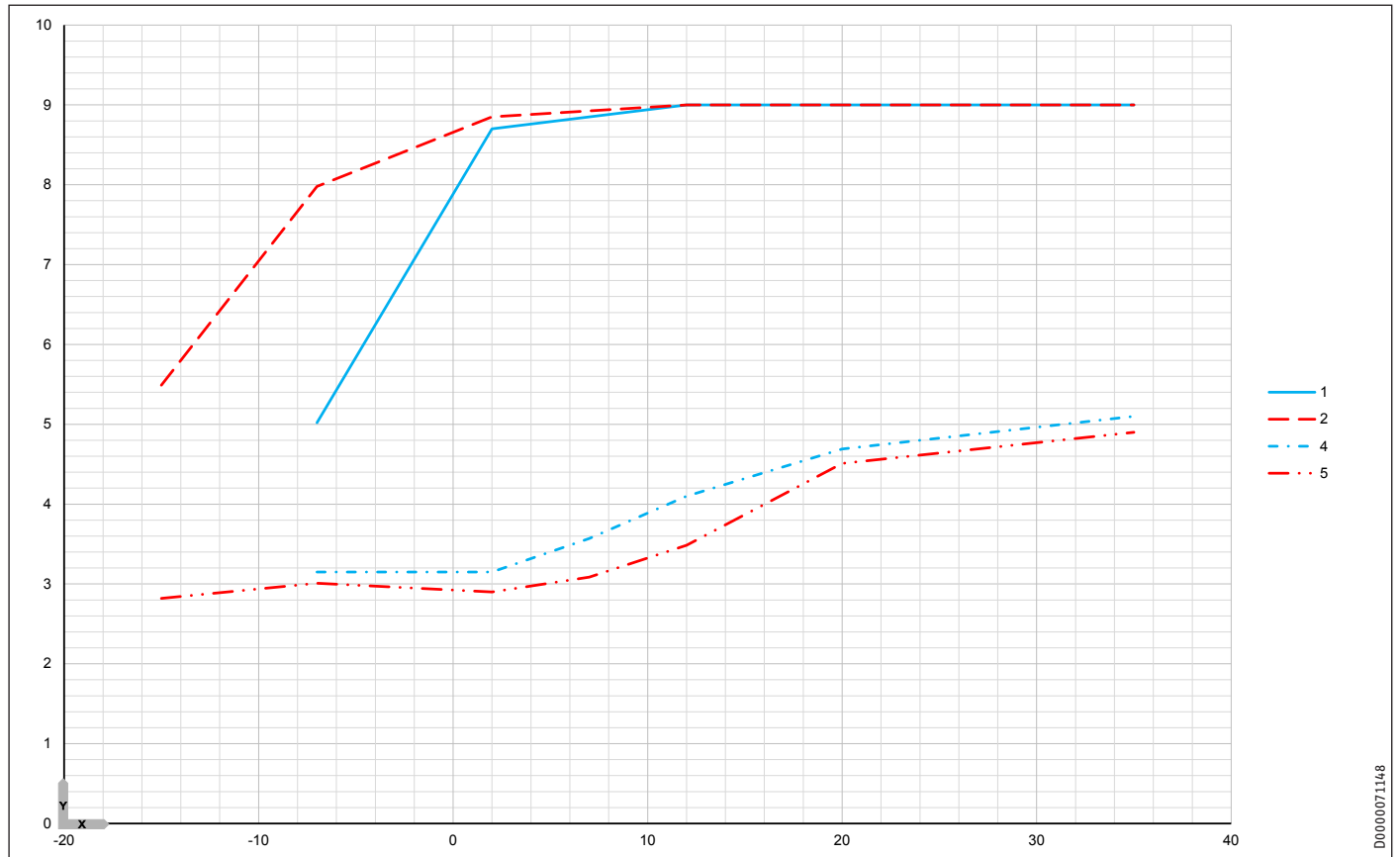
6 min. W35

0000071148

# INSTALLATION

## Technische Daten

### Warmwasserleistung



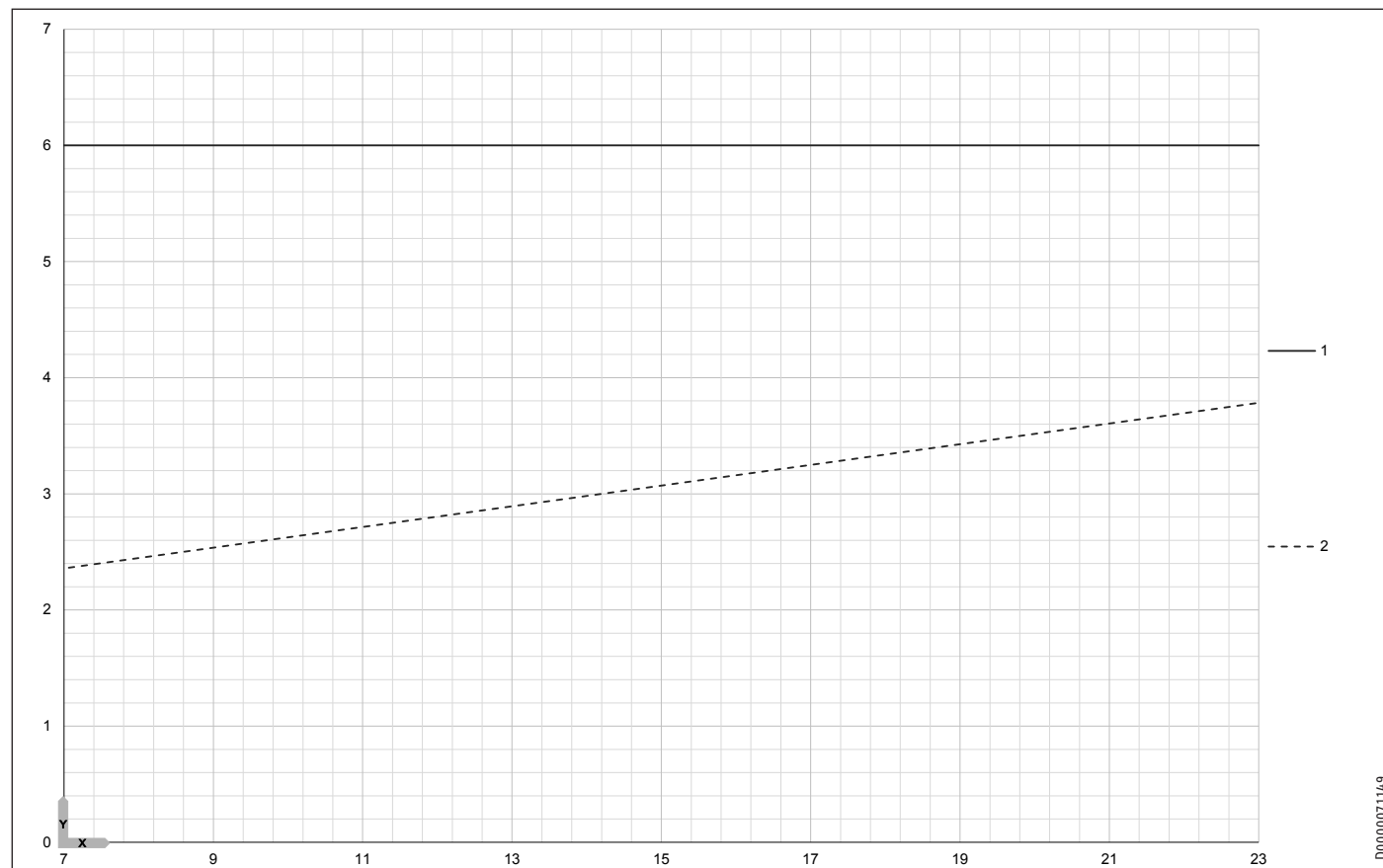
- X Außentemperatur [°C]  
Y Warmwasserleistung [kW]  
1 max. W55  
2 max. W45  
4 min. W55  
5 min. W45

D0000071148

# INSTALLATION

## Technische Daten

### Kühlleistung



X Vorlauftemperatur [°C]

Y Kühlleistung [kW]

1 max. A35

2 min. A35

D0000071149

# INSTALLATION

## Technische Daten

### 19.4 Datentabelle

Die Leistungsdaten beziehen sich auf neue Geräte mit sauberen Wärmeübertragern.

Die Leistungsaufnahme der integrierten Hilfsantriebe ist als Maximalwert angegeben und kann je nach Betriebspunkt variieren.

Die Leistungsaufnahme der integrierten Hilfsantriebe ist in den Leistungsdaten des Gerätes enthalten (entsprechend EN 14511).

		WPL 09 ICS classic	WPL 09 IKCS classic	WPL 17 ICS classic	WPL 17 IKCS classic
		236375	236377	236376	236378
<b>Wärmeleistungen</b>					
Wärmeleistung bei A7/W35 (min./max.)	kW	1,3/4,5	1,3/4,5	2,5/9,0	2,5/9,0
Wärmeleistung bei A2/W35 (min./max.)	kW	1,3/4,5	1,3/4,5	2,7/9,0	2,7/9,0
Wärmeleistung bei A-7/W35 (min./max.)	kW	1,3/4,2	1,3/4,2	2,9/8,0	2,9/8,0
Wärmeleistung bei A10/W35 (EN 14511)	kW	1,98	1,98	4,34	4,28
Wärmeleistung bei A7/W35 (EN 14511)	kW	2,06	2,06	4,27	4,22
Wärmeleistung bei A7/W55 (EN 14511)	kW	2,10	2,10	3,81	3,75
Wärmeleistung bei A2/W35 (EN 14511)	kW	2,64	2,62	5,02	4,95
Wärmeleistung bei A2/W55 (EN 14511)	kW	2,39	2,37	4,42	4,34
Wärmeleistung bei A-7/W35 (EN 14511)	kW	4,23	4,18	8,02	7,80
Wärmeleistung bei A-7/W55 (EN 14511)	kW	3,93	3,89	3,14	3,03
Wärmeleistung bei A-15/W35 (EN 14511)	kW	3,64	3,45	6,29	6,21
Wärmeleistung bei A-20/W35 (EN 14511)	kW	3,16	2,99	5,24	5,13
Kühlleistung bei A35/W18 max.	kW	3,00	3,00	6,00	6,00
Kühlleistung bei A35/W18 Teillast	kW	1,85	1,85	3,60	3,60
Kühlleistung bei A35/W7 max.	kW	3,00	3,00	5,25	5,25
Kühlleistung bei A35/W7 Teillast	kW	1,44	1,44	3,27	3,27
Wärmeleistung im Silent Mode bei A-7/W35 (70%)	kW	3,12	3,12	5,14	5,14
<b>Leistungsaufnahmen</b>					
Leistungsaufnahme bei A10/W35 (EN 14511)	kW	0,40	0,40	0,83	0,85
Leistungsaufnahme bei A7/W35 (EN 14511)	kW	0,44	0,44	0,90	0,92
Leistungsaufnahme bei A7/W55 (EN 14511)	kW	0,80	0,80	1,48	1,49
Leistungsaufnahme bei A2/W35 (EN 14511)	kW	0,69	0,70	1,31	1,34
Leistungsaufnahme bei A2/W55 (EN 14511)	kW	1,03	1,04	1,94	1,96
Leistungsaufnahme bei A-7/W35 (EN 14511)	kW	1,34	1,36	3,03	3,02
Leistungsaufnahme bei A-7/W55 (EN 14511)	kW	1,83	1,84	1,58	1,56
Leistungsaufnahme bei A-15/W35 (EN 14511)	kW	1,36	1,31	2,55	2,56
Leistungsaufnahme bei A-20/W35 (EN 14511)	kW	1,26	1,27	2,25	2,26
Leistungsaufnahme Not-/Zusatzheizung	kW	5,9	5,9	5,9	5,9
<b>Leistungszahlen</b>					
Leistungszahl bei A10/W35 (EN 14511)		4,95	4,95	5,20	5,04
Leistungszahl bei A7/W35 (EN 14511)		4,68	4,68	4,74	4,60
Leistungszahl bei A7/W55 (EN 14511)		2,64	2,64	2,58	2,51
Leistungszahl bei A2/W35 (EN 14511)		3,83	3,76	3,83	3,70
Leistungszahl bei A2/W55 (EN 14511)		2,33	2,28	2,27	2,21
Leistungszahl bei A-7/W35 (EN 14511)		3,16	3,07	2,63	2,58
Leistungszahl bei A-7/W55 (EN 14511)		2,15	2,11	1,99	1,94
Leistungszahl bei A-15/W35 (EN 14511)		2,68	2,63	2,47	2,43
Leistungszahl bei A-20/W35 (EN 14511)		2,50	2,35	2,33	2,27
SCOP (EN 14825)		4,53	4,45	4,25	4,13
Kühlleistungszahl bei A35/W18 max.		2,22	2,02	1,83	1,63
Kühlleistungszahl bei A35/W18 Teillast		3,96	3,76	2,78	2,58
Kühlleistungszahl bei A35/W7 max.		2,11	1,91	1,56	1,36
Kühlleistungszahl bei A35/W7 Teillast		2,61	2,41	2,00	1,80
<b>Schallangaben</b>					
Schallleistungspegel Innenaufstellung (EN 12102)	dB(A)	45	45	51	50
Schallleistungspegel Innenaufstellung max.	dB(A)	53	51	59	56
Schallleistungspegel Innenaufstellung Silent Mode 70%	dB(A)	52	50	56	55
Schallleistungspegel Innenaufstellung Silent Mode max.	dB(A)	45	45	51	49
Schallleistungspegel Innenaufstellung Luftein-/austritt (EN 12102)	dB(A)	30/32	29/32	43/48	40/44
Schallleistungspegel Innenaufstellung Luftein-/austritt max.	dB(A)	46/51	43/48	48/52	47/50
Schallleistungspegel Innenaufstellung Luftein-/austritt Silent Mode 70%	dB(A)	45/49	43/48	49/50	44/48
Schallleistungspegel Innenaufstellung Luftein-/austritt Silent Mode max.	dB(A)	30/32	29/32	43/48	40/44

# INSTALLATION

## Technische Daten

		WPL 09 ICS classic	WPL 09 IKCS classic	WPL 17 ICS classic	WPL 17 IKCS classic
<b>Einsatzgrenzen</b>					
Einsatzgrenze Wärmequelle min.	°C	-20	-20	-20	-20
Einsatzgrenze Wärmequelle max.	°C	35	35	35	35
Einsatzgrenze heizungsseitig min.	°C	15	15	15	15
Einsatzgrenze heizungsseitig max.	°C	60	60	60	60
Einsatzgrenze Wärmequelle bei W45	°C	-20	-20	-20	-20
Einsatzgrenze Wärmequelle bei W60	°C	-2	-2	-2	-2
<b>Energetische Daten</b>					
Energieeffizienzklasse		A++/A++	A++/A++	A++/A++	A++/A++
<b>Elektrische Daten</b>					
Leistungsaufnahme max. ohne Not-/Zusatzheizung	kW	2,6	2,6	5,4	5,4
Anlaufstrom (mit/ohne Anlaufstrombegrenzer)	A	5	5	7	7
Absicherung Verdichter	A	1 x B 16	1 x B 16	1 x B 25	1 x B 25
Absicherung Not-/Zusatzheizung	A	2 x B 16	2 x B 16	2 x B 16	2 x B 16
Absicherung Steuerung	A	1 x B 16	1 x B 16	1 x B 16	1 x B 16
Phasen Steuerung		1/N/PE	1/N/PE	1/N/PE	1/N/PE
Phasen Not-/Zusatzheizung		2/N/PE	2/N/PE	2/N/PE	2/N/PE
Phasen Verdichter		1/N/PE	1/N/PE	1/N/PE	1/N/PE
Nennspannung Verdichter	V	230	230	230	230
Nennspannung Not-/Zusatzheizung	V	230	230	230	230
Nennspannung Steuerung	V	230	230	230	230
Betriebsstrom max.	A	11,5	11,5	25	25
Max. Netzimpedanz Zmax	Ω	0,385	0,385	0,385	0,385
<b>Ausführungen</b>					
Schutzart (IP)		IP1XB	IP1XB	IP1XB	IP1XB
Verflüssigermaterial		1.4401/Cu	1.4401/Cu	1.4401/Cu	1.4401/Cu
Kältemittel		R410 A	R410 A	R410 A	R410 A
Füllmenge Kältemittel	kg	2,2	2,2	2,6	2,6
Treibhauspotenzial des Kältemittels (GWP100)		2088	2088	2088	2088
CO <sub>2</sub> -Äquivalent (CO <sub>2</sub> e)	t	4,59	4,59	5,43	5,43
Abtauart		Kreislaufumkehr	Kreislaufumkehr	Kreislaufumkehr	Kreislaufumkehr
<b>Dimensionen</b>					
Höhe (Grundgerät)	mm	1381	1892	1381	1892
Breite (Grundgerät)	mm	810	810	810	810
Tiefe (Grundgerät)	mm	766	766	766	766
Höhe (Innenaufstellung)	mm	1381	1892	1381	1892
Breite (Innenaufstellung)	mm	874	893	874	893
Tiefe (Innenaufstellung)	mm	874	833	874	833
Kippmaß	mm		2050		2050
<b>Gewichte</b>					
Gewicht	kg	173	219	175	221
<b>Anschlüsse</b>					
Anschluss Heizungs-Vor-/Rücklauf		22 mm	22 mm	22 mm	22 mm
Anschluss Warmwasser		22 mm	22 mm	22 mm	22 mm
Anschluss Kondensatablauf		22 mm	22 mm	22 mm	22 mm
Anschluss Luftschläuche Ansaug- und Ausblasstutzen		DN 315	DN 315	DN 315	DN 315
<b>Anforderung Heizungswasserqualität</b>					
Wasserhärte	°dH	≤3	≤3	≤3	≤3
pH-Wert (mit Aluminiumverbindungen)		8,0-8,5	8,0-8,5	8,0-8,5	8,0-8,5
pH-Wert (ohne Aluminiumverbindungen)		8,0-10,0	8,0-10,0	8,0-10,0	8,0-10,0
Chlorid	mg/l	≤30	≤30	≤30	≤30
Leitfähigkeit (Enthärten)	µS/cm	<1000	<1000	<1000	<1000
Leitfähigkeit (Entsalzen)	µS/cm	20-100	20-100	20-100	20-100
Sauerstoff 8-12 Wochen nach Befüllung (Enthärten)	mg/l	<0,02	<0,02	<0,02	<0,02
Sauerstoff 8-12 Wochen nach Befüllung (Entsalzen)	mg/l	<0,1	<0,1	<0,1	<0,1
<b>Werte</b>					
Zulässiger Betriebsüberdruck Heizkreis	MPa	0,3	0,3	0,3	0,3
Volumenstrom Heizung (EN 14511) bei A7/W35, B0/W35 und 5 K	m <sup>3</sup> /h	0,4	0,4	0,6	0,6
Volumenstrom Heizung nenn. bei A-7/W35 und 5 K	m <sup>3</sup> /h	0,74	0,74	1,5	1,5
Volumenstrom Heizung min.	m <sup>3</sup> /h	0,4	0,4	0,6	0,6
Volumenstrom wärmequellenseitig	m <sup>3</sup> /h	1240	1240	1240	1240
Verfügbare externe Druckdifferenz Heizung	hPa	765	765	740	740



---

# INSTALLATION

## Technische Daten

---

### Weitere Daten

		WPL 09 ICS classic	WPL 09 IKCS classic	WPL 17 ICS classic	WPL 17 IKCS classic
		236375	236377	236376	236378
Maximale Aufstellhöhe	m	2000	2000	2000	2000

## Erreichbarkeit

Sollte einmal eine Störung an einem unserer Produkte auftreten, stehen wir Ihnen natürlich mit Rat und Tat zur Seite.

Rufen Sie uns an:  
05531 702-111

oder schreiben Sie uns:  
Stiebel Eltron GmbH & Co. KG  
- Kundendienst -  
Fürstenberger Straße 77, 37603 Holzminden  
E-Mail: kundendienst@stiebel-eltron.de  
Fax: 05531 702-95890

Weitere Anschriften sind auf der letzten Seite aufgeführt.

Unseren Kundendienst erreichen Sie telefonisch rund um die Uhr, auch an Samstagen und Sonntagen sowie an Feiertagen. Kundendiensteinsätze erfolgen während unserer Geschäftszeiten (von 7.15 bis 18.00 Uhr, freitags bis 17.00 Uhr). Als Sonderservice bieten wir Kundendiensteinsätze bis 21.30 Uhr. Für diesen Sonderservice sowie Kundendiensteinsätze an Wochenenden und Feiertagen werden höhere Preise berechnet.

## Garantiebedingungen

Diese Garantiebedingungen regeln zusätzliche Garantieleistungen von uns gegenüber dem Endkunden. Sie treten neben die gesetzlichen Gewährleistungsansprüche des Kunden. Die gesetzlichen Gewährleistungsansprüche gegenüber den sonstigen Vertragspartnern sind nicht berührt.

Diese Garantiebedingungen gelten nur für solche Geräte, die vom Endkunden in der Bundesrepublik Deutschland als Neugeräte erworben werden. Ein Garantievertrag kommt nicht zustande, soweit der Endkunde ein gebrauchtes Gerät oder ein neues Gerät seinerseits von einem anderen Endkunden erwirbt.

## Inhalt und Umfang der Garantie

Die Garantieleistung wird erbracht, wenn an unseren Geräten ein Herstellungs- und/oder Materialfehler innerhalb der Garantiedauer auftritt. Die Garantie umfasst jedoch keine Leistungen für solche Geräte, an denen Fehler, Schäden oder Mängel aufgrund von Verkalkung, chemischer oder elektrochemischer Einwirkung, fehlerhafter Aufstellung bzw. Installation sowie unsachgemäßer Einregulierung, Bedienung oder unsachgemäßer Inanspruchnahme bzw. Verwendung auftreten. Ebenso ausgeschlossen sind Leistungen aufgrund mangelhafter oder unterlassener Wartung, Witterungseinflüssen oder sonstigen Naturerscheinungen.

Die Garantie erlischt, wenn am Gerät Reparaturen, Eingriffe oder Abänderungen durch nicht von uns autorisierte Personen vorgenommen wurden.

Die Garantieleistung umfasst die sorgfältige Prüfung des Gerätes, wobei zunächst ermittelt wird, ob ein Garantieanspruch besteht. Im Garantiefall entscheiden allein wir, auf welche Art der Fehler behoben wird. Es steht uns frei, eine Reparatur des Gerätes ausführen zu lassen oder selbst auszuführen. Etwaige ausgewechselte Teile werden unser Eigentum.

Für die Dauer und Reichweite der Garantie übernehmen wir sämtliche Material- und Montagekosten.

Soweit der Kunde wegen des Garantiefalles aufgrund gesetzlicher Gewährleistungsansprüche gegen andere Vertragspartner Leistungen erhalten hat, entfällt eine Leistungspflicht von uns.

Soweit eine Garantieleistung erbracht wird, übernehmen wir keine Haftung für die Beschädigung eines Gerätes durch Diebstahl, Feuer, Aufruhr oder ähnliche Ursachen.

Über die vorstehend zugesagten Garantieleistungen hinausgehend kann der Endkunde nach dieser Garantie keine Ansprüche wegen mittelbarer Schäden oder Folgeschäden, die durch das Gerät verursacht werden, insbesondere auf Ersatz außerhalb des Gerätes entstandener Schäden, geltend machen. Gesetzliche Ansprüche des Kunden uns gegenüber oder gegenüber Dritten bleiben unberührt.

## Garantiedauer

Für im privaten Haushalt eingesetzte Geräte beträgt die Garantiedauer 24 Monate; im Übrigen (zum Beispiel bei einem Einsatz der Geräte in Gewerbe-, Handwerks- oder Industriebetrieben) beträgt die Garantiedauer 12 Monate.

Die Garantiedauer beginnt für jedes Gerät mit der Übergabe des Gerätes an den Kunden, der das Gerät zum ersten Mal einsetzt.

Garantieleistungen führen nicht zu einer Verlängerung der Garantiedauer. Durch die erbrachte Garantieleistung wird keine neue Garantiedauer in Gang gesetzt. Dies gilt für alle erbrachten Garantieleistungen, insbesondere für etwaig eingebaute Ersatzteile oder für die Ersatzlieferung eines neuen Gerätes.

## Inanspruchnahme der Garantie

Garantieansprüche sind vor Ablauf der Garantiedauer, innerhalb von zwei Wochen, nachdem der Mangel erkannt wurde, bei uns anzumelden. Dabei müssen Angaben zum Fehler, zum Gerät und zum Zeitpunkt der Feststellung gemacht werden. Als Garantienachweis ist die Rechnung oder ein sonstiger datierter Kaufnachweis beizufügen. Fehlen die vorgenannten Angaben oder Unterlagen, besteht kein Garantieanspruch.

## Garantie für in Deutschland erworbene, jedoch außerhalb Deutschlands eingesetzte Geräte

Wir sind nicht verpflichtet, Garantieleistungen außerhalb der Bundesrepublik Deutschland zu erbringen. Bei Störungen eines im Ausland eingesetzten Gerätes ist dieses gegebenenfalls auf Gefahr und Kosten des Kunden an den Kundendienst in Deutschland zu senden. Die Rücksendung erfolgt ebenfalls auf Gefahr und Kosten des Kunden. Etwaige gesetzliche Ansprüche des Kunden uns gegenüber oder gegenüber Dritten bleiben auch in diesem Fall unberührt.

## Außerhalb Deutschlands erworbene Geräte

Für außerhalb Deutschlands erworbene Geräte gilt diese Garantie nicht. Es gelten die jeweiligen gesetzlichen Vorschriften und gegebenenfalls die Lieferbedingungen der Ländergesellschaft bzw. des Importeurs.

### **Entsorgung von Transport- und Verkaufsverpackungsmaterial**

Damit Ihr Gerät unbeschädigt bei Ihnen ankommt, haben wir es sorgfältig verpackt. Bitte helfen Sie, die Umwelt zu schützen, und entsorgen Sie das Verpackungsmaterial des Gerätes sachgerecht. Wir beteiligen uns gemeinsam mit dem Großhandel und dem Fachhandwerk / Fachhandel in Deutschland an einem wirksamen Rücknahme- und Entsorgungskonzept für die umweltschonende Aufarbeitung der Verpackungen.

Überlassen Sie die Transportverpackung dem Fachhandwerker beziehungsweise dem Fachhandel.

Entsorgen Sie Verkaufsverpackungen über eines der Dualen Systeme in Deutschland.

### **Entsorgung von Altgeräten in Deutschland**



#### **Geräteentsorgung**

Die mit diesem Symbol gekennzeichneten Geräte dürfen nicht mit dem Hausmüll entsorgt werden.

Als Hersteller sorgen wir im Rahmen der Produktverantwortung für eine umweltgerechte Behandlung und Verwertung der Altgeräte. Weitere Informationen zur Sammlung und Entsorgung erhalten Sie über Ihre Kommune oder Ihren Fachhandwerker / Fachhändler.

Bereits bei der Entwicklung neuer Geräte achten wir auf eine hohe Recyclingfähigkeit der Materialien.

Über das Rücknahmesystem werden hohe Recyclingquoten der Materialien erreicht, um Deponien und die Umwelt zu entlasten. Damit leisten wir gemeinsam einen wichtigen Beitrag zum Umweltschutz.

### **Entsorgung außerhalb Deutschlands**

Entsorgen Sie dieses Gerät fach- und sachgerecht nach den örtlich geltenden Vorschriften und Gesetzen.

## Deutschland

STIEBEL ELTRON GmbH & Co. KG  
Dr.-Stiebel-Straße 33 | 37603 Holzminden  
Tel. 05531 702-0 | Fax 05531 702-480  
info@stiebel-eltron.de  
www.stiebel-eltron.de

## Verkauf

Tel. 05531 702-110 | Fax 05531 702-95108 | info-center@stiebel-eltron.de

## Kundendienst

Tel. 05531 702-111 | Fax 05531 702-95890 | kundendienst@stiebel-eltron.de

## Ersatzteilverkauf

Tel. 05531 702-120 | Fax 05531 702-95335 | ersatzteile@stiebel-eltron.de

## Australia

STIEBEL ELTRON Australia Pty. Ltd.  
6 Prohasky Street | Port Melbourne VIC 3207  
Tel. 03 9645-1833 | Fax 03 9645-4366  
info@stiebel.com.au  
www.stiebel.com.au

## Austria

STIEBEL ELTRON Ges.m.b.H.  
Gewerbegebiet Neubau-Nord  
Margaritenstraße 4 A | 4063 Hörsching  
Tel. 07221 74600-0 | Fax 07221 74600-42  
info@stiebel-eltron.at  
www.stiebel-eltron.at

## Belgium

STIEBEL ELTRON bvba/sprl  
't Hofveld 6 - D1 | 1702 Groot-Bijgaarden  
Tel. 02 42322-22 | Fax 02 42322-12  
info@stiebel-eltron.be  
www.stiebel-eltron.be

## China

STIEBEL ELTRON (Guangzhou) Electric  
Appliance Co., Ltd.  
Rm 102, F1, Yingbin-Yihao Mansion, No. 1  
Yingbin Road  
Panyu District | 511431 Guangzhou  
Tel. 020 39162209 | Fax 020 39162203  
info@stiebeleltron.cn  
www.stiebeleltron.cn

## Czech Republic

STIEBEL ELTRON spol. s r.o.  
K Hájm 946 | 155 00 Praha 5 - Stodůlky  
Tel. 251116-111 | Fax 235512-122  
info@stiebel-eltron.cz  
www.stiebel-eltron.cz

## Finland

STIEBEL ELTRON OY  
Kapinakuja 1 | 04600 Mäntsälä  
Tel. 020 720-9988  
info@stiebel-eltron.fi  
www.stiebel-eltron.fi

## France

STIEBEL ELTRON SAS  
7-9, rue des Selliers  
B.P 85107 | 57073 Metz-Cédex 3  
Tel. 0387 7438-88 | Fax 0387 7468-26  
info@stiebel-eltron.fr  
www.stiebel-eltron.fr

## Hungary

STIEBEL ELTRON Kft.  
Gyár u. 2 | 2040 Budaörs  
Tel. 01 250-6055 | Fax 01 368-8097  
info@stiebel-eltron.hu  
www.stiebel-eltron.hu

## Japan

NIHON STIEBEL Co. Ltd.  
Kowa Kawasaki Nishiguchi Building 8F  
66-2 Horikawa-Cho  
Saiwai-Ku | 212-0013 Kawasaki  
Tel. 044 540-3200 | Fax 044 540-3210  
info@nihonstiebel.co.jp  
www.nihonstiebel.co.jp

## Netherlands

STIEBEL ELTRON Nederland B.V.  
Daviottenweg 36 | 5222 BH 's-Hertogenbosch  
Tel. 073 623-0000 | Fax 073 623-1141  
info@stiebel-eltron.nl  
www.stiebel-eltron.nl

## Poland

STIEBEL ELTRON Polska Sp. z O.O.  
ul. Działkowa 2 | 02-234 Warszawa  
Tel. 022 60920-30 | Fax 022 60920-29  
biuro@stiebel-eltron.pl  
www.stiebel-eltron.pl

## Russia

STIEBEL ELTRON LLC RUSSIA  
Urzhumskaya street 4,  
building 2 | 129343 Moscow  
Tel. 0495 7753889 | Fax 0495 7753887  
info@stiebel-eltron.ru  
www.stiebel-eltron.ru

## Slovakia

TATRAMAT - ohrievače vody s.r.o.  
Hlavná 1 | 058 01 Poprad  
Tel. 052 7127-125 | Fax 052 7127-148  
info@stiebel-eltron.sk  
www.stiebel-eltron.sk

## Switzerland

STIEBEL ELTRON AG  
Industrie West  
Gass 8 | 5242 Lupfig  
Tel. 056 4640-500 | Fax 056 4640-501  
info@stiebel-eltron.ch  
www.stiebel-eltron.ch

## Thailand

STIEBEL ELTRON Asia Ltd.  
469 Moo 2 Tambol Klong-Jik  
Amphur Bangpa-In | 13160 Ayutthaya  
Tel. 035 220088 | Fax 035 221188  
info@stiebeleltronasia.com  
www.stiebeleltronasia.com

## United Kingdom and Ireland

STIEBEL ELTRON UK Ltd.  
Unit 12 Stadium Court  
Stadium Road | CH62 3RP Bromborough  
Tel. 0151 346-2300 | Fax 0151 334-2913  
info@stiebel-eltron.co.uk  
www.stiebel-eltron.co.uk

## United States of America

STIEBEL ELTRON, Inc.  
17 West Street | 01088 West Hatfield MA  
Tel. 0413 247-3380 | Fax 0413 247-3369  
info@stiebel-eltron-usa.com  
www.stiebel-eltron-usa.com

**STIEBEL ELTRON**



Irrtum und technische Änderungen vorbehalten! | Subject to errors and technical changes! | Sous réserve d'erreurs et de modifications techniques! | Onder voorbehoud van vergissingen en technische wijzigingen! | Salvo error o modificación técnica! | Excepto erro ou alteração técnica | Zastrzeżone zmiany techniczne i ewentualne błędy | Omyly a technické změny jsou vyhrazeny! | A muszaki változtatások és tévedések jogát fenntartjuk! | Отсутствие ошибок не гарантируется. Возможны технические изменения. | Chyby a technické zmeny sú vyhradené! Stand 9147