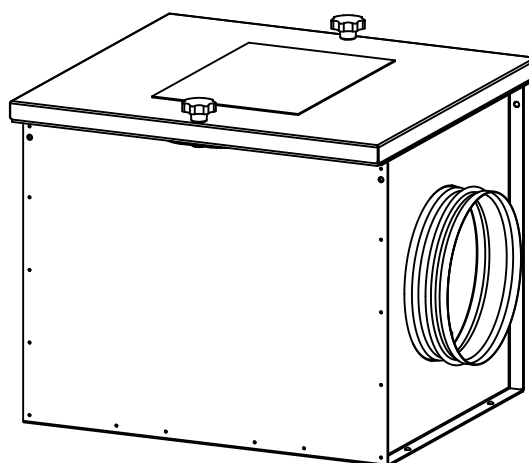




BEDIENUNG UND INSTALLATION

Filterbox

» LWF FBF 160





BEDIENUNG

1. Allgemeine Hinweise

Das Kapitel „Bedienung“ richtet sich an den Benutzer und den Fachhandwerker.

Das Kapitel „Installation“ richtet sich an den Fachhandwerker.



Hinweis

Lesen Sie diese Anleitung vor dem Gebrauch sorgfältig durch und bewahren Sie sie auf. Geben Sie die Anleitung ggf. an einen nachfolgenden Benutzer weiter.

1.1 Markierungen in dieser Dokumentation



Hinweis

Allgemeine Hinweise werden mit dem nebenstehenden Symbol gekennzeichnet.

► Lesen Sie die Hinweistexte sorgfältig durch.

► Dieses Symbol zeigt Ihnen, dass Sie etwas tun müssen. Die erforderlichen Handlungen werden Schritt für Schritt beschrieben.

1.2 Maßeinheiten



Hinweis

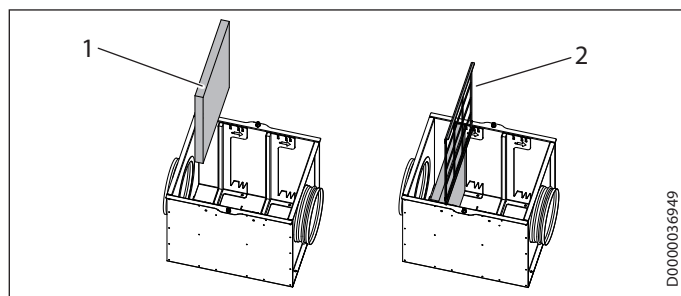
Wenn nicht anders angegeben, sind alle Maße in Millimeter.

2. Sicherheit

Bestimmungsgemäße Verwendung

Das Produkt dient zur Verbesserung der Luftqualität in Gebäuden mit Lüftungsanlagen. Eine andere oder darüber hinausgehende Benutzung gilt als nicht bestimmungsgemäß. Zum bestimmungsgemäßen Gebrauch gehört auch das Beachten dieser Anleitung sowie der Anleitungen für eingesetztes Zubehör.

3. Produktbeschreibung



1 Filter
2 Filterrahmen

Die Filterbox wird mit zwei Filterrahmen ausgeliefert. Für jeden Filterrahmen hat die Filterbox eine Schiene mit mehreren Führungsschlitzen. Dadurch können Filter unterschiedlicher Dicke verwendet werden.

4. Problembesehung

Wenn Sie die Ursache nicht beheben können, rufen Sie den Fachhandwerker. Zur besseren und schnelleren Hilfe teilen Sie ihm den Produktnamen vom Filterwechsel-Aufkleber mit.

5. Wartung, Reinigung und Pflege



Sachschaden

Falls die Filterbox mit dem Deckel nach unten montiert ist, müssen Sie beim Abnehmen des Deckels das Herausfallen der Filterrahmen verhindern.

Rastnasen sollen das Herausrutschen der Filterrahmen verhindern. Der Anpressdruck des Filters muss den Filterrahmen unterhalb der Rastnasen fixieren. Bei einem dünnen Filter oder wenn ein Filterrahmen ohne Filter in der Filterbox eingebaut ist, können die Filterrahmen beim Abnehmen des Deckels herausfallen.

Falls die Filterbox mit dem Deckel nach unten montiert ist, verwenden Sie keine Vliesfilter. Diese Filter sind dünn. Der Filterrahmen würde herausfallen.

Kontrollieren Sie die Filter regelmäßig, u. a. wenn einer der folgenden Fälle eintritt:

- Das Gerät oder die Fernbedienung zeigt die Filterwartung an.
- Das Wartungsintervall ist abgelaufen, siehe Aufkleber auf der Filterbox.
- Das Gerät wird aufgrund eines verschmutzten Filters merklich lauter.

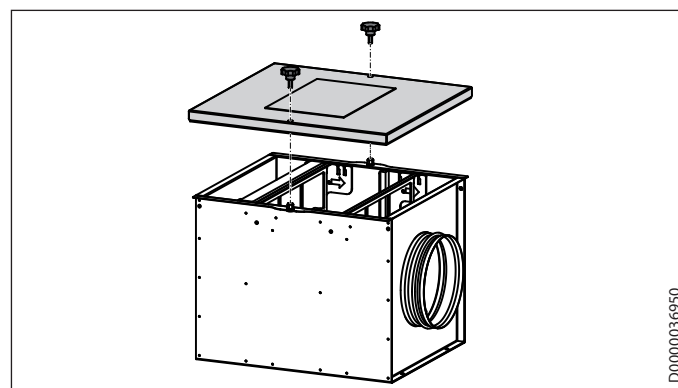
Die Wartungsintervalle können stark unterschiedlich ausfallen, z. B. jahreszeitlich bedingt, durch zeitweise hohe Staubbelastungen im Neubaugebiet oder abhängig vom Luftvolumenstrom.



Hinweis

Die Filter müssen aus hygienischen Gründen mindestens einmal im Jahr ausgetauscht werden.

► Schalten Sie die Lüftung aus. Siehe Bedienungs- und Installationsanleitung des Lüftungsgeräts.



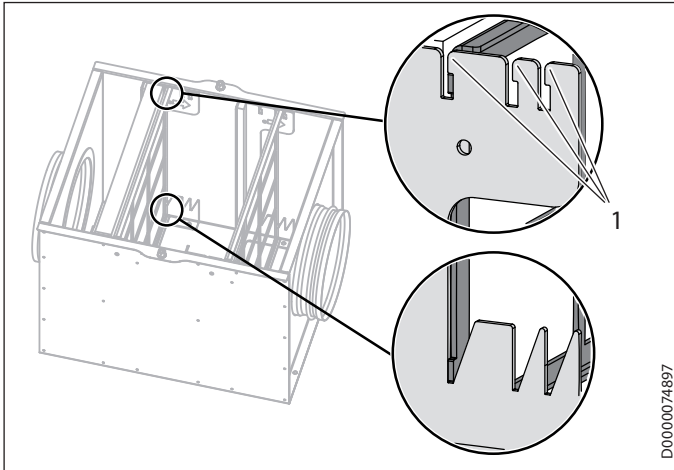
► Lösen Sie per Hand die Sterngriffschrauben.

BEDIENUNG

Wartung, Reinigung und Pflege

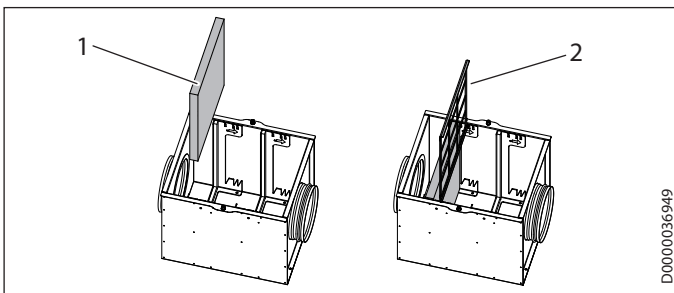
- Nehmen Sie den Deckel ab.

Der Filterrahmen ist mit einer Rastnase gegen Herausrutschen gesichert.



1 Rastnase

- Damit Sie den Filterrahmen an der Rastnase vorbei ziehen können, drücken Sie den Filterrahmen in Richtung Filter. Ziehen Sie den Filterrahmen heraus.



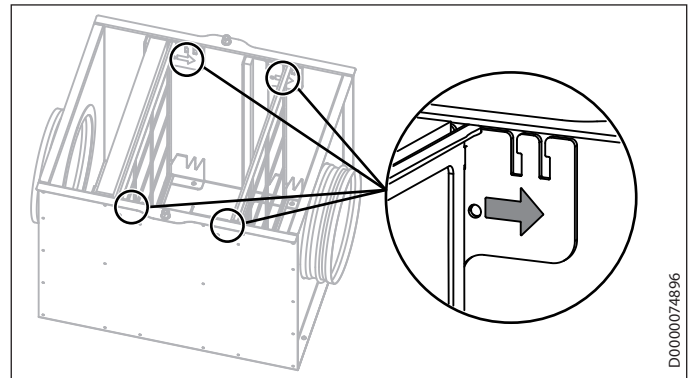
1 Filter
2 Filterrahmen

- Prüfen Sie, wie stark der Filter verschmutzt ist.

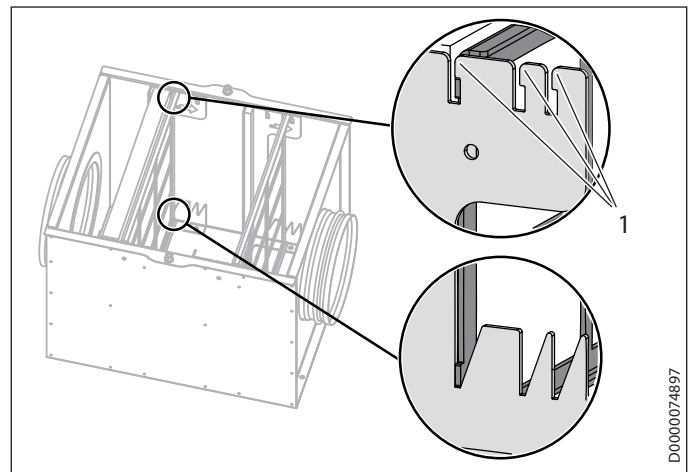
Ist der Filter stark verschmutzt (geschlossene Staubschicht oder starke Verfärbung), müssen Sie den Filter durch einen neuen Filter ersetzen. Bei leichter Verschmutzung können Sie den Filter weiter verwenden.

- Falls der Filter erneuert werden muss, entnehmen Sie ihn vorsichtig und entsorgen Sie ihn mit dem Hausmüll.
- Reinigen Sie die Filterbox, z. B. mit einem Staubsauger.

Ersatzfilter	Dicke [mm]	Anfangsdruckverlust [Pa] bei 200 m ³ /h		Bestellnummer
FMS FBF G4/10	20	20		234112
FMK M5-1	24	20		171475
FMK F7LP-1	48	26		233868
FMK F9-1	48	32		233869
FMK VOC-1	60	ca. 50 - 60	Geruchsfilter zur Beseitigung von flüchtigen organischen Substanzen	233870

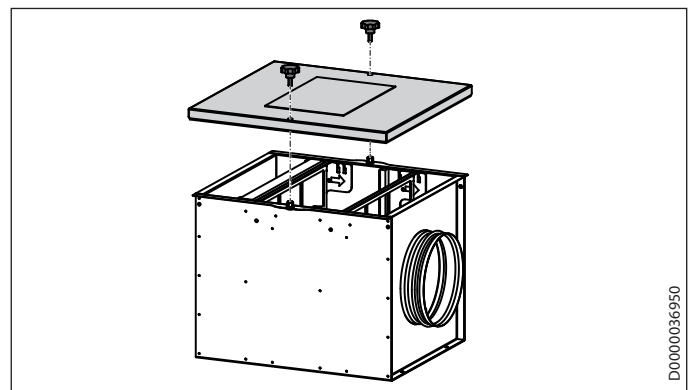


- Setzen Sie den neuen Filter ein. Beachten Sie die Durchströmungsrichtung.
- Prüfen Sie den korrekten, luftdichten Sitz des Filters.



1 Rastnase

- Setzen Sie den Filterrahmen in den passenden Führungsschlitz. Der Filterrahmen greift unten in eine v-förmige Nut. Schieben Sie den Filterrahmen soweit nach unten, dass er unter der Rastnase einhakt.



- Legen Sie den Deckel auf die Filterbox.
- Befestigen Sie den Deckel, indem Sie die Sterngriffschrauben per Hand festdrehen.
- Tragen Sie die Wartungsdaten (nächster Kontrolltermin) auf dem Aufkleber an der Filterbox ein.
- Führen Sie an der Regelung ggf. einen Filter-Reset durch.
- Schalten Sie die Lüftung wieder ein.
- Bestellen Sie rechtzeitig neue Filter.



INSTALLATION

6. Sicherheit

Die Installation, Inbetriebnahme sowie Wartung und Reparatur des Produktes darf nur von einem Fachhandwerker durchgeführt werden.

6.1 Allgemeine Sicherheitshinweise

Wir gewährleisten eine einwandfreie Funktion und Betriebssicherheit nur, wenn das für das Produkt bestimmte Original-Zubehör und die originalen Ersatzteile verwendet werden.

6.2 Vorschriften, Normen und Bestimmungen



Hinweis

Beachten Sie alle nationalen und regionalen Vorschriften und Bestimmungen.

7. Produktbeschreibung

Lieferumfang

Mit dem Produkt werden geliefert:

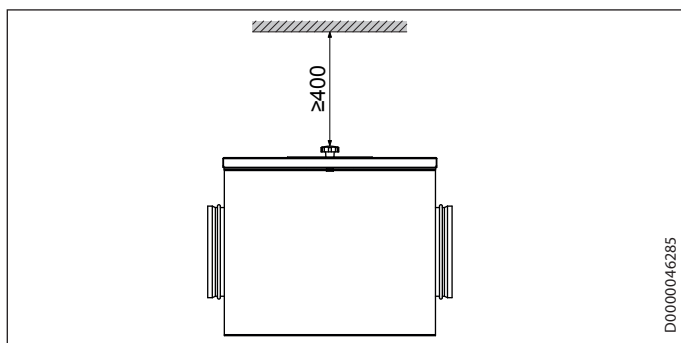
- Filterkassette M5
- 2 Filterrahmen
- 2 Sterngriffschrauben für die Befestigung des Deckels

Zubehör

- Dämmmatten ZLWF FBF 160 ISO

8. Vorbereitungen

8.1 Montageort



Achten Sie auf ausreichend Freiraum für den Wechsel der Filter und die Reinigung der Filterbox.

9. Montage



Sachschaden

Wir empfehlen, die Filterbox nicht mit dem Deckel nach unten zu montieren.

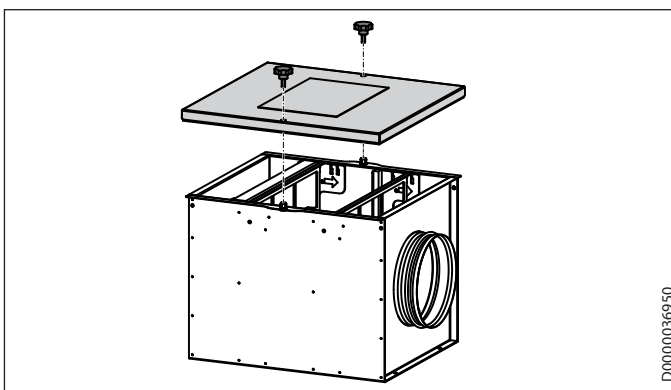
Rastnasen sollen das Herausrutschen der Filterrahmen verhindern. Der Anpressdruck des Filters muss den Filterrahmen unterhalb der Rastnasen fixieren. Bei einem dünnen Filter oder wenn ein Filterrahmen ohne Filter in der Filterbox eingebaut ist, können die Filterrahmen beim Abnehmen des Deckels herausfallen.

Falls Sie die Filterbox nur mit dem Deckel nach unten montieren können, müssen Sie beim Abnehmen des Deckels das Herausfallen der Filterrahmen verhindern. Falls Sie die Filterbox mit dem Deckel nach unten montieren, verwenden Sie keine Vliesfilter. Diese Filter sind dünn. Der Filterrahmen würde herausfallen.



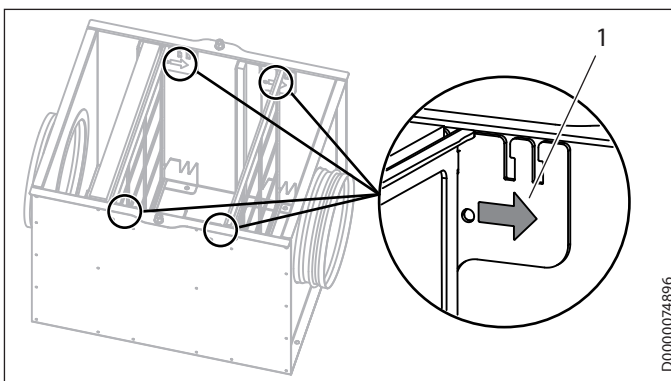
Hinweis

Beachten Sie die am Produkt gekennzeichnete Durchströmungsrichtung.



D0000036950

- ▶ Lösen Sie per Hand die Sterngriffschrauben.
- ▶ Nehmen Sie den Deckel ab.



D0000074896

1 Durchströmungsrichtung

- ▶ Beachten Sie beim Einbau der Filterbox die Durchströmungsrichtung.
- ▶ Schließen Sie die Luftkanäle luftdicht an die Filterbox an.

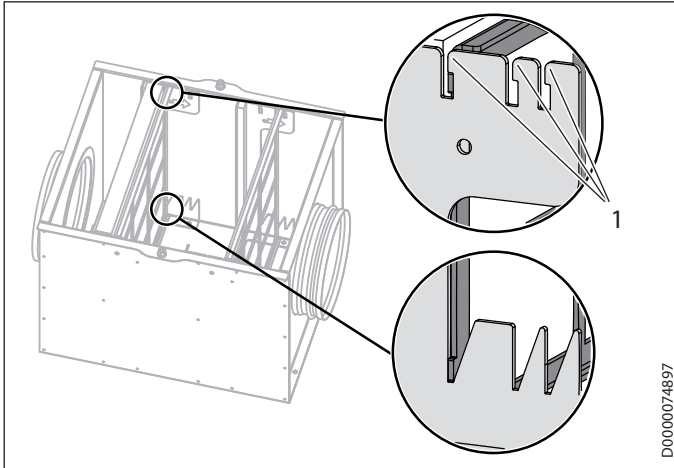
INSTALLATION

Montage

Optional: Filter ersetzen

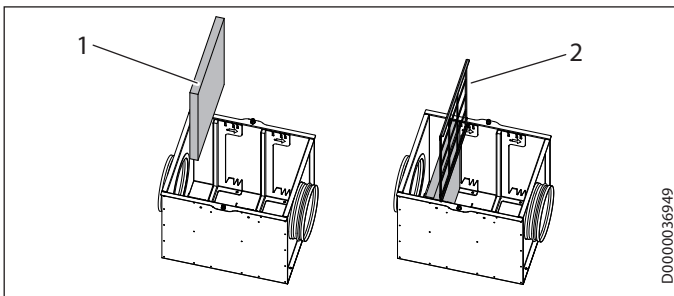
Um den ab Werk eingesetzten Filter durch einen Filter mit anderer Dicke zu ersetzen, ziehen Sie den Filtrerrahmen heraus.

Der Filtrerrahmen ist mit einer Rastnase gegen Herausrutschen gesichert.

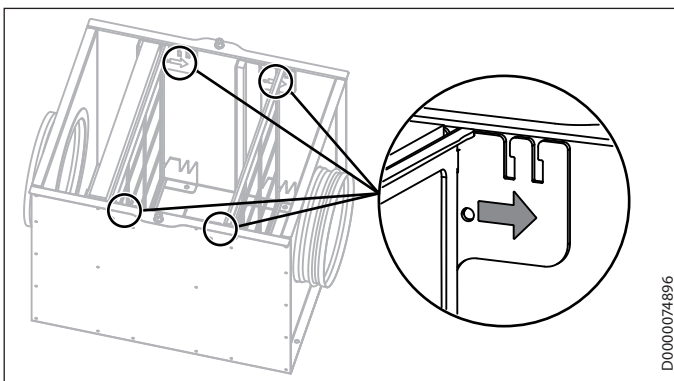


1 Rastnase

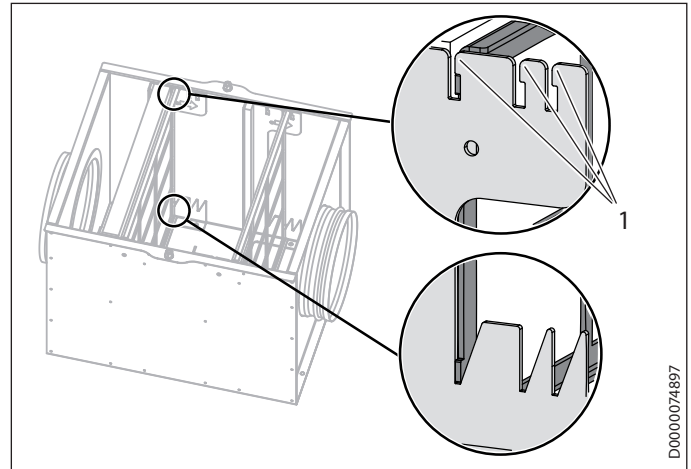
- Damit Sie den Filtrerrahmen an der Rastnase vorbei ziehen können, drücken Sie den Filtrerrahmen in Richtung Filter. Ziehen Sie den Filtrerrahmen heraus.



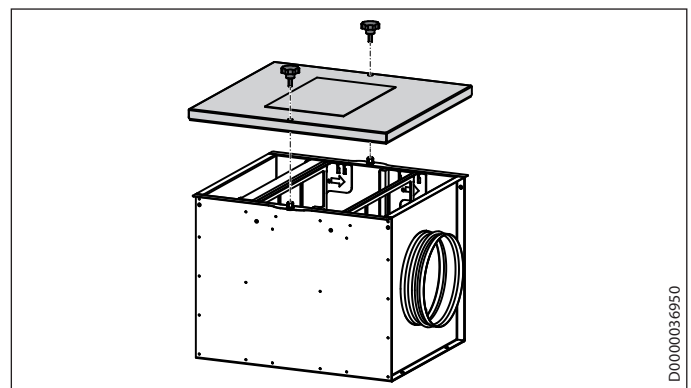
1 Filter
2 Filtrerrahmen



- Setzen Sie den neuen Filter ein. Beachten Sie die Durchströmungsrichtung.
- Prüfen Sie den korrekten, luftdichten Sitz des Filters.



- Setzen Sie den Filtrerrahmen in den passenden Führungsschlitz. Der Filtrerrahmen greift unten in eine v-förmige Nut. Schieben Sie den Filtrerrahmen soweit nach unten, dass er unter der Rastnase einhakt.
- Kleben Sie den im Lieferumfang enthaltenen Aufkleber zur Protokollierung der Filterkontrolle auf den Deckel der Filterbox.



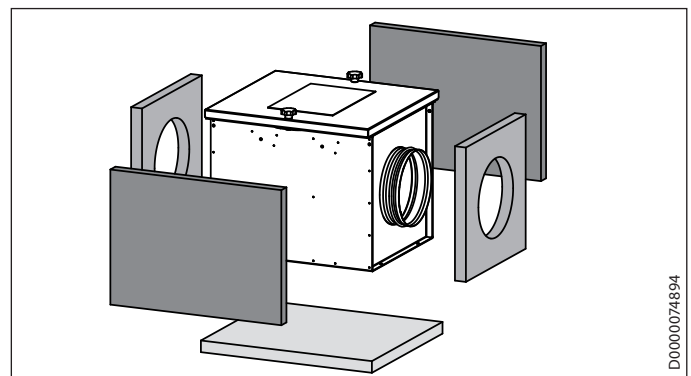
- Legen Sie den Deckel auf die Filterbox.
- Befestigen Sie den Deckel, indem Sie die Sterngriffschrauben per Hand festdrehen.

Dämmen



Sachschaden

Falls Sie die Filterbox im Außenluftstrang installieren, müssen Sie zur Vermeidung von Kondensatbildung die Filterbox dampfdiffusionsdicht isolieren. Die Dämmmatten können Sie als Zubehör von uns beziehen.





- ▶ Prüfen Sie, ob das Loch in der Dämmmatte für den anzuschließenden Luftschlauch ausreicht. Schneiden Sie das Loch ggf. etwas größer.
- ▶ Kleben Sie je eine Dämmmatte an die Stirnseiten der Filterbox.
- ▶ Kleben Sie je eine Dämmmatte an die Seitenflächen.
- ▶ Kleben Sie eine Dämmmatte unter die Filterbox.
- ▶ Überkleben Sie an den Stirnseiten mit Gewebiband die Fugen zwischen den Dämmmatten, um Kondensatbildung zu verhindern.

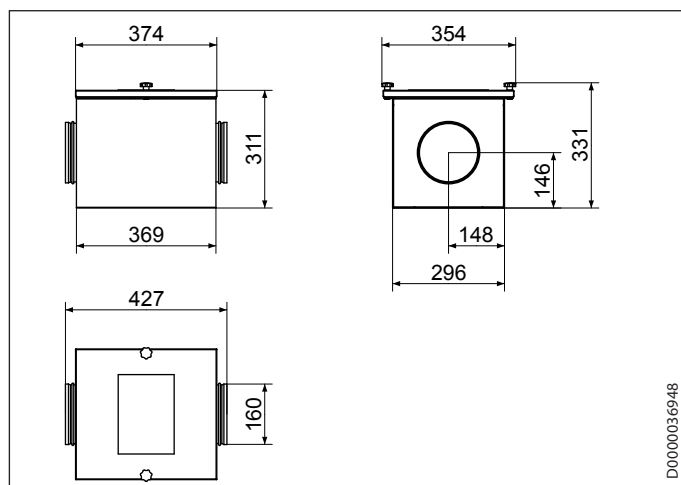
Der Deckel ist im Auslieferungszustand von innen gedämmt.

10. Technische Daten

10.1 Datentabelle

		LWF FBF 160
		233016
Höhe	mm	320
Breite	mm	427
Tiefe	mm	317
Gewicht	kg	7,4
Filterklasse		M5
Anfangsdruckverlust	Pa	20

10.2 Maße und Anschlüsse



Entsorgung von Transport- und Verkaufsverpackungsmaterial

Damit Ihr Gerät unbeschädigt bei Ihnen ankommt, haben wir es sorgfältig verpackt. Bitte helfen Sie, die Umwelt zu schützen, und entsorgen Sie das Verpackungsmaterial des Gerätes sachgerecht. Wir beteiligen uns gemeinsam mit dem Großhandel und dem Fachhandwerk / Fachhandel in Deutschland an einem wirksamen Rücknahme- und Entsorgungskonzept für die umweltschonende Aufarbeitung der Verpackungen.

Überlassen Sie die Transportverpackung dem Fachhandwerker beziehungsweise dem Fachhandel.

Entsorgen Sie Verkaufsverpackungen über eines der Dualen Systeme in Deutschland.

Entsorgung von Altgeräten in Deutschland



Geräteentsorgung

Die mit diesem Symbol gekennzeichneten Geräte dürfen nicht mit dem Hausmüll entsorgt werden.

Als Hersteller sorgen wir im Rahmen der Produktverantwortung für eine umweltgerechte Behandlung und Verwertung der Altgeräte. Weitere Informationen zur Sammlung und Entsorgung erhalten Sie über Ihre Kommune oder Ihren Fachhandwerker / Fachhändler.

Bereits bei der Entwicklung neuer Geräte achten wir auf eine hohe Recyclingfähigkeit der Materialien.

Über das Rücknahmesystem werden hohe Recyclingquoten der Materialien erreicht, um Deponien und die Umwelt zu entlasten. Damit leisten wir gemeinsam einen wichtigen Beitrag zum Umweltschutz.

Entsorgung außerhalb Deutschlands

Entsorgen Sie dieses Gerät fach- und sachgerecht nach den örtlich geltenden Vorschriften und Gesetzen.

Erreichbarkeit

Sollte einmal eine Störung an einem unserer Produkte auftreten, stehen wir Ihnen natürlich mit Rat und Tat zur Seite.

Rufen Sie uns an:
05531 702-111

oder schreiben Sie uns:
Stiebel Eltron GmbH & Co. KG
- Kundendienst -
Fürstenberger Straße 77, 37603 Holzminden
E-Mail: kundendienst@stiebel-eltron.de
Fax: 05531 702-95890

Weitere Anschriften sind auf der letzten Seite aufgeführt.

Unseren Kundendienst erreichen Sie telefonisch rund um die Uhr, auch an Samstagen und Sonntagen sowie an Feiertagen. Kundendienstesätze erfolgen während unserer Geschäftszeiten (von 7.15 bis 18.00 Uhr, freitags bis 17.00 Uhr). Als Sonderservice bieten wir Kundendienstesätze bis 21.30 Uhr. Für diesen Sonderservice sowie Kundendienstesätze an Wochenenden und Feiertagen werden höhere Preise berechnet.

Garantiebedingungen

Diese Garantiebedingungen regeln zusätzliche Garantieleistungen von uns gegenüber dem Endkunden. Sie treten neben die gesetzlichen Gewährleistungsansprüche des Kunden. Die gesetzlichen Gewährleistungsansprüche gegenüber den sonstigen Vertragspartnern sind nicht berührt.

Diese Garantiebedingungen gelten nur für solche Geräte, die vom Endkunden in der Bundesrepublik Deutschland als Neugeräte erworben werden. Ein Garantievertrag kommt nicht zustande, soweit der Endkunde ein gebrauchtes Gerät oder ein neues Gerät seinerseits von einem anderen Endkunden erwirbt.

Inhalt und Umfang der Garantie

Die Garantieleistung wird erbracht, wenn an unseren Geräten ein Herstellungs- und/oder Materialfehler innerhalb der Garantiedauer auftritt. Die Garantie umfasst jedoch keine Leistungen für solche Geräte, an denen Fehler, Schäden oder Mängel aufgrund von Verkalkung, chemischer oder elektrochemischer Einwirkung, fehlerhafter Aufstellung bzw. Installation sowie unsachgemäßer Einregulierung, Bedienung oder unsachgemäßer Inanspruchnahme bzw. Verwendung auftreten. Ebenso ausgeschlossen sind Leistungen aufgrund mangelhafter oder unterlassener Wartung, Witterungseinflüssen oder sonstigen Naturerscheinungen.

Die Garantie erlischt, wenn am Gerät Reparaturen, Eingriffe oder Abänderungen durch nicht von uns autorisierte Personen vorgenommen wurden.

Die Garantieleistung umfasst die sorgfältige Prüfung des Gerätes, wobei zunächst ermittelt wird, ob ein Garantieanspruch besteht. Im Garantiefall entscheiden allein wir, auf welche Art der Fehler behoben wird. Es steht uns frei, eine Reparatur des Gerätes ausführen zu lassen oder selbst auszuführen. Etwaige ausgewechselte Teile werden unser Eigentum.

Für die Dauer und Reichweite der Garantie übernehmen wir sämtliche Material- und Montagekosten.

Soweit der Kunde wegen des Garantiefalles aufgrund gesetzlicher Gewährleistungsansprüche gegen andere Vertragspartner Leistungen erhalten hat, entfällt eine Leistungspflicht von uns.

Soweit eine Garantieleistung erbracht wird, übernehmen wir keine Haftung für die Beschädigung eines Gerätes durch Diebstahl, Feuer, Aufruhr oder ähnliche Ursachen.

Über die vorstehend zugesagten Garantieleistungen hinausgehend kann der Endkunde nach dieser Garantie keine Ansprüche wegen mittelbarer Schäden oder Folgeschäden, die durch das Gerät verursacht werden, insbesondere auf Ersatz außerhalb des Gerätes entstandener Schäden, geltend machen. Gesetzliche Ansprüche des Kunden uns gegenüber oder gegenüber Dritten bleiben unberührt.

Garantiedauer

Für im privaten Haushalt eingesetzte Geräte beträgt die Garantiedauer 24 Monate; im Übrigen (zum Beispiel bei einem Einsatz der Geräte in Gewerbe-, Handwerks- oder Industriebetrieben) beträgt die Garantiedauer 12 Monate.

Die Garantiedauer beginnt für jedes Gerät mit der Übergabe des Gerätes an den Kunden, der das Gerät zum ersten Mal einsetzt.

Garantieleistungen führen nicht zu einer Verlängerung der Garantiedauer. Durch die erbrachte Garantieleistung wird keine neue Garantiedauer in Gang gesetzt. Dies gilt für alle erbrachten Garantieleistungen, insbesondere für etwaig eingebaute Ersatzteile oder für die Ersatzlieferung eines neuen Gerätes.

Inanspruchnahme der Garantie

Garantieansprüche sind vor Ablauf der Garantiedauer, innerhalb von zwei Wochen, nachdem der Mangel erkannt wurde, bei uns anzumelden. Dabei müssen Angaben zum Fehler, zum Gerät und zum Zeitpunkt der Feststellung gemacht werden. Als Garantienachweis ist die Rechnung oder ein sonstiger datierter Kaufnachweis beizufügen. Fehlen die vorgenannten Angaben oder Unterlagen, besteht kein Garantieanspruch.

Garantie für in Deutschland erworbene, jedoch außerhalb Deutschlands eingesetzte Geräte

Wir sind nicht verpflichtet, Garantieleistungen außerhalb der Bundesrepublik Deutschland zu erbringen. Bei Störungen eines im Ausland eingesetzten Gerätes ist dieses gegebenenfalls auf Gefahr und Kosten des Kunden an den Kundendienst in Deutschland zu senden. Die Rücksendung erfolgt ebenfalls auf Gefahr und Kosten des Kunden. Etwaige gesetzliche Ansprüche des Kunden uns gegenüber oder gegenüber Dritten bleiben auch in diesem Fall unberührt.

Außerhalb Deutschlands erworbene Geräte

Für außerhalb Deutschlands erworbene Geräte gilt diese Garantie nicht. Es gelten die jeweiligen gesetzlichen Vorschriften und gegebenenfalls die Lieferbedingungen der Ländergesellschaft bzw. des Importeurs.



STIEBEL ELTRON GmbH & Co. KG
Dr.-Stiebel-Str. 33 | 37603 Holzminden
Tel. 05531 702-0 | Fax 05531 702-480
info@stiebel-eltron.de
www.stiebel-eltron.de

tecalor GmbH
Lüchtringer Weg 3 | 37603 Holzminden
Tel. 05531 99068-700 | Fax 05531 99068-712
info@tecalor.de
www.tecalor.de



Irrtum und technische Änderungen vorbehalten! | Subject to errors and technical changes! | Sous réserve d'erreurs et de modifications techniques! | Onder voorbehoud van vergissingen en technische wijzigingen! | Salvo error o modificación técnica! | Rätt till misstag och tekniska ändringar förbehålls! | Excepto erro ou alteração técnica | Zastrzeżone zmiany techniczne i ewentualne błędy | Omyly a technické změny jsou vyhrazeny! | A muszaki változtatások és tévedések jogát fenntartjuk! | Отсутствие ошибок не гарантируется. Возможны технические изменения. | Chyby a technické zmeny sú vyhradené!

Stand 9168

A 309157-40173-9258