

## 1. Allgemeine Hinweise

Die Installation und Inbetriebnahme des Gerätes darf nur von einem Fachhandwerker durchgeführt werden.




**Hinweis**  
Beachten Sie die mit der Wärmeübergabestation gelieferte Anleitung.

### 1.1 Zutreffende Geräte

#### Stellantrieb

EFS, Bestellnummer 237740

### 1.2 Mitgelieferte Dokumente

 Bedienungs- und Installationsanleitung  
Wärmeübergabestation Trinkwasser und Heizung

## 2. Sicherheit

### 2.1 Bestimmungsgemäße Verwendung

Das Gerät dient zur 2-Punkt-Regelung von Ventilen.

Eine andere oder darüber hinausgehende Benutzung gilt als nicht bestimmungsgemäß. Zum bestimmungsgemäßen Gebrauch gehört auch das Beachten dieser Anleitung. Bei Änderungen oder Umbauten am Gerät erlischt jede Gewährleistung.

### 2.2 Vorschriften, Normen und Bestimmungen



**Hinweis**  
Beachten Sie alle nationalen und regionalen Vorschriften und Bestimmungen.

## 3. Gerätebeschreibung

Das Gerät wird ohne Werkzeug montiert und ist mit einem Elektroanschlusskabel ausgestattet.

### 3.1 Lieferumfang

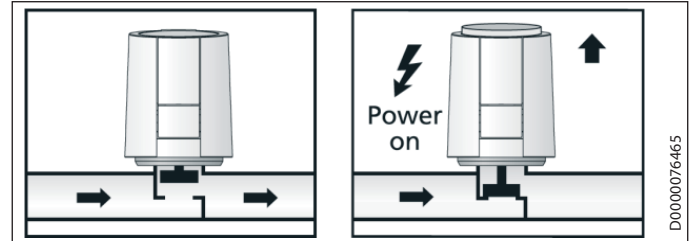
Mit dem Gerät werden geliefert:

- 1 Ventiladapter VA 80 (Schließmaß 10,5 mm)
- 1 Ventiladapter VA 90 (Schließmaß 11,5 mm)

### 3.2 Funktion

Die Stellmechanik des Gerätes arbeitet mit einem PTC-beheizten Dehnstoff-Element und einer Druckfeder. Das Dehnstoff-Element wird durch Anlegen der Betriebsspannung beheizt und der integrierte Stößel dadurch bewegt. Die durch die Bewegung entstehende Kraft wird auf den Ventilstößel übertragen und öffnet / schließt somit das Ventil.

### 3.2.1 Funktionsanzeige



Die Funktionsanzeige fährt aus, wenn das Ventil öffnet.



**Hinweis**  
Um den Heizbetrieb in der Rohbauphase zu ermöglichen, ist das Gerät in im Anlieferungszustand stromlos geöffnet. Bei der späteren Inbetriebnahme wird das Gerät durch Anlegen der Betriebsspannung automatisch entriegelt und ist voll funktionsfähig.

## 4. Montage



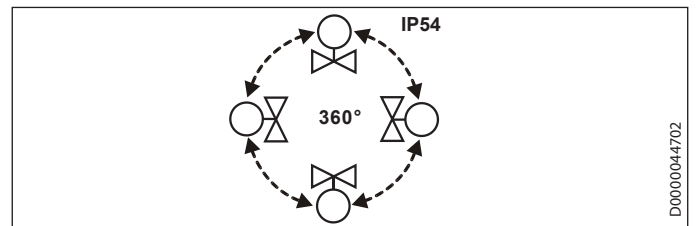
**Sachschaden**  
Verwenden Sie keine Rohrzange, Schraubenschlüssel oder ähnliches Werkzeug.

### Montagelage

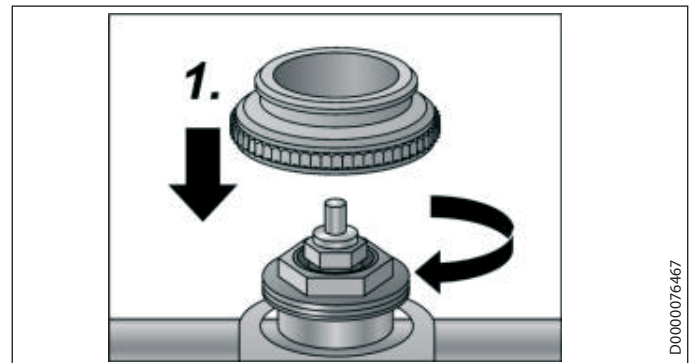


**Hinweis**  
Bei Überkopf-Montage kann die Lebensdauer des Gerätes beeinträchtigt werden.

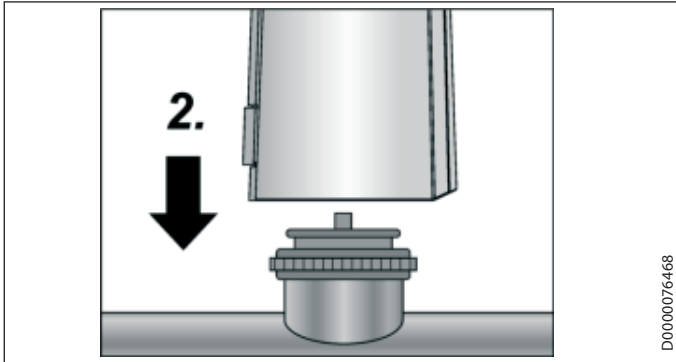
Das Gerät darf in allen Lagen eingebaut werden.



### Steckmontage

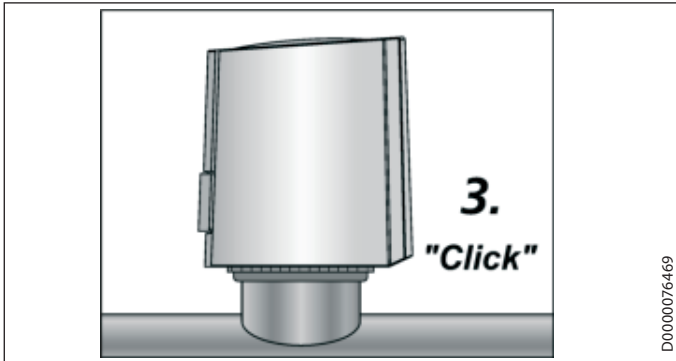


► Schrauben Sie den Ventiladapter auf das Ventil.



D0000076468

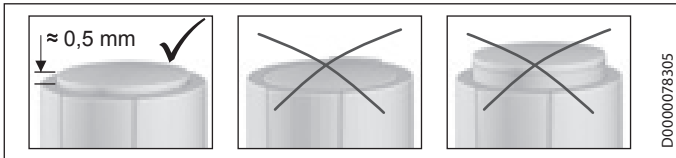
► Setzen Sie das Gerät senkrecht auf den Ventiladapter.



D0000076469

► Drücken Sie das Gerät senkrecht nach unten, bis es hörbar auf dem Ventiladapter einrastet.

## Anpassungskontrolle



D0000078305

## Elektrischer Anschluss



**WARNUNG Stromschlag**  
Führen Sie alle elektrischen Anschluss- und Installationsarbeiten nach Vorschrift aus.



**WARNUNG Stromschlag**  
Schaffen Sie eine Trennungsmöglichkeit vom Netz, z. B. durch einen dem Gerät vorgeschalteten Sicherungsautomaten oder eine Schaltersicherung.

► Installieren Sie das Elektroanschlusskabel nach unten führend.

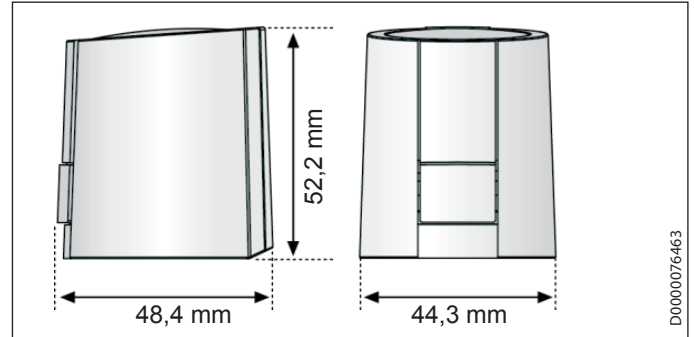
## 5. Störungsbehebung



**Sachschaden**  
Eine Reparatur des Gerätes ist nicht möglich. Es ist nicht erlaubt, das elektrische Anschlusskabel auszutauschen. Beim Öffnen des Gerätes wird es zerstört.

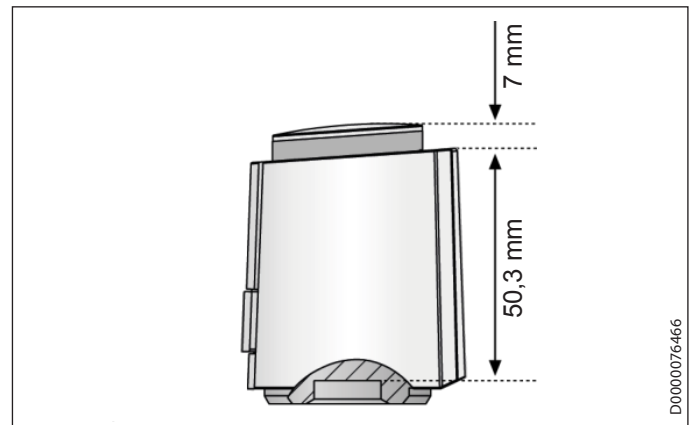
## 6. Technische Daten

### 6.1 Maße



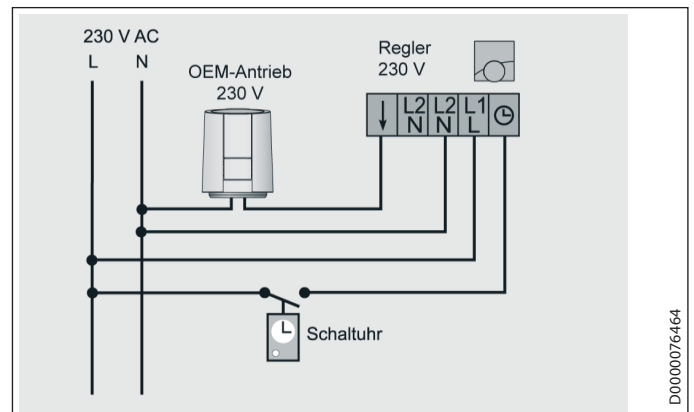
D0000076463

### Installationshöhe



D0000076466

### 6.2 Elektroschaltplan



D0000076464

### 6.3 Datentabelle

		EFS
		237740
Nennspannung	V	230
Frequenz	Hz	50/60
Einschaltstrom max.	A	0,55
Schutzart (IP)		IP54
Schutzklasse		II
Höhe	mm	52,5
Breite	mm	44,3
Tiefe	mm	48,4
Gewicht	kg	0,1

## 1. General information

Only qualified contractors should carry out the installation and commissioning of this appliance.




**Note**  
Observe the instructions delivered with the heat interface unit.

### 1.1 Relevant appliances

#### Actuator

EFS, part number 237740

### 1.2 Relevant documents

 Operating and installation instructions  
Heat interface unit for DHW and heating

## 2. Safety

### 2.1 Intended use

The appliance is used for 2-point valve control.

Any other use beyond that described shall be deemed inappropriate. Observation of these instructions is also part of the correct use of this appliance. Any modifications or conversions to the appliance void all warranty rights.

### 2.2 Instructions, standards and regulations



**Note**  
Observe all applicable national and regional regulations and instructions.

## 3. Appliance description

The appliance can be installed without tools and is equipped with a connecting cable.

### 3.1 Standard delivery

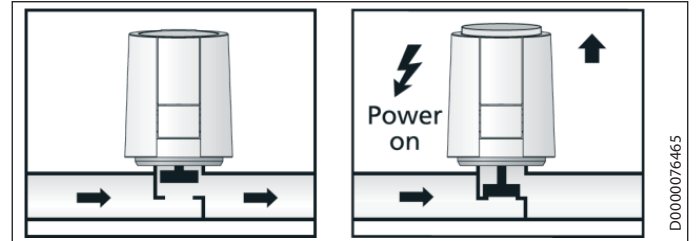
The following are delivered with the appliance:

- 1 valve adaptor VA 80 (closing dimension 10.5 mm)
- 1 valve adaptor VA 90 (closing dimension 11.5 mm)

### 3.2 Function

The control mechanism of the appliance works with a PTC-heated expanding element and a compression spring. The expanding element is heated when the operating voltage is applied, which moves the built-in plunger. The force generated by the movement is transferred to the valve stem, which opens/closes the valve.

### 3.2.1 Function display



The function display protrudes when the valve opens.



**Note**  
In order to enable heating operation during initial building works, the appliance is normally open in the delivered condition. During subsequent commissioning, the appliance is automatically unlocked and becomes fully functional when the operating voltage is applied.

## 4. Installation



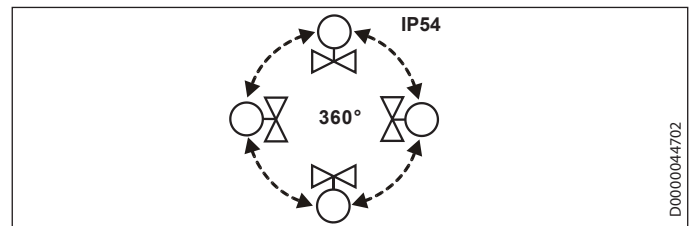
**Material losses**  
Do not use pipe wrenches, spanners or similar tools.

### Installation position

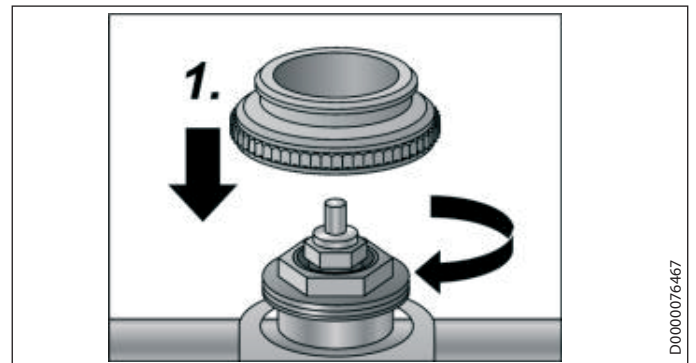


**Note**  
Overhead installation may affect the service life of the appliance.

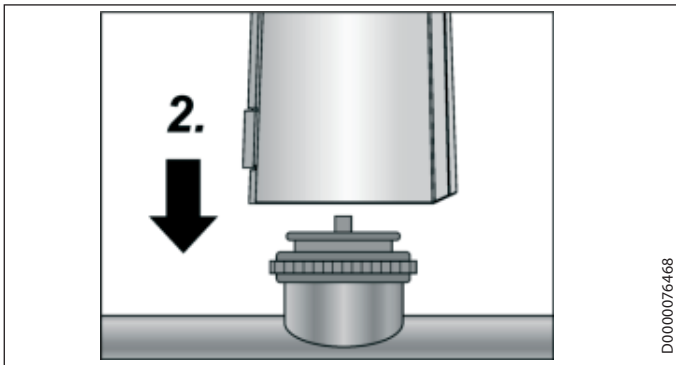
The appliance can be installed in any position.



### Push-fit installation

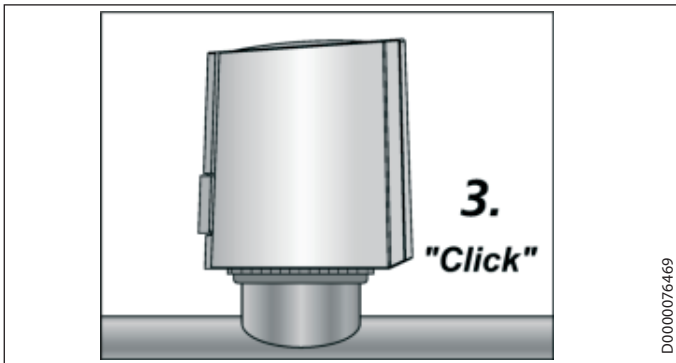


► Fit the valve adaptor to the valve.



D0000076468

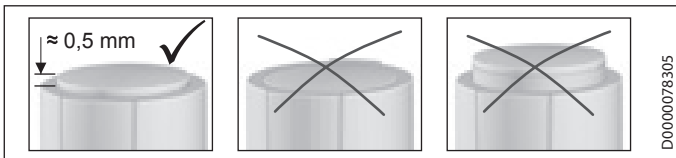
► Position the appliance vertically on the valve adaptor.



D0000076469

► Press the appliance vertically downwards until it audibly clicks into place on the valve adaptor.

### Adjustment check



D0000078305

### Electrical connection



**WARNING Electrocutation**  
Carry out all electrical connection and installation work in accordance with relevant regulations.



**WARNING Electrocutation**  
Ensure it is possible to disconnect the appliance from the power supply, e.g. by means of an MCB connected upstream of the appliance or a switch fuse.

► Install the connecting cable leading downwards.

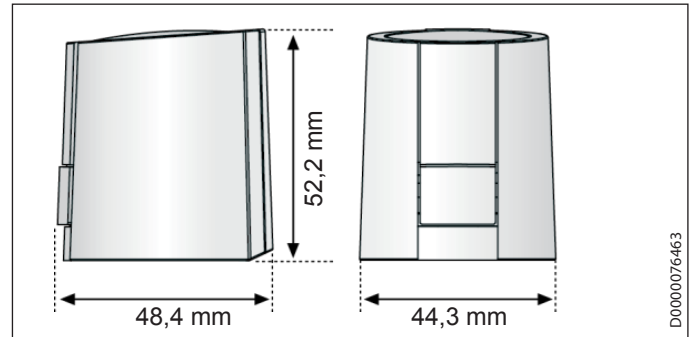
## 5. Troubleshooting



**Material losses**  
The appliance cannot be repaired.  
Replacement of the connecting cable is not permitted.  
The appliance is destroyed if opened.

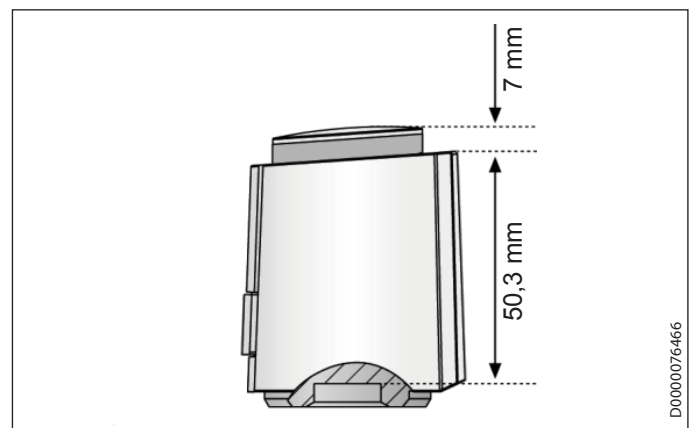
## 6. Specification

### 6.1 Dimensions



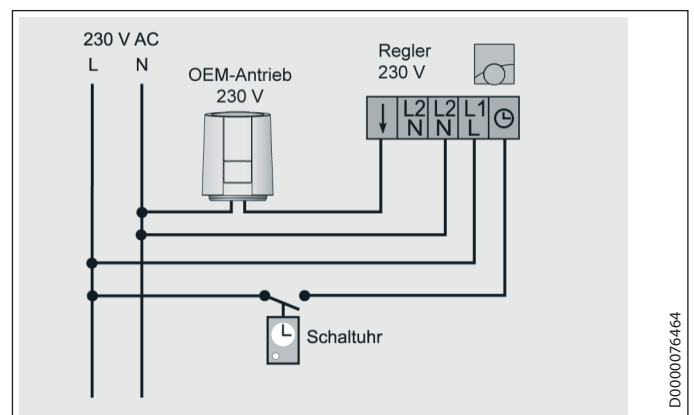
D0000076463

### Installed height



D0000076466

### 6.2 Wiring diagram



D0000076464

### 6.3 Data table

		EF5
		237740
Rated voltage	V	230
Frequency	Hz	50/60
Max. starting current	A	0.55
IP rating		IP54
Protection class		II
Height	mm	52.5
Width	mm	44.3
Depth	mm	48.4
Weight	kg	0.1