

**BEDIENUNG UND INSTALLATION
OPERATION AND INSTALLATION
UTILISATION ET INSTALLATION
GEBRUIK EN INSTALLATIE**

Bad-/Handtuch-Heizkörper | Bathroom radiator/towel rail | Chauffe-serviettes | Bad-/
handdoekradiator

- » BHE 50 Plus
- » BHE 75 Plus
- » BHE 100 Plus
- » BHE 175 T Plus

STIEBEL ELTRON

Inhalt

| | |
|---|----|
| Sicherheitshinweise | 3 |
| Installation | 4 |
| Geräteinstallation | 4 |
| Montage | 5 |
| Heizkreisanschluss | 7 |
| Das Gerät anschließen | 8 |
| Verwendung des Aufhängers | 8 |
| Wartung | 8 |
| Reinigen des Heizlüfters | 9 |
| Arbeitsweise | 9 |
| Benutzung | 10 |
| Winterbetrieb am Heizkreis | 10 |
| Benutzung | 10 |
| Erstinbetriebnahme | 11 |
| Ein-/Aus Schalter | 11 |
| Das Gerät ein-/ausschalten | 11 |
| Bedientasten verriegeln | 11 |
| Beschreibung der Modi | 12 |
| ProgActive | 12 |
| ProgInactive | 12 |
| Temperatur einstellen | 13 |
| Das Menü | 14 |
| BOOST Arbeitsweise | 14 |
| Die interne Programmierung verwenden | 15 |
| Die Programme verändern | 15 |
| Ein Programm kopieren | 15 |
| Das EXPERT-Menü | 16 |
| Problembehandlung | 18 |
| Eigenschaften | 19 |
| Geräteentsorgung | 20 |
| Entsorgung von Transport- und Verkaufsverpackungsmaterial | 20 |
| Entsorgung von Altgeräten in Deutschland | 20 |
| Entsorgung außerhalb Deutschlands | 20 |
| Garantiebedingungen | 21 |



Attention :
Surface très
chaude
Caution
hot surface

Achtung sehr heißer Bereich. Vorsicht heiße Oberfläche .

ACHTUNG: Einige Teile dieses Produktes können heiß werden und Verbrennungen verursachen. Besondere Aufmerksamkeit in der Gegenwart von Kindern und gefährdeten Menschen.

- Von diesem Gerät sollten Kinder unter 3 Jahren entfernt gehalten werden, sofern sie nicht unter ständiger Beobachtung stehen.
- Kinder zwischen 3 und 8 Jahre dürfen das Gerät nur an- oder ausschalten, soweit dieses in einer normalen Position montiert wurde und wenn diese Kinder beaufsichtigt werden oder Anweisungen zur sicheren Verwendung des Gerätes erhielten und die möglichen Gefahren verstehen. Kinder zwischen 3 und 8 Jahren dürfen das Gerät nicht anschliessen oder anpassen oder das Gerät reinigen und die Benutzerwartung durchführen.
- Dieses Gerät kann durch Kinder von mindestens 8 Jahre und von Personen mit reduzierten physischen, sensorischen oder geistigen Fähigkeiten verwendet werden, wenn sie korrekt überwacht werden oder Anweisungen erhalten, das Gerät sicher zu bedienen und wenn die Risiken erklärt wurden.
- Kinder dürfen nicht mit dem Gerät spielen. Reinigung und Pflege darf nicht von Kindern ohne Aufsicht durchgeführt werden.
- Das Gerät muss nach den Regeln und Normen durch eine autorisierte Person verbunden oder angeschlossen werden.
- Wenn das Netzkabel beschädigt, muss es durch den Hersteller, seinen Kundendienst oder eine ähnlich qualifizierte Person , um jede Gefahr zu vermeiden ersetzt werden.
- Die Bedienanleitung dieses Gerätes ist auf der unten angegebenen Internetseite des Herstellers verfügbar.
- Um eine einwandfreie Funktion des Heizlüfters zu gewährleisten (je nach Modell), darf der Luftauslass nicht blockiert oder abgedeckt werden (z.B. Handtuch). Das würde eine Sicherheitsabschaltung des Heizlüfters bewirken.

- Den Bademantel nicht über das Bedienfeld hängen.
- Bevor Sie das Gerät warten oder reinigen, es zuerst ausschalten und abkühlen lassen. Verwenden Sie niemals scheuernde Produkte oder Lösungsmittel.
- Der Betriebsdruck ist maximal 4 bar.
- Wenn das Gerät an einen Heizkreis angeschlossen wird, muss das Gerät mit dem Entlüftungsventil richtig entlüftet werden, um eine komplette Befüllung durch das Heizungswasser zu gewährleisten.
- Im Modus Zentralheizung muss das Zulaufventil **a** offen sein. Eine Nichtbeachtung führt zum Erlöschen der Garantie.
- Das Rücklaufventil **b** muss in jedem Fall offen bleiben, um Ausdehnung des Heizungswasser in den Heizkreis zu erlauben. Ansonsten kann das Gerät zerstört werden.

| | |
|--|---|
|  | <p>Die mit diesem Symbol gekennzeichneten Geräte dürfen nicht mit dem Hausmüll entsorgt werden.</p> <p>Das Sammeln und das Recycling von Altgeräten muss nach den Bestimmungen und örtlichen Vorschriften vorgenommen werden.</p> |
|--|---|

Installation

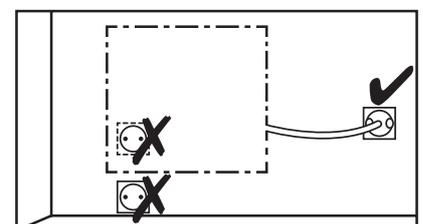
GERÄTEINSTALLATION

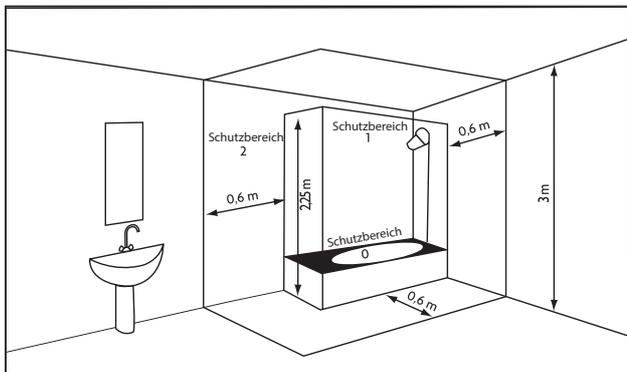
Wo soll das Gerät installiert werden

- Dieses Gerät ist für eine Wohnrauminstallation bestimmt. Für jeglichen sonstigen Standort lassen Sie sich bitte von Ihrem Händler beraten.
- Die Installation muss nach dem neuesten Stand der Technik und den im Installationsland geltenden Normen erfolgen.
- Das Gerät ist unter Beachtung der Mindestabstände in Bezug auf andere Einrichtungen zu montieren.
- Kein Regal über dem Gerät installieren.

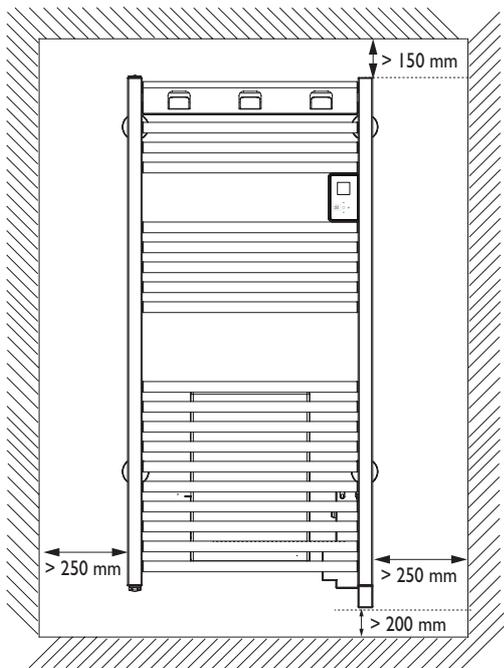
Unzulässige Installationsorte sind:

- solche mit Durchzug, welcher sich störend auf die Regelung auswirken (mechanische Zwangsbelüftung, usw.).





| | | |
|-----------------|--|--------------|
| Schutzbereich I | Keine Geräte | elektrischen |
| Schutzbereich 2 | Elektrogerät (Norm EN 60335-2-43 : 2003/A2 : 2008) | IPX4 |



Bei der Montage des Gerätes die Sicherheitsabstände zu Gegenständen einhalten.
 Kein Regalbrett über dem Gerät anbringen.
 Das Bedienfeld muss mindestens 5 mm von der Wand entfernt bleiben.

MONTAGE

Montage der Wandhalterung
 Bohren Sie die Bohrlöcher und versehen Sie sie mit Dübeln.

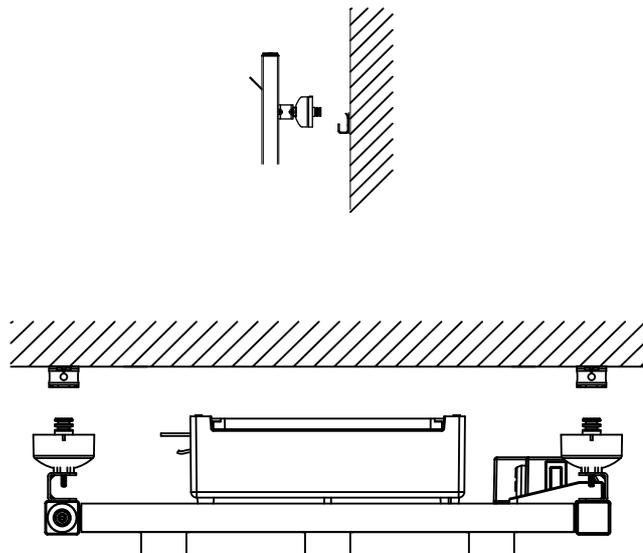
Montieren Sie die Wandhalterung.

| | BHE 50 Plus | BHE 75 Plus | BHE 100 Plus | BHE 175 T Plus |
|---|-------------|-------------|--------------|----------------|
| A | 708 | 1200 | 1446 | 1200 |
| B | 467 | 467 | 517 | 467 |
| C | >480 | >480 | >480 | >480 |

Angaben in mm

Wandhalterung :

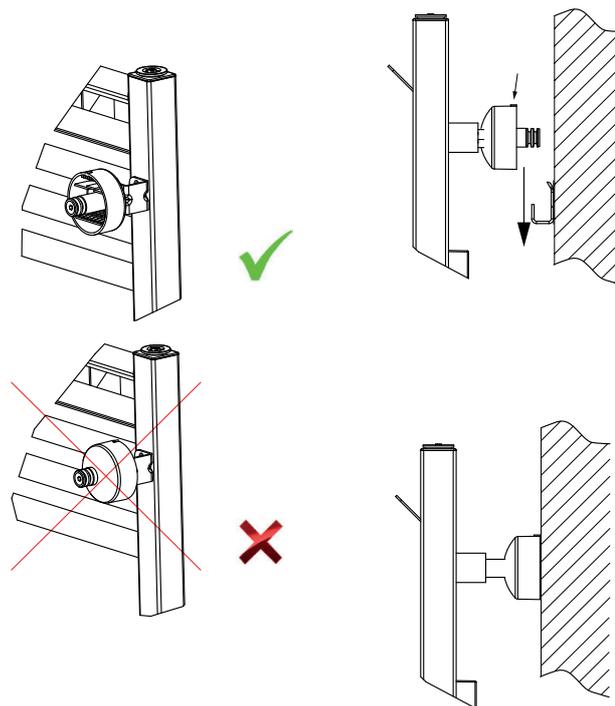
Achten Sie bei der Montage der Wandhalterung auf die senkrechte Ausrichtung..



Verbindung von Wandhalterung und Gerät.

Hängen Sie das Gerät auf die Wandhalterung.

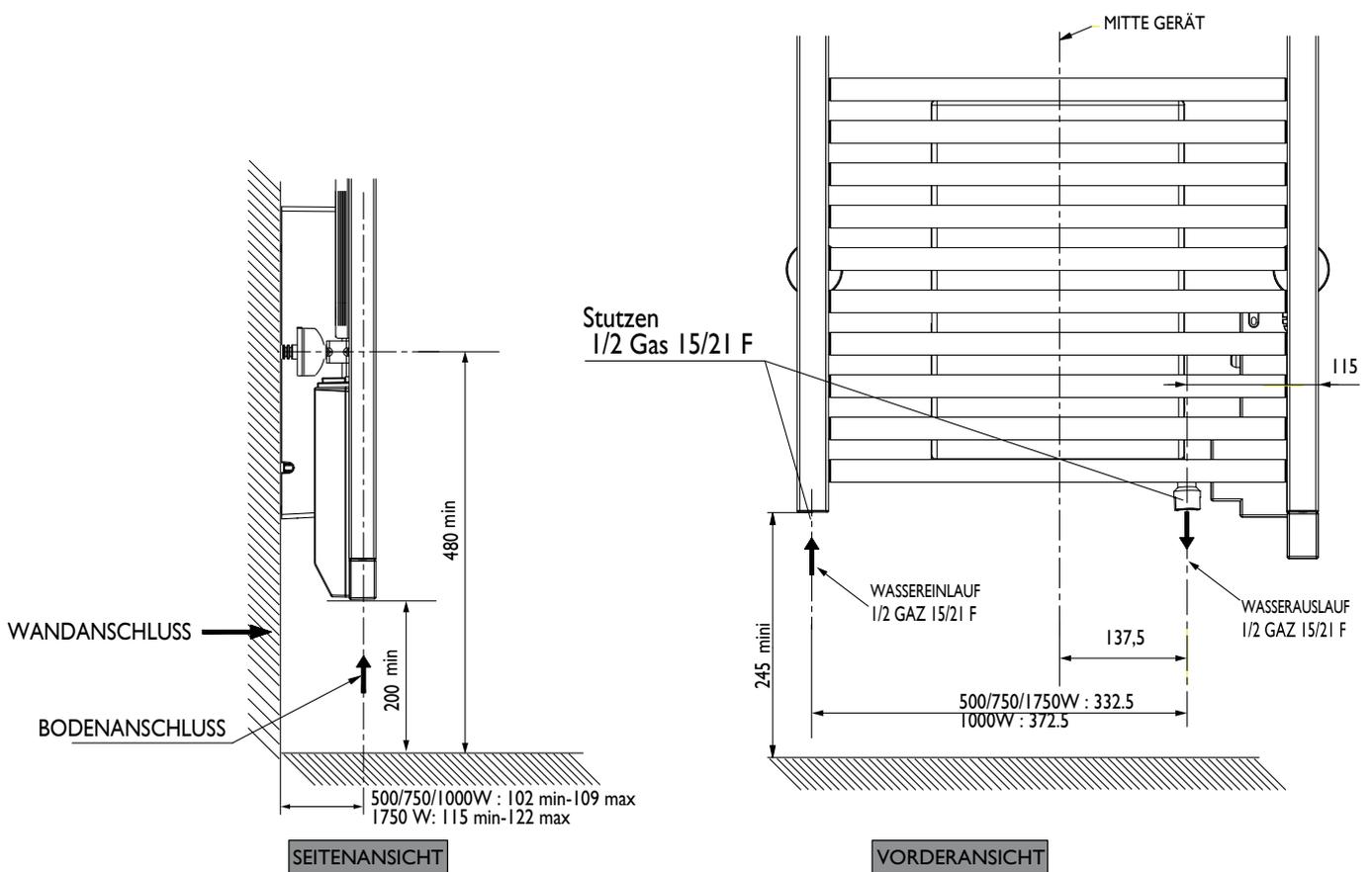
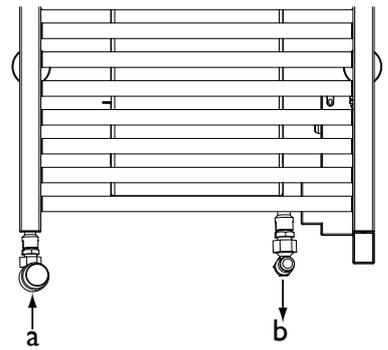
Schieben Sie die Abdeckung über die Wandhalterung, um das Gerät zu verriegeln.



HEIZKREISANSCHLUSS

DE

- Bei Einbindung in die Warmwasser-Zentralheizung lassen Sie vor der Gerätemontage das werkseitig eingefüllte Wärmeträgermedium ab.
- Entfernen Sie dazu die Verschlusskappen an den Vor- und Rücklaufstutzen des Gerätes.
- Sie können das Wärmeträgermedium aufgrund seiner schwachen Konzentration über die Kanalisation entsorgen.
- Für den Anschluss an einen Heizkreis verfügt das Gerät unten über 2 Stutzen mit Innengewinde 1/2" Gas (15/21 F). Die Richtung des Wasserflusses berücksichtigen (Schema siehe unten).



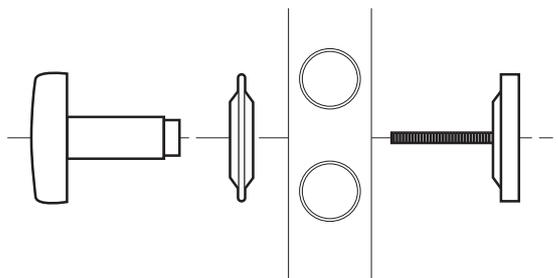
Massangaben in mm

DAS GERÄT ANSCHLIESSEN

- Das Gerät muss mit einer Spannung von 230V 50 Hz versorgt werden.
- Der Anschluß an die Stromquelle erfolgt mit dem Stecker.
- In feuchten Räumen wie Duschräumen und Küchen muß sich die Steckdose mindestens 25 cm vom Boden befinden.
- Die Installation ist mit einer omnipolaren Vorrichtung, die eine mindestens 3 mm große Kontaktöffnungsweite erlaubt, auszurüsten.
- Der Erdungsanschluss ist verboten.
- Sollte das Netzkabel zu kurz oder beschädigt sein, muss es ausgetauscht werden. Dies erfordert Spezialwerkzeug und muss von einer qualifizierten Person durchgeführt werden, um jegliches Risiko zu vermeiden.

MONTAGE DES AUFHÄNGERS

Den Aufhänger 1 mit Unterlegscheibe 2 und Pressteil 3 am gewünschten Ort festschrauben.



WARTUNG

Damit das Gerät leistungsstark bleibt, muss es etwa zweimal jährlich von Staub befreit werden. Zu diesem Zweck dürfen keine abrasiven Produkte verwendet werden.

REINIGEN DES HEIZLÜFTERS

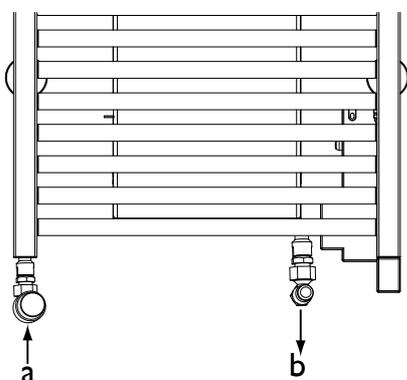
DE

Reinigen Sie die Luftein- und -austrittsöffnungen des Schnellheizers regelmäßig mit einem Staubsauger. An der Lufteintrittsseite des Schnellheizers befindet sich ein Staubfilter. Wenn der Staubfilter verschmutzt ist, schaltet sich der Schnellheizer aus und die Anzeige „Err 6“ wird angezeigt.

Reinigen Sie den Staubfilter regelmäßig:

Schalten Sie das Gerät aus, indem Sie den Betriebsschalter drücken.

ARBEITSWEISE



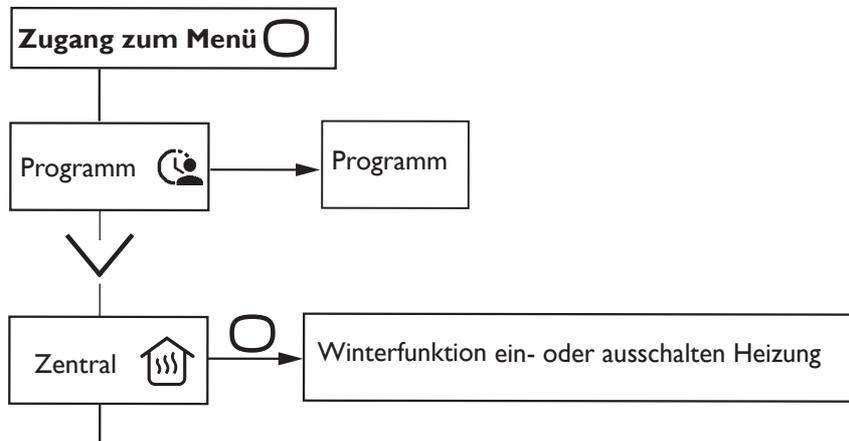
| | |
|---|---|
| a | Zulaufventil für warmes Heizwasser (Thermostatventil möglich) |
| b | Rücklaufventil |

| | |
|--|---|
| <p>WINTER Der Heizkreis des Kessels arbeitet, Das Bedienfeld regelt nicht, nur die BOOST Taste ist aktiv (bei BHE 175 T Plus), Der Heizwiderstand arbeitet nicht und ist stromlos. Die Kesselsteuerung reguliert die Heizung.</p> | <p>Das Zulaufventil a muss offen sein. Das Rücklaufventil b muss offen sein.</p> |
| <p>SOMMER Der Heizkreis des Kessels arbeitet nicht, Das Bedienfeld ist komplett aktiviert, Der Heizwiderstand arbeitet nach den Vorgaben des Bedienfelds, Die Kesselsteuerung regelt nicht.</p> | <p>Das Zulaufventil a muss geschlossen sein. Das Rücklaufventil b muss offen sein.</p> |

Benutzung

WINTERBETRIEB AM HEIZKREIS

Für den Winterbetrieb muss das Gerät in den Modus Zentralheizung gestellt werden.



In dem Modus ist es möglich :

- Das Gerät beheizen** : das Zulaufventil a muss offen sein
- Die Temperatur regeln** : den Thermostatknopf entsprechend einstellen
- BOOST Funktion einschalten**
- Die Bedientasten verriegeln.**

BENUTZUNG

| | | |
|--|--|--|
| | | <ul style="list-style-type: none"> -Temperatur erhöhen oder senken, ohne Bestätigung -die Dauer des Boost einstellen -in den Menüs wechseln |
| | | <ul style="list-style-type: none"> -In den Untermenüs wechseln -Bestätigen -Ausschalten -Sperrern, Entsperrern |
| | | <ul style="list-style-type: none"> -Zurück zum vorherigen Schirm |
| | | <ul style="list-style-type: none"> -Boost ein- oder ausschalten |

ERSTINBETRIEBNAHME

DE

Die Sprache wählen, dann das Datum und die Uhrzeit einstellen.

- Ab Werk ist
- Die Programmierung nicht aktiv
- Die Temperatur auf 19°C eingestellt

EIN-/AUS SCHALTER

Ein Netzschalter befindet sich auf der Rückseite des Bedienfelds. Den **Netzschalter nur bei einer längeren Nichtbenutzung ausschalten** (ausserhalb der Heizperiode).

Den Schalter auf I stellen, um das Gerät unter Spannung zu setzen. Wenn das Gerät abgeschaltet wurde, kann eine erneute Einstellung von Datum und Uhrzeit nötig sein.

DAS GERÄT EIN-/AUSSCHALTEN

Um das Gerät auszuschalten, länger auf die Taste  . drücken. Ausschalten“ durch Druck auf  bestätigen.

BEDIENTASTEN VERRIEGELN

Um ungewollte Bedienung z.B. durch Kinder zu vermeiden, können die Tastfelder des Gerätes durch längeres Drücken von  verriegelt werden.

«Verriegeln»  wählen und mit  bestätigen.

Zum Verriegeln gleich verfahren, „Entriegeln“  wählen und mit  bestätigen.

BESCHREIBUNG DER MODI

2 Arbeitsarten stehen zur Verfügung :

PROGACTIVE

- Das Gerät arbeitet nach der internen Programmierung für jeden Tag. Ab Werk sind folgende Zeiten definiert :

Montag bis Freitag : Komfort von 6 - 9 Uhr und von 18 - 21 Uhr.

Samstag / Sonntag : Komfort von 8 - 12 Uhr und von 18 - 21 Uhr.

Diese Zeiten können geändert werden, wobei 3 Komfortzeiträume pro Tag möglich sind.

Für die Komfortzeiten wird die Solltemperatur mit \wedge oder \vee gewählt .

Ausserhalb der Komfortzeiten wird die ECO Temperatur als Vorgabe gesetzt, die im Menü «Temp.ECO» eingestellt wird.

PROGINACTIVE

-Das Gerät arbeitet dauernd mit der gewählten Solltemperatur

TEMPERATUR EINSTELLEN

DE

Im Modus Prog Inactive :

19.0°

- mit \wedge erhöhen (max 28°C).
- mit \vee senken (min 12°C).
- mit \vee bis Frostschutz absenken (ca.7°C, nicht einstellbar)
- mit \vee bis 'Sommer' (Gerät heizt nicht, Boost ist möglich).

Im Modus Prog Active :

PROG

19.0°

Mon 12:14

Wenn der Schirm PROG anzeigt, arbeitet das Gerät im Programmmodus auf Komfort Niveau.

- mit \wedge erhöhen (max 28°C).
- mit \vee senken (min 12°C).

PROG ECO

15.5°

Mon 17:14

Wenn der Schirm PROG ECO anzeigt, arbeitet das Gerät im Programmmodus auf ECO Niveau. Ab Werk ist die ECO Temperatur auf 3.5° unter Komfort eingestellt.

PROG Abwei.

18.5°

Start in 18:00

Die ECO Temperatur kann zeitweise geändert werden und diese gilt bis zum nächsten Komfort Zeitraum (Anzeige PROG Abwei.).

Der Wert der ECO Absenkung kann im Menü bei 'Senk T° ECO' eingestellt werden.

PROG Frost

7.0°

Programmierung unterbrochen

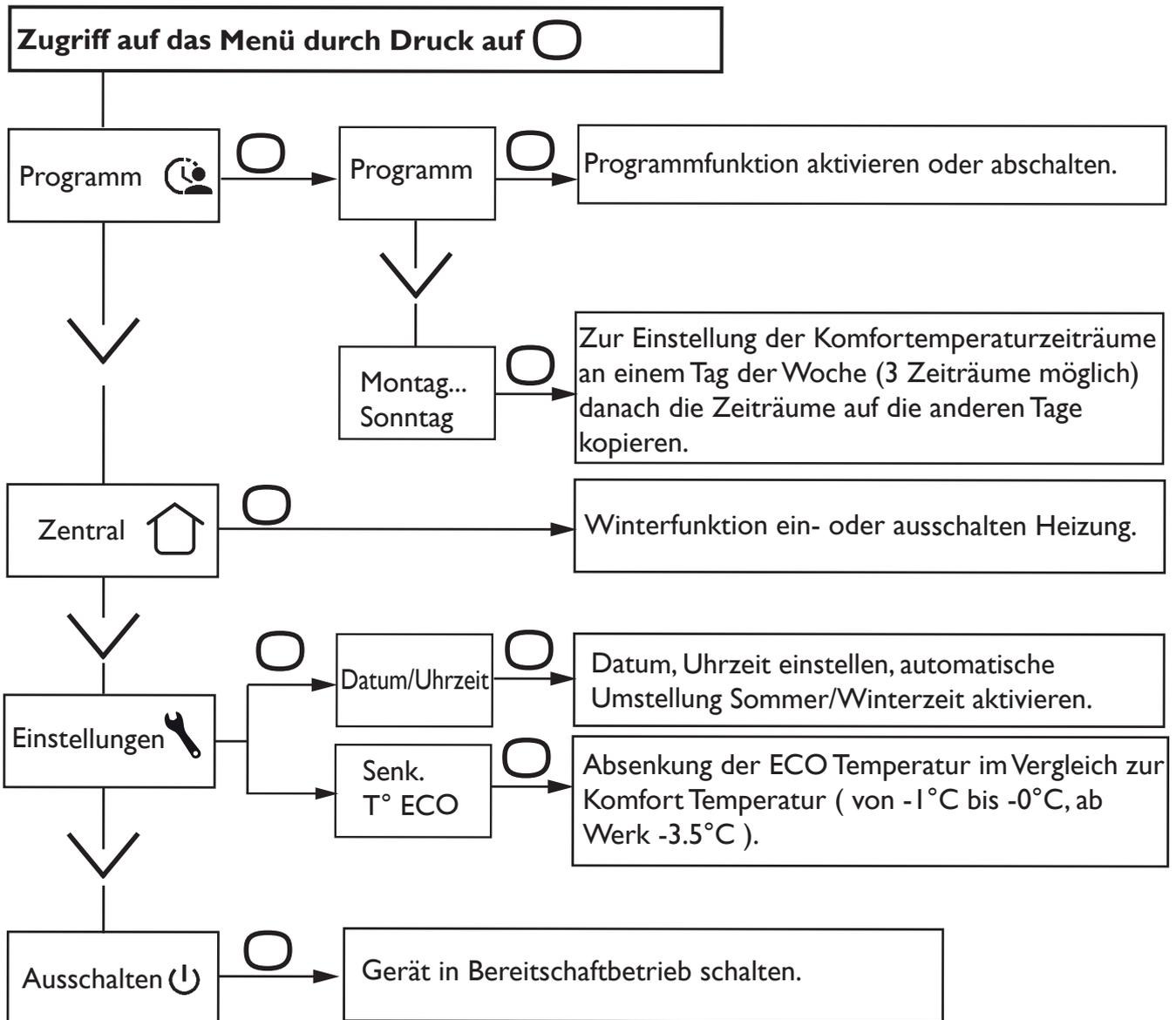
Wenn die Frostschutztemperatur (7°C) eingestellt ist, wird die Programmierung unterbrochen.

Diese Temperatur bei der Rückkehr ändern, damit die Programmierung wieder arbeitet.

Som

Wenn die Temperatur weiter gesenkt wird, erscheint 'Sommer' und das Gerät heizt nicht mehr. Die Boost Funktion ist aktiv.

Das Menü



BOOST ARBEITSWEISE

Mit dieser Funktion heizt das Gerät mit voller Leistung, um das Badezimmer schnell zu erwärmen.

Auf die Taste drücken. Die Dauer mit und einstellen..

Mit Heizlüfter : Dauer zwischen 10 und 60 Minuten einstellbar ;

Ohne Heizlüfter : Dauer einstellbar zwischen 15 und 120 Minuten.

Erneut auf die Taste drücken, um die Funktion vor der eingestellten Dauer abubrechen (ab Werk Einstellung 30 Minuten, im Menü Expert einzustellen).

Am Ende der eingestellten Dauer geht das Gerät wieder in den Normalbetrieb über.

DIE INTERNE PROGRAMMIERUNG VERWENDEN

DE

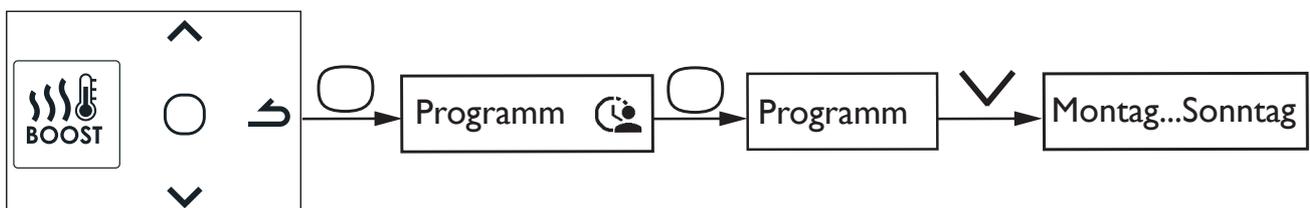
Ihr Gerät ist mit einer Funktion ausgestattet, die es Ihrem Gerät bei Verwendung der Programmierung ermöglicht, die Vorheizzeit selbsttätig zu lernen.

Wenn Sie die Komfortzeiträume programmiert haben, wird das Gerät die nötige Zeit zum Erreichen der Komforttemperatur berücksichtigen.

Die Beheizung erfolgt also bereits früher, um die Komforttemperatur zu der programmierten Zeit zu erreichen (Vorlaufzeit zwischen 10 und 60 Minuten).

DIE PROGRAMME VERÄNDERN

Sie können für jeden Tag der Woche bis zu 3 Komforttemperaturbereiche einstellen. Außerhalb der Komforttemperaturbereiche wird die Senkung der Temperatur im Programmmodus "Temp.ECO" eingestellt (siehe Kapitel "Das Menü im PROG-Modus").



Den Tag mit \wedge wählen. Bestätigen .

Wählen . Bestätigen .

Startzeitpunkt mit \wedge oder \vee wählen. Bestätigen . Endzeitpunkt mit \wedge oder \vee wählen. Bestätigen .

EIN PROGRAMM KOPIEREN

Sie können das Programm eines Tages auf einen oder mehrere Tage kopieren.

Wählen . Bestätigen .

Die Tage mit \wedge oder \vee abrollen lassen. Den Tag, auf den Sie kopieren wollen, mit bestätigen.

Um die Kopie zu bestätigen, "Kopieren" wählen. Bestätigen .

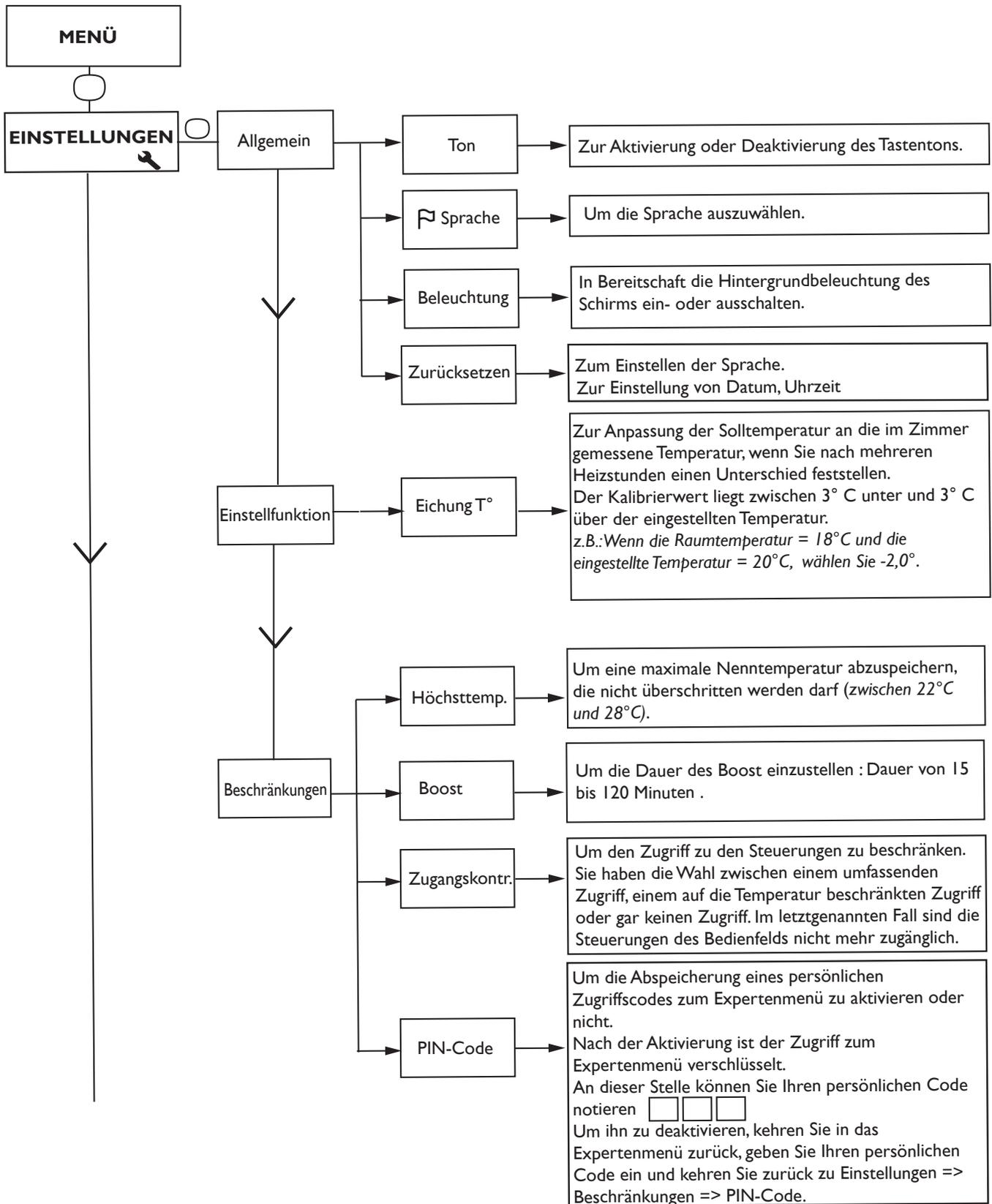
| | |
|---------------------------------------|---------------------------------------|
| Montag | |
| <input checked="" type="radio"/> Dien | <input checked="" type="radio"/> Frei |
| <input type="radio"/> Mitt | <input type="radio"/> Sam |
| <input checked="" type="radio"/> Donn | <input type="radio"/> Son |
| Kopieren | |

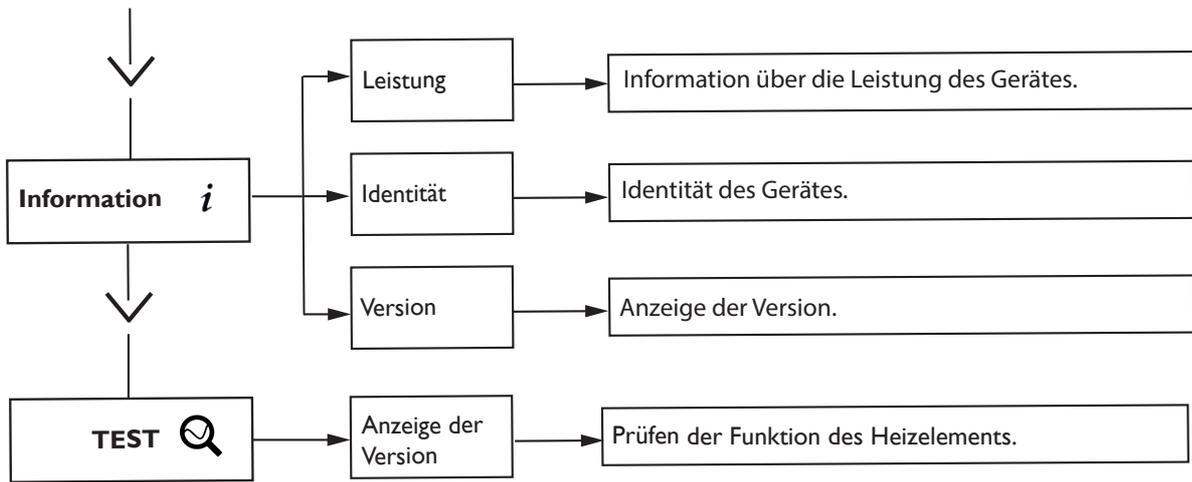
Beispiel: Kopie des Programms von Montag auf Dienstag, Donnerstag, Freitag.



Das EXPERT-Menü

Um auf die erweiterten Funktionen des Geräts Zugriff zu nehmen, gleichzeitig mehr als 3 Sekunden lang auf  und auf  drücken.





Problembehandlung

| | |
|---|---|
| Die Raumtemperatur entspricht nicht der Anzeige auf dem Gerät | Sie müssen mindestens 6 Stunden warten, bis die Temperatur sich stabilisiert hat. |
| Das Gerät heizt nicht. | Überprüfen Sie, ob der Komfort Modus wirklich aktiviert ist. Wenn Sie die Programmierung nutzen, stellen Sie sicher, dass das Programmiermodul auf den Komfortmodus geschaltet ist. Vergewissern Sie sich, dass die Leistungsschalter der Anlage eingeschaltet sind bzw. der Lastabwurfschalter (wenn vorhanden) die Stromversorgung des Geräts nicht unterbrochen hat. Überprüfen Sie die Lufttemperatur im Raum: ist sie zu hoch, leuchtet die Heizleuchte nicht - das Gerät heizt nicht. |
| Das Gerät heizt ständig. | Stellen Sie sicher, dass das Gerät keinem Luftzug ausgesetzt ist und die Temperatureinstellung nicht verändert wurde. Im Stromnetz kann es zu Störungen kommen. Bei Problemen (blockierter Thermostat, etc.), trennen Sie die Stromversorgung des Geräts (Sicherung, Schutzschalter) für etwa 10 Minuten und schließen Sie es danach wieder an. Tritt das Problem wiederholt auf, lassen Sie die Stromversorgung durch Ihr Energieversorgungsunternehmen überprüfen. |
| Die Geräteoberfläche ist sehr heiß | Es ist normal, dass das Gerät während des Betriebs heiß wird, die maximale Oberflächentemperatur entspricht den strengen Vorgaben der französischen Elektrizitätsnorm «NF Electricité Performance». Sind Sie dennoch der Auffassung, dass Ihr Gerät zu heiß wird, überprüfen Sie, ob die Leistung der Größe Ihres Raums entspricht (wir empfehlen max. 100 W/m ² bei einer Deckenhöhe von 2,50 m) und das Gerät keinem Luftzug ausgesetzt ist, der die Regulierung stören könnte. |
| Das Gerät heizt nicht ausreichend. | Erhöhen Sie den Sollwert der Temperatur mit Hilfe der Taste  . Ist die höchste Einstellung erreicht, überprüfen Sie folgendes: <ul style="list-style-type: none"> - Ist ein weiteres Heizgerät im Raum aktiv? - Heizt das Gerät wirklich nur diesen Raum (Tür geschlossen)? - Ist die Stromversorgung des Geräts in Ordnung? - Entspricht die Leistung Ihres Geräts der Raumgröße (wir empfehlen im Durchschnitt 100 W/m² bei einer Deckenhöhe von 2,50 m). |
| EXPERT Menü wird nicht angezeigt | Sie haben einen PIN eingegeben. Mit dem PIN das Expert Menü aufrufen. Wenn Sie den PIN vergessen haben, 081 eingeben. |
| Das Gerät folgt nicht der internen Programmierung | Prüfen Sie, dass die Uhrzeit und das Datum eingestellt sind. Ist das Gerät auf Prog Modus gestellt und Prog intern gewählt ? |

Eigenschaften

| Art.Nr. des Modells | BHE | | | | | |
|---|------------------|------------------------|-------------------|-------------------|--------------------|---------------------|
| Eigenschaft | Symbol | Einheit | Wert | | | |
| Wärmeleistung | | | | | | |
| | | | BHE 50 Plus | BHE 75 Plus | BHE 100 Plus | BHE 175T Plus |
| Nennwärmeleistung | Nenn WL | kW W | 0,5 500 | 0,75 750 | 1 1000 | 1,75 1750 |
| Minimale Wärmeleistung | Min. WL | kW W | 0,5 500 | 0,75 750 | 1 1000 | 1,75 1750 |
| Maximale kontinuierliche Wärmeleistung | WL max,c | kW W | 0,5 500 | 0,75 750 | 1 1000 | 1,75 1750 |
| Hilfsstromverbrauch | | | | | | |
| Bei nominaler Wärmeleistung | el max | kW W | 0,000 | 0,000 | 0,000 | 0,000 |
| bei minimaler Wärmeleistung | el min | kW W | 0,000 | 0,000 | 0,000 | 0,000 |
| Im Standby-Modus | el sb | kW W | 0,00028 0,28 | 0,00028 0,28 | 0,00028 0,28 | 0,00028 0,28 |
| Kontrollart der Wärmeleistung / der Raumtemperatur | | | | | | |
| Eigenschaft | Einheit | Ergänzende Information | | | | |
| Elektronische Kontrolle der Raumtemperatur und Wochenschaltuhr. | ja | | | | | |
| Sonstige Kontrolloptionen | | | | | | |
| Kontrolle der Raumtemperatur mit Präsenzsensoren. | nein | | | | | |
| Kontrolle der Raumtemperatur mit Fensteröffnungssensoren. | nein | | | | | |
| Fernsteuerungsoption. | nein | | | | | |
| Adaptive Aktivierungsregelung. | ja | | | | | |
| Begrenzung der Aktivierungsdauer. | nein | | | | | |
| Globethermometer. | nein | | | | | |
| Kontakt | Idem Typenschild | | | | | |

Geräteentsorgung

ENTSORGUNG VON TRANSPORT- UND VERKAUFSVERPACKUNGSMATERIAL

Damit Ihr Gerät unbeschädigt bei Ihnen ankommt, haben wir es sorgfältig verpackt. Bitte helfen Sie, die Umwelt zu schützen, und entsorgen Sie das Verpackungsmaterial des Gerätes sachgerecht. Wir beteiligen uns gemeinsam mit dem Großhandel und dem Fachhandwerk / Fachhandel in Deutschland an einem wirksamen Rücknahme- und Entsorgungskonzept für die umweltschonende Aufarbeitung der Verpackungen.

Überlassen Sie die Transportverpackung dem Fachhandwerker beziehungsweise dem Fachhandel.

Entsorgen Sie Verkaufsverpackungen über eines der Dualen Systeme in Deutschland.

ENTSORGUNG VON ALTGERÄTEN IN DEUTSCHLAND



Geräteentsorgung

Die mit diesem Symbol gekennzeichneten Geräte dürfen nicht mit dem Hausmüll entsorgt werden.

Als Hersteller sorgen wir im Rahmen der Produktverantwortung für eine umweltgerechte Behandlung und Verwertung der Altgeräte. Weitere Informationen zur Sammlung und Entsorgung erhalten Sie über Ihre Kommune oder Ihren Fachhandwerker / Fachhändler.

Bereits bei der Entwicklung neuer Geräte achten wir auf eine hohe Recyclingfähigkeit der Materialien.

Über das Rücknahmesystem werden hohe Recyclingquoten der Materialien erreicht, um Deponien und die Umwelt zu entlasten. Damit leisten wir gemeinsam einen wichtigen Beitrag zum Umweltschutz.

ENTSORGUNG AUSSERHALB DEUTSCHLANDS

Entsorgen Sie dieses Gerät fach- und sachgerecht nach den örtlich geltenden Vorschriften und Gesetzen.

Garantiebedingungen

DE

Erreichbarkeit

Sollte einmal eine Störung an einem unserer Produkte auftreten, stehen wir Ihnen natürlich mit Rat und Tat zur Seite.

Rufen Sie uns an:

05531 702-111

oder schreiben Sie uns:

Stiebel Eltron GmbH & Co. KG

- Kundendienst -

Fürstenberger Straße 77, 37603 Holzminden

E-Mail: kundendienst@stiebel-eltron.de

Fax: 05531 702-95890

Weitere Anschriften sind auf der letzten Seite aufgeführt.

Unseren Kundendienst erreichen Sie telefonisch rund um die Uhr, auch an Samstagen und Sonntagen sowie an Feiertagen. Kundendienstesätze erfolgen während unserer Geschäftszeiten (von 7.15 bis 18.00 Uhr, freitags bis 17.00 Uhr). Als Sonderservice bieten wir Kundendienstesätze bis 21.30 Uhr. Für diesen Sonderservice sowie Kundendienstesätze an Wochenenden und Feiertagen werden höhere Preise berechnet.

Garantiebedingungen

Diese Garantiebedingungen regeln zusätzliche Garantieleistungen von uns gegenüber dem Endkunden. Sie treten neben die gesetzlichen Gewährleistungsansprüche des Kunden. Die gesetzlichen Gewährleistungsansprüche gegenüber den sonstigen Vertragspartnern sind nicht berührt.

Diese Garantiebedingungen gelten nur für solche Geräte, die vom Endkunden in der Bundesrepublik Deutschland als Neugeräte erworben werden. Ein Garantievertrag kommt nicht zustande, soweit der Endkunde ein gebrauchtes Gerät oder ein neues Gerät seinerseits von einem anderen Endkunden erwirbt.

Inhalt und Umfang der Garantie

Die Garantieleistung wird erbracht, wenn an unseren Geräten ein Herstellungs und/oder Materialfehler innerhalb der Garantiedauer auftritt. Die Garantie umfasst jedoch keine Leistungen für solche Geräte, an denen Fehler, Schäden oder Mängel aufgrund von Verkalkung, chemischer oder elektrochemischer Einwirkung, fehlerhafter Aufstellung bzw. Installation sowie unsachgemäßer Einregulierung, Bedienung oder unsachgemäßer Inanspruchnahme bzw. Verwendung auftreten. Ebenso ausgeschlossen sind Leistungen aufgrund mangelhafter oder unterlassener Wartung, Witterungseinflüssen oder sonstigen Naturerscheinungen.

Die Garantie erlischt, wenn am Gerät Reparaturen, Eingriffe oder Abänderungen durch nicht von uns autorisierte Personen vorgenommen wurden.

Die Garantieleistung umfasst die sorgfältige Prüfung des Gerätes, wobei zunächst ermittelt wird, ob ein Garantieanspruch besteht. Im Garantiefall entscheiden allein wir, auf welche Art der Fehler behoben wird. Es steht uns frei, eine Reparatur des Gerätes ausführen zu lassen oder selbst auszuführen. Etwaige ausgewechselte Teile werden unser Eigentum.

Für die Dauer und Reichweite der Garantie übernehmen wir sämtliche Material und Montagekosten.

Soweit der Kunde wegen des Garantiefalles aufgrund gesetzlicher Gewährleistungsansprüche gegen andere Vertragspartner Leistungen erhalten hat, entfällt eine Leistungspflicht von uns.

Soweit eine Garantieleistung erbracht wird, übernehmen wir keine Haftung für die Beschädigung eines Gerätes durch Diebstahl, Feuer, Aufruhr oder ähnliche Ursachen.

Über die vorstehend zugesagten Garantieleistungen hinausgehend kann der Endkunde nach dieser Garantie keine Ansprüche wegen mittelbarer Schäden oder Folgeschäden, die durch das Gerät verursacht werden, insbesondere auf Ersatz außerhalb des Gerätes entstandener Schäden, geltend machen. Gesetzliche Ansprüche des Kunden uns gegenüber oder gegenüber Dritten bleiben unberührt.

Garantiedauer

Für im privaten Haushalt eingesetzte Geräte beträgt die Garantiedauer 24 Monate; im Übrigen (zum Beispiel bei einem Einsatz der Geräte in Gewerbe, Handwerks oder Industriebetrieben) beträgt die Garantiedauer 12 Monate.

Die Garantiedauer beginnt für jedes Gerät mit der Übergabe des Gerätes an den Kunden, der das Gerät zum ersten Mal einsetzt.

Garantieleistungen führen nicht zu einer Verlängerung der Garantiedauer. Durch die erbrachte Garantieleistung wird keine neue Garantiedauer in Gang gesetzt. Dies gilt für alle erbrachten Garantieleistungen, insbesondere für etwaig eingebaute Ersatzteile oder für die Ersatzlieferung eines neuen Gerätes.

Inanspruchnahme der Garantie

Garantieansprüche sind vor Ablauf der Garantiedauer, innerhalb von zwei Wochen, nachdem der Mangel erkannt wurde, bei uns anzumelden. Dabei müssen Angaben zum Fehler, zum Gerät und zum Zeitpunkt der Feststellung gemacht werden. Als Garantienachweis ist die Rechnung oder ein sonstiger datierter Kaufnachweis beizufügen. Fehlen die vorgenannten Angaben oder Unterlagen, besteht kein Garantieanspruch.

Garantie für in Deutschland erworbene, jedoch außerhalb Deutschlands eingesetzte Geräte

Wir sind nicht verpflichtet, Garantieleistungen außerhalb der Bundesrepublik Deutschland zu erbringen. Bei Störungen eines im Ausland eingesetzten Gerätes ist dieses gegebenenfalls auf Gefahr und Kosten des Kunden an den Kundendienst in Deutschland zu senden. Die Rücksendung erfolgt ebenfalls auf Gefahr und Kosten des Kunden. Etwaige gesetzliche Ansprüche des Kunden uns gegenüber oder gegenüber Dritten bleiben auch in diesem Fall unberührt.

Außerhalb Deutschlands erworbene Geräte

Für außerhalb Deutschlands erworbene Geräte gilt diese Garantie nicht. Es gelten die jeweiligen gesetzlichen Vorschriften und gegebenenfalls die Lieferbedingungen der Ländergesellschaft bzw. des Importeurs.

Sommaire

| | |
|---|----|
| Mise en garde | 24 |
| Installation | 26 |
| Préparer l'installation de l'appareil | 26 |
| Raccordement hydraulique | 28 |
| Raccordement électrique | 29 |
| Utilisation des patères | 29 |
| Entretien | 29 |
| Nettoyage du ventilateur | 30 |
| Fonctionnement hydraulique | 30 |
| Utilisation | 31 |
| Utilisation HIVER en hydraulique | 31 |
| Utilisation interface | 31 |
| Première mise en marche | 32 |
| L'interrupteur | 32 |
| Mettre en marche / arrêter l'appareil | 32 |
| Verrouillage des commandes | 32 |
| Description des modes | 33 |
| Prog Active | 33 |
| Prog Inactive | 33 |
| Régler la température | 34 |
| Le menu | 35 |
| Fonctionnement du Boost | 35 |
| Utiliser la programmation interne | 36 |
| Modifier les programmes | 36 |
| Copier un programme | 36 |
| Le menu EXPERT | 37 |
| En cas de problème | 38 |
| Caractéristiques | 40 |
| Garantie et Recyclage | 41 |
| Garantie | 41 |
| Environnement et recyclage | 41 |



Mise en garde



Attention :
Surface très
chaude
Caution
hot surface

Attention surface très chaude. Caution hot surface.
ATTENTION : Certaines parties de ce produit peuvent devenir très chaudes et provoquer des brûlures. Il faut prêter une attention particulière en présence d'enfants et de personnes vulnérables.

- Il convient de maintenir à distance de cet appareil les enfants de moins de 3 ans, à moins qu'ils ne soient sous une surveillance continue.
- Les enfants âgés entre 3 ans et 8 ans doivent uniquement mettre l'appareil en marche ou à l'arrêt, à condition que ce dernier ait été placé ou installé dans une position normale prévue et que ces enfants disposent d'une surveillance ou aient reçu des instructions quant à l'utilisation de l'appareil en toute sécurité et en comprenant bien les dangers potentiels. Les enfants âgés entre 3 ans et 8 ans ne doivent ni brancher, ni régler, ni nettoyer l'appareil, et ni réaliser l'entretien de l'utilisateur.
- Cet appareil peut être utilisé par des enfants âgés d'au moins 8 ans et par des personnes ayant des capacités physiques, sensorielles ou mentales réduites ou dénuées d'expérience ou de connaissance, s'ils (si elles) sont correctement surveillé(e)s ou si des instructions relatives à l'utilisation de l'appareil en toute sécurité leur ont été données et si les risques encourus ont été appréhendés. Les enfants ne doivent pas jouer avec l'appareil. Le nettoyage et l'entretien par l'utilisateur ne doivent pas être effectués par des enfants sans surveillance.
- Cet appareil ne doit être branché ou raccordé, selon les règles et normes en application, que par une personne habilitée.
- Pour éviter tout danger pour les très jeunes enfants, il est recommandé d'installer cet appareil de façon telle que le barreau chauffant le plus bas soit au moins 600 mm au-dessus du sol.
- Cet appareil ne doit être branché ou raccordé, selon les règles et normes en application, que par une personne habilitée.
- Si le câble d'alimentation est endommagé, il doit être remplacé par le fabricant, son service après-vente ou des personnes de qualification similaire afin d'éviter un danger.

- A la première mise en chauffe, une légère odeur peu apparaître correspondant à l'évacuation des éventuelles traces liées à la fabrication de l'appareil.
- La notice d'utilisation de cet appareil est disponible en vous connectant sur le site Internet du fabricant indiqué sur le bon de garantie présent dans cette notice.
- Un système de gestion d'énergie ou de délestage par coupure d'alimentation est incompatible avec nos appareils. Il détériore le thermostat.
- Pour des raisons de sécurité, il est formellement interdit de re-remplir les appareils. En cas de besoin, contactez un professionnel qualifié.
- Pour assurer un bon fonctionnement du ventilateur (selon modèle), il est recommandé de ne pas obstruer ou recouvrir la sortie d'air (notamment par une serviette). Cela risquerait de provoquer la mise en sécurité du ventilateur.
- Veillez à ne pas positionner de peignoir sur le boîtier de commande.
- Avant de procéder à l'entretien du radiateur sèche-serviettes, éteignez-le et laissez-le refroidir. Ne jamais utiliser de produits abrasifs et de solvants.
- La pression de service ne doit pas dépasser 4 bars.
- En cas d'utilisation dans un circuit hydraulique, assurez-vous, grâce au purgeur situé en haut à droite, que le radiateur sèche-serviettes est correctement rempli. Si, lorsque vous ouvrez le purgeur, l'eau ne sort pas régulièrement, appelez votre installateur.
- Il est obligatoire d'être en mode Chauffage Central lorsque le robinet d'alimentation **a** est ouvert. Cet usage anormal entraîne l'annulation de la garantie.
- L'utilisation de ce radiateur sèche-serviettes sans eau entraînera la détérioration définitive de la résistance. Cet incident nécessitera impérativement son remplacement, non couvert par la garantie constructeur.

- Le robinet de retour chaudière **b** doit impérativement rester ouvert, dans tous les cas d'utilisation (*Chauffage central, programmation active ou inactive*) pour permettre l'expansion du fluide dans le réseau afin d'éviter tout endommagement du radiateur sèche-serviettes.

| | |
|---|---|
|  | <p>Les appareils munis de ce symbole ne doivent pas être mis avec les ordures ménagères, mais doivent être collectés séparément et recyclés.</p> <p>La collecte et le recyclage des produits en fin de vie doivent être effectués selon les dispositions et les décrets locaux.</p> |
|  | <p>L'installation d'un appareil en altitude provoque une élévation de la température de sortie d'air (<i>de l'ordre de 10°C par 1000 m de dénivelé</i>).</p> |

Installation

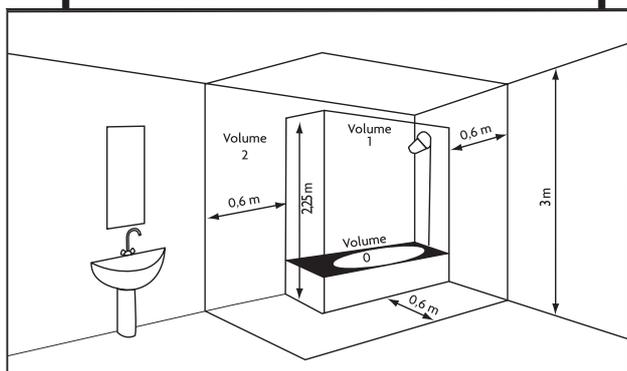
PRÉPARER L'INSTALLATION DE L'APPAREIL

Règles d'installation

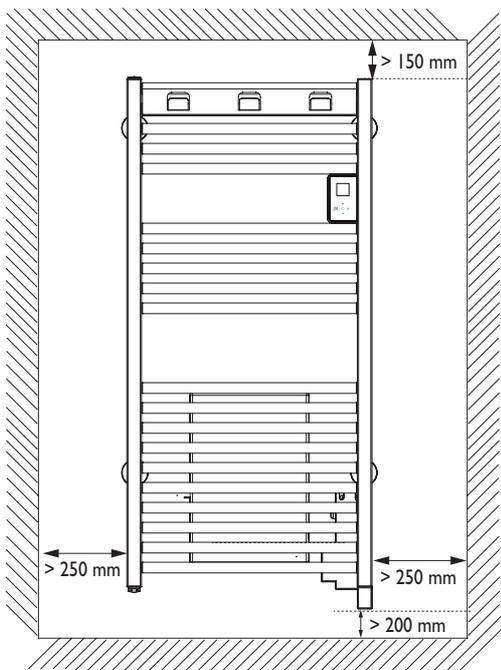
- Cet appareil a été conçu pour être installé dans un local résidentiel. Dans tout autre cas, veuillez consulter votre distributeur.
- L'installation doit être faite dans les règles de l'art et conforme aux normes en vigueur dans le pays d'installation (*NFC 15-100 pour la France*).
- L'appareil doit être alimenté en 230V Monophasé 50Hz.
- Dans des locaux humides comme les salles de bains et les cuisines, vous devez installer le boîtier de raccordement au moins à 25 cm du sol.

Tenir l'appareil éloigné d'un courant d'air susceptible de perturber son fonctionnement (*ex : sous une Ventilation Mécanique Centralisée, etc...*).

Ne pas l'installer sous une prise de courant fixe.



| | |
|----------|--|
| Volume 1 | Pas d'appareil électrique |
| Volume 2 | Appareil électrique IPX4 (Norme EN 60335-2-43 : 2003/A2 : 2008) |

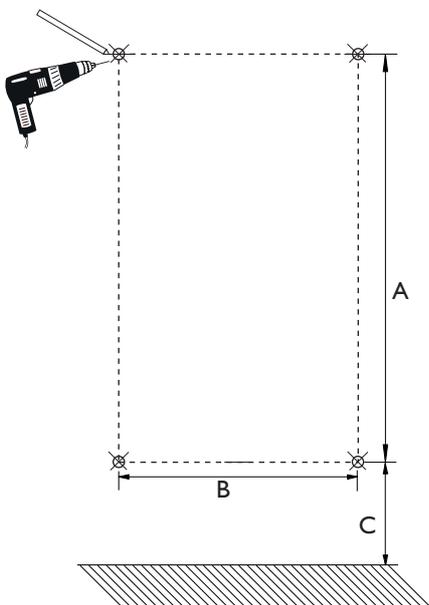


Respectez les distances minimales avec le mobilier pour l'emplacement de l'appareil.

Ne pas installer d'étagère au-dessus de l'appareil.

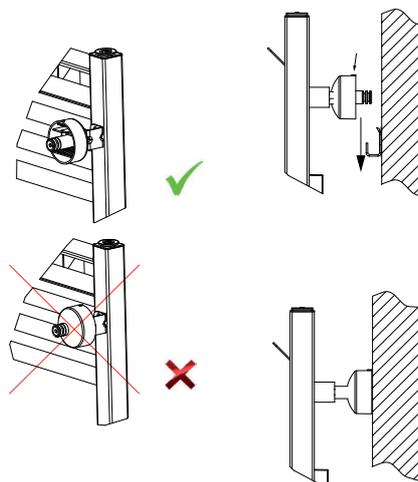
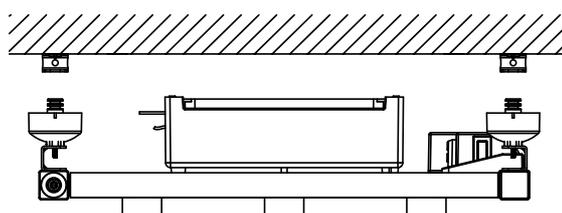
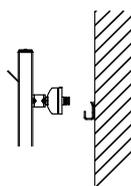
Le boîtier bas doit être au minimum à 5 mm du mur.

Pour éviter tout danger pour les très jeunes enfants, il est recommandé d'installer cet appareil de façon telle que le barreau chauffant le plus bas soit au moins 600 mm au-dessus du sol.



Dimensions en mm

| | BHE 50 Plus | BHE 75 Plus | BHE 100 Plus | BHE 175 T Plus |
|---|-------------|-------------|--------------|----------------|
| A | 708 | 1200 | 1446 | 1200 |
| B | 467 | 467 | 517 | 467 |
| C | >480 | >480 | >480 | >480 |



RACCORDEMENT HYDRAULIQUE

Règles de raccordement

- Pour le raccordement eau chaude, la version mixte comporte 2 orifices taraudés 1/2 Gaz 15/21 F (piquages Entrée d'eau et Sortie d'eau) situés en bas.
- Respectez le sens de circulation ainsi que les valeurs précisées sur le schéma ci-dessous.
- Vidangez l'appareil avant le raccordement. Le liquide peut être versé dans l'évacuation des eaux usées.

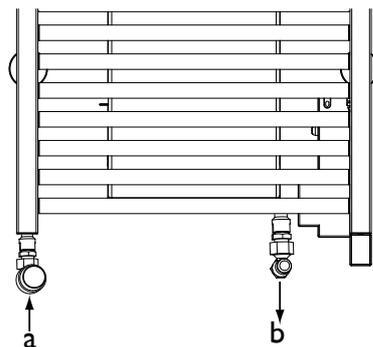
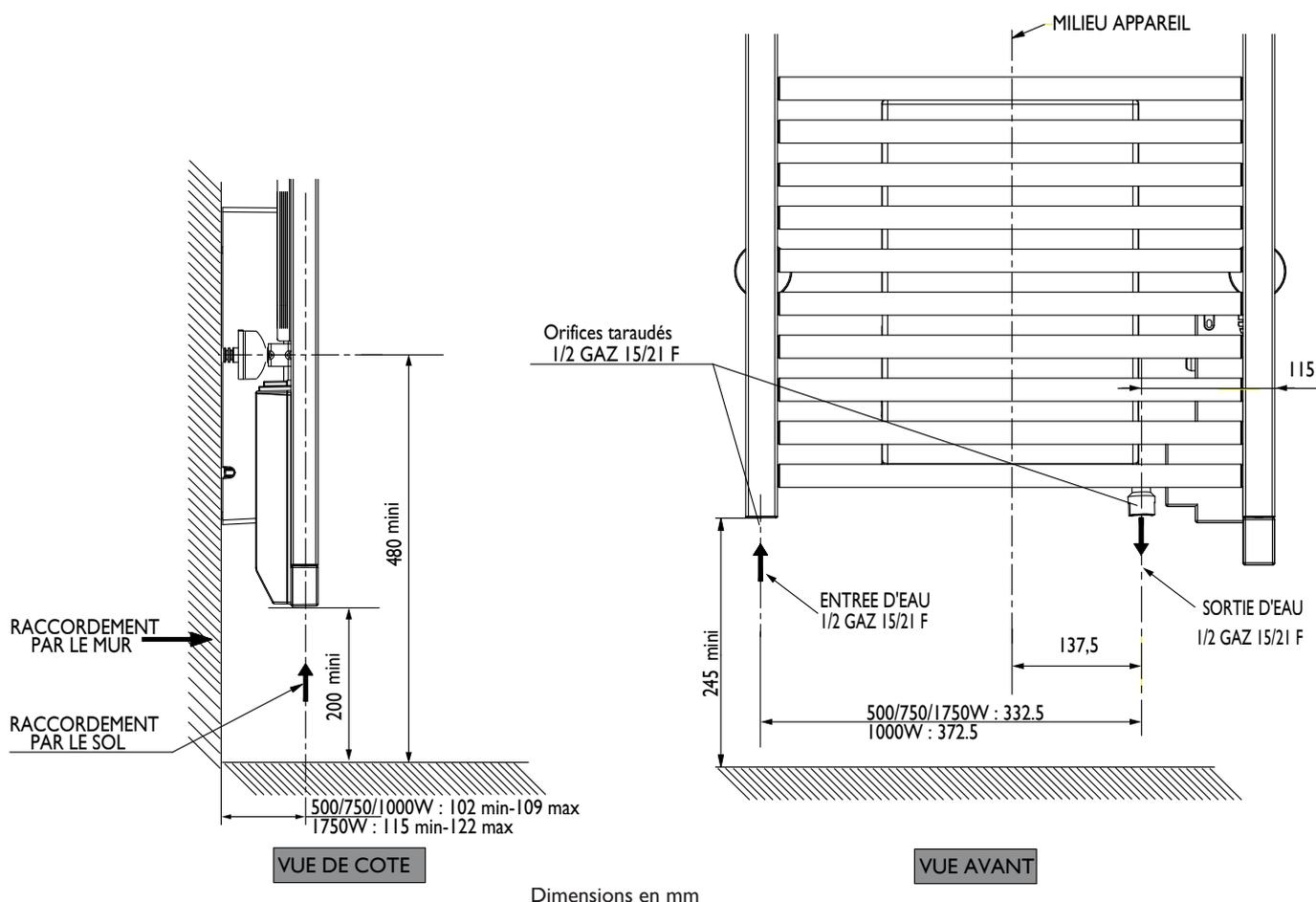


Schéma de raccordement hydraulique



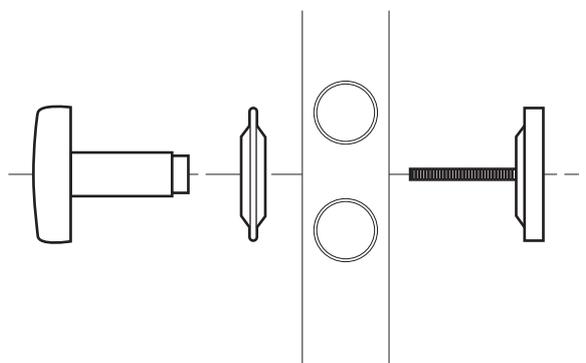
RACCORDEMENT ÉLECTRIQUE

Règles de raccordement

- L'appareil doit être alimenté en 230 V Monophasé 50Hz.
- L'alimentation de l'appareil doit être directement raccordée au réseau après le disjoncteur et sans interrupteur intermédiaire.
- Le raccordement au secteur se fera à l'aide du câble de l'appareil par l'intermédiaire d'un boîtier de raccordement. Dans des locaux humides comme les salles de bains et les cuisines, il faut installer la prise au boîtier de raccordement au moins à 25 cm du sol.
- **Le raccordement à la terre est interdit.**
- L'alimentation doit être directement raccordée au réseau après le dispositif de coupure omnipolaire conforme aux règles d'installation.
- Si le câble d'alimentation est endommagé, il doit être remplacé par le fabricant, son service après-vente ou une personne de qualification similaire afin d'éviter un danger.

UTILISATION DES PATÈRES

Vous disposez de 2 patères amovibles.



ENTRETIEN

Avant toute action d'entretien, coupez l'alimentation électrique de l'appareil. Pour conserver les performances de l'appareil, il est nécessaire, environ deux fois par an, d'effectuer son dépoussiérage.

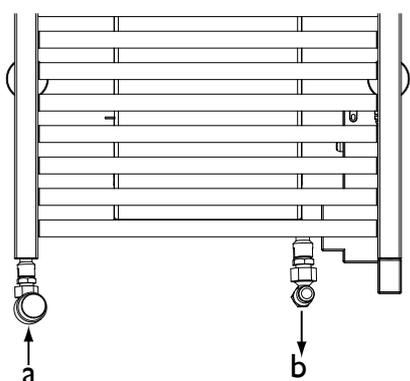
Ne jamais utiliser de produits abrasifs et de solvants.

NETTOYAGE DU VENTILATEUR

Nettoyez avec un aspirateur les grilles d'entrée et de sortie d'air. Le ventilateur est équipé d'un filtre anti-poussière qui, lorsqu'il est saturé, peut provoquer son arrêt (un code erreur Err 6 s'affiche sur l'écran du boîtier de commande).

Pour une meilleure utilisation, nettoyez votre filtre régulièrement.

FONCTIONNEMENT HYDRAULIQUE



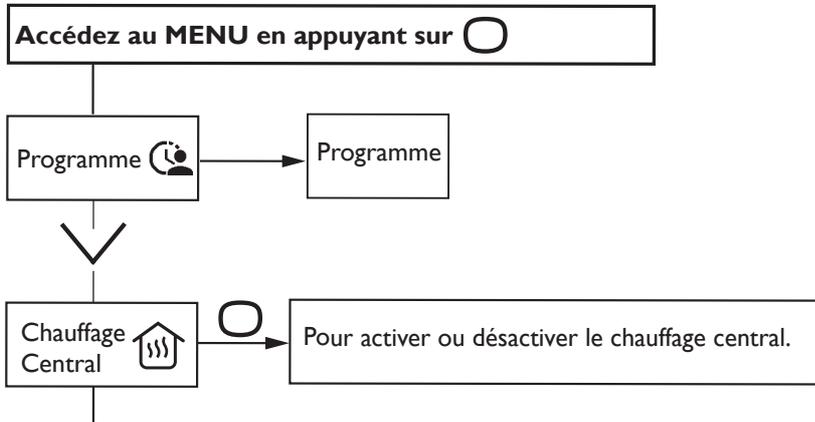
| | |
|----------|--|
| a | Robinet d'alimentation permettant l'entrée de l'eau chaude de la chaudière. Il peut être thermostatique ou non. |
| b | Robinet de sortie de l'eau chaude. |

| | |
|---|---|
| <p>HIVER</p> <ul style="list-style-type: none"> -Le circuit de la chaudière fonctionne. -Le boîtier de commande ne régule pas, la seule touche qui fonctionne est le BOOST. -La résistance ne fonctionne pas, elle est hors tension. -La chaudière régule. | <ul style="list-style-type: none"> -Le robinet d'alimentation «a» doit être ouvert. -Le robinet de retour chaudière «b» doit rester ouvert. |
| <p>ETE</p> <ul style="list-style-type: none"> -Le circuit de la chaudière ne fonctionne pas. -Le boîtier de commandes récupère toutes ses fonctions. -La chaudière ne régule plus. -La résistance prend la relève de la chaudière qui est coupée. | <ul style="list-style-type: none"> -Le robinet d'alimentation «a» doit être fermé. -Le robinet de retour chaudière «b» doit rester ouvert. |

Utilisation

UTILISATION HIVER EN HYDRAULIQUE

Pour utiliser le radiateur sèche-serviettes en hiver, vous devez être en Mode Chauffage Central.



Vous pouvez :

Mettre en marche le chauffage : Le robinet d'alimentation a doit être ouvert.

Ajuster la température : Le robinet d'alimentation a doit être ouvert plus ou moins (si robinet thermostatique).

Activer le BOOST.

Verrouiller les commandes.

UTILISATION INTERFACE

| | | |
|--|--|--|
| | | <ul style="list-style-type: none"> - Augmenter ou diminuer la température sans avoir besoin de valider (<i>sauf utilisation Hiver</i>) ; - Changer la durée du Boost ; - Naviguer dans les menus. |
| | | <ul style="list-style-type: none"> - Naviguer dans les sous-menus ; - Valider ; - Éteindre ; - Verrouiller, déverrouiller. |
| | | <ul style="list-style-type: none"> - Retour à l'écran précédent |
| | | <ul style="list-style-type: none"> - Activation ou désactivation du Boost |

PREMIERE MISE EN MARCHÉ

Choisissez la langue, puis la date et l'heure.

A la première mise sous tension,

- la programmation est inactive,

- la température de consigne est réglée à 19° C.

L'INTERRUPTEUR

Un interrupteur Marche/Arrêt est situé à l'arrière du boîtier de l'appareil.

Utilisez l'interrupteur uniquement pour un arrêt prolongé (hors période de chauffe).

Positionnez l'interrupteur (situé à l'arrière de l'appareil) sur  pour mettre l'appareil sous tension. Lorsque l'appareil est mis hors tension, un nouveau réglage du jour et de l'heure peut être nécessaire.

METTRE EN MARCHÉ / ARRÊTER L'APPAREIL

Pour arrêter l'appareil, faites un appui long sur .

Confirmez «Eteindre» en appuyant sur .

Pour mettre en marche l'appareil, faites un appui long sur .

VERROUILLAGE DES COMMANDES

Afin d'éviter les manipulations par des enfants, vous pouvez verrouiller les commandes de votre appareil en faisant un appui long sur .

Sélectionnez «Verrouiller»  et validez avec .

Faites de même pour déverrouiller les commandes en sélectionnant «Déverrouiller» .

DESCRIPTION DES MODES

2 modes de fonctionnement sont proposés :

PROG ACTIVE

- L'appareil suit le programme interne défini pour chaque jour de la semaine. A la mise en marche de l'appareil, les plages suivantes sont définies :

lundi à vendredi , confort de 6h à 9h et de 18h à 21h

samedi et dimanche, confort de 8h à 12h et de 18h à 21h.

Vous pouvez modifier ces plages et définir 3 plages de température Confort par jour.

Pendant ces plages Confort, la consigne de température est réglée à l'aide de \wedge ou \vee .

En dehors des plages Confort, l'abaissement est réglé dans le Menu «Abais.T° ECO».

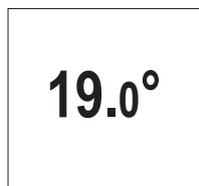
- L'appareil suit les ordres Arrêt et Hors Gel de la programmation externe de votre installation (voir notice de votre centrale de programmation).

PROG INACTIVE

-L'appareil suit en permanence la température de consigne réglée.

RÉGLER LA TEMPÉRATURE

En mode PROG inactive :



- Augmentez avec  (max 28°C).
- Diminuez avec  (min 12°C).
- Diminuez encore jusqu'à 7°C (température Hors Gel non modifiable) avec .
- Diminuez encore jusqu'à Eté avec  (l'appareil ne chauffe plus. La fonction Boost reste accessible).

En mode PROG active :



Si l'écran affiche PROG, vous êtes sur une plage de programmation en mode Confort.

- Augmentez avec  (max 28°C).
- Diminuez avec  (min 12°C).

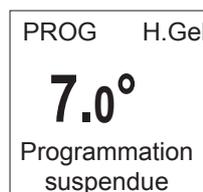


Si l'écran affiche PROG ECO, vous êtes sur une plage de programmation en mode ECO. Par défaut la température ECO est réglée à -3.5°C par rapport à la température CONFORT.



Vous pouvez modifier la température ECO, vous forcez donc le réglage par défaut entre la température Confort et la température Eco. «PROG Dérog» s'affiche jusqu'à la prochaine plage Confort.

Vous pouvez régler l'écart entre la température Confort et Eco dans le Menu «Abais.T° ECO».



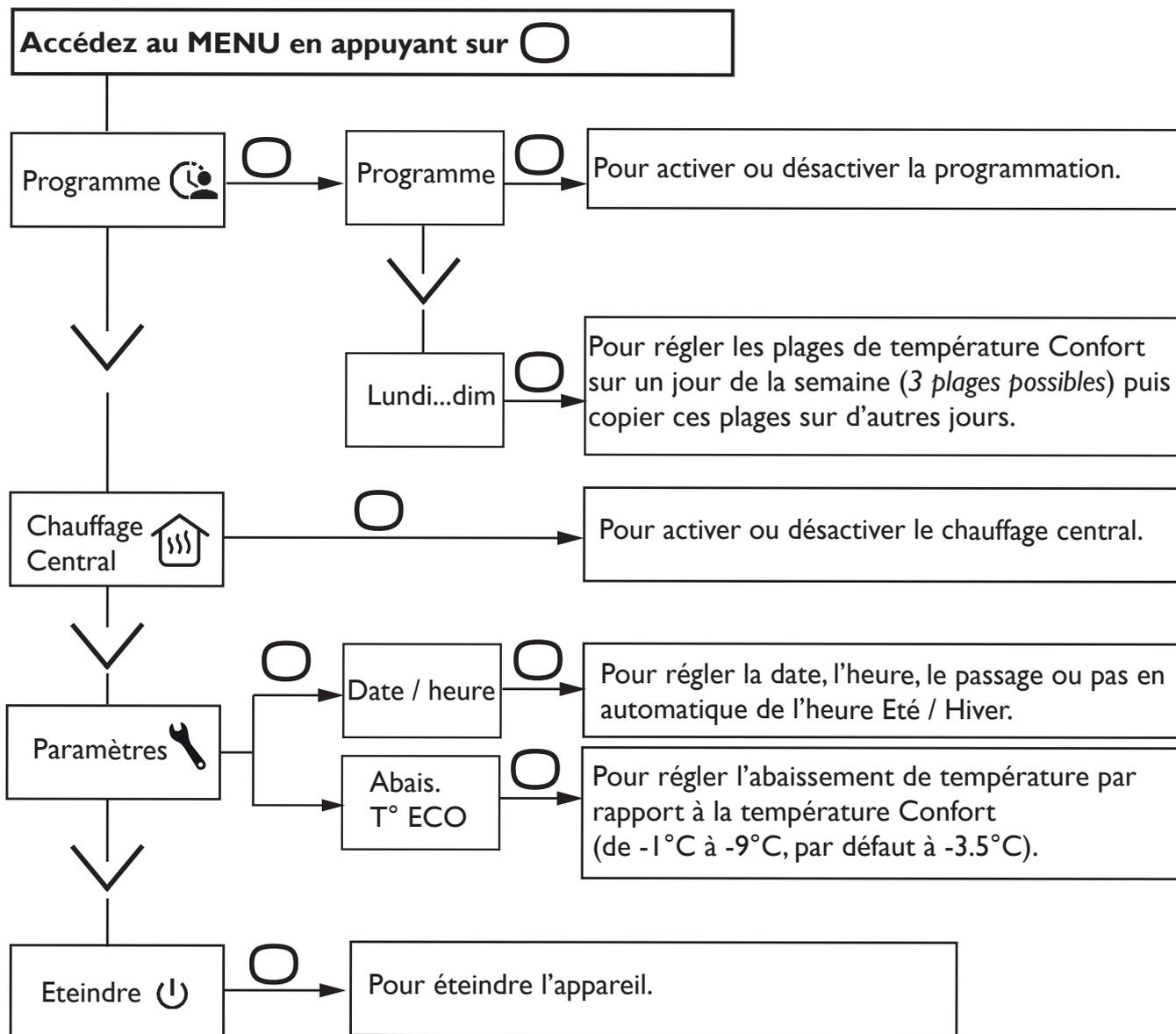
Si vous avez réglé une température Hors Gel (7°C), la programmation est suspendue.

Modifiez cette température lors de votre retour pour la reprise de la programmation.



En diminuant la température au minimum, vous passez en mode Eté, votre appareil ne chauffe plus. La fonction Boost reste accessible.

Le menu



Utilisation ETE/HIVER

FONCTIONNEMENT DU BOOST

Cette fonction vous permet de lancer le chauffage à pleine puissance permettant ainsi une montée rapide en température de la salle-de-bains.

Appuyez sur la touche  pour allumer le Boost. Modifiez la durée avec  ou .

avec ventilateur : durée réglable de 10 à 60 minutes

sans ventilateur : durée réglable de 15 à 120 minutes.

Appuyez de nouveau pour l'éteindre avant la fin du temps préalablement réglé (par défaut 30 minutes, durée réglable dans le Menu Expert).

A la fin du temps, l'appareil reprend son fonctionnement initial.

UTILISER LA PROGRAMMATION INTERNE

Anticipation de la chauffe

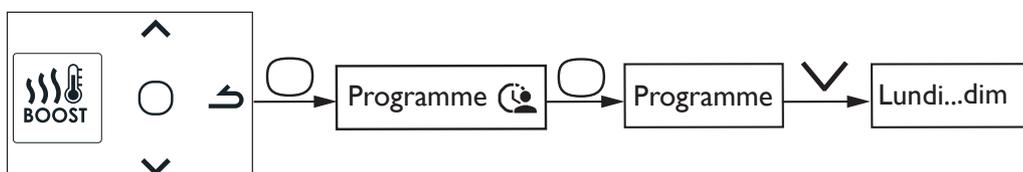
Votre appareil est équipé d'une fonction qui permet d'anticiper la chauffe lorsque vous utilisez la programmation.

Lorsque vous réglez la programmation de votre appareil, celui-ci va anticiper la chauffe en fonction du temps de montée en température pour que votre pièce soit à la bonne température à votre arrivée.

Par exemple : si vous réglez votre programmation avec un retour en confort à 15h, l'appareil démarrera avant pour anticiper la chauffe de votre pièce (entre 10 minutes et une heure).

MODIFIER LES PROGRAMMES

Vous pouvez programmer jusqu'à 3 plages de température Confort pour chaque jour de la semaine. En dehors des plages Confort, l'abaissement est réglé dans les paramètres du menu «Abais.T° ECO».



Sélectionnez le jour avec \wedge .Validez \circ .

Sélectionnez \blacktriangleright .Validez \circ .

Choisissez l'heure de début avec \wedge ou \vee . Validez \circ . Choisissez l'heure de fin avec \wedge ou \vee .Validez \circ . Vous passez ensuite à la plage Confort suivante.

COPIER UN PROGRAMME

Vous pouvez copier le programme d'une journée sur un (plusieurs) jour(s).

Sélectionnez copier .Validez \circ .

Faites défiler les jours avec \wedge ou \vee .Validez le jour vers lequel copier avec \circ .

Pour valider la copie, sélectionnez «Copier».Validez \circ .

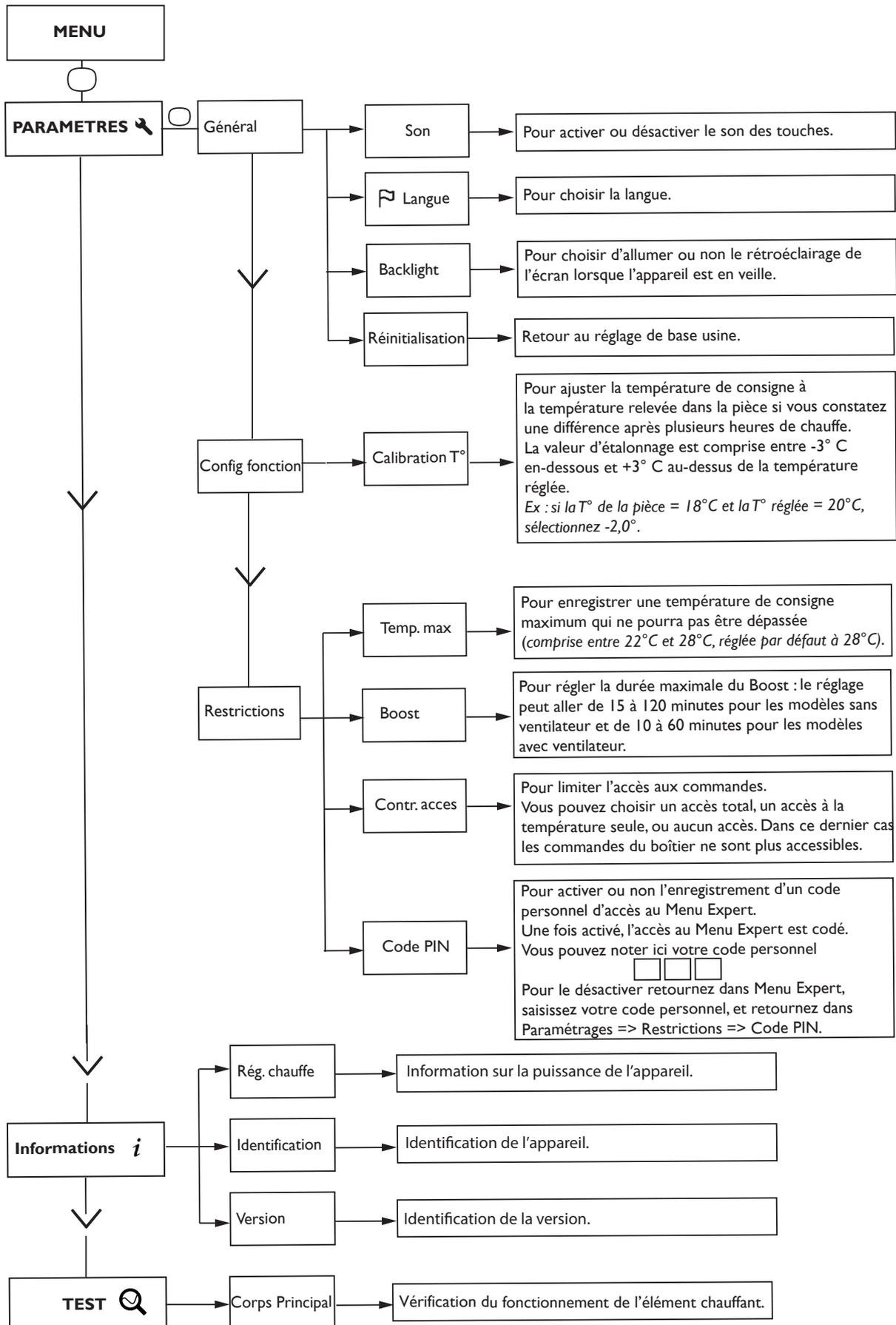
| Lundi | |
|--------------------------------------|--------------------------------------|
| <input checked="" type="radio"/> Mar | <input checked="" type="radio"/> Ven |
| <input type="radio"/> Mer | <input type="radio"/> Sam |
| <input checked="" type="radio"/> Jeu | <input type="radio"/> Dim |
| Copier | |

Exemple : Copie du programme du lundi vers mardi, jeudi, vendredi.



Le menu EXPERT

Pour accéder aux fonctions avancées de l'appareil, appuyez en même temps sur  et  pendant plus de 3 secondes.



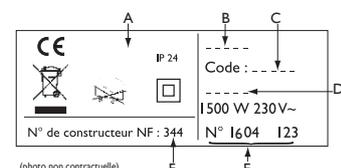
En cas de problème

| Problème rencontré | Vérifications à faire |
|--|---|
| L'écran du boîtier de commande ne s'allume pas. | Vérifiez que l'interrupteur situé à l'arrière de l'appareil est bien sur I (<i>marche</i>). Vérifiez que l'appareil est bien alimenté électriquement. |
| La température d'ambiance est différente de celle affichée sur l'appareil. | Il est nécessaire d'attendre 6 heures au minimum pour que la température se stabilise. Il est possible, en fonction de votre installation, que vous releviez une température différente de celle affichée sur l'appareil (<i>un écart de 0,5° C est normal</i>). Dans ce cas, reportez-vous au «Menu Expert», chapitre «Calibration T°». |
| L'appareil ne chauffe pas. | Vérifier que l'appareil est en mode Confort. Si vous êtes en programmation, vérifiez que vous êtes sur un plage horaire Confort. Assurez-vous que les disjoncteurs de l'installation sont enclenchés ou bien que le délesteur (<i>si vous en avez un</i>) n'a pas coupé le fonctionnement de l'appareil. Vérifiez la température de l'air de la pièce : si elle est trop élevée, l'appareil ne chauffe pas. |
| L'appareil chauffe tout le temps | Vérifiez que l'appareil n'est pas situé dans un courant d'air (<i>porte ouverte à proximité, arrivée d'air froid par le boîtier de raccordement à l'arrière de l'appareil</i>) ou que le réglage de la température n'a pas été modifié. Il peut y avoir un aléa dans le réseau électrique. En cas de problème (<i>thermostat bloqué...</i>), coupez l'alimentation de l'appareil (<i>fusible, disjoncteur</i>) pendant environ 10 minutes, puis rallumez-le. Si le phénomène se reproduit fréquemment, faites contrôler l'alimentation par votre électricien. |
| L'appareil ne chauffe pas assez. | Augmentez la température en appuyant sur  . Si le réglage est au maximum, faites les vérifications suivantes : - Vérifiez si un autre mode de chauffage existe dans la pièce. - Assurez-vous que votre appareil ne chauffe que la pièce (<i>porte fermée</i>). - Faites vérifier la tension d'alimentation de l'appareil. - Vérifiez si la puissance de votre appareil est adaptée à la taille de votre pièce (<i>nous vous préconisons en moyenne 100 W/m² pour une hauteur de plafond de 2,50 m ou 40W/m³</i>). |
| L'appareil met du temps à chauffer. | La résistance électrique réchauffe le fluide qui se met progressivement et de façon naturelle en circulation à l'intérieur de l'appareil. Les propriétés d'inertie du fluide font que la température de surface de l'appareil n'atteint un niveau optimal qu'au bout de 15 min au minimum, ceci suivant la température ambiante de la pièce lors de la mise en chauffe de l'appareil. |

| Problème rencontré | Vérifications à faire |
|--|--|
| L'appareil est très chaud en surface. | Il est normal que l'appareil soit chaud lorsqu'il fonctionne, la température maximale de surface étant limitée conformément à la norme NF Electricité Performance. Si toutefois vous jugez que votre appareil est toujours trop chaud, vérifiez que la puissance est adaptée à la surface de votre pièce (nous vous préconisons 100 W/m ² pour une hauteur sous plafond de 2,50 m ou 40W/m ³) et que l'appareil n'est pas placé dans un courant d'air qui perturberait sa régulation. |
| Des traces de salissures apparaissent sur le mur autour de l'appareil. | En ambiance polluée, des salissures peuvent apparaître sur les sorties d'air de l'appareil ou au mur. Ce phénomène est lié à la mauvaise qualité de l'air ambiant (<i>fumée de cigarettes, bougies, encens, cheminée,...</i>). Il est conseillé dans ce cas de vérifier la bonne aération de la pièce (<i>ventilation, entré d'air, etc...</i>). |
| Les derniers éléments hauts et bas sont plus tièdes que le reste de l'appareil | Pour le haut, les éléments supérieurs ne sont pas complètement remplis pour permettre la dilation du fluide thermodynamique. Ils de réchauffent seulement par conduction. Pour le bas, les éléments inférieurs canalisent le retour du fluide qui a transmis sa chaleur. |
| Le Menu Expert n'est pas accessible. | Vous avez enregistré un code PIN. Vous devez saisir votre code pour accéder au menu Expert (<i>voir chapitre Menu expert</i>). Si vous avez oublié votre code, saisissez le code 081. |
| L'appareil ne suit pas les ordres de programmation interne. | Vérifiez que la date et l'heure sont réglées. Vérifiez que l'appareil est en Mode Programmation actif. |
| Un code erreur s'affiche | Err 3 : défaut connexion de la sonde d'ambiance. Err 10 : défaut liaison Linap. Contactez votre installateur. Err 6 : Nettoyez le filtre (modèle avec ventilateur) et/ou vérifiez que l'entrée ou la sortie d'air ne sont pas obstruées. |
| L'appareil ne suit pas les ordres de programmation externe. | Assurez-vous de la bonne utilisation de la centrale de programmation (<i>voir notice d'utilisation de la centrale</i>). Vérifiez que l'appareil est en Mode Prog inactif. |

Si vous n'avez pas réussi à résoudre votre problème, contactez votre distributeur/installateur, munissez-vous des références de l'appareil. Elles sont situées sur le côté de l'appareil. Mesurez la température de la pièce.

Le Code commercial (**C**) et le Numéro de série (**E**) identifient auprès du constructeur l'appareil que vous venez d'acquérir.



- A** Normes, labels de qualité **B** Marque commerciale **C** Code commercial
- D** Référence de fabrication **E** N° de série **F** N° de constructeur

Caractéristiques

| Références du modèle | BHE | | | | | |
|---|--------------------------|----------------------------|-------------------|-------------------|--------------------|---------------------|
| Caractéristique | Symbole | Unité | BHE 50 Plus | BHE 75 Plus | BHE 100 Plus | BHE 175T Plus |
| Puissance thermique | | | | | | |
| Puissance thermique nominale | P nom | kW W | 0,5 500 | 0,75 750 | 1 1000 | 1,75 1750 |
| Puissance thermique minimale | P min | kW W | 0,5 500 | 0,75 750 | 1 1000 | 1,75 1750 |
| Puissance thermique maximale continue | P max,c | kW W | 0,5 500 | 0,75 750 | 1 1000 | 1,75 1750 |
| Consommation d'électricité auxiliaire | | | | | | |
| A la puissance thermique nominale | el max | kW | 0,000 | 0,000 | 0,000 | 0,000 |
| A la puissance thermique minimale | el min | kW | 0,000 | 0,000 | 0,000 | 0,000 |
| En mode veille | el sb | kW W | 0,00028 0,28 | 0,00028 0,28 | 0,00028 0,28 | 0,00028 0,28 |
| Type de contrôle de la puissance thermique / de la température de la pièce | | | | | | |
| Caractéristique | Unité | Information complémentaire | | | | |
| Contrôle électronique de la température de la pièce et programmeur hebdomadaire. | oui | | | | | |
| Autres options de contrôle | | | | | | |
| Contrôle de la température de la pièce, avec détecteur de présence. | non | | | | | |
| Contrôle de la température de la pièce, avec détecteur de fenêtre ouverte. | non | | | | | |
| Option de contrôle à distance. | non | | | | | |
| Contrôle adaptif de l'activation. | oui | | | | | |
| Limitation de la durée d'activation. | non | | | | | |
| Capteur à globe noir. | non | | | | | |
| Coordonnées de contact | Idem plaque signalétique | | | | | |

Garantie et Recyclage

GARANTIE

Les conditions de garantie de nos sociétés allemandes ne s'appliquent pas aux appareils achetés hors d'Allemagne. Au contraire, c'est la filiale chargée de la distribution de nos produits dans le pays qui est seule habilitée à accorder une garantie. Une telle garantie ne pourra cependant être accordée que si la filiale a publié ses propres conditions de garantie. Il ne sera accordé aucune garantie par ailleurs.

Nous n'accordons aucune garantie pour les appareils achetés dans des pays où aucune filiale de notre société ne distribue nos produits. D'éventuelles garanties accordées par l'importateur restent inchangées.

ENVIRONNEMENT ET RECYCLAGE

Merci de contribuer à la préservation de notre environnement. Après usage, procédez à l'élimination des matériaux conformément à la réglementation nationale.

Summary

| | |
|---|----|
| Warning | 43 |
| Installation | 45 |
| Installing the device | 45 |
| Assembly | 46 |
| Connect to the water system | 47 |
| Connecting the appliance | 48 |
| Using the hooks | 48 |
| Maintenance | 48 |
| Cleaning the fan | 49 |
| | |
| Use | 49 |
| Using mixed version | 49 |
| Using winter mixed version | 50 |
| Operation | 50 |
| Operating principal | 50 |
| Switching the appliance on for the first time | 51 |
| The switch | 51 |
| Switching the appliance on / off | 51 |
| Locking commands | 51 |
| Description of the modes | 52 |
| Active Prog | 52 |
| Inactive Prog | 52 |
| Adjusting the temperature | 53 |
| The menu | 54 |
| How the Boost works | 54 |
| Using internal programming | 55 |
| Modifying the programs | 55 |
| Copying a program | 55 |
| The EXPERT menu | 56 |
| Trouble Shooting | 57 |
| Characteristic | 59 |
| Environment and recycling | 60 |
| Warranty | 60 |

Warning



Attention :
Surface très
chaude
Caution
hot surface

Caution hot surface.

WARNING : Some parts of this product may become very hot and cause burns on contact. Special care must be taken if children and vulnerable adults are present.

- Children under 3 years must be kept away from this appliance, unless they are constantly supervised.
- Children between 3 and 8 years should only put the unit on or off , to provided that the latter has been placed or installed in a normal position and that these children have supervision or have received instructions on using the machine safely and understand the potential hazards. Children aged between 3 and 8 years must not connect or adjust or clean the device and perform maintenance or user.
- This unit can be used by older children at least 8 years and by people with physical, sensory or mental capabilities or lack of experience or knowledge , if they are monitored correctly or instructions for using the appliance safely were given to them and if the risks were apprehended. Children should not play with the appliance . Cleaning and maintenance by the user should not be performed by children without supervision.
- In order to avoid a hazard for very young children, this device should be installed so that the lowest heated rail is at least 600 mm above the floor.
- This device may only be plugged in or connected by an authorised person, according to valid regulations and rules.
- If power cable is damaged or too short, to avoid any danger it must be replaced by a qualified electrician using special tools.
- The user manual for the device is available from the after-sales department, on the number shown on the warranty form included with this manual.
- At the first heating, a slight odor may appear corresponding to the evacuation of any traces related to the manufacture of the device.

EN

- For safety reasons, it is strictly forbidden to top up unmixed devices. If necessary, contact the manufacturer's After-Sales Service or a qualified technician.
- To ensure proper operation of the fan (depending on model), it is recommended not to obstruct or cover the air outlet (especially with a towel). Doing so may cause the fan to become unsafe.
- Be careful not to place a bathrobe on the control box.
- Before servicing the device, turn it off and allow it to cool down. Do not use abrasive products.
- When filling a Mixed device, the hot water circuit must necessarily be used to allow the fluid to expand in the heating circuit.
- Using the bleeder, make sure that the device is correctly filled. If, when you open the bleeder, the water does not flow regularly, please contact your fitter.
- The use of this device without water would lead to the definitive deterioration of the resistor. This incident would definitely require its replacement, which is not covered by the Maker's guarantee.
- The service pressure of the heating circuit is 4 bar maximum.
- It is forbidden to leave A switch on I when the supply tap C is open. This abnormal use causes cancellation of the warranty.
- It is mandatory to be in Central Heating mode when the supply valve **a** is open. This abnormal use causes cancellation of the warranty.
- The boiler return tap **b** must obligatorily remain open, in all the case of use in order to allow expansion of the fluid in the circuit so as to avoid any damage to the device.

| | |
|---|--|
|  | <p>Device carrying this symbol must never be disposed of with household waste, but must be collected separately for recycling.</p> <p>At the end of their life, products must be collected and recycled according to local regulations and ordinances.</p> |
|  | <p>When an device is installed at a higher altitude, the air output temperature rises (around 10° C per 1000 m rise in ground).</p> |

Installation

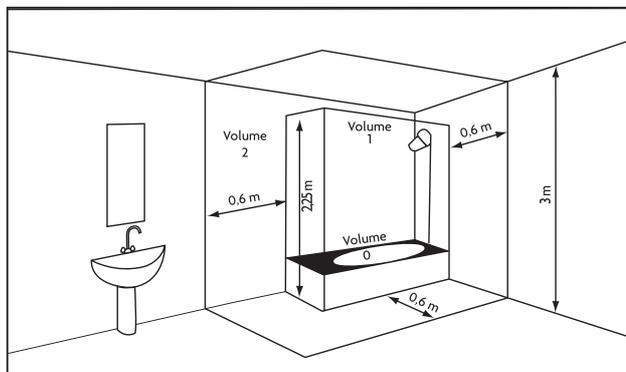
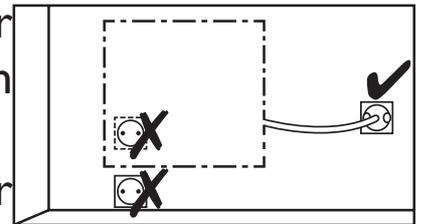
INSTALLING THE DEVICE

Where to install your device?

- This equipment was designed to be installed in a residence. Please ask your distributor before using it for any other purpose.
- The device should be installed according to normal trade practice and in compliance with legislation in the relevant country (NFC 15-100 for France).
- The equipment is class 2 and is protected against splashed water IP 24. The device can be installed in volume 2 of a bathroom. It's forbidden to install the device in the volume 1. The device is to be installed so that switches and other controls cannot be touched by a person in the bath or shower.

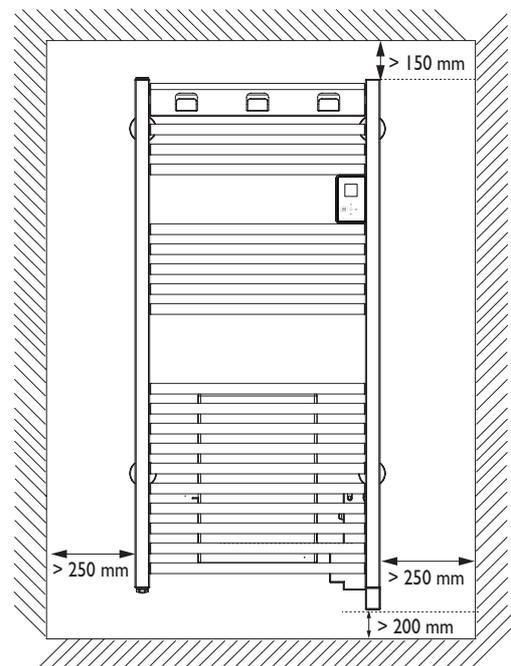
Do not install the device :

- In a draught that might affect adjustment (for example, under a central mechanical ventilation unit etc...).
- Under a fixed power socket or near curtains or other combustible materials.



| | |
|----------|--|
| Volume 1 | No electrical device |
| Volume 2 | Electrical device IPX4 . (Standard EN 60335-2-43 : 2003/A2: 2008) |

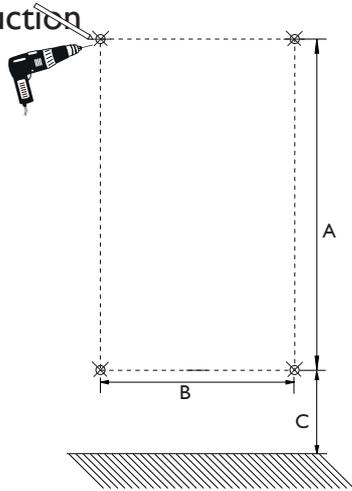
Locate the device within minimum distances from obstacles.
Do not install shelf above the device.
The bottom case must be at least 5 mm from the wall.
In order to avoid a hazard for very young children, this device should be installed so that the lowest heated rail is at least 600 mm above the floor.



ASSEMBLY

Wall support

Drill the holes and insert pegs adapted to the wall construction



Fix the wall supports.

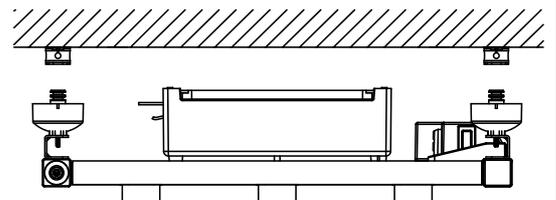
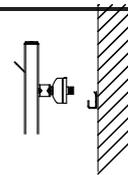


| | BHE 50 Plus | BHE 75 Plus | BHE 100 Plus | BHE 175 T Plus |
|---|-------------|-------------|--------------|----------------|
| A | 708 | 1200 | 1446 | 1200 |
| B | 467 | 467 | 517 | 467 |
| C | >480 | >480 | >480 | >480 |

Dimensions in mm

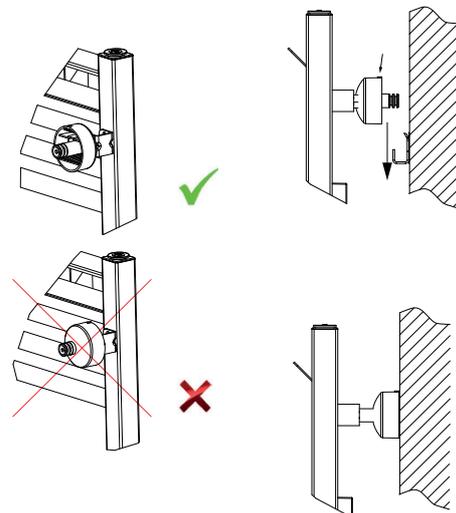
Wall support :

When fixing the device on the support make sure that the device is perfectly vertical..



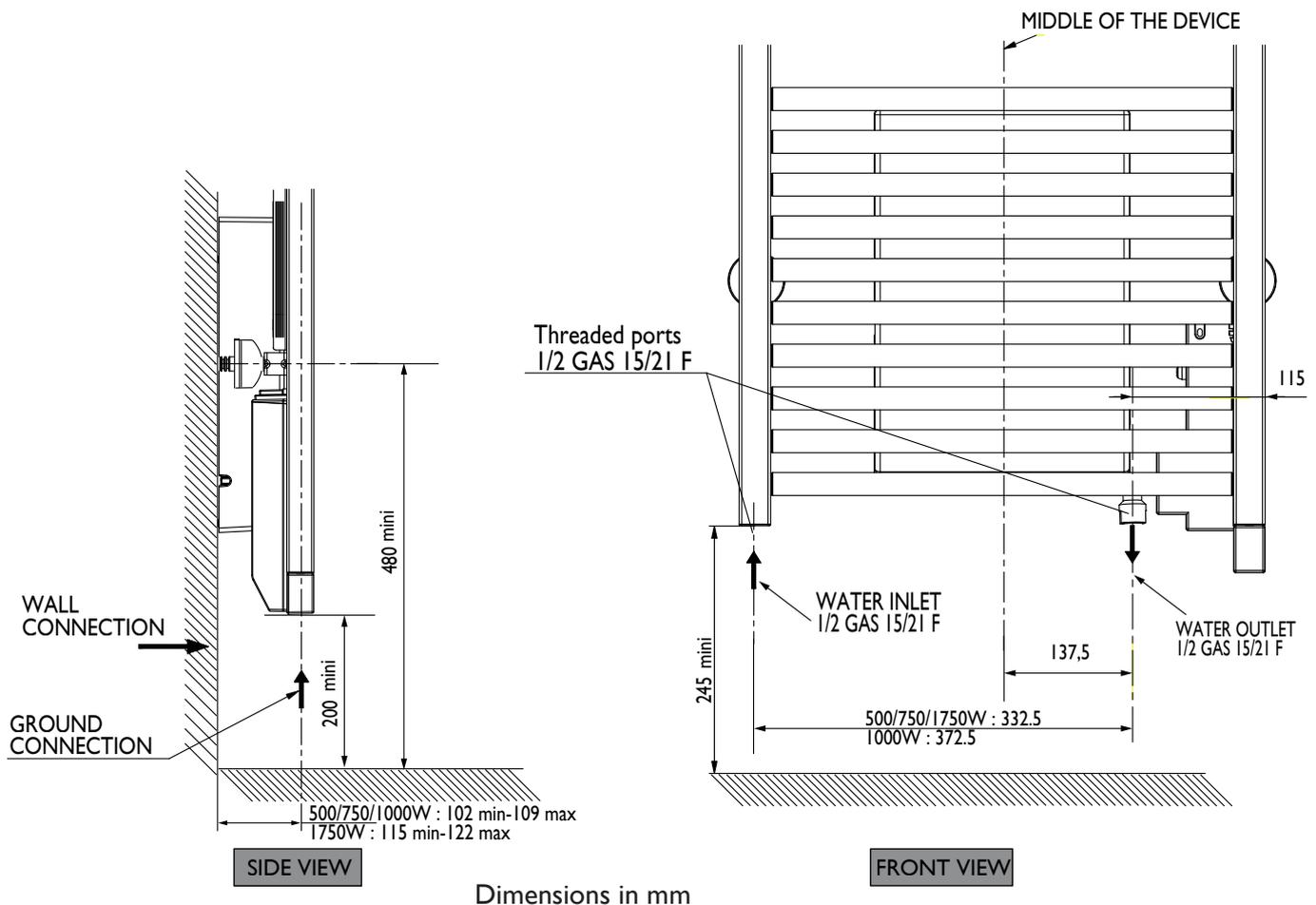
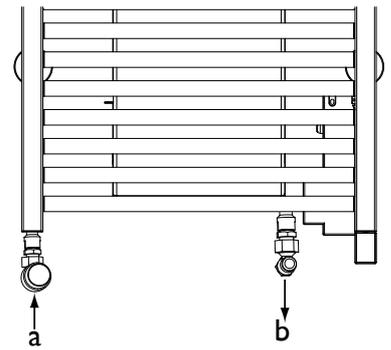
Locking the device on the support.

Hang the device on the wall support.
Push the plastic cover over the support to lock the connection



CONNECT TO THE WATER SYSTEM

- For the connection of hot water, the mixed version comprises 2 threaded ports 1/2 gas 15/21 F situated at the base, as well as a purge with adjustable spray on the top on the right
- Follow the flow direction as well as the figures stipulated on the diagram below.



Before connecting the device to the heating circuit drain the liquid from the device by removing the plugs on the entry and exit connection.

The liquid can be put into the drain without any problem.

CONNECTING THE APPLIANCE

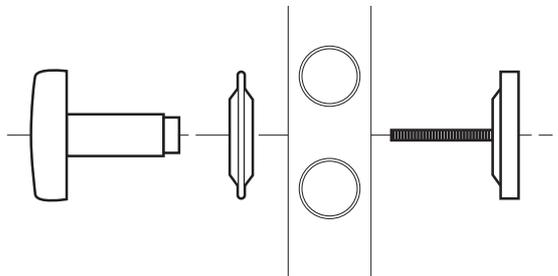
Connection rules

- The appliance must be powered with 220/240V Monophase 50/60Hz.
- If the power cable is damaged, it must be replaced by the manufacturer, their after-sales service or any suitably qualified person, in order to avoid any danger.

CAUTION: These appliances may not be installed stationary on the French market.

FIX THE PEGS

Two pegs are supplied which can be fixed in any point you wish.



MAINTENANCE

To retain the performance of the device, it is necessary about twice a year to carry out dust removal using a vacuum cleaner or a brush at the air inlets and outlets. Every five years, have the inside of the device checked by a professional electrician. The outside of the device can be cleaned with a damp cloth.

Never use abrasive products or solvents.

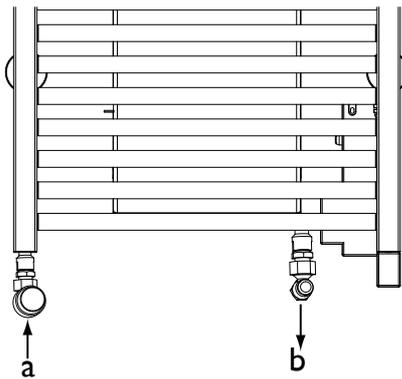
CLEANING THE FAN

Clean the air inlet and outlet grilles with a vacuum cleaner.
The fan is equipped with a dust filter which, when it is full, can cause it to stop (an error code Err 6 is displayed on the control panel display).
For best use, clean your filter regularly.

EN

Use

USING MIXED VERSION

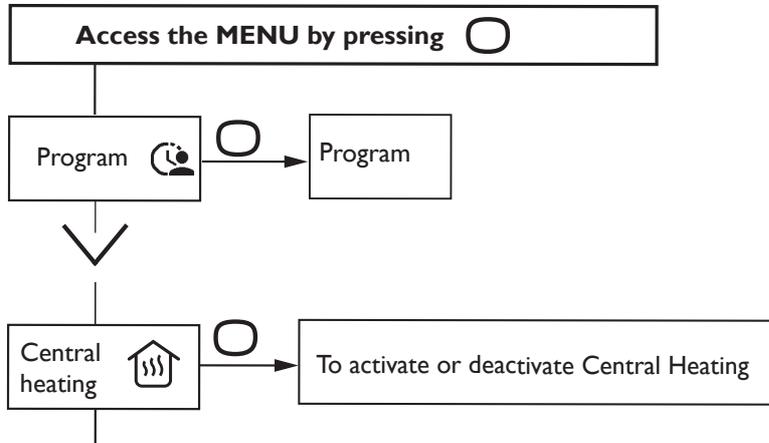


| | |
|----------|--|
| a | Supply tap to allow inlet of hot water from the central heating. This can be thermostatically controlled or not depending on your choice. |
| b | Boiler return tap to allow the hot water to leave the central heating. |

| | |
|---|---|
| <p>WINTER</p> <ul style="list-style-type: none"> -The central heating circuit is working. -The control box does not regulate, the only key that works is the BOOST. -The resistance does not work, it is off. -The boiler regulates. | <ul style="list-style-type: none"> -The supply tap «a» must be open. -The boiler return tap «b» must remain open. |
| <p>SUMMER</p> <ul style="list-style-type: none"> -The central heating circuit is not working.. -The control box recovers all its functions. -The boiler does not regulate anymore. -The resistance takes over from the boiler that is cut. | <ul style="list-style-type: none"> -The supply tap «a» must be closed. -The boiler return tap «b» must remain open. |

USING WINTER MIXED VERSION

To use the towel radiator in winter, you must be in **Central Heating Mode**.



You can :

Switch on heating: The supply valve a must be open.

Adjust the temperature: The supply valve a must be open more or less (if thermostatic valve).

Activate the BOOST.

Lock the controls.

Operation

OPERATING PRINCIPAL

| | | |
|--|--|---|
| | | <ul style="list-style-type: none"> - Increase or reduce the temperature without needing to validate (<i>except winter use</i>); - Change Boost Time ; - Browsing in the menus. |
| | | <ul style="list-style-type: none"> - Browsing in the sub menus ; - Validate ; - Switch off ; - Lock, unlock |
| | | <ul style="list-style-type: none"> - Back to previous screen |
| | | <ul style="list-style-type: none"> - Enabling or Disabling Boost |

SWITCHING THE APPLIANCE ON FOR THE FIRST TIME

Select the language, then the date and time.

The first time you switch the appliance on,

- programming is inactive,
- the setpoint temperature is set at 19° C.

THE SWITCH

EN

An On/Off switch is located at the rear of the device's unit.

Use the switch for extended shutdowns only

(excluding heating periods).

Set the switch *(located at the rear of the appliance)* to to switch the appliance on. When the appliance is switched off, you may need to set the day and time again.

SWITCHING THE APPLIANCE ON / OFF

To shut down the appliance, press and hold .

Confirm "Switch off" by pressing .

To switch the appliance on, press and hold .

LOCKING COMMANDS

To avoid the commands being changed by children, you may lock your appliance's commands by pressing and holding .

Select "Lock"  and validate with .

Do the same to unlock the commands by selecting "Unlock" .

DESCRIPTION OF THE MODES

2 operating modes are proposed :

ACTIVE PROG

- The appliance follows the internal program defined for each day of the week. The following ranges are defined when the appliance is switched on :

Monday to Friday, comfort from 6am to 9am and from 6pm to 9pm

Saturday and Sunday, comfort from 8am to 12am and from 6pm to 9pm..

You may modify these ranges and define 3 Comfort temperature ranges per day.

During these Comfort ranges, the temperature setpoint is adjusted using  or .

Outside the Comfort ranges, lowering the temperature is set in “Lower ECO T°” Prog mode

- The appliance follows your installation’s external programming orders STOP and Frost (see *the manual for your programming unit*)..

INACTIVE PROG

-The appliance follows the setpoint temperature adjusted at all times;

ADJUSTING THE TEMPERATURE

In inactive Prog mode :



- Increase with \wedge (max 28°C).
- Lower with \vee (min 12°C).
- Reduce again to 7°C (Frost Protection temperature not modifiable) with \vee .
- Decrease until Summer with \vee (the device no longer heating up).

EN

In active Prog mode :



If the screen displays PROG, you are in a programming range in Comfort mode.

- Increase with \wedge (max 28°C).
- Lower with \vee (min 12°C).



If the screen displays ECO PROG, you are in a programming range in ECO mode.



You can change the ECO temperature, so you have to set the default setting between the Comfort temperature and the Eco temperature. "PROG Derog" is displayed until the next Comfort range.

You can set the difference between the Comfort and Eco temperature in the "Abase" menu. T ° ECO "



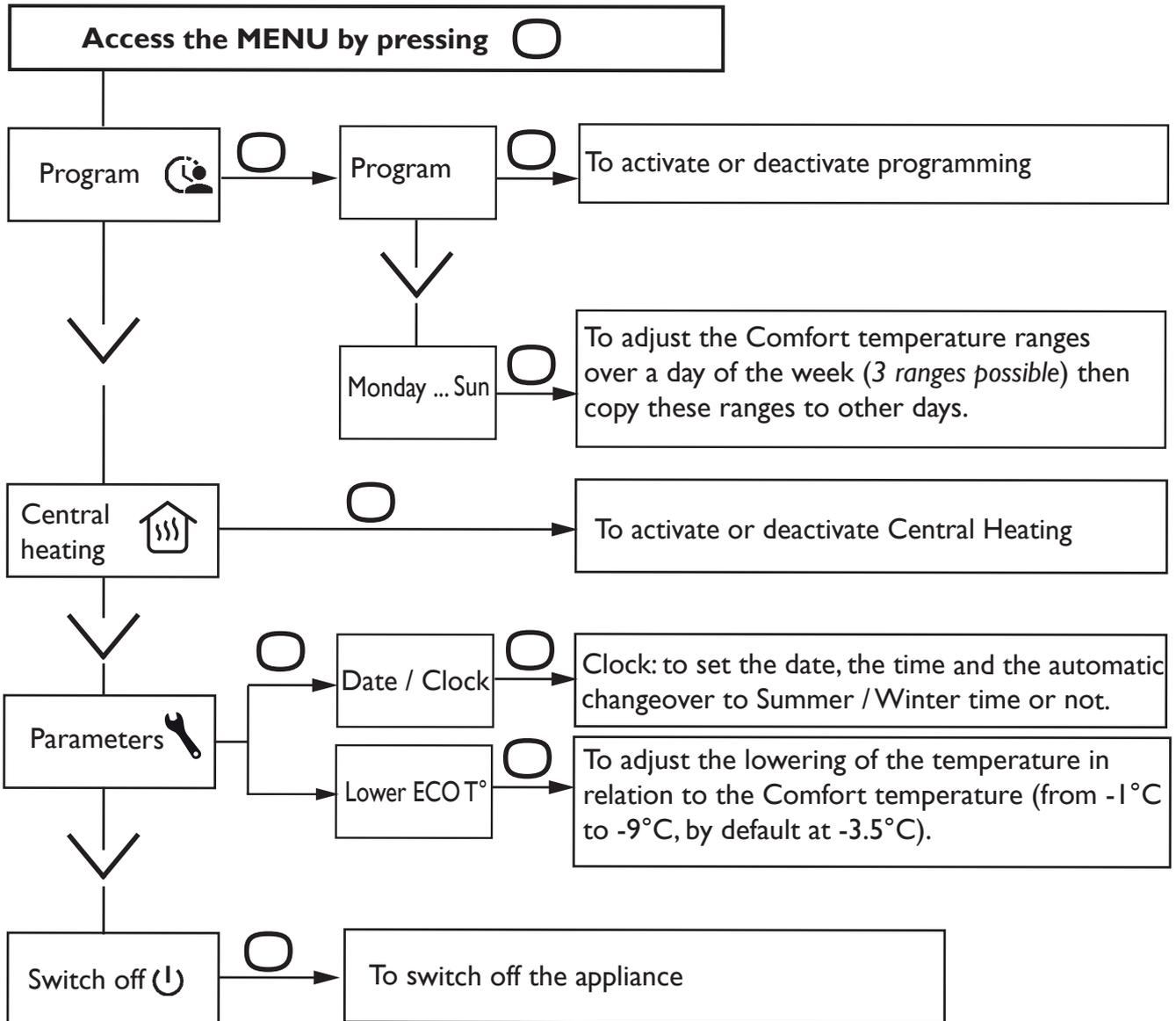
If you set a Frost Protection temperature (7°C), the programming is suspended.

Modify this temperature when you return to restart the programming.



By decreasing the temperature to a minimum, you switch to summer mode, your appliance no longer heating. The Boost function remains accessible

The menu



HOW THE BOOST WORKS

This function allows you to start the heating at full power, thus allowing a rapid rise in the temperature of the bathroom.

Press the button  to turn on the Boost. Change the duration with  or .

with fan: adjustable time from 10 to 60 minutes

without fan: adjustable time from 15 to 120 minutes.

Press again to turn it off before the end of the time previously set (default is 30 minutes, adjustable duration in the Expert Menu).

At the end of the time, the unit resumes its initial operation.

USING INTERNAL PROGRAMMING

Anticipation of heating

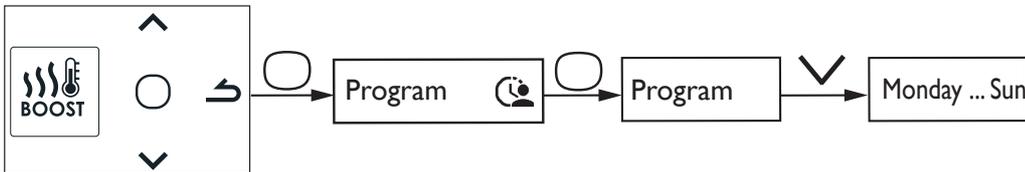
Your device is equipped with a function that allows your device to anticipate the heating when you use programming.

When you set the programming of your device, it will anticipate the heating according to the time of rise in temperature so that your room is at the right temperature when you arrive. For example: if you set your programming with a comfortable return at 15:00, the unit will start before you can anticipate the heating of your room (between 10 minutes and one hour).



MODIFYING THE PROGRAMS

You may program up to 3 Comfort temperature ranges for each day of the week. Outside the Comfort ranges, lowering the temperature is set in “Lower ECO T°” Prog mode.



Select the day with . Validate .

Select . Validate .

Select the start time with or . Validate . Select the end time with or . Validate .

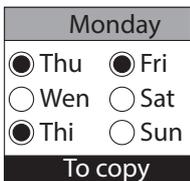
COPYING A PROGRAM

You may copy a day's program to one or more days.

Select . Validate .

Scroll through the days with or . Validate the day to copy the program with .

To validate the copy, select “Copy”. Validate .

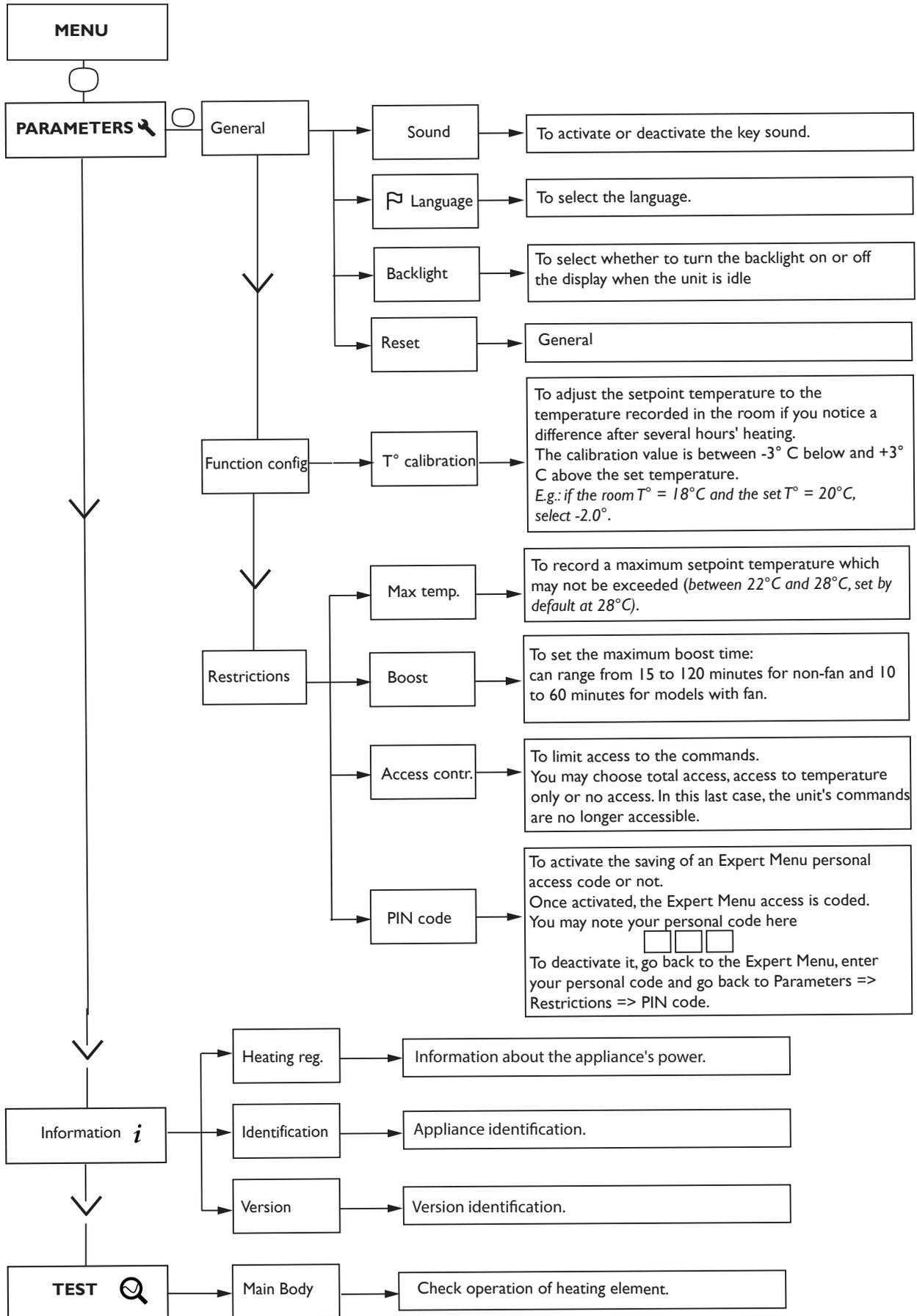


Example: Program copy from Monday to Tuesday, Thursday, Friday.



The EXPERT menu

To access the appliance's advanced functions, press  and  at the same time for over 3 seconds.



Trouble Shooting

| Problems | Chek |
|---|--|
| The control panel display does not turn on | <p>Check if the switch on the back of the unit is on the I (on) position.</p> <p>Make sure the device is electrically powered.</p> |
| The room temperature is different from the one displayed on the device. | <p>You have to wait at least 6 hours for the temperature to stabilize. Depending on your installation, the temperature you read may be different from the one displayed on the unit (a variation of 0.5° C is normal). In this case, refer to the «Expert Menu», chapter «Temp. calibration».</p> |
| The device does not heat up. | <p>Make sure you are in Comfort mode.</p> <p>If you are programming, check if you are within a Comfort period. Make sure the circuit breakers in the system are turned on or the load-shedding device (if you have one) has not turned off the unit. Check the air temperature of the room: if it is too high, the device will not heat up.</p> |
| The device is heating all the time. | <p>Make sure the device is not located near an air stream or the set temperature was not increased.</p> |
| The device does not heat up enough. | <p>Increase the temperature by pressing .</p> <p>If the temperature setting is at the maximum, check the following:</p> <ul style="list-style-type: none"> - Check if there is another type of heating in the room. - Make sure your device is only heating the room (door closed). - Have the device supply voltage checked. - Make sure the power of your device is adapted to the size of your room (we recommend an average of 100 W/m² for a ceiling height of 2.50 m or 40 W/m³). |
| The device takes time to heat up | <p>The electrical resistance heats up the fluid which gradually and naturally circulates inside the unit</p> <p>Due to the inertial properties of the fluid the surface temperature of the unit when first starting to heat up reaches an optimal level only after a minimum of 15 minutes, depending on the room temperature.</p> |
| The surface of the device is very hot. | <p>It is normal for the device to be hot when in use. The maximum surface temperature is limited according to the NF Electricity Performance Standard. However, if you feel that your device is still too hot, make sure the power is adapted to the size of your room (we recommend 100W/m² for a ceiling height of 2,50m or 40W/m³) and that the device is not placed near an air stream which would affect its control mechanism.</p> |

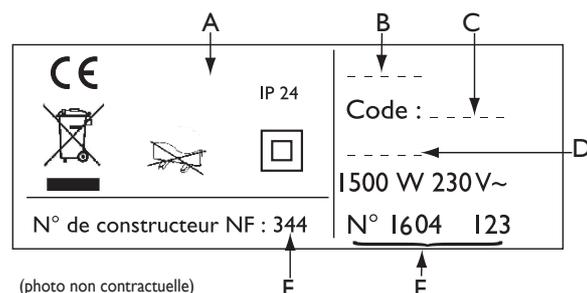
EN

| Problems | Chek |
|---|--|
| Traces of dirt appear on the wall around the device. | When functioning, the device will be normally warm; the maximum surface temperature being limited in accordance with the NF Electricity Performance standard. However, if you find that your device is still too warm, make sure the power is adapted to the size of your room (we recommend 100 W/m ² for a ceiling height of 2.50 m or 40 W/m ³) and the unit is not placed in an air draught which would disrupt its functioning.. |
| The last elements top and bottom are cooler than the rest of the device | At the top, the upper elements are not completely filled to allow for expansion of the thermodynamic fluid. They heat up only by conduction. At the bottom, the elements convey the fluid return, which has transmitted its heat. |
| The Expert Menu is not accessible. | You saved a PIN. You must enter your PIN to access the Expert menu (see the Expert Menu chapter). If you forgot your PIN, enter the code 081. |
| The unit does not follow internal programming commands. | Make sure the date and time are set. Make sure the unit is in PROG mode and internal programming has been selected. |
| An error code is displayed | Err 3: connection sensor fault. Err 10: Linap connection fault. Contact your installer. Err 6: Clean the filter (model with fan) and / or check that the air inlet or outlet are not obstructed. |
| The unit does not follow external programming commands. | Make sure the programming unit is correctly used (see Programming unit operating instructions). Verify that the device is in Prog mode inactive. |

If you have not been able to solve your problem, contact your distributor/installer with the reference numbers of the appliance. They are located on the side of the unit. Measure the room temperature.

The Commercial Code (C) and Serial Number (E) will allow the manufacturer to identify the appliance you purchased.

- A** Standards, quality marks
- B** Trademark
- C** Commercial Code
- D** Manufacturing reference
- E** Serial No.
- F** Manufacturer No.



Characteristic

| Model references | BHE | | | | | |
|--|------------------------|------------------------|-------------------|-------------------|--------------------|---------------------|
| Characteristic | Symbol | Unit | Value | | | |
| Heat output | | | | | | |
| | | | BHE 50 Plus | BHE 75 Plus | BHE 100 Plus | BHE 175T Plus |
| Rated heat output | P nom | kW W | 0,5 500 | 0,75 750 | 1 1000 | 1,75 1750 |
| Minimum heat output | P min | kW W | 0,5 500 | 0,75 750 | 1 1000 | 1,75 1750 |
| Maximum continuous heat output | P max,c | kW W | 0,5 500 | 0,75 750 | 1 1000 | 1,75 1750 |
| Auxiliary electricity consumption | | | | | | |
| At rated heat output | el max | kW W | 0,000 | 0,000 | 0,000 | 0,000 |
| At minimum heat output | el min | kW W | 0,000 | 0,000 | 0,000 | 0,000 |
| In standby mode | el sb | kW W | 0,00028 0,28 | 0,00028 0,28 | 0,00028 0,28 | 0,00028 0,28 |
| Type of heat output / room temperature check | | | | | | |
| Property | Unit | Additional information | | | | |
| electronic control of room temperature and weekly timer. | yes | | | | | |
| Other control options | | | | | | |
| Room temperature check, with presence detector. | no | | | | | |
| Room temperature check, with open window detector. | no | | | | | |
| Remote control option. | no | | | | | |
| Adaptive activation control. | yes | | | | | |
| Activation time limiter. | no | | | | | |
| Black globe sensor. | no | | | | | |
| Contact details | Idem information label | | | | | |

Environment and recycling

We would ask you to help protect the environment. After use, dispose of the various materials in accordance with national regulations.

Warranty

The warranty conditions of our German companies do not apply to the appliances acquired outside of Germany. In countries where our subsidiaries sell our products a guarantee can only be issued by those subsidiaries. Such guarantee is only granted if the subsidiary has issued its own terms of guarantee. No other guarantee will be granted.

We shall not provide any guarantee for appliances acquired in countries where we have no subsidiary to sell our products.

This will not affect warranties issued by any importers.

Overzicht

| | |
|--|----|
| Waarschuwing | 62 |
| Installatie | 64 |
| De installatie van het apparaat voorbereiden | 64 |
| Hydraulische aansluiting | 66 |
| Elektrische aansluiting | 67 |
| Maak gebruik van de haken | 67 |
| Onderhoud | 67 |
| De ventilator reinigen | 68 |
| Werking met GEMENGDE UITVOERING | 68 |
| Gebruik | 69 |
| Gebruik WINTER GEMENGDE VERSIE | 69 |
| ZOMER / WINTER werkingsprincipe | 69 |
| Eerste indienststelling | 70 |
| De schakelaar | 70 |
| Het apparaat in- / uitschakelen | 70 |
| Vergrendeling van de bedieningsorganen | 70 |
| Beschrijving van de modi | 71 |
| Actieve Prog | 71 |
| Inactieve Prog | 71 |
| De temperatuur instellen | 72 |
| Het menu | 73 |
| Werking van de Boost | 73 |
| De interne programmering gebruiken | 74 |
| De programma's wijzigen | 74 |
| Een programma kopiëren | 74 |
| Het menu EXPERT | 75 |
| In geval van storing | 76 |
| Karakteristiek | 78 |
| Garantie en recycling | 79 |
| Garantie | 79 |
| Milieu en recycling | 79 |

Waarschuwing



Let op:
Zeer heet
oppervlak

Let op: zeer heet oppervlak.

LET OP: Sommige delen van dit product kunnen erg heet worden en brandwonden veroorzaken. Er moet speciale aandacht worden besteed aan de aanwezigheid van kinderen en kwetsbare mensen.

- Kinderen onder 3 jaar moeten uit de buurt van dit apparaat worden gehouden, tenzij ze voortdurend onder toezicht staan.
- Kinderen tussen 3 en 8 jaar mogen het apparaat uit of aanzetten als het in een normale positie werd geplaatst of geïnstalleerd en de kinderen onder toezicht staan van een volwassene, instructies hebben ontvangen voor het veilig gebruik van het apparaat en de mogelijke gevaren goed begrijpen. Kinderen tussen 3 en 8 jaar mogen het apparaat niet aansluiten, regelen of schoonmaken en geen onderhoud verrichten voor de gebruiker.
- Dit apparaat mag worden gebruikt door kinderen van minstens 8 jaar en personen met beperkte lichamelijke, zintuiglijke of verstandelijke vermogens of zonder ervaring en kennis, als deze onder toezicht staan of vooraf instructies over het veilig gebruik van het apparaat hebben ontvangen en zij zich bewust zijn van de risico's die zij lopen. Kinderen mogen niet met het apparaat spelen. Het reinigen en onderhoud door de gebruiker mag niet door kinderen worden gedaan zonder toezicht.
- Dit apparaat mag alleen door een bevoegde persoon worden aangesloten of vastgekoppeld volgens de geldende regels en normen.
- Om elk gevaar voor zeer jonge kinderen te voorkomen, wordt aanbevolen dit apparaat zodanig te installeren dat de laagste verwarmingsbalk zich minstens 600 mm boven de vloer bevindt.
- Dit apparaat mag alleen door een bevoegde persoon worden aangesloten of vastgekoppeld volgens de geldende regels en normen.
- Een beschadigde stroomkabel moet worden vervangen door de fabrikant, de klantenservice of door personen met een gelijke kwalificatie om gevaar te voorkomen.

- De eerste keer dat u de verwarming gebruikt kan er een lichte geur worden verspreid door de afvoer van eventuele fabricageresten van het apparaat.
- De gebruikshandleiding van dit apparaat is beschikbaar door in te loggen op de website van de fabrikant, vermeld op het garantieformulier in deze handleiding.
- Energiebesuinigende of afschakelingsapparaten zijn niet compatibel met onze apparaten. Zij beschadigen de thermostaat.
- Om veiligheidsredenen is het streng verboden de apparaten opnieuw te vullen. Indien nodig neemt u contact op met een bevoegde vakman.
- Voor de goede werking van de ventilator (afhankelijk van het model) wordt aanbevolen om de luchtuitlaat niet te verstoppert of af te dekken (vooral met een handdoek). Dit zou de veiligheid van de ventilator kunnen activeren.
- Let op dat u geen badjas op de schakelkast plaatst.
- Alvorens onderhoud te verrichten aan de handdoekradiator, moet u hem uitzetten en laten afkoelen. Gebruik nooit schurende schoonmaakmiddelen en oplosmiddelen.
- De werkdruk mag niet hoger zijn dan 4 bar.
- Gemengde apparaten moeten worden gevuld met het warmwatercircuit zodat de vloeistof zich kan uitzetten in het verwarmingscircuit.
- Met behulp van de ontlufter rechtsboven wordt de handdoekradiator correct gevuld. Als er geen water regelmatig naar buiten komt bij het opendraaien van de ontlufter, belt u uw installateur.
- Het apparaat moet verplicht in de modus Centrale verwarming zijn wanneer de toevoerkraan **a** open is. Door dit abnormale gebruik wordt de garantie ongeldig.
- Het gebruik van deze handdoekverwarmer zonder water zou de weerstand beschadigen. Dit incident vereist het vervangen van de weerstand wat niet wordt gedekt door de fabrieksgarantie.

- De ketelretourkraan **b** moet altijd open blijven in alle gevallen van gebruik (*centrale verwarming, programma al dan niet actief*) om het uitzetten van de vloeistof in het netwerk mogelijk te maken en schade aan de handdoekradiator te voorkomen.

| | |
|---|--|
|  | <p>Apparaten met dit symbool mogen niet met het huisvuil worden weggedaan, maar moeten afzonderlijk worden verzameld en gerecycled.</p> <p>Het verzamelen en recyclen van afgedankte producten gebeurt in overeenstemming met de lokale regels en besluiten.</p> |
|  | <p>Door een apparaat op hoogte te installeren zal de luchtuitlaattemperatuur stijgen (<i>ongeveer 10°C per 1000m hoogteverschil</i>).</p> |

Installatie

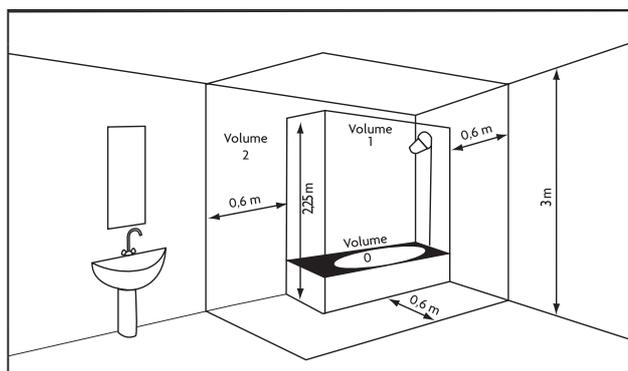
DE INSTALLATIE VAN HET APPARAAT VOORBEREIDEN

Regels voor het installeren

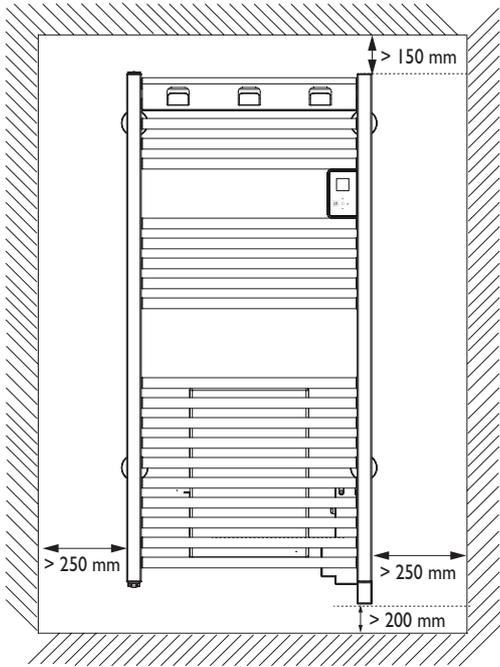
- Dit apparaat is ontworpen om te worden geïnstalleerd in een woning. Neem voor alle situaties contact op met uw distributeur.
- Het apparaat moet worden geïnstalleerd volgens het boekje en de geldende normen in het land van installatie (*NFC 15100 voor Frankrijk*).
- Het apparaat moet worden gevoed met een eenfasige spanning van 230V 50Hz.
- In vochtige ruimtes, zoals badkamers en keukens, moet de aansluitdoos minstens 25 cm boven de vloer worden geïnstalleerd.

Houd het apparaat uit de buurt van een luchtstroom die zijn werking zou kunnen verstoren (*bijv. onder een centraal mechanisch ventilatiesysteem enz.*).

Niet installeren onder een vaste contactdoos.



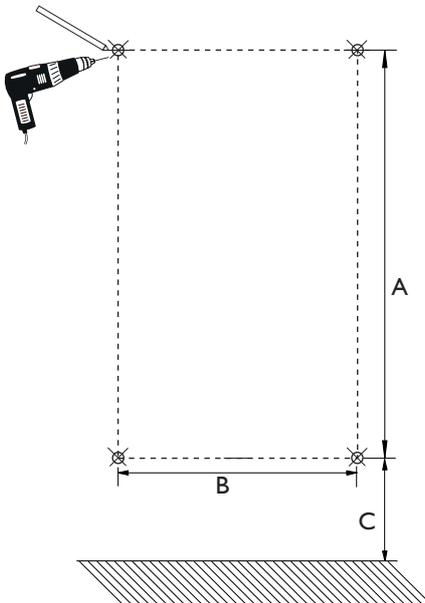
| | |
|----------|---|
| Volume 1 | Geen elektrisch apparaat |
| Volume 2 | IPX4 elektrisch apparaat (EN 60335-2-43 standaard: 2003/A2: 2008) |



Volg de instructies voor de minimaal vereiste ruimte rondom het apparaat. Installeer geen schap boven het apparaat.

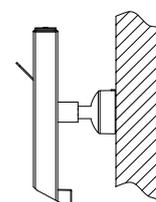
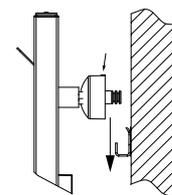
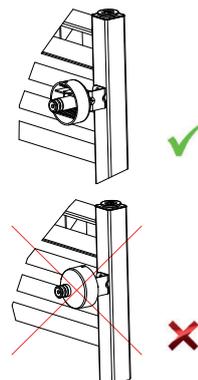
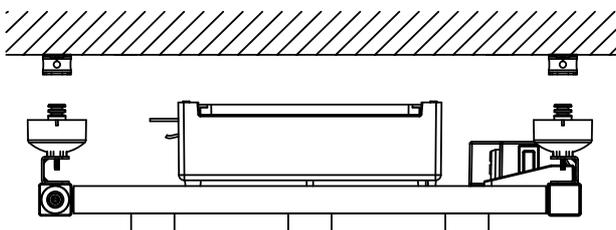
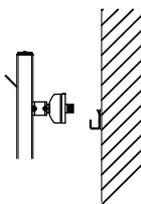
De onderkast moet zich op minstens 5 mm van de muur bevinden.

Om elk gevaar voor zeer jonge kinderen te voorkomen, wordt aanbevolen dit apparaat zodanig te installeren dat de laagste verwarmingsbalk zich minstens 600 mm boven de vloer bevindt.



Dimensions en mm

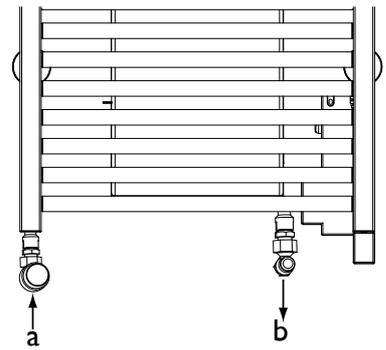
| | BHE 50 Plus | BHE 75 Plus | BHE 100 Plus | BHE 175 T Plus |
|---|-------------|-------------|--------------|----------------|
| A | 708 | 1200 | 1446 | 1200 |
| B | 467 | 467 | 517 | 467 |
| C | >480 | >480 | >480 | >480 |



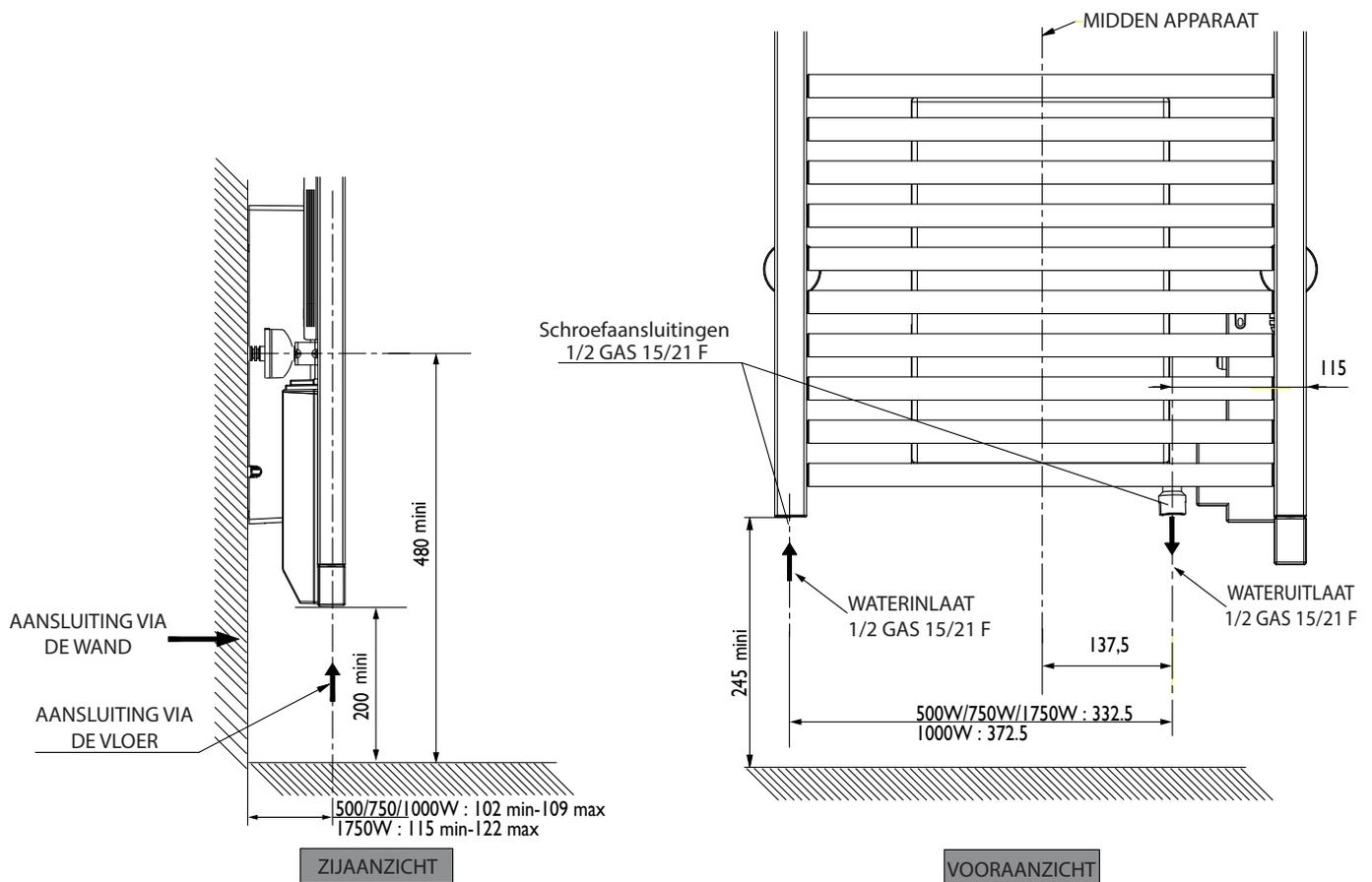
HYDRAULISCHE AANSLUITING

Regels voor het aansluiten

- Voor de warmwateraansluiting heeft de gemengde versie 2 schroefaansluitingen 1/2 Gas 15/21 F (waterinlaat- en uitlaataansluitingen) aan de onderkant.
- Let op de stroomrichting en de waarden die worden vermeld in het onderstaande schema.



Hydraulisch aansluitschema



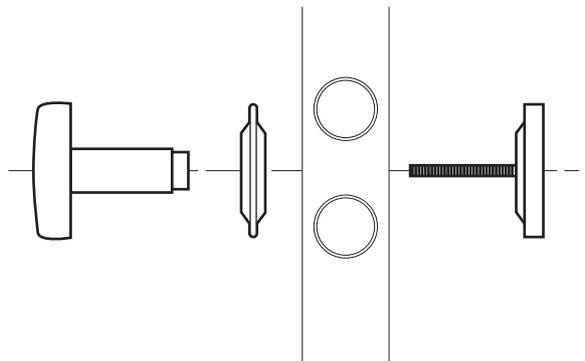
ELEKTRISCHE AANSLUITING

Regels voor het aansluiten

- Het apparaat moet worden gevoed met een eenfasige spanning van 230 V 50Hz.
- De voeding van het apparaat moet rechtstreeks worden aangesloten op het stroomnet na de vermogensschakelaar en zonder tussenliggende schakelaar.
- Het apparaat wordt op het net aangesloten met behulp van de kabel via een aansluitdoos. In vochtige ruimtes, zoals badkamers en keukens, moet de aansluitdoos minstens 25 cm boven de vloer worden geïnstalleerd.
- **Het is verboden om het apparaat te aarden. Sluit de (zwarte) stuurdraad niet aan op de aarde.**
- De voeding van het apparaat moet rechtstreeks worden aangesloten op het stroomnet na het omnipolair uitschakelmechanisme volgens de installatievoorschriften.
- Als de voedingskabel is beschadigd, moet deze door de fabrikant, de klantenservice of een erkende technicus worden vervangen om gevaarlijke situaties te voorkomen.

MAAK GEBRUIK VAN DE PINNEN

Er worden 2 pinnen meegeleverd die op elk gewenst punt kunnen worden geplaatst.



ONDERHOUD

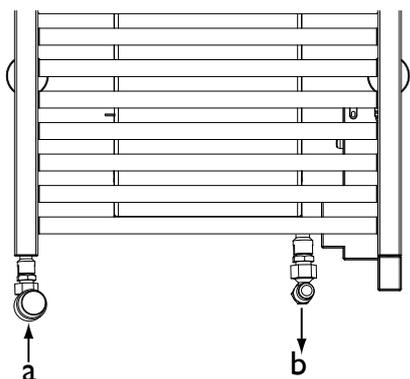
Om er voor te zorgen dat het apparaat goed blijft presteren, is het nodig om ongeveer twee keer per jaar met een stofzuiger of een borstel alle stof van de roosters van het apparaat te halen. Nooit schuurmiddelen gebruiken.

DE VENTILATOR REINIGEN

De roosters van de luchtinlaat en -uitlaat met een stofzuiger schoonzuigen.

De ventilator heeft een stoffilter die, wanneer hij vol is de ventilator kan uitschakelen (foutcode Err 6 op het display van de bedieningskast). Voor een optimaal gebruik, het filter regelmatig schoonmaken.

WERKING MET GEMENGDE UITVOERING



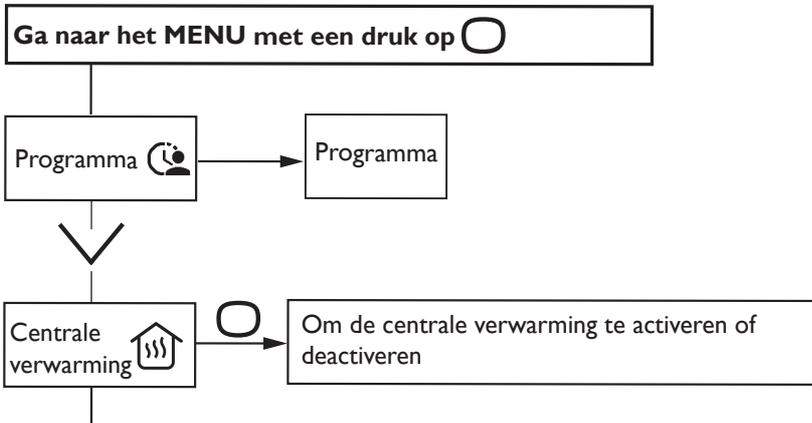
| | |
|----------|--|
| a | Toevoerkraan voor de inlaat van warm ketelwater. Hij kan al dan niet voorzien zijn van een thermostaat. |
| b | Afvoerkraan voor warm water. |

| | |
|--|---|
| <p>WINTER</p> <ul style="list-style-type: none"> - Het circuit van de ketel werkt. - De schakelkast regelt niets, de enige toets die werkt is BOOST. - De weerstand werkt niet. Hij is spanningsvrij. - De ketel regelt de temperatuur. | <ul style="list-style-type: none"> - De toevoerkraan "a" moet open staan. - De ketelretourkraan "b" moet open blijven. |
| <p>ZOMER</p> <ul style="list-style-type: none"> - Het circuit van de ketel werkt niet. - De schakelkast hervat al zijn functies. - De ketel regelt de temperatuur niet meer. - De weerstand neemt over van de ketel die is uitgeschakeld. | <ul style="list-style-type: none"> - De toevoerkraan "a" moet gesloten zijn. - De ketelretourkraan "b" moet open blijven. |

Gebruik

GEBRUIK WINTER GEMENGDE VERSIE

Om de handdoekradiator in de winter te gebruiken, moet de Centrale verwarmingsmodus actief zijn.



U kunt:

De verwarming inschakelen: De toevoerkraan **a** moet open staan.

De temperatuur bijstellen: De toevoerkraan **a** moet min of meer open staan (*in geval van thermostaatventiel*).

De BOOST activeren.

De bediening blokkeren.

ZOMER / WINTER WERKINGSPRINCIPE

| | | |
|--|--|--|
| | | <ul style="list-style-type: none"> - De temperatuur verhogen of verlagen zonder te hoeven valideren (<i>behalve in de winterwerking</i>); - De Boost-duur wijzigen; - Menu's doorlopen. |
| | | <ul style="list-style-type: none"> - Submenu's doorlopen; - Bevestigen; - Uitschakelen; - Vergrendelen, ontgrendelen. |
| | | <ul style="list-style-type: none"> - Terug naar het vorige scherm |
| | | <ul style="list-style-type: none"> - Boost in- of uitschakelen |

EERSTE INDIENSTSTELLING

Kies de taal en daarna de datum en de tijd.

Bij de eerste inschakeling,

- programmering is inactief,

- de richttemperatuur wordt ingesteld op 19° C.

DE SCHAKELAAR

Er bevindt zich een Aan-/Uitschakelaar aan de achterzijde van het kastje van het apparaat.

Gebruik de schakelaar uitsluitend voor een langdurige uitschakeling (buiten de verwarmingsperiode).

Zet de schakelaar (aan de achterzijde van het apparaat) op om het apparaat in te schakelen. Wanneer het apparaat uitgeschakeld is geweest, zullen de dag en de tijd opnieuw ingevoerd moeten worden.

HET APPARAAT IN- / UITSCHAKELEN

Houd voor het uitschakelen van het apparaat lang ingedrukt. Bevestig “Uitschakelen” door een druk op .

Houd voor het inschakelen van het apparaat lang ingedrukt.

VERGREDELING VAN DE BEDIENINGSORGANEN

Om te voorkomen dat kinderen aan het apparaat zitten, kunt u de bedieningsorganen hiervan vergrendelen door een lange druk op .

Selecteer “Vergrendelen”  en valideer met .

Ga voor het ontgrendelen van de bedieningsorganen op dezelfde wijze te werk door “Ontgrendelen” te selecteren .

BESCHRIJVING VAN DE MODI

Er worden 2 werkwijzen voorgesteld :

ACTIEVE PROG

- Het apparaat volgt het voor iedere dag van de week bepaalde interne programma. Bij het inschakelen van het apparaat worden de volgende perioden bepaald: :

Maandag t/m vrijdag , comfort van 6u tot 9u en van 18u tot 21u

zaterdag en zondag, comfort van 8u tot 12u en van 18u tot 21u.

U kunt deze gebieden wijzigen en 3 Comfort temperatuurgebieden per dag instellen.

Tijdens deze Comfort gebieden wordt de richttemperatuur ingesteld met behulp van \wedge of \vee .

Buiten de Comfort perioden wordt het verlagen geregeld in de modus Prog “Verlaging T° ECO”.

- Het apparaat volgt de stop- en bevroeringscommando's van de externe programmering van uw installatie (zie de instructies van uw programmeringseenheid).

INACTIEVE PROG

-Het apparaat volgt permanent de ingestelde richttemperatuur.

DE TEMPERATUUR INSTELLEN

In de Prog-modus Inactief :

19.0°

- Verhogen met  (max 28°C).
- Verlagen met  (min 12°C).
- Nog verder verlagen tot 7°C (Vorstvrije temperatuur kan niet gewijzigd worden) met .
- Verminder tot zomer met  (het apparaat wordt niet opgewarmd, de Boost-functie blijft toegankelijk).

In de actieve Prog modus :

PROG
19.0°
Maan 12:14

Als het scherm PROG weergeeft, bevindt de programmeringsperiode zich in de modus Comfort.

- Verhogen met  (max 28°C).
- Verlagen met  (min 12°C).

PROG ECO
15.5°
Maan 17:14

Als het scherm PROG ECO weergeeft, bevindt de programmeringsperiode zich in de modus ECO.

PROG Dérog.
18.5°
Terug naar
de prog 18:00

U kunt de ECO-temperatuur wijzigen, u gaat dus afwijken van de verlaging die u heeft ingesteld in de modus Prog “Verlaging T° ECO”.

PROG Vorstvrij
7.0°
opgeschort
programmeren

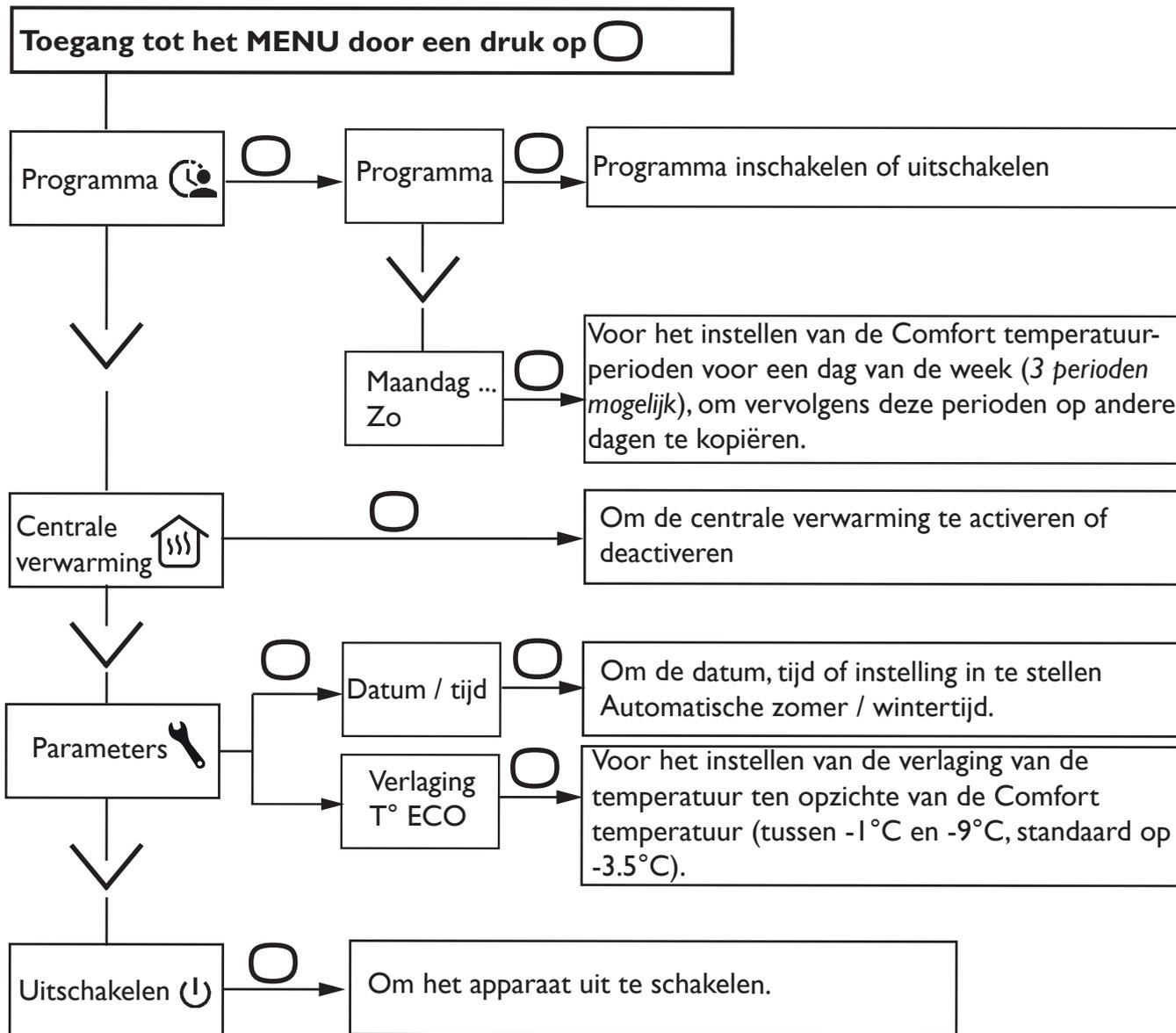
Als u een Vorstvrije temperatuur (7°C) heeft ingesteld, wordt de programmering opgeschort.

Wijzig deze temperatuur wanneer u terugkomt, om de programmering te hervatten.

Zomer

Door de temperatuur tot het maximum te verlagen, gaat u over naar de zomermodus, het toestel verhit niet meer. De Boost-functie blijft toegankelijk.

Het menu



NL

WERKING VAN DE BOOST

Met deze functie kunt u de verwarming op vol vermogen starten, zodat de temperatuur in de badkamer snel stijgt.

Druk op de toets  om de Boost in te schakelen. De duur wijzigen met  of .
 met ventilator: instelbare duur van 10 tot 60 minuten
 zonder ventilator: instelbare duur van 15 tot 120 minuten.

Opnieuw indrukken om hem uit te schakelen vóór het einde van de vooraf ingestelde tijd (standaard 30 minuten, duur instelbaar in het menu Expert).

Na de ingestelde tijd hervat het apparaat zijn oorspronkelijke werking.

DE INTERNE PROGRAMMERING GEBRUIKEN

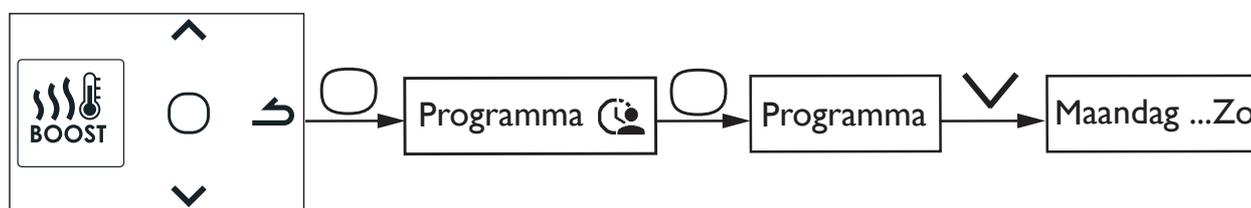
Verwachting verwarming

Uw toestel is uitgerust met een functie waarmee uw apparaat automatisch de voorverwarmingstijd leert wanneer u programmering gebruikt.

Wanneer u de comfortperioden van uw apparaat instelt, zal het verwarmen afhankelijk zijn van de temperatuurstijging, zodat uw kamer op de juiste temperatuur bij uw aankomst is. Bijvoorbeeld: als u om 15:00 uw comforttemperatuur hebt ingesteld, start het toestel voordat u de verwarming van uw kamer kunt verwachten (tussen 10 minuten en 1 uur).

DE PROGRAMMA'S WIJZIGEN

U kunt tot 3 Comfort temperatuurperioden voor iedere dag van de week programmeren. Buiten de Comfort perioden wordt het verlagen geregeld in de modus Prog "Verlaging T° ECO".



Selecteer de dag met . Valideer .

Selecteer . Valideer .

Kies de begintijd met of . Valideer . Kies de eindtijd met of . Valideer .

EEN PROGRAMMA KOPIËREN

U kunt het programma van een dag op een (of meerdere) dag(en) kopiëren.

Selecteer . Valideer .

Scrol langs de dagen met of . Valideer de dag waarnaar u wilt kopiëren met .

Om het kopiëren te valideren, selecteert u "Kopiëren". Valideer .

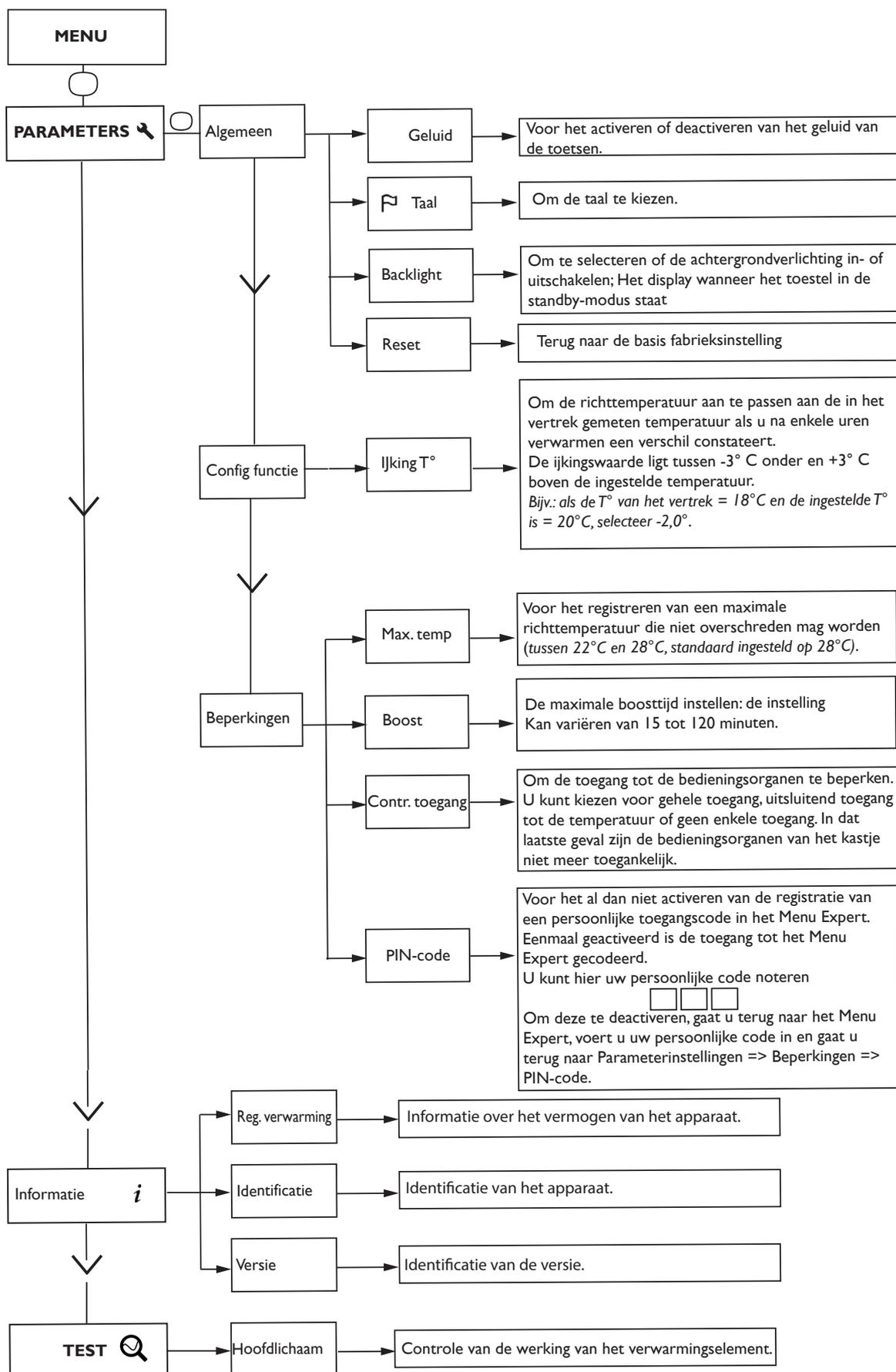
| Lundi | |
|--------------------------------------|--------------------------------------|
| <input checked="" type="radio"/> Mar | <input checked="" type="radio"/> Ven |
| <input type="radio"/> Mer | <input type="radio"/> Sam |
| <input checked="" type="radio"/> Jeu | <input type="radio"/> Dim |
| Copier | |

Voorbeeld: Kopie van het programma van maandag op dinsdag, donderdag, vrijdag.



Het menu EXPERT

Druk tegelijkertijd langer dan 3 seconden op  en  om toegang te krijgen tot de geavanceerde functies van het apparaat.



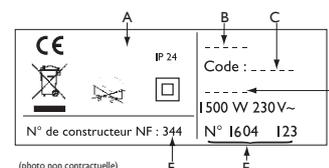
In geval van storing

| Soort probleem | Uit te voeren controles |
|--|---|
| Het scherm van de bedieningskast licht niet op. | Controleer of de schakelaar aan de achterkant van het apparaat op I (Aan) staat. Controleer of het apparaat elektrische voeding ontvangt. |
| De kamertemperatuur verschilt van die wordt weergegeven op het apparaat. | U moet minstens 6 uur wachten totdat de temperatuur stabiel is. Het is mogelijk dat u, afhankelijk van uw installatie, een andere temperatuur vindt dan die welke op het apparaat wordt weergegeven (een verschil van 0,5°C is normaal). In dat geval raadpleegt u het "Expertmenu", hoofdstuk "Kalibratietemperatuur". |
| Het apparaat verwarmt niet. | Controleer of het apparaat in Comfortmodus is. Als u aan het programmeren bent, controleert u of er een Comfort-tijdbereik actief is. Zorg ervoor dat de vermogensschakelaars van de installatie zijn ingeschakeld of het afschakelsysteem (als u dat heeft) de voeding van het apparaat niet heeft uitgeschakeld. Controleer de luchttemperatuur van het vertrek: als deze te hoog is, zal het apparaat niet verwarmen. |
| Het apparaat verwarmt continu | Controleer of het apparaat niet in de tocht staat (open deur in de buurt, toevoer koude lucht via de aansluitkast aan de achterkant van het apparaat) of dat de temperatuurinstelling niet is veranderd. Er kan een storing zijn in het elektriciteitsnet. In geval van een probleem (thermostaat geblokkeerd ...), schakelt u de voeding van het apparaat (zekering, stroomonderbreker) ongeveer 10 minuten uit en vervolgens weer aan. Als dit vaak gebeurt, laat u stroomvoorziening controleren door uw elektricien. |
| Het apparaat verwarmt niet voldoende. | Verhoog de temperatuur door het indrukken van  . Als de instelling zich op de maximum stand bevindt, controleert u het volgende: <ul style="list-style-type: none"> - Controleer of er een ander verwarmingsapparaat in de kamer aanwezig is. - Zorg ervoor dat uw apparaat alleen de ruimte verwarmt (deur gesloten). - Laat de voedingsspanning van het apparaat controleren. - Controleer of het vermogen van uw apparaat past bij het oppervlak van uw vertrek (wij raden een gemiddelde van 100 W/m² aan voor een plafondhoogte van 2,50 m of 40W/m³). |
| Het duurt enige tijd voordat het apparaat warm wordt. | De elektrische weerstand verwarmt de vloeistof die geleidelijk en op natuurlijke wijze in het apparaat circuleert Door de traagheidseigenschappen van de vloeistof krijgt de oppervlaktetemperatuur van het apparaat pas na minimaal 15 minuten een optimaal niveau, afhankelijk van de omgevingstemperatuur van het vertrek wanneer het apparaat verwarmt. |

| Soort probleem | Uit te voeren controles |
|---|---|
| Het apparaat heeft een zeer heet oppervlak. | Het is normaal dat het apparaat heet wordt wanneer het in werking is. De maximale oppervlaktetemperatuur wordt beperkt in overeenstemming met de NF norm voor elektriciteitsprestaties. Als u meent dat uw apparaat nog altijd te heet is, controleert u of het vermogen van uw apparaat past bij het oppervlak van uw vertrek (wij raden een gemiddelde van 100 W/m ² aan voor een plafondhoogte van 2,50 m of 40W/m ³) en of het apparaat niet op de tocht staat, wat de regelaar kan verstoren. |
| Er verschijnen vuile plekken op de muur rondom het apparaat. | In een vervuilde omgeving kan vuil zich ophopen bij de luchtluitlaten van het apparaat of op de muur. Dit verschijnsel wordt veroorzaakt door de slechte kwaliteit van de omgevingslucht (<i>rook van sigaretten, kaarsen, wierook, open haard enz.</i>). In dat geval wordt aanbevolen te controleren of het vertrek goed wordt geventileerd (<i>ventilatie, luchtinlaat, enz.</i>). |
| De laatste elementen boven en onder zijn minder warm dan de rest van het apparaat | De bovenste elementen, aan de bovenkant, zijn niet volledig gevuld zodat de thermodynamische vloeistof kan uitzetten. Ze verwarmen uitsluitend door geleiding. De onderste elementen, aan de onderkant, begeleiden terugkerende vloeistof nadat de warmte is afgegeven. |
| Het Expertmenu kan niet worden geopend. | U hebt een PIN-code geregistreerd. U moet uw code invoeren om toegang te krijgen tot het Expertmenu (<i>zie hoofdstuk Expertmenu</i>). Als u uw code bent vergeten, voert u de code 081 in. |
| Het apparaat volgt de interne programma's niet. | Controleer of de datum en de tijd zijn ingesteld. Controleer of het apparaat in Programmeermodus is. |
| Er verschijnt een foutcode | Err 3: verbindingfout van de omgevingsensor. Err 10: Linap. verbindingfout. Neem contact op met uw installateur. Err 6: Reinig het filter (model met ventilator) en/of controleer of de luchtinlaat of -uitlaat niet zijn verstopt. |
| Het apparaat volgt de externe programma's niet. | Controleer of de programma-eenheid goed wordt gebruikt (<i>zie bedieningsinstructies van de eenheid</i>). Controleer of de Programmamodus niet actief is. |

Als u uw probleem niet hebt kunnen oplossen, neemt u contact op met uw distributeur/ installateur en houdt u de referenties van het apparaat bij de hand. Deze bevinden zich aan de zijkant van het apparaat. Meet de temperatuur van het vertrek.

De Handelscode (**C**) en het Serienummer (**E**) zijn voor de fabrikant de ID van het apparaat dat u hebt gekocht.



- A** Normen, kwaliteitslabels **B** Handelsmerk **C** Handelscode
D Fabricagenummer **E** Serienummer **F** Fabrikantnummer

Karakteristiek

| Referenties van het model | BHE | | | | | |
|---|-----------------|------------------------|-------------------|-------------------|--------------------|---------------------|
| Karakteristiek | Symbol | Eenheid | Waarde | | | |
| Thermisch vermogen | | | | | | |
| | | | BHE 50 Plus | BHE 75 Plus | BHE 100 Plus | BHE 175T Plus |
| Nominaal thermisch vermogen | Pnom | kW W | 0,5 500 | 0,75 750 | 1 1000 | 1,75 1750 |
| Minimaal thermische vermogen | Pmin | kW W | 0,5 500 | 0,75 750 | 1 1000 | 1,75 1750 |
| Maximaal continu thermische vermogen | Pmax,c | kW W | 0,5 500 | 0,75 750 | 1 1000 | 1,75 1750 |
| Extra elektrisch verbruik | | | | | | |
| Bij nominaal thermisch vermogen | el max | kW W | 0,000 | 0,000 | 0,000 | 0,000 |
| Bij minimaal thermische vermogen | el min | kW W | 0,000 | 0,000 | 0,000 | 0,000 |
| In wachtmodus | el sb | kW W | 0,00028 0,28 | 0,00028 0,28 | 0,00028 0,28 | 0,00028 0,28 |
| Type regeling van het thermische vermogen / de kamertemperatuur | | | | | | |
| Karakteristiek | Eenheid | Aanvullende informatie | | | | |
| Elektronische controle van de kamertemperatuur en wekelijkse timer. | ja | | | | | |
| Andere regelmogelijkheden | | | | | | |
| Regelen van de kamertemperatuur met aanwezigheidsdetector. | neen | | | | | |
| De regeling van de kamertemperatuur met een detector voor open venster. | neen | | | | | |
| Optie voor afstandsbediening. | neen | | | | | |
| Adaptieve regeling van de activatie. | ja | | | | | |
| Beperking van de duur van de activering. | neen | | | | | |
| Sensor met zwart bol. | neen | | | | | |
| Contactinformatie | Idem kenplaatje | | | | | |

Garantie en recycling

GARANTIE

De garantievoorwaarden van onze Duitse bedrijven gelden niet voor apparaten die buiten Duitsland werden gekocht. Het is daarentegen de dochteronderneming die verantwoordelijk is voor de distributie van onze producten in het desbetreffende land dat als enige bevoegd is om garantie te geven. Deze garantie is echter alleen mogelijk als de dochteronderneming haar eigen garantievoorwaarden heeft gepubliceerd. Er zal trouwens geen andere vorm van garantie worden geboden.

Wij bieden geen garantie voor apparaten die werden gekocht in landen waar geen dochterondernemingen van ons bedrijf onze producten distribueren. Eventuele door de importeur verleende garanties blijven ongewijzigd.

MILIEU EN RECYCLING

U wordt verzocht uw bijdrage te leveren aan het behoud van ons milieu. Na gebruik gooit u de materialen weg in overeenstemming met de nationale regelgeving.

NL

Deutschland

STIEBEL ELTRON GmbH & Co. KG
Dr.-Stiebel-Straße 33 | 37603 Holzminden
Tel. 05531 702-0 | Fax 05531 702-480
info@stiebel-eltron.de
www.stiebel-eltron.de

Verkauf

Tel. 05531 702-110 | Fax 05531 702-95108 | info-center@stiebel-eltron.de

Kundendienst

Tel. 05531 702-111 | Fax 05531 702-95890 | kundendienst@stiebel-eltron.de

Ersatzteilverkauf

Tel. 05531 702-120 | Fax 05531 702-95335 | ersatzteile@stiebel-eltron.de

Australia

STIEBEL ELTRON Australia Pty. Ltd.
6 Prohasky Street | Port Melbourne VIC 3207
Tel. 03 9645-1833 | Fax 03 9645-4366
info@stiebel.com.au
www.stiebel.com.au

Austria

STIEBEL ELTRON Ges.m.b.H.
Gewerbegebiet Neubau-Nord
Margaritenstraße 4 A | 4063 Hörsching
Tel. 07221 74600-0 | Fax 07221 74600-42
info@stiebel-eltron.at
www.stiebel-eltron.at

Belgium

STIEBEL ELTRON bvba/sprl
't Hofveld 6 - D1 | 1702 Groot-Bijgaarden
Tel. 02 42322-22 | Fax 02 42322-12
info@stiebel-eltron.be
www.stiebel-eltron.be

China

STIEBEL ELTRON (Guangzhou) Electric
Appliance Co., Ltd.
Rm 102, F1, Yingbin-Yihao Mansion, No. 1
Yingbin Road
Panyu District | 511431 Guangzhou
Tel. 020 39162209 | Fax 020 39162203
info@stiebeleltron.cn
www.stiebeleltron.cn

Czech Republic

STIEBEL ELTRON spol. s r.o.
K Hájiřm 946 | 155 00 Praha 5 - Stodůlky
Tel. 251116-111 | Fax 235512-122
info@stiebel-eltron.cz
www.stiebel-eltron.cz

Finland

STIEBEL ELTRON OY
Kapinakuja 1 | 04600 Mäntsälä
Tel. 020 720-9988
info@stiebel-eltron.fi
www.stiebel-eltron.fi

France

STIEBEL ELTRON SAS
7-9, rue des Selliers
B.P 85107 | 57073 Metz-Cédex 3
Tel. 0387 7438-88 | Fax 0387 7468-26
info@stiebel-eltron.fr
www.stiebel-eltron.fr

Hungary

STIEBEL ELTRON Kft.
Gyár u. 2 | 2040 Budaörs
Tel. 01 250-6055 | Fax 01 368-8097
info@stiebel-eltron.hu
www.stiebel-eltron.hu

Japan

NIHON STIEBEL Co. Ltd.
Kowa Kawasaki Nishiguchi Building 8F
66-2 Horikawa-Cho
Saiwai-Ku | 212-0013 Kawasaki
Tel. 044 540-3200 | Fax 044 540-3210
info@nihonstiebel.co.jp
www.nihonstiebel.co.jp

Netherlands

STIEBEL ELTRON Nederland B.V.
Daviottenweg 36 | 5222 BH 's-Hertogenbosch
Tel. 073 623-0000 | Fax 073 623-1141
info@stiebel-eltron.nl
www.stiebel-eltron.nl

Poland

STIEBEL ELTRON Polska Sp. z O.O.
ul. Działkowa 2 | 02-234 Warszawa
Tel. 022 60920-30 | Fax 022 60920-29
biuro@stiebel-eltron.pl
www.stiebel-eltron.pl

Russia

STIEBEL ELTRON LLC RUSSIA
Urzhumskaya street 4,
building 2 | 129343 Moscow
Tel. 0495 7753889 | Fax 0495 7753887
info@stiebel-eltron.ru
www.stiebel-eltron.ru

Slovakia

TATRAMAT - ohrievače vody s.r.o.
Hlavná 1 | 058 01 Poprad
Tel. 052 7127-125 | Fax 052 7127-148
info@stiebel-eltron.sk
www.stiebel-eltron.sk

Switzerland

STIEBEL ELTRON AG
Industrie West
Gass 8 | 5242 Lupfig
Tel. 056 4640-500 | Fax 056 4640-501
info@stiebel-eltron.ch
www.stiebel-eltron.ch

Thailand

STIEBEL ELTRON Asia Ltd.
469 Moo 2 Tambol Klong-Jik
Amphur Bangpa-In | 13160 Ayutthaya
Tel. 035 220088 | Fax 035 221188
info@stiebeleltronasia.com
www.stiebeleltronasia.com

United Kingdom and Ireland

STIEBEL ELTRON UK Ltd.
Unit 12 Stadium Court
Stadium Road | CH62 3RP Bromborough
Tel. 0151 346-2300 | Fax 0151 334-2913
info@stiebel-eltron.co.uk
www.stiebel-eltron.co.uk

United States of America

STIEBEL ELTRON, Inc.
17 West Street | 01088 West Hatfield MA
Tel. 0413 247-3380 | Fax 0413 247-3369
info@stiebel-eltron-usa.com
www.stiebel-eltron-usa.com

STIEBEL ELTRON



Irrtum und technische Änderungen vorbehalten! | Subject to errors and technical changes! | Sous réserve d'erreurs et de modifications techniques! | Onder voorbehoud van vergissingen en technische wijzigingen! | Salvo error o modificación técnica! | Excepto erro ou alteração técnica | Zastrzeżone zmiany techniczne i ewentualne błędy | Omyly a technické změny jsou vyhrazeny! | A muszaki változtatások és tévedések jogát fenntartjuk! | Отсутствие ошибок не гарантируется. Возможны технические изменения. | Chyby a technické zmeny sú vyhradené!

Stand 9147