



DEUTSCH

1. Allgemeine Hinweise



Hinweis

Lesen Sie diese Anleitung vor dem Gebrauch sorgfältig durch und bewahren Sie sie auf. Geben Sie die Anleitung ggf. an einen nachfolgenden Benutzer weiter.

1.1 Mitgelieferte Dokumente



Bedienungs- und Installationsanleitung des Lüftungsgerätes



Hinweis

Informationen zu „Kundendienst und Garantie“ und „Umwelt und Recycling“ entnehmen Sie der Bedienungs- und Installationsanleitung des Gerätes.

1.2 Maßeinheiten

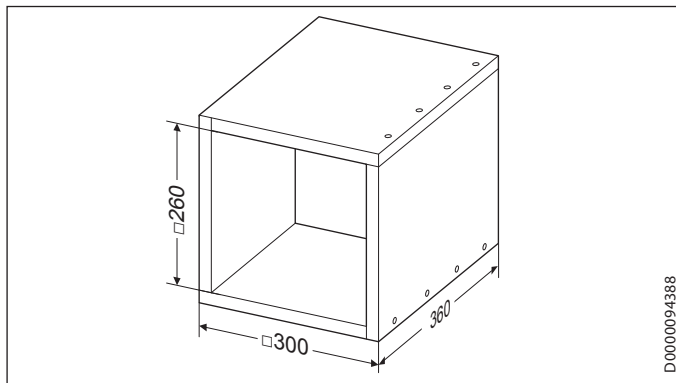


Hinweis

Wenn nicht anders angegeben, sind alle Maße in Millimeter.

2. Produktbeschreibung

Das Produkt dient als brandhemmendes Gehäuse für die Installation eines Lüftungsgerätes in der Außenwand.



Innenmaß	mm	260 x 260
Außenmaß	mm	300 x 300
Länge (Auslieferungszustand)	mm	360

2.1 Produktkompatibilität

- LTM TL 1230
- LWE-W 115 P Plus

2.2 Lieferumfang

- 4 Platten
- 16 Schrauben

3. Montage

3.1 Einbaulänge anpassen



Hinweis

Verwenden Sie zum Zuschneiden hartmetallbestückte Werkzeuge. Beachten Sie die MAK-Werte bzgl. der Staubentwicklung. Wir empfehlen, schneiden Sie die Platten unter einer Absaugung.

- Kürzen Sie die einzelnen Seiten der Brandschutzhülse so, dass deren Länge der Wanddicke zwischen Innenverkleidung und Außenfassade entspricht.

3.2 Platten zusammenschrauben

- Montieren Sie die Brandschutzhülse mit den beiliegenden Schrauben.

3.3 Einbau in die Fassade

Ausschnitt Außenfassade (formschlüssig zur Brandschutzhülse)	mm	260 x 260
Ausschnitt in der Innenverkleidung	mm	225 x 225



Hinweis

Erstellen Sie an der Gebäudeaußenseite den Ausschnitt in der Dämm- und Putzträgerplatte nur so groß wie nötig.



Hinweis

Der kleinere Ausschnitt an der Innenseite wird benötigt, damit die Innenblende den Durchbruch abdeckt.

- Schieben Sie das teleskopartige Wandeinbaugeschäuse des Gerätes in die Brandschutzhülse, bevor Sie die Innenverkleidung (z. B. Gipskartonplatte) montieren. Andernfalls müssen Sie das Wandeinbaugeschäuse von der Außenseite des Gebäudes installieren.

- Berücksichtigen Sie die örtlichen Bauordnungen.
- Achten Sie auf eine fachgerechte Anbindung der Brandschutzhülse an das Ständerwerk.

STIEBEL ELTRON GmbH & Co. KG
 Dr.-Stiebel-Str. 33 | 37603 Holzminden
 Tel. 05531 702-0 | Fax 05531 702-480
 info@stiebel-eltron.de
 www.stiebel-eltron.de

tecalor GmbH
 Lühtringer Weg 3 | 37603 Holzminden
 Tel. 05531 99068-95700 | Fax 05531 99068-95712
 info@tecalor.de
 www.tecalor.de