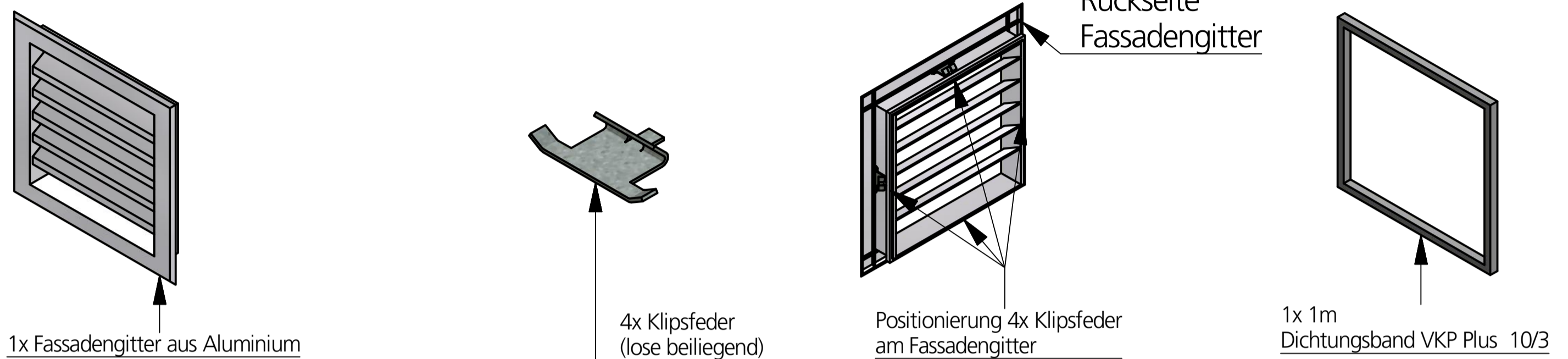


Montageanleitung

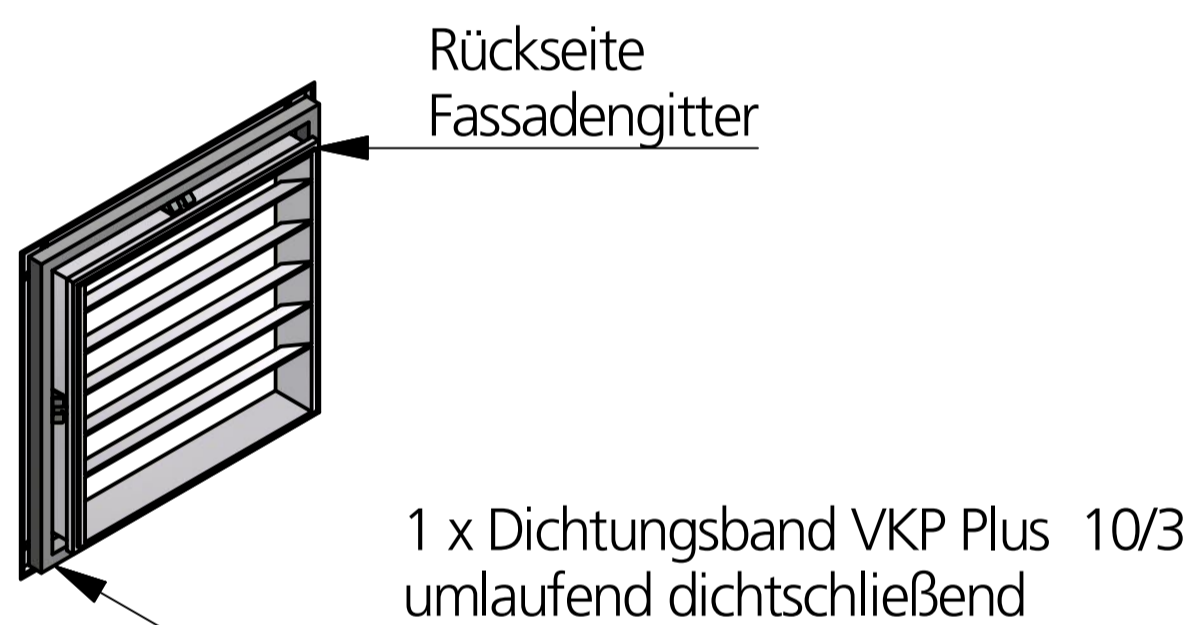
LTM TL 1230 FG AL

Fassadengitter aus Aluminium

1. Packen Sie die Ware sorgfältig aus.
2. Überprüfen Sie die Ware auf Vollständigkeit und Beschädigung.



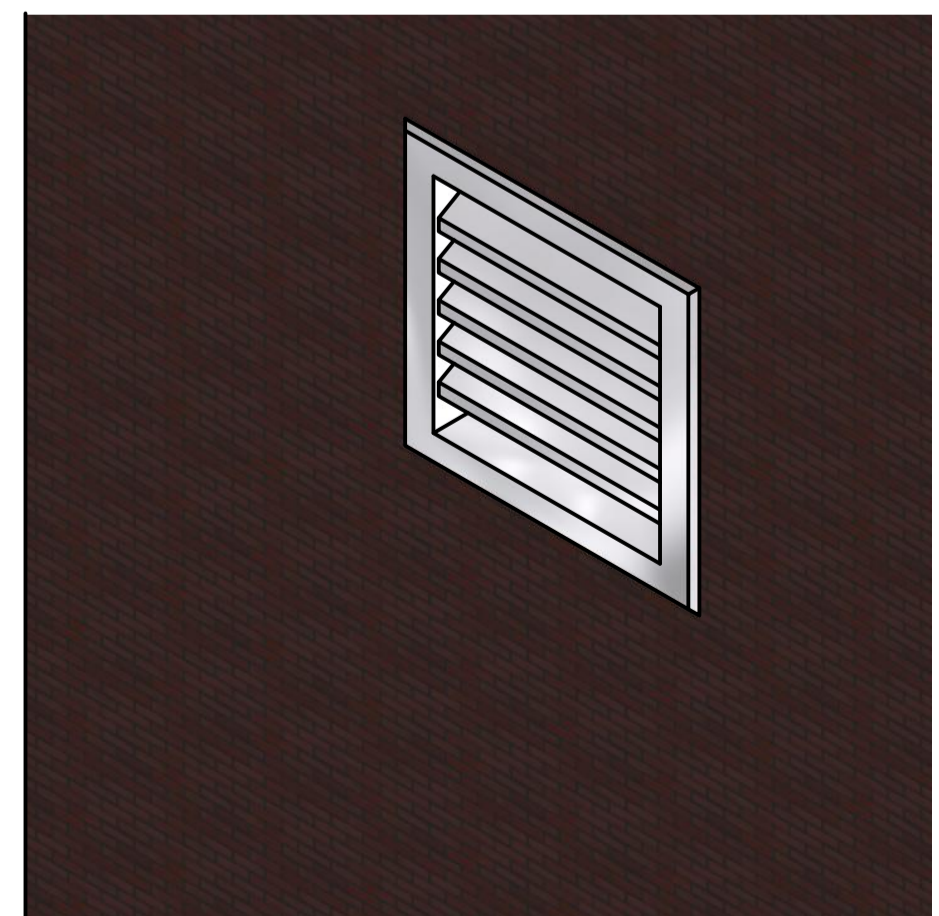
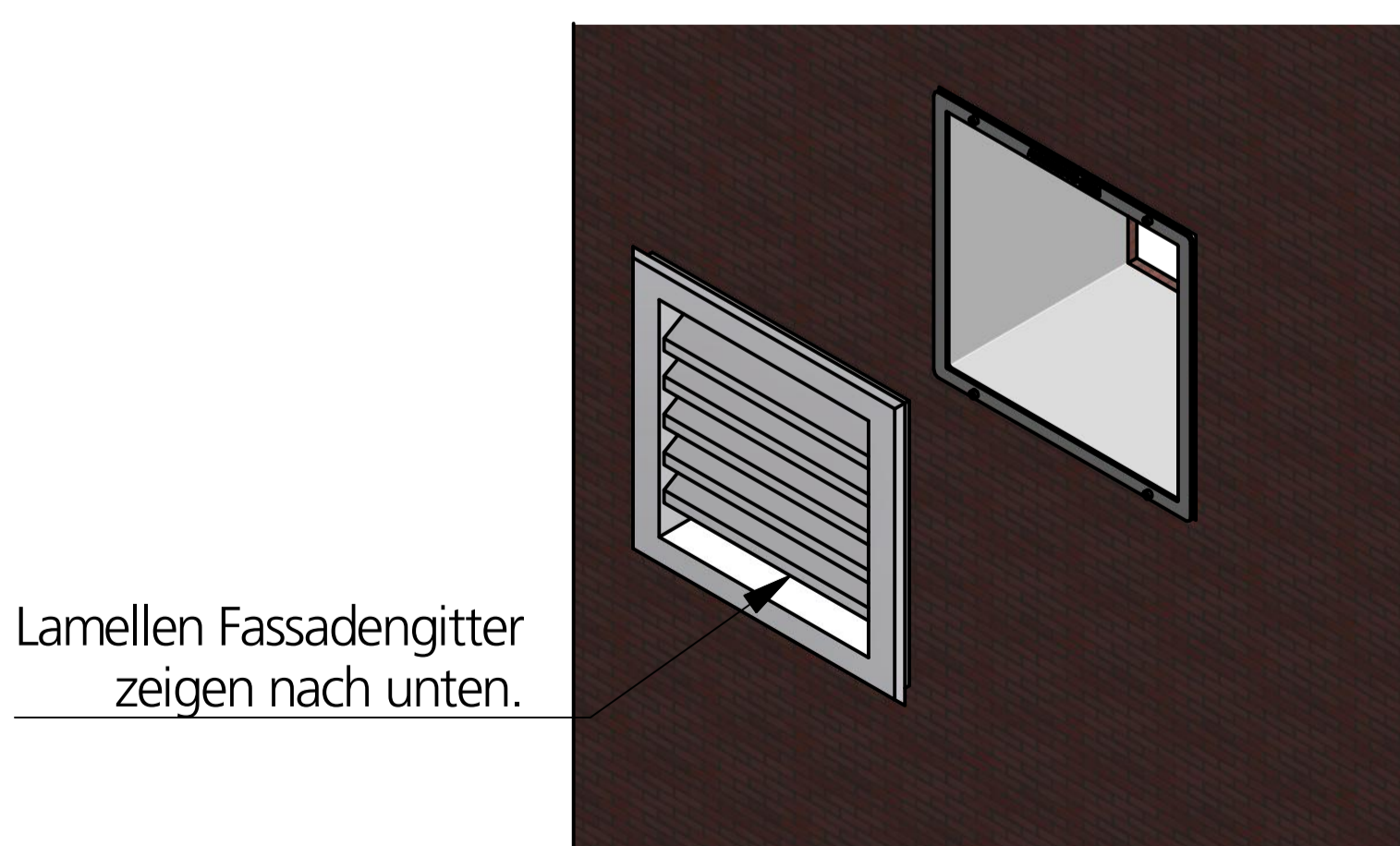
3. Tragen (kleben) Sie das Dichtungsband umlaufend **dichtschließend** auf der Rückseite des Fassadengitters auf.



4. Montieren Sie das Fassadengitter am Außenkanal TL. Das Dichtungsband wird dabei komprimiert.

Achtung! Aluminiumlamellen zeigen nach unten (Schlagregen).

5. Überprüfen Sie den Sitz und die Dichtheit des Fassadengitters zum Außenkanal.



3. Montieren Sie die Klipsfedern (4x) am Fassadengitter.
Achtung! Auf die Position der Klipsfedern (4x) am Fassadengitter achten.

