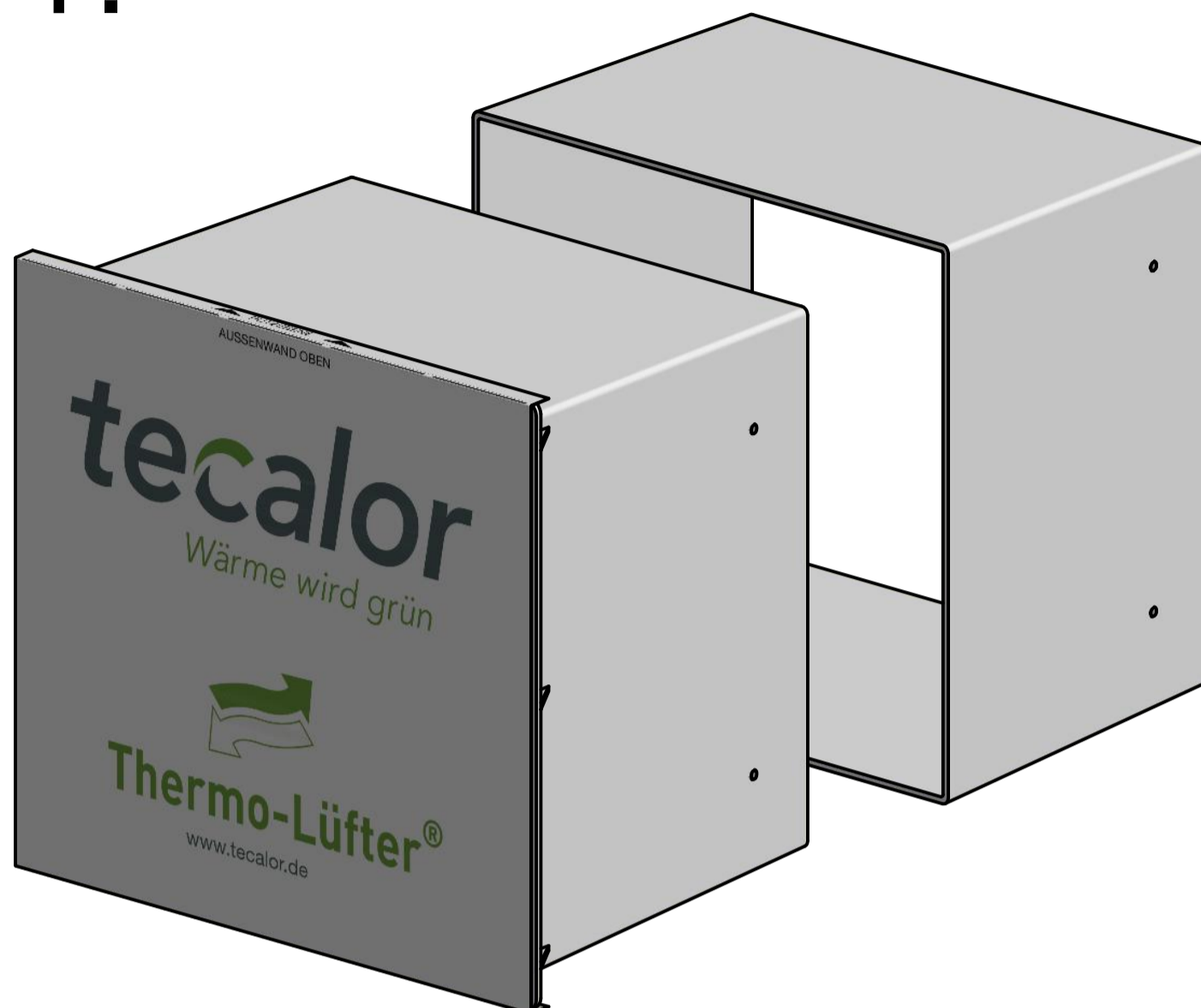


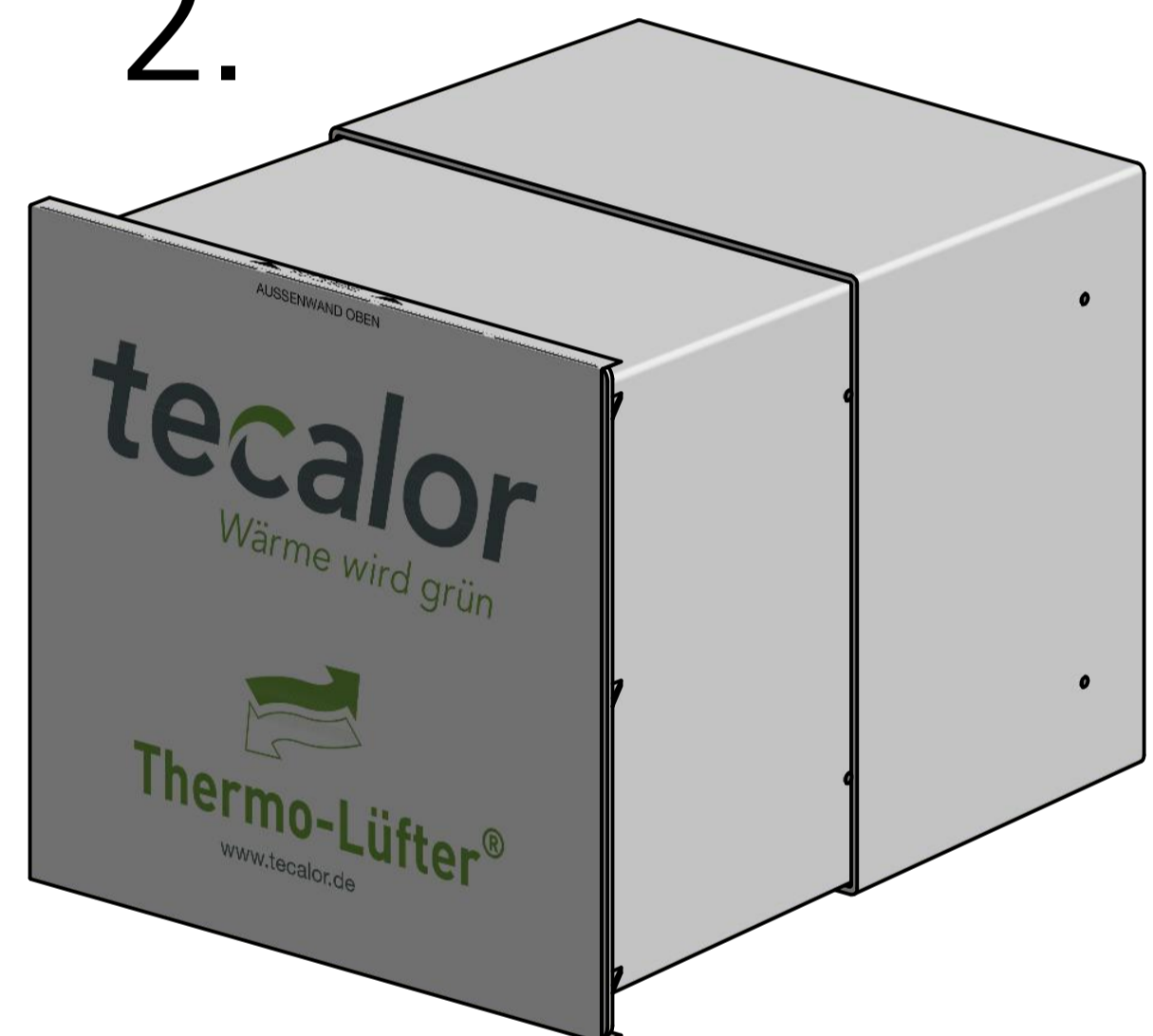
1.



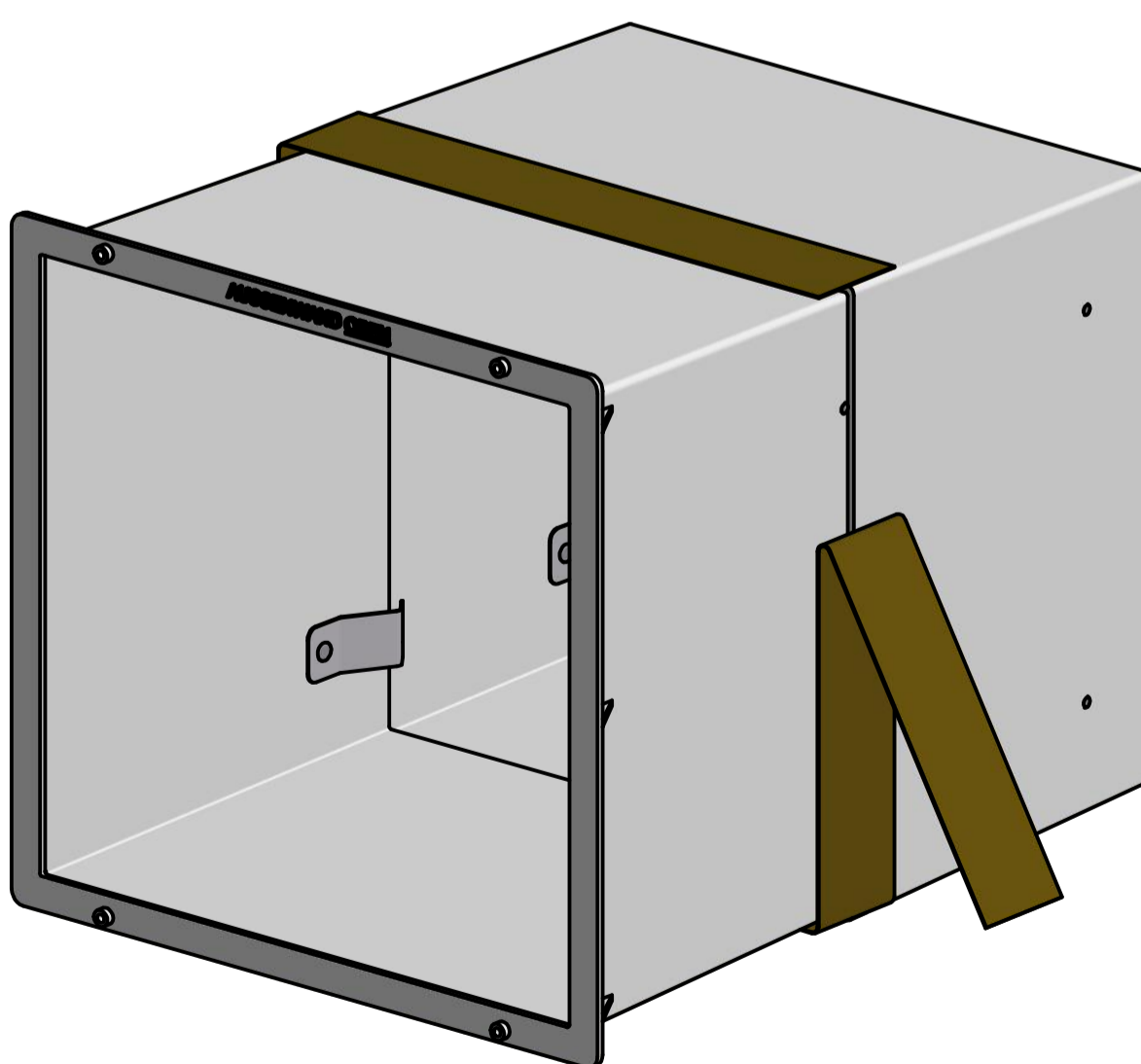
Beide Teile bis zu den Blindnieten zusammenschieben.

Die zusätzliche Verlängerung so drehen, dass sie sich über den Aussenkanal schieben lässt.

2.



3.



Die Verbindungsstelle aussen mit Klebeband umwickeln, um das Eindringen von Baumaterialien zu verhindern. Auf der Innenseite mit einer elastischen Dichtungsmasse abdichten. (Beides sind nicht im Lieferumfang enthalten). Wir empfehlen das Klebeband Siga Rissan oder Knauf Insulation LDS Solitop oder gleichwertig. Weiter wie in **Betriebs- und Montageanleitung** unter Kapitel "**Teleskopkanal einbauen**" beschrieben.