

# INSTALLATION

## Innenverschluss/Innenblende mit quadratischem Design



Bild 1



Bild 2

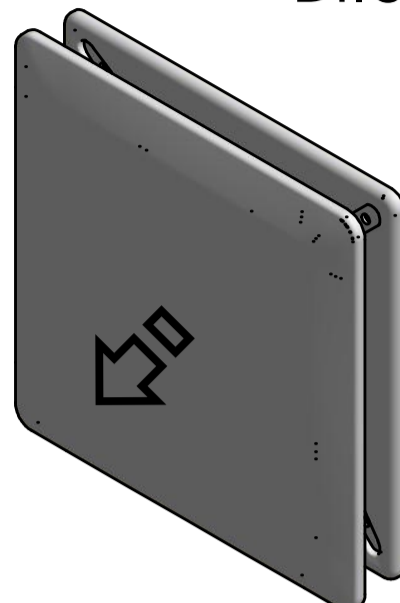
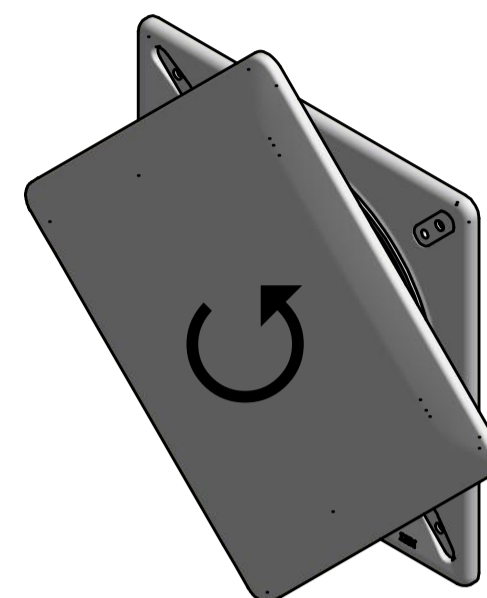


Bild 3



1. & 2. Öffnen sie den Innenverschluss / die Innenblende durch anheben des Deckels / der Blende

3. Drehen sie den Deckel / die Blende um 45° gegen den Uhrzeigersinn, um diesen zu entfernen.

Bild 4

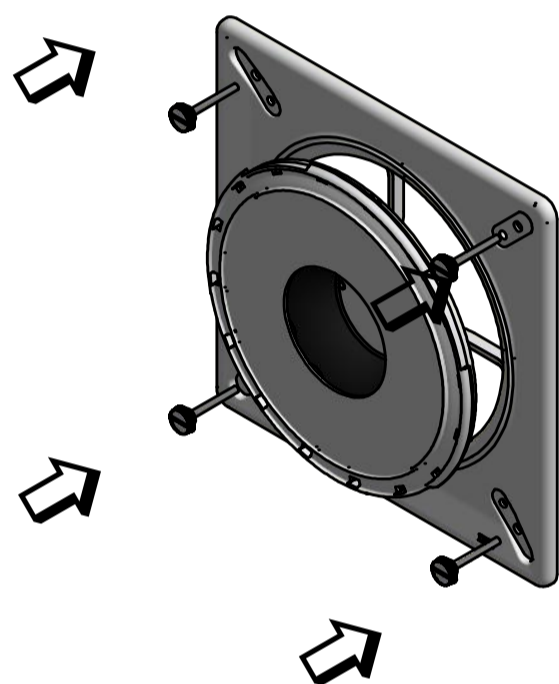


Bild 5

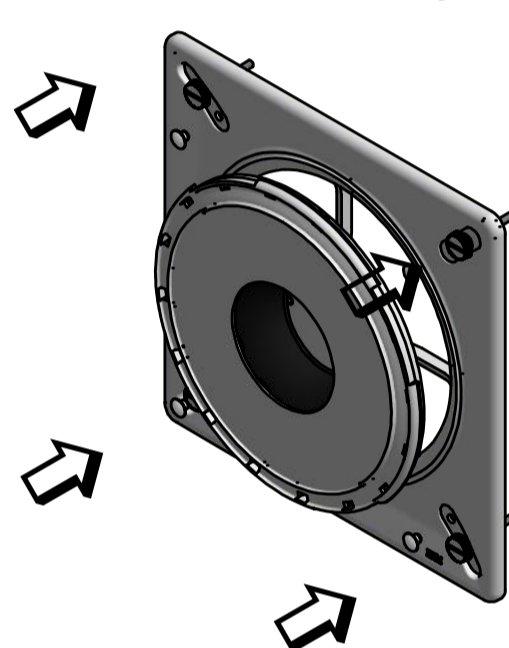
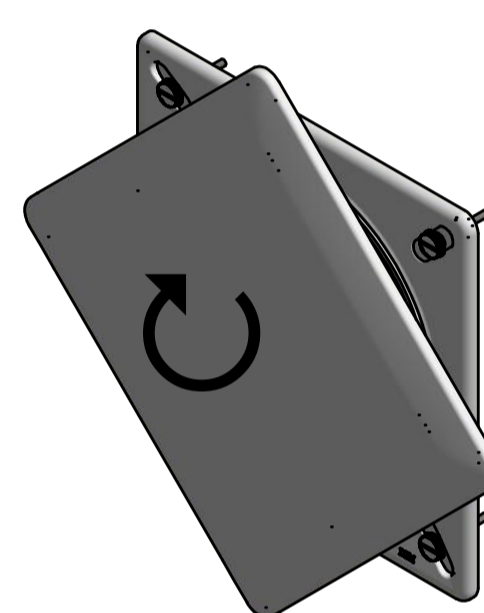


Bild 6



Bild 7



4. & 5. & 6. Befestigen sie den Innenverschluss / die Innenblende mit den beigelegten Schrauben und schließen sie die ungenutzten Befestigungslöcher mit den Verschlussstopfen.

7. Setzen sie den Deckel / die Blende im 45° Winkel auf den Haltering und drehen sie diesen im Uhrzeigersinn in die Ausgangsposition zurück.

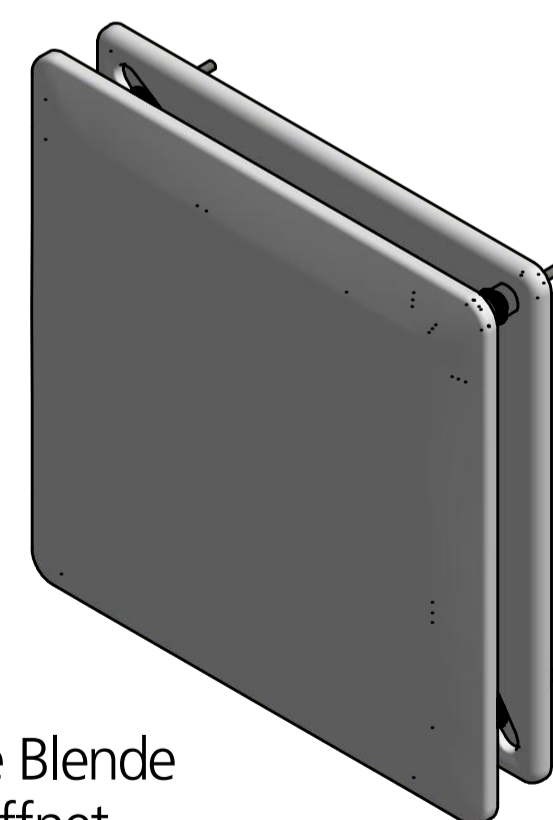
**Hinweis:** Ziehen sie die Schrauben nur so fest an, dass die Grundplatte des Innenverschlusses / der Innenblende parallel an der Wand anliegt. Im Bedarfsfall ist, je nach Bauausführung des Innenteleskopkanals / Teleskopgehäuses, der Unterschied zwischen der Vorderkante des Innenteleskopkanals / Teleskopgehäuses und der Putzebene auszugleichen.

## Bedienungshinweis



Im abgeschalteten Zustand der Komfort Lüftungsanlage ist der Innenverschluss / die Innenblende zu schließen, um unerwünschte Wärmeverluste zu vermeiden.

Bei laufendem Betrieb muss der Deckel / die Blende des Innenverschlusses / der Innenblende geöffnet sein.



LTM TL BI, LWE 40 BI  
237098, 236660