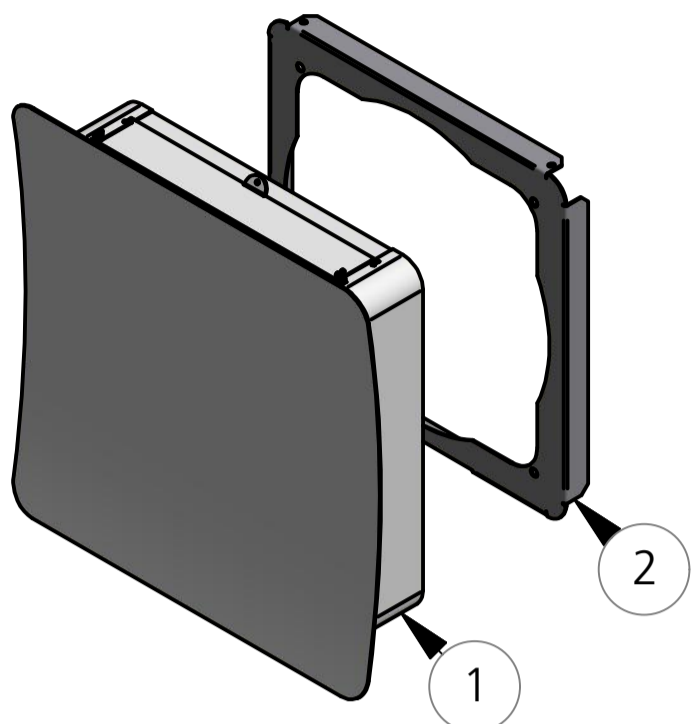


# INSTALLATION

## Komfort-Innenverschluss

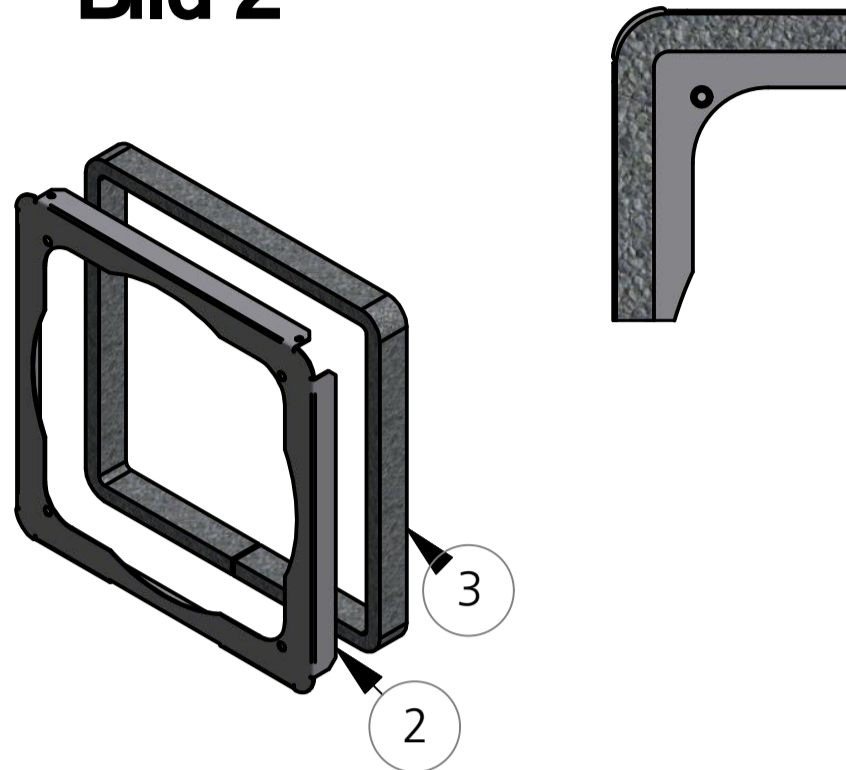


**Bild 1**



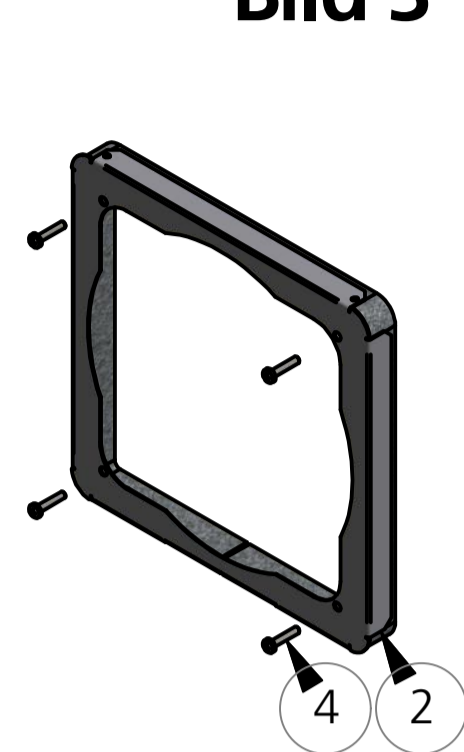
Entnehmen Sie den Wandrahmen (Pos. 2) aus der Abdeckung (Pos. 1). Hierzu den Rastbolzen auf der Unterseite leicht nach Innen eindrücken.

**Bild 2**



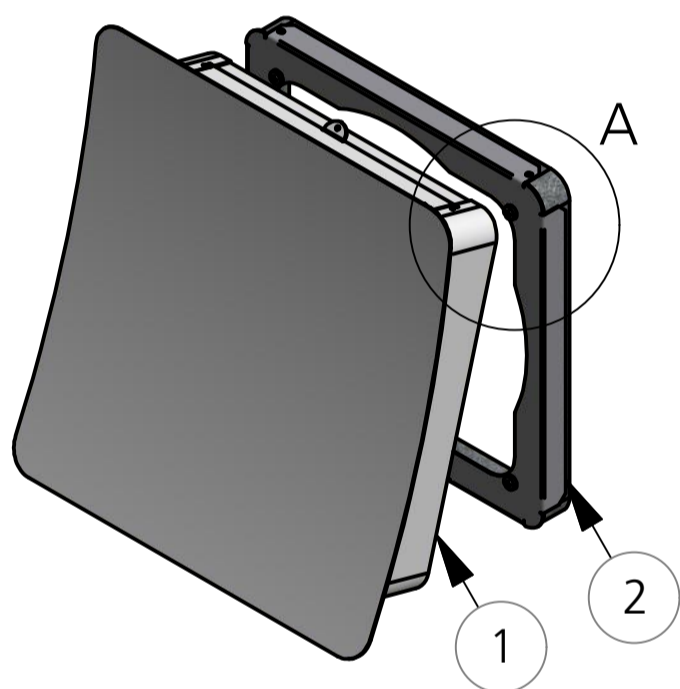
Das Dichtungsband (Pos. 3) auf der Rückseite des Wandrahmens (Pos. 2) umlaufend einkleben. Das Dichtungsband muss seitlich an den hinteren Laschen anliegen. Siehe dargestellten Teilabschnitt.

**Bild 3**



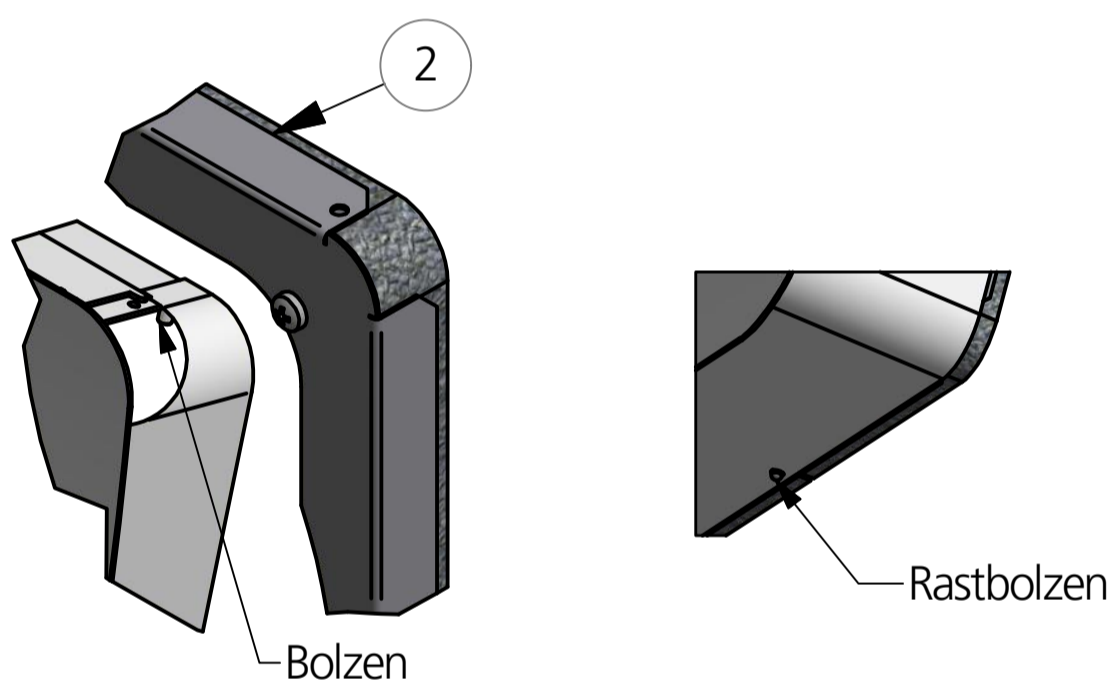
Schrauben sie den vorbereiteten Wandrahmen (Pos. 2) mit den beiliegenden Schrauben (Pos. 4) auf den eingebauten Teleskopkanal/-gehäuse.

**Bild 4**

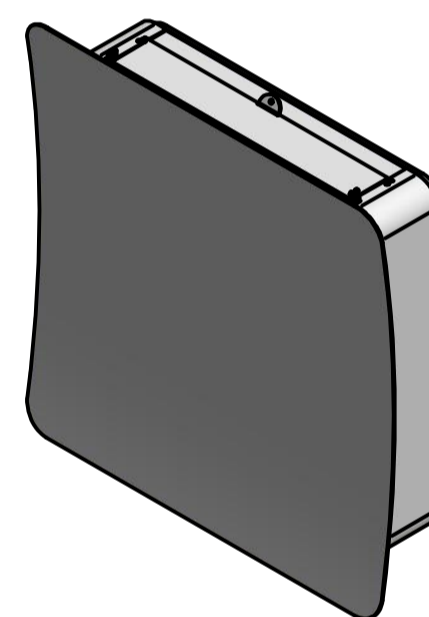


Kippen Sie die Wandabdeckung (Pos. 1) oben näher zur Wand und setzen sie die beiden Bolzen (s. Detail A) der Wandabdeckung (Pos. 1) in die vorgesehenen Löcher des Wandrahmens (Pos. 2).

**Detail A**



**Bild 5**

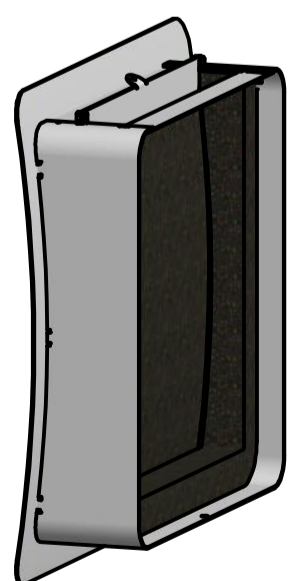


Kippen Sie die Wandabdeckung auf der Unterseite hin zum Wandrahmen. Die Wandabdeckung rastet mit dem Rahmen hörbar in einen Rastbolzen und ist damit gesichert.

**Hinweis:**

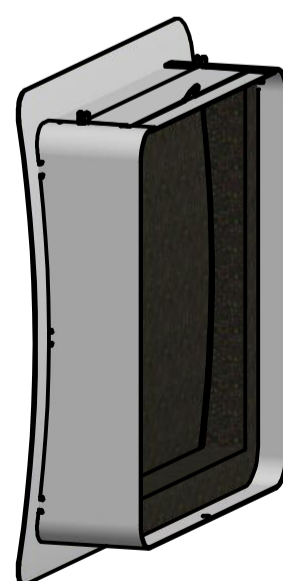
Um die Wandabdeckung leichter zu lösen, muss diese an den Wandrahmen gedrückt werden, damit lässt sich der Rastbolzen leichter entriegeln.

### Bedienungshinweise



Im laufenden Betrieb muss die Absperrklappe des Innenverschlusses / der Innenblende geöffnet sein.

Im abgeschalteten Zustand der LTM Thermo-Lüfter Anlage ist der Innenverschluss zu schließen, um unerwünschte Wärmeverluste zu vermeiden.



### Pos Bezeichnung

- 1 Wandabdeckung
- 2 Wandrahmen
- 3 Dichtungsband
- 4 Linsenschraube M4 x 20

LTM TL 200-50 SBI, LWE 40 SBI  
237057, 236661