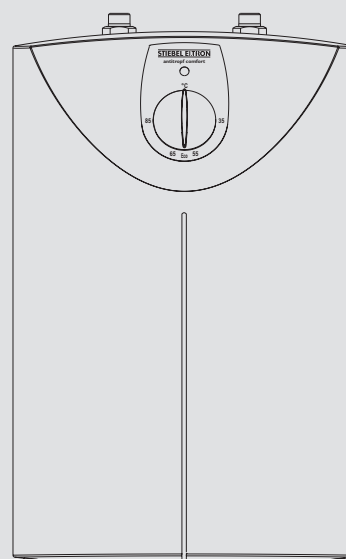


**BEDIENUNG UND INSTALLATION  
OPERATION AND INSTALLATION  
UTILISATION ET INSTALLATION  
BEDIENING EN INSTALLATIE  
OBSLUHA A INSTALACE  
OBSŁUGA I INSTALACJA  
HASZNÁLATI ÉS TELEPÍTÉSI ÚTMUTATÓ**

Offener (druckloser) Warmwasser-Kleinspeicher | Open vented (non-pressurised) small water heater | Petit chauffe-eau à écoulement libre (pression nulle) | Open (drukloze) kleine warmwaterboiler | Malý beztlakový zásobník teplé vody | Otwarty (bezcisnieniowy) mały pojemnościowy ogrzewacz wody | Nyitott rendszerű (nyomásmentes) kisméretű melegváltároló

- » SNU 5 SL 1 kW
- » SNU 5 SLi
- » SNU 5 SLi AUS



**STIEBEL ELTRON**

## BESONDERE HINWEISE

### BEDIENUNG

<b>1. Allgemeine Hinweise</b>	<b>3</b>
1.1 Sicherheitshinweise	3
1.2 Andere Markierungen in dieser Dokumentation	3
1.3 Maßeinheiten	3
<b>2. Sicherheit</b>	<b>3</b>
2.1 Bestimmungsgemäße Verwendung	3
2.2 Allgemeine Sicherheitshinweise	4
2.3 Prüfzeichen	4
<b>3. Gerätebeschreibung</b>	<b>4</b>
3.1 Bedienung	4
<b>4. Reinigung, Pflege und Wartung</b>	<b>4</b>
<b>5. Problembehebung</b>	<b>5</b>
<b>6. Produktregistrierung</b>	<b>5</b>

### INSTALLATION

<b>7. Sicherheit</b>	<b>5</b>
7.1 Allgemeine Sicherheitshinweise	5
7.2 Vorschriften, Normen und Bestimmungen	5
<b>8. Gerätebeschreibung</b>	<b>5</b>
8.1 Lieferumfang	5
8.2 Zubehör	5
<b>9. Vorbereitungen</b>	<b>6</b>
9.1 Montageort	6
<b>10. Montage</b>	<b>6</b>
10.1 Montage des Gerätes	6
10.2 Wasseranschluss	6
10.3 Elektrischer Anschluss	7
<b>11. Inbetriebnahme</b>	<b>7</b>
11.1 Erstinbetriebnahme	7
11.2 Wiederinbetriebnahme	7
<b>12. Einstellungen</b>	<b>8</b>
12.1 Temperaturbegrenzung einstellen	8
<b>13. Außerbetriebnahme</b>	<b>8</b>
<b>14. Störungsbehebung</b>	<b>8</b>
<b>15. Wartung</b>	<b>8</b>
15.1 Gerät entleeren	8
15.2 Gerät öffnen	8
15.3 Gerät entkalken	8
15.4 Sieb reinigen	9
15.5 Schutzleiter prüfen	9
15.6 Anschlusskabel austauschen	9
15.7 Temperaturfühler im Schutzrohr positionieren	9
<b>16. Technische Daten</b>	<b>9</b>
16.1 Maße und Anschlüsse	9
16.2 Elektroschaltplan	10
16.3 Aufheizdiagramm	10
16.4 Landesspezifische Zulassungen und Zeugnisse	10
16.5 Extreme Betriebs- und Störfallbedingungen	10
16.6 Angaben zum Energieverbrauch	10

16.7 Datentabelle	11
-------------------	----

## KUNDENDIENST UND GARANTIE

### UMWELT UND RECYCLING

### MONTAGESCHABLONE (IN DER MITTE DIESER ANLEITUNG)

#### PRODUKT REGISTRIEREN

- › Schnelle Hilfe im Servicefall
- › Einfach den QR-Code scannen oder [www.stiebel-eltron.com/registration](http://www.stiebel-eltron.com/registration)




## BESONDERE HINWEISE



- Das Gerät kann von Kindern ab 3 Jahren sowie von Personen mit verringerten physischen, sensorischen oder mentalen Fähigkeiten oder Mangel an Erfahrung und Wissen benutzt werden, wenn sie beaufsichtigt werden oder bezüglich des sicheren Gebrauchs des Geräts unterwiesen wurden und die daraus resultierenden Gefahren verstanden haben. Kinder im Alter von 3 bis 8 Jahren dürfen nur die am Gerät angeschlossene Armatur bedienen. Kinder dürfen nicht mit dem Gerät spielen. Reinigung und Benutzer-Wartung dürfen nicht von Kindern ohne Beaufsichtigung durchgeführt werden.
- Bei festem Anschluss an das Stromnetz über eine Geräteanschlussdose muss das Gerät über eine Trennstrecke von mindestens 3 mm allpolig vom Netzanschluss getrennt werden können.
- Das Anschlusskabel darf bei Beschädigung oder Austausch nur durch einen vom Hersteller berechtigten Fachhandwerker mit dem originalen Ersatzteil ersetzt werden.
- Schließen Sie das Gerät nicht über eine Zeitschaltuhr an.
- Befestigen Sie das Gerät wie in Kapitel „Installation / Montage“ beschrieben.
- Das Gerät darf nur mit einer offenen (drucklosen) Armatur installiert werden.
- Setzen Sie das Gerät keinem Wasserdruck aus.

- Der Auslauf der Armatur hat die Funktion einer Belüftung. Kalk kann den Auslauf verschließen und das Gerät unter Druck setzen.
- Verschließen Sie niemals den Armaturenauslauf.
- Verwenden Sie nur spezielle Strahlregler für drucklose Warmwasserspeicher.
- Verwenden Sie keinen Schlauch zur Verlängerung des Armaturenauslaufs.
- Entleeren Sie das Gerät wie in Kapitel „Installation / Wartung / Gerät entleeren“ beschrieben.

SIGNALWORT	Bedeutung
WARNUNG	Hinweise, deren Nichtbeachtung schwere Verletzungen oder Tod zur Folge haben kann.
VORSICHT	Hinweise, deren Nichtbeachtung zu mittelschweren oder leichten Verletzungen führen kann.


1.2 Andere Markierungen in dieser Dokumentation

 **Hinweis**  
 Allgemeine Hinweise werden mit dem nebenstehenden Symbol gekennzeichnet.  
 ▶ Lesen Sie die Hinweistexte sorgfältig durch.

Symbol	Bedeutung
	Sachschaden (Geräte-, Folge-, Umweltschaden)
	Geräteentsorgung

▶ Dieses Symbol zeigt Ihnen, dass Sie etwas tun müssen. Die erforderlichen Handlungen werden Schritt für Schritt beschrieben.

1.3 Maßeinheiten


 **Hinweis**  
 Wenn nicht anders angegeben, sind alle Maße in Millimeter.

BEDIENUNG

1. Allgemeine Hinweise


Die Kapitel „Besondere Hinweise“ und „Bedienung“ richten sich an den Gerätebenutzer und den Fachhandwerker.

Das Kapitel „Installation“ richtet sich an den Fachhandwerker.




 **Hinweis**  
 Lesen Sie diese Anleitung vor dem Gebrauch sorgfältig durch und bewahren Sie sie auf. Geben Sie die Anleitung ggf. an einen nachfolgenden Benutzer weiter.

1.1 Sicherheitshinweise

1.1.1 Aufbau von Sicherheitshinweisen

 **SIGNALWORT Art der Gefahr**  
 Hier stehen mögliche Folgen bei Nichtbeachtung des Sicherheitshinweises.  
 ▶ Hier stehen Maßnahmen zur Abwehr der Gefahr.

1.1.2 Symbole, Art der Gefahr

Symbol	Art der Gefahr
	Verletzung
	Stromschlag
	Verbrennung (Verbrennung, Verbrühung)

1.1.3 Signalworte

SIGNALWORT	Bedeutung
GEFAHR	Hinweise, deren Nichtbeachtung schwere Verletzungen oder Tod zur Folge haben.

2. Sicherheit

2.1 Bestimmungsgemäße Verwendung

Das offene (drucklose) Gerät ist für die Erwärmung von Trinkwasser bestimmt. Das Gerät kann eine Entnahmestelle versorgen.

Das Gerät ist für den Einsatz im häuslichen Umfeld vorgesehen. Es kann von nicht eingewiesenen Personen sicher bedient werden. In nicht häuslicher Umgebung, z. B. im Kleingewerbe, kann das Gerät ebenfalls verwendet werden, sofern die Benutzung in gleicher Weise erfolgt.

Eine andere oder darüber hinausgehende Benutzung gilt als nicht bestimmungsgemäß. Zum bestimmungsgemäßen Gebrauch gehört auch das Beachten dieser Anleitung sowie der Anleitungen für eingesetztes Zubehör.

### 2.2 Allgemeine Sicherheitshinweise



**WARNUNG Verbrennung**  
Bei Auslauftemperaturen größer 43 °C besteht Verbrühungsgefahr.



**WARNUNG Verletzung**  
Der Temperatur-Einstellknopf darf nur durch einen Fachhandwerker abgezogen werden.



**WARNUNG Verletzung**  
Das Gerät kann von Kindern ab 3 Jahren sowie von Personen mit verringerten physischen, sensorischen oder mentalen Fähigkeiten oder Mangel an Erfahrung und Wissen benutzt werden, wenn sie beaufsichtigt werden oder bezüglich des sicheren Gebrauchs des Geräts unterwiesen wurden und die daraus resultierenden Gefahren verstanden haben. Kinder im Alter von 3 bis 8 Jahren dürfen nur die am Gerät angeschlossene Armatur bedienen. Kinder dürfen nicht mit dem Gerät spielen. Reinigung und Benutzer-Wartung dürfen nicht von Kindern ohne Beaufsichtigung durchgeführt werden.

Falls Kinder oder Personen mit eingeschränkten körperlichen, sensorischen oder geistigen Fähigkeiten das Gerät benutzen, empfehlen wir eine dauerhafte Temperaturbegrenzung. Die Begrenzung kann der Fachhandwerker einstellen.



**Sachschaden**  
Das Gerät und die Armatur sind vom Nutzer vor Frost zu schützen.



**Sachschaden**  
Setzen Sie das Gerät keinem Wasserdruck aus. Der Auslauf der Armatur hat die Funktion einer Belüftung. Kalk kann den Auslauf verschließen und das Gerät unter Druck setzen.

- ▶ Verschließen Sie niemals den Armaturenauslauf.
- ▶ Verwenden Sie nur spezielle Strahlregler für drucklose Warmwasserspeicher.
- ▶ Verwenden Sie keinen Schlauch zur Verlängerung des Armaturenauslaufs.



**Sachschaden**  
Das Anschließen des Gerätes über eine Zeitschaltuhr verursacht ein unbeabsichtigtes Rücksetzen des Sicherheitstemperaturbegrenzers.

- ▶ Schließen Sie das Gerät nicht über eine Zeitschaltuhr an das Stromnetz an.

### 2.3 Prüfzeichen

Siehe Typenschild am Gerät.

## 3. Gerätebeschreibung

Das offene (drucklose) Gerät hält ständig den Wasserinhalt mit der vorgewählten Temperatur bereit. Das Gerät darf nur mit Armaturen für offene (drucklose) Warmwasserspeicher installiert werden (siehe Kapitel „Installation / Gerätebeschreibung / Zubehör“).

### thermostop-Funktion

Die thermostop-Funktion (thermische Trennung) verhindert eine Erwärmung der Armatur im Standby-Betrieb.

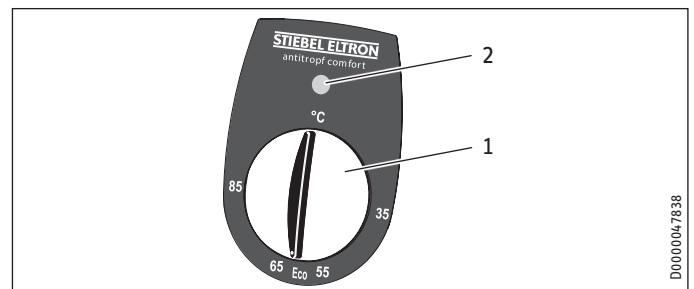
### antitropf-Funktion

Die antitropf-Funktion verhindert beim Aufheizen das Austreten von Ausdehnungswasser aus der Armatur. Beim Aufheizen von Wasser treten Gasblasen aus. Die Menge der Gasblasen hängt von der Wasserqualität ab. Bei Temperaturen > 75 °C können die aufsteigenden Gasblasen dazu führen, dass Restwasser aus dem Armaturenauslauf tropft.

Bauartbedingt neigen verschiedene Armaturen nach dem Schließen zum Nachtröpfeln. Hierbei handelt es sich um Restwasser aus dem Armaturenauslauf und nicht um Ausdehnungswasser.

### 3.1 Bedienung

Die gewünschte Warmwasser-Auslauftemperaturen können Sie am Temperatur-Einstellknopf stufenlos einstellen. Während des Aufheizvorgangs leuchtet die Aufheizanzeige.



- 1 Temperatur-Einstellknopf
- 2 Aufheizanzeige

Systembedingt können die Temperaturen vom Sollwert abweichen.

°C = kalt. Bei dieser Einstellung ist das Gerät vor Frost geschützt. Die Armatur und die Wasserleitung sind nicht geschützt.

Eco = empfohlene Energiesparstellung (ca. 60 °C), geringe Wassersteinbildung

85 = maximal einstellbare Temperatur



**Hinweis**  
Der Fachhandwerker kann eine Temperaturbegrenzung am Gerät vornehmen (siehe Kapitel „Installation / Einstellungen / Temperaturbegrenzung einstellen“).

## 4. Reinigung, Pflege und Wartung

- ▶ Verwenden Sie keine scheuernden oder anlösenden Reinigungsmittel. Zur Pflege und Reinigung des Gerätes genügt ein feuchtes Tuch.
- ▶ Kontrollieren Sie regelmäßig die Armatur. Kalk am Auslauf können Sie mit handelsüblichen Entkalkungsmitteln entfernen.



Fast jedes Wasser scheidet bei hohen Temperaturen Kalk aus. Dieser setzt sich im Gerät ab und beeinflusst die Funktion und Lebensdauer des Gerätes. Die Heizkörper sollten deshalb bei Bedarf entkalkt werden. Der Fachhandwerker, der die örtliche Wasserqualität kennt, nennt Ihnen den Zeitpunkt für eine Entkalkung.

### 5. Problembehebung

Problem	Ursache	Behebung
Das Gerät liefert kein warmes Wasser.	Der Temperatur-Einstellknopf ist auf „°C“ gestellt. Am Gerät liegt keine Spannung an.	Schalten Sie das Gerät durch Drehen des Temperatur-Einstellknopfes ein. Prüfen Sie den Stecker / die Sicherungen in der Hausinstallation.
Wasser kann nur mit einer verminderten Zapfmenge gezapft werden.	Der Strahlregler in der Armatur ist verkalkt.	Entkalken / erneuern Sie den Strahlregler.
Starke Siedegeräusche im Gerät.	Das Gerät ist verkalkt.	Lassen Sie das Gerät vom Fachhandwerker entkalken.
Wasser tropft während des Aufheizvorgangs aus dem Armaturenauslauf.	Häufige Kleinst-Zapfmengen (< 0,4 l/min).	Ändern Sie das Zapfverhalten (> 0,4 l/min).

Können Sie die Ursache nicht beheben, rufen Sie den Fachhandwerker. Zur besseren und schnelleren Hilfe teilen Sie ihm die Nummer vom Typenschild mit (000000-0000-000000).



### 6. Produktregistrierung

Registrieren Sie Ihr Produkt und profitieren Sie.

**SCHNELLE HILFE**

› Ihre vollständigen Daten ermöglichen uns eine schnelle Hilfe im Garantiefall. Unser Kundendienst kümmert sich um Ihre Anlage und sorgt für eine reibungslose Abwicklung.



[www.stiebel-eltron.com/registration](http://www.stiebel-eltron.com/registration)

## INSTALLATION

### 7. Sicherheit

Die Installation, Inbetriebnahme sowie Wartung und Reparatur des Gerätes darf nur von einem Fachhandwerker durchgeführt werden.

#### 7.1 Allgemeine Sicherheitshinweise

Wir gewährleisten eine einwandfreie Funktion und Betriebssicherheit nur, wenn das für das Gerät bestimmte Original-Zubehör und die originalen Ersatzteile verwendet werden.

#### 7.2 Vorschriften, Normen und Bestimmungen



**Hinweis**

Beachten Sie alle nationalen und regionalen Vorschriften und Bestimmungen.

### 8. Gerätebeschreibung

Das offene (drucklose) Gerät ist nur für eine Untertischmontage geeignet. Das Gerät ist zur Versorgung einer Entnahmestelle für die Erwärmung von Kaltwasser bestimmt.

#### 8.1 Lieferumfang

Mit dem Gerät wird geliefert:  
- Wandaufhängung

#### 8.2 Zubehör

##### 8.2.1 Notwendiges Zubehör

Für die offene Betriebsweise sind die folgenden Armaturen als Zubehör erhältlich:

**Temperierarmaturen**

- WST, WUT

**Einhebel-Mischarmaturen**

- MEW, MES, MEWC

**Sensor-Armatur**

- WEN

##### 8.2.2 Weiteres Zubehör

- Sieb für den Anschluss „Kaltwasser Zulauf“

# INSTALLATION

## Vorbereitungen

### 9. Vorbereitungen

- ▶ Spülen Sie die Wasserleitung gut durch.

#### Wasserinstallation

Ein Sicherheitsventil ist nicht erforderlich.

#### Armaturen

Geschlossene Armaturen sind nicht zulässig.

- ▶ Montieren Sie eine offene Armatur.

#### 9.1 Montageort



##### Sachschaden

Die Installation des Gerätes darf nur in einem frostfreien Raum erfolgen.



##### Sachschaden

Montieren Sie das Gerät an die Wand. Die Wand muss ausreichend tragfähig sein.



##### Hinweis

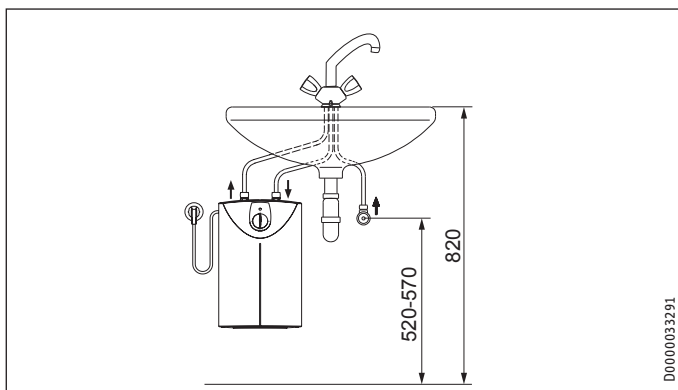
Das Gerät ist nur für eine Untertischmontage geeignet. Die Wasseranschlüsse des Gerätes zeigen nach oben.



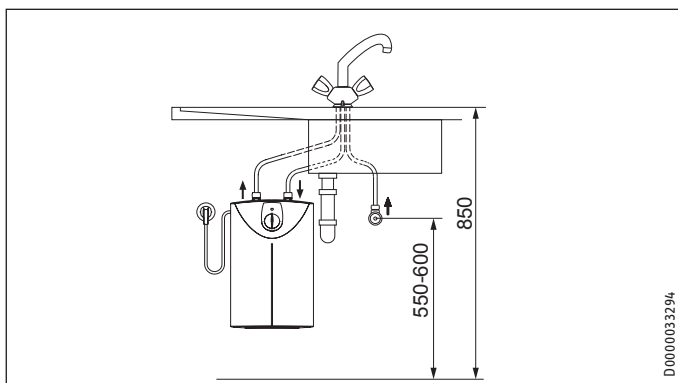
##### Hinweis

Achten Sie darauf, dass das Gerät für Wartungsarbeiten frei zugänglich ist.

Montieren Sie das Gerät senkrecht und in der Nähe der Entnahmestelle.



D0000033291



D0000033294

### 10. Montage

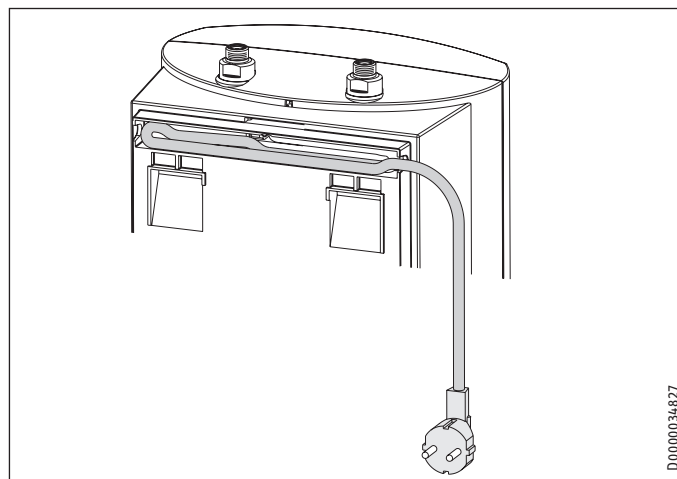
#### 10.1 Montage des Gerätes

- ▶ Zeichnen Sie die Bohrlöcher mit der Montageschablone an (siehe Mittelteil dieser Anleitung).
- ▶ Bohren Sie die Löcher und setzen Sie geeignete Dübel ein.
- ▶ Befestigen Sie die Wandaufhängung mit geeigneten Schrauben.
- ▶ Hängen Sie das Gerät auf die Wandaufhängung.



##### Hinweis

Sie können das überschüssige Anschlusskabel in das Kabeldepot legen.



D0000034627

#### 10.2 Wasseranschluss



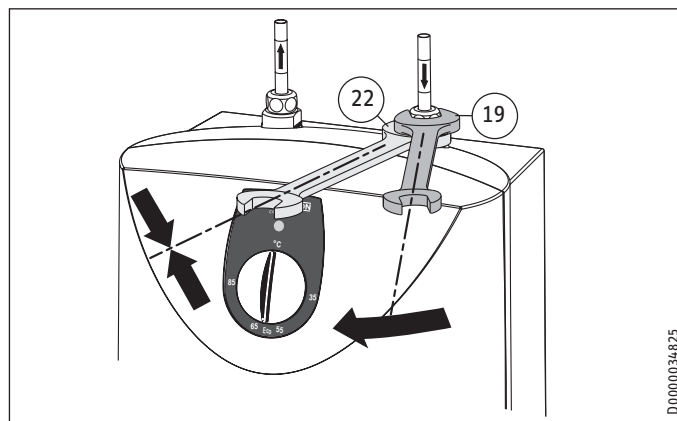
##### Sachschaden

Führen Sie alle Wasseranschluss- und Installationsarbeiten nach Vorschrift aus.



##### Sachschaden

Beim Festdrehen der Verschraubungen müssen Sie mit einem geeigneten Schraubenschlüssel gehalten.



D0000034625



### Sachschaden

- Das Gerät kann undicht und funktionsunfähig werden.
- ▶ Setzen Sie das Gerät keinem Wasserdruck aus.
  - ▶ Vertauschen Sie nicht die Wasseranschlüsse.
  - ▶ Stellen Sie die Durchflussmenge ein (siehe Anleitung der Armatur). Beachten Sie die maximal zulässige Durchflussmenge bei voll geöffneter Armatur (siehe Kapitel „Installation / Technische Daten / Datentabelle“).

Ordnen Sie die Farbkennzeichnung der Armaturen-Wasseranschlüsse und des Gerätes einander zu:

- Rechts blau = „Kaltwasser Zulauf“
- Links rot = „Warmwasser Auslauf“
- ▶ Schrauben Sie die Wasseranschlüsse der Armatur fest an das Gerät.



### Hinweis

Achten Sie darauf, dass die Wasseranschlüsse bei der Montage nicht geknickt werden. Vermeiden Sie Zugspannung beim Einbau.

## 10.3 Elektrischer Anschluss



### WARNUNG Stromschlag

Führen Sie alle elektrischen Anschluss- und Installationsarbeiten nach Vorschrift aus.



### WARNUNG Stromschlag

Bei festem Anschluss an das Stromnetz über eine Geräteanschlussdose muss das Gerät über eine Trennstrecke von mindestens 3 mm allpolig vom Netzanschluss getrennt werden können.



### WARNUNG Stromschlag

Achten Sie darauf, dass das Gerät an den Schutzleiter angeschlossen ist.



### Sachschaden

- Die auf dem Typenschild angegebene Spannung muss mit der Netzspannung übereinstimmen.
- ▶ Beachten Sie das Typenschild.

Folgende elektrische Anschlussmöglichkeiten sind zulässig:

	SNU 5 SL 1 kW	SNU 5 SLi	SNU 5 SLi AUS
Anschluss an eine frei zugängliche Schutzkontaktsteckdose mit entsprechendem Stecker	X	X	X
Festanschluss an eine Geräteanschlussdose mit Schutzleiter	X	X	X

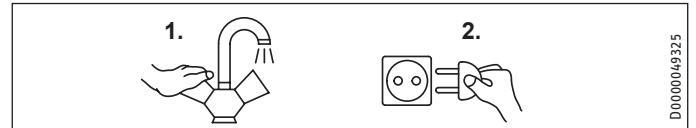
## 11. Inbetriebnahme



### WARNUNG Stromschlag

Die Inbetriebnahme darf nur durch einen Fachhandwerker unter Beachtung der Sicherheitsvorschriften erfolgen.

### 11.1 Erstinbetriebnahme



- ▶ Öffnen Sie entweder das Warmwasser-Ventil der Armatur oder stellen Sie den Einhandmischer auf „warm“, bis Wasser blasenfrei austritt.
- ▶ Stecken Sie den Stecker in die Schutzkontaktsteckdose oder schalten Sie die Sicherung in der Hausinstallation ein.
- ▶ Wählen Sie eine Temperatur.
- ▶ Prüfen Sie die Dichtheit aller Wasserinstallationen.



### Hinweis

Wenn die Reihenfolge (erst Wasser, dann Strom) nicht eingehalten wird, spricht der Sicherheitstemperaturbegrenzer an.

Gehen Sie wie folgt vor:

- ▶ Trennen Sie das Gerät vom Stromnetz.
- ▶ Befüllen Sie das Gerät mit Wasser.
- ▶ Verbinden Sie das Gerät mit dem Stromnetz.

#### 11.1.1 Übergabe des Gerätes

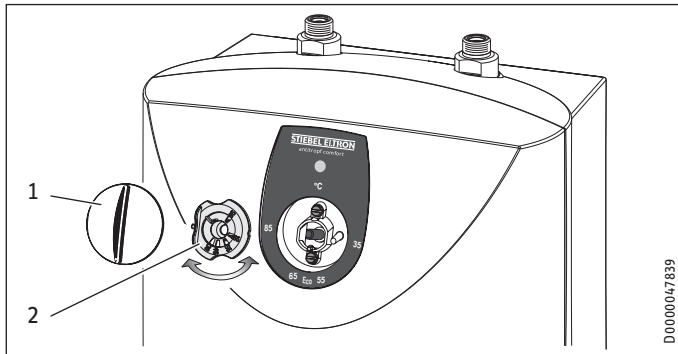
- ▶ Erklären Sie dem Benutzer die Funktion des Gerätes. Machen Sie ihn mit dem Gebrauch vertraut.
- ▶ Weisen Sie den Benutzer auf mögliche Gefahren hin, speziell die Verbrühungsgefahr.
- ▶ Übergeben Sie diese Anleitung und falls vorhanden die Anleitungen vom Zubehör.

#### 11.2 Wiederinbetriebnahme

Siehe Kapitel „Installation / Inbetriebnahme / Erstinbetriebnahme“.

## 12. Einstellungen

### 12.1 Temperaturbegrenzung einstellen



- 1 Temperatur-Einstellknopf
- 2 Begrenzungsring

Mit dem Begrenzungsring unter dem Temperatur-Einstellknopf können Sie den Einstellbereich des Temperatur-Einstellknopfes auf eine maximale Temperatur begrenzen.

- ▶ Drehen Sie den Temperatur-Einstellknopf in Nullstellung (bis Linksanschlag auf „°C“).
- ▶ Ziehen Sie den Temperatur-Einstellknopf und den Begrenzungsring ab.
- ▶ Setzen Sie den Begrenzungsring mit der gewünschten maximalen Einstellung auf die Reglerachse auf.
- ▶ Montieren Sie den Temperatur-Einstellknopf in Nullstellung (°C).

## 13. Außerbetriebnahme

- ▶ Trennen Sie das Gerät vom Stromnetz, indem Sie den Stecker ziehen oder die Sicherung in der Hausinstallation ausschalten.
- ▶ Entleeren Sie das Gerät (siehe Kapitel „Installation / Wartung / Gerät entleeren“).

## 14. Störungsbehebung

Problem	Ursache	Behebung
Das Gerät liefert kein warmes Wasser.	Der Sicherheitstemperaturbegrenzer hat ausgelöst.	Beheben Sie die Fehlerursache. Erneuern Sie ggf. den Temperaturregler. Lassen Sie das Gerät abkühlen. Wenn Sie das Gerät spannungsfrei geschaltet haben, wird der Sicherheitstemperaturbegrenzer automatisch zurückgesetzt.
	Das Sieb ist verschmutzt.	Reinigen / erneuern Sie das Sieb im Anschluss „Kaltwasser Zulauf“.
Starke Siedegeräusche im Gerät.	Das Gerät ist verkalkt.	Entkalken Sie das Gerät.
Die Armatur tropfelt nach dem Schließen nach.	Das Restwasser wird nicht im Armaturenauslauf gehalten.	Tauschen Sie den Strahlregler im Armaturenauslauf, den Auslauf der Armatur oder die Armatur.
Die Armatur tropft beim Aufheizen des Gerätes.	Eine ungeeignete Armatur wird verwendet z. B. Antitropf Armatur WAT.	Tauschen Sie die Armatur (siehe Kapitel „Installation / Gerätebeschreibung / Zubehör“).
	Die antitropf-Funktion ist defekt.	Tauschen Sie das Gerät.

## 15. Wartung



**WARNUNG Stromschlag**  
Trennen Sie bei allen Arbeiten das Gerät allpolig vom Stromnetz.

- ▶ Demontieren Sie das Gerät bei Wartungsarbeiten.

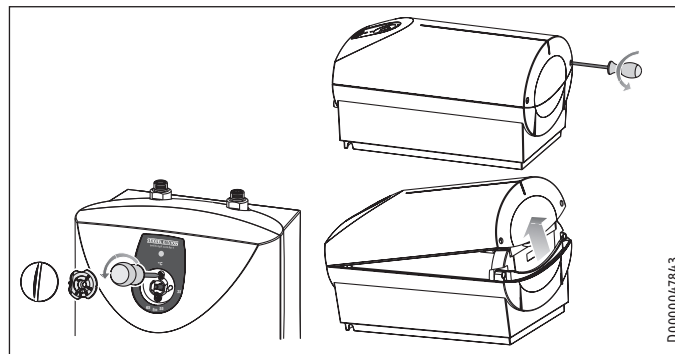
### 15.1 Gerät entleeren



**WARNUNG Verbrennung**  
Beim Entleeren kann heißes Wasser austreten.

- ▶ Entleeren Sie das Gerät über die Anschlussstutzen.

### 15.2 Gerät öffnen



- ▶ Ziehen Sie den Temperatur-Einstellknopf und den Begrenzungsring ab.
- ▶ Schrauben Sie die Schrauben unter dem Temperatur-Einstellknopf heraus.
- ▶ Öffnen Sie die Gerätekappe, indem Sie die Riegelschrauben nach innen absenken und die Kappe aufschwenken und abnehmen.

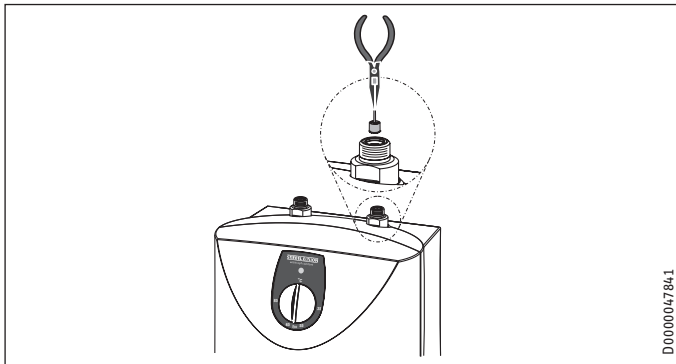
### 15.3 Gerät entkalken



**Sachschaden**  
Behandeln Sie die Behälteroberfläche nicht mit Entkalkungsmitteln.

- ▶ Demontieren Sie den Heizflansch.
- ▶ Entfernen Sie durch vorsichtiges Klopfen den groben Kalk vom Heizkörper.
- ▶ Tauchen Sie den Heizkörper bis zur Flanschplatte in Entkalkungsmittel ein.

### 15.4 Sieb reinigen



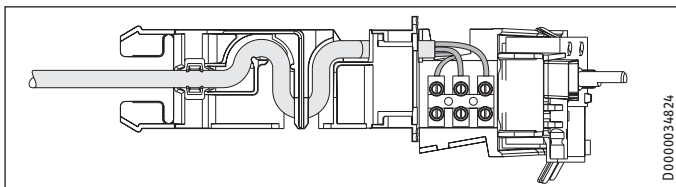
- ▶ Demontieren Sie den Anschluss „Kaltwasser Zulauf“.
- ▶ Ziehen Sie das Sieb mit einer Zange aus dem Anschluss „Kaltwasser Zulauf“.
- ▶ Entkalken oder erneuern Sie das Sieb.

### 15.5 Schutzleiter prüfen

- ▶ Ziehen Sie den Temperatur-Einstellknopf und den Begrenzungsring ab.
- ▶ Prüfen Sie den Schutzleiter (in Deutschland z. B. BGV A3) an einer Temperaturregler-Befestigungsschraube und an dem Schutzleiterkontakt des Anschlusskabels.

### 15.6 Anschlusskabel austauschen

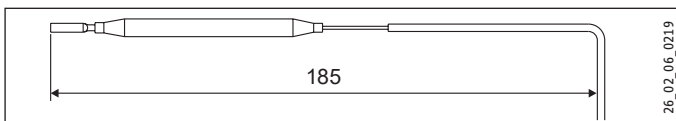
Das Anschlusskabel darf nur von einem Fachhandwerker mit dem originalen Ersatzteil ersetzt werden. Alternativ können Sie die elektrische Leitung H05VV-F3x1,0 verwenden.



- ▶ Legen Sie das Anschlusskabel in die Führung.

### 15.7 Temperaturfühler im Schutzrohr positionieren

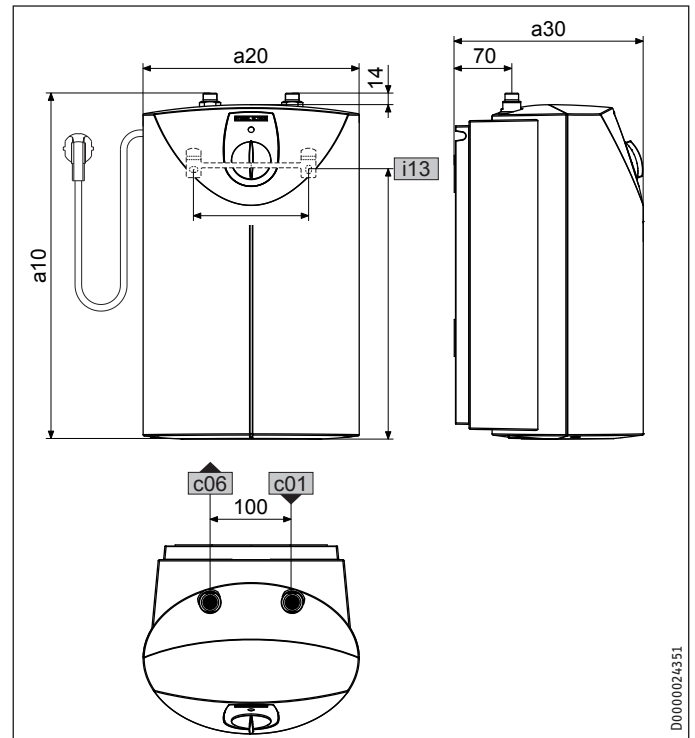
- ▶ Führen Sie beim Austausch des Temperaturreglers den Temperaturfühler in das Schutzrohr.
- ▶ Fixieren Sie den Temperaturfühler unter dem Erdungsstecker.



## 16. Technische Daten

### 16.1 Maße und Anschlüsse

SNU 5 SL 1 kW | SNU 5 SLi

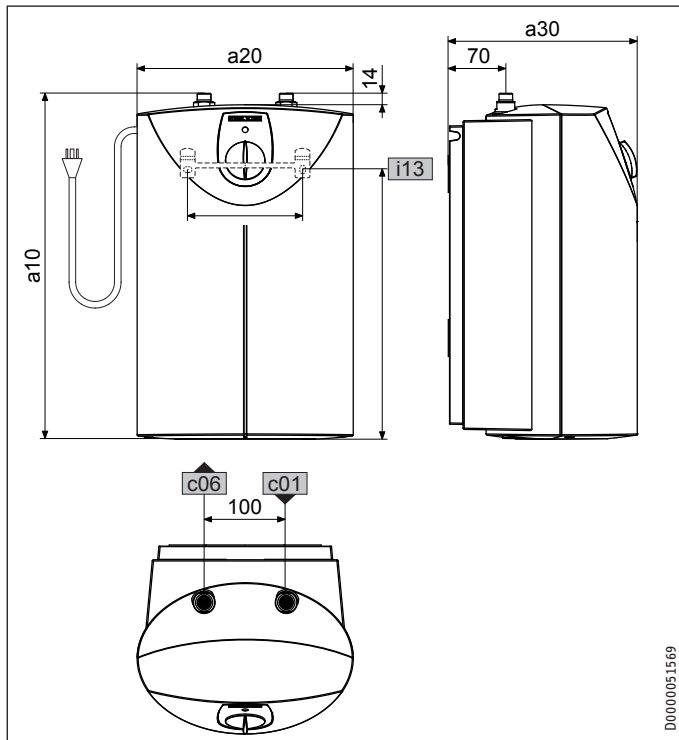


			SNU 5 SL 1 kW	SNU 5 SLi	
a10	Gerät	Höhe	mm	421	421
a20	Gerät	Breite	mm	263	263
a30	Gerät	Tiefe	mm	230	230
c01	Kaltwasser Zulauf	Außengewinde		G 3/8 A	G 3/8 A
c06	Warmwasser Auslauf	Außengewinde		G 3/8 A	G 3/8 A
i13	Wandaufhängung	Höhe	mm	328	328
		Lochabstand horizontal	mm	140	140

# INSTALLATION

## Technische Daten

### SNU 5 SLi AUS

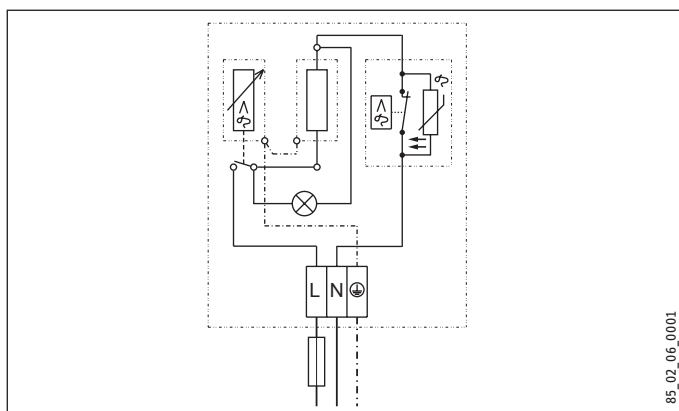


D0000051569

			SNU 5 SLi AUS
a10	Gerät	Höhe	mm 421
a20	Gerät	Breite	mm 263
a30	Gerät	Tiefe	mm 230
c01	Kaltwasser Zulauf	Außengewinde	G 3/8 A
c06	Warmwasser Auslauf	Außengewinde	G 3/8 A
i13	Wandaufhängung	Höhe	mm 328
		Lochabstand horizontal	mm 140

### 16.2 Elektroschaltplan

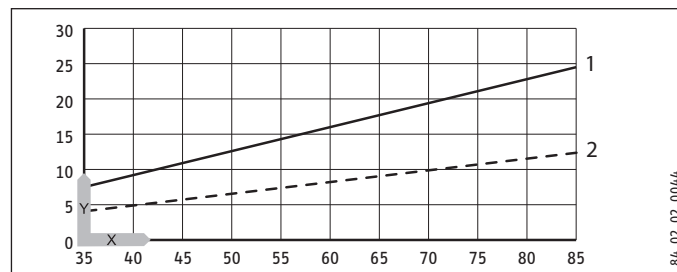
1/N/PE ~ 220 - 240 V



85\_02\_06\_0001

### 16.3 Aufheizdiagramm

Die Aufheizdauer ist abhängig von der Verkalkung und der Restwärme. Die Aufheizzeit bei einem Kaltwasserzulauf mit 10 °C und maximaler Temperatureinstellung entnehmen Sie dem Diagramm.



84\_02\_02\_0044

- x Temperatur in °C
- y Dauer in min
- 1 1 kW-Gerät
- 2 2 kW-Gerät

### 16.4 Landesspezifische Zulassungen und Zeugnisse

Die Prüfzeichen sind auf dem Typenschild ersichtlich.

### 16.5 Extreme Betriebs- und Störfallbedingungen

Im Störfall kann in der Installation kurzzeitig eine Temperatur von maximal 100 °C auftreten.

# INSTALLATION

## Technische Daten

### 16.6 Angaben zum Energieverbrauch

Produktdatenblatt: Konventionelle Warmwasserbereiter nach Verordnung (EU) Nr. 812/2013 | 814/2013

		SNU 5 SL 1 kW 221116	SNU 5 SLi 221121	SNU 5 SLi AUS 229467
Hersteller		STIEBEL ELTRON	STIEBEL ELTRON	STIEBEL ELTRON
Lastprofil		XXS	XXS	XXS
Energieeffizienzklasse		A	A	A
Energetischer Wirkungsgrad	%	38,00	38,00	38,00
Jährlicher Stromverbrauch	kWh	487,00	487,00	487,00
Temperatureinstellung ab Werk	°C	55	55	55
Schallleistungspegel	dB(A)	15	15	15
Täglicher Stromverbrauch	kWh	2,251	2,251	2,251

### 16.7 Datentabelle

		SNU 5 SL 1 kW 221116			SNU 5 SLi 221121			SNU 5 SLi AUS 229467		
<b>Hydraulische Daten</b>										
Nenninhalt	l	5			5			5		
Mischwassermenge 40 °C	l	10			10			10		
<b>Elektrische Daten</b>										
Nennspannung	V	220	230	240	220	230	240	220	230	240
Nennleistung	kW	0,9	1,0	1,1	1,8	2,0	2,2	1,8	2,0	2,2
Nennstrom	A	4,1	4,3	4,5	8,3	8,7	9,1	8,3	8,7	9,1
Absicherung	A	10	10	10	10	10	10	10	10	10
Phasen		1/N/PE			1/N/PE			1/N/PE		
Frequenz	Hz	50/60			50/60			50/60		
<b>Einsatzgrenzen</b>										
Temperatureinstellbereich	°C	35 - 85			35 - 85			35 - 85		
Max. zulässiger Druck	MPa	0			0			0		
Max. Durchflussmenge	l/min	5			5			5		
<b>Energetische Daten</b>										
Bereitschaftsstromverbrauch/24h bei 38 °C	kWh	0,09			0,09			0,09		
Bereitschaftsenergieverbrauch/24 h bei 65 °C	kWh	0,20			0,20			0,20		
Energieeffizienzklasse		A			A			A		
<b>Ausführungen</b>										
Schutzart (IP)		IP24 D			IP24 D			IP24 D		
Montageart		Untertisch			Untertisch			Untertisch		
Bauart		offen			offen			offen		
Innenbehälter Werkstoff		PP			PP			PP		
Werkstoff Wärmedämmung		EPS			EPS			EPS		
Gehäusematerial		PS			PS			PS		
Farbe		weiß			weiß			weiß		
<b>Anschlüsse</b>										
Elektrischer Anschluss		Schutzkontaktstecker Typ F			Schutzkontaktstecker Typ F			Schutzkontaktstecker Typ I		
Wasseranschluss		G 3/8 A			G 3/8 A			G 3/8 A		
<b>Dimensionen</b>										
Tiefe	mm	230			230			230		
Höhe	mm	421			421			421		
Breite	mm	263			263			263		
<b>Gewichte</b>										
Gewicht	kg	3,0			3,0			3,0		



## Erreichbarkeit

Sollte einmal eine Störung an einem unserer Produkte auftreten, stehen wir Ihnen natürlich mit Rat und Tat zur Seite.

Rufen Sie uns an:  
05531 702-111

oder schreiben Sie uns:  
Stiebel Eltron GmbH & Co. KG  
- Kundendienst -  
Fürstenberger Straße 77, 37603 Holzminden  
E-Mail: kundendienst@stiebel-eltron.de  
Fax: 05531 702-95890

Weitere Anschriften sind auf der letzten Seite aufgeführt.

Unseren Kundendienst erreichen Sie telefonisch rund um die Uhr, auch an Samstagen und Sonntagen sowie an Feiertagen. Kundendiensteinsätze erfolgen während unserer Geschäftszeiten (von 7.15 bis 18.00 Uhr, freitags bis 17.00 Uhr). Als Sonderservice bieten wir Kundendiensteinsätze bis 21.30 Uhr. Für diesen Sonderservice sowie Kundendiensteinsätze an Wochenenden und Feiertagen werden höhere Preise berechnet.

## Garantiebedingungen

Diese Garantiebedingungen regeln zusätzliche Garantieleistungen von uns gegenüber dem Endkunden. Sie treten neben die gesetzlichen Gewährleistungsansprüche des Kunden. Die gesetzlichen Gewährleistungsansprüche gegenüber den sonstigen Vertragspartnern sind nicht berührt.

Diese Garantiebedingungen gelten nur für solche Geräte, die vom Endkunden in der Bundesrepublik Deutschland als Neugeräte erworben werden. Ein Garantievertrag kommt nicht zustande, soweit der Endkunde ein gebrauchtes Gerät oder ein neues Gerät seinerseits von einem anderen Endkunden erwirbt.

## Inhalt und Umfang der Garantie

Die Garantieleistung wird erbracht, wenn an unseren Geräten ein Herstellungs- und/oder Materialfehler innerhalb der Garantiedauer auftritt. Die Garantie umfasst jedoch keine Leistungen für solche Geräte, an denen Fehler, Schäden oder Mängel aufgrund von Verkalkung, chemischer oder elektrochemischer Einwirkung, fehlerhafter Aufstellung bzw. Installation sowie unsachgemäßer Einregulierung, Bedienung oder unsachgemäßer Inanspruchnahme bzw. Verwendung auftreten. Ebenso ausgeschlossen sind Leistungen aufgrund mangelhafter oder unterlassener Wartung, Witterungseinflüssen oder sonstigen Naturerscheinungen.

Die Garantie erlischt, wenn am Gerät Reparaturen, Eingriffe oder Abänderungen durch nicht von uns autorisierte Personen vorgenommen wurden.

Die Garantieleistung umfasst die sorgfältige Prüfung des Gerätes, wobei zunächst ermittelt wird, ob ein Garantieanspruch besteht. Im Garantiefall entscheiden allein wir, auf welche Art der Fehler behoben wird. Es steht uns frei, eine Reparatur des Gerätes ausführen zu lassen oder selbst auszuführen. Etwaige ausgewechselte Teile werden unser Eigentum.

Für die Dauer und Reichweite der Garantie übernehmen wir sämtliche Material- und Montagekosten.

Soweit der Kunde wegen des Garantiefalles aufgrund gesetzlicher Gewährleistungsansprüche gegen andere Vertragspartner Leistungen erhalten hat, entfällt eine Leistungspflicht von uns.

Soweit eine Garantieleistung erbracht wird, übernehmen wir keine Haftung für die Beschädigung eines Gerätes durch Diebstahl, Feuer, Aufruhr oder ähnliche Ursachen.

Über die vorstehend zugesagten Garantieleistungen hinausgehend kann der Endkunde nach dieser Garantie keine Ansprüche wegen mittelbarer Schäden oder Folgeschäden, die durch das Gerät verursacht werden, insbesondere auf Ersatz außerhalb des Gerätes entstandener Schäden, geltend machen. Gesetzliche Ansprüche des Kunden uns gegenüber oder gegenüber Dritten bleiben unberührt.

## Garantiedauer

Für im privaten Haushalt eingesetzte Geräte beträgt die Garantiedauer 24 Monate; im Übrigen (zum Beispiel bei einem Einsatz der Geräte in Gewerbe-, Handwerks- oder Industriebetrieben) beträgt die Garantiedauer 12 Monate.

Die Garantiedauer beginnt für jedes Gerät mit der Übergabe des Gerätes an den Kunden, der das Gerät zum ersten Mal einsetzt.

Garantieleistungen führen nicht zu einer Verlängerung der Garantiedauer. Durch die erbrachte Garantieleistung wird keine neue Garantiedauer in Gang gesetzt. Dies gilt für alle erbrachten Garantieleistungen, insbesondere für etwaig eingebaute Ersatzteile oder für die Ersatzlieferung eines neuen Gerätes.

## Inanspruchnahme der Garantie

Garantieansprüche sind vor Ablauf der Garantiedauer, innerhalb von zwei Wochen, nachdem der Mangel erkannt wurde, bei uns anzumelden. Dabei müssen Angaben zum Fehler, zum Gerät und zum Zeitpunkt der Feststellung gemacht werden. Als Garantienachweis ist die Rechnung oder ein sonstiger datierter Kaufnachweis beizufügen. Fehlen die vorgenannten Angaben oder Unterlagen, besteht kein Garantieanspruch.

## Garantie für in Deutschland erworbene, jedoch außerhalb Deutschlands eingesetzte Geräte

Wir sind nicht verpflichtet, Garantieleistungen außerhalb der Bundesrepublik Deutschland zu erbringen. Bei Störungen eines im Ausland eingesetzten Gerätes ist dieses gegebenenfalls auf Gefahr und Kosten des Kunden an den Kundendienst in Deutschland zu senden. Die Rücksendung erfolgt ebenfalls auf Gefahr und Kosten des Kunden. Etwaige gesetzliche Ansprüche des Kunden uns gegenüber oder gegenüber Dritten bleiben auch in diesem Fall unberührt.

## Außerhalb Deutschlands erworbene Geräte

Für außerhalb Deutschlands erworbene Geräte gilt diese Garantie nicht. Es gelten die jeweiligen gesetzlichen Vorschriften und gegebenenfalls die Lieferbedingungen der Ländergesellschaft bzw. des Importeurs.

## Entsorgung von Transport- und Verkaufsverpackungsmaterial

Damit Ihr Gerät unbeschädigt bei Ihnen ankommt, haben wir es sorgfältig verpackt. Bitte helfen Sie, die Umwelt zu schützen, und entsorgen Sie das Verpackungsmaterial des Gerätes sachgerecht. Wir beteiligen uns gemeinsam mit dem Großhandel und dem Fachhandwerk / Fachhandel in Deutschland an einem wirksamen Rücknahme- und Entsorgungskonzept für die umweltschonende Aufarbeitung der Verpackungen.

Überlassen Sie die Transportverpackung dem Fachhandwerker beziehungsweise dem Fachhandel.

Entsorgen Sie Verkaufsverpackungen über eines der Dualen Systeme in Deutschland.

## Entsorgung von Altgeräten in Deutschland



### Geräteentsorgung

Die mit diesem Symbol gekennzeichneten Geräte dürfen nicht mit dem Hausmüll entsorgt werden.

Als Hersteller sorgen wir im Rahmen der Produktverantwortung für eine umweltgerechte Behandlung und Verwertung der Altgeräte. Weitere Informationen zur Sammlung und Entsorgung erhalten Sie über Ihre Kommune oder Ihren Fachhandwerker / Fachhändler.

Bereits bei der Entwicklung neuer Geräte achten wir auf eine hohe Recyclingfähigkeit der Materialien.

Über das Rücknahmesystem werden hohe Recyclingquoten der Materialien erreicht, um Deponien und die Umwelt zu entlasten. Damit leisten wir gemeinsam einen wichtigen Beitrag zum Umweltschutz.

## Entsorgung außerhalb Deutschlands

Entsorgen Sie dieses Gerät fach- und sachgerecht nach den örtlich geltenden Vorschriften und Gesetzen.

## SPECIAL INFORMATION

### OPERATION

<b>1. General information</b>	<b>15</b>
1.1 Safety instructions	15
1.2 Other symbols in this documentation	15
1.3 Units of measurement	15
<b>2. Safety</b>	<b>15</b>
2.1 Intended use	15
2.2 General safety instructions	15
2.3 Test symbols	16
<b>3. Appliance description</b>	<b>16</b>
3.1 Operation	16
<b>4. Cleaning, care and maintenance</b>	<b>16</b>
<b>5. Troubleshooting</b>	<b>17</b>

### INSTALLATION

<b>6. Safety</b>	<b>17</b>
6.1 General safety instructions	17
6.2 Instructions, standards and regulations	17
<b>7. Appliance description</b>	<b>17</b>
7.1 Standard delivery	17
7.2 Accessories	17
<b>8. Preparations</b>	<b>18</b>
8.1 Installation site	18
<b>9. Installation</b>	<b>18</b>
9.1 Appliance installation	18
9.2 Water connection	18
9.3 Power supply	19
<b>10. Commissioning</b>	<b>19</b>
10.1 Initial start-up	19
10.2 Recommissioning	19
<b>11. Settings</b>	<b>20</b>
11.1 Setting the temperature limit	20
<b>12. Shutdown</b>	<b>20</b>
<b>13. Troubleshooting</b>	<b>20</b>
<b>14. Service</b>	<b>20</b>
14.1 Draining the appliance	20
14.2 Opening the appliance	20
14.3 Descaling the appliance	20
14.4 Cleaning the strainer	21
14.5 Checking the earth conductor	21
14.6 Replacing the power cable	21
14.7 Positioning the temperature sensor in its protective pipe	21
<b>15. Specification</b>	<b>21</b>
15.1 Dimensions and connections	21
15.2 Wiring diagram	22
15.3 Heat-up diagram	22
15.4 Country-specific approvals and certifications	22
15.5 Extreme operating and fault conditions	22
15.6 Details on energy consumption	22

15.7 Data table	23
-----------------	----

### GUARANTEE

### ENVIRONMENT AND RECYCLING

### INSTALLATION TEMPLATE (IN THE MIDDLE OF THESE INSTRUCTIONS)

## SPECIAL INFORMATION

- The appliance may be used by children aged 3 and older and persons with reduced physical, sensory or mental capabilities or a lack of experience and know-how, provided that they are supervised or they have been instructed on how to use the appliance safely and have understood the resulting risks. Children aged 3 to 8 years are only allowed to operate the tap connected to the appliance. Children must never play with the appliance. Children must never clean the appliance or perform user maintenance unless they are supervised.
- When permanently connected to the power supply using a dedicated junction box, the appliance must be able to be isolated from the mains power supply by an isolator that disconnects all poles with at least 3 mm contact separation.
- The power cable may only be replaced (for example if damaged) by a qualified contractor authorised by the manufacturer, using an original spare part.
- Never connect the appliance via a time switch.
- Secure the appliance as described in chapter "Installation / Installation".
- The appliance must only be installed with an open (non-pressurised) tap.
- Never subject the appliance to water pressure.
- The tap outlet has a vent function. Scale build-up can block the outlet and subject the appliance to pressure.
- Never seal the tap outlet.
- Only use special aerators for non-pressurised water heaters.
- Never extend the tap outlet with a hose

- Drain the appliance as described in chapter "Installation / Maintenance / Draining the appliance".

# OPERATION

## 1. General information

The chapters "Special Information" and "Operation" are intended for both the user and qualified contractors.

The chapter "Installation" is intended for qualified contractors.



**Note**  
Read these instructions carefully before using the appliance and retain them for future reference.  
Pass on the instructions to a new user if required.

### 1.1 Safety instructions

#### 1.1.1 Layout of safety instructions



**KEYWORD Type of risk**  
Here, possible consequences are listed that may result from failure to observe the safety instructions.  
► Steps to prevent the risk are listed.

#### 1.1.2 Symbols, type of risk

Symbol	Type of risk
	Injury
	Electrocution
	Burns (burns, scalding)

#### 1.1.3 Keywords

KEYWORD	Meaning
DANGER	Failure to observe this information will result in serious injury or death.
WARNING	Failure to observe this information may result in serious injury or death.
CAUTION	Failure to observe this information may result in non-serious or minor injury.

### 1.2 Other symbols in this documentation



**Note**  
General information is identified by the adjacent symbol.  
► Read these texts carefully.

Symbol	Meaning
	Material losses (appliance damage, consequential losses and environmental pollution)
	Appliance disposal

- This symbol indicates that you have to do something. The action you need to take is described step by step.

### 1.3 Units of measurement



**Note**  
All measurements are given in mm unless stated otherwise.

## 2. Safety

### 2.1 Intended use

This open vented (non-pressurised) appliance is designed for heating domestic hot water. The appliance can supply one draw-off point.

This appliance is intended for domestic use. It can be used safely by untrained persons. The appliance can also be used in a non-domestic environment, e.g. in a small business, as long as it is used in the same way.

Any other use beyond that described shall be deemed inappropriate. Observation of these instructions and of instructions for any accessories used is also part of the correct use of this appliance.

### 2.2 General safety instructions



**WARNING Burns**  
There is a risk of scalding at outlet temperatures in excess of 43 °C.



**WARNING Injury**  
The temperature selector should only be removed by a qualified contractor.



**WARNING Injury**  
The appliance may be used by children aged 3 and older and persons with reduced physical, sensory or mental capabilities or a lack of experience and know-how, provided that they are supervised or they have been instructed on how to use the appliance safely and have understood the resulting risks. Children aged 3 to 8 years are only allowed to operate the tap connected to the appliance. Children must never play with the appliance. Children must never clean the appliance or perform user maintenance unless they are supervised.

Where children or persons with limited physical, sensory or mental abilities are allowed to use this appliance, we recommend a permanent temperature limit. A qualified contractor can set this limit.

# Appliance description

**! Material losses**  
The user should protect the appliance and its tap against frost.

**! Material losses**  
Never subject the appliance to water pressure. The tap outlet has a vent function. Scale build-up can block the outlet and subject the appliance to pressure.

- ▶ Never seal the tap outlet.
- ▶ Only use special aerators for non-pressurised water heaters.
- ▶ Never extend the tap outlet with a hose

**! Material losses**  
Connecting the appliance via a time switch will cause an unintentional reset of the high limit safety cut-out.

- ▶ Never connect the appliance to the power supply via a time switch.

### 2.3 Test symbols

See type plate on the appliance.

## 3. Appliance description

The open vented (non-pressurised) appliance constantly maintains the water content at the pre-selected temperature. The appliance may only be installed with taps for open vented (non-pressurised) water heaters (see chapter "Installation / Appliance description / Accessories").

#### thermostop function

The thermostop function (thermal separation) prevents the tap becoming hot in standby mode.

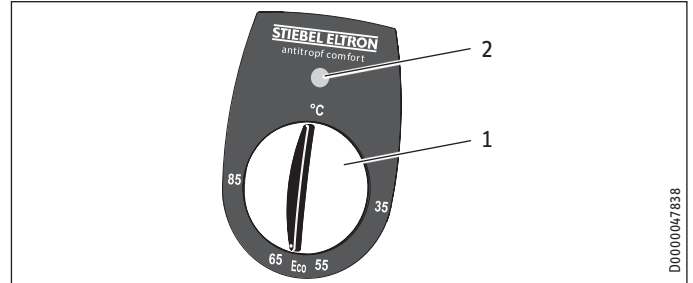
#### Anti-drip function

The anti-drip function prevents expansion water from escaping from the tap during heating. When water is heated, gas bubbles are formed. The amount of gas bubbles depends on the water quality. At temperatures > 75 °C the rising gas bubbles can cause residual water to drip from the tap outlet.

Subject to design, some taps have a tendency to drip for a short while after being closed. This dripping is caused by residual water escaping from the tap outlet and is not linked to expansion water.

### 3.1 Operation

You can set any required DHW outlet temperature at the temperature selector. The heat-up indicator illuminates during the heat-up process.



- 1 Temperature selector
- 2 Heat-up indicator

Depending on the system, the actual temperatures may vary from the set value.

°C = Cold. On this setting, the appliance is protected from frost. The tap and the water line are not protected.

Eco = Recommended energy saving setting (approx. 60 °C), minor scaling

85 = Highest selectable temperature



#### Note

A qualified contractor can set a temperature limit on the appliance (see chapter "Installation / Settings / Setting the temperature limit").

## 4. Cleaning, care and maintenance

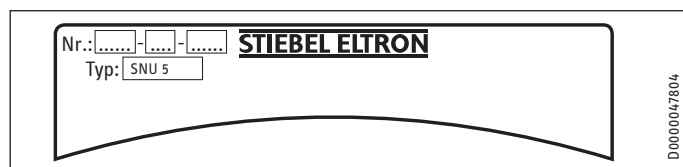
- ▶ Never use abrasive or corrosive cleaning agents. A damp cloth is sufficient for cleaning the appliance.
- ▶ Check the tap regularly. You can remove limescale deposits at the outlet using commercially available descaling agents.

Almost every type of water will deposit lime at high temperatures. This settles inside the appliance and affects both the performance and service life. The heating elements should therefore be descaled if necessary. A qualified contractor who is aware of the local water quality will tell you when the appliance should next be descaled.

### 5. Troubleshooting

Problem	Cause	Remedy
The appliance does not supply hot water.	The temperature selector is set to "°C".	Switch the appliance ON by turning the temperature selector.
	No power at the appliance.	Check the plug / fuses in the fuse box.
Water can only be drawn at a reduced rate.	The aerator in the tap is scaled up.	Descale / replace the aerator.
Loud boiling noises inside the appliance.	The appliance is scaled up.	Have the appliance descaled by a qualified contractor.
Water drips from the tap outlet during the heat-up process.	Frequent minimal draw-off amounts (< 0.4 l/min).	Change your draw-off pattern (> 0.4 l/min).

If you cannot remedy the fault, notify your qualified contractor. To facilitate and speed up your request, provide the number from the type plate (000000-0000-000000).



## INSTALLATION

### 6. Safety

Only a qualified contractor should carry out installation, commissioning, maintenance and repair of the appliance.

#### 6.1 General safety instructions

We guarantee trouble-free function and operational reliability only if original accessories and spare parts intended for the appliance are used.

#### 6.2 Instructions, standards and regulations



##### Note

Observe all applicable national and regional regulations and instructions.

#### Information for Australia/New Zealand:



##### Note

The installation of this appliance shall conform to the Plumbing Code of Australia (PCA), and the New Zealand Building Code.

### 7. Appliance description

The open vented (non-pressurised) appliance is only suitable for undersink installation. The appliance is intended to heat cold potable water and supply it to a single draw-off point.

#### 7.1 Standard delivery

Delivered with the appliance are the following:

- Wall mounting bracket

#### 7.2 Accessories

##### 7.2.1 Required accessories

The following taps are available as accessories for open vented operation:

##### Mixer taps

- WST, WUT

##### Mono lever mixer taps

- MEW, MES, MEWC

##### Sensor tap

- WEN

##### 7.2.2 Further accessories

- Strainer for the "cold water inlet" connection

# INSTALLATION

## Preparations

### 8. Preparations

- ▶ Flush the water line thoroughly.

#### Water installation

A safety valve is not required.

#### Taps/valves

Sealed unvented taps are not permitted.

- ▶ Install an open vented tap.

#### 8.1 Installation site

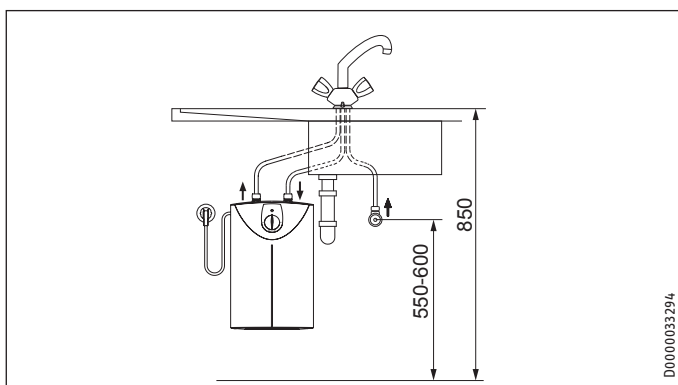
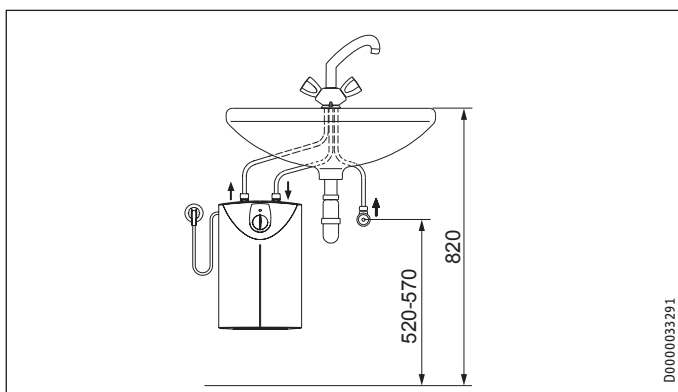
**!** **Material losses**  
Install the appliance in a room free from the risk of frost.

**!** **Material losses**  
Mount the appliance on the wall. The wall must have a sufficient load-bearing capacity.

**i** **Note**  
The appliance is only suitable for undersink installation. The water connections of the appliance point upwards.

**i** **Note**  
Ensure that the appliance is freely accessible for maintenance work.

Always install the appliance vertically and near the draw-off point.

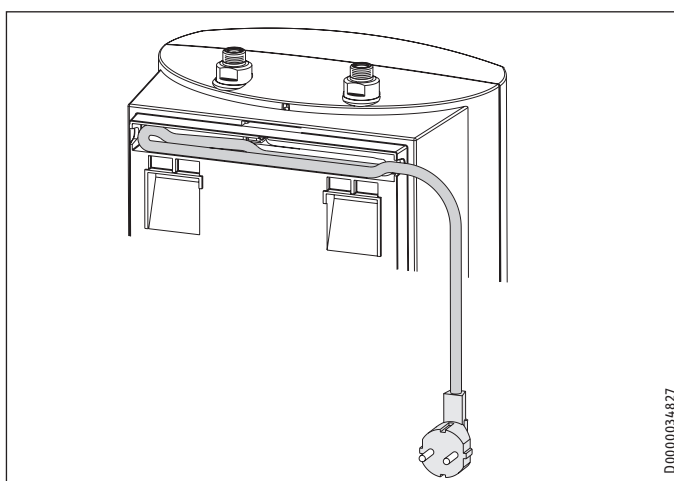


### 9. Installation

#### 9.1 Appliance installation

- ▶ Mark out the drill holes using the installation template (see middle part of these instructions).
- ▶ Drill the holes and insert suitable rawl plugs.
- ▶ Secure the wall mounting bracket using suitable screws.
- ▶ Hang the appliance on the wall mounting bracket.

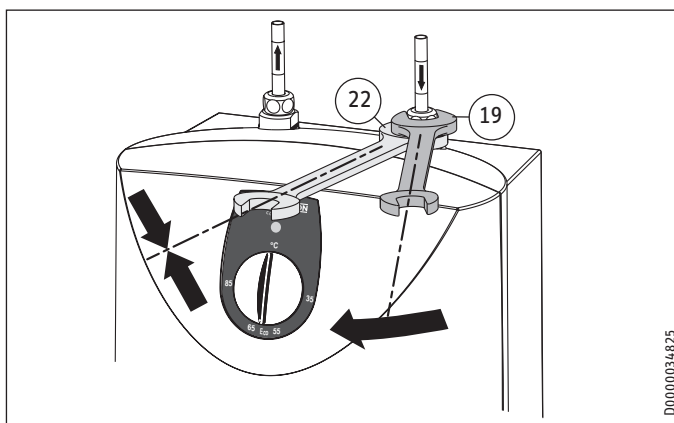
**i** **Note**  
Surplus cable can be stored in the cable compartment.



#### 9.2 Water connection

**!** **Material losses**  
Carry out all water connection and installation work in accordance with regulations.

**!** **Material losses**  
Counterhold with a suitable spanner when tightening fittings.





# INSTALLATION

## Commissioning



### Material losses

- The appliance may develop a leak and cease functioning.
- ▶ Never subject the appliance to water pressure.
  - ▶ Never interchange the water connections.
  - ▶ Set the flow rate (see tap instructions). Observe the maximum permissible flow rate with a fully opened tap (see chapter "Installation / Specification / Data table").

Match up the colour coding on the tap water connections and the appliance:

- R.h. side blue = "Cold water inlet"
- L.h. side red = "DHW outlet"

- ▶ Secure the water connections from the tap to the appliance.



### Note

Ensure that the water connections are not kinked during installation. Prevent any tensioning during installation.

### 9.3 Power supply



### WARNING Electrocutation

Carry out all electrical connection and installation work in accordance with relevant regulations.



### WARNING Electrocutation

When permanently connected to the power supply using a dedicated junction box, the appliance must be able to be isolated from the mains power supply by an isolator that disconnects all poles with at least 3 mm contact separation.



### WARNING Electrocutation

Ensure that the appliance is earthed.



### Material losses

- The voltage specified on the type plate must match the mains voltage.
- ▶ Observe the type plate.

The following electrical connections are permissible:

	SNU 5 SL 1 kW	SNU 5 SLi	SNU 5 SLi AUS
Connection to a freely accessible standard socket with matching plug	X	X	X
Permanent connection to an appliance junction box with earth conductor	X	X	X

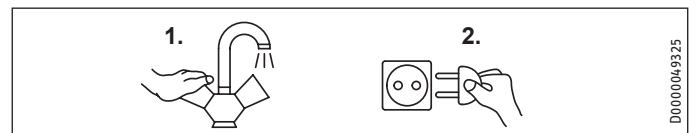
## 10. Commissioning



### WARNING Electrocutation

Commissioning may only be carried out by a qualified contractor in accordance with safety regulations.

### 10.1 Initial start-up



- ▶ Either open the DHW valve of the tap or set the mono lever mixer tap to "hot" until the water that flows out is free of air bubbles.
- ▶ Insert the plug into the standard socket or set the fuse/MCB in the fuse box.
- ▶ Select a temperature.
- ▶ Check the entire hydraulic installation for tightness.



### Note

The high limit safety cut-out will respond if you fail to follow the correct sequence (first water, then power). Proceed as follows:

- ▶ Disconnect the appliance from the power supply.
- ▶ Fill the appliance with water.
- ▶ Connect the appliance to the power supply.

#### 10.1.1 Appliance handover

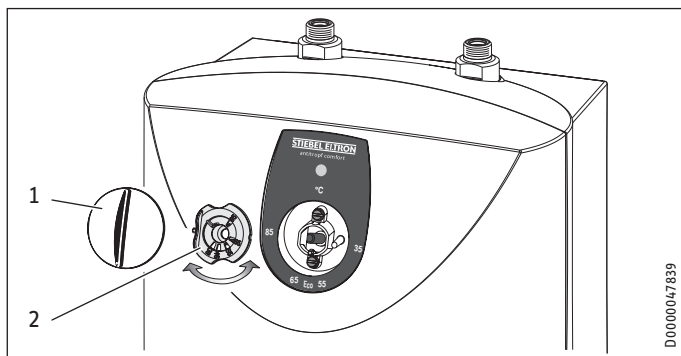
- ▶ Explain the functions of the appliance to the user. Show the user how to operate the appliance.
- ▶ Make the user aware of potential dangers, especially the risk of scalding.
- ▶ Hand over these instructions and, if applicable, the instructions for any accessories.

### 10.2 Recommissioning

See chapter "Installation / Commissioning / Initial start-up".

### 11. Settings

#### 11.1 Setting the temperature limit



- 1 Temperature selector
- 2 Limiting ring

Placing the limiting ring behind the temperature selector allows you to limit the setting range of the temperature selector to a specific maximum temperature.

- ▶ Turn the temperature selector to zero (fully anti-clockwise to "°C").
- ▶ Pull off the temperature selector and the limiting ring.
- ▶ Push the limiting ring with the required maximum setting onto the controller shaft.
- ▶ Install the temperature selector set to zero (°C).

### 12. Shutdown

- ▶ Isolate the appliance from the power supply by removing the plug or by tripping the MCB in the fuse box.
- ▶ Drain the appliance (see chapter "Installation / Maintenance / Draining the appliance").

### 13. Troubleshooting

Problem	Cause	Remedy
The appliance does not supply hot water.	The high limit safety cut-out has responded.	Remedy the cause of the fault. If necessary, replace the temperature controller. Allow the appliance to cool down. If you have isolated the appliance from the power supply, the high limit safety cut-out will be reset automatically.
	The strainer is contaminated.	Clean / replace the strainer in the "cold water inlet" connection.
Loud boiling noises inside the appliance.	The appliance is scaled up.	Descale the appliance.
The tap drips for a while after it has been closed.	The residual water is not held in the tap outlet.	Replace the aerator in the tap outlet or the tap.
The tap drips when the appliance is heating up.	An unsuitable tap is being used, e.g. a WAT anti-drip tap.	Replace the tap (see chapter "Installation / Appliance description / Accessories").
	The anti-drip function is faulty.	Replace the appliance.

### 14. Service



**WARNING Electrocutation**  
Before any work on the appliance, disconnect all poles of the appliance from the power supply.

- ▶ Dismantle the appliance for maintenance work.

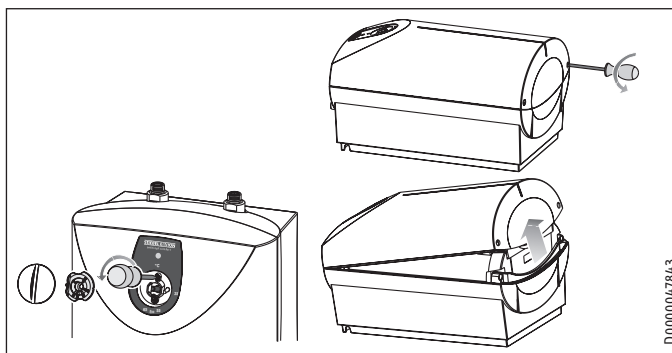
#### 14.1 Draining the appliance



**WARNING Burns**  
Hot water may escape during the draining process.

- ▶ Drain the appliance via its connectors.

#### 14.2 Opening the appliance



- ▶ Pull off the temperature selector and the limiting ring.
- ▶ Remove the screws from underneath the temperature selector.
- ▶ Open the appliance cover by lowering the bolt screws inwards and pivot the cover upwards, then remove it.

#### 14.3 Descaling the appliance

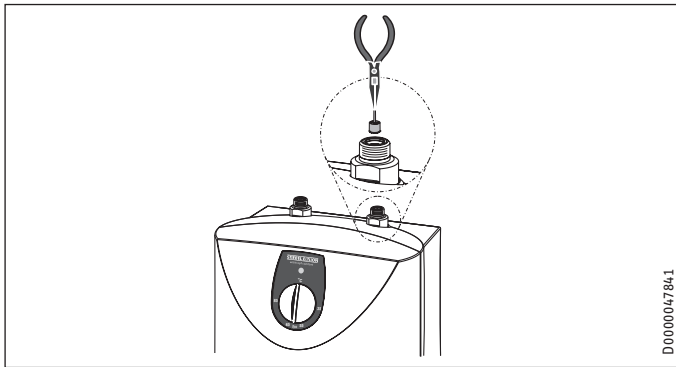


**Material losses**  
Never treat the cylinder surface with descaling agents.

- ▶ Remove the flanged immersion heater.
- ▶ Carefully tap the heating element to remove large limescale deposits.
- ▶ Immerse the heating element up to the flange plate in descaling agent.

# INSTALLATION Specification

## 14.4 Cleaning the strainer



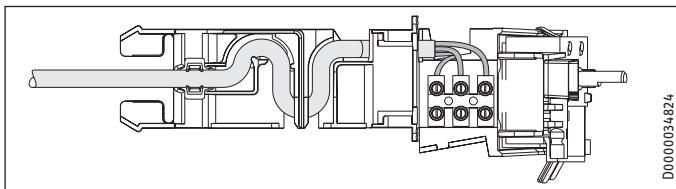
- ▶ Detach the "cold water inlet" connection.
- ▶ Using pliers, remove the strainer from the "cold water inlet" connection.
- ▶ Descale or replace the strainer.

## 14.5 Checking the earth conductor

- ▶ Pull off the temperature selector and the limiting ring.
- ▶ Check the earth conductor (in Germany, e.g. BGV A3) across a temperature controller fixing screw and the earth conductor contact of the power cable.

## 14.6 Replacing the power cable

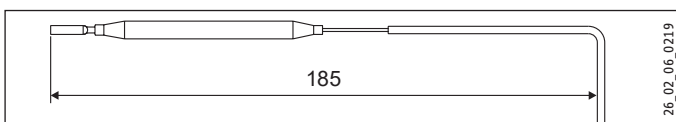
The power cable must only be replaced by a qualified contractor with an original spare part. Alternatively, the H05VV-F3x1.0 cable may be used.



- ▶ Route the power cable along the cable guide.

## 14.7 Positioning the temperature sensor in its protective pipe

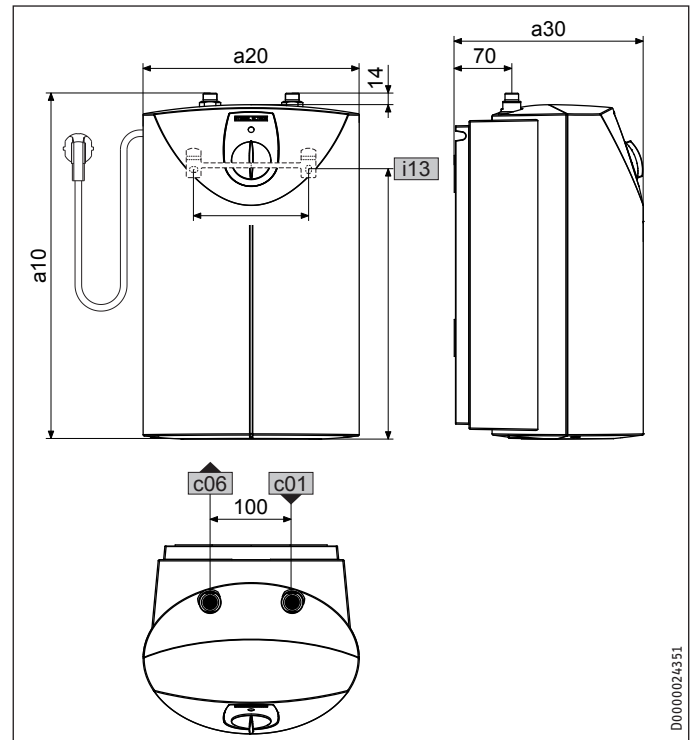
- ▶ When replacing the temperature controller, guide the temperature sensor into its protective pipe.
- ▶ Secure the temperature sensor in place below the earthed plug.



## 15. Specification

### 15.1 Dimensions and connections

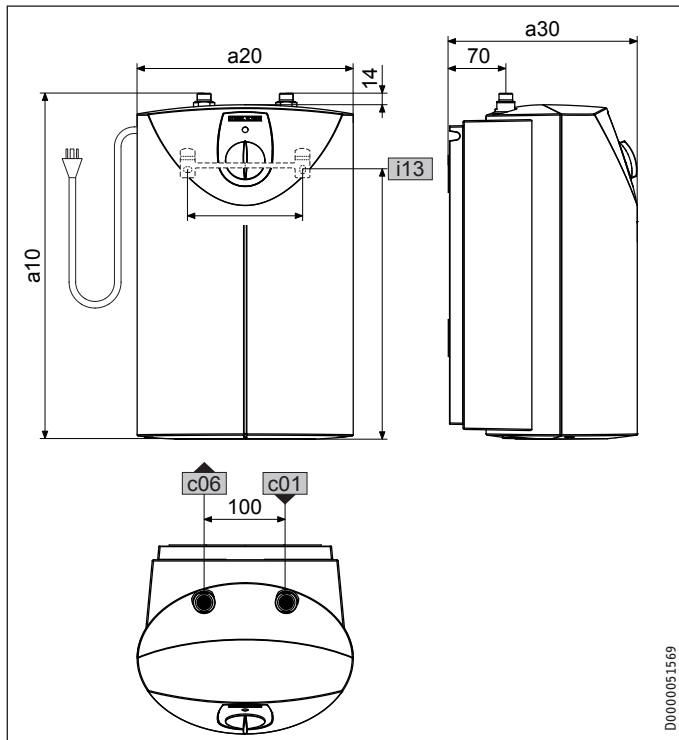
SNU 5 SL 1 kW | SNU 5 SLi



			SNU 5 SL 1 kW	SNU 5 SLi
a10	Appliance	Height	mm	421
a20	Appliance	Width	mm	263
a30	Appliance	Depth	mm	230
c01	Cold water Inlet	Male thread		G 3/8 A
c06	DHW outlet	Male thread		G 3/8 A
i13	Wall mounting bracket	Height	mm	328
		Horizontal hole spacing	mm	140

# INSTALLATION Specification

## SNU 5 SLi AUS

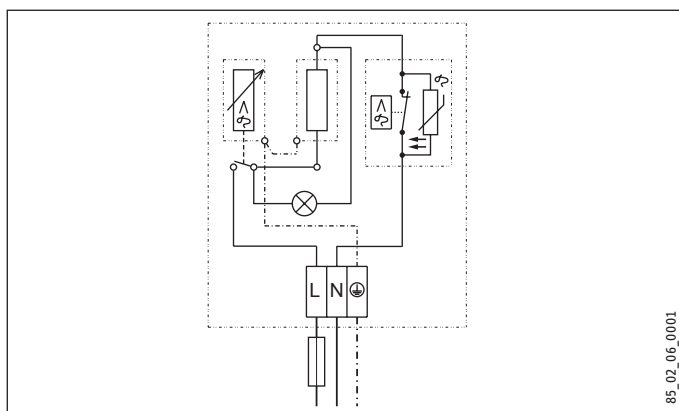


D0000051569

SNU 5 SLi AUS			
a10	Appliance	Height	mm 421
a20	Appliance	Width	mm 263
a30	Appliance	Depth	mm 230
c01	Cold water Inlet	Male thread	G 3/8 A
c06	DHW outlet	Male thread	G 3/8 A
i13	Wall mounting bracket	Height	mm 328
		Horizontal hole spacing	mm 140

## 15.2 Wiring diagram

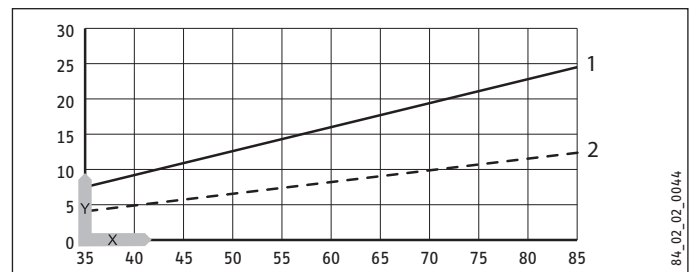
1/N/PE ~ 220 - 240 V



85\_02\_06\_0001

## 15.3 Heat-up diagram

The heat-up period depends on the degree of scaling and residual heat. For the heat-up time for a cold water supply at 10 °C and a maximum temperature setting, see the diagram.



84\_02\_02\_0044

- x Temperature in °C
- y Duration in min
- 1 1 kW appliance
- 2 2 kW appliance

## 15.4 Country-specific approvals and certifications

The test symbols can be seen on the type plate.

## 15.5 Extreme operating and fault conditions

In the case of faults, a peak temperature of up to 100 °C may briefly occur in the system.

# INSTALLATION Specification

## 15.6 Details on energy consumption

Product datasheet: Conventional water heaters to regulation (EU) no. 812/2013 and 814/2013 / (S.I. 2019 No. 539 / Schedule 2)

		SNU 5 SL 1 kW	SNU 5 SLi	SNU 5 SLi AUS
		221116	221121	229467
Manufacturer		STIEBEL ELTRON	STIEBEL ELTRON	STIEBEL ELTRON
Load profile		XXS	XXS	XXS
Energy efficiency class		A	A	A
Energy conversion efficiency	%	38	38	38
Annual power consumption	kWh	487	487	487
Default temperature setting	°C	55	55	55
Sound power level	dB(A)	15	15	15
Option for exclusive operation during off-peak periods		-	-	-
Daily power consumption	kWh	2.251	2.251	2.251

## 15.7 Data table

		SNU 5 SL 1 kW			SNU 5 SLi			SNU 5 SLi AUS		
		221116			221121			229467		
Hydraulic data										
Nominal capacity	l	5			5			5		
Mixed water volume 40 °C	l	10			10			10		
Electrical data										
Rated voltage	V	220	230	240	220	230	240	220	230	240
Rated output	kW	0.9	1.0	1.1	1.8	2.0	2.2	1.8	2.0	2.2
Rated current	A	4.1	4.3	4.5	8.3	8.7	9.1	8.3	8.7	9.1
MCB/fuse rating	A	10	10	10	10	10	10	10	10	10
Phases		1/N/PE			1/N/PE			1/N/PE		
Frequency	Hz	50/60			50/60			50/60		
Application limits										
Temperature setting range	°C	35 - 85			35 - 85			35 - 85		
Max. permissible pressure	MPa	0			0			0		
Max. flow rate	l/min	5			5			5		
Energy data										
Standby power consumption / 24h at 38 °C	kWh	0.09			0.09			0.09		
Standby energy consumption/24 h at 65 °C	kWh	0.20			0.20			0.20		
Energy efficiency class		A			A			A		
Versions										
IP rating		IP24 D			IP24 D			IP24 D		
Type of installation		Undersink			Undersink			Undersink		
Type of design		Open			Open			Open		
Internal cylinder material		PP			PP			PP		
Thermal insulation material		EPS			EPS			EPS		
Casing material		PS			PS			PS		
Colour		white			white			white		
Connections										
Power supply		Standard plug type F			Standard plug type F			Standard plug type I		
Water connection		G 3/8 A			G 3/8 A			G 3/8 A		
Dimensions										
Depth	mm	230			230			230		
Height	mm	421			421			421		
Width	mm	263			263			263		
Weights										
Weight	kg	3.0			3.0			3.0		

## Guarantee

The guarantee conditions of our German companies do not apply to appliances acquired outside of Germany. In countries where our subsidiaries sell our products a guarantee can only be issued by those subsidiaries. Such guarantee is only granted if the subsidiary has issued its own terms of guarantee. No other guarantee will be granted.

We shall not provide any guarantee for appliances acquired in countries where we have no subsidiary to sell our products. This will not affect warranties issued by any importers.

## Environment and recycling

We would ask you to help protect the environment. After use, dispose of the various materials in accordance with national regulations.

### Stiebel Eltron Warranty for Water Heaters – Model SNU 5 SLi AUS

#### Who gives the warranty

1. The warranty is given by Stiebel Eltron (Aust) Pty Ltd (A.B.N. 82 066 271 083) of 294 Salmon Street, Port Melbourne, Victoria, 3207 (“we”, “us” or “our”).

#### The warranty

2. This warranty applies to Stiebel Eltron Water Heaters – Model SNU 5 SLi AUS (the “unit”) manufactured after 1 June 2013.
3. Subject to the warranty exclusions we will repair or replace, at our absolute discretion, a faulty component in your unit free of charge if it fails to operate in accordance with its specifications during the warranty period.
4. If we repair or replace a faulty component to your unit under this warranty, the warranty period is not extended from the time of the repair or replacement.
5. The warranty period commences on the date of completion of the installation of the unit. Where the date of completion of installation is not known, then the warranty period will commence 2 months after the date of manufacture.
6. The warranty period for a unit used for domestic purposes is shown in the table below. Domestic purposes means that the unit is used in a domestic dwelling.

Component	Warranty period
All components	5 years from the date of completion of the installation of the unit.

7. The warranty period for a unit used for commercial purposes is shown in the table below. Commercial purposes means that the unit is used for a non-domestic purpose and includes but not limited to being used in a motel, hotel, mining camp or nursing home.

Component	Warranty period
All components	1 year from the date of completion of the installation of the unit.

#### Your entitlement to make a warranty claim

8. You are entitled to make a warranty claim if:
  - 8.1. you own the unit or if you have the owner’s consent to represent the owner of the unit;
  - 8.2. you contact us within a reasonable time of discovering the problem with the unit;

#### How you make a warranty claim

9. To make a warranty claim you must provide us with the following information:
  - 9.1. The model number of the unit;

- 9.2. A description of the problem with the unit;
- 9.3. The name, address and contact details (such as phone number and e-mail address) of the owner;
- 9.4. The address where the unit is installed and the location (e.g. in laundry);
- 9.5. The serial number of the unit;
- 9.6. The date of purchase of the unit and the name of the seller of the unit;
- 9.7. The date of installation of the unit;
- 9.8. A copy of the certificate of compliance when the unit was installed.
- 10. The contact details for you to make your warranty claim are:
 

Name:	Stiebel Eltron (Aust) Pty Ltd
Address:	294 Salmon Street, Port Melbourne, VIC 3207
Telephone:	1800 153 351 (8.00 am to 5.00 pm AEST Monday to Friday)
Contact person:	Customer Service Representative
E-mail:	service@stiebel-eltron.com.au
- 11. We will arrange a suitable time with you to inspect and test the unit.
- g) corrosive elements in the water supply;
- h) accidental damage;
- i) act of God, including damage by flood, storm, fire, lightning strike and the like;
- j) excessive water pressure, negative water pressure (partial vacuum) or water pressure pulsation.
- 12.6. The unit was damaged before it was installed e.g. it was damaged in transit.
- 12.7. An unauthorised person has modified, serviced, repaired or attempted to repair the unit without our consent.
- 12.8. Non genuine parts other than those manufactured or approved by us have been used on the unit.
- 13. We may charge you:
  - 13.1. for any additional transport costs if the unit is installed more than 30 kilometres from our closest authorised service technician.
  - 13.2. for the extra time it takes our authorised service technician to access the unit for inspection and testing if it is not sited in accordance with the Operating and Installation Guide and not readily accessible for inspection.
  - 13.3. for any extra costs of our authorised service technician to make the unit safe for inspection.

**Warranty exclusions**

- 12. We may reject your warranty claim if:
  - 12.1. The unit was not installed by registered and qualified tradespeople.
  - 12.2. The unit was not installed and commissioned:
    - a) in Australia;
    - b) in accordance with the Operating and Installation Guide; and
    - c) in accordance with the relevant statutory and local requirements of the State or Territory in which the unit is installed.
  - 12.3. The unit has not been operated or maintained in accordance with the Operating and Installation Guide.
  - 12.4. The unit does not bear its original Serial Number or Rating Label.
  - 12.5. The unit was damaged by any or any combination of the following:
    - a) normal fair wear and tear;
    - b) connection to an incorrect water supply;
    - c) connection to water from a bore, dam or swimming pool;
    - d) connection to an incorrect power supply;
    - e) connection to faulty equipment, such as damaged valves;
    - f) foreign matter in the water supply, such as sludge or sediment;
- 14. You must ensure that access to the unit by our authorised service technician is safe and free from obstruction.
- 15. Our authorised service technician may refuse to inspect and test the unit until you provide safe and free access to it, at your cost.
- 16. If we reject your warranty claim in accordance with clause 12, we may charge you for our authorised service technician's labour costs to inspect and test the unit.
- 17. In order to properly test the unit we may remove it to another location for testing.

**Australian Consumer Law**

- 18. Our goods come with guarantees that cannot be excluded under the Australian Consumer Law. You are entitled to a replacement or refund for a major failure and compensation for any other reasonably foreseeable loss or damage. You are also entitled to have the goods repaired or replaced if the goods fail to be of acceptable quality and the failure does not amount to a major failure.
- 19. The Stiebel Eltron warranty for the unit is in addition to any rights and remedies you may have under the Australian Consumer Law.



## REMARQUES PARTICULIÈRES

### UTILISATION

<b>1. Remarques générales</b>	<b>27</b>
1.1 Consignes de sécurité	27
1.2 Autres repérages utilisés dans cette documentation	27
1.3 Unités de mesure	27
<b>2. Sécurité</b>	<b>27</b>
2.1 Utilisation conforme	27
2.2 Consignes de sécurité générales	28
2.3 Label de conformité	28
<b>3. Description de l'appareil</b>	<b>28</b>
3.1 Utilisation	28
<b>4. Nettoyage, entretien et maintenance</b>	<b>29</b>
<b>5. Aide au dépannage</b>	<b>29</b>

### INSTALLATION

<b>6. Sécurité</b>	<b>29</b>
6.1 Consignes de sécurité générales	29
6.2 Prescriptions, normes et directives	29
<b>7. Description de l'appareil</b>	<b>29</b>
7.1 Fournitures	29
7.2 Accessoires	29
<b>8. Travaux préparatoires</b>	<b>30</b>
8.1 Lieu d'implantation	30
<b>9. Montage</b>	<b>30</b>
9.1 Montage de l'appareil	30
9.2 Raccordement hydraulique	30
9.3 Connexions électriques	31
<b>10. Mise en service</b>	<b>31</b>
10.1 Première mise en service	31
10.2 Remise en service	31
<b>11. Réglages</b>	<b>32</b>
11.1 Réglage de la limitation de température	32
<b>12. Mise hors service</b>	<b>32</b>
<b>13. Aide au dépannage</b>	<b>32</b>
<b>14. Maintenance</b>	<b>32</b>
14.1 Vidange de l'appareil	32
14.2 Ouverture de l'appareil	32
14.3 Détartrage de l'appareil	32
14.4 Nettoyage du filtre	33
14.5 Contrôle du conducteur de mise à la terre	33
14.6 Remplacement du câble d'alimentation	33
14.7 Positionnement de la sonde de température dans le tube de protection	33
<b>15. Données techniques</b>	<b>33</b>
15.1 Cotes et raccords	33
15.2 Schéma électrique	34
15.3 Courbe de chauffe	34
15.4 Homologations et certificats spécifiques au pays	34
15.5 Conditions extrêmes de fonctionnement et de dysfonctionnement	34

15.6 Données concernant la consommation énergétique	34
15.7 Tableau de données	35

### GARANTIE

### ENVIRONNEMENT ET RECYCLAGE

### GABARIT DE POSE (EN PAGE CENTRALE DE CETTE NOTICE)

## REMARQUES PARTICULIÈRES

- L'appareil peut être utilisé par des enfants dès l'âge de 3 ans ainsi que par des personnes aux facultés physiques, sensorielles ou mentales réduites ou par des personnes sans expérience sous surveillance ou après formation à l'utilisation en toute sécurité de l'appareil si les dangers potentiels ont été compris. Les enfants âgés de 3 à 8 ans ne sont autorisés à utiliser que la robinetterie connectée à l'appareil. Ne laissez pas les enfants jouer avec l'appareil. Ni le nettoyage ni la maintenance relevant de l'utilisateur ne doivent être effectués par des enfants sans surveillance.
- Quand l'appareil est connecté au réseau électrique de manière fixe, il faut pouvoir le déconnecter à l'aide d'un disjoncteur omnipolaire ayant une ouverture minimale des contacts de 3 mm.
- En cas d'endommagement ou d'échange, le câble de raccordement doit être remplacé par une pièce de rechange d'origine uniquement par un installateur habilité par le fabricant.
- Ne jamais connecter l'appareil à l'aide d'une minuterie.
- Fixez l'appareil comme indiqué au chapitre « Installation / Montage ».
- L'appareil ne doit être installé qu'avec une robinetterie à écoulement libre (pression nulle).
- Il faut éviter que l'appareil soit soumis à la pression de l'eau.
- La fonction du dispositif de dégagement est celle d'aération. Le dépôt de tartre peut obturer le dispositif de dégagement et de ce fait, mettre l'appareil sous pression.

- Il ne faut jamais obturer la sortie de la robinetterie.
- Il faut utiliser des régulateurs de jets d'eau spéciaux pour les chauffe-eaux instantanés à écoulement libre.
- N'installez pas de tuyau prolongateur sur le bec de la robinetterie.
- Vidangez l'appareil comme indiqué au chapitre « Installation / Maintenance / Vidange de l'appareil ».

# UTILISATION

## 1. Remarques générales

Les chapitres « Remarques particulières » et « Utilisation » s'adressent aux utilisateurs de l'appareil et aux installateurs.

Le chapitre « Installation » s'adresse aux installateurs.



### Remarque

Lisez attentivement cette notice avant utilisation et conservez-la soigneusement. Remettez cette notice à tout nouvel utilisateur le cas échéant.

### 1.1 Consignes de sécurité

#### 1.1.1 Structure des consignes de sécurité



**MENTION D'AVERTISSEMENT Nature du danger**  
Sont indiqués ici les risques éventuellement encourus en cas de non-respect de la consigne de sécurité.

► Sont indiquées ici les mesures permettant le pallier au danger.

#### 1.1.2 Symboles, nature du danger

Symbole	Nature du danger
	Blessure
	Électrocution
	Brûlure (brûlure, ébullition)

#### 1.1.3 Mentions d'avertissement

MENTION D'AVERTISSEMENT	Signification
DANGER	Caractérise des remarques dont le non-respect entraîne de graves lésions, voire la mort.
AVERTISSEMENT	Caractérise des remarques dont le non-respect peut entraîner de graves lésions, voire la mort.
ATTENTION	Caractérise des remarques dont le non-respect peut entraîner des lésions légères ou moyennement graves.

### 1.2 Autres repérages utilisés dans cette documentation



#### Remarque

Le symbole ci-contre caractérise des remarques générales.

► Lisez attentivement les remarques.

Symbole	Signification
	Dommages matériels (dommages causés à l'appareil, dommages indirects et pollution de l'environnement)
	Recyclage de l'appareil

► Ce symbole signale une action à entreprendre. Les actions nécessaires sont décrites étape par étape.

### 1.3 Unités de mesure



#### Remarque

Sauf indication contraire, toutes les cotes sont indiquées en millimètres.

## 2. Sécurité

### 2.1 Utilisation conforme

L'appareil à écoulement libre (pression nulle) a été conçu pour chauffer de l'eau sanitaire (potable). L'appareil peut approvisionner un seul point de soutirage.

L'appareil est destiné à une utilisation domestique. Il peut être utilisé sans risques par des personnes qui ne disposent pas de connaissances techniques particulières. L'appareil peut également être utilisé dans un environnement non domestique, par exemple dans de petites entreprises, à condition que son utilisation soit du même ordre.

Tout autre emploi est considéré comme non conforme. Une utilisation conforme de l'appareil implique le respect de cette notice et de celles relatives aux accessoires utilisés.

## 2.2 Consignes de sécurité générales



**AVERTISSEMENT Brûlure**  
Risque de brûlure à des températures de sortie supérieures à 43 °C.



**AVERTISSEMENT Blessure**  
Le bouton de réglage de la température ne doit être retiré que par un installateur.



**AVERTISSEMENT Blessure**  
L'appareil peut être utilisé par des enfants dès l'âge de 3 ans ainsi que par des personnes aux facultés physiques, sensorielles ou mentales réduites ou par des personnes sans expérience sous surveillance ou après formation à l'utilisation en toute sécurité de l'appareil si les dangers potentiels ont été compris. Les enfants âgés de 3 à 8 ans ne sont autorisés à utiliser que la robinetterie connectée à l'appareil. Ne laissez pas les enfants jouer avec l'appareil. Ni le nettoyage ni la maintenance relevant de l'utilisateur ne doivent être effectués par des enfants sans surveillance.

Nous recommandons d'installer un limiteur de température si des enfants ou des personnes aux facultés physiques, sensorielles ou mentales réduites utilisent l'appareil. La fonction « limitation de température » doit être réglée par l'installateur.



**Dommages matériels**  
L'appareil et la robinetterie doivent être protégés du gel par l'utilisateur.



**Dommages matériels**  
Il faut éviter que l'appareil soit soumis à la pression de l'eau. La fonction du dispositif de dégagement est celle d'aération. Le dépôt de tartre peut obturer le dispositif de dégagement et de ce fait, mettre l'appareil sous pression.

- ▶ Il ne faut jamais obturer la sortie de la robinetterie.
- ▶ Il faut utiliser des régulateurs de jets d'eau spéciaux pour les chauffe-eaux instantanés à écoulement libre.
- ▶ N'installez pas de tuyau prolongateur sur le bec de la robinetterie.



**Dommages matériels**  
L'utilisation de l'appareil avec minuterie remet à zéro la fonction de sécurité de limitation de température de manière intempestive.

- ▶ Ne pas connecter l'appareil au réseau électrique à l'aide d'une minuterie.

## 2.3 Label de conformité

Voir la plaque signalétique sur l'appareil.

## 3. Description de l'appareil

L'appareil à écoulement libre (pression nulle) maintient disponible le volume d'eau à une température préréglée. L'appareil ne doit être installé qu'avec une robinetterie conçue pour chauffe-eaux à écoulement libre (pression nulle) (voir détails au chapitre « Installation / Description de l'appareil / Accessoires »).

### Fonction Thermostop

La fonction Thermostop (isolation thermique) évite un échauffement de la robinetterie en mode veille.

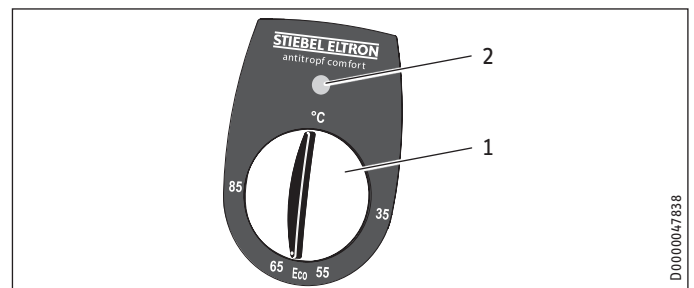
### Fonction anti-gouttes

La fonction anti-gouttes prévient l'écoulement d'eau d'expansion par la robinetterie lors de la montée à température. Lors de la montée à température, il se forme des bulles d'air. Le nombre de ces bulles est fonction de la qualité de l'eau. Si la température est > 75 °C, les bulles arrivées en surface peuvent amener l'eau résiduelle à goutter par le bec de la robinetterie.

De par leur construction, les différentes robinetteries ont tendance à suinter après fermeture. Il s'agit ici d'eau résiduelle provenant du bec de la robinetterie et non d'eau d'expansion.

### 3.1 Utilisation

La température de sortie désirée de l'ECS peut être réglée en continu avec le bouton de réglage de température. Le voyant « réchauffement » s'allume en phase de réchauffement.



- 1 Bouton de réglage de température
- 2 Voyant « Réchauffement »

Il est à noter que les températures réelles peuvent différer de la valeur réglée, ceci étant inhérent au système.

°C = froid. Il s'agit de la position « Protection gel » de l'appareil. Ni l'appareil ni la canalisation d'eau ne sont protégés.

Eco = Position « économie d'énergie » recommandée (env. 60 °C), formation de tartre réduite

85 = température maximale réglable



### Remarque

L'installateur doit régler la limitation de température de l'appareil (voir détails au chapitre « Installation / Réglages / Réglages de la limitation de température »).

#### 4. Nettoyage, entretien et maintenance

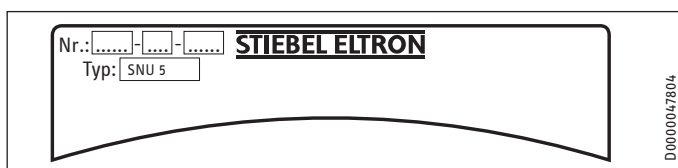
- ▶ N'utilisez ni produit de nettoyage abrasif ni solvant. Un chiffon humide suffit pour le nettoyage et l'entretien de l'appareil.
- ▶ Il faut contrôler régulièrement la robinetterie. Vous pouvez éliminer le tartre du bec avec les produits de détartrage du commerce.

Presque toutes les eaux déposent du calcaire à des températures élevées. Il se dépose dans l'appareil et affecte son fonctionnement et sa durée de vie. Les radiateurs devraient être détartrés, si besoin est. L'installateur qui connaît la qualité de l'eau locale vous dira quand il convient d'effectuer le prochain détartrage.

#### 5. Aide au dépannage

Problème	Cause	Solution
L'appareil ne produit pas d'eau chaude.	Le bouton de réglage de la température est positionné sur « °C ». L'appareil n'est pas sous tension.	Mettre en marche l'appareil en tournant le bouton de réglage de température. Contrôlez la fiche et les disjoncteurs/fusibles du tableau de distribution de l'habitation.
Le débit d'eau au point de soutirage est réduit.	Le régulateur du jet d'eau de la robinetterie est entartré.	Détartrez/remplacez le régulateur du jet d'eau.
L'appareil produit de forts bruits d'ébullition.	L'appareil est entartré.	Faites détartrer l'appareil par un installateur.
De l'eau s'écoule du bec de robinetterie pendant le processus de chauffage.	Très petites quantités fréquemment soutirées (< 0,4 l/min).	Modifiez les comportements de soutirage (> 0,4 l/min).

Appelez un installateur si vous ne réussissez pas à éliminer la cause du problème. Communiquez-lui le numéro indiqué sur la plaque signalétique pour qu'il puisse vous aider plus rapidement et plus efficacement (000000-0000-000000).



## INSTALLATION

### 6. Sécurité

L'installation, la mise en service, la maintenance et les réparations de cet équipement ne doivent être effectuées que par un installateur qualifié.

#### 6.1 Consignes de sécurité générales

Nous ne garantissons le bon fonctionnement et la sécurité de l'appareil que si des accessoires et pièces de rechange d'origine sont utilisés.

#### 6.2 Prescriptions, normes et directives



#### Remarque

Respectez la législation et les prescriptions nationales et locales en vigueur.

### 7. Description de l'appareil

L'appareil à écoulement libre (pression nulle) est conçu exclusivement pour le montage sous évier. L'appareil est conçu pour alimenter un seul point de soutirage d'eau chaude en partant d'une source d'eau froide.

#### 7.1 Fournitures

Sont fournis avec l'appareil :

- Support mural

#### 7.2 Accessoires

##### 7.2.1 Accessoires nécessaires

La robinetterie suivante est disponible pour le montage en mode de fonctionnement à écoulement libre.

##### Robinets mélangeurs

- WST, WUT

##### Mitigeurs à mono-commande

- MEW, MES, MEWC

##### Robinetterie à sonde

- WEN

##### 7.2.2 Autres accessoires

- Tamis du raccordement « Arrivée eau froide »

### 8. Travaux préparatoires

- ▶ Rincez soigneusement la conduite d'eau.

#### Installation hydraulique

Une soupape de sécurité est superflue.

#### Robinetteries

La robinetterie sous pression n'est pas autorisée.

- ▶ Il faut monter un robinet à écoulement libre (pression nulle).

#### 8.1 Lieu d'implantation



##### Dommages matériels

L'appareil doit impérativement être installé dans un local hors gel.



##### Dommages matériels

Montez l'appareil au mur. Le mur doit être un mur porteur.



##### Remarque

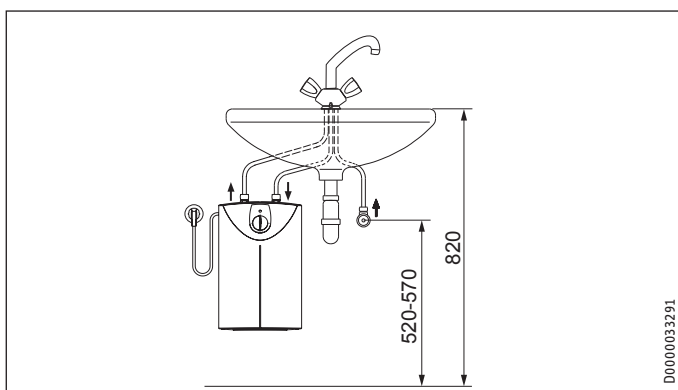
L'appareil convient uniquement au montage sous évier. Les douilles de raccordement hydraulique de l'appareil sont orientées vers le haut.



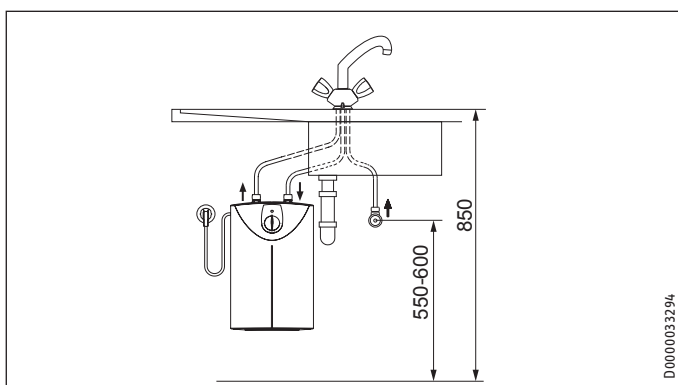
##### Remarque

Veillez à ce que l'appareil soit accessible pour les travaux de maintenance.

Posez l'appareil verticalement à proximité du point de soutirage.



D0000033291



D0000033294

### 9. Montage

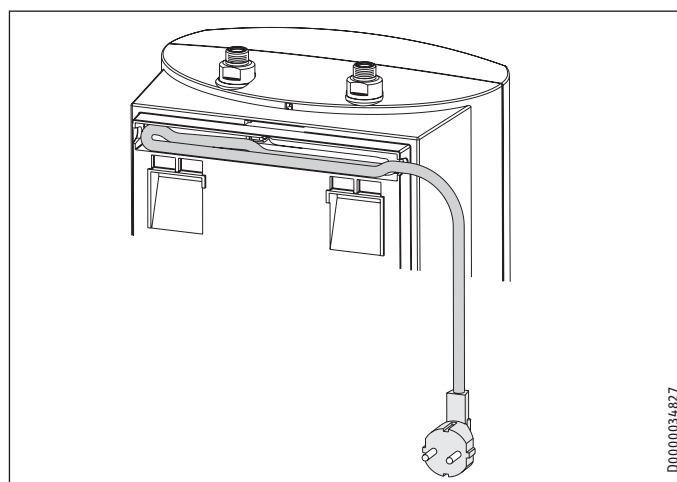
#### 9.1 Montage de l'appareil

- ▶ Tracez les trous à percer à l'aide du gabarit de montage fourni (voir en page centrale de cette notice).
- ▶ Percez les trous et posez des chevilles correspondantes.
- ▶ Fixez le support mural avec des vis appropriées.
- ▶ Suspendez l'appareil au support mural.



##### Remarque

L'excédent du câble d'alimentation peut être entreposé dans le bac à câbles.



D0000034827

#### 9.2 Raccordement hydraulique



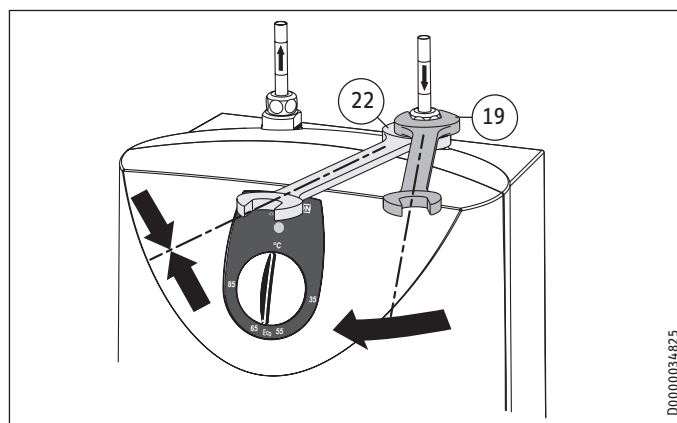
##### Dommages matériels

Exécutez tous les travaux de raccordement et d'installation hydrauliques suivant les prescriptions.



##### Dommages matériels

Il faut tenir ferme le contre-écrou avec une clé appropriée pour serrer les raccordements.



D0000034825

# INSTALLATION

## Mise en service



### Dommages matériels

- Sinon, l'appareil risque de fuir et de ne pas fonctionner.
- ▶ Il faut éviter que l'appareil soit soumis à la pression de l'eau.
  - ▶ Veillez à ne pas intervertir les raccordements d'eau (entrée/sortie).
  - ▶ Régler le débit (voir la notice de la robinetterie). Tenez compte du débit maximal permis avec la robinetterie grande ouverte (voir le chapitre « Installation / Données techniques / Tableau des données »).

Accorder les codes couleur des raccords de la robinetterie à ceux de l'appareil.

- Le bleu à droite = « arrivée de l'eau froide »
- Le rouge à gauche = « sortie de l'eau chaude »
- ▶ Fixez fermement les raccordements hydrauliques, allant de la robinetterie à l'appareil.



### Remarque

Évitez de provoquer des flambages des raccords d'eau lors du montage. Évitez de provoquer des tensions de traction lors du montage.

## 9.3 Connexions électriques



### AVERTISSEMENT Électrocution

Exécutez tous les travaux de branchement et d'installation électriques conformément aux prescriptions.



### AVERTISSEMENT Électrocution

Quand l'appareil est connecté au réseau électrique de manière fixe, il faut pouvoir le déconnecter à l'aide d'un disjoncteur omnipolaire ayant une ouverture minimale des contacts de 3 mm.



### AVERTISSEMENT Électrocution

Veillez à ce que l'appareil soit raccordé au conducteur de mise à la terre.



### Dommages matériels

- La tension figurant sur la plaque signalétique doit correspondre à la tension du réseau électrique.
- ▶ Respectez les indications de la plaque signalétique.

Les connexions électriques suivantes sont autorisées :

	SNU 5 SL 1 kW	SNU 5 SLi	SNU 5 SLi AUS
Branchement sur prise secteur à contact protégé facilement accessible avec fiche correspondante	X	X	X
Connexion fixe à une boîte de dérivation avec conducteur de mise à la terre	X	X	X

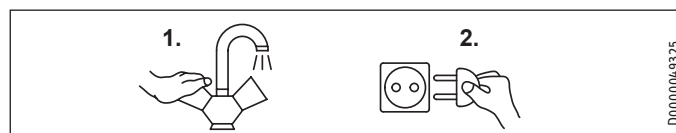
## 10. Mise en service



### AVERTISSEMENT Électrocution

La mise en service doit être réalisée par un installateur en respectant les consignes de sécurité.

### 10.1 Première mise en service



- ▶ Ouvrez le robinet d'eau chaude de la robinetterie ou positionnez le mitigeur mono-commande sur « Chaud » jusqu'à ce que l'eau s'écoule sans bulle.
- ▶ Branchez la fiche dans la prise murale avec terre ou enclenchez le disjoncteur au tableau de distribution de l'habitation.
- ▶ Sélectionnez la température désirée.
- ▶ Contrôlez l'étanchéité de toutes les installations hydrauliques.



### Remarque

Le limiteur de sécurité s'enclenche quand la séquence « d'abord l'eau et ensuite le courant » n'est pas suivie. Observez la séquence suivante :

- ▶ Débranchez l'appareil du réseau électrique.
- ▶ Remplir d'eau l'appareil.
- ▶ Raccordez l'appareil au réseau électrique.

#### 10.1.1 Remise de l'appareil au client

- ▶ Expliquez les différentes fonctions de l'appareil à l'utilisateur. Familiarisez-le avec le fonctionnement de l'appareil.
- ▶ Indiquez à l'utilisateur les risques encourus, notamment les risques de brûlure.
- ▶ Remise de la notice et le cas échéant, des notices des accessoires, si disponibles.

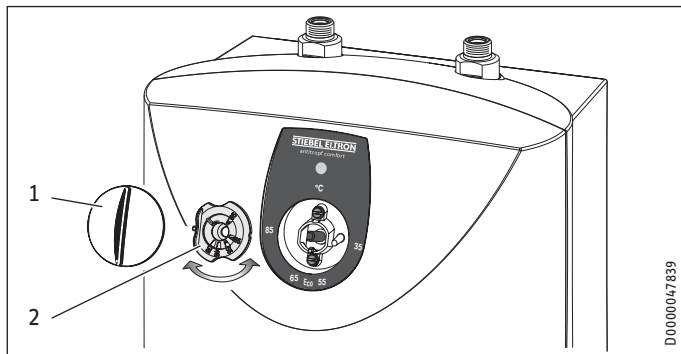
### 10.2 Remise en service

Voir le chapitre « Installation / Mise en service / Première mise en service ».



### 11. Réglages

#### 11.1 Réglage de la limitation de température



- 1 Bouton de réglage de température
- 2 Bague de limitation

Vous pouvez limiter la plage de réglage du bouton à une température maximale au moyen de la bague de limitation placée sous celui-ci.

- ▶ Tournez le bouton de réglage de la température en position zéro (vers la gauche jusqu'en butée sur « °C »).
- ▶ Retirez le bouton de réglage de la température et la bague de limitation.
- ▶ Placez la bague de limitation à la température maximale souhaitée sur l'axe.
- ▶ Remplacez le bouton en position zéro (°C).

### 12. Mise hors service

- ▶ Déconnectez l'appareil du réseau électrique en débranchant la fiche de la prise murale ou en déclenchant le disjoncteur/fusible du tableau de distribution de l'habitation.
- ▶ Vidangez l'appareil (voir le chapitre « Installation / Maintenance / Vidange de l'appareil »).

### 13. Aide au dépannage

Problème	Cause	Solution
L'appareil ne produit pas d'eau chaude.	Le limiteur de sécurité a été activé.	Supprimez l'origine de l'erreur. Le cas échéant, remplacez le thermostat. Laissez l'appareil se refroidir. Quand l'appareil a été mis hors tension électrique, le limiteur de sécurité de température est automatiquement remis à zéro.
	Le filtre est encrassé.	Nettoyez / remplacez le tamis du raccordement « Arrivée eau froide ».
L'appareil produit de forts bruits d'ébullition.	L'appareil est entartré.	Détartré l'appareil.
La robinetterie goutte après fermeture.	L'eau résiduelle n'est pas retenue dans le bec.	Remplacez le régulateur de jet du bec de la robinetterie, le bec ou la robinetterie.
La robinetterie goutte lors de la montée en température de l'appareil.	Une robinetterie inappropriée a été installée, p. ex. une robinetterie WAT anti-gouttes.	Remplacez la robinetterie (voir le chapitre « Installation / Description de l'appareil / Accessoires »).
	La fonction anti-gouttes est défectueuse.	Remplacez l'appareil.

### 14. Maintenance



**AVERTISSEMENT Électrocution**  
Déconnectez l'appareil du secteur sur tous les pôles avant toute intervention.

- ▶ Avant de commencer des travaux d'entretien, il faut démonter l'appareil.

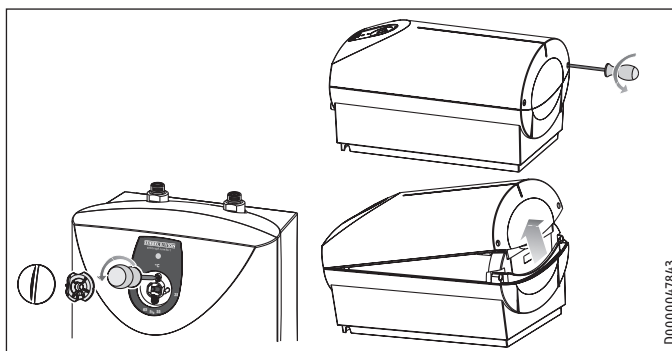
#### 14.1 Vidange de l'appareil



**AVERTISSEMENT Brûlure**  
L'eau vidangée peut être très chaude.

- ▶ Vidangez l'appareil via les manchons de raccordement.

#### 14.2 Ouverture de l'appareil



- ▶ Retirez le bouton de réglage de la température et la bague de limitation.
- ▶ Dévissez les vis situées sous le bouton de réglage de température.
- ▶ Ouvrez le capot en baissant vers l'intérieur les vis de blocage, puis basculez vers le haut le capot pour le retirer.

#### 14.3 Détartrage de l'appareil

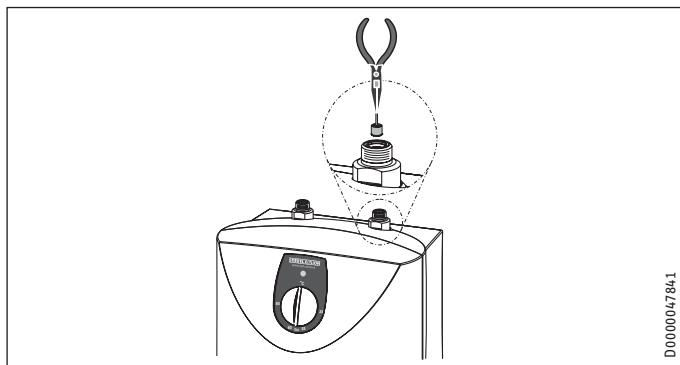


**Dommages matériels**  
Ne pas traiter l'extérieur de la cuve avec des produits de détartrage.

- ▶ Démontez la bride chauffante électrique.
- ▶ Enlevez le gros du tartre du corps de chauffe en tapant dessus légèrement.
- ▶ Plongez le corps de chauffe dans le liquide de détartrage jusqu'à la bride chauffante électrique.



### 14.4 Nettoyage du filtre



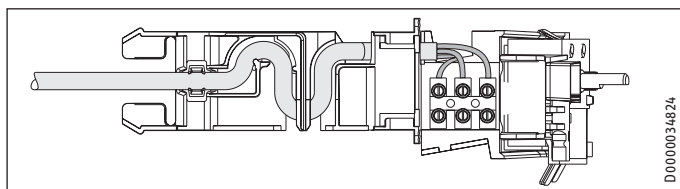
- ▶ Débranchez le raccordement « Arrivée eau froide ».
- ▶ Extrayez le tamis du raccordement « Arrivée eau froide » à l'aide d'une pince.
- ▶ Détartrez ou remplacez le tamis.

### 14.5 Contrôle du conducteur de mise à la terre

- ▶ Retirez le bouton de réglage de la température et la bague de limitation.
- ▶ Contrôler le conducteur de mise à la terre (en Allemagne p. ex. BGV A3) entre une vis de fixation du thermostat et une borne de contact du câble d'alimentation.

### 14.6 Remplacement du câble d'alimentation

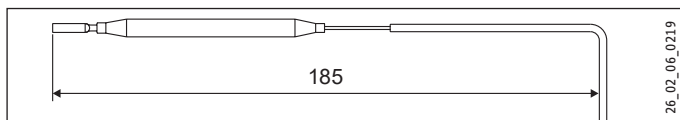
Un installateur doit procéder au remplacement du câble d'alimentation par une pièce de rechange d'origine. Le cas échéant, un câble électrique H05VV-F3x1,0 peut être utilisé.



- ▶ Faites passer le câble de raccordement dans le guide.

### 14.7 Positionnement de la sonde de température dans le tube de protection

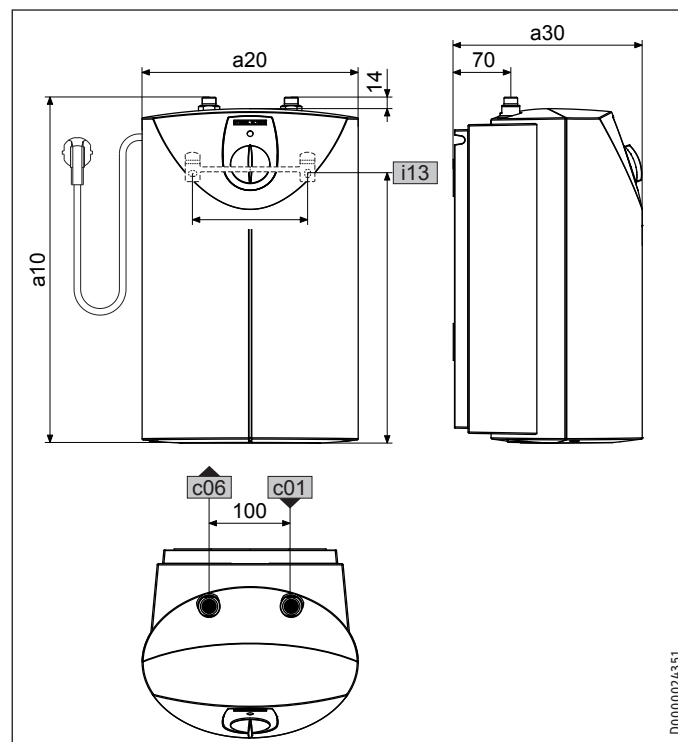
- ▶ Lors d'un remplacement de thermostat, il faut positionner la sonde de température dans le tube de protection.
- ▶ Fixer le thermostat sous la fiche de mise à la terre.



## 15. Données techniques

### 15.1 Cotes et raccords

SNU 5 SL 1 kW | SNU 5 SLi

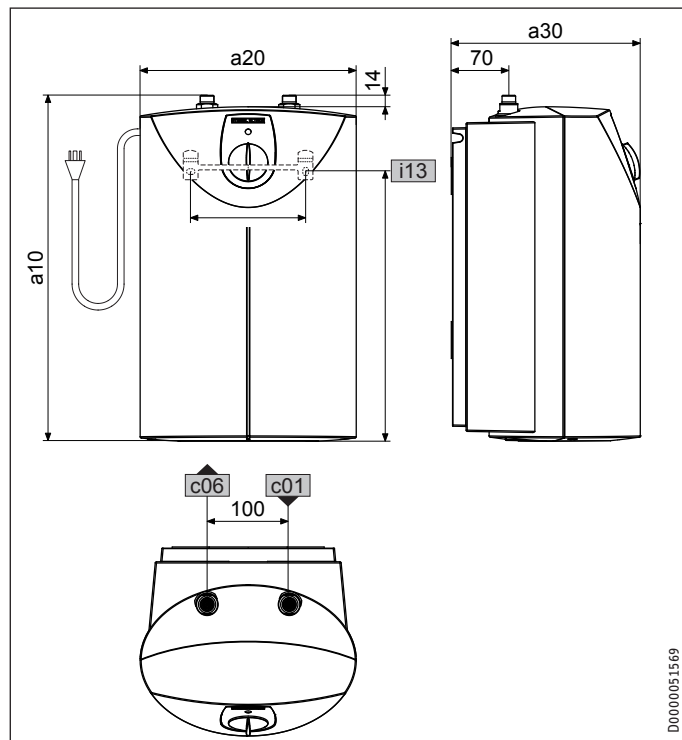


			SNU 5 SL 1 kW	SNU 5 SLi	
a10	Appareil	Hauteur	mm	421	421
a20	Appareil	Largeur	mm	263	263
a30	Appareil	Profondeur	mm	230	230
c01	Arrivée eau froide	Filetage mâle		G 3/8 A	G 3/8 A
c06	Sortie eau chaude	Filetage mâle		G 3/8 A	G 3/8 A
i13	Support mural	Hauteur	mm	328	328
		Entraxe horizontal	mm	140	140

# INSTALLATION

## Données techniques

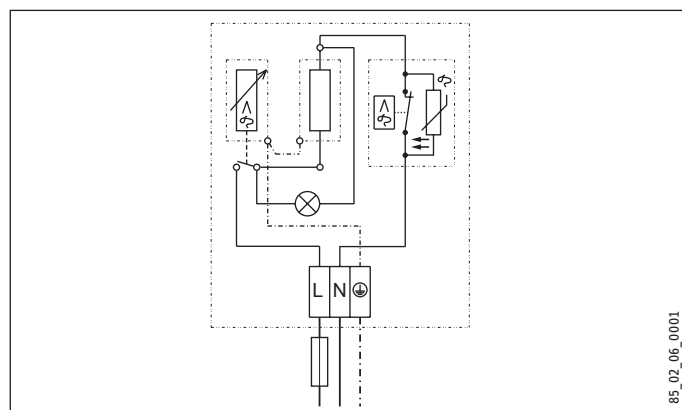
### SNU 5 SLi AUS



SNU 5 SLi AUS			
a10	Appareil	Hauteur	mm 421
a20	Appareil	Largeur	mm 263
a30	Appareil	Profondeur	mm 230
c01	Arrivée eau froide	Filetage mâle	G 3/8 A
c06	Sortie eau chaude	Filetage mâle	G 3/8 A
i13	Support mural	Hauteur	mm 328
		Entraxe horizontal	mm 140

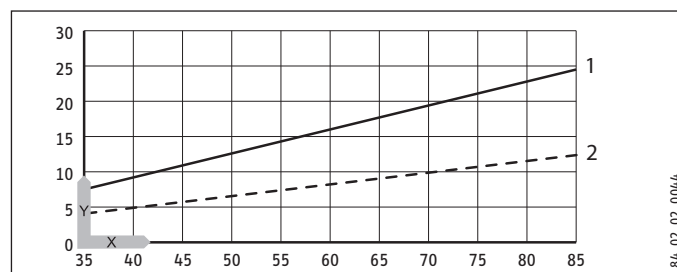
### 15.2 Schéma électrique

1/N/PE ~ 220 - 240 V



### 15.3 Courbe de chauffe

La durée de chauffe dépend du degré d'entartrage et de la chaleur résiduelle. Les temps de chauffe avec une eau d'alimentation froide à 10 °C et un réglage maximal de la température sont indiqués sur la courbe de chauffe.



- x Température en °C
- y Durée en minutes
- 1 Appareil 1 kW
- 2 Appareil 2 kW

### 15.4 Homologations et certificats spécifiques au pays

Les labels de conformité figurent sur la plaque signalétique.

### 15.5 Conditions extrêmes de fonctionnement et de dysfonctionnement

En cas de dysfonctionnement, la température à l'intérieur de l'appareil peut monter jusque 100 °C max.

### 15.6 Données concernant la consommation énergétique

Fiche produit : chauffe-eau conventionnels selon Règlement (UE) n° 812/2013 | 814/2013

	SNU 5 SL 1 kW	SNU 5 SLi	SNU 5 SLi AUS
Fabricant	221116 STIEBEL ELTRON	221121 STIEBEL ELTRON	229467 STIEBEL ELTRON
Profil de soutirage	XXS	XXS	XXS
Classe d'efficacité énergétique	A	A	A
Efficacité énergétique pour le chauffage de l'eau par conditions climatiques moyennes	% 38,00	% 38,00	% 38,00
Consommation annuelle d'électricité	kWh 487,00	kWh 487,00	kWh 487,00
Réglage d'usine de la température	°C 55	°C 55	°C 55
Niveau de puissance acoustique	dB(A) 15	dB(A) 15	dB(A) 15
Consommation journalière d'électricité	kWh 2,251	kWh 2,251	kWh 2,251

## Données techniques

### 15.7 Tableau de données

		SNU 5 SL 1 kW			SNU 5 SLi			SNU 5 SLi AUS		
		221116			221121			229467		
Données hydrauliques										
Capacité nominale	l	5			5			5		
Débit d'eau mélangée à 40 °C	l	10			10			10		
Données électriques										
Tension nominale	V	220	230	240	220	230	240	220	230	240
Puissance nominale	kW	0,9	1,0	1,1	1,8	2,0	2,2	1,8	2,0	2,2
Courant nominal	A	4,1	4,3	4,5	8,3	8,7	9,1	8,3	8,7	9,1
Protection électrique	A	10	10	10	10	10	10	10	10	10
Phases		1/N/PE			1/N/PE			1/N/PE		
Fréquence	Hz	50/60			50/60			50/60		
Limites d'utilisation										
Plage de réglage de température	°C	35 - 85			35 - 85			35 - 85		
Pression max. admissible	MPa	0			0			0		
Débit maximum	l/min	5			5			5		
Données énergétiques										
Consommation électrique/24 heures en état de disponibilité à 38 °C	kWh	0,09			0,09			0,09		
Consommation énergétique en état de disponibilité/24 h à 65 °C	kWh	0,20			0,20			0,20		
Classe d'efficacité énergétique		A			A			A		
Versions										
Indice de protection (IP)		IP24 D			IP24 D			IP24 D		
Mode de montage		Sous évier			Sous évier			Sous évier		
Type de construction		Écoulement libre			Écoulement libre			Écoulement libre		
Matériau de la cuve intérieure		PP			PP			PP		
Matière de l'isolation thermique		PSE			PSE			PSE		
Matériau du boîtier		PS			PS			PS		
Couleur		blanc			blanc			blanc		
Raccordements										
Connexions électriques		Fiche secteur avec terre type F			Fiche secteur avec terre type F			Fiche secteur avec terre type I		
Raccordement hydraulique		G 3/8 A			G 3/8 A			G 3/8 A		
Dimensions										
Profondeur	mm	230			230			230		
Hauteur	mm	421			421			421		
Largeur	mm	263			263			263		
Poids										
Poids	kg	3,0			3,0			3,0		

## Garantie

Les conditions de garantie de nos sociétés allemandes ne s'appliquent pas aux appareils achetés hors d'Allemagne. Au contraire, c'est la filiale chargée de la distribution de nos produits dans le pays qui est seule habilitée à accorder une garantie. Une telle garantie ne pourra cependant être accordée que si la filiale a publié ses propres conditions de garantie. Il ne sera accordé aucune garantie par ailleurs.

Nous n'accordons aucune garantie pour les appareils achetés dans des pays où aucune filiale de notre société ne distribue nos produits. D'éventuelles garanties accordées par l'importateur restent inchangées.

## Environnement et recyclage

Merci de contribuer à la préservation de notre environnement. Après usage, procédez à l'élimination des matériaux conformément à la réglementation nationale.

## BIJZONDERE INFO

### BEDIENING

<b>1.</b>	<b>Algemene aanwijzingen</b>	<b>37</b>
1.1	Veiligheidsaanwijzingen	37
1.2	Andere aandachtspunten in deze documentatie	37
1.3	Maateenheden	37
<b>2.</b>	<b>Veiligheid</b>	<b>37</b>
2.1	Voorgescreven gebruik	37
2.2	Algemene veiligheidsaanwijzingen	37
2.3	Keurmerk	38
<b>3.</b>	<b>Toestelbeschrijving</b>	<b>38</b>
3.1	Bediening	38
<b>4.</b>	<b>Reiniging, verzorging en onderhoud</b>	<b>38</b>
<b>5.</b>	<b>Problemen verhelpen</b>	<b>39</b>

### INSTALLATIE

<b>6.</b>	<b>Veiligheid</b>	<b>39</b>
6.1	Algemene veiligheidsaanwijzingen	39
6.2	Voorschriften, normen en bepalingen	39
<b>7.</b>	<b>Toestelbeschrijving</b>	<b>39</b>
7.1	Inhoud van het pakket	39
7.2	Toebehoren	39
<b>8.</b>	<b>Vorbereidingen</b>	<b>40</b>
8.1	Montageplaats	40
<b>9.</b>	<b>Montage</b>	<b>40</b>
9.1	Montage van het toestel	40
9.2	Wateraansluiting	40
9.3	Elektrische aansluiting	41
<b>10.</b>	<b>Ingebruikname</b>	<b>41</b>
10.1	Eerste ingebruikname	41
10.2	Opnieuw in gebruik nemen	41
<b>11.</b>	<b>Instellingen</b>	<b>42</b>
11.1	Temperatuurbegrenzing instellen	42
<b>12.</b>	<b>Buitendienststelling</b>	<b>42</b>
<b>13.</b>	<b>Storingen verhelpen</b>	<b>42</b>
<b>14.</b>	<b>Onderhoud</b>	<b>42</b>
14.1	Het toestel aftappen	42
14.2	Toestel openen	42
14.3	Toestel ontkalken	42
14.4	Zeef reinigen	43
14.5	Aardleiding controleren	43
14.6	Aansluitkabel vervangen	43
14.7	Temperatuursensor in scherprijp positioneren	43
<b>15.</b>	<b>Technische gegevens</b>	<b>43</b>
15.1	Afmetingen en aansluitingen	43
15.2	Elektriciteitsschema	44
15.3	Opwarmdiagram	44
15.4	Plaatselijke vergunningen en certificaten	44
15.5	Extreme werkings- en storingsomstandigheden	44
15.6	Informatie over het energieverbruik	44
15.7	Gegevenstabel	45

## GARANTIE

### MILIEU EN RECYCLING

#### MONTAGESJABLOON (IN HET MIDDEN VAN DEZE HANDLEIDING)

## BIJZONDERE INFO

- Het toestel kan door kinderen vanaf 3 jaar, alsmede door personen met verminderde fysieke, sensorische of geestelijke vermogens of met een gebrek aan ervaring en kennis gebruikt worden, wanneer er toezicht op hen gehouden wordt, of wanneer ze met betrekking tot het veilige gebruik van het toestel geïnstrueerd zijn en de gevaren die daaruit ontstaan, begrepen hebben. Kinderen van 3 tot 8 jaar mogen alleen de op het toestel aangesloten kraan bedienen. Kinderen mogen niet met het toestel spelen. Kinderen mogen zonder toezicht geen reiniging of gebruikersonderhoud uitvoeren.
- Bij vaste aansluiting op het elektriciteitsnet via een aansluitdoos moet het toestel met een afstand van minstens 3 mm op alle polen van het elektriciteitsnet kunnen losgekoppeld worden.
- De aansluitkabel mag bij beschadiging of vervanging alleen vervangen worden door een origineel onderdeel en door een installateur die daartoe door de fabrikant gemachtigd is.
- Sluit het toestel niet aan via een timer.
- Monteer het toestel zoals beschreven in het hoofdstuk "Installatie/montage".
- Het toestel mag alleen met een open (drukloze) kraan geïnstalleerd worden.
- Stel het toestel niet bloot aan waterdruk.
- De uitloop van de kraan werkt als ventilatie. Kalk kan de uitloop afsluiten en het toestel onder druk plaatsen.
- Sluit de kraanuitloop nooit af.
- Gebruik alleen speciale straalregelaars voor drukloze warmwaterboilers.
- Gebruik geen slang om de kraanuitloop te verlengen.

- Tap het toestel af zoals beschreven in het hoofdstuk "Installatie/onderhoud/het toestel aftappen".

# BEDIENING

## 1. Algemene aanwijzingen

De hoofdstukken "Bijzondere info" en "Bediening" zijn bedoeld voor de gebruiker van het toestel en voor de installateur.

Het hoofdstuk "Installatie" is bestemd voor de installateur.



**Info**

Lees deze handleiding voor gebruik zorgvuldig door en bewaar deze op een veilige plaats. Overhandig de handleiding in voorkomende gevallen aan een volgende gebruiker.

### 1.1 Veiligheidsaanwijzingen

#### 1.1.1 Structuur veiligheidsaanwijzingen



**TREFWOORD Soort gevaar**  
**Hier staan mogelijke gevolgen, wanneer de veiligheidsaanwijzing wordt genegeerd.**  
 ► Hier staan maatregelen om het gevaar af te wenden.

#### 1.1.2 Symbolen, soort gevaar

Symbool	Soort gevaar
	Letsel
	Elektrische schok
	Verbranding (Verbranding, verschroeïing)

#### 1.1.3 Trefwoorden

TREFWOORD	Betekenis
GEVAAR	Aanwijzingen die leiden tot zwaar letsel of overlijden, wanneer deze niet in acht worden genomen.
WAARSCHUWING	Aanwijzingen die kunnen leiden tot zwaar letsel of overlijden, wanneer deze niet in acht worden genomen.
VOORZICHTIG	Aanwijzingen die kunnen leiden tot middelmatig zwaar of licht letsel, wanneer deze niet in acht worden genomen.

### 1.2 Andere aandachtspunten in deze documentatie



**Info**

Algemene aanwijzingen worden aangeduid met het symbool dat hiernaast staat.  
 ► Lees de aanwijzingsteksten grondig door.

Symbool	Betekenis
	Materiële schade (toestel-, gevolg-, milieuschade)
	Het toestel afdanken

- Dit symbool geeft aan dat u iets moet doen. De vereiste handelingen worden stapsgewijs beschreven.

### 1.3 Maateenheden



**Info**

Tenzij anders wordt vermeld, worden alle maten in millimeter aangegeven.

## 2. Veiligheid

### 2.1 Voorgeschreven gebruik

Het open (drukloze) toestel is bedoeld voor het opwarmen van drinkwater. Het toestel kan een tappunt van water voorzien.

Het toestel is bestemd voor gebruik in een huishoudelijke omgeving. Het kan veilig bediend worden door personen die daarover niet geïnstrueerd zijn. Het toestel kan eveneens buiten een huishouden gebruikt worden, bv. in het kleinbedrijf, voor zover het op dezelfde wijze gebruikt wordt.

Elk ander gebruik geldt niet als gebruik conform de voorschriften. Tot gebruik conform de voorschriften behoort ook het in acht nemen van deze handleiding evenals de handleidingen voor de gebruikte accessoires.

### 2.2 Algemene veiligheidsaanwijzingen



**WAARSCHUWING verbranding**  
 Bij uitlooptemperaturen van meer dan 43 °C bestaat gevaar voor brandwonden.



**WAARSCHUWING letsel**  
 Alleen een installateur heeft toestemming de temperatuurinstelknop eraf te trekken.



**WAARSCHUWING letsel**  
 Het toestel kan door kinderen vanaf 3 jaar, alsmede door personen met verminderde fysieke, sensorische of geestelijke vermogens of met een gebrek aan ervaring en kennis gebruikt worden, wanneer er toezicht op hen gehouden wordt, of wanneer ze met betrekking tot het veilige gebruik van het toestel geïnstrueerd zijn en de gevaren die daaruit ontstaan, begrepen hebben. Kinderen van 3 tot 8 jaar mogen alleen de op het toestel aangesloten kraan bedienen. Kinderen mogen niet met het toestel spelen. Kinderen mogen zonder toezicht geen reiniging of gebruikersonderhoud uitvoeren.

Als kinderen of personen met verminderde fysieke, sensorische of geestelijke vermogens het toestel gebruiken, adviseren we een permanente temperatuurbegrenzing. De begrenzing kan door de installateur ingesteld worden.

## Toestelbeschrijving



### Materiële schade

Het toestel en de kraan dienen door de gebruiker tegen vorst beschermd te worden.



### Materiële schade

Stel het toestel niet bloot aan waterdruk. De uitloop van de kraan werkt als ventilatie. Kalk kan de uitloop afsluiten en het toestel onder druk plaatsen.

- ▶ Sluit de kraanuitloop nooit af.
- ▶ Gebruik alleen speciale straalregelaars voor drukloze warmwaterboilers.
- ▶ Gebruik geen slang om de kraanuitloop te verlengen.



### Materiële schade

Wanneer het toestel via een timer aangesloten wordt, kan de veiligheidstemperatuurbegrenzer onbedoeld te ruggesteld worden.

- ▶ Sluit het toestel niet via een timer aan op het stroomnet.

### 2.3 Keurmerk

Zie het typeplaatje op het toestel.

## 3. Toestelbeschrijving

Het open (drukloze) toestel houdt de waterinhoud constant op de ingestelde temperatuur. Het toestel mag alleen met kranen voor open (drukloze) warmwaterboilers geïnstalleerd worden (zie hoofdstuk "Installatie/toestelbeschrijving/toebehoren").

### Thermostopfunctie

De thermostopfunctie (thermische isolatie) voorkomt het opwarmen van de kraan in stand-by-werking.

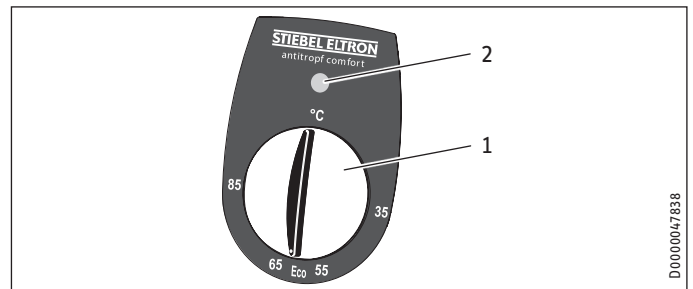
### Anti-druppelfunctie

De anti-druppelfunctie voorkomt dat tijdens het opwarmingsproces expansiewater uit de kraan loopt. Bij het opwarmen van water kunnen gasbellen ontsnappen. De hoeveelheid gasbellen hangt af van de waterkwaliteit. Bij temperaturen > 75 °C kunnen opstijgende gasbellen ertoe leiden dat het restwater uit de kraanuitloop druppelt.

Door het specifieke ontwerp hebben verschillende kranen de neiging om na het afsluiten na te druppelen. Het gaat hierbij om restwater uit de kraanuitloop, niet om expansiewater.

### 3.1 Bediening

U kunt de gewenste uitlooptemperatuur van het warm water instellen op de temperatuurstelknop. Tijdens het opwarmen is de opwarmindicator aan.



- 1 Temperatuur-instelknop
- 2 Opwarmindicator

Bepaald door het systeem kunnen de temperaturen afwijken van de gevraagde waarde.

°C = Koud. Met deze instelling is het toestel beschermd tegen vorst. De kraan en de waterleiding zijn niet beschermd.

Eco = Aanbevolen energiespaarstand (ca. 60 °C), geringe steenvorming

85 = Maximale insteltemperatuur



### Info

De installateur kan een temperatuurbegrenzing op het toestel instellen (zie hoofdstuk "Installatie/instellingen/temperatuurbegrenzing instellen").

## 4. Reiniging, verzorging en onderhoud

- ▶ Gebruik geen schurende reinigingsmiddelen of reinigingsmiddelen met oplosmiddelen. Een vochtige doek volstaat om het toestel te onderhouden en te reinigen.
- ▶ Controleer periodiek de kraan. Verwijder kalk op de uitloop met in de handel verkrijgbare ontkalkingsmiddelen.

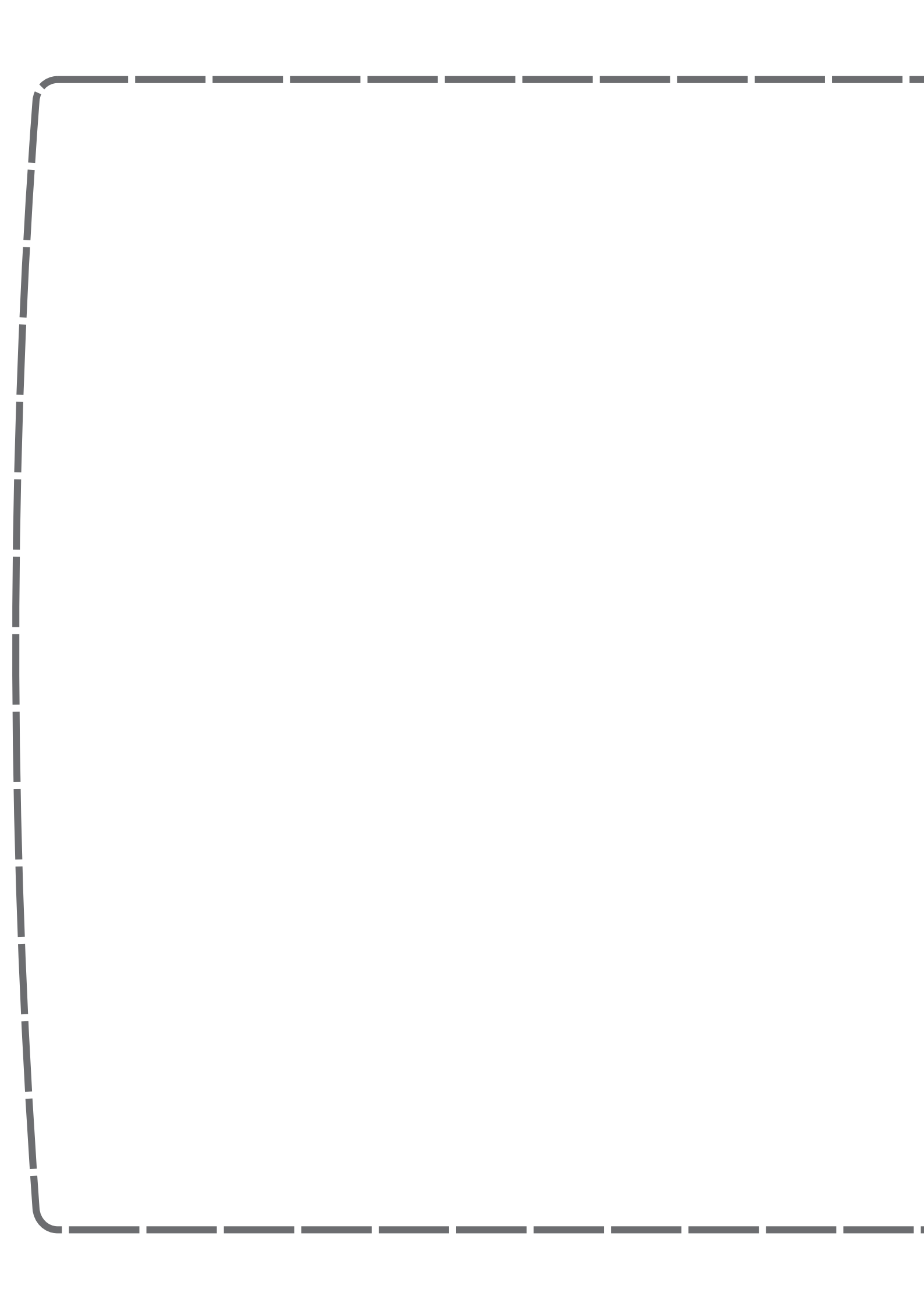
Bijna al het water geeft kalk af bij hoge temperaturen. De kalk slaat neer in het toestel en beïnvloedt de werking en de levensduur van het toestel. De radiatoren moeten daarom desgewenst ontkalkt worden. De installateur, die op de hoogte is van de plaatselijke waterkwaliteit, deelt u mee wanneer de volgende ontkalking moet worden uitgevoerd.

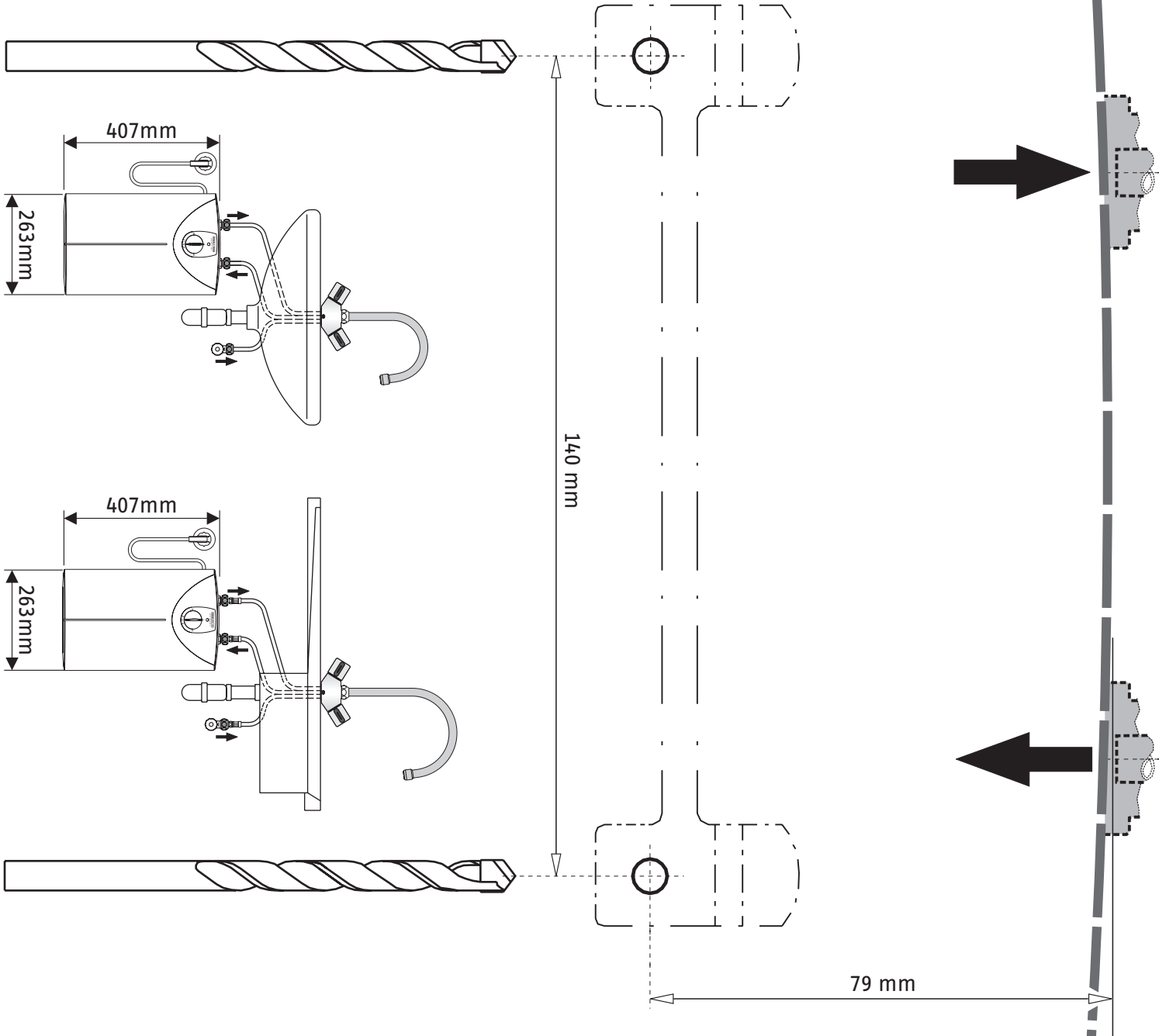
---

MONTAGESCHABLONE | INSTALLATION TEMPLATE | GABARIT DE MONTAGE | MONTAGESJABLOON |  
MONTÁŽNÍ ŠABLONA | SZABLON MONTAŻOWY | SZERELŐSABLON

---





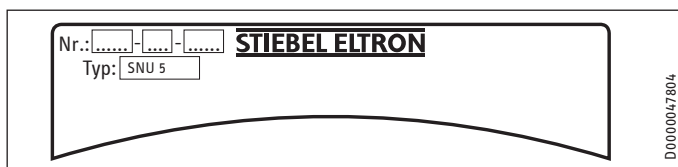




## 5. Problemen verhelpen

Probleem	Oorzaak	Oplossing
Het toestel levert geen warm water.	De temperatuur-in- stelknop is ingesteld op "°C". Het toestel heeft geen spanning.	Schakel het toestel in door de temperatuur-instelknop te draaien. Controleer de stekker en de zekeringen van de huisinstallatie.
Water kan alleen met een verminderd volume worden afgetapt.	De straalregelaar in de kraan is verkalkt.	Ontkalk/vervang de straalregelaar.
Sterke kookgeluiden in het toestel.	Er heeft zich kalk afgezet in het toestel.	Laat het toestel door de installateur ontkalken.
Tijdens de opwarmcyclus druppelt er water uit de kraanuitloop.	Vaak zeer kleine aftapvolumes (< 0,4 l/min).	Pas het tapgedrag aan (> 0,4 l/min).

Waarschuw de installateur als u de oorzaak zelf niet kunt verhelpen. Hij kan u sneller en beter helpen, als u hem het nummer op het typeplaatje doorgeeft (000000-0000-00000):



## INSTALLATIE

### 6. Veiligheid

Installatie, ingebruikname, evenals onderhoud en reparatie van het toestel mogen alleen door een gekwalificeerde installateur uitgevoerd worden.

#### 6.1 Algemene veiligheidsaanwijzingen

Wij waarborgen de goede werking en de bedrijfszekerheid uitsluitend bij gebruik van originele onderdelen en vervangingsonderdelen voor het toestel.

#### 6.2 Voorschriften, normen en bepalingen



#### Info

Neem alle nationale en regionale voorschriften en bepalingen in acht.

### 7. Toestelbeschrijving

Het open (drukloze) toestel is geschikt voor onderbouwmontage. Het toestel is bedoeld voor een aftappunt voor de opwarming van koud water.

#### 7.1 Inhoud van het pakket

Bij het toestel wordt het volgende meegeleverd:

- Wandbevestiging

#### 7.2 Toebehoren

##### 7.2.1 Noodzakelijk toebehoren

Voor de open werkwijze zijn de volgende kranen als toebehoren leverbaar:

##### Tempereerkranen

- WST, WUT

##### Eengreepsmengkranen

- MEW, MES, MEWC

##### Sensorkraan

- WEN

##### 7.2.2 Overig toebehoren

- Zeef voor de aansluiting "koudwatertoevoer"

# INSTALLATIE

## Vorbereidingen

### 8. Vorbereidingen

- ▶ Spoel de waterleiding grondig door.

#### Waterinstallatie

Een veiligheidsklep is niet vereist.

#### Kranen

Gesloten kranen zijn niet toegestaan.

- ▶ Monteer een open kraan.

#### 8.1 Montageplaats



##### Materiële schade

Het toestel mag alleen in een vorstvrije ruimte geïnstalleerd worden.



##### Materiële schade

Monteer het toestel aan de muur. De muur moet voldoende draagvermogen hebben.



##### Info

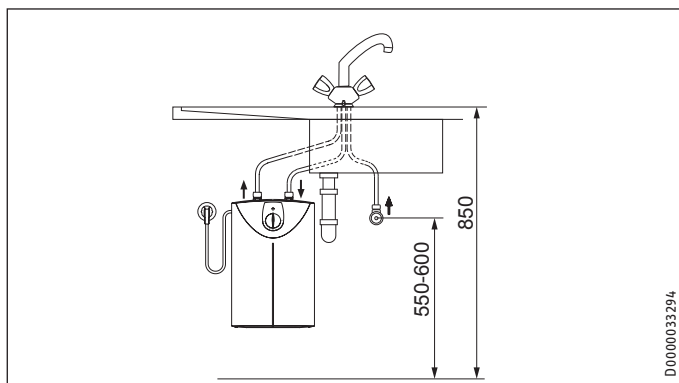
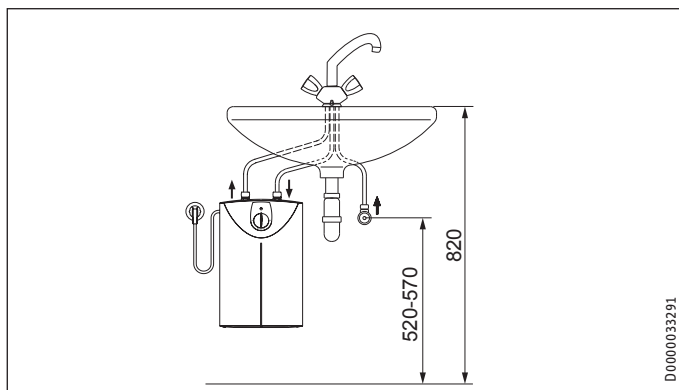
Het toestel is alleen geschikt voor onderbouwmontage. De wateraansluitingen van het toestel wijzen omhoog.



##### Info

Zorg ervoor dat het toestel voor herstellingswerken vrij toegankelijk is.

Monteer het toestel verticaal en in de buurt van het tappunt.



### 9. Montage

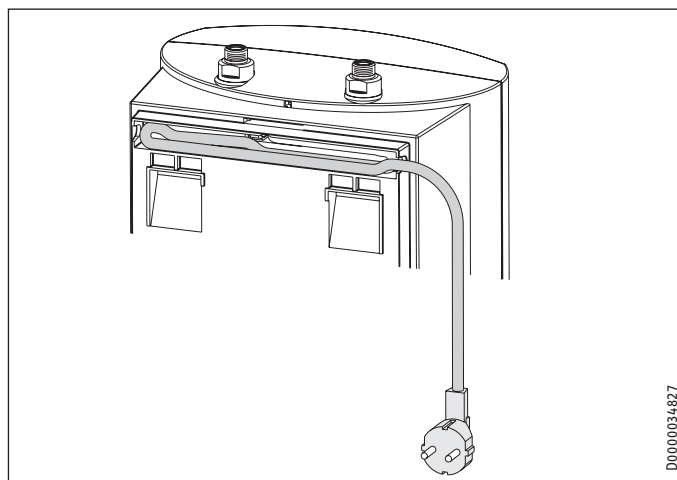
#### 9.1 Montage van het toestel

- ▶ Teken de boorgaten af met de montagesjabloon (zie midden-deel van deze handleiding).
- ▶ Boor de gaten en plaats geschikte pluggen.
- ▶ Bevestig de wandbevestiging met geschikte schroeven.
- ▶ Hang het toestel aan de wandbevestiging.



##### Info

U kunt de overbodige aansluitkabel in de kabelopbergingsplaat plaatsen.



#### 9.2 Wateraansluiting



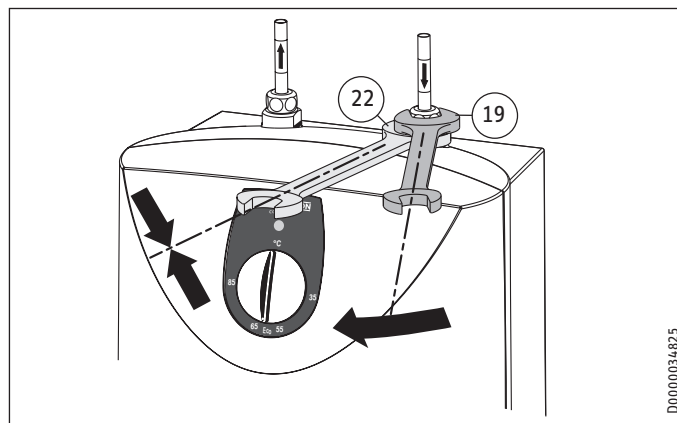
##### Materiële schade

Voer alle werkzaamheden voor wateraansluiting en installatie uit conform de voorschriften.



##### Materiële schade

Bij het vastdraaien van de schroefkoppelingen dient u deze tegen te houden met een geschikte schroefsleutel.



# INSTALLATIE

## Ingebruikname



### Materiële schade

- Het toestel kan ondicht en onbruikbaar worden.
- ▶ Stel het toestel niet bloot aan waterdruk.
  - ▶ Verwissel de wateraansluitingen niet.
  - ▶ Stel het debiet in (zie handleiding van de kraan).  
Houd rekening met het maximaal toegelaten debiet bij volledig geopende kraan (zie "Installatie/technische gegevens/gegevenstabel").

Stem de kleurcode van de kraan-wateraansluitingen en van het toestel op elkaar af:

- Rechts blauw = "Koudwatertoevoer"
- Links rood = "Warmwateruitloop"
- ▶ Schroef de wateraansluitingen van de kraan vast op het toestel.



### Info

Let erop dat de wateraansluitingen tijdens de montage niet geknikt worden. Vermijd trekspanning tijdens de montage.

### 9.3 Elektrische aansluiting



#### WAARSCHUWING elektrische schok

Voer alle werkzaamheden voor elektriciteitsaansluitingen en installatie uit conform de voorschriften.



#### WAARSCHUWING elektrische schok

Bij vaste aansluiting op het elektriciteitsnet via een aansluitdoos moet het toestel met een afstand van minstens 3 mm op alle polen van het elektriciteitsnet kunnen losgekoppeld worden.



#### WAARSCHUWING elektrische schok

Zorg ervoor dat het toestel is aangesloten op de aardleiding.



### Materiële schade

- De op het typeplaatje aangegeven spanning moet overeenkomen met de netspanning.
- ▶ Neem de gegevens op het typeplaatje in acht.

De volgende elektrische aansluitmogelijkheden zijn toegelaten:

	SNU 5 SL 1 kW	SNU 5 SLi	SNU 5 SLi AUS
Aansluiting op een vrij toegankelijk geaard stopcontact met bijpassende stekker	X	X	X
Vaste aansluiting op een aansluitdoos met aardleiding	X	X	X

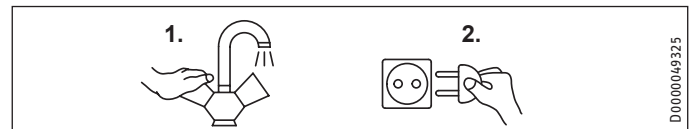
## 10. Ingebruikname



### WAARSCHUWING elektrische schok

De ingebruikname mag alleen uitgevoerd worden door een installateur die rekening houdt met alle veiligheidsvoorschriften.

### 10.1 Eerste ingebruikname



- ▶ Open de warmwaterklep van de kraan of zet de eenhendel mengkraan op "warm" totdat het water zonder bellen naar buiten stroomt.
- ▶ Steek de stekker in het geaarde stopcontact of schakel de zekering van de huisinstallatie in.
- ▶ Kies een temperatuur.
- ▶ Controleer de dichtheid van alle waterinstallaties.



### Info

Wanneer de volgorde (eerst water, dan stroom) niet wordt nageleefd, treedt de veiligheidstemperatuurbe-grenzer in werking.

Ga als volgt te werk:

- ▶ Koppel het toestel los van het elektriciteitsnet.
- ▶ Vul het toestel met water.
- ▶ Sluit het toestel aan op het elektriciteitsnet.

#### 10.1.1 Overdracht van het toestel

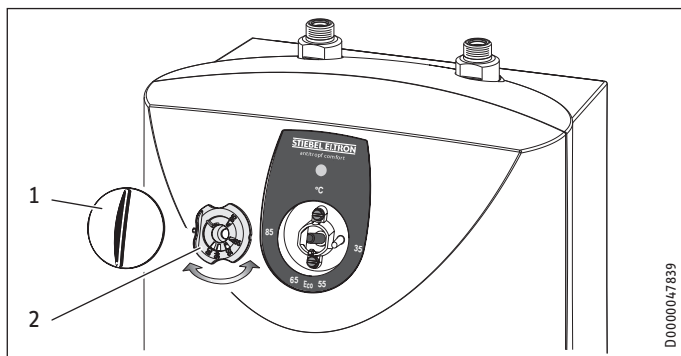
- ▶ Leg aan de gebruiker uit hoe het toestel werkt. Instrueer hem over het gebruik.
- ▶ Wijs de gebruiker op mogelijk gevaar, met name het gevaar van brandwonden.
- ▶ Overhandig deze handleiding en de handleidingen van het eventuele toebehoren.

### 10.2 Opnieuw in gebruik nemen

Zie hoofdstuk "Installatie/ingebruikname/eerste ingebruikname".

### 11. Instellingen

#### 11.1 Temperatuurbegrenzing instellen



- 1 Temperatuur-instelknop
- 2 Begrenzingsring

Met behulp van de begrenziingsring onder de temperatuur-instelknop kunt u het instelbereik van de temperatuur-instelknop tot een maximale waarde begrenzen.

- ▶ Draai de temperatuur-instelknop naar de nulstand (tot tegen de linkeraanslag op "°C").
- ▶ Verwijder de temperatuur-instelknop en de begrenziingsring van het toestel.
- ▶ Zet de begrenziingsring met de gewenste maximale instelling op de regelas.
- ▶ Monteer de temperatuur-instelknop in de nulstand (°C).

### 12. Buitendienststelling

- ▶ Koppel het toestel los van het elektriciteitsnet door de stekker uit te trekken of de zekering van de huisinstallatie uit te schakelen.
- ▶ Tap het toestel af (zie het hoofdstuk "Installatie/onderhoud/toestel aftappen").

### 13. Storingen verhelpen

Probleem	Oorzaak	Oplossing
Het toestel levert geen warm water.	De veiligheidstemperatuurbegrenzer werd geactiveerd.	Verhelp de oorzaak van de fout. Vervang eventueel de temperatuurregelaar. Laat het toestel spanningsvrij geschakeld hebt, wordt de veiligheidstemperatuurbegrenzer automatisch teruggesteld.
	De zeef is vuil.	Reinig/vervang de zeef in de aansluiting "koudwatertoevoer".
Sterke kookgeluiden in het toestel.	Er heeft zich kalk afgezet in het toestel.	Ontkalk het toestel.
De kraan blijft na het sluiten nadruppelen.	Het restwater wordt niet in de kraanuitloop vastgehouden.	Vervang de straalregelaar in de kraanuitloop, of de uitloop van de kraan, of de kraan zelf.
De kraan druppelt bij het opwarmen van het toestel.	Er is sprake van een ongeschikte kraan, bijv. een antidrupkraan WAT.	Vervang de kraan (zie hoofdstuk "Installatie/toestelbeschrijving/toebehoren").
	De anti-druppelfunctie is defect.	Vervang het toestel.

### 14. Onderhoud



**WAARSCHUWING** elektrische schok  
Scheid alle polen van het toestel van het elektriciteitsnet voor aanvang van alle werkzaamheden.

- ▶ Demonteer het toestel bij onderhoudswerken.

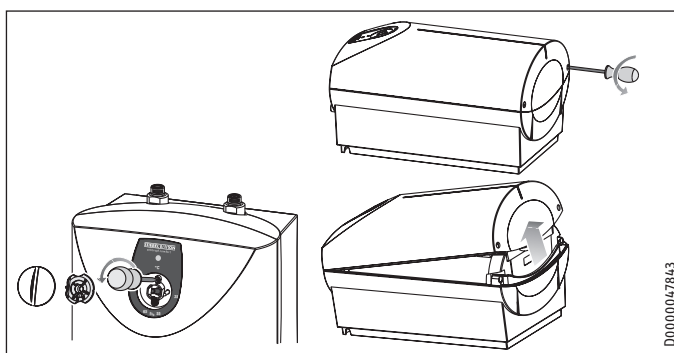
#### 14.1 Het toestel aftappen



**WAARSCHUWING** verbranding  
Tijdens het aftappen kan er heet water uit het toestel lopen.

- ▶ Tap het toestel af via de aansluitstompen.

#### 14.2 Toestel openen



- ▶ Verwijder de temperatuur-instelknop en de begrenziingsring van het toestel.
- ▶ Draai de schroeven onder de temperatuurinstelknop uit.
- ▶ Open de bovenkap door de vergrendelschroeven naar binnen te laten zakken en de kap uit te zwenken en af te nemen.

#### 14.3 Toestel ontkalken

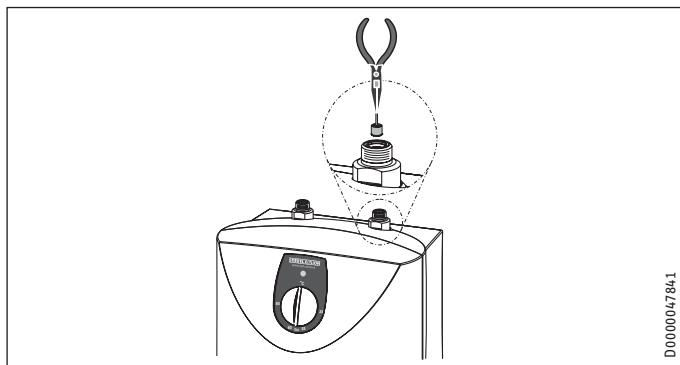


**Materiële schade**  
Behandel het binnenoppervlak van de boiler niet met ontkalkingsmiddelen.

- ▶ Demonteer de verwarmingsflens.
- ▶ Verwijder grove kalk van het verwarmingselement door voorzichtig te kloppen.
- ▶ Dompel het verwarmingselement tot aan de flensplaat in het ontkalkingsmiddel.



### 14.4 Zeef reinigen



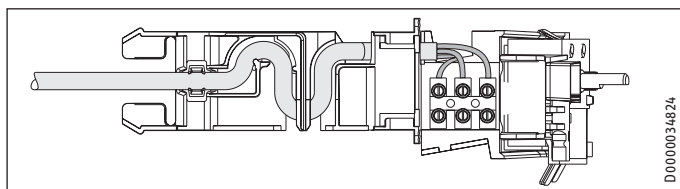
- ▶ Demonteer de aansluiting “koudwatertoevoer”.
- ▶ Trek de zeef m.b.v. een tang uit de aansluiting “koudwatertoevoer”.
- ▶ Ontkalk of vervang de zeef.

### 14.5 Aardleiding controleren

- ▶ Verwijder de temperatuur-instelknop en de begrenziingsring van het toestel.
- ▶ Controleer de aardleiding (in Duitsland bv. BGV A3) aan een bevestigingsschroef van de temperatuurregelaar en aan het aardleidingcontact van de aansluitkabel.

### 14.6 Aansluitkabel vervangen

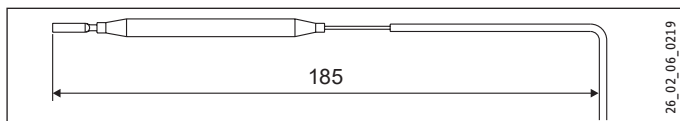
De aansluitkabel mag alleen door een installateur vervangen worden door een origineel onderdeel. Als alternatief kunt u de elektrische kabel H05VV-F3x1,0 gebruiken.



- ▶ Plaats de aansluitkabel in de geleiding.

### 14.7 Temperatuursensor in schermpijp positioneren

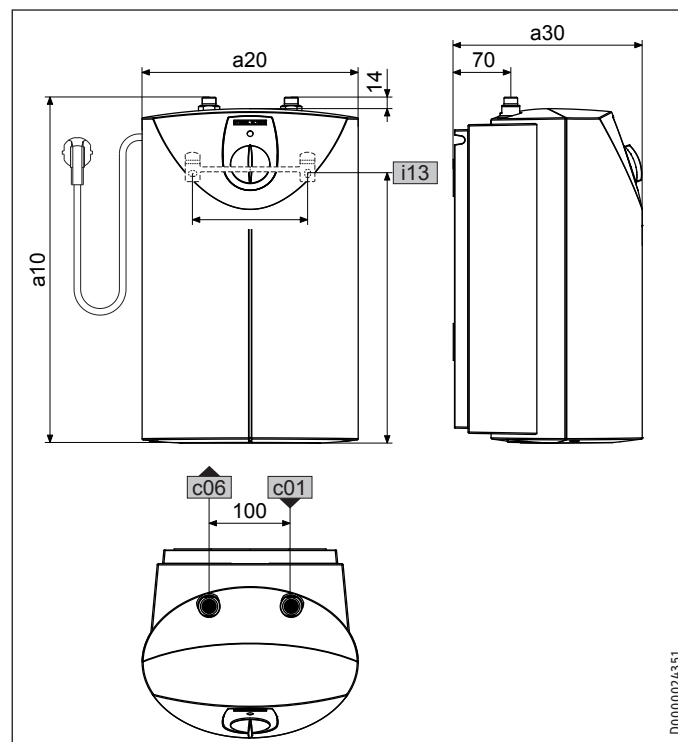
- ▶ Plaats bij vervanging van de temperatuurregelaar de temperatuursensor in de schermpijp.
- ▶ Bevestig de temperatuursensor onder de aardingsstekker.



## 15. Technische gegevens

### 15.1 Afmetingen en aansluitingen

SNU 5 SL 1 kW | SNU 5 SLi

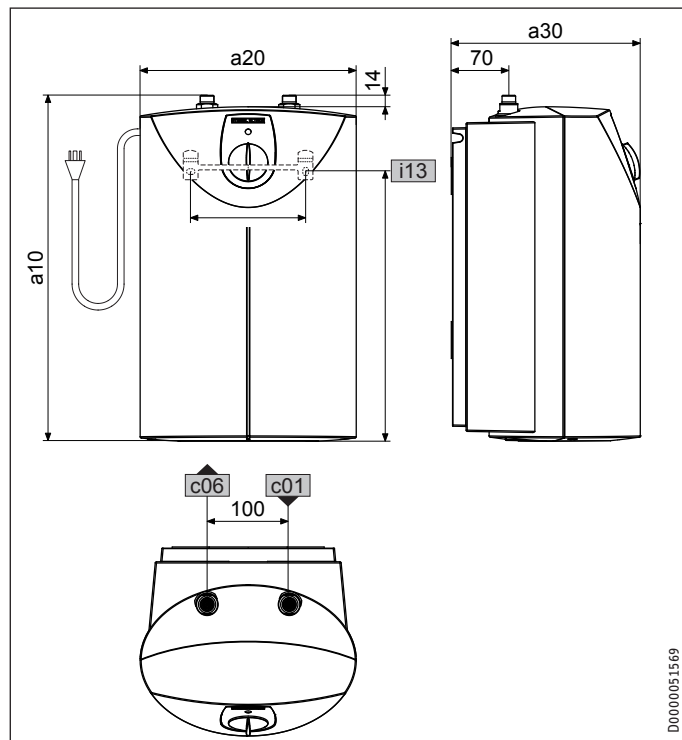


			SNU 5 SL 1 kW	SNU 5 SLi	
a10	Toestel	Hoogte	mm	421	421
a20	Toestel	Breedte	mm	263	263
a30	Toestel	Diepte	mm	230	230
c01	Koudwatertoevoer	Buitendraad		G 3/8 A	G 3/8 A
c06	Warmwateruitloop	Buitendraad		G 3/8 A	G 3/8 A
i13	Wandbevestiging	Hoogte	mm	328	328
		Gatafstand horizontaal	mm	140	140

# INSTALLATIE

## Technische gegevens

### SNU 5 SLi AUS

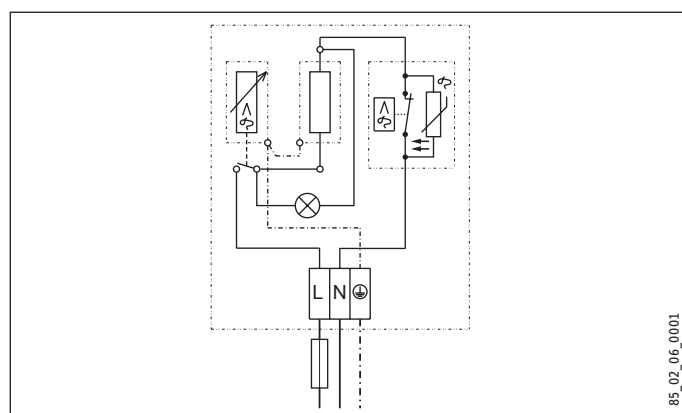


D0000051569

SNU 5 SLi AUS			
a10	Toestel	Hoogte	mm 421
a20	Toestel	Breedte	mm 263
a30	Toestel	Diepte	mm 230
c01	Koudwatertoevoer	Buitendraad	G 3/8 A
c06	Warmwateruitloop	Buitendraad	G 3/8 A
i13	Wandbevestiging	Hoogte	mm 328
		Gatafstand	mm 140
		horizontaal	

### 15.2 Elektriciteitsschema

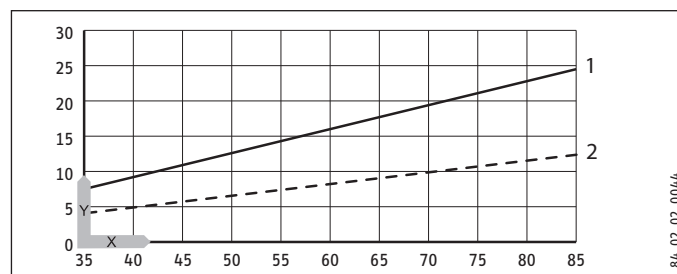
1/N/PE ~ 220 - 240 V



85\_02\_06\_0001

### 15.3 Opwarmdiagram

Het opwarmdiagram is afhankelijk van de verkalking en van de restwarmte. De opwarmtijd bij een koudwatertoevoer van 10 °C en maximale temperatuurinstelling vindt u in het diagram.



84\_02\_02\_0044

- x Temperatuur in °C
- y Duur in min
- 1 1 kW-toestel
- 2 2 kW-toestel

### 15.4 Plaatselijke vergunningen en certificaten

De keurmerken zijn vermeld op het typeplaatje.

### 15.5 Extreme werkings- en storingsomstandigheden

In geval van een storing kan in de installatie kortstondig een temperatuur van maximaal 100 °C optreden.

### 15.6 Informatie over het energieverbruik

Productgegevensblad: Conventionele warmwaterbereider volgens verordening (EU) nr. 812/2013 | 814/2013

	SNU 5 SL 1 kW	SNU 5 SLi	SNU 5 SLi AUS
	221116	221121	229467
Fabrikant	STIEBEL ELTRON	STIEBEL ELTRON	STIEBEL ELTRON
Tapprofiel	XXS	XXS	XXS
Energieklasse	A	A	A
Energetisch rendement	% 38,00	38,00	38,00
Jaarlijks stroomverbruik	kWh 487,00	487,00	487,00
Temperatuurinstelling af fabriek	°C 55	55	55
Geluidsniveau	dB(A) 15	15	15
Dagelijks stroomverbruik	kWh 2,251	2,251	2,251

## Technische gegevens

### 15.7 Gegevenstabel

		SNU 5 SL 1 kW			SNU 5 SLi			SNU 5 SLi AUS		
		221116			221121			229467		
<b>Hydraulische gegevens</b>										
Nominale inhoud	l	5			5			5		
Mengwatervolume 40 °C	l	10			10			10		
<b>Elektrische gegevens</b>										
Nominale spanning	V	220	230	240	220	230	240	220	230	240
Nominaal vermogen	kW	0,9	1,0	1,1	1,8	2,0	2,2	1,8	2,0	2,2
Nominale stroom	A	4,1	4,3	4,5	8,3	8,7	9,1	8,3	8,7	9,1
Zekering	A	10	10	10	10	10	10	10	10	10
Fasen		1/N/PE			1/N/PE			1/N/PE		
Frequentie	Hz	50/60			50/60			50/60		
<b>Werkingsgebied</b>										
Temperatuurinstelbereik	°C	35 - 85			35 - 85			35 - 85		
Max. toegelaten druk	MPa	0			0			0		
Max. debiet	l/min	5			5			5		
<b>Energiegegevens</b>										
Stroomverbruik in stand-by/24 uur bij 38 °C	kWh	0,09			0,09			0,09		
Energieverbruik in stand-by/24 uur bij 65 °C	kWh	0,20			0,20			0,20		
Energierendementsklasse		A			A			A		
<b>Uitvoeringen</b>										
Beschermingsgraad (IP)		IP24 D			IP24 D			IP24 D		
Montagewijze		Onderbouw			Onderbouw			Onderbouw		
Uitvoering		open			open			open		
Materiaal binnenreservoir		PP			PP			PP		
Materiaal isolatie		EPS			EPS			EPS		
Materiaal van de behuizing		PS			PS			PS		
Kleur		wit			wit			wit		
<b>Aansluitingen</b>										
Elektrische aansluiting		Randaardestekker type F			Randaardestekker type F			Randaardestekker type I		
Wateraansluiting		G 3/8 A			G 3/8 A			G 3/8 A		
<b>Afmetingen</b>										
Diepte	mm	230			230			230		
Hoogte	mm	421			421			421		
Breedte	mm	263			263			263		
<b>Gewichten</b>										
Gewicht	kg	3,0			3,0			3,0		

## Garantie

Voor toestellen die buiten Duitsland zijn gekocht, gelden de garantievoorwaarden van onze Duitse ondernemingen niet. Bovendien kan in landen waar één van onze dochtermaatschappijen verantwoordelijk is voor de verkoop van onze producten, alleen garantie worden verleend door deze dochtermaatschappij. Een dergelijk garantie wordt alleen verstrekt, wanneer de dochtermaatschappij eigen garantievoorwaarden heeft gepubliceerd. In andere situaties wordt er geen garantie verleend.

Voor toestellen die in landen worden gekocht waar wij geen dochtermaatschappijen hebben die onze producten verkopen, verlenen wij geen garantie. Een eventueel door de importeur verzekerde garantie blijft onverminderd van kracht.

## Milieu en recycling

Wij verzoeken u ons te helpen ons milieu te beschermen. Doe de materialen na het gebruik weg overeenkomstig de nationale voorschriften.

## ZVLÁŠTNÍ POKYNY

## OBSLUHA

<b>1. Obecné pokyny</b>	<b>47</b>
1.1 Bezpečnostní pokyny	47
1.2 Jiné symboly použité v této dokumentaci	47
1.3 Měrné jednotky	47
<b>2. Bezpečnost</b>	<b>47</b>
2.1 Použití v souladu s účelem	47
2.2 Všeobecné bezpečnostní pokyny	47
2.3 Kontrolní symbol	48
<b>3. Popis přístroje</b>	<b>48</b>
3.1 Obsluha	48
<b>4. Čištění, péče a údržba</b>	<b>48</b>
<b>5. Odstranění problémů</b>	<b>48</b>

## INSTALACE

<b>6. Bezpečnost</b>	<b>49</b>
6.1 Všeobecné bezpečnostní pokyny	49
6.2 Předpisy, normy a ustanovení	49
<b>7. Popis přístroje</b>	<b>49</b>
7.1 Rozsah dodávky	49
7.2 Příslušenství	49
<b>8. Příprava</b>	<b>49</b>
8.1 Místo montáže	49
<b>9. Montáž</b>	<b>50</b>
9.1 Montáž přístroje	50
9.2 Vodovodní přípojka	50
9.3 Elektrická přípojka	50
<b>10. Uvedení do provozu</b>	<b>51</b>
10.1 První uvedení do provozu	51
10.2 Opětovné uvedení do provozu	51
<b>11. Nastavení</b>	<b>51</b>
11.1 Nastavení omezení teploty	51
<b>12. Uvedení mimo provoz</b>	<b>51</b>
<b>13. Odstraňování poruch</b>	<b>51</b>
<b>14. Údržba</b>	<b>52</b>
14.1 Vypuštění přístroje	52
14.2 Otevření přístroje	52
14.3 Zbavte přístroj vodního kamene	52
14.4 Vyčištění sítka	52
14.5 Kontrola ochranného vodiče	52
14.6 Výměna přívodního kabelu	52
14.7 Umístění čidla teploty do ochranné trubky	52
<b>15. Technické údaje</b>	<b>53</b>
15.1 Rozměry a přípojky	53
15.2 Schéma elektrického zapojení	53
15.3 Diagram ohřevu	54
15.4 Potvrzení a osvědčení platná v jednotlivých zemích	54
15.5 Extrémní provozní podmínky a podmínky v případě poruchy	54
15.6 Údaje ke spotřebě energie	54

15.7 Tabulka údajů \_\_\_\_\_ 54

## ZÁRUKA

## ŽIVOTNÍ PROSTŘEDÍ A RECYKLACE

## MONTÁŽNÍ ŠABLONA (UPROSTŘED TOHOTO NÁVODU)

## ZVLÁŠTNÍ POKYNY

- Přístroj smí používat děti od 3 let a osoby se sníženými fyzickými, sensorickými nebo mentálními schopnostmi nebo s nedostatkem zkušeností a znalostí pouze pod dozorem nebo po poučení o bezpečném používání přístroje, a poté, co porozuměly nebezpečí, které z jeho používání plyne. Děti ve věku od 3 do 8 let mohou obsluhovat pouze armaturu připojenou ke spotřebiči. Nenechávejte děti, aby si s přístrojem hrály. Čištění a údržbu, kterou má provádět uživatel, nesmí provádět samotné děti bez dozoru.
- Přístroj musí být možné v případě pevného připojení k síti odpojit od sítě na všech pólech na vzdálenost nejméně 3 mm.
- Přívodní kabel smí při poškození nebo při výměně nahradit originálním náhradním dílem pouze autorizovaný servis s oprávněním výrobce.
- Nepřipojujte přístroj přes spínací hodiny.
- Upevněte přístroj způsobem popsáným v kapitole „Instalace / Montáž“.
- Přístroj se smí instalovat pouze v kombinaci s beztlakovou armaturou.
- Nevystavujte přístroj tlaku vody.
- Výtok baterie plní funkci odvodu vzduchu. Vodní kámen může ucpat výtok a vystavit přístroj tlaku.
- Nikdy neuzavírejte výtok z baterie.
- Používejte jen speciální perlátory pro beztlakové zásobníky teplé vody.
- K prodloužení výtoku baterie nepoužívejte žádné hadice.
- Vypusťte přístroj způsobem podle popisu v kapitole „Instalace / Údržba / Vypuštění přístroje“.

# OBSLUHA

## 1. Obecné pokyny

Kapitoly „Zvláštní pokyny“ a „Obsluha“ jsou určeny uživateli a instalatérům a instalatérům.

Kapitola „Instalace“ je určena instalatérům.



### Upozornění

Dříve, než zahájíte provoz, si pozorně přečtěte tento návod a pečlivě jej uschovejte. Případně předejte návod dalšímu uživateli.

### 1.1 Bezpečnostní pokyny

#### 1.1.1 Struktura bezpečnostních pokynů



#### UVOZUJÍCÍ SLOVO - Druh nebezpečí

Zde jsou uvedeny možné následky nedodržení bezpečnostních pokynů.

► Zde jsou uvedena opatření k odvrácení nebezpečí.

#### 1.1.2 Symboly, druh nebezpečí

Symbol	Druh nebezpečí
	Úraz
	Úraz elektrickým proudem
	Popálení (popálení, opaření)

#### 1.1.3 Uvozující slova

UVOZUJÍCÍ SLOVO	Význam
NEBEZPEČÍ	Pokyny, jejichž nedodržení má za následek vážné nebo smrtelné úrazy.
VÝSTRAHA	Pokyny, jejichž nedodržení může mít za následek vážné nebo smrtelné úrazy.
POZOR	Pokyny, jejichž nedodržení může mít za následek středně vážné nebo lehké úrazy.

### 1.2 Jiné symboly použité v této dokumentaci



### Upozornění

Obecné pokyny jsou označeny symbolem zobrazeným vedle.

► Texty upozornění čtěte pečlivě.

Symbol	Význam
	Věcné škody (poškození přístroje, následné škody, poškození životního prostředí)
	Likvidace přístroje

► Tento symbol vás vyzývá k určitému jednání. Potřebné úkony jsou popsány po jednotlivých krocích.

### 1.3 Měrné jednotky



### Upozornění

Pokud není uvedeno jinak, jsou všechny rozměry uvedeny v milimetrech.

## 2. Bezpečnost

### 2.1 Použití v souladu s účelem

Beztlakový přístroj je určen k ohřevu pitné vody. Přístroj může zásobovat jedno odběrné místo.

Přístroj je určen k použití v domácnostech. Mohou jej tedy bezpečně obsluhovat neškolené osoby. Lze jej používat i mimo domácnosti, např. v drobném průmyslu, pokud způsob použití v takových oblastech odpovídá určení přístroje.

Jiné použití nebo použití nad rámec daného rozsahu je považováno za použití v rozporu s určením. K použití v souladu s určením patří také dodržování tohoto návodu a návodů k používanému příslušenství.

### 2.2 Všeobecné bezpečnostní pokyny



#### VÝSTRAHA popálení

Pokud je výstupní teplota vyšší než 43 °C hrozí nebezpečí opaření.



#### VÝSTRAHA úraz

Tlačítko regulátoru teploty smí demontovat pouze odborník.



#### VÝSTRAHA úraz

Přístroj smí používat děti od 3 let a osoby se sníženými fyzickými, sensorickými nebo mentálními schopnostmi nebo s nedostatkem zkušeností a znalostí pouze pod dozorem nebo po poučení o bezpečném používání přístroje, a poté, co porozuměly nebezpečí, které z jeho používání plyne. Děti ve věku od 3 do 8 let mohou obsluhovat pouze armaturu připojenou ke spotřebiči. Nenechávejte děti, aby si s přístrojem hrály. Čištění a údržbu, kterou má provádět uživatel, nesmí provádět samotné děti bez dozoru.

Pokud přístroj používají děti nebo osoby s omezenými tělesnými, sensorickými nebo duševními schopnostmi, doporučujeme trvalé omezení teploty. Omezení může nastavit autorizovaný servis.



#### Věcné škody

Uživatel musí přístroj a armaturu chránit před mrazem.



**Věcné škody**

Nevystavujte přístroj tlaku vody. Výtok baterie plní funkci odvodu vzduchu. Vodní kámen může ucpat výtok a vystavit přístroj tlaku.

- ▶ Nikdy neuzavírejte výtok z baterie.
- ▶ Používejte jen speciální perlátory pro beztlakové zásobníky teplé vody.
- ▶ K prodloužení výtoku baterie nepoužívejte žádné hadice.



**Věcné škody**

Připojení přístroje přes spínací hodiny bude mít za následek neúmyslnou deaktivaci bezpečnostního omezovače teploty.

- ▶ Přístroj nepřipojujte k elektrické síti přes spínací hodiny.

**2.3 Kontrolní symbol**

Viz typový štítek na přístroji.

**3. Popis přístroje**

Beztlakový přístroj trvale udržuje vodu na nastavené teplotě. Přístroj se smí instalovat pouze s armaturami pro beztlakové zásobníky teplé vody (viz kapitola „Instalace / Popis přístroje / příslušenství“).

**Funkce teplotní ochrana**

Funkce teplotní ochrana („ThermoStop“) zabráňuje zahřívání armatury v pohotovostním režimu.

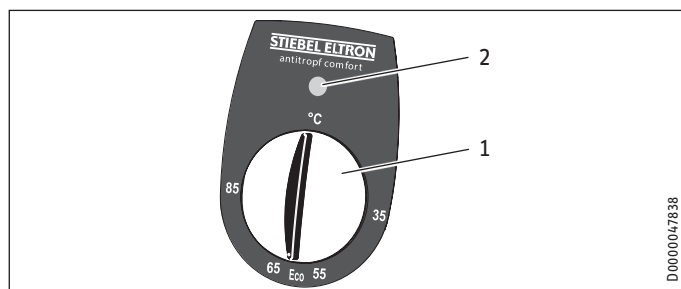
**Funkce proti odkapávání**

Funkce proti odkapávání brání úniku expandované vody z armatury při ohřevu. Při ohřevu vody unikají bubliny. Množství bublin závisí na kvalitě vody. Při teplotách > 75 °C mohou vystupující bubliny vést ke kapání zbytkové vody z výtoků z armatury.

Podle konstrukce mají různé armatury po zavření sklon k dokapávání. V tomto případě se jedná o zbytkovou vodu z výtoků z armatury a nikoli o expandovanou vodu.

**3.1 Obsluha**

Požadovanou výstupní teplotu vody můžete plynule nastavovat tlačítkem regulátoru teploty. Během ohřívání svítí ukazatel ohřevu.



- 1 Regulátor teploty
- 2 Ukazatel ohřevu

Následkem podmínek v systému se mohou teploty lišit od požadovaných hodnot.

°C = studená. Při tomto nastavení je přístroj chráněn před zamrznutím. Armatura a vodovodní potrubí nejsou chráněny.

Eco = doporučená úspora energie (asi 60 °C), nízká tvorba vodního kamene

85 = maximální nastavitelná teplota



**Upozornění**

Odborník může nastavit omezení teploty na přístroji (viz kapitola „Instalace / Nastavení / Nastavení omezení teploty“).

**4. Čištění, péče a údržba**

▶ Nepoužívejte abrazivní čisticí prostředky nebo prostředky obsahující rozpouštědla. K ošetřování a údržbě přístroje stačí vlhká textilie.

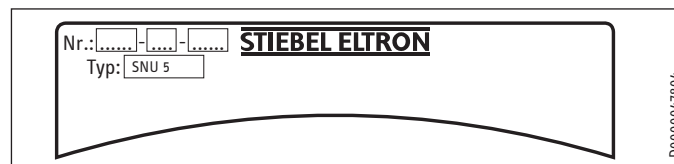
▶ Kontrolujte pravidelně baterii. Vodní kámen na výtoků odstraní běžnými prostředky k odstranění vodního kamene.

Téměř v každé vodě se při vyšších teplotách vylučuje vápník. Ten se v přístroji usazuje a ovlivňuje funkci a životnost přístroje. Proto musíte podle potřeby provést odstranění vodního kamene z topných těles. Autorizovaný servis, který zná kvalitu místní vody, stanoví termín dalšího odstranění vodního kamene.

**5. Odstranění problémů**

Problém	Příčina	Odstranění
Přístroj nedodává horkou vodu.	Tlačítko regulátoru teploty je nastaveno na „°C“.	Přístroj zapněte otočením regulátoru teploty.
	Výpadek napájení přístroje.	Zkontrolujte konektor / pojistky domovní instalace.
Voda teče v menším množství.	Usměrňovač toku v armatuře je zanesený vodním kamenem.	Odstraňte vodní kámen / vyměňte usměrňovač toku vody.
Velmi hlučný ohřev přístroje.	Přístroj je zanesen vodním kamenem.	Předejte přístroj autorizovanému servisu k odstranění vodního kamene.
Z výtoků z baterie kape během ohřevu voda.	Častá min. odebíraná množství (< 0,4 l/min).	Změňte způsob odběru (> 0,4 l/min).

Pokud nelze příčinu odstranit, kontaktujte odborníka. K získání lepší a rychlejší pomoci sdělte číslo z typového štítku (000000-0000-000000).



# INSTALACE

## 6. Bezpečnost

Instalaci, uvedení do provozu, údržbu a opravy přístroje smí provádět pouze odborník.

### 6.1 Všeobecné bezpečnostní pokyny

Řádnou funkci a spolehlivý provoz lze zaručit pouze v případě použití původního příslušenství a originálních náhradních dílů určených pro tento přístroj.

### 6.2 Předpisy, normy a ustanovení



#### Upozornění

Dodržujte všechny národní a místní předpisy a ustanovení.

## 7. Popis přístroje

Beztlakový přístroj je vhodný jen k montáži pod dřez. Přístroj je určen k napájení jednoho odběrného místa pro ohřev studené vody.

### 7.1 Rozsah dodávky

Spolu s přístrojem je dodávána:

- Zavěšení na zeď

### 7.2 Příslušenství

#### 7.2.1 Potřebné příslušenství

Pro beztlakový provoz jsou k dostání následující armatury jako příslušenství.

#### Temperovací armatury

- WST, WUT

#### Pákové směšovací armatury

- MEW, MES, MEWC

#### Bezdotykové armatury

- WEN

#### 7.2.2 Další příslušenství

- Sítko pro připojení „přítok studené vody“

## 8. Příprava

- Důkladně vypláchněte vodovodní vedení.

### Vodovodní instalace

Pojistný ventil není nutný.

### Armatury

Tlakové armatury nejsou dovolené.

- Namontujte beztlakovou armaturu.

### 8.1 Místo montáže



#### Věcné škody

Instalaci přístroje smíte provést pouze v místnosti chráněné před mrazem.



#### Věcné škody

Namontujte přístroj na stěnu. Stěna musí mít dostatečnou nosnost.



#### Upozornění

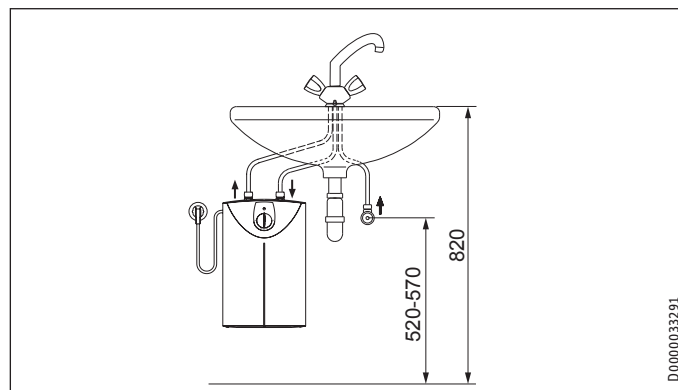
Přístroj je vhodný jen k montáži pod dřez. Přípojky vody k přístroji ukazují směrem nahoru.



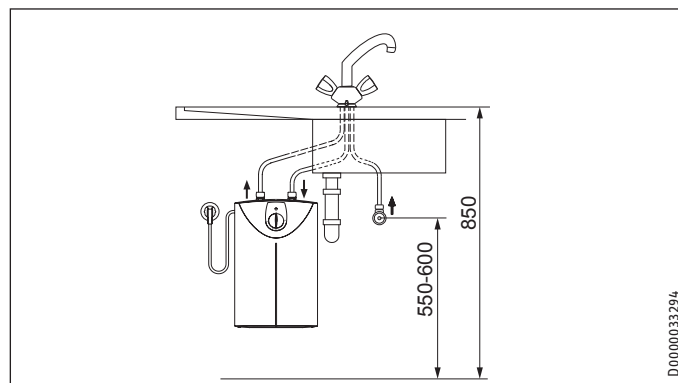
#### Upozornění

Pamatujte, že přístroj musí být volně přístupný pro údržbu.

Přístroj montujte ve svislé poloze v blízkosti odběrného místa.



D0000033291



D0000033294



### 9. Montáž

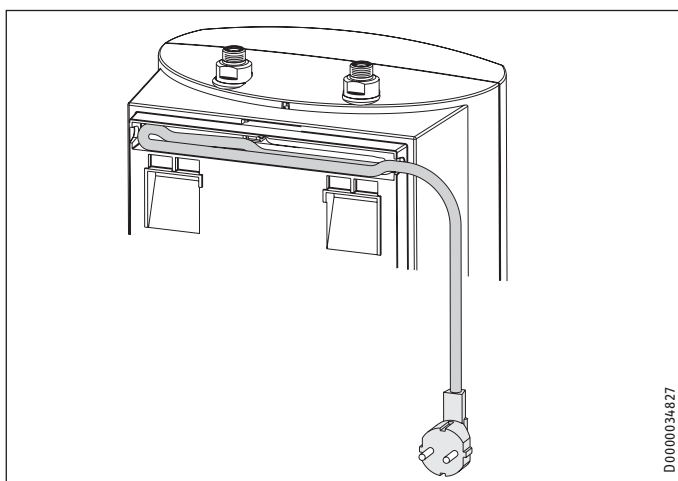
#### 9.1 Montáž přístroje

- ▶ Vyznačte pomocí montážní šablony otvory k vyvrtání (viz střední část tohoto návodu).
- ▶ Vyvrtejte příslušné otvory a vložte do nich vhodné hmoždinky.
- ▶ Upevněte konzolu na zeď vhodnými šrouby.
- ▶ Zavěste přístroj na nástěnnou konzolu.



#### Upozornění

Přebytečný přívodní kabel můžete uložit do úložného prostoru pro kabel.



D0000034827

#### 9.2 Vodovodní přípojka



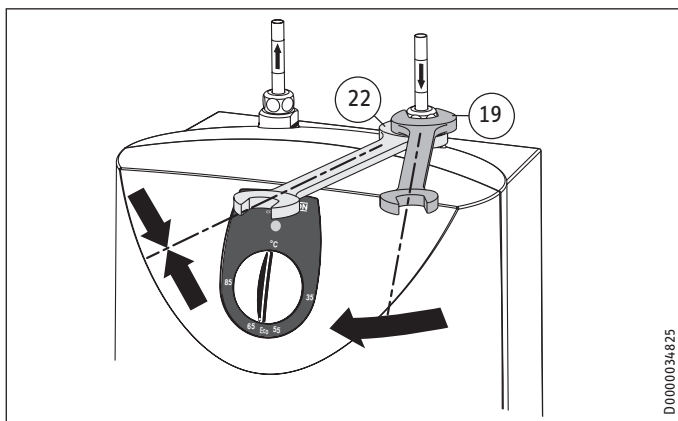
#### Věcné škody

Veškeré vodovodní přípojky a instalace provádějte podle předpisů.



#### Věcné škody

Při utahování šroubení musíte použít k přidržení vhodný druhý klíč.



D0000034825



#### Věcné škody

- Přístroj nemusí těsnit a fungovat správně.
- ▶ Nevystavujte přístroj tlaku vody.
  - ▶ Nezaměňujte přípojky vody.
  - ▶ Nastavte průtokové množství (viz návod k armatuře). Přitom dbejte na maximální přípustné průtokové množství při zcela otevřené armatuře (viz kapitola „Instalace / Technické údaje / Tabulka údajů“).

Přiřadte dle barevného označení přípojky vody na armatuře a na přístroji.

- Vpravo modrá = „Přítok studené vody“
- Vlevo červená = „Výtok teplé vody“

- ▶ Pevně přišroubujte vodovodní přípojky armatury k přístroji.



#### Upozornění

Dbejte na to, aby se přípojky vody při montáži neohnuly. Při montáži zabraňte tahovému namáhání.

#### 9.3 Elektrická přípojka



#### VÝSTRAHA elektrický proud

Veškerá elektrická zapojení a instalace provádějte podle předpisů.



#### VÝSTRAHA elektrický proud

Přístroj musí být možné v případě pevného připojení k síti odpojit od sítě na všech pólech na vzdálenost nejméně 3 mm.



#### VÝSTRAHA elektrický proud

Pamatujte, že přístroj musí být připojen k ochrannému vodiči.



#### Věcné škody

- Napětí uvedené na typovém štítku se musí shodovat se síťovým napětím.
- ▶ Dodržujte údaje uvedené na typovém štítku.

Jsou přípustné následující možnosti elektrického připojení:

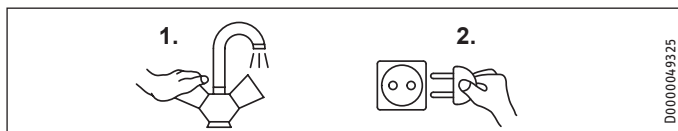
	SNU 5 SL 1 kW	SNU 5 SL I	SNU 5 SL I AUS
Připojení k volně přístupné zásuvce s ochranným kontaktem s odpovídající zástrčkou	X	X	X
Pevné připojení k přípojné krabici přístroje s ochranným vodičem	X	X	X

### 10. Uvedení do provozu



**VÝSTRAHA elektrický proud**  
Uvedení do provozu smí provádět pouze odborník při dodržení bezpečnostních předpisů.

#### 10.1 První uvedení do provozu



- ▶ Otevřete ventil teplé vody na armatuře nebo nastavte pákovou baterii na „teplou“, dokud není zajištěn plynulý proud vody.
- ▶ Zástrčku zasuňte do zásuvky s ochranným kontaktem nebo zapněte pojistku ve vnitřní instalaci.
- ▶ Nastavte teplotu.
- ▶ Zkontrolujte těsnost veškerého vodovodního těsnění.



#### Upozornění

Pokud nebude dodrženo správné pořadí (nejprve voda, potom el. proud), aktivuje se bezpečnostní omezovač teploty.

Postupujte takto:

- ▶ Odpojte přístroj od elektrické sítě.
- ▶ Přístroj napusťte vodou.
- ▶ Připojte přístroj do elektrické sítě.

#### 10.1.1 Předání přístroje

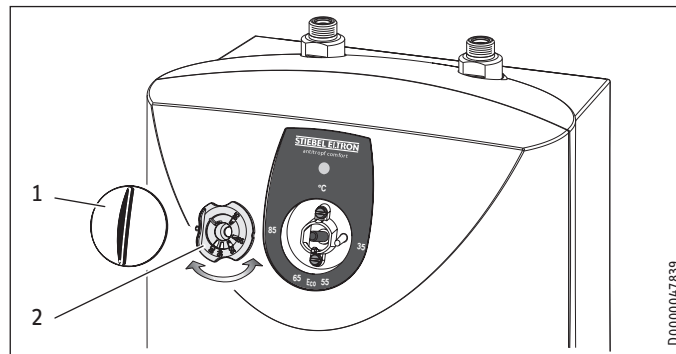
- ▶ Vysvětlete uživateli funkci přístroje. Seznamte jej s obsluhou.
- ▶ Upozorněte uživatele na možná rizika, především na nebezpečí opaření.
- ▶ Předajte tento návod a návody k případnému příslušenství.

#### 10.2 Opětné uvedení do provozu

Viz kapitolu „Instalace / Uvedení do provozu / První uvedení do provozu“.

### 11. Nastavení

#### 11.1 Nastavení omezení teploty



- 1 Regulátor teploty
- 2 Vymezovací prstenec

Omezovacím kroužkem pod knoflíkem regulátoru teploty lze rozsah nastavení knoflíku regulátoru teploty omezit na maximální teplotu.

- ▶ Knoflík regulátoru teploty otočte do nulové polohy (doleva nadoraz na „°C“).
- ▶ Vytáhněte tlačítko regulátoru teploty a vyjměte vymezovací prstenec.
- ▶ Omezovací kroužek s požadovaným maximálním nastavením nasadte na osu regulátoru.
- ▶ Knoflík regulátoru teploty namontujte v nulové poloze (°C).

### 12. Uvedení mimo provoz

- ▶ Přístroj odpojte od elektrické sítě vytažením zástrčky nebo vypnutím pojistky ve vnitřní instalaci.
- ▶ Vypusťte vodu z přístroje (viz kapitola „Instalace / Údržba / Vypuštění přístroje“).

### 13. Odstraňování poruch

Problém	Příčina	Odstranění
Přístroj nedodává horkou vodu.	Zareagoval bezpečnostní omezovač teploty.	Odstraňte příčinu závady. V případě potřeby vyměňte regulátor teploty. Nechte zařízení vychladnout. Jakmile přístroj odpojíte od napájení, bezpečnostní omezovač teploty se automaticky resetuje.
	Znečištěné sítko.	Vyčistěte/vyměňte sítko v přípojce „přítok studené vody“.
Velmi hlučný ohřev přístroje.	Přístroj je zanesen vodním kamenem.	Odstraňte přístroje vodní kámen.
Z armatury po uzavření doplavává voda.	Ve výtoku z armatury je zadržována zbytková voda.	Vyměňte usměrňovač toku vody ve výtoku z armatury, výtok z armatury nebo armaturu.
Z armatury při ohřevu přístroje kape.	Je použita nevhodná armatura, např. armatura s funkcí proti odkapávání WAT.	Armaturu vyměňte (viz kapitola „Instalace / Popis přístroje / Příslušenství“).
	Funkce proti odkapávání je vadná.	Vyměňte přístroj.

### 14. Údržba



**VÝSTRAHA elektrický proud**  
Při všech činnostech odpojte přístroj na všech pólech od elektrické sítě.

- ▶ Během údržby přístroj demontujte.

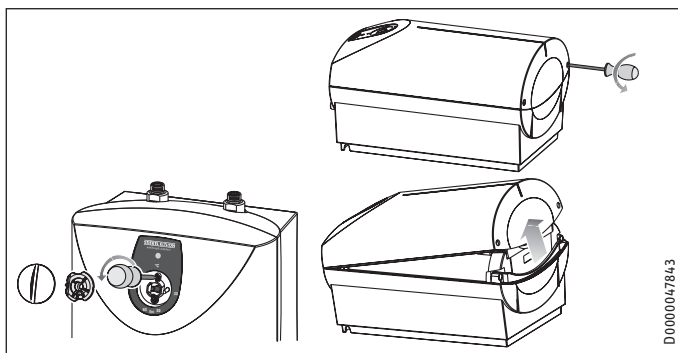
#### 14.1 Vypuštění přístroje



**VÝSTRAHA popálení**  
Při vypuštění může vytékat horká voda.

- ▶ Vypusťte vodu z přístroje připojovacím hrdlem.

#### 14.2 Otevření přístroje



- ▶ Vytáhněte tlačítko regulátoru teploty a vyjměte vymezačící prstenec.
- ▶ Odšroubujte šrouby pod knoflíkem regulátoru teploty.
- ▶ Uvolněte víko přístroje zapuštěním upevňovacích šroubů dovnitř. Otevřete víko jeho vychýlením a sundejte je.

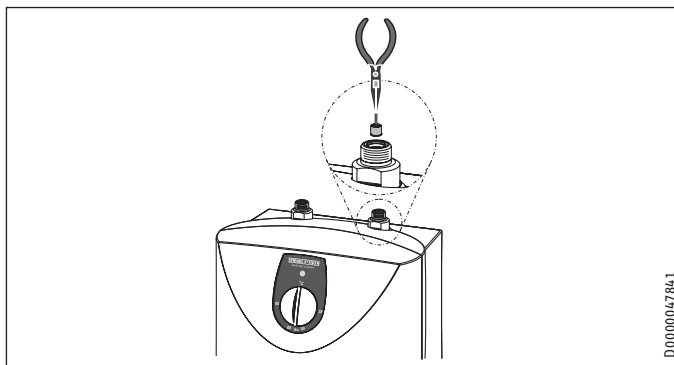
#### 14.3 Zbavte přístroj vodního kamene



**Věcné škody**  
Na povrch zásobníku nenanášejte prostředky na odstranění vodního kamene.

- ▶ Demontujte topnou přírubu.
- ▶ Opatrným poklepem odstraňte hrubé usazeniny vodního kamene z topného tělesa.
- ▶ Ponořte topné těleso až po desku příruby do dekalciфикаčního prostředku.

#### 14.4 Vyčistění sítka



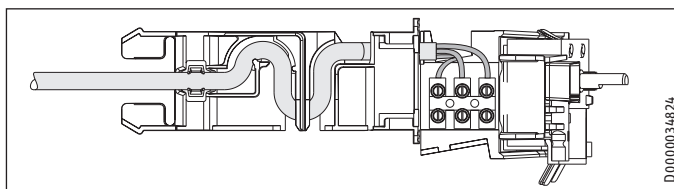
- ▶ Odmontujte přípojku „přítok studené vody“.
- ▶ Sítko vytáhněte z přípojky „přítok studené vody“ pomocí kleští.
- ▶ Ze sítka odstraňte vodní kámen nebo je vyměňte za nové.

#### 14.5 Kontrola ochranného vodiče

- ▶ Vytáhněte tlačítko regulátoru teploty a vyjměte vymezačící prstenec.
- ▶ Zkontrolujte ochranný vodič (v Německu např. BGV A3) na upevňovací šroubu regulátoru teploty a kontaktu ochranného vodiče přívodního kabelu.

#### 14.6 Výměna přívodního kabelu

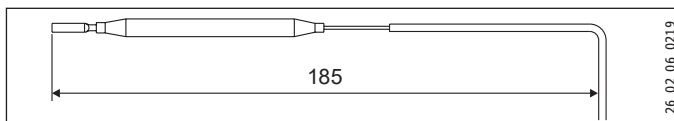
Přívodní kabel smí vyměnit pouze autorizovaný servis za originální náhradní díl. Alternativně můžete použít přívodní kabel H05VV-F3x1,0.



- ▶ Vložte přívodní kabel do vedení.

#### 14.7 Umístění čidla teploty do ochranné trubky

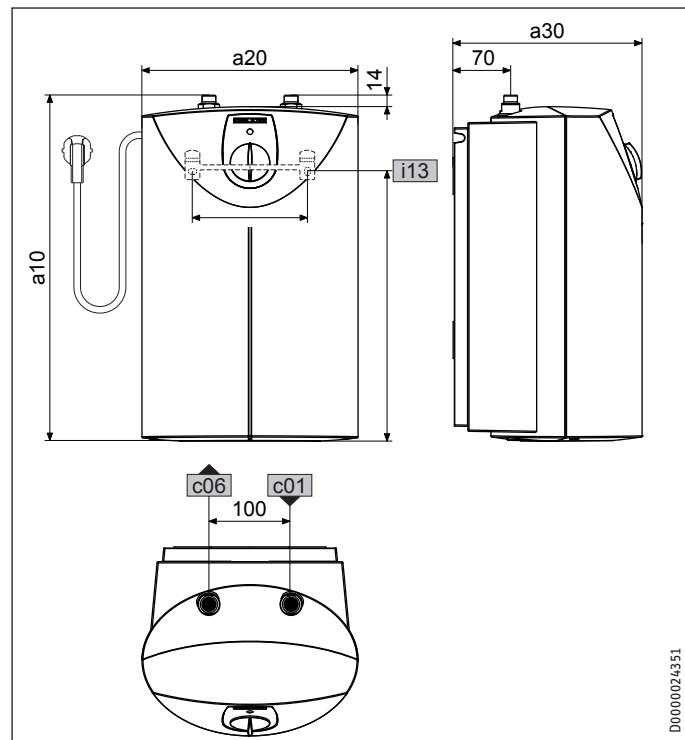
- ▶ Při výměně regulátoru teploty zaveďte teplotní čidlo do ochranné trubky.
- ▶ Teplotní čidlo připevněte pod zemnicí zástrčku.



### 15. Technické údaje

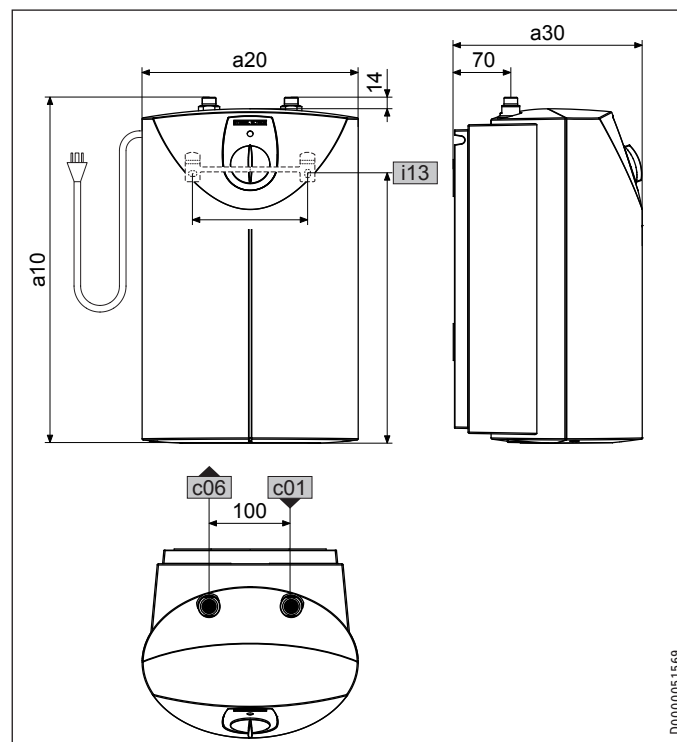
#### 15.1 Rozměry a přípojky

SNU 5 SL 1 kW | SNU 5 SLi



			SNU 5 SL 1 kW	SNU 5 SLi	
a10	Přístroj	Výška	mm	421	421
a20	Přístroj	Šířka	mm	263	263
a30	Přístroj	Hloubka	mm	230	230
c01	Přítok studené vody	Vnější závit	G 3/8 A	G 3/8 A	G 3/8 A
c06	Výtok teplé vody	Vnější závit	G 3/8 A	G 3/8 A	G 3/8 A
i13	Zavěšení na zed'	Výška	mm	328	328
		Vodorovný rozestup mezi otvory	mm	140	140

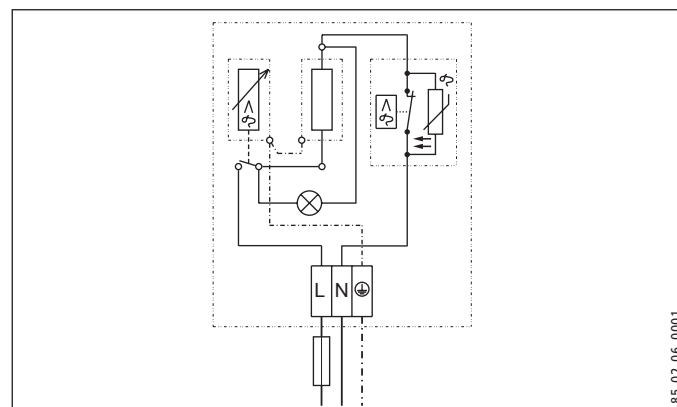
SNU 5 SLi AUS



			SNU 5 SLi AUS	
a10	Přístroj	Výška	mm	421
a20	Přístroj	Šířka	mm	263
a30	Přístroj	Hloubka	mm	230
c01	Přítok studené vody	Vnější závit	G 3/8 A	G 3/8 A
c06	Výtok teplé vody	Vnější závit	G 3/8 A	G 3/8 A
i13	Zavěšení na zed'	Výška	mm	328
		Vodorovný rozestup mezi otvory	mm	140

#### 15.2 Schéma elektrického zapojení

1/N/PE ~ 220-240 V

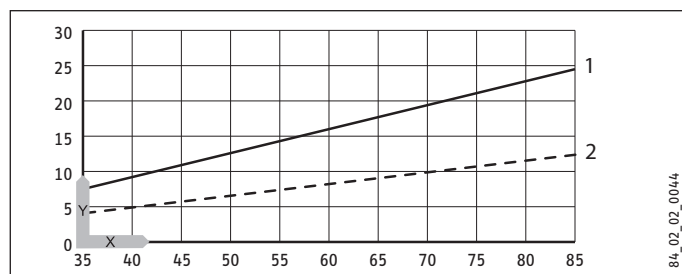


# INSTALACE

## Technické údaje

### 15.3 Diagram ohřevu

Doba ohřevu závisí na usazeném vodním kamení a na zbytkovém teple. Doba ohřevu studené vody o teplotě 10 °C na přítoku při nastavené maximální teplotě je uvedena v diagramu.



- x Teplota ve °C
- y doba v min.
- 1 přístroj 1 kW
- 2 přístroj 2 kW

### 15.4 Potvrzení a osvědčení platná v jednotlivých zemích

Kontrolní značky jsou uvedeny na typovém štítku.

### 15.5 Extrémní provozní podmínky a podmínky v případě poruchy

V případě poruchy se může instalace krátkodobě zahřát maximálně na 100 °C.

### 15.6 Údaje ke spotřebě energie

List technických údajů k výrobku: Běžné zařízení k přípravě teplé vody podle nařízení (EU) č. 812/2013 | 814/2013

	SNU 5 SL 1 kW	SNU 5 SLi	SNU 5 SLi AUS
Výrobce	STIEBEL ELTRON	STIEBEL ELTRON	STIEBEL ELTRON
Zátěžový profil	XXS	XXS	XXS
Třída energetické účinnosti	A	A	A
Energetická účinnost	38,00	38,00	38,00
Roční spotřeba el. energie	487,00	487,00	487,00
Nastavení teploty od výrobce	55	55	55
Hladina akustického výkonu	15	15	15
Denní spotřeba el. energie	2,251	2,251	2,251

## 15.7 Tabulka údajů

		SNU 5 SL 1 kW			SNU 5 SLi			SNU 5 SLi AUS		
		221116			221121			229467		
Údaje o hydraulickém systému										
Jmenovitý objem	l	5			5			5		
Množství smíšené vody 40 °C	l	10			10			10		
Elektrotechnické údaje										
Jmenovité napětí	V	220	230	240	220	230	240	220	230	240
Jmenovitý výkon	kW	0,9	1,0	1,1	1,8	2,0	2,2	1,8	2,0	2,2
Jmenovitý proud	A	4,1	4,3	4,5	8,3	8,7	9,1	8,3	8,7	9,1
Jištění	A	10	10	10	10	10	10	10	10	10
Fáze		1/N/PE			1/N/PE			1/N/PE		
Frekvence	Hz	50/60			50/60			50/60		
Meze použitelnosti										
Rozsah nastavení teplot	°C	35 - 85			35 - 85			35 - 85		
Max. dovolený tlak	MPa	0			0			0		
Max. průtok	l/min.	5			5			5		
Energetické údaje										
Pohotovostní spotřeba proudu/24 h při 38 °C	kWh	0,09			0,09			0,09		
Tepelná ztráta / 24 hod. při 65 °C	kWh	0,20			0,20			0,20		
Třída energetické účinnosti		A			A			A		
Provedení										
Elektrické krytí (IP)		IP24 D			IP24 D			IP24 D		
Způsob montáže		Pod umyvadlo			Pod umyvadlo			Pod umyvadlo		
Druh konstrukce		Beztlaková			Beztlaková			Beztlaková		
Materiál vnitřní nádrže		PP			PP			PP		
Materiál tepelné izolace		EPS			EPS			EPS		
Materiál krytu		PS			PS			PS		
Barva		bílá			bílá			bílá		
Přípojky										
Elektrická přípojka		Zástrčka s ochranným kontaktem typu F			Zástrčka s ochranným kontaktem typu F			Zástrčka s ochranným kontaktem typu I		
Vodovodní přípojka		G 3/8 A			G 3/8 A			G 3/8 A		
Rozměry										
Hloubka	mm	230			230			230		
Výška	mm	421			421			421		
Šířka	mm	263			263			263		
Hmotnosti										
Hmotnost	kg	3,0			3,0			3,0		

## Záruka

Pro přístroje nabyté mimo území Německa neplatí záruční podmínky poskytované našimi firmami v Německu. V zemích, ve kterých některá z našich dceřiných společností distribuuje naše výrobky, poskytuje záruku jenom tato dceřiná společnost. Takovou záruku lze poskytnout pouze tehdy, pokud dceřiná společnost vydala vlastní záruční podmínky. Jinak nelze záruku poskytnout.

Na přístroje zakoupené v zemích, ve kterých nejsou naše výrobky distribuovány žádnou z dceřiných společností, neposkytujeme žádnou záruku. Případné záruky závazně přislíbené dovozcem zůstávají proto nedotčené.

## Životní prostředí a recyklace

Pomozte nám chránit naše životní prostředí. Materiály po použití zlikvidujte v souladu s platnými národními předpisy.

## WSKAZÓWKI SPECJALNE

## OBSŁUGA

<b>1.</b>	<b>Wskaźniki ogólne</b>	<b>57</b>
1.1	Wskaźniki dotyczące bezpieczeństwa	57
1.2	Inne oznaczenia stosowane w niniejszej dokumentacji	57
1.3	Jednostki miar	57
<b>2.</b>	<b>Bezpieczeństwo</b>	<b>57</b>
2.1	Użytkowanie zgodne z przeznaczeniem	57
2.2	Ogólne wskaźniki dotyczące bezpieczeństwa	58
2.3	Znak kontroli	58
<b>3.</b>	<b>Opis urządzenia</b>	<b>58</b>
3.1	Obsługa	58
<b>4.</b>	<b>Czyszczenie, pielęgnacja i konserwacja</b>	<b>59</b>
<b>5.</b>	<b>Usuwanie problemów</b>	<b>59</b>

## INSTALACJA

<b>6.</b>	<b>Bezpieczeństwo</b>	<b>59</b>
6.1	Ogólne wskaźniki dotyczące bezpieczeństwa	59
6.2	Przepisy, normy i wymogi	59
<b>7.</b>	<b>Opis urządzenia</b>	<b>59</b>
7.1	Zakres dostawy	59
7.2	Wyposażenie dodatkowe	59
<b>8.</b>	<b>Przygotowanie</b>	<b>59</b>
8.1	Miejsce montażu	60
<b>9.</b>	<b>Montaż</b>	<b>60</b>
9.1	Montaż urządzenia	60
9.2	Przyłącze wody	60
9.3	Podłączenie elektryczne	61
<b>10.</b>	<b>Uruchomienie</b>	<b>61</b>
10.1	Pierwsze uruchomienie	61
10.2	Ponowne uruchomienie	61
<b>11.</b>	<b>Nastawy</b>	<b>62</b>
11.1	Ustawianie ograniczenia temperatury	62
<b>12.</b>	<b>Wyłączenie z eksploatacji</b>	<b>62</b>
<b>13.</b>	<b>Usuwanie usterek</b>	<b>62</b>
<b>14.</b>	<b>Konserwacja</b>	<b>62</b>
14.1	Opróżnianie urządzenia	62
14.2	Otwarcie urządzenia	62
14.3	Odwapnianie urządzenia	62
14.4	Czyszczenie sitka	63
14.5	Kontrola przewodu ochronnego	63
14.6	Wymiana przewodu przyłączeniowego	63
14.7	Pozycjonowanie czujnika temperatury w rurce ochronnej	63
<b>15.</b>	<b>Dane techniczne</b>	<b>63</b>
15.1	Wymiary i przyłącza	63
15.2	Schemat połączeń elektrycznych	64
15.3	Wykres podgrzewania	64
15.4	Krajowe dopuszczenia i certyfikaty	64
15.5	Graniczne warunki robocze i awaryjne	64
15.6	Dane dotyczące zużycia energii	64

15.7	Tabela danych	65
------	---------------	----

## GWARANCJA

## OCHRONA ŚRODOWISKA I RECYCLING

## SZABLON MONTAŻOWY (W ŚRODKU TEJ INSTRUKCJI)

## WSKAZÓWKI SPECJALNE

- Urządzenie może być obsługiwane przez dzieci w wieku od 3 lat, a także osoby z ograniczonymi zdolnościami ruchowymi, sensorycznymi lub z ograniczoną poczytalnością, lub też przez osoby bez doświadczenia i wiedzy, jeśli obsługa odbywać się będzie pod nadzorem lub jeśli użytkownicy zostali pouczeni odnośnie bezpiecznego korzystania z urządzenia i zapoznani się z ewentualnymi grożącymi niebezpieczeństwami. Dzieci w wieku od 3 do 8 lat mogą obsługiwać tylko armaturę podłączoną do urządzenia. Urządzenie nie może być używane przez dzieci do zabawy. Czyszczenie oraz konserwacja wykonywana przez użytkownika są czynnościami, których dzieciom nie wolno wykonywać bez nadzoru.
- W przypadku stałego podłączenia do sieci elektrycznej za pomocą puszkę przyłączeniowej należy zapewnić możliwość odłączania urządzenia od przyłącza sieciowego za pomocą wielobiegowego wyłącznika z rozwarciem styków wynoszącym przynajmniej 3 mm.
- Czynności związane z wymianą przewodu przyłączeniowego, np. w razie uszkodzenia, mogą być wykonywane wyłącznie przez specjalistę posiadającego uprawnienia wydane przez producenta, przy użyciu oryginalnej części zamiennej.
- Nie podłączać urządzenia za pośrednictwem programatora czasowego.
- Zamocować urządzenie w sposób opisany w rozdziale „Instalacja / Montaż”.
- Urządzenie można instalować wyłącznie w połączeniu z armaturą otwartą (bezcisnieniową).
- Urządzenie nie może pracować pod ciśnieniem.



- Wylot armatury spełnia funkcję odpowietrznika. Nie dopuścić do gromadzenia się osadu z kamienia na wylocie. Może on być przyczyną tworzenia się ciśnienia wewnątrz urządzenia.
- Nigdy nie zatykać wylotu armatury.
- Stosować wyłącznie specjalne regulatory strumienia przeznaczone do beciśnieniowych zasobników ciepłej wody.
- Nie używać węża do przedłużania wylotu armatury.
- Opróżnić urządzenie w sposób opisany w rozdziale „Instalacja/Konserwacja/Opróżnianie urządzenia”.

# OBSŁUGA

## 1. Wskazówki ogólne

Rozdziały „Wskazówki specjalne” i „Obsługa” są przeznaczone dla użytkowników urządzenia i specjalistów.

Rozdział „Instalacja” przeznaczony jest dla specjalisty.



### Wskazówka

Przed przystąpieniem do obsługi urządzenia należy dokładnie zapoznać się z niniejszą instrukcją i zachować ją do późniejszego wykorzystania. W przypadku przekazania produktu osobie trzeciej należy jej również przekazać niniejszą instrukcję.

### 1.1 Wskazówki dotyczące bezpieczeństwa

#### 1.1.1 Struktura wskazówek dotyczących bezpieczeństwa



**HASŁO OSTRZEGAWCZE – rodzaj zagrożenia**  
**W tym miejscu są określone potencjalne skutki nieprzestrzegania wskazówki dotyczącej bezpieczeństwa.**  
**► W tym miejscu są określone środki zapobiegające zagrożeniu.**

#### 1.1.2 Symbole i rodzaje zagrożenia

Symbol	Rodzaj zagrożenia
	Obrażenia ciała
	Porażenie prądem elektrycznym
	Poparzenie (Poparzenie)

#### 1.1.3 Hasła ostrzegawcze

HASŁO OSTRZEGAWCZE	Znaczenie
ZAGROŻENIE	Wskazówki, których nieprzestrzeganie prowadzi do ciężkich obrażeń ciała lub śmierci.
OSTRZEŻENIE	Wskazówki, których nieprzestrzeganie może prowadzić do ciężkich obrażeń ciała lub śmierci.
OSTROŻNIE	Wskazówki, których nieprzestrzeganie może prowadzić do średnich lub lekkich obrażeń ciała.

## 1.2 Inne oznaczenia stosowane w niniejszej dokumentacji



### Wskazówka

Ogólne wskazówki są oznaczone symbolem umieszczonym obok.

► Należy dokładnie zapoznać się z treścią wskazówek.

Symbol	Znaczenie
	Szkody materialne (uszkodzenie urządzenia, szkody następne, szkody środowiskowe)
	Utylizacja urządzenia

► Ten symbol informuje o konieczności wykonania jakiejś czynności. Wymagane czynności opisane są krok po kroku.

### 1.3 Jednostki miar



### Wskazówka

Jeśli nie określono innych jednostek, wszystkie wymiary podane są w milimetrach.

## 2. Bezpieczeństwo

### 2.1 Użytkowanie zgodne z przeznaczeniem

Otwarte (beciśnieniowe) urządzenie przeznaczone jest do podgrzewania wody pitnej. Urządzenie służy do zasilania jednego punktu poboru wody.

Urządzenie przeznaczone jest do użytku domowego. Nieprzeszkolone osoby mogą bezpiecznie z niego korzystać. Urządzenie może być użytkowane również poza domem, np. w małych przedsiębiorstwach, pod warunkiem użytkowania zgodnego z przeznaczeniem.

Inne lub wykraczające poza obowiązujące ustalenia zastosowanie traktowane jest jako niezgodne z przeznaczeniem. Do użytkowania zgodnego z przeznaczeniem należy również przestrzeganie niniejszej instrukcji obsługi oraz instrukcji obsługi użytego wyposażenia dodatkowego.

## 2.2 Ogólne wskazówki dotyczące bezpieczeństwa



### OSTRZEŻENIE poparzenie

W przypadku temperatur na wylocie wyższych niż 43 °C istnieje niebezpieczeństwo poparzenia.



### OSTRZEŻENIE obrażenia ciała

Pokrętko regulacji temperatury może być zdejmowane tylko przez specjalistę.



### OSTRZEŻENIE obrażenia ciała

Urządzenie może być obsługiwane przez dzieci w wieku od 3 lat, a także osoby z ograniczonymi zdolnościami ruchowymi, sensorycznymi lub z ograniczoną poczytalnością, lub też przez osoby bez doświadczenia i wiedzy, jeśli obsługa odbywać się będzie pod nadzorem lub jeśli użytkownicy zostali pouczeni odnośnie bezpiecznego korzystania z urządzenia i zapoznani się z ewentualnymi groźącymi niebezpieczeństwami. Dzieci w wieku od 3 do 8 lat mogą obsługiwać tylko armaturę podłączoną do urządzenia. Urządzenie nie może być używane przez dzieci do zabawy. Czyszczenie oraz konserwacja wykonywana przez użytkownika są czynnościami, których dzieciom nie wolno wykonywać bez nadzoru.

Jeżeli urządzenie będzie obsługiwane przez dzieci lub osoby z ograniczonymi zdolnościami ruchowymi, sensorycznymi lub umysłowymi zaleca się zastosowanie na stałe ogranicznika temperatury. Ogranicznik może nastawić specjalista.



### Szkody materialne

Obowiązkiem użytkownika jest zabezpieczenie urządzenia i armatury przed mrozem.



### Szkody materialne

Urządzenie nie może pracować pod ciśnieniem. Wylot armatury spełnia funkcję odpowietrznika. Nie dopuścić do gromadzenia się osadu z kamienia na wylocie. Może on być przyczyną tworzenia się ciśnienia wewnątrz urządzenia.

- ▶ Nigdy nie zatykać wylotu armatury.
- ▶ Stosować wyłącznie specjalne regulatory strumienia przeznaczone do beciśnieniowych zasobników ciepłej wody.
- ▶ Nie używać węża do przedłużania wylotu armatury.



### Szkody materialne

Podłączenie urządzenia za pośrednictwem programatora czasowego prowadzi do niezamierzonego resetu ogranicznika temperatury bezpieczeństwa.

- ▶ Nie podłączać urządzenia do sieci elektrycznej za pomocą programatora czasowego.

## 2.3 Znak kontroli

Patrz tabliczka znamionowa na urządzeniu.

## 3. Opis urządzenia

Otwarte (becciśnieniowe) urządzenie przez cały czas utrzymuje nastawioną temperaturę zgromadzonej wody. Urządzenie może być instalowane wyłącznie w połączeniu z armaturami przeznaczonymi do otwartych (becciśnieniowych) zasobników ciepłej wody (patrz rozdział „Instalacja / Opis urządzenia / Wyposażenie dodatkowe”).

### Funkcja thermostat

Funkcja thermostat (bariera cieplna) zapobiega rozgrzaniu armatury w trybie czuwania.

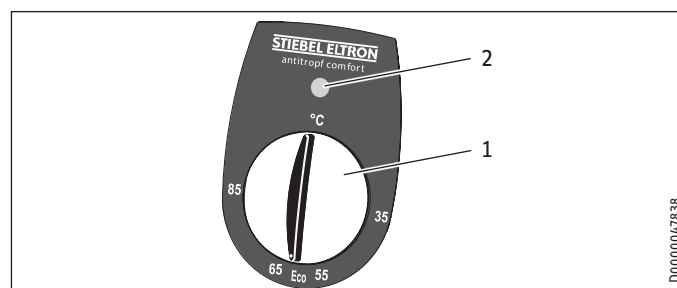
### Funkcja antitropf

Funkcja antitropf zapobiega wyciekowi wody nadmiarowej z armatury w trakcie podgrzewania. Podczas podgrzewania wody wydostają się pęcherze gazowe. Ilość pęcherzy gazowych zależy od jakości wody. Przy temperaturze > 75°C wznoszące się pęcherze gazu mogą powodować skapywanie resztek wody z wylotu armatury.

W zależności od sposobu wykonania woda z niektórych armatur kapie przez pewien czas po zamknięciu przepływu. Mamy tu do czynienia z wodą resztkową wypływającą z wylotu armatury, a nie z wodą nadmiarową.

### 3.1 Obsługa

Żadaną temperaturę ciepłej wody na wylocie można regulować bezstopniowo pokrętkiem regulacji temperatury. Podczas podgrzewania świeci się wskaźnik podgrzewania.



- 1 Pokrętko regulacji temperatury
- 2 Wskaźnik podgrzewania

W zależności od instalacji temperatury mogą różnić się od wartości zadanej.

°C = zimna. W tym położeniu urządzenie jest chronione przed mrozem. Armatura oraz instalacja wodna nie są chronione.

Eco = zalecane ustawienie energooszczędne (ok. 60°C), nieznaczne osadzanie się kamienia kotłowego

85 = maksymalna nastawiana temperatura



### Wskazówka

Specjalista może ograniczyć temperaturę w urządzeniu (patrz rozdział „Instalacja / Ustawienia / Ustawianie ograniczenia temperatury”).

## 4. Czyszczenie, pielęgnacja i konserwacja

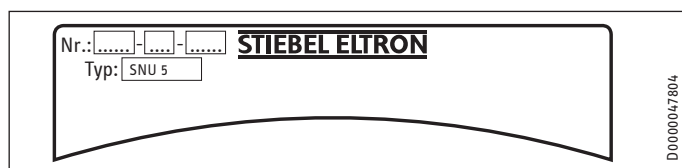
- ▶ Nie wolno używać środków czyszczących o właściwościach żrących lub zawierających rozpuszczalnik. Do konserwacji i czyszczenia urządzenia wystarczy wilgotna szmatka.
- ▶ Regularnie sprawdzać stan armatury. Kamień z wylotu usuwać przy użyciu standardowych środków do usuwania kamienia.

Prawie każdy rodzaj wody w wysokiej temperaturze powoduje powstanie osadów wapiennych. Mają one wpływ na działanie oraz żywotność urządzenia. Dlatego grzałki należy w razie potrzeby odkamieniać. Specjalista znający jakość wody w miejscu montażu urządzenia poinformuje o kolejnym terminie odwapniania.

## 5. Usuwanie problemów

Problem	Przyczyna	Rozwiązanie
Urządzenie nie dostarcza ciepłej wody.	Pokrętko regulacji temperatury jest ustawione w położeniu „°C”. Do urządzenia nie jest doprowadzane napięcie.	Włączyć urządzenie, obracając pokrętko do regulacji temperatury. Sprawdzić wtyczki / bezpieczniki w instalacji domowej.
Strumień pobieranej wody zmniejszył się.	Regulator strumienia w armaturze jest pokryty kamieniem.	Odwapnić / wymienić regulator strumienia na nowy.
Silne bulgotanie w urządzeniu.	Urządzenie jest pokryte kamieniem.	Złocić specjalistycznie odwapnienie urządzenia.
Woda kapie podczas podgrzewania z wylotu armatury.	Często minimalna ilość pobieranej wody (< 0,4 l/min).	Zmienić sposób pobierania wody (> 0,4 l/min).

Jeśli nie można usunąć przyczyny usterki, należy wezwać serwis. W celu usprawnienia i przyspieszenia pomocy należy podać numer urządzenia z tabliczki znamionowej (000000-0000-000000).



# INSTALACJA

## 6. Bezpieczeństwo

Instalacja, uruchomienie, jak również konserwacja i naprawa urządzenia mogą być wykonane wyłącznie przez specjalistę.

### 6.1 Ogólne wskazówki dotyczące bezpieczeństwa

Producent zapewnia prawidłowe działanie i bezpieczeństwo eksploatacji tylko w przypadku stosowania oryginalnego wyposażenia dodatkowego przeznaczonego do tego urządzenia oraz oryginalnych części zamiennych.

## 6.2 Przepisy, normy i wymogi



### Wskazówka

Należy przestrzegać wszystkich krajowych i miejscowych przepisów oraz wymogów.

## 7. Opis urządzenia

Otwarte (bezcisnieniowe) urządzenie jest przeznaczone wyłącznie do montażu poniżej punktu poboru wody. Urządzenie jest przeznaczone do podgrzewania zimnej wody i zasilania jednego punktu poboru.

### 7.1 Zakres dostawy

Z urządzeniem dostarczane są:

- Zawieszenie na ścianie

### 7.2 Wyposażenie dodatkowe

#### 7.2.1 Wymagane wyposażenie dodatkowe

Do współpracy z otwartym urządzeniem w ramach wyposażenia dodatkowego dostępne są następujące armatury:

#### armatury regulujące temperaturę

- WST, WUT

#### Baterie jednouchwytowe

- MEW, MES, MEWC

#### armatura czujnikowa

- WEN

#### 7.2.2 Pozostałe wyposażenie dodatkowe

- sitko do przyłącza „Zimna woda zasilanie”

## 8. Przygotowanie

- ▶ Przepłukać dokładnie instalację wodną.

### Instalacja wodna

Zawór bezpieczeństwa nie jest wymagany.

### Armatury

Nie wolno stosować armatur zamkniętych, ciśnieniowych.

- ▶ Zamontować armaturę otwartą, bezcisnieniową.

### 8.1 Miejsce montażu

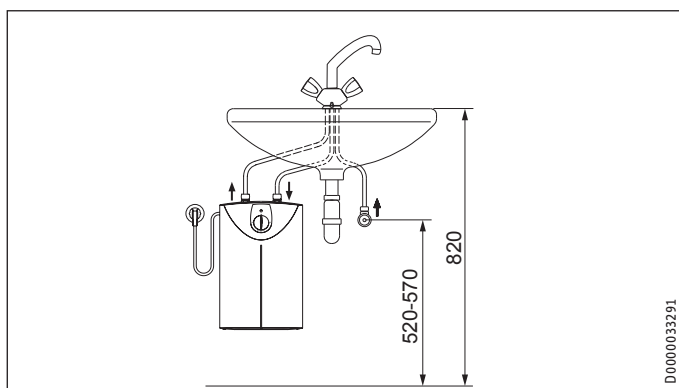
**! Szkody materialne**  
Urządzenie wolno instalować wyłącznie w pomieszczeniu, w którym nie istnieje ryzyko zamarznięcia.

**! Szkody materialne**  
Zamontować urządzenie na ścianie. Ściana musi posiadać odpowiednią nośność.

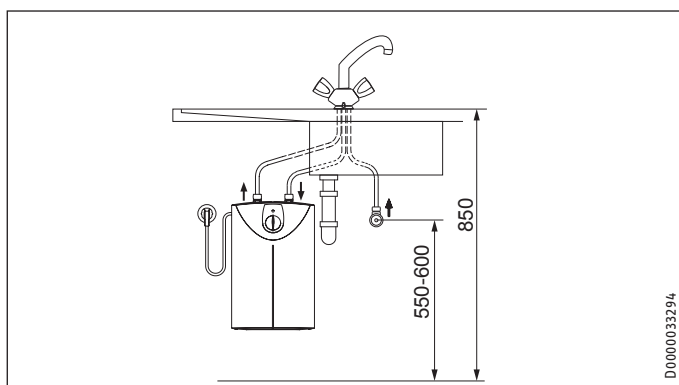
**Wskazówka**  
Urządzenie jest przeznaczone wyłącznie do montażu poniżej punktu poboru wody. Przyłącza wody urządzenia skierowane są w górę.

**Wskazówka**  
Zwrócić uwagę, aby w trakcie przeprowadzania prac konserwacyjnych zapewniony był swobodny dostęp do urządzenia.

Urządzenie należy zamontować pionowo i w pobliżu punktu poboru wody.



D0000033291



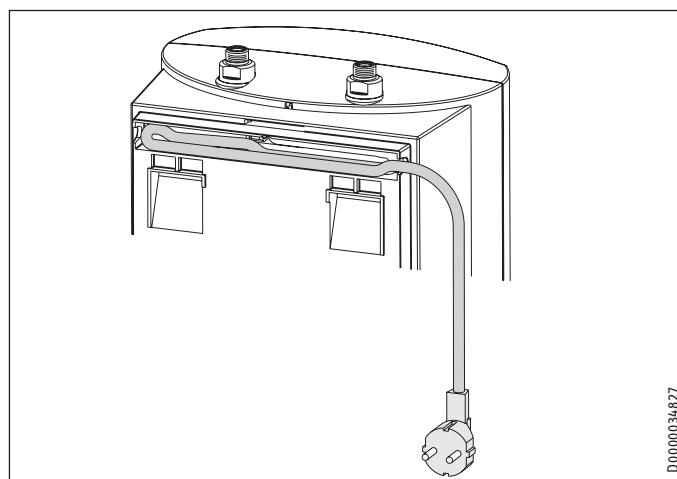
D0000033294

### 9. Montaż

#### 9.1 Montaż urządzenia

- ▶ Za pomocą szablonu montażowego zaznaczyć otwory do wywiercenia (patrz środek niniejszej instrukcji).
- ▶ Wywiercić otwory i włożyć w nie odpowiednie kołki rozporowe.
- ▶ Zamocować uchwyt ścienny odpowiednimi wkrętami.
- ▶ Zawiesić urządzenie na uchwycie ściennym.

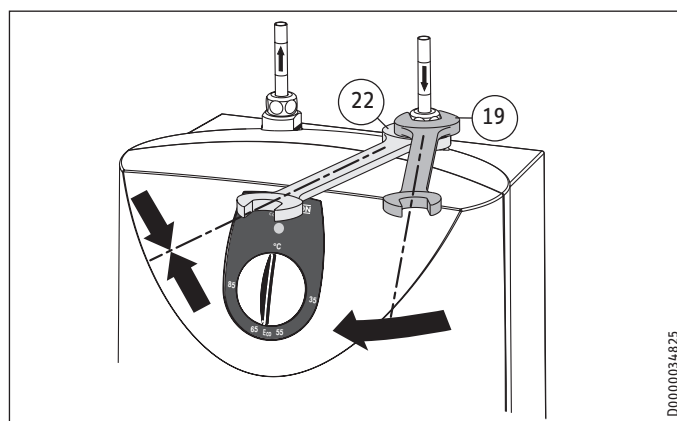
**Wskazówka**  
Nadmiar przewodu przyłączeniowego można umieścić w schowku przewodu.



#### 9.2 Przyłącze wody

**! Szkody materialne**  
Wszystkie prace instalacyjne w zakresie podłączenia wody należy wykonywać zgodnie z przepisami.

**! Szkody materialne**  
Podczas dokręcania połączeń śrubowych konieczne jest użycie dwóch kluczy do śrub w celu przytrzymania i skontrowania przyłącza.



D0000034625



### Szkody materialne

Urządzenie może utracić szczelność i sprawność.

- ▶ Urządzenie nie może pracować pod ciśnieniem.
- ▶ Nie zamienić miejscami przyłączy wody.
- ▶ Ustawić natężenie przepływu (patrz instrukcja armatury). Zwrócić uwagę na maksymalny dopuszczalny strumień przepływu przy całkowicie otwartej armaturze (patrz rozdział „Instalacja / Dane techniczne / Tabela danych”).

Przyporządkować kolorowe oznaczenia przyłączy wody armatury i urządzenia:

- Prawe niebieskie = „Zimna woda zasilanie”
- Lewe czerwone = „Ciepła woda wyjście”
- ▶ Przykręcić przyłącza wody armatury do urządzenia.



### Wskazówka

Uważać, aby podczas montażu nie zagiąć przyłączy wody. Unikać naprężeń rozciągających podczas montażu.

## 9.3 Podłączenie elektryczne



### OSTRZEŻENIE porażenie prądem elektrycznym

Wszystkie elektryczne prace przyłączeniowe i instalacyjne należy wykonywać zgodnie z przepisami.



### OSTRZEŻENIE porażenie prądem elektrycznym

W przypadku stałego podłączenia do sieci elektrycznej za pomocą puszki przyłączeniowej należy zapewnić możliwość odłączania urządzenia od przyłącza sieciowego za pomocą wielobiegunowego wyłącznika z rozwarciem styków wynoszącym przynajmniej 3 mm.



### OSTRZEŻENIE porażenie prądem elektrycznym

Urządzenie należy koniecznie podłączyć do przewodu ochronnego.



### Szkody materialne

Napięcie podane na tabliczce znamionowej musi być zgodne z napięciem sieciowym.

- ▶ Zwrócić uwagę na treść tabliczki znamionowej.

Dopuszczalne są następujące możliwości podłączenia do instalacji elektrycznej:

	SNU 5 SL 1 kW	SNU 5 SLi	SNU 5 SLi AUS
Podłączenie do swobodnie dostępnego gniazdka z zestykiem ochronnym za pomocą odpowiedniej wtyczki	X	X	X
Podłączenie na stałe w puszcze instalacyjnej z przewodem ochronnym	X	X	X

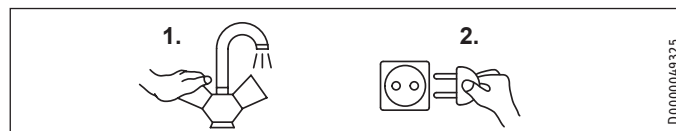
## 10. Uruchomienie



### OSTRZEŻENIE porażenie prądem elektrycznym

Uruchomienie może zostać przeprowadzone wyłącznie przez specjalistę w sposób zgodny z przepisami bezpieczeństwa.

### 10.1 Pierwsze uruchomienie



- ▶ Otworzyć zawór ciepłej wody na armaturze lub ustawić uchwyt baterii jednouchwytowej w położeniu „ciepła woda” i odczekać, aż zacznie wypływać woda pozbawiona pęcherzyków.
- ▶ Podłączyć wtyczkę do gniazdka z zestykiem ochronnym lub włączyć bezpiecznik w instalacji domowej.
- ▶ Nastawić temperaturę.
- ▶ Sprawdzić szczelność wszystkich instalacji wody.



### Wskazówka

Jeśli kolejność (najpierw woda, później prąd) nie zostanie zachowana, zadziała ogranicznik temperatury bezpieczeństwa.

W takiej sytuacji należy wykonać następujące czynności:

- ▶ Odłączyć urządzenie od sieci elektrycznej.
- ▶ Napełnić urządzenie wodą.
- ▶ Podłączyć urządzenie do sieci elektrycznej.

### 10.1.1 Przekazanie urządzenia

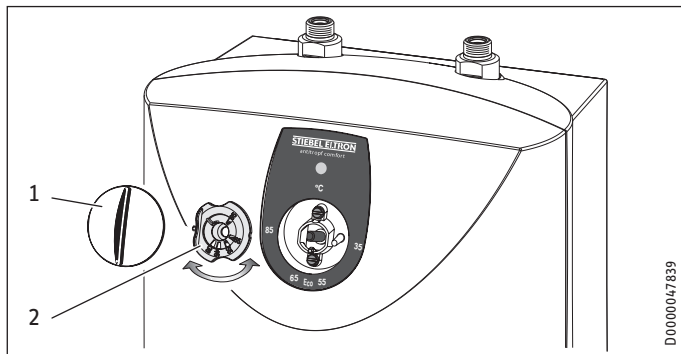
- ▶ Wyjaśnić użytkownikowi przeznaczenie urządzenia. Zapoznać z jego użytkowaniem.
- ▶ Poinformować użytkownika o potencjalnych zagrożeniach, zwłaszcza o ryzyku poparzenia.
- ▶ Przekazać niniejszą instrukcję i ewentualne instrukcje do wyposażenia dodatkowego.

### 10.2 Ponowne uruchomienie

Patrz rozdział „Instalacja / Uruchomienie / Pierwsze uruchomienie”.

### 11. Nastawy

#### 11.1 Ustawianie ograniczenia temperatury



- 1 Pokrętko regulacji temperatury
- 2 Pierścień ograniczający

Pierścień ograniczający pod pokrętką regulacji temperatury pozwala na ograniczenie zakresu nastaw pokrętki regulacji temperatury do temperatury maksymalnej.

- ▶ Obrócić pokrętko regulacji temperatury w położenie zerowe (do oporu w lewo w położenie „°C”).
- ▶ Zdjąć pokrętko regulacji temperatury i pierścień ograniczający.
- ▶ Nałożyć pierścień ograniczający z żądaną maksymalną nastawą na oś regulatora.
- ▶ Zamontować pokrętko regulacji temperatury w położeniu zerowym (°C).

### 12. Wyłączenie z eksploatacji

- ▶ Odłączyć urządzenie od sieci elektrycznej, wyjmując wtyczkę z gniazdka lub wyłączając bezpiecznik w instalacji domowej.
- ▶ Opróżnić urządzenie (patrz rozdział „Instalacja / Konserwacja / Opróżnianie urządzenia”).

### 13. Usuwanie usterek

Problem	Przyczyna	Rozwiązanie
Urządzenie nie dostarcza ciepłej wody.	Zadziałał ogranicznik temperatury bezpieczeństwa.	Usunąć przyczynę usterek. W razie potrzeby wymienić regulator temperatury. Odczekać, aż temperatura urządzenia obniży się. Po odłączeniu urządzenia od sieci elektrycznej ogranicznik temperatury bezpieczeństwa zostanie automatycznie zresetowany.
	Sitko jest zabrudzone.	Oczyścić / wymienić sitko w przyłączy „Zimna woda zasilanie”.
Silne bulgotanie w urządzeniu.	Urządzenie jest pokryte kamieniem.	Odwapnić urządzenie.
Woda kapie z armatury po zamknięciu.	Resztki wody nie są zatrzymywane w wylocie armatury.	Wymienić regulator strumienia w wylocie armatury, wylot armatury lub armaturę.
Woda kapie z armatury podczas podgrzewania wody przez urządzenie.	Stosowana jest nieodpowiednia armatura, np. armatura z funkcją zapobiegającą kapaniu WAT.	Wymienić armaturę (patrz rozdział „Instalacja / Opis urządzenia / Wyposażenie dodatkowe”).
	Funkcja antitropf nie-sprawna.	Wymienić urządzenie.

### 14. Konserwacja

**OSTRZEŻENIE** porażenie prądem elektrycznym  
Przed przystąpieniem do wszelkich prac odłączyć wszystkie żyły zasilania urządzenia od sieci elektrycznej.

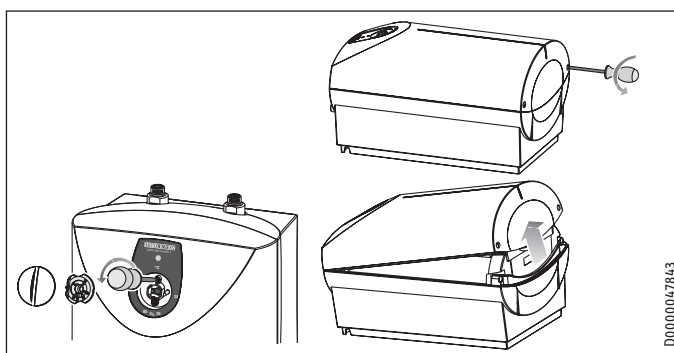
- ▶ Zdemontować urządzenie podczas prac konserwacyjnych.

#### 14.1 Opróżnianie urządzenia

**OSTRZEŻENIE** poparzenie  
Podczas opróżniania urządzenia może wypłynąć gorąca woda.

- ▶ Opróżnić urządzenie przez króciec przyłączeniowy.

#### 14.2 Otwarcie urządzenia



- ▶ Zdjąć pokrętko regulacji temperatury i pierścień ograniczający.
- ▶ Wykręcić śruby znajdujące się pod pokrętką regulacji temperatury.
- ▶ Otworzyć pokrywę urządzenia poprzez obniżenie śrub blokad do wewnątrz, odchylenie i zdjęcie pokrywy.

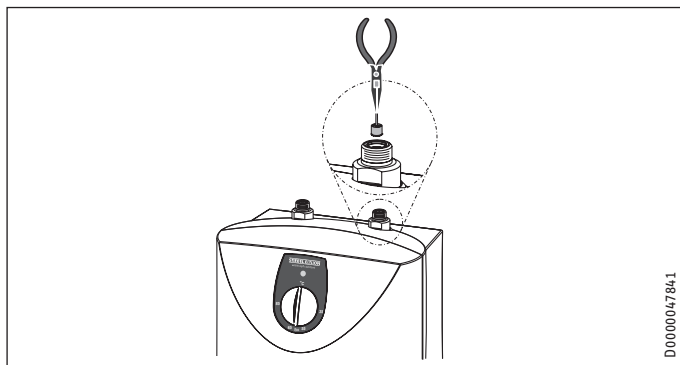
#### 14.3 Odwapnianie urządzenia

**! Szkodę materialne**  
Nie czyść powierzchni zbiornika środkami do usuwania kamienia.

- ▶ Zdemontować kołnierz grzejny.
- ▶ Usunąć grubą warstwę osadów wapiennych z grzałki poprzez ostrożne ostukanie.
- ▶ Zanurzyć grzałkę aż do płyty kołnierza w środku odwapniającym.



### 14.4 Czyszczenie sitka



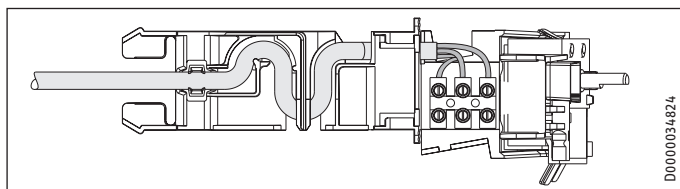
- ▶ Zdemontować przyłączyce „Zimna woda zasilanie”.
- ▶ Wyjąć sitko szczypcami z przyłączyca „Zimna woda zasilanie”.
- ▶ Odwapnić lub wymienić sitko.

### 14.5 Kontrola przewodu ochronnego

- ▶ Zdjąć pokrętkę regulacji temperatury i pierścieni ograniczających.
- ▶ Skontrolować przewód ochronny (w Niemczech np. norma BGV A3) na śrubie mocującej regulator temperatury oraz na styku przewodu ochronnego kabla przyłączeniowego.

### 14.6 Wymiana przewodu przyłączeniowego

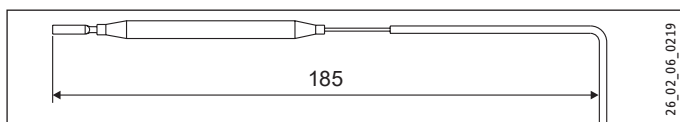
Przewód przyłączeniowy może zostać wymieniony wyłącznie przez specjalistę na oryginalną część zamienną. Można użyć również przewód elektryczny H05VV-F3x1,0.



- ▶ Włożyć kabel przyłączeniowy w prowadnicę.

### 14.7 Pozycjonowanie czujnika temperatury w rurce ochronnej

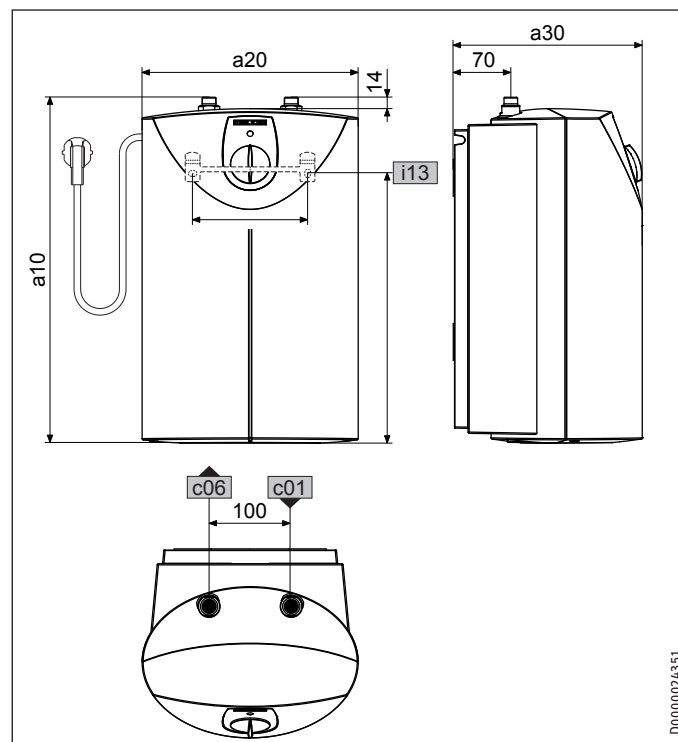
- ▶ Podczas wymiany regulatora temperatury wsunąć czujnik temperatury w rurkę ochronną.
- ▶ Zamocować czujnik temperatury pod złączem uziemiającym.



## 15. Dane techniczne

### 15.1 Wymiary i przyłącza

SNU 5 SL 1 kW | SNU 5 SLi

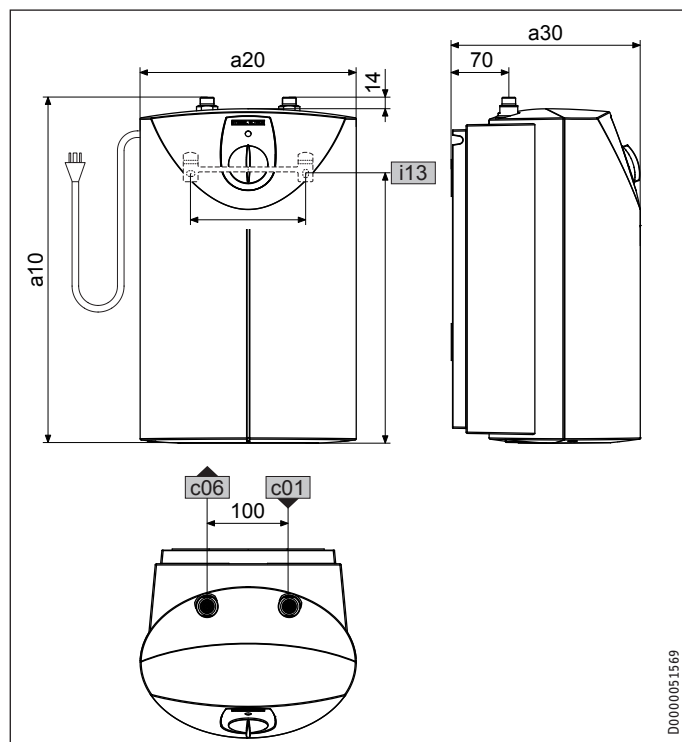


			SNU 5 SL 1 kW	SNU 5 SLi
a10	Urządzenie	Wysokość	mm	421
a20	Urządzenie	Szerokość	mm	263
a30	Urządzenie	Głębokość	mm	230
c01	Zimna woda zasilanie	Gwint zewnętrzny	G 3/8 A	G 3/8 A
c06	Ciepła woda wyjście	Gwint zewnętrzny	G 3/8 A	G 3/8 A
i13	Zawieszenie na ścianie	Wysokość	mm	328
		Odległość między otworami w poziomie	mm	140

# INSTALACJA

## Dane techniczne

### SNU 5 SLi AUS

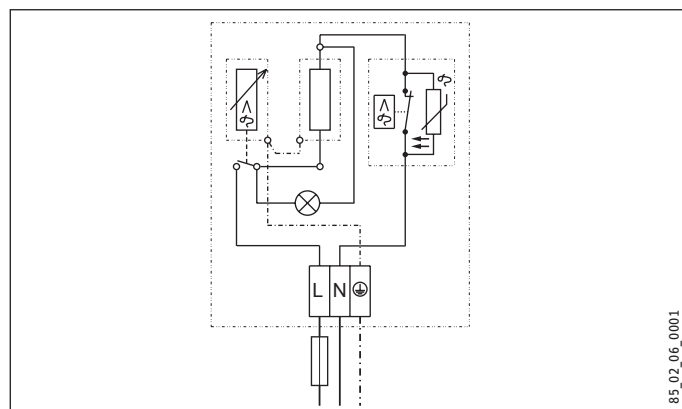


D0000051569

			SNU 5 SLi AUS
a10	Urządzenie	Wysokość	mm 421
a20	Urządzenie	Szerokość	mm 263
a30	Urządzenie	Głębokość	mm 230
c01	Zimna woda zasilanie	Gwint zewnętrzny	G 3/8 A
c06	Ciepła woda wyjście	Gwint zewnętrzny	G 3/8 A
i13	Zawieszenie na ścianie	Wysokość	mm 328
		Odległość między otworami w poziomie	mm 140

### 15.2 Schemat połączeń elektrycznych

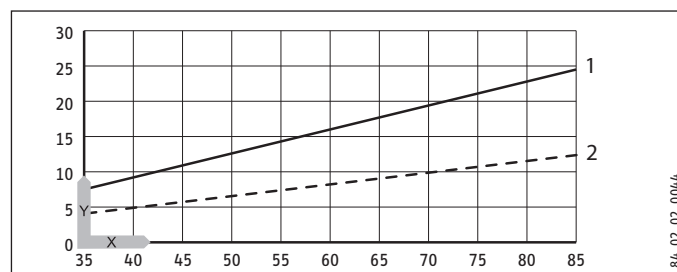
1/N/PE ~ 220-240 V



85\_02\_06\_0001

### 15.3 Wykres podgrzewania

Czas nagrzewania zależy od stopnia zakamienienia i ciepła resztkowego. Czas nagrzewania przy doptywającej zimnej wodzie o temperaturze 10°C i przy nastawieniu maksymalnej temperatury można odczytać na wykresie.



84\_02\_02\_0044

- x Temperatura w °C
- y czas w min
- 1 Urządzenie o mocy 1 kW
- 2 Urządzenie o mocy 2 kW

### 15.4 Krajowe dopuszczenia i certyfikaty

Znaki jakości znajdują się na tabliczce znamionowej.

### 15.5 Graniczne warunki robocze i awaryjne

W razie usterki temperatura w instalacji może na krótki czas wzrosnąć do maks. 100°C.

### 15.6 Dane dotyczące zużycia energii

Karta danych produktu: Konwencjonalne ogrzewacze wody użytkowej w rozumieniu rozporządzenia (UE) nr 812/2013 i 814/2013

	SNU 5 SL 1 kW	SNU 5 SLi	SNU 5 SLi AUS
	221116	221121	229467
Producent	STIEBEL ELTRON	STIEBEL ELTRON	STIEBEL ELTRON
Profil obciążeń	XXS	XXS	XXS
Klasa efektywności energetycznej	A	A	A
Sprawność energetyczna	% 38,00	38,00	38,00
Roczne zużycie prądu	kWh 487,00	487,00	487,00
Fabryczne ustawienie temperatury	°C 55	55	55
Poziom mocy akustycznej	dB(A) 15	15	15
Dzienne zużycie prądu	kWh 2,251	2,251	2,251



## 15.7 Tabela danych

		SNU 5 SL 1 kW			SNU 5 SLi			SNU 5 SLi AUS		
		221116			221121			229467		
Parametry hydrauliczne										
Pojemność znamionowa	l	5			5			5		
Objętość wody zmieszanej 40°C	l	10			10			10		
Dane elektryczne										
Napięcie znamionowe	V	220	230	240	220	230	240	220	230	240
Moc znamionowa	kW	0,9	1,0	1,1	1,8	2,0	2,2	1,8	2,0	2,2
Prąd znamionowy	A	4,1	4,3	4,5	8,3	8,7	9,1	8,3	8,7	9,1
Zabezpieczenie	A	10	10	10	10	10	10	10	10	10
Fazy		1/N/PE			1/N/PE			1/N/PE		
Częstotliwość	Hz	50/60			50/60			50/60		
Zakres stosowania										
Zakres nastaw temperatury	°C	35 - 85			35 - 85			35 - 85		
Maks. dopuszczalne ciśnienie	MPa	0			0			0		
Maks. strumień przepływu	l/min	5			5			5		
Parametry elektryczne										
Zużycie prądu na podtrzymanie temperatury przez 24 godz. przy 38 °C	kWh	0,09			0,09			0,09		
Zużycie energii na podtrzymanie temperatury przez 24 godz. przy 65 °C	kWh	0,20			0,20			0,20		
Klasa efektywności energetycznej		A			A			A		
Wykonania										
Stopień ochrony (IP)		IP24 D			IP24 D			IP24 D		
Sposób montażu		Poniżej punktu poboru wody			Poniżej punktu poboru wody			Poniżej punktu poboru wody		
Rodzaj konstrukcji		Otwarty			Otwarty			Otwarty		
Materiał wewnętrznego zbiornika		PP			PP			PP		
Materiał izolacji cieplnej		EPS			EPS			EPS		
Materiał obudowy		PS			PS			PS		
Kolor		Biały			Biały			Biały		
Przyłącza										
Podłączenie elektryczne		Wtyczka ze stykiem ochronnym typu F			Wtyczka ze stykiem ochronnym typu F			Wtyczka ze stykiem ochronnym typu I		
Przyłącze wody		G 3/8 A			G 3/8 A			G 3/8 A		
Wymiary										
Głębokość	mm	230			230			230		
Wysokość	mm	421			421			421		
Szerokość	mm	263			263			263		
Masy										
Masa	kg	3,0			3,0			3,0		

## Gwarancja

Urządzeń zakupionych poza granicami Niemiec nie obejmują warunki gwarancji naszych niemieckich spółek. Ponadto w krajach, w których jedna z naszych spółek córek jest dystrybutorem naszych produktów, gwarancji może udzielić wyłącznie ta spółka. Taka gwarancja obowiązuje tylko wówczas, gdy spółka-córka sformułowała własne warunki gwarancji. W innych przypadkach gwarancja nie jest udzielana.

Nie udzielamy gwarancji na urządzenia zakupione w krajach, w których żadna z naszych spółek córek nie jest dystrybutorem naszych produktów. Ewentualne gwarancje udzielone przez importera zachowują ważność.

## Ochrona środowiska i recycling

Pomóż chronić środowisko naturalne. Materiały po wykorzystaniu należy utylizować zgodnie z krajowymi przepisami.

## KÜLÖNLEGES TUDNIVALÓK

## KEZELÉS

<b>1.</b>	<b>Általános tudnivalók</b>	<b>67</b>
1.1	Biztonsági tudnivalók	67
1.2	A dokumentumban használt egyéb jelölések	67
1.3	Mértékegységek	67
<b>2.</b>	<b>Biztonság</b>	<b>67</b>
2.1	Rendeltetésszerű használat	67
2.2	Általános biztonsági tudnivalók	67
2.3	Tanúsítvány	68
<b>3.</b>	<b>A készülék leírása</b>	<b>68</b>
3.1	Kezelés	68
<b>4.</b>	<b>Tisztítás, ápolás és karbantartás</b>	<b>68</b>
<b>5.</b>	<b>Hibaelhárítás</b>	<b>69</b>

## TELEPÍTÉS

<b>6.</b>	<b>Biztonság</b>	<b>69</b>
6.1	Általános biztonsági tudnivalók	69
6.2	Előírások, szabványok és rendelkezések	69
<b>7.</b>	<b>A készülék leírása</b>	<b>69</b>
7.1	Szállítási terjedelem	69
7.2	Tartozékok	69
<b>8.</b>	<b>Előkészületek</b>	<b>70</b>
8.1	Szerelési hely	70
<b>9.</b>	<b>Szerelés</b>	<b>70</b>
9.1	A készülék felszerelése	70
9.2	Vízcsatlakozás	70
9.3	Elektromos csatlakozás	71
<b>10.</b>	<b>Üzembe helyezés</b>	<b>71</b>
10.1	Első üzembe helyezés	71
10.2	Ismételt üzembe helyezés	71
<b>11.</b>	<b>Beállítások</b>	<b>72</b>
11.1	A hőmérséklet-korlátozás beállítása	72
<b>12.</b>	<b>Üzemen kívül helyezés</b>	<b>72</b>
<b>13.</b>	<b>Üzemzavar-elhárítás</b>	<b>72</b>
<b>14.</b>	<b>Karbantartás</b>	<b>72</b>
14.1	A készülék leürítése	72
14.2	A készülék felnyitása	72
14.3	A készülék vízkőmentesítése	72
14.4	A szűrő tisztítása	73
14.5	A védővezeték vizsgálata	73
14.6	A tápkábel kicserélése	73
14.7	A hőmérséklet-érzékelő pozicionálása a védőcsőben	73
<b>15.</b>	<b>Műszaki adatok</b>	<b>73</b>
15.1	Méreték és csatlakozók	73
15.2	Villamos kapcsolási rajz	74
15.3	Felmelegítési grafikon	74
15.4	Országspecifikus engedélyek és tanúsítványok	74
15.5	Szélsőséges üzemi és üzemzavari körülmények	74
15.6	Az energiafogyasztásra vonatkozó adatok	74
15.7	Adattábla	75

## GARANCIA

## KÖRNYEZETVÉDELEM ÉS ÚJRAHASZNOSÍTÁS

## SZERELŐSABLON (AZ ÚTMUTATÓ KÖZEPÉN)

## KÜLÖNLEGES TUDNIVALÓK

- Ezt a készüléket 3 éves kort betöltött gyermekek, valamint testileg, érzékszervileg vagy szellemileg korlátozott, nem hozzáértő és a terméket nem ismerő személyek csak megfelelő felügyelet mellett, vagy a készülék biztonságos használatával kapcsolatos alapvető utasítások és a kapcsolódó veszélyek ismeretében használhatják. A 3 és 8 év közötti gyermekek csak a készülékhez csatlakoztatott szerelvényt működtethetik. A gyermekek nem játszhatnak a készülékkel. A tisztítást és felhasználói karbantartást gyermekek felügyelet nélkül nem végezhetik.
- A készüléket legalább 3 mm-es összpólusos leválasztású készülékcsatlakozó doboz alkalmazásával leválaszthatóvá kell tenni a hálózatról fix bekötés esetén.
- Meghibásodás vagy csere esetén a csatlakozó-vezeték cseréjét csak a gyártó által feljogosított szakember végezheti eredeti pótalkatrész felhasználásával.
- Ne csatlakoztassa a készüléket időkapcsoló órán keresztül.
- A készüléket a „Telepítés / Szerelés“ fejezetben leírtak szerint szerelje fel.
- A készüléket csak egyetlen nyitott (nyomásmentes) csapteleppel szabad üzemeltetni.
- A készüléket nem szabad víznyomás alá helyezni.
- Az kifolyócső funkciója a szellőztetés. A vízkő elzárhatja a kimenetet, és ezáltal megnövelheti a nyomást a készülékben.
- Semmiképpen ne zárja el az kifolyócsövet.
- A nyomásmentes melegvíz-tárolóhoz csak speciális sugárszabályzót használjon.
- Ne használjon semmilyen tömlőt a csaptelep kifolyócsövének meghosszabbításához.

- Ürítse le a készüléket, a „Telepítés / Karbantartás / A készülék leürítése“ c. fejezet szerint.

## KEZELÉS

### 1. Általános tudnivalók

A „Különleges tudnivalók“, valamint a „Kezelés“ c. fejezet a felhasználók és a szakszerelők részére készült.

A „Telepítés“ fejezet a szakszerelők részére készült.



#### Megjegyzés

Használat előtt figyelmesen olvassa el ezt az útmutatót, és őrizze meg.

Adja át az útmutatót is a következő tulajdonosnak, ha a készüléket továbbadja.

#### 1.1 Biztonsági tudnivalók

##### 1.1.1 A biztonsági tudnivalók felépítése



#### JELZŐSZÓ A veszély jellege

Itt a biztonsági tudnivaló figyelmen kívül hagyásából adódó következmények találhatók.

- Itt a veszély elhárításához szükséges intézkedések találhatók.

##### 1.1.2 Szimbólumok, a veszély jellege

Szimbólum	A veszély jellege
	Sérülés
	Áramütés
	Égési sérülés (Égési sérülés, forrázás)

##### 1.1.3 Jelzőszavak

JELZŐSZÓ	Jelentése
VESZÉLY	Olyan tudnivalók, amelyek figyelmen kívül hagyása sérüléshez vagy halálhoz vezet.
FIGYELMEZTETÉS	Olyan tudnivalók, amelyek be nem tartása súlyos vagy halálos sérüléseket okozhat.
VIGYÁZAT	Olyan tudnivalók, amelyek figyelmen kívül hagyása közepesen súlyos vagy könnyű sérülésekhez vezethet.

#### 1.2 A dokumentumban használt egyéb jelölések



#### Megjegyzés

Az általános tudnivalókat a mellettük lévő szimbólumok jelölik.

- Gondosan olvassa el ezt a fejezetet.

Szimbólum	Jelentése
	Anyagi kár (a készülék sérülése, következményként fellépő kár, környezeti kár)
	A készülék elszállítása hulladékként

- Ez a szimbólum teendőkre utal. A szükséges műveleteket lépésről lépésre ismertetjük.

#### 1.3 Mértékegységek



#### Megjegyzés

Egyéb utalás hiánya esetén a méretek mm-ben vannak megadva.

## 2. Biztonság

### 2.1 Rendeltetésszerű használat

A nyitott (nyomásmentes) készülék ivóvíz felmelegítésére szolgál. A készülék egy vízelvételi hely ellátására alkalmas.

A készülék háztartási környezetben történő alkalmazásra készült. A készülék betanítás nélkül is biztonságosan használható. A készülék nem háztartási környezetben, pl. a kisiparban is használható, amennyiben a használat nem eltérő.

Más jellegű vagy ettől eltérő használat nem minősül rendeltetésszerűnek. A rendeltetésszerű használathoz tartozik a jelen útmutató, valamint a használt tartozékok útmutatóinak figyelembe vétele is.

### 2.2 Általános biztonsági tudnivalók



#### FIGYELMEZTETÉS Égési sérülés

43 °C-nál magasabb kiömlési hőmérséklet esetén fennáll a leforrázás veszélye.



#### FIGYELMEZTETÉS! Sérülés

A hőmérséklet-beállító gombot csak szakszerelő szerelheti le.



#### FIGYELMEZTETÉS! Sérülés

Ezt a készüléket a 3 éves kort betöltött gyermekek, valamint a testileg, érzékszervileg vagy szellemileg korlátozott, nem hozzáférő és a terméket nem ismerő személyek csak megfelelő felügyelet mellett, vagy a készülék biztonságos használatával kapcsolatos alapvető utasítások és a kapcsolódó veszélyek ismeretében használhatják. A 3 és 8 év közötti gyermekek csak a készülékekhez csatlakoztatott szerelvényt működtethetik. A gyermekek nem játszhatnak a készülékkel. A tisztítást és felhasználói karbantartást gyermekek felügyelet nélkül nem végezhetik.

Ha készüléket gyermekek vagy korlátozott testi, érzékszervi, illetve szellemi képességekkel rendelkező személyek használják, akkor ajánlatos a hőmérsékletet tartósan korlátozni. A hőmérséklet-határolót szakszerelő tudja beállítani.

**Anyagi kár**

A készüléket és az armatúrát az üzemeltető lássa el fagyvédelemmel.

**Anyagi kár**

A készüléket nem szabad víznyomás alá helyezni. Az kifolyócső funkciója a szellőztetés. A vízkő elzárhatja a kimenetet, és ezáltal megnövelheti a nyomást a készülékben.

- ▶ Semmiképpen ne zárja el az kifolyócsövet.
- ▶ A nyomásmentes melegvíz-tárolóhoz csak speciális sugárszabályzót használjon.
- ▶ Ne használjon semmilyen tömlőt a csaptelep kifolyócsövének meghosszabbításához.

**Anyagi kár**

Ha a készüléket időkapcsoló órán keresztül kötik be, akkor a biztonsági hőmérséklet-határoló beállított értéke akaratlanul visszaáll.

- ▶ A készüléket ne időkapcsoló órán keresztül csatlakoztassa az elektromos hálózathoz.

**2.3 Tanúsítvány**

Lásd a készülék típusabláját.

**3. A készülék leírása**

A nyitott (nyomásmentes) készülék az előre beállított hőmérsékleten folyamatosan készenlében tartja a benne lévő vizet. A készüléket csak nyitott (nyomásmentes) melegvíztárolóhoz való csaptelepekkel szabad felszerelni (lásd a „Telepítés / A készülék ismertetése / Tartozékok“ c. fejezetet).

**Termostop-funkció**

A termostop-funkció (termikus leválasztás) megakadályozza az csaptelep felmelegedését készenléti üzemmódban.

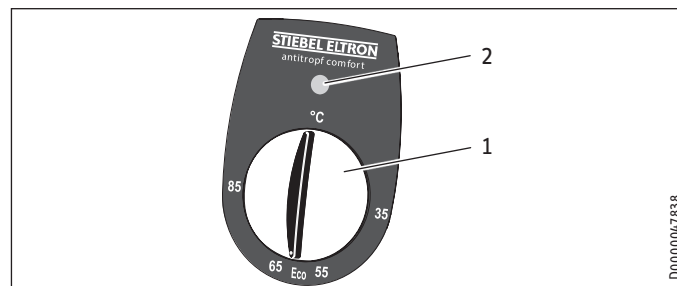
**Csepegésgátló funkció**

A csepegésgátló funkció felmelegítéskor megakadályozza a tágulási víz kifolyását a csaptelepen keresztül. A víz felmelegítésekor abból gázbuborékok lépnek ki. A gázbuborékok mennyisége a víz minőségétől függ. > 75 °C hőmérsékletek esetén a felemelkedő gázbuborékok következtében a maradék víz kicsepeghet a kifolyócsőből.

Konstrukciójuktól függően különböző csaptelepek az elzárást követően hajlamosak az utáncsepegésre. Ez a csepegő víz azonban a kifolyócsőből származó maradék víz és nem tágulási víz.

**3.1 Kezelés**

A meleg víz kívánt kiömlési hőmérsékletét a hőmérséklet-beállító gombbal lehet beállítani. A felmelegítési művelet közben világít a felmelegítés-kijelző.



1 Hőmérséklet beállító gomb

2 Felmelegítés-kijelző

A rendszertől függően a hőmérséklet a névértéktől eltérhet.

°C = Hideg. Ennél a beállításnál a készülék fagyveszélytől védve van. Az armatúra és a vízvezeték nincs fagyvédelemmel ellátva.

Eco = Ajánlott energiatakarékos állás (kb. 60 °C), csekély vízképződés

85 = Maximális beállítható hőmérséklet

**Megjegyzés**

A szakszerelő beállíthatja a hőmérséklet-határolást a készüléken (lásd a „Telepítés / Beállítások / A hőmérséklet-határolás beállítása“ c. fejezetet).

**4. Tisztítás, ápolás és karbantartás**

▶ Dörzsölő vagy maró hatású tisztítószerek használata tilos! A készülék ápolása és tisztítása egy nedves kendővel elvégezhető.

▶ Rendszeresen ellenőrizze az csaptelepet. A kimenetnél kicsapódott vízkő kereskedelemben kapható normál vízkőoldóval eltávolítható.

Magas hőmérsékleten majdnem minden vízből mészkő válik ki. Az lerakódik a készülékben, befolyásolva annak működését és élettartamát. A fűtőtestet ezért szükség esetén vízkőmentesíteni kell. A helyi vízminőséget jól ismerő szakszerelő meg tudja mondani a vízkőmentesítés időpontját.



### 8. Előkészületek

- ▶ Alaposan öblítse át a vízvezetékét.

#### Vízszelelés

Biztonsági szelep használata nem szükséges.

#### Csapterlepek

Normál csapterlepek használata nem megengedett.

- ▶ Szereljen fel egy szabad kifolyású csapterlepet.

#### 8.1 Szerelési hely

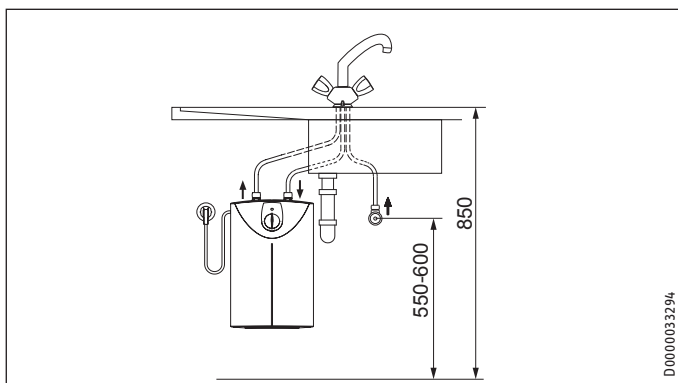
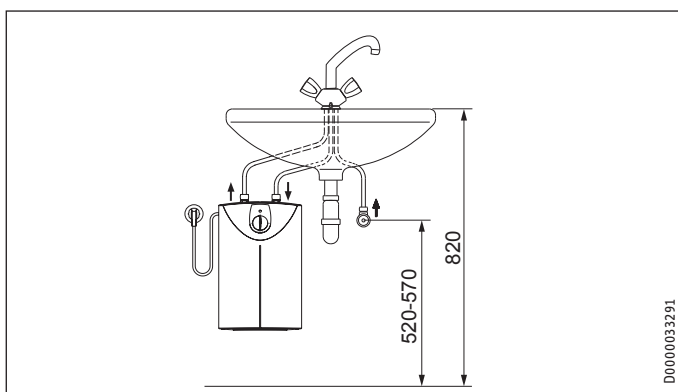
**!** **Anyagi kár**  
A készüléket csak fagymentes helyiségben szabad felszerelni.

**!** **Anyagi kár**  
Szerelje a készüléket a falra. A fal teherbírása megfelelő kell, hogy legyen.

**i** **Megjegyzés**  
A készülék csak asztal alá szerelhető. A készülék vízcsatlakozóinak felfelé kell mutatniuk.

**i** **Megjegyzés**  
Ügyeljen arra, hogy a készülék a karbantartási munkálatok számára szabadon hozzáférhető legyen.

A készüléket mindig függőleges helyzetben és az elvételi hely közelében kell felszerelni.

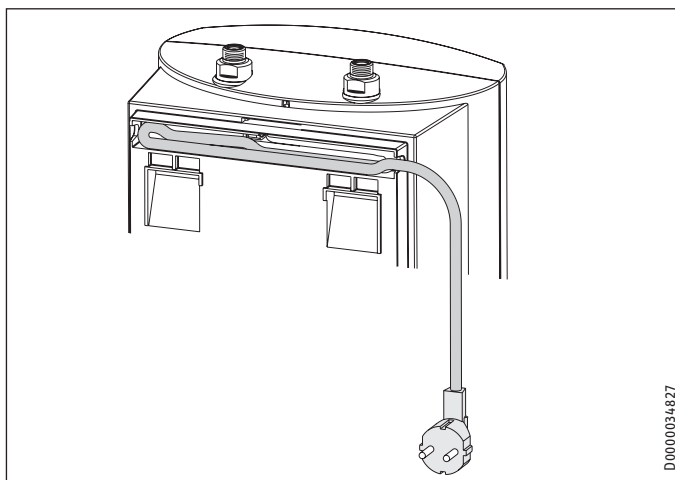


### 9. Szerelés

#### 9.1 A készülék felszerelése

- ▶ Rajzolja fel a furatokat a szerelősablonnal (lásd jelen útmutató közepső részét).
- ▶ Fúrja ki a lyukakat és helyezze be a megfelelő tipliket.
- ▶ Rögzítse a felfüggesztő konzolt megfelelő csavarokkal.
- ▶ Akassza fel a készüléket a felfüggesztő konzolra.

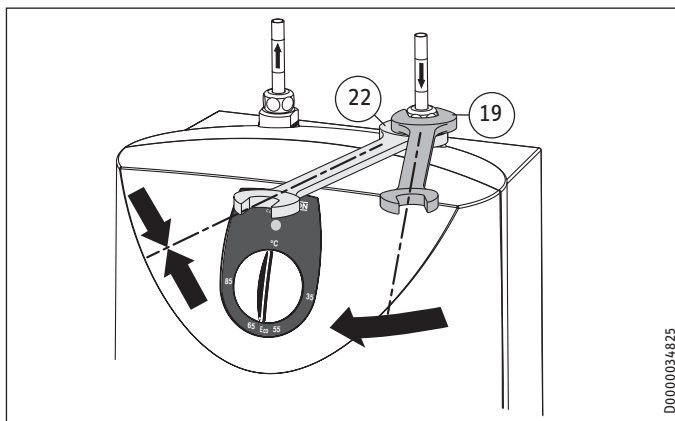
**i** **Megjegyzés**  
A fölösleges csatlakozókábel a kábeltárolóba rakhatja.



#### 9.2 Vízcsatlakozás

**!** **Anyagi kár**  
Minden vízbekötési és szerelési munkát a vonatkozó előírások szerint kell elvégezni.

**!** **Anyagi kár**  
A csavarkötések meghúzásakor megfelelő csavarkulccsal ellen kell tartani.



# TELEPÍTÉS

## Üzembe helyezés



### Anyagi kár

A készülék tömítetlenné és működésképtelenné válhat.

- ▶ A készüléket nem szabad víznyomás alá helyezni.
- ▶ Ne cserélje fel a vízcsatlakozókat.
- ▶ Állítsa be az átfolyó vízmennyiséget (lásd az armatúra útmutatóját). Ügyeljen a maximálisan megengedett átfolyó mennyiség biztosítására teljesen nyitott armatúra esetén (lásd a „Telepítés / Műszaki adatok / Adattábla“ c. fejezetet).

A színjelölések alapján rendelje egymáshoz a az armatúrák és a készülék vízcsatlakozóit:

- Jobb oldali kék = „hidegvíz-bevezetés“
- Bal oldali piros = „melegvíz-kifolyó“
- ▶ Csavarozza rá szorosan az armatúra vízcsatlakozóit a készülékre.



### Megjegyzés

Vigyázzon arra, hogy a szereléskor a vízcsatlakozók ne hogy megtörjenek. A beszereléskor kerülje a húzás irányú feszítést.

## 9.3 Elektromos csatlakozás



### FIGYELMEZTETÉS Áramütés

Minden villamos bekötési és szerelési munkát a vonatkozó előírások szerint végezzen.



### FIGYELMEZTETÉS Áramütés

A készüléket legalább 3 mm-es összpólusos leválasztású készülékcsatlakozó doboz alkalmazásával leválaszthatóvá kell tenni a hálózatról fix bekötés esetén.



### FIGYELMEZTETÉS Áramütés

Ügyeljen arra, hogy a készülék mindenképp össze legyen kötve a védőföldeléssel!



### Anyagi kár

A típustáblán megadott feszültségnek egyeznie kell a hálózati feszültséggel.

- ▶ Vegye figyelembe a típustábla értékeit.

Az elektromos csatlakoztatás a következő módszerekkel megengedett:

	SNU 5 SL 1 kW	SNU 5 SLi	SNU 5 SLi AUS
Csatlakoztatás szabadon hozzáférhető földelt konnektorba megfelelő csatlakozódugóval	X	X	X
Fix bekötés védővezetékekkel rendelkező csatlakozódobozba	X	X	X

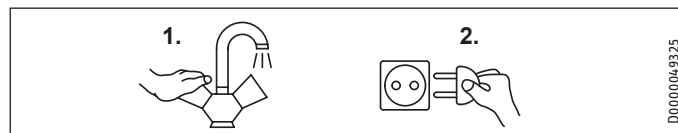
## 10. Üzembe helyezés



### FIGYELMEZTETÉS Áramütés

Az üzembe helyezést csak szakszerelő végezheti el, a biztonsági előírások figyelembe vételével!

### 10.1 Első üzembe helyezés



- ▶ Nyissa ki az armatúra melegvíz-csapját vagy állítsa az egykarú keverőcsapot „meleg“ helyzetbe úgy, hogy a víz buborékmentesen áramoljon.
- ▶ Dugja a csatlakozódugót a földelt konnektorba vagy kapcsolja be a ház elektromos hálózatának biztosítékát.
- ▶ Állítson be egy hőmérsékletet.
- ▶ Vizsgálja meg a vízszerelevények tömítettségét.



### Megjegyzés

Ha nem tartják be a megfelelő sorrendet (először a víz és csak azután az áram), akkor működésbe lép a biztonsági hőmérséklet-korlátozó.

A következőképp járjon el:

- ▶ Válassza le a készüléket az elektromos hálózatról.
- ▶ Töltse fel a készüléket vízzel.
- ▶ Csatlakoztassa készüléket az elektromos hálózatra.

#### 10.1.1 A készülék átadása

- ▶ Magyarazza el a felhasználónak a készülék működését. Mutassa be neki annak használatát.
- ▶ Figyelmeztesse a felhasználót a lehetséges veszélyekre, különösen a leforrázás veszélyére.
- ▶ Adja tovább ezt az útmutatót és a tartozékok (ha vannak) útmutatóit.

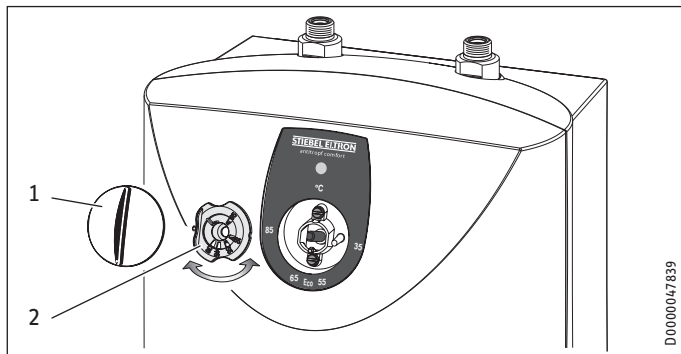
### 10.2 Ismételt üzembe helyezés

Lásd a „Telepítés / Üzembe helyezés / Első üzembevitel“ c. fejezetet.



### 11. Beállítások

#### 11.1 A hőmérséklet-korlátozás beállítása



- 1 Hőmérséklet beállító gomb  
2 Korlátozógyűrű

A hőmérséklet-szabályzó gomb alatti korlátozógyűrűvel korlátozhatja a hőmérséklet-szabályzó gomb beállítási tartományának maximumát.

- ▶ Forgassa a hőmérséklet-szabályzó gombot nulla állásba (a bal oldali ütközőig, „°C” pozícióba).
- ▶ Húzza le a szabályzó gombot és a korlátozógyűrűt.
- ▶ Helyezze fel a korlátozó gyűrűt a kívánt maximális beállítási helyzetében a szabályzó tengelyre.
- ▶ Szerelje fel a hőmérséklet-szabályzó gombot, nulla állásba (°C) kapcsolva azt.

### 12. Üzemen kívül helyezés

- ▶ Válassza le a készüléket az elektromos hálózatról; ehhez húzza ki a csatlakozódugót vagy kapcsolja le a hálózati biztosítékát.
- ▶ Űrítse le a készüléket, lásd a „Telepítés / Karbantartás / A készülék leürítése” c. fejezetet.

### 13. Üzemzavar-elhárítás

Probléma	Oka	Elhárítás
A készülék nem szolgáltat meleg vizet.	A biztonsági hőmérséklet-korlátozó kioldott.	Szüntesse meg a hiba okát. Adott esetben cserélje ki a hőmérséklet-szabályzót. Hagyja a lehűlni. Miután feszültségmentes állapotba kapcsolta a készüléket, a biztonsági hőmérséklet-határoló automatikusan visszaáll.
	A szűrő elszennyeződött.	Tisztítsa ki/cserélje ki a „hidegvíz-bevezetés” csatlakozóban lévő szűrőt.
A készülékből erős forrészaj hallatszik.	A készülék elvízkövesedett.	Vízkömentesítse a készüléket.
Az elzárást követően a csaptelep tovább csepeg.	A maradék víz nem marad meg a kifolyócsőben.	Cserélje ki a sugárszabályzót a kifolyócsőben, illetve cserélje ki a kifolyócsövet vagy magát a csaptelepet.
Az csaptelep csepeg, amikor a készülék melegíti a vizet.	Nem megfelelő csaptelepet használnak (pl. WAT típusú csepegésgátló csaptelepet).	Cserélje ki az csaptelepet (lásd a „Telepítés / A készülék ismertetése / Tartozékok” című fejezetet).
	A csepegésgátló funkció meghibásodott.	Cserélje ki a készüléket.

### 14. Karbantartás



**FIGYELMEZTETÉS Áramütés**  
Bármely munkavégzés esetén a készülék minden pólusát le kell választani a hálózatról!

- ▶ Karbantartási munkák esetén szerelje le a készüléket.

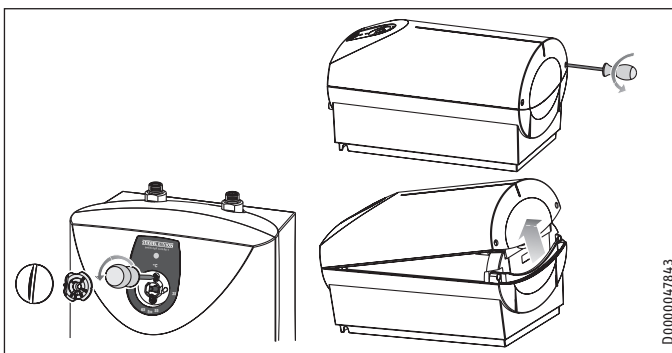
#### 14.1 A készülék leürítése



**FIGYELMEZTETÉS Égési sérülés**  
Leürítéskor a készülékből forró víz léphet ki.

- ▶ Űrítse ki a készüléket a csatlakozócsonkokon keresztül.

#### 14.2 A készülék felnyitása



- ▶ Húzza le a szabályzó gombot és a korlátozógyűrűt.
- ▶ Csavarja ki a hőmérséklet-beállító gomb alatti csavarokat.
- ▶ Nyissa fel a készülék fedelét, úgy, hogy a zárócsavarokat befelé süllyeszti, a fedelet pedig felhajtja, majd leveszi.

#### 14.3 A készülék vízkömentesítése

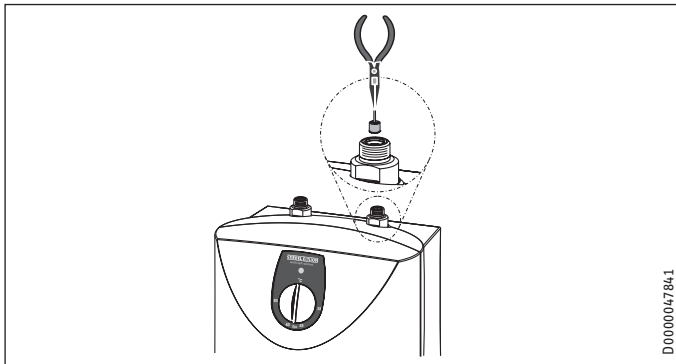


**Anyagi kár**  
Ne kezelje a tartály felületét vízkőoldószerrel.

- ▶ Szerelje le a fűtőbetétet.
- ▶ Óvatos kopogtatással távolítsa el a vízkő nagy részét a fűtőbetétről.
- ▶ Merítse a fűtőbetétet vízkőoldó szerbe a karimalemezig.



### 14.4 A szűrő tisztítása



D0000047841

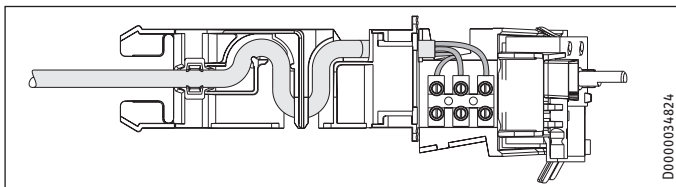
- ▶ Szerelje le a „hidegvíz-bevezetés“ csatlakozót.
- ▶ Fogóval húzza ki a szűrőt a „hidegvíz-bevezetés“ csatlakozóból.
- ▶ Vízkömentesítse vagy cserélje ki a szűrőt.

### 14.5 A védővezeték vizsgálata

- ▶ Húzza le a szabályzógombot és a korlátozógyűrűt.
- ▶ Vizsgálja meg a védővezetékét (Németországban pl. BGV A3) a hőmérséklet-szabályzó egyik rögzítőcsavarjánál és a csatlakozókábel védővezeték-érintkezőjénél.

### 14.6 A tápkábel kicserélése

A csatlakozóvezeték cseréjét csak szakszerelő végezheti, az eredeti alkatrészre cserélve azt. Alternatív megoldásként használhatja a H05VV-F3x1,0 típusú elektromos vezetékét.

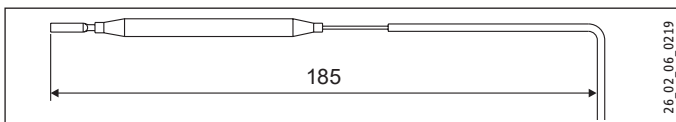


D0000034824

- ▶ Tegye a csatlakozóvezetékét a vezetőelembe.

### 14.7 A hőmérséklet-érzékelő pozicionálása a védőcsőben

- ▶ A hőmérséklet-szabályzó cseréjekor vezesse a hőmérséklet-érzékelőt a védőcsőbe.
- ▶ Rögzítse a hőmérséklet-érzékelőt a földelő dugasz alatt.

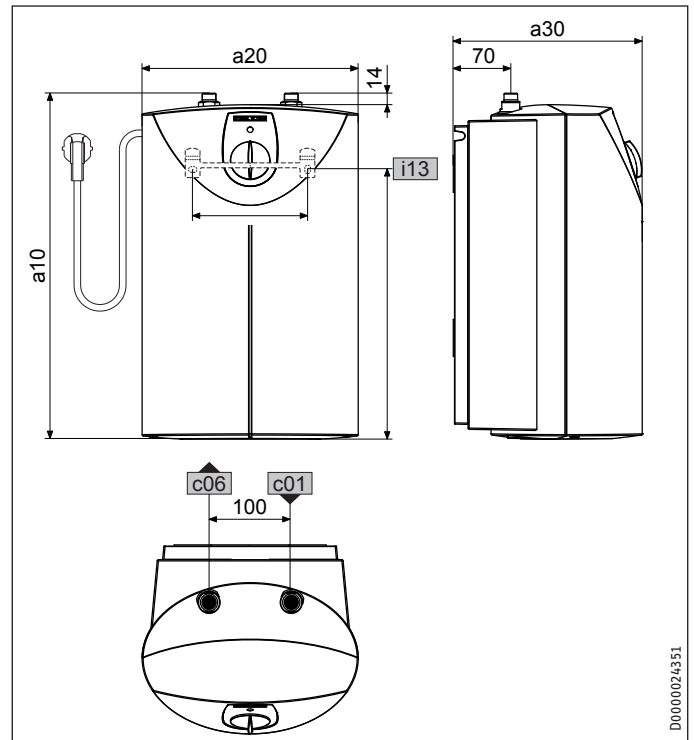


26\_02\_06\_0219

## 15. Műszaki adatok

### 15.1 Méretek és csatlakozók

SNU 5 SL 1 kW | SNU 5 SLi



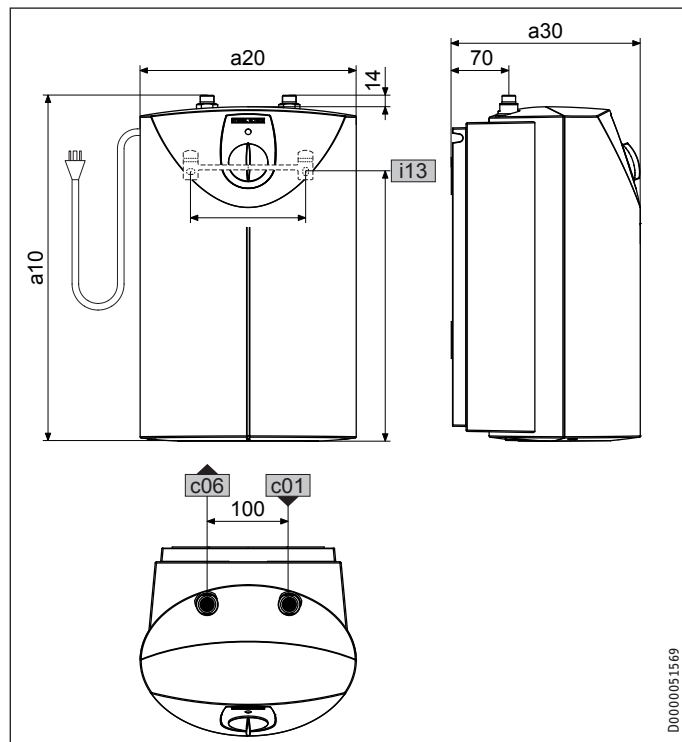
D0000024351

			SNU 5 SL 1 kW	SNU 5 SLi
a10	Készülék	Magasság	mm	421
a20	Készülék	Szélesség	mm	263
a30	Készülék	Mélység	mm	230
c01	Hidegvíz bevezetés	Külső menet	G 3/8 A	G 3/8 A
c06	Melegvíz kifolyó	Külső menet	G 3/8 A	G 3/8 A
i13	Fali felfüggesztés	Magasság	mm	328
		Vízszintes lyuk-távolság	mm	140

# TELEPÍTÉS

## Műszaki adatok

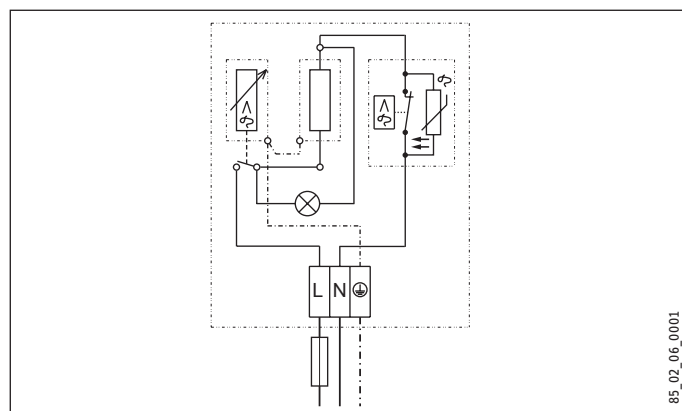
### SNU 5 SLi AUS



SNU 5 SLi AUS			
a10	Készülék	Magasság	mm 421
a20	Készülék	Szélesség	mm 263
a30	Készülék	Mélység	mm 230
c01	Hidegvíz bevezetés	Külső menet	G 3/8 A
c06	Melegvíz kifolyó	Külső menet	G 3/8 A
i13	Fali felfüggesztés	Magasság	mm 328
		Vízszintes lyuktávolság	mm 140

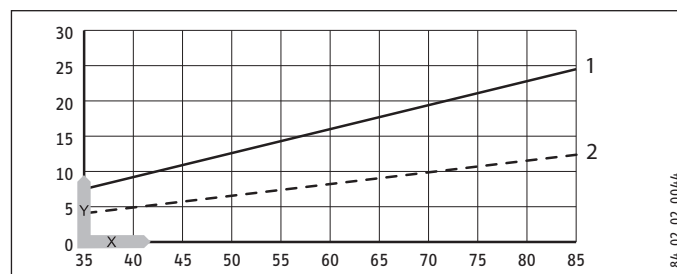
### 15.2 Villamos kapcsolási rajz

1/N/PE ~ 220 - 240 V



### 15.3 Felmelegítési grafikon

A felfűtési idő a vízkövesedés mértékétől és a maradék hőtől függ. A felfűtési időt 10 °C bemenő hidegvíz és maximális hőmérséklet beállítása esetén a mellékelt grafikon mutatja.



- x Hőmérséklet [°C]
- y Időtartam percben
- 1 1 kW készülék
- 2 2 kW készülék

### 15.4 Országspecifikus engedélyek és tanúsítványok

A tanúsítványok szimbólumai a típustáblán láthatók.

### 15.5 Szélsőséges üzemi és üzemzavari körülmények

Üzemzavar esetén a készülékben rövid ideig akár 100 °C hőmérséklet is felléphet.

### 15.6 Az energiafogyasztásra vonatkozó adatok

Termékadatlap: Hagyományos vízmelegítő a 812/2013/EU | 814/2013/EU rendelet előírásai szerint

	SNU 5 SL 1 kW	SHU 5 SLi	SNU 5 SLi AUS
	221116	221121	229467
Gyártó	STIEBEL ELTRON	STIEBEL ELTRON	STIEBEL ELTRON
Terhelési profil	XXS	XXS	XXS
Energia-felhasználás hatékonysági osztály	A	A	A
Energetikai hatásfok	% 38,00	38,00	38,00
Éves villamos energia felhasználás	kWh 487,00	487,00	487,00
Gyárilag beállított hőmérsékletérték	°C 55	55	55
Hangteljesítményszint	dB(A) 15	15	15
Napi villamos energia fogyasztás	kWh 2,251	2,251	2,251

## 15.7 Adattábla

		SNU 5 SL 1 kW			SNU 5 SLi			SNU 5 SLi AUS		
		221116			221121			229467		
<b>Hidraulikus adatok</b>										
Névleges térfogat	l	5			5			5		
Kevertvíz-mennyiség, 40 °C	l	10			10			10		
<b>Elektromos adatok</b>										
Névleges feszültség	V	220	230	240	220	230	240	220	230	240
Névleges teljesítmény	kW	0,9	1,0	1,1	1,8	2,0	2,2	1,8	2,0	2,2
Névleges áramerősség	A	4,1	4,3	4,5	8,3	8,7	9,1	8,3	8,7	9,1
Biztosíték	A	10	10	10	10	10	10	10	10	10
Fázisok		1/N/PE			1/N/PE			1/N/PE		
Frekvencia	Hz	50/60			50/60			50/60		
<b>Használati korlátozások</b>										
A hőmérsékleti tartomány beállítása	°C	35 - 85			35 - 85			35 - 85		
Max. megengedett nyomás	MPa	0			0			0		
Max. átfolyó mennyiség	l/perc	5			5			5		
<b>Energetikai adatok</b>										
Készenléti áramfogyasztás/24 óra 38 °C-on	kWh	0,09			0,09			0,09		
24 órás készenléti energiafelhasználás 65 °C-on	kWh	0,20			0,20			0,20		
Energiahatékonysági osztály		A			A			A		
<b>Kivitelváltozatok</b>										
Védettségi fokozat (IP)		IP24 D			IP24 D			IP24 D		
Szerelési mód		pult alatti			pult alatti			pult alatti		
Szerkezet		nyitott			nyitott			nyitott		
Belső tartály anyaga		PP			PP			PP		
A hőszigetelés anyaga		EPS			EPS			EPS		
A ház anyaga		PS			PS			PS		
Szín		fehér			fehér			fehér		
<b>Csatlakozók</b>										
Elektromos csatlakozás		F típusú földelt csatlakozódugó			F típusú földelt csatlakozódugó			I típusú földelt csatlakozódugó		
Vízcsatlakozás		G 3/8 A			G 3/8 A			G 3/8 A		
<b>Méretek</b>										
Mélység	mm	230			230			230		
Magasság	mm	421			421			421		
Szélesség	mm	263			263			263		
<b>Súlyadatok</b>										
Súly	kg	3,0			3,0			3,0		

## Garancia

A Németországon kívül vásárolt készülékekre nem érvényesek cégünk németországi vállalatainak garanciális feltételei. Az olyan országokban, amelyekben termékeinket egy leányvállalatunk terjeszti, a garanciát elsősorban a leányvállalatunk biztosítja. Garancia csak akkor nyújtható, ha az adott leányvállalat kiadta saját garanciális feltételeit. Azon felül semmilyen garanciát nem nyújtunk.

Az olyan készülékekre nem tudunk garanciát biztosítani, amelyek olyan országokban vásároltak meg, amelyekben nincs leányvállalatunk. Ezek a rendelkezések nem érintik az importőr által biztosított esetleges garanciát.

## Környezetvédelem és újrahasznosítás

Kérjük, segítsen a környezet védelmében. Használat után az anyagokat a helyi hatósági előírások szerint kell hulladékba juttatni.

## Deutschland

STIEBEL ELTRON GmbH & Co. KG  
Dr.-Stiebel-Straße 33 | 37603 Holzminden  
Tel. 05531 702-0 | Fax 05531 702-480  
info@stiebel-eltron.de  
www.stiebel-eltron.de

## Verkauf

Tel. 05531 702-110 | Fax 05531 702-95108 | info-center@stiebel-eltron.de

## Kundendienst

Tel. 05531 702-111 | Fax 05531 702-95890 | kundendienst@stiebel-eltron.de

## Ersatzteilverkauf

Tel. 05531 702-120 | Fax 05531 702-95335 | ersatzteile@stiebel-eltron.de

## Australia

STIEBEL ELTRON Australia Pty. Ltd.  
294 Salmon Street | Port Melbourne VIC 3207  
Tel. 03 9645-1833 | Fax 03 9644-5091  
info@stiebel-eltron.com.au  
www.stiebel-eltron.com.au

## Austria

STIEBEL ELTRON Ges.m.b.H.  
Gewerbegebiet Neubau-Nord  
Margaritenstraße 4 A | 4063 Hörsching  
Tel. 07221 74600-0 | Fax 07221 74600-4  
info@stiebel-eltron.at  
www.stiebel-eltron.at

## Belgium

STIEBEL ELTRON bvba/sprl  
't Hofveld 6 - D1 | 1702 Groot-Bijgaarden  
Tel. 02 42322-22 | Fax 02 42322-12  
info@stiebel-eltron.be  
www.stiebel-eltron.be

## China

STIEBEL ELTRON (Tianjin) Electric Appliance  
Co., Ltd.  
Plant C3, XEDA International Industry City  
Xiqing Economic Development Area  
300385 Tianjin  
Tel. 022 8396 2077 | Fax 022 8396 2075  
info@stiebel-eltron.cn  
www.stiebel-eltron.cn

## Czech Republic

STIEBEL ELTRON spol. s r.o.  
Dopraváků 749/3 | 184 00 Praha 8  
Tel. 251116-111 | Fax 235512-122  
info@stiebel-eltron.cz  
www.stiebel-eltron.cz

## Finland

STIEBEL ELTRON OY  
Kapinakuja 1 | 04600 Mäntsälä  
Tel. 020 720-9988  
info@stiebel-eltron.fi  
www.stiebel-eltron.fi

## France

STIEBEL ELTRON SAS  
7-9, rue des Selliers  
B.P 85107 | 57073 Metz-Cédex 3  
Tel. 0387 7438-88 | Fax 0387 7468-26  
info@stiebel-eltron.fr  
www.stiebel-eltron.fr

## Hungary

STIEBEL ELTRON Kft.  
Gyár u. 2 | 2040 Budaörs  
Tel. 01 250-6055 | Fax 01 368-8097  
info@stiebel-eltron.hu  
www.stiebel-eltron.hu

## Japan

NIHON STIEBEL Co. Ltd.  
Kowa Kawasaki Nishiguchi Building 8F  
66-2 Horikawa-Cho  
Saiwai-Ku | 212-0013 Kawasaki  
Tel. 044 540-3200 | Fax 044 540-3210  
info@nihonstiebel.co.jp  
www.nihonstiebel.co.jp

## Netherlands

STIEBEL ELTRON Nederland B.V.  
Daviotenweg 36 | 5222 BH 's-Hertogenbosch  
Tel. 073 623-0000 | Fax 073 623-1141  
info@stiebel-eltron.nl  
www.stiebel-eltron.nl

## New Zealand

Stiebel Eltron NZ Limited  
61 Barrys Point Road | Auckland 0622  
Tel. +64 9486 2221  
info@stiebel-eltron.co.nz  
www.stiebel-eltron.co.nz

## Poland

STIEBEL ELTRON Polska Sp. z O.O.  
ul. Działkowa 2 | 02-234 Warszawa  
Tel. 022 60920-30 | Fax 022 60920-29  
biuro@stiebel-eltron.pl  
www.stiebel-eltron.pl

## Russia

STIEBEL ELTRON LLC RUSSIA  
Urzhumskaya street 4,  
building 2 | 129343 Moscow  
Tel. +7 495 125 0 125  
info@stiebel-eltron.ru  
www.stiebel-eltron.ru

## Slovakia

STIEBEL ELTRON Slovakia, s.r.o.  
Hlavná 1 | 058 01 Poprad  
Tel. 052 7127-125 | Fax 052 7127-148  
info@stiebel-eltron.sk  
www.stiebel-eltron.sk

## Switzerland

STIEBEL ELTRON AG  
Industrie West  
Gass 8 | 5242 Lupfig  
Tel. 056 4640-500 | Fax 056 4640-501  
info@stiebel-eltron.ch  
www.stiebel-eltron.ch

## Thailand

STIEBEL ELTRON Asia Ltd.  
469 Moo 2 Tambol Klong-Jik  
Amphur Bangpa-In | 13160 Ayutthaya  
Tel. 035 220088 | Fax 035 221188  
info@stiebel-eltronasia.com  
www.stiebel-eltronasia.com

## United Kingdom and Ireland

STIEBEL ELTRON UK Ltd.  
Unit 12 Stadium Court  
Stadium Road | CH62 3RP Bromborough  
Tel. 0151 346-2300 | Fax 0151 334-2913  
info@stiebel-eltron.co.uk  
www.stiebel-eltron.co.uk

## United States of America

STIEBEL ELTRON, Inc.  
17 West Street | 01088 West Hatfield MA  
Tel. 0413 247-3380 | Fax 0413 247-3369  
info@stiebel-eltron-usa.com  
www.stiebel-eltron-usa.com



Irrtum und technische Änderungen vorbehalten! | Subject to errors and technical changes! | Sous réserve d'erreurs et de modifications techniques! | Onder voorbehoud van vergissingen en technische wijzigingen! | Salvo error o modificación técnica! | Excepto erro ou alteração técnica | Zastrzeżone zmiany techniczne i ewentualne błędy | Omyly a technické změny jsou vyhrazeny! | A muszaki változtatások és tévedések jogát fenntartjuk! | Отсутствие ошибок не гарантируется. Возможны технические изменения. | Chyby a technické zmeny sú vyhradené! | Stand 9646

**STIEBEL ELTRON**