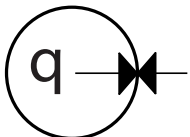
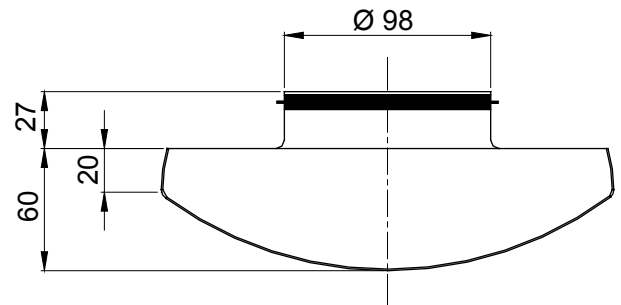
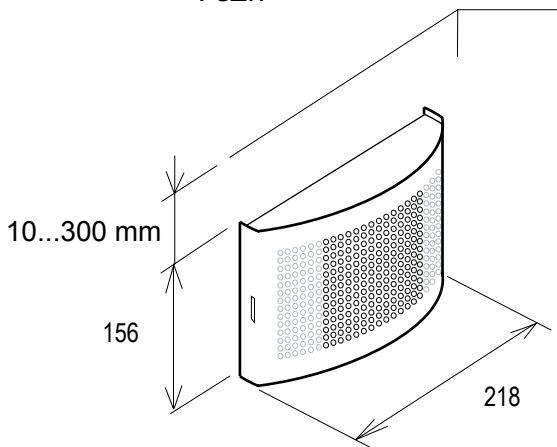
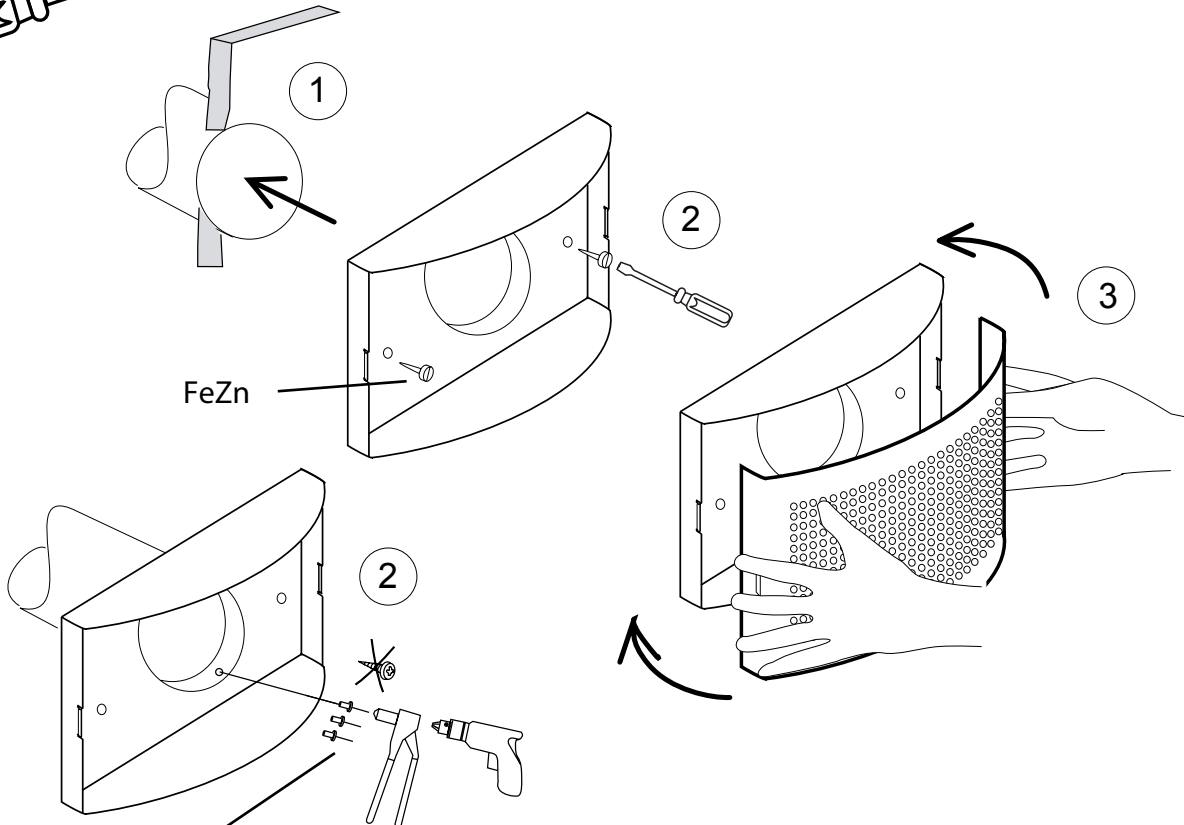
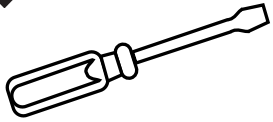
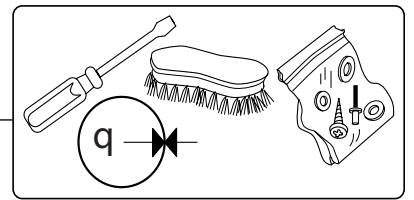




Zuluftventil 100 MWQ



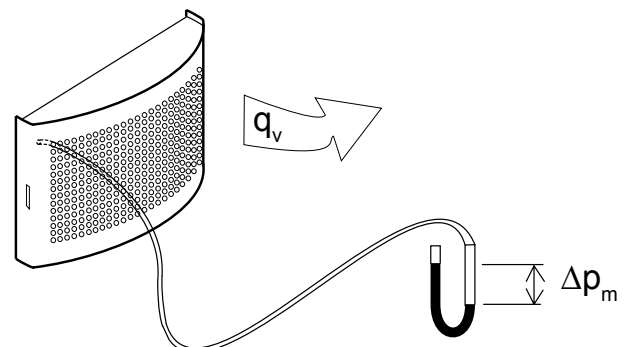
$$q = k \sqrt{\Delta p_m} \quad q = 3.6 k \sqrt{\Delta p_m}$$

(l/s) (Pa) (m³/h) (Pa)

MWQ

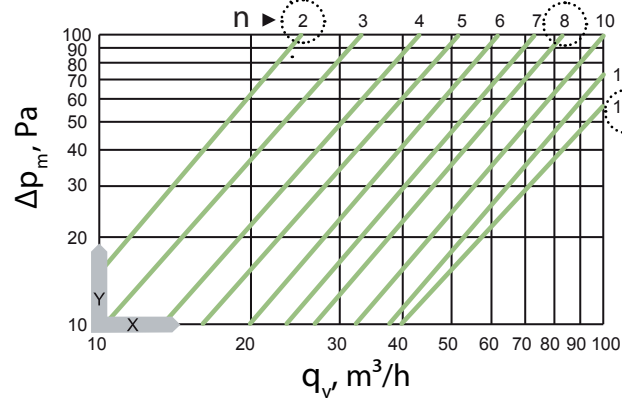
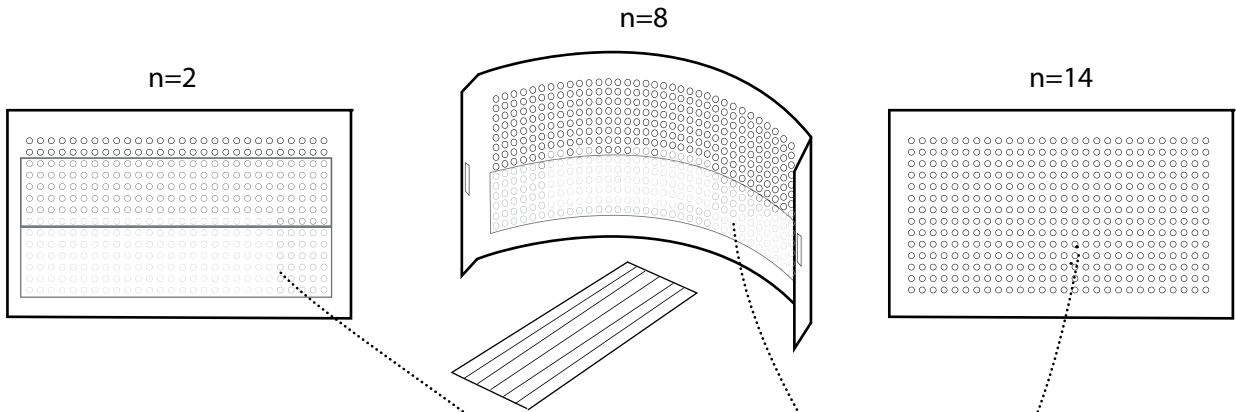
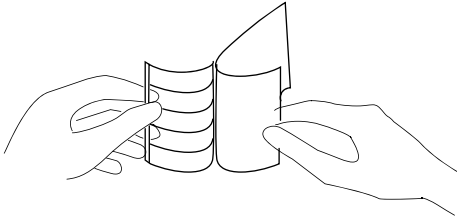
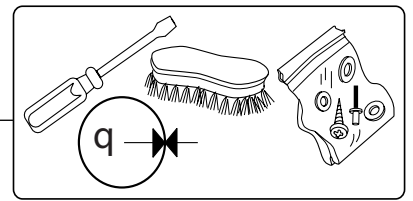
n	k
2	0,38
3	0,50
4	0,60
5	0,72
6	0,83
7	0,95

n	k
8	1,06
9	1,18
10	1,30
11	1,42
12	1,55
13	1,67
14	1,80





Zuluftventil 100 MWQ



216_04_01_0433

