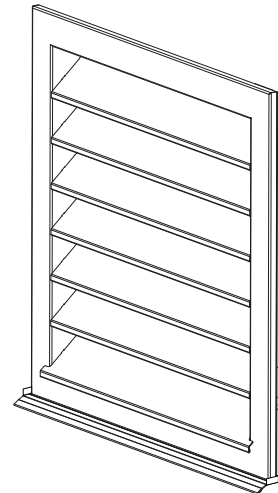


BEDIENUNG UND INSTALLATION

Wetterschutzgitter

- » LGWS 315 FHH SR
- » LGWS 315 FHH-2 SR
- » LGWS 315 FHH GL
- » LGWS 315 FHH-2 GL





BEDIENUNG

1. Allgemeine Hinweise

Das Kapitel „Bedienung“ richtet sich an den Gerätebenutzer und den Fachhandwerker. Das Kapitel „Installation“ richtet sich an den Fachhandwerker.



Hinweis

Lesen Sie diese Anleitung vor dem Gebrauch sorgfältig durch und bewahren Sie sie auf. Geben Sie die Anleitung ggf. an einen nachfolgenden Benutzer weiter.

1.1 Mitgeltende Dokumente

- Bedienungs- und Installationsanleitung der Wärmepumpe oder des Lüftungsgerätes
- Installationsanleitung der Wanddurchführung



Hinweis

Informationen zu „Kundendienst und Garantie“ und „Umwelt und Recycling“ entnehmen Sie der Anleitung des Gerätes.

1.2 Sicherheitshinweise

1.2.1 Aufbau von Sicherheitshinweisen



SIGNALWORT Art der Gefahr

Hier stehen mögliche Folgen bei Nichtbeachtung des Sicherheitshinweises.

- ▶ Hier stehen Maßnahmen zur Abwehr der Gefahr.

1.2.2 Symbole, Art der Gefahr

Symbol	Art der Gefahr
	Verletzung

1.2.3 Signalworte

SIGNALWORT	Bedeutung
GEFAHR	Hinweise, deren Nichtbeachtung schwere Verletzungen oder Tod zur Folge haben.
WARNUNG	Hinweise, deren Nichtbeachtung schwere Verletzungen oder Tod zur Folge haben kann.
VORSICHT	Hinweise, deren Nichtbeachtung zu mittelschweren oder leichten Verletzungen führen kann.

1.3 Andere Markierungen in dieser Dokumentation



Hinweis

Allgemeine Hinweise werden mit dem nebenstehenden Symbol gekennzeichnet.

- ▶ Lesen Sie die Hinweistexte sorgfältig durch.

Symbol	Bedeutung
	Sachschaden (Geräte-, Folge-, Umweltschaden)

- ▶ Dieses Symbol zeigt Ihnen, dass Sie etwas tun müssen. Die erforderlichen Handlungen werden Schritt für Schritt beschrieben.

1.4 Maßeinheiten



Hinweis

Wenn nicht anders angegeben, sind alle Maße in Millimeter.

2. Sicherheit

Die Installation, Inbetriebnahme sowie Wartung und Reparatur des Produktes darf nur von einem Fachhandwerker durchgeführt werden.



WARNUNG Verletzung

Die austretende kalte Luft kann in der Umgebung des Luftaustrittes zu Kondensatbildung führen.

- ▶ Verhindern Sie bei niedrigen Temperaturen, dass auf angrenzenden Fuß- und Fahrwegen durch Nässe oder Eisbildung Rutschgefahr entsteht.



WARNUNG Verletzung

Gehen Sie mit scharfkantigen Bauteilen vorsichtig um.

- ▶ Tragen Sie Schutzkleidung, insbesondere Schutzhandschuhe.

3. Produktbeschreibung

Das Produkt ist ein Wetterschutzgitter. Das Wetterschutzgitter ist ausschließlich für die Montage auf Putz gedacht und nicht zum Einputzen.

204530 LGWS 315 FHH SR

204653 LGWS 315-2 FHH SR

204531 LGWS 315 FHH GL

204654 LGWS 315-2 FHH GL

3.1 Lieferumfang

- Wetterschutzgitter

3.2 Zubehör

- Kleintier-Schutzgitter mit größerer Maschenweite

4. Reinigung, Pflege und Wartung

- ▶ Falls das Kleintier-Schutzgitter verschmutzt ist, saugen Sie das Kleintier-Schutzgitter durch die Lamellen vorsichtig ab.
- ▶ Reinigen Sie die Lamellen mit einem feuchten Tuch. Verwenden Sie keine Reinigungsmittel. Verwenden Sie keine Lösungsmittel.

INSTALLATION

5. Vorbereitungen

5.1 Montageort



Sachschaden

Das Wetterschutzgitter ist mit einer Tropfkante ausgestattet, damit herauslaufendes Kondensat nicht an der Gebäudehülle herunterläuft und das Gebäude beschädigt. Voraussetzung dafür ist, dass die Gebäudehülle senkrecht ist.

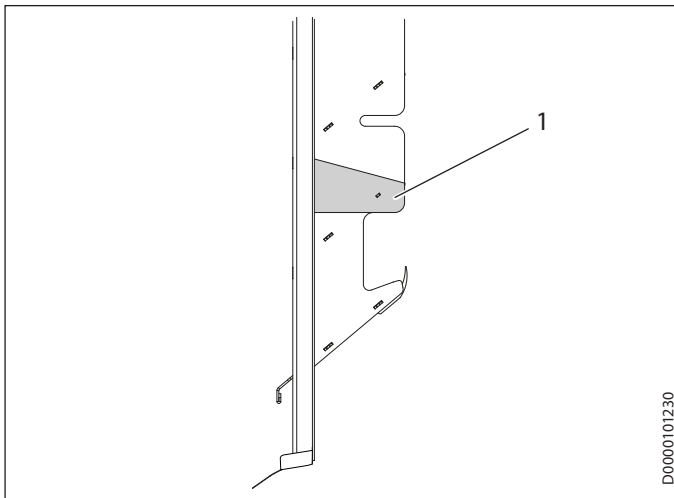


Hinweis

Austretende kalte Luft kann im Lichtschacht zu Taupunktunterschreitungen führen. Wir empfehlen, verwenden Sie einen Kunststoff-Lichtschacht.

6. Montage

Dichtstreifen



1 Dichtstreifen

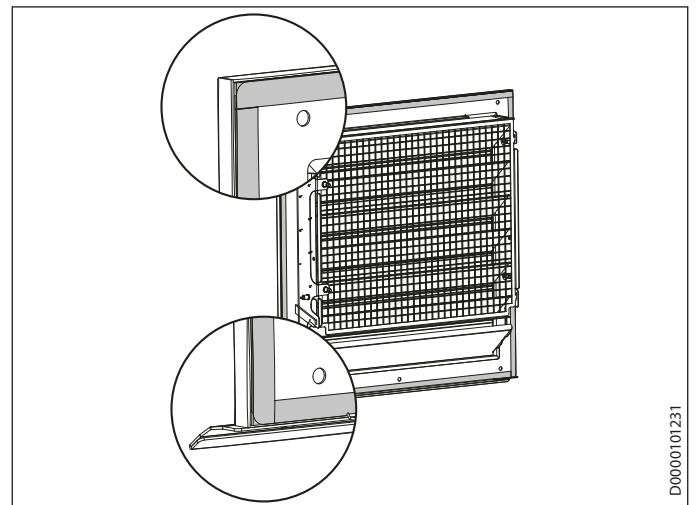
Um die Feuchtigkeitsabfuhr zu gewährleisten, dürfen die seitlich an das Wetterschutzgitter geklebten Dichtstreifen nicht entfernt werden.

Optional: Quellband zur zusätzlichen Abdichtung des Wetterschutzgitters

Im Regelfall können Sie das Wetterschutzgitter ohne zusätzliche Abdichtung an der Wand montieren. Bei unebenen Fassaden, sehr rauem Außenputz oder an Giebelwänden auf der Wetterseite, empfehlen wir die Verbesserung der Dichtheit mit Quellband.

Verwenden Sie ein Quellband (10 mm breit), das sich auf eine Tiefe von 10 mm ausdehnen kann.

Das Quellband darf sich nicht ausdehnen, bevor das Wetterschutzgitter an der Wand anliegt. Rollen Sie das Quellband nicht ab bevor Sie das Wetterschutzgitter an die Wanddurchführung montieren.

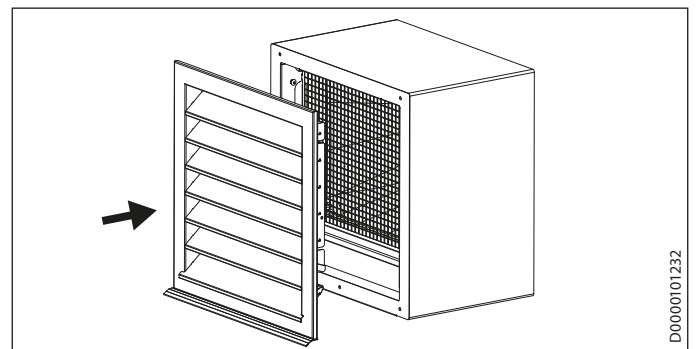


D0000101231

- ▶ Kleben Sie oben horizontal hinter den Rahmen des Wetterschutzgitters auf voller Breite einen Streifen des Quellbandes. Damit kein Kondensat in die Fuge läuft, kleben Sie die vertikalen Quellbänder nicht neben das obere Quellband. Sie müssen die vertikalen Quellbänder unterhalb des oberen Quellbandes ansetzen.
- ▶ Kleben Sie an den Seiten das Quellband vertikal bis zur Unterkante des Wetterschutzgitters.
- ▶ Kleben Sie an der Unterkante das Quellband in die Lücke zwischen den vertikalen Quellbändern.

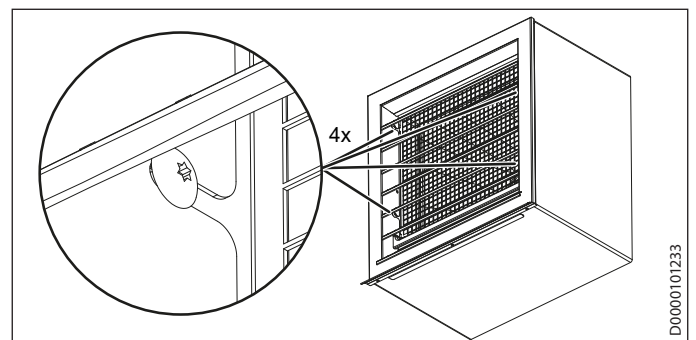
Wetterschutzgitter montieren

- ▶ Lösen Sie die Schrauben, die seitlich im Halterahmen sind.



D0000101232

- ▶ Achten Sie darauf, dass die Tropfkante des Wetterschutzgitters nach unten zeigt.
- ▶ Setzen Sie das Wetterschutzgitter an der Wanddurchführung an.

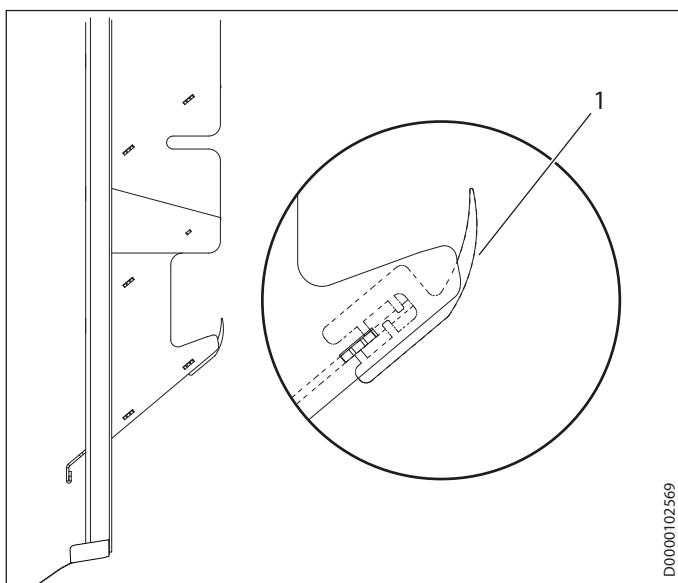


D0000101233

- ▶ Schieben Sie die seitlichen Langlöcher hinter die zuvor am Halterahmen gelösten Schrauben.

- ▶ Um das Wetterschutzgitter am Halterahmen zu befestigen, greifen Sie mit dem Schraubendreher durch die Lamellen und befestigen Sie die Schrauben.
- ▶ Stellen Sie sicher, dass das Wetterschutzgitter rundherum dicht an der Wand anliegt.
- ▶ Optional: Bei unebenen Fassaden, sehr rauem Außenputz oder an Giebelwänden auf der Wetterseite, empfehlen wir einen Dichtstoff aufzutragen. Tragen Sie oben und an den Seiten einen Polymer-Dichtstoff auf die Fuge zwischen Wetterschutzgitter und Wand auf.

Dichtlippe



1 Dichtlippe

- ▶ Führen Sie nach der Montage des Wetterschutzgitters eine Sichtkontrolle durch. Die im Werk aufgesetzte Dichtlippe muss an der Wanddurchführung anliegen. Die Dichtlippe darf keine Wellen bilden und nicht umgeklappt sein.

7. Störungsbehebung

Kleintier-Schutzgitter

Falls das ab Werk verwendete Kleintier-Schutzgitter einfriert, können Sie das Kleintier-Schutzgitter ersetzen. Sie können ein Kleintier-Schutzgitter mit größerer Maschenweite von uns beziehen.

- ▶ Demontieren Sie das Wetterschutzgitter.
- ▶ Lösen Sie die Schrauben, mit denen das Kleintier-Schutzgitter am Halterahmen befestigt ist.
- ▶ Heben Sie das Kleintier-Schutzgitter heraus.
- ▶ Montieren Sie das neue Kleintier-Schutzgitter.
- ▶ Montieren Sie das Wetterschutzgitter.
- ▶ Optional: Bei unebenen Fassaden, sehr rauem Außenputz oder an Giebelwänden auf der Wetterseite, empfehlen wir einen Dichtstoff aufzutragen. Tragen Sie oben und an den Seiten einen Polymer-Dichtstoff auf die Fuge zwischen Wetterschutzgitter und Wand auf.

8. Wartung



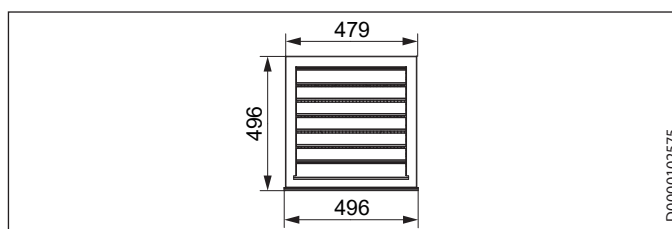
WARNUNG Verletzung

- ▶ Schalten Sie das Gerät vollständig aus.

- ▶ Kontrollieren Sie während der jährlichen Wartung den Lufteintritt und Luftaustritt des Gerätes. Wenn das Kleintier-Schutzgitter stark verschmutzt ist, können Sie es demontieren und reinigen.
- ▶ Lösen Sie die Schrauben, mit denen das Kleintier-Schutzgitter am Halterahmen befestigt ist.
- ▶ Saugen Sie das Kleintier-Schutzgitter ggf. von der Gebäudeinnenseite nach Demontage des Luftschlauches ab.

9. Technische Daten

9.1 Maße



Dieses Dokument besteht aus recyclebarem Papier.

- ▶ Entsorgen Sie das Dokument nach dem Lebenszyklus des Gerätes gemäß den nationalen Vorschriften.

STIEBEL ELTRON GmbH & Co. KG
Dr.-Stiebel-Str. 33 | 37603 Holzminden
Tel. 05531 702-0 | Fax 05531 702-480
info@stiebel-eltron.de
www.stiebel-eltron.de

tecalor GmbH
Lüchtringer Weg 3 | 37603 Holzminden
Tel. 05531 99068-95700 | Fax 05531 99068-95712
info@tecalor.de
www.tecalor.de