

BEDIENUNG UND INSTALLATION
OPERATION AND INSTALLATION
UTILISATION ET INSTALLATION
BEDIENING EN INSTALLATIE
OBSLUHA A INSTALACE
OBSŁUGA I INSTALACJA
ЭКСПЛУАТАЦИЯ И УСТАНОВКА
الاستعمال والتركيب

Händetrockner | Hand dryer | Sèche-mains | Handendroger | Osoušeč rukou |
Suszarka do rąk | Сушилки для рук | مجفف اليدين

- » Ultronic S
- » Ultronic W



STIEBEL ELTRON

BESONDERE HINWEISE

BEDIENUNG

| | |
|---|----------|
| 1. Allgemeine Hinweise | 3 |
| 1.1 Sicherheitshinweise | 3 |
| 1.2 Andere Markierungen in dieser Dokumentation | 3 |
| 1.3 Hinweise am Gerät | 3 |
| 1.4 Maßeinheiten | 3 |
| 2. Sicherheit | 3 |
| 2.1 Bestimmungsgemäße Verwendung | 3 |
| 2.2 Allgemeine Sicherheitshinweise | 4 |
| 2.3 Sicherheitsabstände | 4 |
| 2.4 Prüfzeichen | 4 |
| 3. Gerätebeschreibung | 4 |
| 4. Bedienung | 4 |
| 5. Reinigung, Pflege und Wartung | 4 |
| 6. Problembehebung | 5 |

INSTALLATION

| | |
|--|----------|
| 7. Sicherheit | 5 |
| 7.1 Allgemeine Sicherheitshinweise | 5 |
| 7.2 Vorschriften, Normen und Bestimmungen | 5 |
| 8. Vorbereitungen | 5 |
| 8.1 Befestigungswand | 5 |
| 8.2 Installation in Badezimmern | 5 |
| 8.3 Mindestabstände | 6 |
| 9. Montage | 6 |
| 9.1 Demontage der Gehäusekappe | 6 |
| 9.2 Wandbefestigung | 6 |
| 9.3 Elektrischer Anschluss | 7 |
| 9.4 Gehäusekappe montieren | 7 |
| 10. Übergabe | 7 |
| 11. Technische Daten | 8 |
| 11.1 Elektroschaltplan | 8 |
| 11.2 Mindestabstände und Erfassungsbereich | 8 |
| 11.3 Richtwerte zur Montagehöhe | 8 |
| 11.4 Maße und Anschlüsse | 9 |
| 11.5 Datentabelle | 9 |

KUNDENDIENST UND GARANTIE

UMWELT UND RECYCLING

BESONDERE HINWEISE

- Halten Sie Kinder unter 3 Jahren von dem Gerät fern, wenn keine ständige Beaufsichtigung gewährleistet ist.
- Das Gerät kann von 3- bis 7-jährigen Kindern ein- und ausgeschaltet werden, wenn sie beaufsichtigt werden oder bezüglich des sicheren Gebrauchs des Gerätes unterwiesen wurden und die daraus resultierenden Gefahren verstanden haben. Voraussetzung hierfür ist, dass das Gerät wie beschrieben montiert wurde. 3- bis 7-jährige Kinder dürfen nicht den Stecker in die Steckdose stecken und das Gerät nicht regulieren.
- Das Gerät kann von Kindern ab 8 Jahren sowie von Personen mit verringerten physischen, sensorischen oder mentalen Fähigkeiten oder Mangel an Erfahrung und Wissen benutzt werden, wenn sie beaufsichtigt werden oder bezüglich des sicheren Gebrauchs des Gerätes unterwiesen wurden und die daraus resultierenden Gefahren verstanden haben.
- Kinder dürfen nicht mit dem Gerät spielen. Reinigung und Benutzer-Wartung dürfen nicht von Kindern ohne Beaufsichtigung durchgeführt werden.
- Teile des Gerätes können sehr heiß werden und Verbrennungen verursachen. Wenn Kinder und schutzbedürftige Personen anwesend sind, ist besondere Vorsicht geboten.
- Decken Sie das Gerät nicht ab.
- Bringen Sie das Gerät nicht unmittelbar unter einer Wandsteckdose an.
- Bringen Sie das Gerät so an, dass die Schalt- und Reglereinrichtungen nicht von einer in der Badewanne oder unter der Dusche befindlichen Person berührt werden können.
- Bei Festanschluss muss das Gerät über eine Trennstrecke von mindestens 3 mm allpolig vom Netzanschluss getrennt werden können.

- Das Netzanschlusskabel darf bei Beschädigung oder Austausch nur durch einen vom Hersteller berechtigten Fachhandwerker mit dem originalen Ersatzteil ersetzt werden.
- Befestigen Sie das Gerät wie in Kapitel „Installation / Montage“ beschrieben.

BEDIENUNG

1. Allgemeine Hinweise

Die Kapitel „Besondere Hinweise“ und „Bedienung“ richten sich an den Gerätebenutzer und den Fachhandwerker.

Das Kapitel „Installation“ richtet sich an den Fachhandwerker.



Hinweis

Lesen Sie diese Anleitung vor dem Gebrauch sorgfältig durch und bewahren Sie sie auf. Geben Sie die Anleitung ggf. an einen nachfolgenden Benutzer weiter.

1.1 Sicherheitshinweise

1.1.1 Aufbau von Sicherheitshinweisen



SIGNALWORT Art der Gefahr
Hier stehen mögliche Folgen bei Nichtbeachtung des Sicherheitshinweises.
▶ Hier stehen Maßnahmen zur Abwehr der Gefahr.

1.1.2 Symbole, Art der Gefahr

| Symbol | Art der Gefahr |
|--------|---------------------------------------|
| | Verletzung |
| | Stromschlag |
| | Verbrennung (Verbrennung, Verbrühung) |

1.1.3 Signalworte

| SIGNALWORT | Bedeutung |
|------------|--|
| GEFAHR | Hinweise, deren Nichtbeachtung schwere Verletzungen oder Tod zur Folge haben. |
| WARNUNG | Hinweise, deren Nichtbeachtung schwere Verletzungen oder Tod zur Folge haben kann. |
| VORSICHT | Hinweise, deren Nichtbeachtung zu mittelschweren oder leichten Verletzungen führen kann. |

1.2 Andere Markierungen in dieser Dokumentation



Hinweis

Allgemeine Hinweise werden mit dem nebenstehenden Symbol gekennzeichnet.
▶ Lesen Sie die Hinweistexte sorgfältig durch.

| Symbol | Bedeutung |
|--------|--|
| | Sachschaden (Geräte-, Folge-, Umweltschaden) |
| | Geräteentsorgung |

- ▶ Dieses Symbol zeigt Ihnen, dass Sie etwas tun müssen. Die erforderlichen Handlungen werden Schritt für Schritt beschrieben.

1.3 Hinweise am Gerät

| Symbol | Bedeutung |
|--------|----------------------|
| | Gerät nicht abdecken |

1.4 Maßeinheiten



Hinweis

Wenn nicht anders angegeben, sind alle Maße in Millimeter.

2. Sicherheit

2.1 Bestimmungsgemäße Verwendung

Das Gerät dient zum Trocknen nasser Hände.

Das Gerät ist für den Einsatz im häuslichen Umfeld vorgesehen. Es kann von nicht eingewiesenen Personen sicher bedient werden. In nicht häuslicher Umgebung, z. B. im Kleingewerbe, kann das Gerät ebenfalls verwendet werden, sofern die Benutzung in gleicher Weise erfolgt.

Eine andere oder darüber hinausgehende Benutzung gilt als nicht bestimmungsgemäß. Zum bestimmungsgemäßen Gebrauch gehört auch das Beachten dieser Anleitung sowie der Anleitungen für eingesetztes Zubehör.

2.2 Allgemeine Sicherheitshinweise



WARNUNG Stromschlag
Stecken Sie keine Gegenstände in die Geräteöffnungen.



WARNUNG Verletzung

- Halten Sie Kinder unter 3 Jahren von dem Gerät fern, wenn keine ständige Beaufsichtigung gewährleistet ist.
- Das Gerät kann von 3- bis 7-jährigen Kindern ein- und ausgeschaltet werden, wenn sie beaufsichtigt werden oder bezüglich des sicheren Gebrauchs des Gerätes unterwiesen wurden und die daraus resultierenden Gefahren verstanden haben. Voraussetzung hierfür ist, dass das Gerät wie beschrieben montiert wurde. 3- bis 7-jährige Kinder dürfen nicht den Stecker in die Steckdose stecken und das Gerät nicht regulieren.
- Das Gerät kann von Kindern ab 8 Jahren sowie von Personen mit verringerten physischen, sensorischen oder mentalen Fähigkeiten oder Mangel an Erfahrung und Wissen benutzt werden, wenn sie beaufsichtigt werden oder bezüglich des sicheren Gebrauchs des Gerätes unterwiesen wurden und die daraus resultierenden Gefahren verstanden haben.
- Kinder dürfen nicht mit dem Gerät spielen. Reinigung und Benutzer-Wartung dürfen nicht von Kindern ohne Beaufsichtigung durchgeführt werden.



WARNUNG Verbrennung
Betreiben Sie das Gerät nicht

- wenn die Räume durch Chemikalien, Staub, Gase oder Dämpfe feuer- oder explosionsgefährdet sind
- in unmittelbarer Nähe von Rohrleitungen oder Behältnissen, die brennbare oder explosionsgefährdete Stoffe führen oder enthalten.
- wenn im Aufstellraum Arbeiten wie Verlegen, Schleifen, Versiegeln, durchgeführt werden.
- wenn mit Benzin, Sprays, Bohnerwachs o. ä. umgegangen wird. Lüften Sie den Raum vor der Nutzung des Gerätes ausreichend.



VORSICHT Verbrennung

- Lehnen Sie keine Gegenstände an das Gerät.
- Stecken Sie keine Gegenstände zwischen Gerät und Befestigungswand.
- Legen Sie auf das Gerät oder in dessen unmittelbare Nähe keine brennbaren, entzündbaren oder wärmedämmenden Gegenstände oder Stoffe (z. B. Wäsche, Decken, Zeitschriften, Behälter mit Bohnerwachs, Spraydosen).



VORSICHT Verbrennung
Teile des Gerätes können sehr heiß werden und Verbrennungen verursachen. Wenn Kinder und schutzbedürftige Personen anwesend sind, ist besondere Vorsicht geboten.



Gerät nicht abdecken
Das Abdecken des Gerätes kann zu Überhitzung und ggf. zu einer Beschädigung des Gerätes führen.

- ▶ Decken Sie das Gerät nicht ab.



Sachschaden
Bei Aufstellung Räumen, in denen Abgas-, Öl- oder Benzingeruch auftritt oder in denen mit Lösungsmitteln und Chemikalien gearbeitet wird, können durch den Gerätebetrieb lang anhaltende Geruchsbelästigungen oder Verunreinigungen am Gerät entstehen.

2.3 Sicherheitsabstände



Sachschaden
Halten Sie die notwendigen Mindestabstände ein. Der Lufteintritt und Luftaustritt des Gerätes dürfen nicht blockiert werden.

Die erforderlichen Mindestabstände sind im Kapitel „Technische Daten / Mindestabstände und Erfassungsbereich“ aufgeführt.

2.4 Prüfzeichen

Siehe Typenschild am Gerät. Das Typenschild befindet sich auf der Unterseite des Gerätes.

3. Gerätebeschreibung

Das Gerät arbeitet berührungslos. Wenn Sie Ihre Hände in den Erfassungsbereich des Infrarotsensors halten, wird automatisch der Lüfter des Gerätes aktiviert.

Aus dem Gerät tritt mit hoher Geschwindigkeit erwärmte Luft aus. Flüssigkeitsrückstände auf den Handoberflächen werden abgestreift, sodass die Hände getrocknet werden.

Wenn Sie Ihre Hände aus dem Erfassungsbereich des Infrarotsensors nehmen, schaltet sich das Gerät nach ca. 3 Sekunden automatisch aus.

4. Bedienung

- ▶ Um die Trocknungszeit zu verkürzen, schütteln Sie vor dem Trocknen die nassen Hände kräftig über dem Waschbecken aus.
- ▶ Halten Sie die Hände unter den Luftaustritt und reiben Sie sie im Luftstrom.



Hinweis
Der Erfassungsbereich des Infrarotsensors liegt ca. 3-4 cm unterhalb des Luftaustritts. (siehe Kapitel „Technische Daten / Mindestabstände und Erfassungsbereich“).

5. Reinigung, Pflege und Wartung



Sachschaden
Schützen Sie das Gerät vor eindringendem Wasser. Spritzen Sie das Gerät nicht mit Wasser ab.

- Zur Pflege des Gehäuses genügt ein feuchtes Tuch.
- Verwenden Sie keine scheuernden oder anlösenden Reinigungsmittel.
- Polieren Sie ggf. mit einem weichen Tuch nach.

6. Problembehebung

| Problem | Ursache | Behebung |
|------------------------------------|--|---|
| Das Gerät schaltet sich nicht ein. | Fehlende Spannungsversorgung | Prüfen Sie, ob in der Hausinstallation eine Sicherung oder der FI-Schutzschalter ausgelöst hat. |
| | Das Abdecken des Infrarotsensors kann die Funktion des Gerätes beeinträchtigen. Um Dauerbetrieb zu vermeiden, schaltet sich das Gerät nach ca. 3 Sekunden aus. | Prüfen Sie, ob der Erfassungsbereich des Infrarotsensors durch Gegenstände o. ä. gestört wird. Nach Entfernen der Störfaktoren arbeitet das Gerät normal. |

Wenn Sie die Ursache nicht beheben können, rufen Sie den Fachhandwerker. Zur besseren und schnelleren Hilfe teilen Sie ihm die Nummer vom Typenschild mit (000000-0000-000000).

INSTALLATION

7. Sicherheit

Die Installation, Inbetriebnahme sowie Wartung und Reparatur des Gerätes darf nur von einem Fachhandwerker durchgeführt werden.

7.1 Allgemeine Sicherheitshinweise

Wir gewährleisten eine einwandfreie Funktion und Betriebssicherheit nur, wenn das für das Gerät bestimmte Original-Zubehör und die originalen Ersatzteile verwendet werden.

7.2 Vorschriften, Normen und Bestimmungen



WARNUNG Stromschlag

Führen Sie alle elektrischen Anschluss- und Installationsarbeiten nach Vorschrift aus.



WARNUNG Stromschlag

Der Anschluss an das Stromnetz ist nur als fester Anschluss möglich. Das Gerät muss über eine Trennstrecke von mindestens 3 mm allpolig vom Netzanschluss getrennt werden können.



Sachschaden

Beachten Sie das Typenschild. Die angegebene Spannung muss mit der Netzspannung übereinstimmen.



Hinweis

Beachten Sie alle nationalen und regionalen Vorschriften und Bestimmungen.

8. Vorbereitungen

8.1 Befestigungswand



Hinweis

Beachten Sie die Hinweise im Kapitel „Bedienung / Sicherheit“.

Montieren Sie das Gerät nur an einer senkrechten Befestigungswand.

Zur Sicherung gegen gewaltsames Entfernen muss die Rückwand des Gerätes muss bündig an der Befestigungswand anliegen.

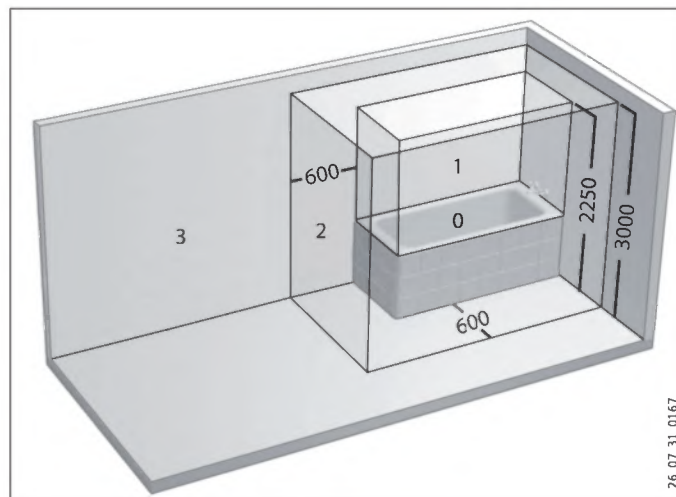
- ▶ Stellen Sie sicher, dass die Befestigungswand durchgehend geschlossen ist und keine Wandrücksprünge aufweist.

8.2 Installation in Badezimmern



WARNUNG Stromschlag

Installieren Sie das Gerät nur außerhalb des Schutzbereichs 2.



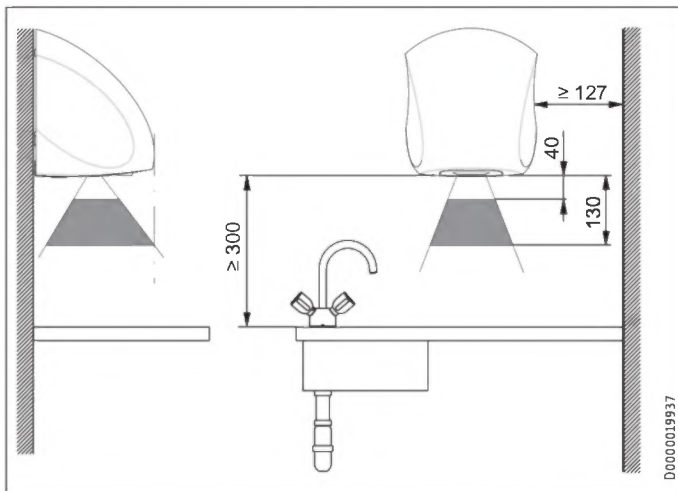
- 0 Schutzbereich 0
- 1 Schutzbereich 1
- 2 Schutzbereich 2
- 3 Schutzbereich 3

26_07_31_0167

INSTALLATION

Montage

8.3 Mindestabstände



- ▶ Achten Sie vor der Montage des Gerätes auf die Einhaltung der zulässigen Mindestabstände zu angrenzenden Objekten.
- ▶ Stellen Sie sicher, dass die Umgebungsluft ungehindert durch Luftzutritt und Luftaustritt strömen kann.

9. Montage

9.1 Demontage der Gehäusekappe



- ▶ Lösen Sie die 2 innenliegenden Torxschrauben mit einem Torx-Schraubendreher 25.
- ▶ Drehen den Schraubendreher bis zum Anschlag im Uhrzeigersinn.

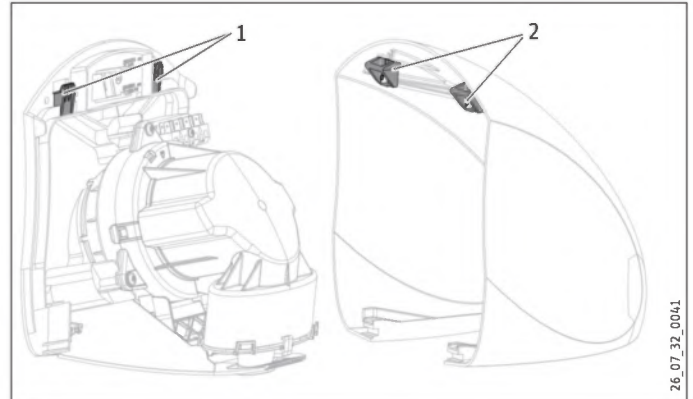
Die Torxschrauben werden dabei in das Gehäuse gedreht und bleiben im Gehäuse.

9.1.1 Verbindung von Geräterückwand und Gehäusekappe



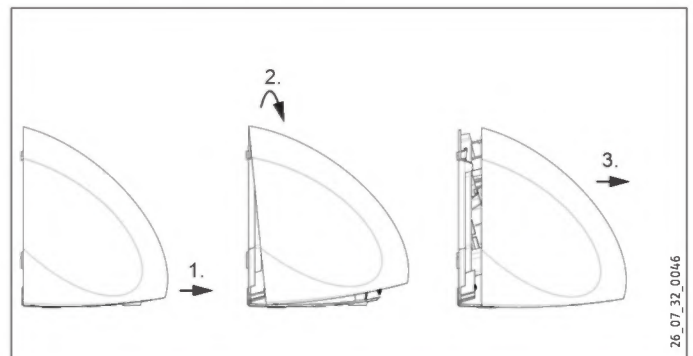
Hinweis

Die Gehäusekappe ist oben mit 2 innenliegenden Befestigungsösen versehen, die in die 2 Haken der Geräterückwand eingehängt sind.



- 1 Haken
- 2 Befestigungsöse

9.1.2 Gehäusekappe abnehmen



- ▶ Ziehen Sie die Gehäusekappe unten vom Gerät ab.
- ▶ Ziehen Sie die Gehäusekappe nach oben ab, bis sich die Befestigungsösen der Kappe von den Haken der Geräterückwand gelöst haben.
- ▶ Ziehen Sie die Gehäusekappe nach vorn vom Gerät ab.

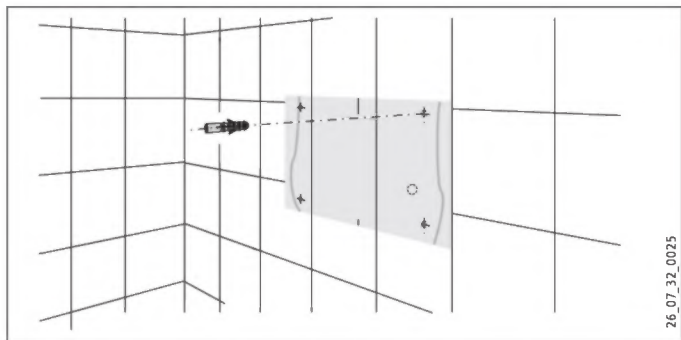
9.2 Wandbefestigung

Im Anhang dieser Anleitung finden Sie eine Bohrschablone.

- ▶ Beachten Sie bei der Positionierung der Bohrschablone die Lage und die Länge des Netzanschlusskabels (siehe Kapitel „Elektrischer Anschluss / Netzanschlusskabel“).
- ▶ Orientieren Sie sich bei der Montagehöhe an den entsprechenden Richtwerten im Kapitel „Technische Daten / Richtwerte zur Montagehöhe“.
- ▶ Wählen Sie geeignete Befestigungsschrauben und Dübel.

INSTALLATION

Übergabe



26_07_32_0025

- ▶ Schneiden Sie die Bohrschablone aus. Übertragen Sie die 4 Befestigungspunkte an die Befestigungswand.
- ▶ Bohren Sie die 4 Bohrlöcher und versehen Sie sie mit Dübeln.
- ▶ Schrauben Sie die 2 unteren Befestigungsschrauben in die Befestigungswand.

9.3 Elektrischer Anschluss

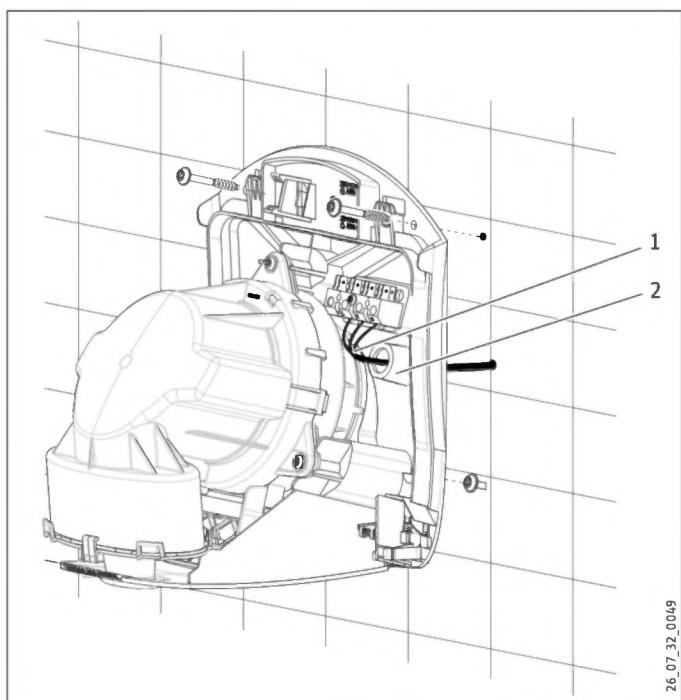


WARNUNG Stromschlag
Der Anschluss an das Stromnetz ist nur als fester Anschluss möglich. Das Gerät muss über eine Trennstrecke von mindestens 3 mm allpolig vom Netzanschluss getrennt werden können.

9.3.1 Netzanschlusskabel

- Das Netzanschlusskabel muss mindestens 100 mm lang sein.
- Zum Anschluss an die Netzanschlussklemme müssen die Adern des Netzanschlusskabels jeweils ca. 6,5 mm abisoliert sein.

9.3.2 Gerät anschließen

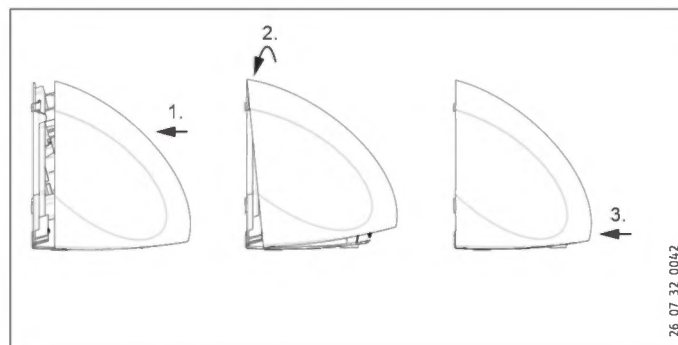


26_07_32_0049

- 1 Netzanschlusskabel
- 2 Kabeldurchführung

- ▶ Ziehen Sie das Netzanschlusskabel durch die Kabeldurchführung in der Rückwand des Gerätes.
- ▶ Setzen Sie das Gerät mit den Schlüssellochern auf die Befestigungsschrauben.
- ▶ Schrauben Sie das Gerät mit den 2 oberen Befestigungsschrauben an die Befestigungswand. Ziehen Sie die 2 unteren Schrauben fest.
- ▶ Schließen Sie das Gerät gemäß Elektroschaltplan an die Spannungsversorgung an (siehe Kapitel „Technische Daten / Elektroschaltplan“).

9.4 Gehäusekappe montieren



26_07_32_0042

- ▶ Schieben Sie die Gehäusekappe von vorn auf das Gerät.
- ▶ Setzen Sie die Gehäusekappe oben auf die Rückwand des Gerätes auf, sodass die Befestigungsösen in die Haken der Geräterückwand greifen (siehe dazu Kapitel „Demontage der Gehäusekappe“).
- ▶ Drücken Sie die Gehäusekappe unten auf das Gerät, sodass sie einrastet.



26_07_32_0043

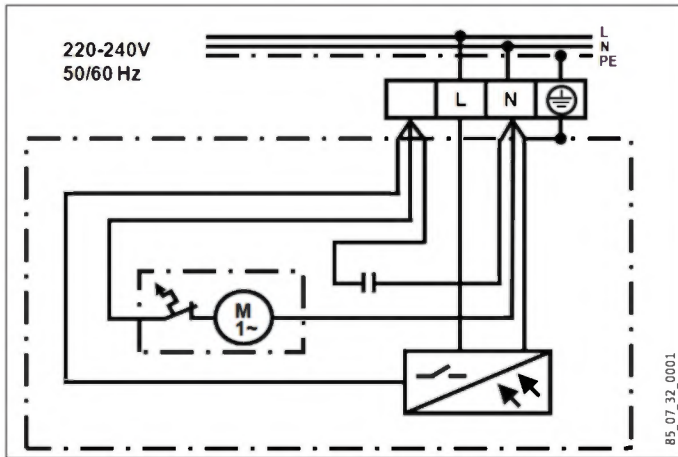
- ▶ Prüfen Sie den korrekten Sitz der Gehäusekappe auf dem Gerät.
- ▶ Schrauben Sie die 2 innenliegenden Torxschrauben mit einem Torx-Schraubendreher 25 fest. Drehen Sie den Schraubendreher dabei bis zum Anschlag gegen den Uhrzeigersinn.

10. Übergabe

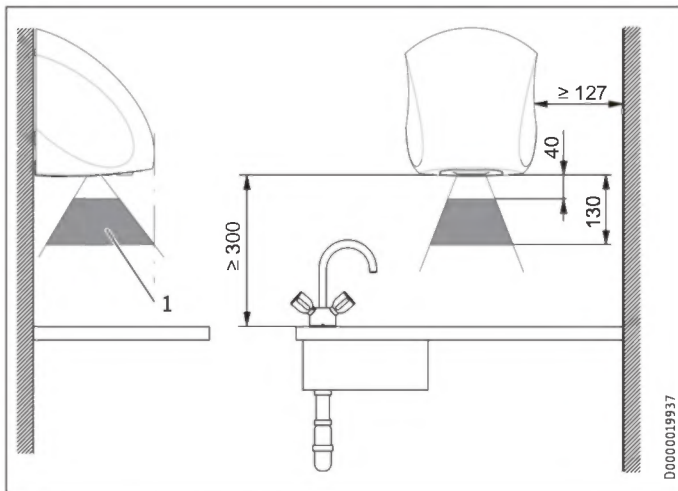
- ▶ Erklären Sie dem Benutzer die Funktionen des Gerätes.
- ▶ Machen Sie ihn besonders auf die Sicherheitshinweise aufmerksam.
- ▶ Übergeben Sie dem Benutzer diese Bedienungs- und Installationsanleitung.

11. Technische Daten

11.1 Elektroschaltplan



11.2 Mindestabstände und Erfassungsbereich






1 Erfassungsbereich des Infrarotsensors

11.3 Richtwerte zur Montagehöhe



Hinweis

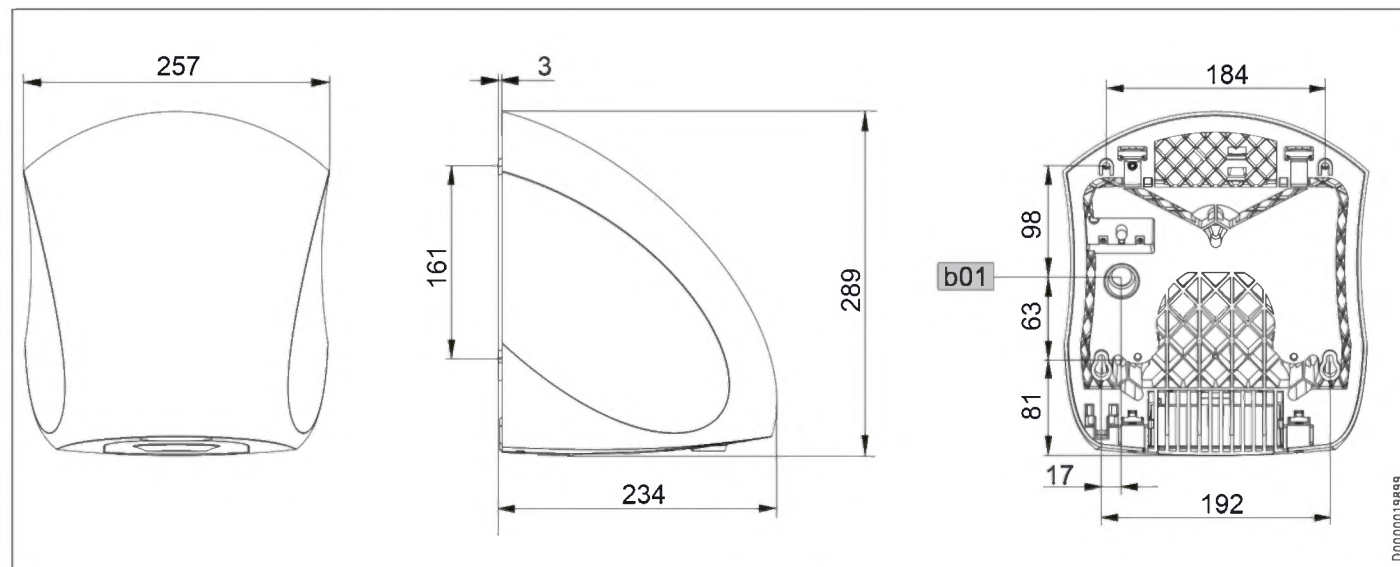
Die Höhe (mm) kennzeichnet den Abstand zwischen Geräteunterseite und Boden.

| | Alter | Höhe (mm) |
|---|----------------------|-----------|
|  | Erwachsener Mann | 1350 |
|  | Erwachsene Frau | 1250 |
| | Kindergarten (4 - 7) | 810 |
|   | Grundschule (7 - 10) | 910 |
| | Schule (10 - 13) | 1120 |
| | Schule (13 - 16) | 1250 |

INSTALLATION

Technische Daten

11.4 Maße und Anschlüsse



| | Ultronic S | Ultronic W |
|------------------------------------|------------|------------|
| b01 Durchführung elektr. Leitungen | | |

11.5 Datentabelle

| | | Ultronic S | Ultronic W |
|---|-------------------|---------------------|----------------------|
| | | 231582 | 231583 |
| Elektrische Daten | | | |
| Netzanschluss | | 1/N/PE ~ 220-240V | 1/N/PE ~ 220-240V |
| Frequenz | Hz | 50/60 | 50/60 |
| Nennspannung | V | 230 | 230 |
| Nennstrom | A | 4,0 | 4,0 |
| Nennleistung | W | 910 | 910 |
| Max. Netzimpedanz Z _{max} nach DIN EN 61000-3-11 | Ω | 257 | 257 |
| Dimensionen | | | |
| Höhe | mm | 289 | 289 |
| Breite | mm | 257 | 257 |
| Tiefe | mm | 234 | 234 |
| Gewichte | | | |
| Gewicht | kg | 4,4 | 4,4 |
| Ausführungen | | | |
| Farbe | | Edelstahl-Optik | signalweiß, RAL 9003 |
| Gehäusematerial | | Aluminium-Druckguss | Aluminium-Druckguss |
| Schutzart (IP) | | IP24 | IP24 |
| Schutzklasse | | I | I |
| Werte | | | |
| Betriebsgeräusch | dB(A) | 82 | 82 |
| Luftgeschwindigkeit | m/s | 94 | 94 |
| Luftdurchsatz | m ³ /h | 200 | 200 |
| Trocknungszeit | s | 15 | 15 |

Erreichbarkeit

Sollte einmal eine Störung an einem unserer Produkte auftreten, stehen wir Ihnen natürlich mit Rat und Tat zur Seite.

Rufen Sie uns an:
05531 702-111

oder schreiben Sie uns:

Stiebel Eltron GmbH & Co. KG
– Kundendienst –
Dr.-Stiebel-Str. 33, 37603 Holzminden
E-Mail: kundendienst@stiebel-eltron.de
Fax: 05531 702-95890

Weitere Anschriften sind auf der letzten Seite aufgeführt.

Unseren Kundendienst erreichen Sie telefonisch rund um die Uhr, auch an Samstagen und Sonntagen sowie an Feiertagen. Kundendienst-einsätze erfolgen während unserer Geschäftszeiten (von 7.15 bis 18.00 Uhr, freitags bis 17.00 Uhr). Als Sonderservice bieten wir Kundendienst-einsätze bis 21.30 Uhr. Für diesen Sonderservice sowie Kundendienst-einsätze an Wochenenden und Feiertagen werden höhere Preise berechnet.

Garantieerklärung und Garantiebedingungen

Diese Garantiebedingungen regeln zusätzliche Garantieleistungen von uns gegenüber dem Endkunden. Sie treten neben die gesetzlichen Gewährleistungsansprüche des Endkunden. Die gesetzlichen Gewährleistungsansprüche gegenüber den sonstigen Vertragspartnern des Endkunden sind durch unsere Garantie nicht berührt. Die Inanspruchnahme dieser gesetzlichen Gewährleistungsrechte ist unentgeltlich. Diese Rechte werden durch unsere Garantie nicht eingeschränkt.

Diese Garantiebedingungen gelten nur für solche Geräte, die vom Endkunden in der Bundesrepublik Deutschland als Neugeräte erworben werden. Ein Garantievertrag kommt nicht zustande, soweit der Endkunde ein gebrauchtes Gerät oder ein neues Gerät seinerseits von einem anderen Endkunden erwirbt.

Auf Ersatzteile wird über die gesetzliche Gewährleistung hinaus keine Garantie gegeben.

Inhalt und Umfang der Garantie

Die Garantieleistung wird erbracht, wenn an unseren Geräten ein Herstellungs- und/oder Materialfehler innerhalb der Garantiedauer auftritt. Die Garantie umfasst jedoch keine Leistungen für solche Geräte, an denen Fehler, Schäden oder Mängel aufgrund von Verkalkung, chemischer oder elektrochemischer Einwirkung, fehlerhafter Aufstellung bzw. Installation sowie unsachgemäßer Einstellung, Einregulierung, Bedienung, Verwendung oder unsachgemäßem Betrieb auftreten. Ebenso ausgeschlossen sind Leistungen aufgrund mangelhafter oder unterlassener Wartung, Witterungseinflüssen oder sonstigen Naturerscheinungen.

Die Garantie erlischt, wenn am Gerät Reparaturen, Eingriffe oder Abänderungen durch nicht von uns autorisierte Personen vorgenommen wurden.

Der freie Zugang zu dem Gerät muss durch den Endkunden sichergestellt werden. Solange eine ausreichende Zugänglichkeit (Einhaltung der Mindestabstände gemäß Bedienungs- und Installationsanleitung) zu dem Gerät nicht gegeben ist, sind wir zur Erbringung der Garantieleistung nicht verpflichtet. Etwaige Mehrkosten, die durch den Gerätestandort oder eine schlechte Zugänglichkeit des Gerätes bedingt sind bzw. verursacht werden, sind von der Garantie nicht umfasst.

Unfrei eingesendete Geräte werden von uns nicht angenommen, es sei denn, wir haben der unfreien Einsendung ausdrücklich zugestimmt.

Die Garantieleistung umfasst die Prüfung, ob ein Garantieanspruch besteht. Im Garantiefall entscheiden allein wir, auf welche Art der Fehler behoben wird. Es steht uns frei, eine Reparatur des Gerätes ausführen zu lassen oder selbst auszuführen. Etwaige ausgewechselte Teile werden unser Eigentum.

Für die Dauer und Reichweite der Garantie übernehmen wir sämtliche Material- und Montagekosten; bei steckerfertigen Geräten behalten wir

uns jedoch vor, stattdessen auf unsere Kosten ein Ersatzgerät zu versenden.

Soweit der Kunde wegen des Garantiefalles aufgrund gesetzlicher Gewährleistungsansprüche gegen andere Vertragspartner Leistungen erhalten hat, entfällt eine Leistungspflicht von uns.

Soweit eine Garantieleistung erbracht wird, übernehmen wir keine Haftung für die Beschädigung eines Gerätes durch Diebstahl, Feuer, höhere Gewalt oder ähnliche Ursachen.

Über die vorstehend zugesagten Garantieleistungen hinausgehend kann der Endkunde nach dieser Garantie keine Ansprüche wegen mittelbarer Schäden oder Folgeschäden, die durch das Gerät verursacht werden, insbesondere auf Ersatz außerhalb des Gerätes entstandener Schäden, geltend machen. Gesetzliche Ansprüche des Kunden uns gegenüber oder gegenüber Dritten bleiben unberührt. Diese Rechte werden durch unsere Garantie nicht eingeschränkt. Die Inanspruchnahme solcher gesetzlichen Rechte ist unentgeltlich.

Garantiedauer

Für im privaten Haushalt eingesetzte Geräte beträgt die Garantiedauer 24 Monate; im Übrigen (zum Beispiel bei einem Einsatz der Geräte in Gewerbe-, Handwerks- oder Industriebetrieben) beträgt die Garantiedauer 12 Monate.

Die Garantiedauer beginnt für jedes Gerät mit der Übergabe des Gerätes an den Kunden, der das Gerät zum ersten Mal einsetzt.

Garantieleistungen führen nicht zu einer Verlängerung der Garantiedauer. Durch die erbrachte Garantieleistung wird keine neue Garantiedauer in Gang gesetzt. Dies gilt für alle erbrachten Garantieleistungen, insbesondere für etwaig eingebaute Ersatzteile oder für die Ersatzlieferung eines neuen Gerätes.

Inanspruchnahme der Garantie

Garantieansprüche sind vor Ablauf der Garantiedauer, innerhalb von zwei Wochen, nachdem der Mangel erkannt wurde, bei uns anzumelden. Dabei müssen Angaben zum Fehler, zum Gerät und zum Zeitpunkt der Feststellung gemacht werden. Als Garantienachweis ist die Rechnung oder ein sonstiger datierter Kaufnachweis beizufügen. Fehlen die vorgenannten Angaben oder Unterlagen, besteht kein Garantieanspruch.

Garantie für in Deutschland erworbene, jedoch außerhalb Deutschlands eingesetzte Geräte

Wir sind nicht verpflichtet, Garantieleistungen außerhalb der Bundesrepublik Deutschland zu erbringen. Bei Störungen eines im Ausland eingesetzten Gerätes ist dieses gegebenenfalls auf Gefahr und Kosten des Kunden an den Kundendienst in Deutschland zu senden. Die Rücksendung erfolgt ebenfalls auf Gefahr und Kosten des Kunden. Etwaige gesetzliche Ansprüche des Kunden uns gegenüber oder gegenüber Dritten bleiben auch in diesem Fall unberührt. Solche gesetzlichen Rechte werden durch unsere Garantie nicht eingeschränkt. Die Inanspruchnahme dieser gesetzlichen Rechte ist unentgeltlich.

Außerhalb Deutschlands erworbene Geräte

Für außerhalb Deutschlands erworbene Geräte gilt diese Garantie nicht. Es gelten die jeweiligen gesetzlichen Vorschriften und gegebenenfalls die Lieferbedingungen der Ländergesellschaft bzw. des Importeurs.

Garantiegeber

Stiebel Eltron GmbH & Co. KG
Dr.-Stiebel-Str. 33, 37603 Holzminden

Entsorgung von Transport- und Verkaufsverpackungsmaterial

Damit Ihr Gerät unbeschädigt bei Ihnen ankommt, haben wir es sorgfältig verpackt. Bitte helfen Sie, die Umwelt zu schützen, und entsorgen Sie das Verpackungsmaterial des Gerätes sachgerecht. Wir beteiligen uns gemeinsam mit dem Großhandel und dem Fachhandwerk / Fachhandel in Deutschland an einem wirksamen Rücknahme- und Entsorgungskonzept für die umweltschonende Aufarbeitung der Verpackungen.

Überlassen Sie die Transportverpackung dem Fachhandwerker beziehungsweise dem Fachhandel.

Entsorgen Sie Verkaufsverpackungen über eines der Dualen Systeme in Deutschland.

Entsorgung von Altgeräten in Deutschland



Geräteentsorgung

Die mit diesem Symbol gekennzeichneten Geräte dürfen nicht mit dem Hausmüll entsorgt werden.

Als Hersteller sorgen wir im Rahmen der Produktverantwortung für eine umweltgerechte Behandlung und Verwertung der Altgeräte. Weitere Informationen zur Sammlung und Entsorgung erhalten Sie über Ihre Kommune oder Ihren Fachhandwerker / Fachhändler.

Bereits bei der Entwicklung neuer Geräte achten wir auf eine hohe Recyclingfähigkeit der Materialien.

Über das Rücknahmesystem werden hohe Recyclingquoten der Materialien erreicht, um Deponien und die Umwelt zu entlasten. Damit leisten wir gemeinsam einen wichtigen Beitrag zum Umweltschutz.

Entsorgung außerhalb Deutschlands

Entsorgen Sie dieses Gerät fach- und sachgerecht nach den örtlich geltenden Vorschriften und Gesetzen.

SPECIAL INFORMATION

OPERATION

| | |
|--|-----------|
| 1. General information | 13 |
| 1.1 Safety instructions | 13 |
| 1.2 Other symbols in this documentation | 13 |
| 1.3 Information on the appliance | 13 |
| 1.4 Units of measurement | 13 |
| 2. Safety | 13 |
| 2.1 Intended use | 13 |
| 2.2 General safety instructions | 13 |
| 2.3 Safety clearances | 14 |
| 2.4 Test symbols | 14 |
| 3. Appliance description | 14 |
| 4. Operation | 14 |
| 5. Cleaning, care and maintenance | 14 |
| 6. Troubleshooting | 14 |

INSTALLATION

| | |
|---|-----------|
| 7. Safety | 15 |
| 7.1 General safety instructions | 15 |
| 7.2 Instructions, standards and regulations | 15 |
| 8. Preparations | 15 |
| 8.1 Installation wall | 15 |
| 8.2 Installation in bathrooms | 15 |
| 8.3 Minimum clearances | 15 |
| 9. Installation | 16 |
| 9.1 Dismantling the casing cover | 16 |
| 9.2 Wall mounting | 16 |
| 9.3 Power supply | 16 |
| 9.4 Assembling the casing cover | 17 |
| 10. Handover | 17 |
| 11. Specification | 17 |
| 11.1 Wiring diagram | 17 |
| 11.2 Minimum clearances and detection range | 18 |
| 11.3 Guidelines for installation height | 18 |
| 11.4 Dimensions and connections | 18 |
| 11.5 Data table | 19 |

GUARANTEE

ENVIRONMENT AND RECYCLING

SPECIAL INFORMATION

- Keep children under the age of 3 away from the appliance if constant supervision cannot be guaranteed.
- Children from the age of 3 to 7 may switch the appliance on and off, provided they are supervised or have been instructed in the safe operation of the appliance and understand any risks that may result. This is subject to the appliance having been installed as described. Children from the age of 3 to 7 must not plug the power cable into its socket nor regulate the appliance.
- The appliance may be used by children aged 8 and older and persons with reduced physical, sensory or mental capabilities or a lack of experience and know-how, provided that they are supervised or they have been instructed on how to use the appliance safely and have understood the resulting risks.
- Children must never play with the appliance. Children must never clean the appliance or perform user maintenance unless they are supervised.
- Parts of the appliance can get very hot and may cause burns. Particular caution is advised when children or vulnerable persons are present.
- Never cover the appliance.
- Never install the appliance directly below a wall socket.
- Install the appliance in such a way that the control equipment cannot be touched by a person in the bath or shower.
- In the case of a permanent connection, the appliance must be able to be separated from the power supply by an isolator that disconnects all poles with at least 3 mm contact separation.
- The power cable may only be replaced (for example if damaged) by a qualified contractor authorised by the manufacturer, using an original spare part.
- Secure the appliance as described in chapter "Installation / Installation".

OPERATION

1. General information

The chapters "Special Information" and "Operation" are intended for both the user and qualified contractors.

The chapter "Installation" is intended for qualified contractors.



Note
Read these instructions carefully before using the appliance and retain them for future reference.
Pass on the instructions to a new user if required.

1.1 Safety instructions

1.1.1 Structure of safety instructions



KEYWORD Type of risk
Here, possible consequences are listed that may result from failure to observe the safety instructions.
► Steps to prevent the risk are listed.

1.1.2 Symbols, type of risk

| Symbol | Type of risk |
|--------|-------------------------|
| | Injury |
| | Electrocution |
| | Burns (burns, scalding) |

1.1.3 Keywords

| KEYWORD | Meaning |
|---------|--|
| DANGER | Failure to observe this information will result in serious injury or death. |
| WARNING | Failure to observe this information may result in serious injury or death. |
| CAUTION | Failure to observe this information may result in non-serious or minor injury. |

1.2 Other symbols in this documentation



Note
General information is identified by the adjacent symbol.
► Read these texts carefully.

| Symbol | Meaning |
|--------|--|
| | Material losses (appliance damage, consequential losses and environmental pollution) |
| | Appliance disposal |

► This symbol indicates that you have to do something. The action you need to take is described step by step.

1.3 Information on the appliance

| Symbol | Meaning |
|--------|---------------------------|
| | Never cover the appliance |

1.4 Units of measurement



Note
All measurements are given in mm unless stated otherwise.

2. Safety

2.1 Intended use

The appliance is used to dry wet hands.

This appliance is intended for domestic use. It can be used safely by untrained persons. The appliance can also be used in a non-domestic environment, e.g. in a small business, as long as it is used in the same way.

Any other use beyond that described shall be deemed inappropriate. Observation of these instructions and of instructions for any accessories used is also part of the correct use of this appliance.

2.2 General safety instructions



WARNING Electrocution
Never insert any objects into apertures in the appliance.



WARNING Injury

- Keep children under the age of 3 away from the appliance if constant supervision cannot be guaranteed.
- Children from the age of 3 to 7 may switch the appliance on and off, provided they are supervised or have been instructed in the safe operation of the appliance and understand any risks that may result. This is subject to the appliance having been installed as described. Children from the age of 3 to 7 must not plug the power cable into its socket nor regulate the appliance.
- The appliance may be used by children aged 8 and older and persons with reduced physical, sensory or mental capabilities or a lack of experience and know-how, provided that they are supervised or they have been instructed on how to use the appliance safely and have understood the resulting risks.
- Children must never play with the appliance. Children must never clean the appliance or perform user maintenance unless they are supervised.

Appliance description



WARNING Burns

Never operate this appliance

- in rooms where the appliance is at risk from fire or explosion as a result of chemicals, dust, gases or vapours.
- in the direct proximity of pipes or receptacles that carry or contain flammable or explosive materials.
- if work such as laying tiles, sanding or sealing is being carried out in the installation room.
- if naphtha, sprays, floor polish or similar products are handled. Ensure the room is adequately ventilated before using the appliance.



CAUTION Burns

- Never lean any objects against the appliance or insert them between the appliance and the fixing wall.
- Never place any flammable, combustible or insulating objects or materials, such as laundry, blankets, magazines, containers with floor polish or naphtha, spray cans or similar on the appliance or in direct proximity to it.



CAUTION Burns

Parts of the appliance can get very hot and may cause burns. Particular caution is advised when children or vulnerable persons are present.



Never cover the appliance

Never cover the appliance to prevent overheating of the appliance.



Material losses

If the appliance is installed in rooms where flue gas, oil or petrol vapours occur or where work involves solvents and chemicals, the operation of the appliance can result in long-lasting nuisance through odours or contamination of the appliance.

2.3 Safety clearances



Material losses

Maintain the required minimum clearances. The appliance's air inlet and outlet must not be obstructed by any objects.

The minimum clearances of the appliance can be found in chapter "Specification / Minimum clearances and detection range".

2.4 Test symbols

See type plate on the appliance. The type plate is located at the bottom of the appliance.

3. Appliance description

The appliance works without contact. If you hold your hands in the IR sensor detection range, the appliance fan is automatically enabled.

Heated air is discharged from the appliance at high speed. Any moisture left on your hands is removed and your hands are dried.

When you move your hands away from the IR sensor detection range, the appliance stops automatically after approx. 3 seconds.

4. Operation

- ▶ Shake your wet hands over the sink before drying to reduce the drying time.
- ▶ Hold your hands under the air outlet and rub them together in the air current.



Note

The IR sensor response area is located approx. 3-4 cm below the air outlet. More information on the detection range of the IR sensor can be found in chapter "Specification / Minimum clearances and detection range".

5. Cleaning, care and maintenance



Material losses

Never spray the appliance using a water hose or other tools. This would let water penetrate the appliance.

A damp cloth is sufficient for cleaning the casing. Never use abrasive or corrosive cleaning agents. Go over with a soft cloth if required.

6. Troubleshooting

| Problem | Cause | Remedy |
|-------------------------------|---|--|
| The appliance does not start. | No power supply | Check whether a fuse or RCD has blown or tripped in your fuse box. |
| | Covering the optical proximity sensor impairs the function of the appliance. In this case, the appliance stops after approx. 3 seconds to avoid constant operation. | Check whether the sensor surface is clear. Once you have removed any objects, the appliance will work correctly again. |

If you cannot remedy the fault, notify your qualified contractor. To facilitate and speed up your request, provide the number from the type plate (000000-0000-000000).

INSTALLATION

7. Safety

Only a qualified contractor should carry out installation, commissioning, maintenance and repair of the appliance.

7.1 General safety instructions

We guarantee trouble-free function and operational reliability only if original accessories and spare parts intended for the appliance are used.

7.2 Instructions, standards and regulations



WARNING Electrocutation

Carry out all electrical connection and installation work in accordance with relevant regulations.



WARNING Electrocutation

Only use a permanent connection to the power supply. The appliance must be able to be separated from the power supply by an isolator that disconnects all poles with at least 3 mm contact separation.



Material losses

Observe the type plate. The specified voltage range must match the mains voltage.



Note

Observe all applicable national and regional regulations and instructions.

8. Preparations

8.1 Installation wall



Note

Observe the information in chapter "Operation / Safety".

Always install the appliance on a vertical wall.

The back panel of the appliance must be flush with the wall to ensure that the appliance cannot be pulled off.

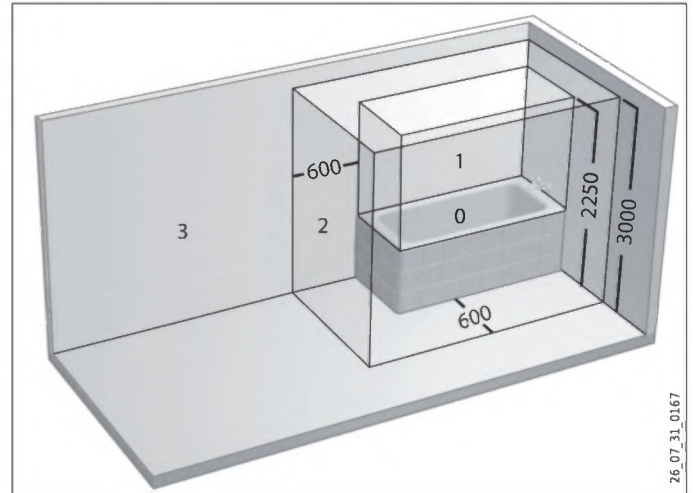
- ▶ Ensure that the wall on which the appliance is mounted is solid and has no recesses.

8.2 Installation in bathrooms



WARNING Electrocutation

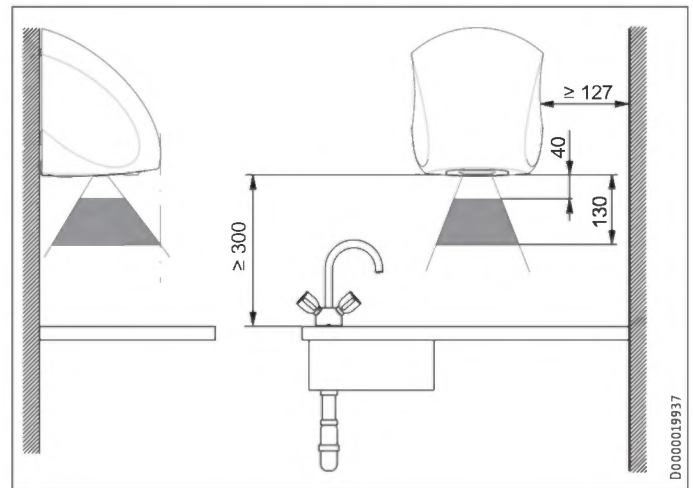
Install the appliance exclusively outside safety zone 2.



- 0 Safety zone 0
- 1 Safety zone 1
- 2 Safety zone 2
- 3 Safety zone 3

ENGLISH

8.3 Minimum clearances



- ▶ Prior to installing the appliance, ensure the minimum permissible clearances to adjacent objects are observed.
- ▶ Ensure that the ambient air can enter the inlet on the bottom of the appliance without obstruction.
- ▶ Ensure that the air can escape from the appliance without obstruction.

9. Installation

9.1 Dismantling the casing cover



- ▶ Undo the 2 internal torx screws with a torx screwdriver 25, turning it clockwise as far as it will go.

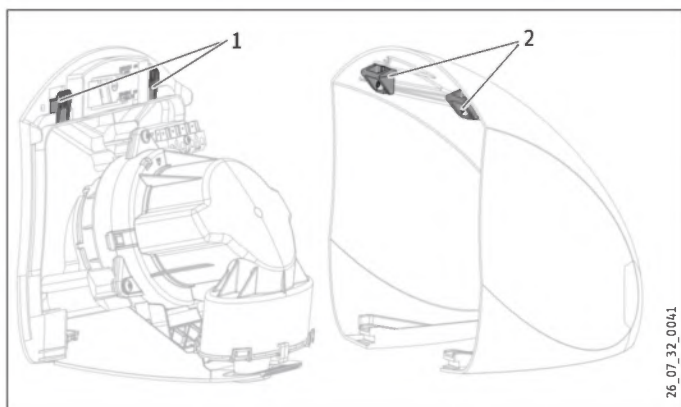
The torx screws are rotated into the casing and remain in the casing.

9.1.1 Connecting the appliance back panel and casing cover



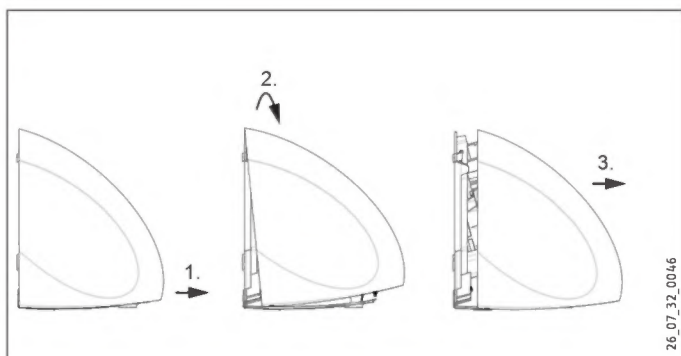
Note

The casing cover has 2 internal fixing eyes at the top, which are hooked into place in the 2 hooks on the appliance back panel.



- 1 Hook
- 2 Fixing eye

9.1.2 Removing the casing cover

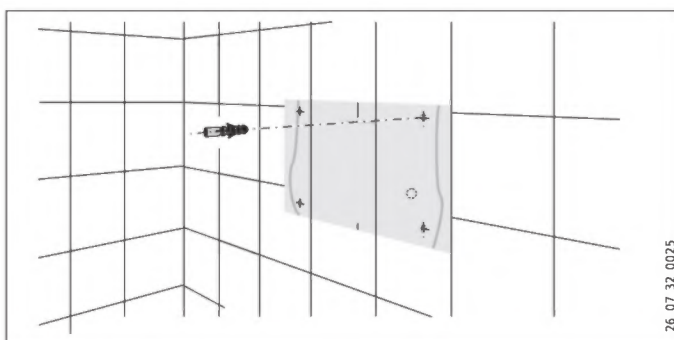


- ▶ Detach the casing cover from the appliance at the bottom.
- ▶ Lift the casing cover up until the cover's fixing eyes have come free of the hooks on the appliance back panel.
- ▶ Pull the casing cover forwards to remove it from the appliance.

9.2 Wall mounting

You can find a drilling template in the appendix to these instructions.

- ▶ When positioning the drilling template, be aware of the location and length of the power cable (see chapter "Electrical connections / Power cable").
- ▶ Use our standard values as a guide for the installation height (see chapter "Specification / Standard values for the installation height").
- ▶ Use suitable fixing screws and rawl plugs.



- ▶ Cut out the drilling template and mark the 4 fixing points on the wall.
- ▶ Drill the 4 holes and insert rawl plugs.
- ▶ Screw the 2 lower fixing screws into the wall.

9.3 Power supply



WARNING Electrocutation

Only use a permanent connection to the power supply. The appliance must be able to be separated from the power supply by an isolator that disconnects all poles with at least 3 mm contact separation.

9.3.1 Power cable

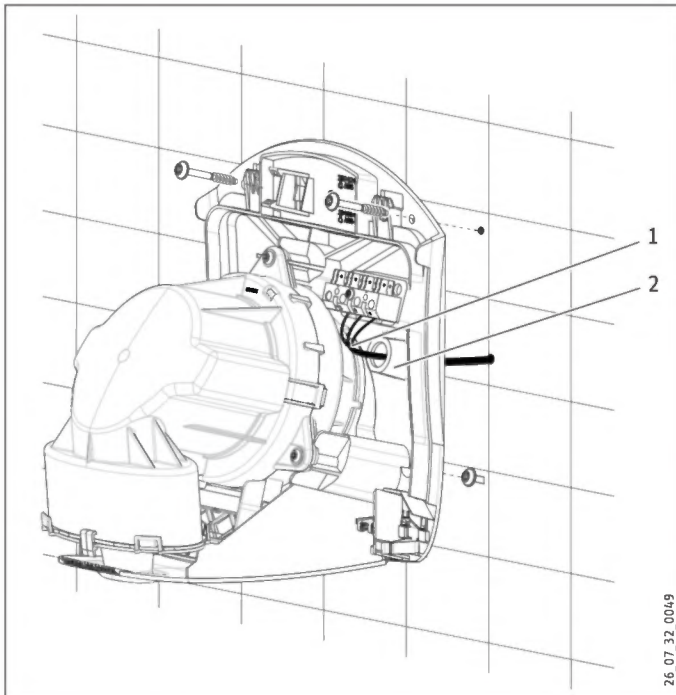
The length of the power cable must be at least 100 mm.

The individual wires of the power cable must be stripped approx. 6.5 mm so they can be connected to the mains terminal.

INSTALLATION

Handover

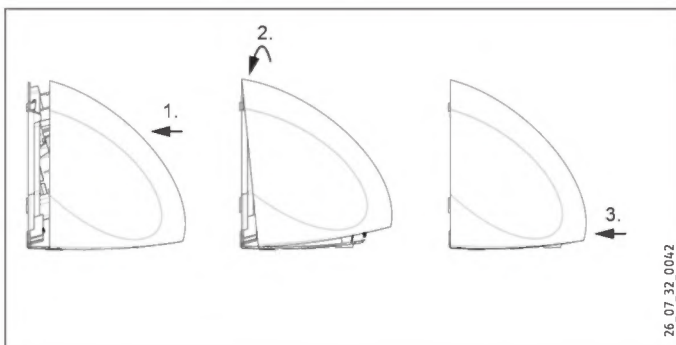
9.3.2 Connecting the appliance



- 1 Power cable
- 2 Cable entry

- ▶ Pull the power cable through the cable entry in the back panel of the appliance.
- ▶ Position the appliance with the keyhole eyelets on the fixing screws.
- ▶ Secure the appliance to the wall with the 2 upper fixing screws and then tighten the 2 lower screws.
- ▶ Connect the appliance to the power supply according to the wiring diagram (see chapter "Specification / Wiring diagram").

9.4 Assembling the casing cover



- ▶ Push the casing cover on to the appliance from the front.
- ▶ Place the top of the casing cover on the back panel of the appliance so that the fixing eyes lock under the hooks (see chapter "Dismantling the casing cover").
- ▶ Press the bottom of the casing cover on to the appliance so that it clicks into place.



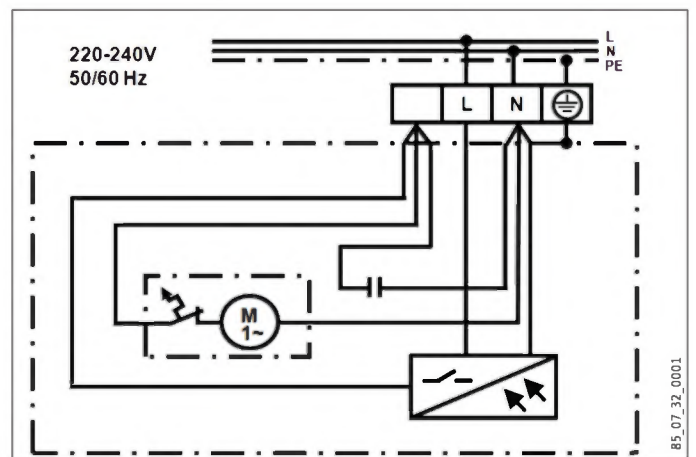
- ▶ Check that the casing cover is fitted correctly on the appliance.
- ▶ Tighten the 2 internal torx screws with a torx screwdriver 25, turning it anti-clockwise as far as it will go.

10. Handover

Explain the functions of the appliance to the user. Draw special attention to the safety instructions. Hand over these operating and installation instructions to the user.

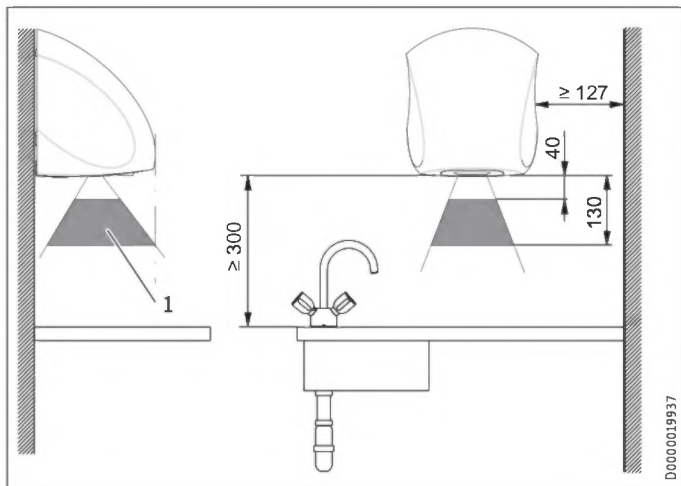
11. Specification

11.1 Wiring diagram



INSTALLATION Specification

11.2 Minimum clearances and detection range



1 IR sensor detection range

11.3 Guidelines for installation height

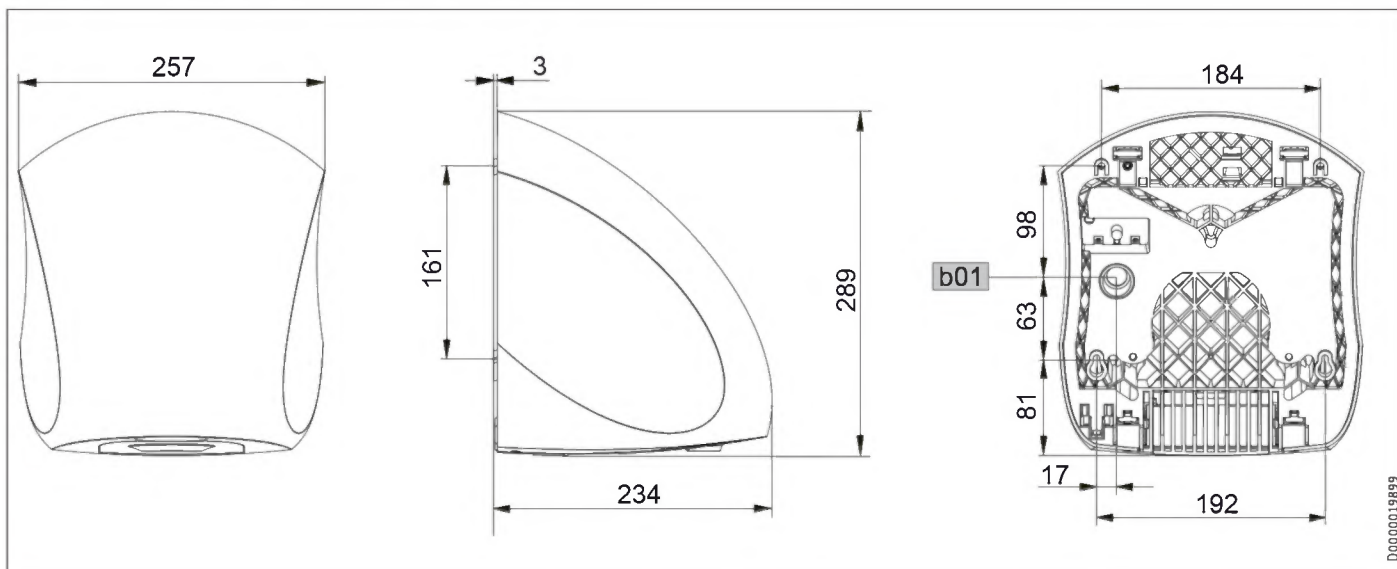


Note

Height (mm) indicates the clearance between the bottom of the appliance and the floor.

| | Age | Height (mm) |
|---|-------------------------|-------------|
|  | Adult man | 1350 |
|  | Adult woman | 1250 |
| | Nursery school (4 - 7) | 810 |
|  | Primary school (7 - 10) | 910 |
|  | High school (10 - 13) | 1120 |
| | High school (13 - 16) | 1250 |

11.4 Dimensions and connections



b01 Entry electrical cables

Ultronic S

Ultronic W

11.5 Data table

| | | Ultronic S 231582 | Ultronic W 231583 |
|--|-------------------|----------------------|------------------------|
| Electrical data | | | |
| Power supply | | 1/N/PE ~ 220-240 V | 1/N/PE ~ 220-240 V |
| Frequency | Hz | 50/60 | 50/60 |
| Rated voltage | V | 230 | 230 |
| Rated current | A | 4.0 | 4.0 |
| Rated output | W | 910 | 910 |
| Max. mains impedance Z _{max} to DIN EN 61000-3-11 | Ω | 257 | 257 |
| Dimensions | | | |
| Height | mm | 289 | 289 |
| Width | mm | 257 | 257 |
| Depth | mm | 234 | 234 |
| Weights | | | |
| Weight | kg | 4.4 | 4.4 |
| Versions | | | |
| Colour | | Stainless steel | Signal white, RAL 9003 |
| Casing material | | Diecast aluminium | Diecast aluminium |
| IP rating | | IP24 | IP24 |
| Protection class | | I | I |
| Values | | | |
| Operating noise | dB(A) | 82 | 82 |
| Air speed | m/s | 94 | 94 |
| Air flow rate | m ³ /h | 200 | 200 |
| Drying time | s | 15 | 15 |

Guarantee

The guarantee conditions of our German companies do not apply to appliances acquired outside of Germany. In countries where our subsidiaries sell our products a guarantee can only be issued by those subsidiaries. Such guarantee is only granted if the subsidiary has issued its own terms of guarantee. No other guarantee will be granted.

We shall not provide any guarantee for appliances acquired in countries where we have no subsidiary to sell our products. This will not affect warranties issued by any importers.

Environment and recycling

We would ask you to help protect the environment. After use, dispose of the various materials in accordance with national regulations.

REMARQUES PARTICULIÈRES

UTILISATION

| | |
|---|-----------|
| 1. Remarques générales | 21 |
| 1.1 Consignes de sécurité | 21 |
| 1.2 Autres symboles utilisés dans cette documentation | 21 |
| 1.3 Remarques apposées sur l'appareil | 21 |
| 1.4 Unités de mesure | 21 |
| 2. Sécurité | 21 |
| 2.1 Utilisation conforme | 21 |
| 2.2 Consignes de sécurité générales | 22 |
| 2.3 Distances de sécurité | 22 |
| 2.4 Label de conformité | 22 |
| 3. Description de l'appareil | 22 |
| 4. Utilisation | 22 |
| 5. Nettoyage, entretien et maintenance | 23 |
| 6. Aide au dépannage | 23 |

INSTALLATION

| | |
|---|-----------|
| 7. Sécurité | 23 |
| 7.1 Consignes de sécurité générales | 23 |
| 7.2 Prescriptions, normes et directives | 23 |
| 8. Travaux préparatoires | 23 |
| 8.1 Mur de fixation | 23 |
| 8.2 Installation en salle de bain | 23 |
| 8.3 Distances minimales | 24 |
| 9. Montage | 24 |
| 9.1 Démontage du cache du boîtier | 24 |
| 9.2 Fixation murale | 24 |
| 9.3 Raccordement électrique | 25 |
| 9.4 Monter le cache du boîtier | 25 |
| 10. Remise de l'appareil à l'utilisateur | 25 |
| 11. Données techniques | 26 |
| 11.1 Schéma électrique | 26 |
| 11.2 Distances minimales et zone de détection | 26 |
| 11.3 Valeurs indicatives pour la hauteur de montage | 26 |
| 11.4 Cotes et raccords | 27 |
| 11.5 Tableau de données | 27 |

GARANTIE

ENVIRONNEMENT ET RECYCLAGE

REMARQUES PARTICULIÈRES

- Veuillez tenir les enfants âgés de moins de 3 ans éloignés de l'appareil s'ils ne sont pas sous constante surveillance.
- L'appareil peut être allumé et éteint par des enfants âgés de 3 à 7 ans s'ils sont sous surveillance ou s'ils ont été formés à son utilisation en toute sécurité et qu'ils ont compris les dangers encourus. La pose de l'appareil en conformité aux instructions est ici une condition préalable incontournable. Il est interdit aux enfants de 3 à 7 ans de brancher la prise électrique ou d'intervenir sur la régulation de l'appareil.
- L'appareil peut être utilisé par des enfants de 8 ans et plus ainsi que par des personnes aux facultés physiques, sensorielles ou mentales réduites ou par des personnes sans expérience lorsqu'ils sont sous surveillance ou qu'ils ont été formés à l'utilisation en toute sécurité de l'appareil et qu'ils ont compris les dangers encourus.
- Ne laissez pas des enfants jouer avec l'appareil. Ni le nettoyage ni la maintenance relevant de l'utilisateur ne doivent être effectués par des enfants sans surveillance.
- Certaines parties de l'appareil peuvent être à très haute température et causer des brûlures. La présence d'enfants ou de personnes vulnérables requiert une attention particulière.
- Ne couvrez pas l'appareil.
- N'installez pas l'appareil directement sous une prise électrique murale.
- Placez l'appareil de sorte que les dispositifs de commutation et de régulation ne puissent être touchés par les personnes se trouvant dans la baignoire ou la douche.

Remarques générales

- En cas de branchement électrique fixe, l'appareil doit pouvoir être déconnecté du réseau par un dispositif de coupure omnipolaire ayant une ouverture minimale des contacts de 3 mm.
- En cas de détérioration ou de changement du câble d'alimentation, celui-ci doit uniquement être remplacé par une pièce de rechange d'origine, par un installateur habilité par le fabricant.
- Fixez l'appareil comme indiqué au chapitre « Installation / pose ».

UTILISATION

1. Remarques générales

Les chapitres « Remarques particulières » et « Utilisation » s'adressent aux utilisateurs de l'appareil et aux installateurs.

Le chapitre « Installation » s'adresse aux installateurs.



Remarque

Lisez attentivement cette notice avant utilisation et conservez-la soigneusement. Le cas échéant, veuillez remettre cette notice au nouvel utilisateur.

1.1 Consignes de sécurité

1.1.1 Structure des consignes de sécurité



MENTION D'AVERTISSEMENT Nature du danger
Sont indiqués ici les risques éventuellement encourus en cas de non-respect de la consigne de sécurité.
► Sont indiquées ici les mesures permettant de pallier le danger.

1.1.2 Symboles, nature du danger

| Symbole | Nature du danger |
|---------|-------------------------------|
| | Blessure |
| | Électrocution |
| | Brûlure (brûlure, ébullition) |

1.1.3 Mentions d'avertissement

| MENTION D'AVERTISSEMENT | Signification |
|-------------------------|---|
| DANGER | Caractérise des remarques dont le non-respect entraîne de graves lésions, voire la mort. |
| AVERTISSEMENT | Caractérise des remarques dont le non-respect peut entraîner de graves lésions, voire la mort. |
| ATTENTION | Caractérise des remarques dont le non-respect peut entraîner des lésions légères ou moyennement graves. |

1.2 Autres symboles utilisés dans cette documentation



Remarque

Le symbole ci-contre caractérise des remarques générales.
► Lisez attentivement les remarques.

| Symbole | Signification |
|---------|--|
| | Domages matériels (dommages causés à l'appareil, dommages indirects et pollution de l'environnement) |
| | Recyclage de l'appareil |

► Ce symbole signale que vous devez intervenir. Les actions nécessaires sont décrites étape par étape.

1.3 Remarques apposées sur l'appareil

| Symbole | Signification |
|---------|---------------------------|
| | Ne pas couvrir l'appareil |

1.4 Unités de mesure



Remarque

Sauf indication contraire, toutes les cotes sont exprimées en millimètres.

2. Sécurité

2.1 Utilisation conforme

L'appareil sert à sécher les mains humides.

L'appareil est destiné à une utilisation domestique. Il peut être utilisé sans risque par des personnes qui ne disposent pas de connaissances techniques particulières. L'appareil peut également être utilisé dans un environnement non domestique, par exemple dans de petites entreprises, à condition que son utilisation soit du même ordre.

Tout autre emploi est considéré comme non conforme. Une utilisation conforme de l'appareil implique le respect de cette notice et de celles relatives aux accessoires utilisés.

2.2 Consignes de sécurité générales



AVERTISSEMENT Électrocution

N'introduisez jamais d'objets dans les orifices de l'appareil.



AVERTISSEMENT Blessure

- Veuillez tenir les enfants âgés de moins de 3 ans éloignés de l'appareil s'ils ne sont pas sous constante surveillance.
- L'appareil peut être allumé et éteint par des enfants âgés de 3 à 7 ans s'ils sont sous surveillance ou s'ils ont été formés à son utilisation en toute sécurité et qu'ils ont compris les dangers encourus. La pose de l'appareil en conformité aux instructions est ici une condition préalable incontournable. Il est interdit aux enfants de 3 à 7 ans de brancher la prise électrique ou d'intervenir sur la régulation de l'appareil.
- L'appareil peut être utilisé par des enfants de 8 ans et plus ainsi que par des personnes aux facultés physiques, sensorielles ou mentales réduites ou par des personnes sans expérience lorsqu'ils sont sous surveillance ou qu'ils ont été formés à l'utilisation en toute sécurité de l'appareil et qu'ils ont compris les dangers encourus.
- Ne laissez pas des enfants jouer avec l'appareil. Ni le nettoyage ni la maintenance relevant de l'utilisateur ne doivent être effectués par des enfants sans surveillance.



AVERTISSEMENT Brûlure

N'utilisez pas l'appareil

- dans les locaux où existe un risque d'incendie ou d'explosion en raison de la présence de produits chimiques, poussières, gaz ou vapeurs,
- à proximité immédiate de câbles ou récipients susceptibles de contenir ou de transporter des matériaux inflammables ou explosibles.
- si des travaux de pose, de ponçage, de vitrification sont exécutés dans le local où l'appareil est installé.
- là où sont manipulés des bombes aérosols, de l'encaustique ou d'autres produits similaires. Avant d'utiliser l'appareil, aérez suffisamment le local.



ATTENTION Brûlure

- Vous ne devez jamais appuyer d'objets sur l'appareil ni insérer d'objets entre l'appareil et le mur sur lequel il est fixé.
- Ne posez pas d'objets ou de matériaux combustibles, inflammables ou isolants thermiques tels que linge, couvertures, journaux, récipients contenant de l'encaustique ou de l'essence, bombes aérosols ou autres produits similaires sur l'appareil ou à proximité immédiate de celui-ci.



ATTENTION Brûlure

Certaines parties de l'appareil peuvent être à très haute température et causer des brûlures. La présence d'enfants ou de personnes vulnérables requiert une attention particulière.



Ne pas couvrir l'appareil

Ne recouvrez pas l'appareil afin d'éviter qu'il ne surchauffe.



Domages matériels

Si l'appareil est placé dans des locaux où des odeurs de gaz d'échappement, de mazout ou d'essence se produisent ou dans lesquels des solvants et produits chimiques sont manipulés, le fonctionnement de l'appareil peut entraîner des mauvaises odeurs ou des souillures tenaces sur l'appareil.

2.3 Distances de sécurité



Domages matériels

Respectez les distances minimales requises.

L'entrée d'air et la sortie d'air de l'appareil ne doivent pas être obstruées par des objets.

Les distances minimales pour l'appareil sont indiquées au chapitre Données techniques / Distances minimales et zone de détection.

2.4 Label de conformité

Voir la plaque signalétique sur l'appareil. La plaque signalétique se trouve sur la face inférieure de l'appareil.

3. Description de l'appareil

L'appareil fonctionne sans contact. Lorsque vous mettez vos mains dans la zone de détection du capteur infrarouge, le ventilateur de l'appareil se met automatiquement en marche.

De l'air chaud sort de l'appareil à grande vitesse. Les restes d'humidité présents sur la surface des mains sont essuyés et les mains sont ainsi séchées.

Lorsque vous retirez vos mains de la zone de détection du capteur infrarouge, l'appareil s'éteint automatiquement après env. 3 secondes.

4. Utilisation

- ▶ Avant de sécher des mains mouillées, secouez-les énergiquement au-dessus du lavabo pour réduire la durée de séchage.
- ▶ Tenez vos mains sous la sortie d'air et frottez-les dans le flux d'air.



Remarque

La zone de déclenchement du capteur infrarouge se situe à environ 3-4 cm sous la sortie d'air. Vous trouverez des informations supplémentaires sur la zone de détection du capteur infrarouge au chapitre Données techniques / Distances minimales et zone de détection.

5. Nettoyage, entretien et maintenance

! Dommages matériels
Ne projetez pas d'eau sur l'appareil à l'aide d'un tuyau ou de tout autre moyen. De l'eau pourrait sinon pénétrer dans l'appareil.

Un chiffon humide suffit pour l'entretien du boîtier. N'utilisez aucun produit de nettoyage abrasif ou corrosif. Le cas échéant, essuyez ensuite avec un chiffon doux.

6. Aide au dépannage

| Problème | Cause | Remède |
|-----------------------------|---|--|
| L'appareil ne s'allume pas. | Pas d'alimentation électrique | Vérifiez si un disjoncteur ou le disjoncteur différentiel de l'installation domestique s'est déclenché. |
| | La sonde optique est masquée, ce qui entrave le fonctionnement de l'appareil. Dans ce cas, l'appareil s'arrête après env. 3 secondes pour éviter de fonctionner en continu. | Vérifiez si la surface de la sonde n'est pas dans l'état « inutilisé ». Lorsque vous retirez les éventuels objets, l'appareil fonctionne à nouveau correctement. |

Appelez votre installateur si vous ne réussissez pas à éliminer la cause. Pour obtenir une aide efficace et rapide, communiquez-lui le numéro indiqué sur la plaque signalétique (000000-0000-000000).

INSTALLATION

7. Sécurité

L'installation, la mise en service, la maintenance et les réparations de cet appareil ne doivent être effectuées que par un installateur qualifié.

7.1 Consignes de sécurité générales

Nous ne garantissons le bon fonctionnement et la sécurité de l'appareil que si des accessoires et pièces de rechange d'origine sont utilisés.

7.2 Prescriptions, normes et directives

! AVERTISSEMENT Électrocution
Exécutez tous les travaux de branchement et d'installation électriques conformément aux prescriptions.

! AVERTISSEMENT Électrocution
Le raccordement au secteur doit être réalisé exclusivement en connexion fixe. L'appareil doit pouvoir être déconnecté du réseau par un dispositif de coupure omnipolaire ayant une ouverture minimale des contacts de 3 mm.

! Dommages matériels
Respectez les indications de la plaque signalétique. La plage de tension indiquée doit correspondre à la tension du secteur.

! Remarque
Respectez la législation et les réglementations nationales et locales en vigueur.

8. Travaux préparatoires

8.1 Mur de fixation

! Remarque
Respectez les instructions du chapitre Utilisation / Sécurité.

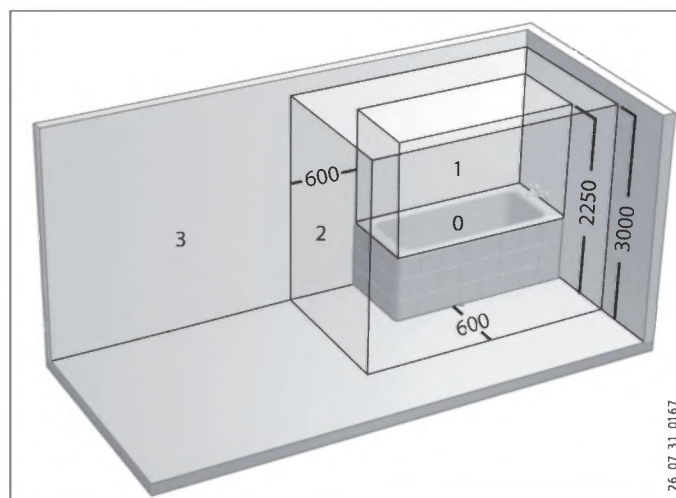
Vous devez monter l'appareil uniquement sur un mur de fixation vertical.

La paroi arrière de l'appareil doit être entièrement jointive avec le mur de fixation afin de garantir l'impossibilité d'arracher l'appareil de celui-ci.

► Assurez-vous que le mur de fixation est entièrement fermé et qu'il ne présente aucun retrait.

8.2 Installation en salle de bain

! AVERTISSEMENT Électrocution
Cet appareil ne doit être installé qu'en dehors du volume 2 de sécurité électrique.

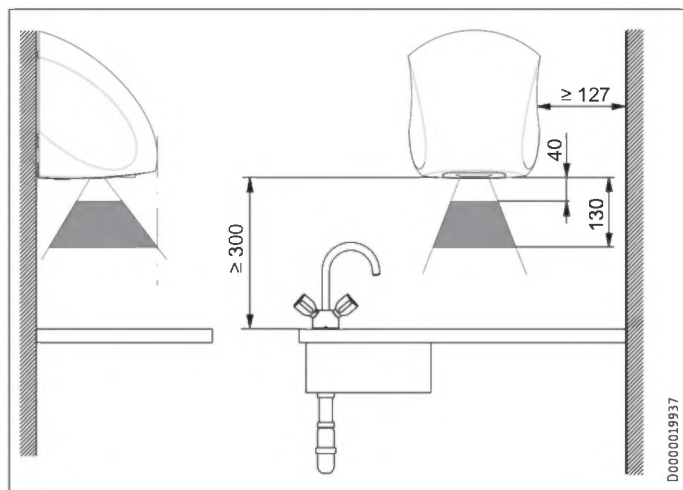


- 0 Volume 0
- 1 Volume 1
- 2 Volume 2
- 3 Volume 3

INSTALLATION

Montage

8.3 Distances minimales



- ▶ Avant de poser l'appareil, veuillez prendre garde que les distances minimales avec les objets avoisinants sont respectées.
- ▶ Assurez-vous que l'air environnant puisse pénétrer librement dans l'ouverture d'entrée située sur la face inférieure de l'appareil.
- ▶ Assurez-vous que l'air peut sortir librement de l'appareil.

9. Montage

9.1 Démontage du cache du boîtier



- ▶ Desserrez les 2 vis Torx intérieures à l'aide d'un tournevis Torx n° 25 que vous tournerez dans le sens horaire jusqu'à la butée.

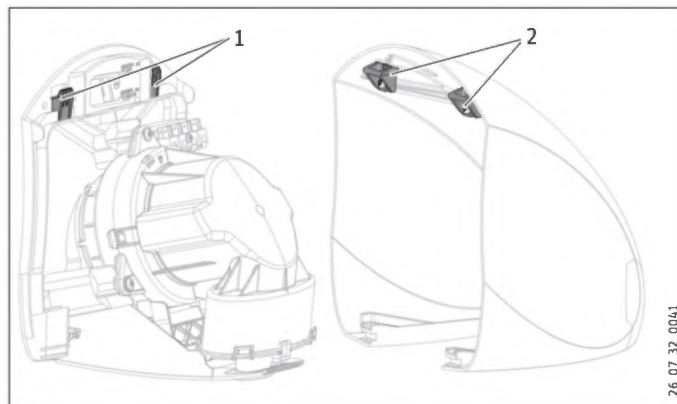
Les vis Torx tournent dans le boîtier mais sont imperdables.

9.1.1 Liaison entre l'arrière de l'appareil et le cache du boîtier



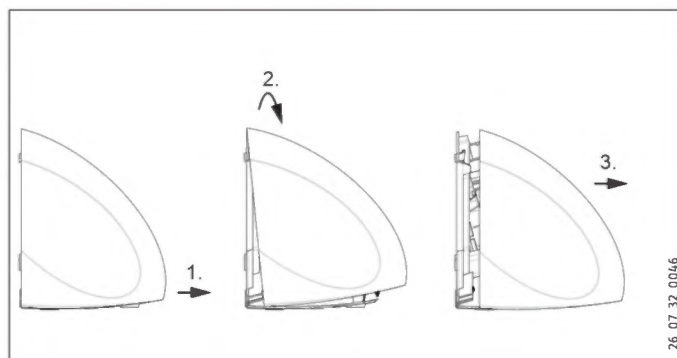
Remarque

Le cache du boîtier est pourvu de 2 œillets de fixation intérieurs qui s'accrochent dans les 2 crochets de l'arrière de l'appareil.



- 1 Crochet
- 2 Œillet de fixation

9.1.2 Enlever le capot de l'appareil



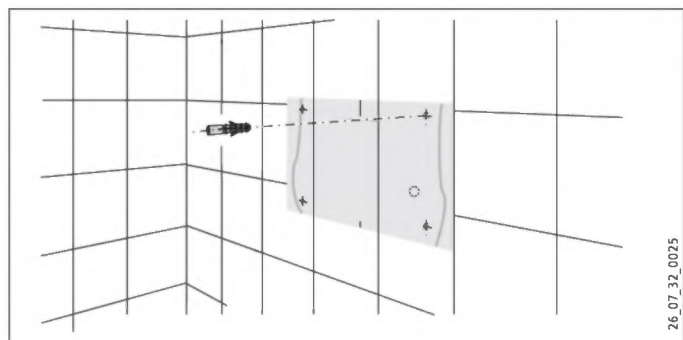
- ▶ Séparez le cache du boîtier par le bas de l'appareil.
- ▶ Retirez le cache du boîtier vers le haut jusqu'à ce que les œillets de fixation du cache se défassent des crochets de la paroi arrière de l'appareil.
- ▶ Retirez le cache du boîtier de l'appareil par un mouvement vers l'avant.

9.2 Fixation murale

Un gabarit de perçage est joint à cette notice.

- ▶ Lorsque vous positionnez le gabarit de perçage, tenez compte de la position et de la longueur de la ligne de raccordement secteur (voir le chapitre Raccordement électrique / Raccordement au secteur).
- ▶ Pour la hauteur de montage, aidez-vous de nos valeurs indicatives (voir le chapitre Données techniques / Valeurs indicatives pour la hauteur de montage).
- ▶ Choisissez des vis de fixation et des chevilles appropriées.

Remise de l'appareil à l'utilisateur



- ▶ Découpez le gabarit de perçage et reportez les 4 points de fixation sur le mur de fixation.
- ▶ Percez les 4 trous et introduisez chevilles.
- ▶ Vissez les 2 vis de fixation inférieures dans le mur de fixation.

9.3 Raccordement électrique



AVERTISSEMENT Électrocution

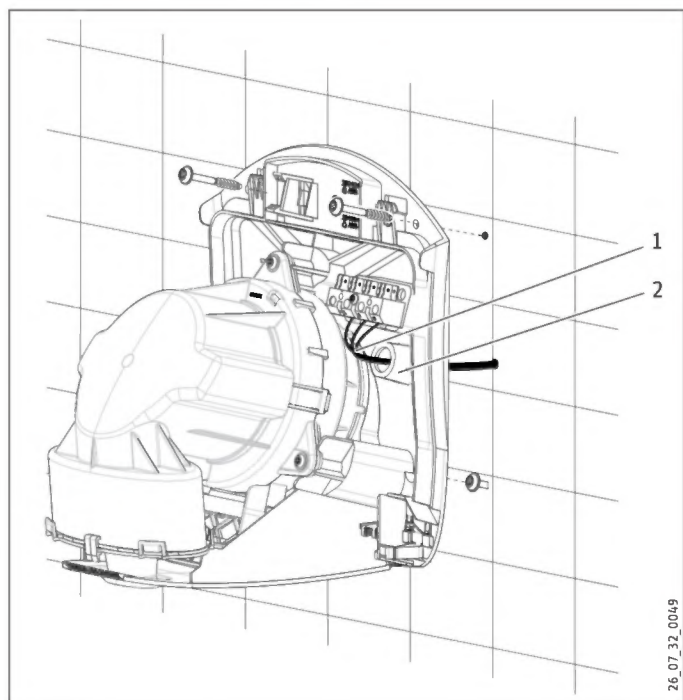
Le raccordement au secteur doit être réalisé exclusivement en connexion fixe. L'appareil doit pouvoir être déconnecté du réseau par un dispositif de coupure omnipolaire ayant une ouverture minimale des contacts de 3 mm.

9.3.1 Câble de raccordement secteur

La ligne de raccordement secteur doit avoir une longueur minimale de 100 mm.

Les fils de la ligne de raccordement secteur doivent être dénudés sur env. 6,5 mm pour les connecter à la borne de raccordement.

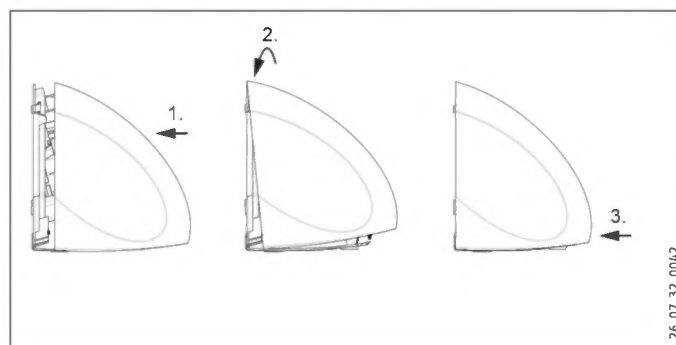
9.3.2 Raccordement de l'appareil



- 1 Câble de raccordement secteur
- 2 Passage des câbles

- ▶ Tirez la ligne de raccordement secteur par le passage de câble dans la paroi arrière de l'appareil.
- ▶ Posez l'appareil en passant les vis de fixation dans les trous en forme de serrure.
- ▶ Vissez l'appareil sur le mur de fixation à l'aide des 2 vis de fixation supérieures puis serrez ensuite les 2 vis inférieures.
- ▶ Raccordez l'appareil à l'alimentation électrique selon le schéma électrique (voir le chapitre « Données techniques / Schéma électrique »).

9.4 Monter le cache du boîtier



- ▶ Placez le cache du boîtier sur l'appareil depuis l'avant.
- ▶ Placez le cache du boîtier en haut sur la paroi arrière de l'appareil de sorte à ce que les œillets de fixation s'engagent dans les crochets de la paroi arrière de l'appareil (voir à ce sujet le chapitre Démontage du cache du boîtier).
- ▶ Appuyez sur le bas du cache du boîtier pour qu'il s'encliquette sur l'appareil.



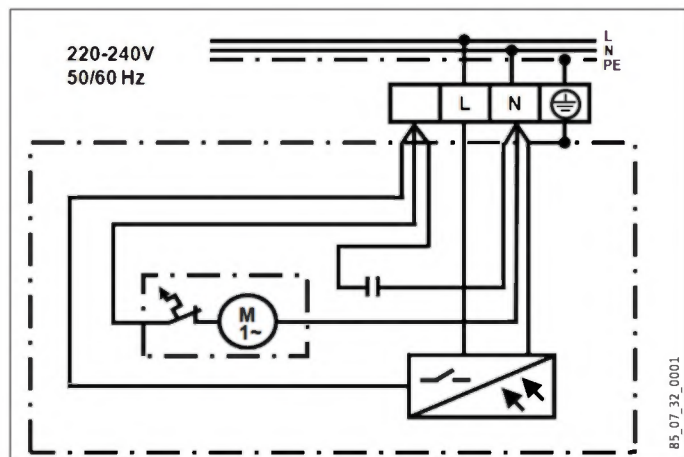
- ▶ Vérifiez la bonne assise du cache du boîtier sur l'appareil.
- ▶ Vissez les 2 vis Torx intérieures à l'aide d'un tournevis Torx n° 25 que vous tournerez dans le sens antihoraire jusqu'en butée.

10. Remise de l'appareil à l'utilisateur

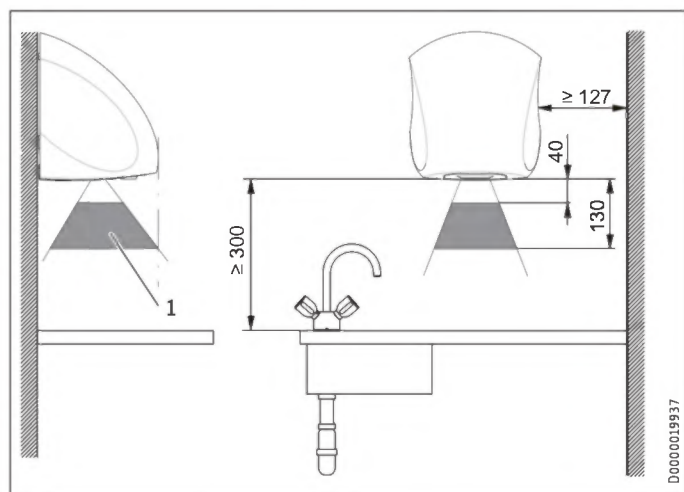
Expliquez les différentes fonctions de l'appareil à l'utilisateur. Attirez particulièrement son attention sur les consignes de sécurité. Remettez ces instructions d'utilisation et d'installation à l'utilisateur.

11. Données techniques

11.1 Schéma électrique



11.2 Distances minimales et zone de détection



1 Zone de détection du capteur infrarouge

11.3 Valeurs indicatives pour la hauteur de montage



Remarque

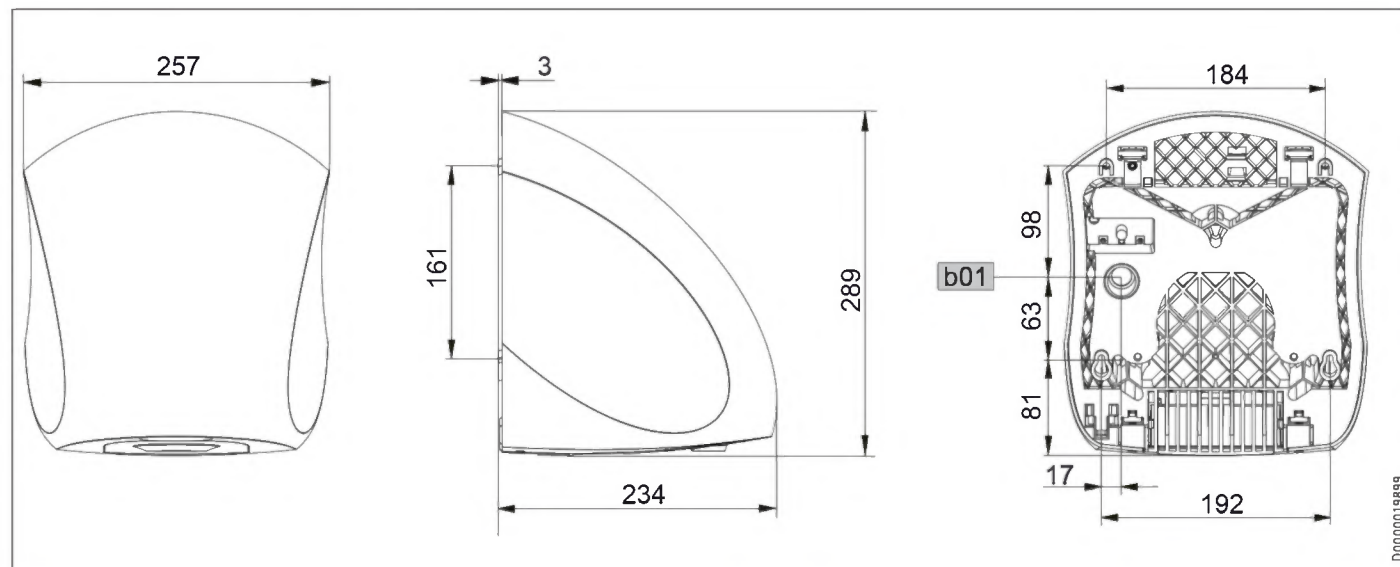
La hauteur (mm) correspond à la distance entre la base de l'appareil et le sol.

| | Âge | Hauteur (mm) |
|--|--------------------------|--------------|
| | Homme adulte | 1350 |
| | Femme adulte | 1250 |
| | Jardin d'enfants (4 - 7) | 810 |
| | École primaire (7 - 10) | 910 |
| | École (10 - 13) | 1120 |
| | École (13 - 16) | 1250 |

INSTALLATION

Données techniques

11.4 Cotes et raccords



| | Ultronic S | Ultronic W |
|------------------------------------|------------|------------|
| b01 Passage des câbles électriques | | |

11.5 Tableau de données

| | | Ultronic S | Ultronic W |
|---|-------|------------------------|--------------------------|
| | | 231582 | 231583 |
| Données électriques | | | |
| Raccordement secteur | | 1/N/PE ~ 220-240V | 1/N/PE ~ 220-240V |
| Fréquence | Hz | 50/60 | 50/60 |
| Tension nominale | V | 230 | 230 |
| Courant nominal | A | 4,0 | 4,0 |
| Puissance nominale | W | 910 | 910 |
| Impédance de réseau maxi Zmax selon EN 61000-3-11 | Ω | 257 | 257 |
| Dimensions | | | |
| Hauteur | mm | 289 | 289 |
| Largeur | mm | 257 | 257 |
| Profondeur | mm | 234 | 234 |
| Poids | | | |
| Poids | kg | 4,4 | 4,4 |
| Versions | | | |
| Couleur | | Inox | blanc sécurité, RAL 9003 |
| Matériau du boîtier | | Fonte AL sous pression | Fonte AL sous pression |
| Indice de protection (IP) | | IP24 | IP24 |
| Classe de protection | | I | I |
| Données | | | |
| Bruit en fonctionnement | dB(A) | 82 | 82 |
| Vitesse de l'air | m/s | 94 | 94 |
| Débit d'air | m³/h | 200 | 200 |
| Durée de séchage | s | 15 | 15 |

Garantie

Les conditions de garantie de nos sociétés allemandes ne s'appliquent pas aux appareils achetés hors d'Allemagne. Au contraire, c'est la filiale chargée de la distribution de nos produits dans le pays qui est seule habilitée à accorder une garantie. Une telle garantie ne pourra cependant être accordée que si la filiale a publié ses propres conditions de garantie. Il ne sera accordé aucune garantie par ailleurs.

Nous n'accordons aucune garantie pour les appareils achetés dans des pays où aucune filiale de notre société ne distribue nos produits. D'éventuelles garanties accordées par l'importateur restent inchangées.

Environnement et recyclage

Merci de contribuer à la préservation de notre environnement. Après usage, procédez à l'élimination des matériaux conformément à la réglementation nationale.

BIJZONDERE INFO

BEDIENING

| | | |
|-----------|---|-----------|
| 1. | Algemene aanwijzingen | 29 |
| 1.1 | Veiligheidsaanwijzingen | 29 |
| 1.2 | Andere aandachtspunten in deze documentatie | 29 |
| 1.3 | Info op het toestel | 29 |
| 1.4 | Maateenheden | 29 |
| 2. | Veiligheid | 29 |
| 2.1 | Voorgescreven gebruik | 29 |
| 2.2 | Algemene veiligheidsinstructies | 30 |
| 2.3 | Veilige afstanden | 30 |
| 2.4 | Keurmerk | 30 |
| 3. | Toestelbeschrijving | 30 |
| 4. | Bediening | 30 |
| 5. | Reiniging en onderhoud | 30 |
| 6. | Problemen verhelpen | 31 |

INSTALLATIE

| | | |
|------------|-------------------------------------|-----------|
| 7. | Veiligheid | 31 |
| 7.1 | Algemene veiligheidsinstructies | 31 |
| 7.2 | Voorschriften, normen en bepalingen | 31 |
| 8. | Vorbereidingen | 31 |
| 8.1 | Bevestigingswand | 31 |
| 8.2 | Installatie in badkamers | 31 |
| 8.3 | Minimumafstanden | 32 |
| 9. | Montage | 32 |
| 9.1 | Demontage van de behuizingskap | 32 |
| 9.2 | Wandmontage | 33 |
| 9.3 | Elektrische aansluiting | 33 |
| 9.4 | De behuizingskap monteren | 33 |
| 10. | Overdracht | 34 |
| 11. | Technische gegevens | 34 |
| 11.1 | Schakelschema | 34 |
| 11.2 | Minimumafstanden en detectiebereik | 34 |
| 11.3 | Richtwaarden voor montagehoogte | 34 |
| 11.4 | Afmetingen en aansluitingen | 35 |
| 11.5 | Gegevenstabel | 35 |

GARANTIE

MILIEU EN RECYCLING

BIJZONDERE INFO

- Houd kinderen jonger dan 3 jaar uit de buurt van het toestel, wanneer er niet voortdurend toezicht is.
- Het toestel kan door kinderen van 3 tot 7 jaar worden in- en uitgeschakeld, wanneer er toezicht op hen gehouden wordt, of wanneer ze met betrekking tot het veilige gebruik van het toestel geïnstrueerd zijn en de gevaren die daaruit ontstaan, begrepen hebben. Voorwaarde hiervoor is dat het toestel zoals beschreven gemonteerd is. 3- tot 7-jarige kinderen mogen niet de stekker in het stopcontact steken en mogen het toestel niet regelen.
- Het toestel kan door kinderen vanaf 8 jaar, alsmede door personen met fysieke, sensorische of geestelijke beperkingen of met een gebrek aan ervaring en kennis gebruikt worden op voorwaarde dat er iemand toezicht houdt en dat ze geïnstrueerd zijn in hoe ze het toestel veilig moeten gebruiken alsook in de gevaren die hiermee gepaard gaan.
- Kinderen mogen niet met het toestel spelen. Kinderen mogen zonder toezicht geen reiniging of gebruikersonderhoud uitvoeren.
- Delen van het toestel kunnen zeer heet worden en brandwonden veroorzaken. Als er kinderen en hulpbehoevenden aanwezig zijn, is extra voorzichtigheid geboden.
- Dek het toestel niet af.
- Plaats het toestel niet direct onder een stopcontact.
- Plaats het toestel zo, dat de schakel- en regelvoorzieningen niet kunnen worden aangeraakt door een persoon die in bad zit of onder de douche staat.
- Bij een vaste aansluiting moet het toestel met een afstand van ten minste 3 mm op alle polen van het stroomnetwerk kunnen worden losgekoppeld.

Algemene aanwijzingen

- De netaansluitkabel mag bij beschadiging of vervanging alleen worden vervangen door een origineel onderdeel en door een installateur die daartoe door de fabrikant gemachtigd is.
- Monteer het toestel zoals beschreven in het hoofdstuk "Installatie/montage".

BEDIENING

1. Algemene aanwijzingen

De hoofdstukken "Bijzondere info" en "Bediening" zijn bedoeld voor de gebruiker van het toestel en voor de installateur.

Het hoofdstuk "Installatie" is bedoeld voor de vakman.



Info

Lees voor gebruik deze handleiding zorgvuldig door en bewaar hem op een veilige plaats. Overhandig de handleiding in voorkomende gevallen aan een volgende gebruiker.

1.1 Veiligheidsaanwijzingen

1.1.1 Structuur veiligheidsaanwijzingen



TREFWOORD Soort gevaar
Hier staan mogelijke gevolgen wanneer het veiligheidsvoorschrift wordt genegeerd.
► Hier staan maatregelen om het gevaar af te wenden.

1.1.2 Symbolen, soort gevaar

| Symbool | Soort gevaar |
|---------|--|
| | Letsel |
| | Elektrische schok |
| | Verbranding (verbranding, verschroeïing) |

1.1.3 Trefwoorden

| TREFWOORD | Betekenis |
|--------------|---|
| GEVAAR | Aanwijzingen die leiden tot zwaar letsel of overlijden, wanneer deze niet in acht worden genomen. |
| WAARSCHUWING | Aanwijzingen die kunnen leiden tot zwaar letsel of overlijden, wanneer deze niet in acht worden genomen. |
| VOORZICHTIG | Aanwijzingen die kunnen leiden tot middelmatig zwaar of licht letsel, wanneer deze niet in acht worden genomen. |

1.2 Andere aandachtspunten in deze documentatie



Info

Algemene aanwijzingen worden aangeduid met het symbool dat hiernaast staat.

► Lees de aanwijzingsteksten grondig door.

| Symbool | Betekenis |
|---------|--|
| | Materiële schade (toestel-, gevolg-, milieuschade) |
| | Het toestel afdanken |

► Dit symbool geeft aan dat u iets moet doen. De vereiste handelingen worden stap voor stap beschreven.

1.3 Info op het toestel

| Symbool | Betekenis |
|---------|-----------------------|
| | Toestel niet afdekken |

1.4 Maateenheden



Info

Tenzij anders vermeld worden alle maten in millimeters aangegeven.

2. Veiligheid

2.1 Voorgeschreven gebruik

Het toestel is bestemd voor het drogen van natte handen.

Het toestel is bestemd voor gebruik in een huishoudelijke omgeving. Het kan veilig bediend worden door personen die daarover niet geïnstrueerd zijn. Het toestel kan ook buiten het huishouden gebruikt worden, bijv. in een klein bedrijf, voor zover het op dezelfde wijze gebruikt wordt.

Elk ander gebruik geldt als niet reglementair gebruik. Tot gebruik conform de voorschriften behoort ook het in acht nemen van deze handleiding evenals de handleidingen voor de gebruikte accessoires.

Toestelbeschrijving

2.2 Algemene veiligheidsinstructies



WAARSCHUWING elektrische schok
Steek nooit objecten in de openingen van het toestel.



WAARSCHUWING letsel

- Houd kinderen jonger dan 3 jaar uit de buurt van het toestel, wanneer er niet voortdurend toezicht is.
- Het toestel kan door kinderen van 3 tot 7 jaar worden in- en uitgeschakeld, wanneer er toezicht op hen gehouden wordt, of wanneer ze met betrekking tot het veilige gebruik van het toestel geïnstrueerd zijn en de gevaren die daaruit ontstaan, begrepen hebben. Voorwaarde hiervoor is dat het toestel zoals beschreven gemonteerd is. 3- tot 7-jarige kinderen mogen niet de stekker in het stopcontact steken en mogen het toestel niet regelen.
- Het toestel kan door kinderen vanaf 8 jaar, alsmede door personen met fysieke, sensorische of geestelijke beperkingen of met een gebrek aan ervaring en kennis gebruikt worden op voorwaarde dat er iemand toezicht houdt en dat ze geïnstrueerd zijn in hoe ze het toestel veilig moeten gebruiken alsook in de gevaren die hiermee gepaard gaan.
- Kinderen mogen niet met het toestel spelen. Kinderen mogen zonder toezicht geen reiniging of gebruikersonderhoud uitvoeren.



WAARSCHUWING verbranding
Gebruik het toestel niet,

- wanneer er door chemicaliën, stof, gassen of dampen gevaar voor brand of explosies bestaat in de ruimte met het toestel;
- in de onmiddellijke omgeving van leidingen of containers met brandbare of explosieve stoffen;
- Wanneer in de opstelruimte werkzaamheden uitgevoerd worden, zoals leggen, slijpen, verzegelen.
- wanneer er wordt gewerkt met benzine, sprays, boenwas en dergelijke. Ventileer de ruimte voldoende voordat het toestel wordt gebruikt.



VOORZICHTIG verbranding

- Plaats geen voorwerpen op het toestel of tussen het toestel en de wand waarop het is bevestigd.
- Er mogen op het toestel of in de onmiddellijke omgeving ervan geen brandbare, ontvlambare of warmte-isulerende voorwerpen of stoffen geplaatst worden, zoals wasgoed, dekens, tijdschriften, blikken boenwas of benzine, spuitbussen en dergelijke.



VOORZICHTIG verbranding
Delen van het toestel kunnen zeer heet worden en brandwonden veroorzaken. Als er kinderen en hulpbehoevenden aanwezig zijn, is extra voorzichtigheid geboden.



Toestel niet afdekken
Dek het toestel niet af om oververhitting van het toestel te vermijden.



Materiële schade

Wanneer het toestel in ruimten wordt opgesteld waar itlaatgassen, olie- of benzinedampen voorkomen, of waar met oplosmiddelen en chemicaliën wordt gewerkt, kan bij gebruik de geur lang in het toestel blijven hangen en eventueel verontreiniging van het toestel veroorzaken.

2.3 Veilige afstanden



Materiële schade

Neem de noodzakelijke minimumafstanden in acht. Blokkeer de luchttoevoer en luchtafvoer van het toestel niet met voorwerpen.

De minimumafstanden voor het toestel staan in het hoofdstuk "Technische gegevens/Minimumafstanden en detectiebereik".

2.4 Keurmerk

Zie het typeplaatje op het toestel. Het typeplaatje zit aan de onderzijde van het toestel.

3. Toestelbeschrijving

Het toestel werkt contactloos. Als u de handen in het detectiebereik van de infraroodsensor houdt, wordt de ventilator van het toestel automatisch ingeschakeld.

Het toestel produceert met hoge snelheid warme lucht. Vocht wordt van de handen geblazen, zodat de handen drogen.

Als u de handen uit het detectiebereik van de infraroodsensor neemt, wordt het toestel na ongeveer 3 seconden automatisch uitgeschakeld.

4. Bediening

- ▶ Schud voor het drogen de natte handen krachtig af boven de wastafel om de droogtijd te reduceren.
- ▶ Houd vervolgens de handen onder de luchtafvoer en wrijf ze in de warme luchtstroom.



Info

Het detectiebereik van de infraroodsensor ligt ongeveer 3 cm - 4 cm onder de luchtafvoer. Zie het hoofdstuk "Technische gegevens/Minimumafstanden en detectiebereik" voor meer informatie over het detectiebereik van de infraroodsensor.

5. Reiniging en onderhoud



Materiële schade

Het is verboden het toestel te besproeien met behulp van een waterslang of andere hulpmiddelen. Hierdoor kan er water het toestel binnendringen.

Voor de verzorging van de behuizing volstaat een vochtige doek. Gebruik geen schurende reinigingsmiddelen of reinigingsmiddelen met oplosmiddelen. Wrijf de behuizing eventueel na met een zachte doek.

6. Problemen verhelpen

| Probleem | Oorzaak | Oplossing |
|-------------------------------|---|---|
| Het toestel schakelt niet in. | Probleem met de voeding | Controleer of de zekering resp. de aardlekschakelaar in uw huisinstallatie is geactiveerd. |
| | Door het afdekken van de optische sensor wordt het toestel in zijn werking gehinderd. In dat geval wordt het toestel na ongeveer drie seconden uitgeschakeld om te voorkomen dat het ingeschakeld blijft. | Controleer of niets een goede werking van het sensorvlak belemmert. Wanneer er eventuele objecten zijn verwijderd, werkt het toestel weer foutloos. |

Waarschuw de installateur als u de oorzaak zelf niet kunt verhelpen. Om u nog sneller en beter te kunnen helpen, deelt u hem het nummer op het typeplaatje mee (000000-0000-000000).

INSTALLATIE

7. Veiligheid

Installatie, ingebruikname, onderhoud en reparatie van het toestel mogen alleen door een gekwalificeerde installateur uitgevoerd worden.

7.1 Algemene veiligheidsinstructies

Wij waarborgen de goede werking en de bedrijfszekerheid uitsluitend bij gebruik van originele onderdelen en vervangingsonderdelen voor het toestel.

7.2 Voorschriften, normen en bepalingen



WAARSCHUWING elektrische schok
Voer alle werkzaamheden voor elektriciteitsaansluitingen en installatie uit conform de voorschriften.



WAARSCHUWING elektrische schok
Aansluiting op het elektriciteitsnet is alleen als vaste aansluiting mogelijk. Het toestel moet op alle polen met een afstand van minstens 3 mm van het stroomnet kunnen worden losgekoppeld.



Materiële schade
Houd rekening met de gegevens op het typeplaatje. Het aangegeven spanningsbereik moet overeenkomen met de netspanning.



Info
Neem alle nationale en regionale voorschriften en bepalingen in acht.

8. Voorbereidingen

8.1 Bevestigingswand



Info
Neem de aanwijzingen in het hoofdstuk "Bediening/Veiligheid" in acht.

Het toestel mag alleen worden gemonteerd op een wand die loodrecht staat.

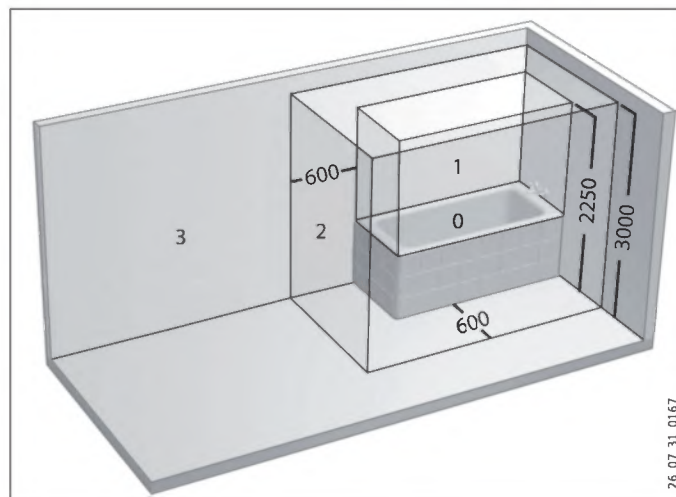
De achterkant van het toestel moet vlak tegen de bevestigingswand rusten, zodat wordt gewaarborgd dat het toestel niet met geweld van de muur kan worden verwijderd.

- ▶ Controleer of de bevestigingswand solide is en er zich bijvoorbeeld geen nissen aan de andere kant bevinden.

8.2 Installatie in badkamers



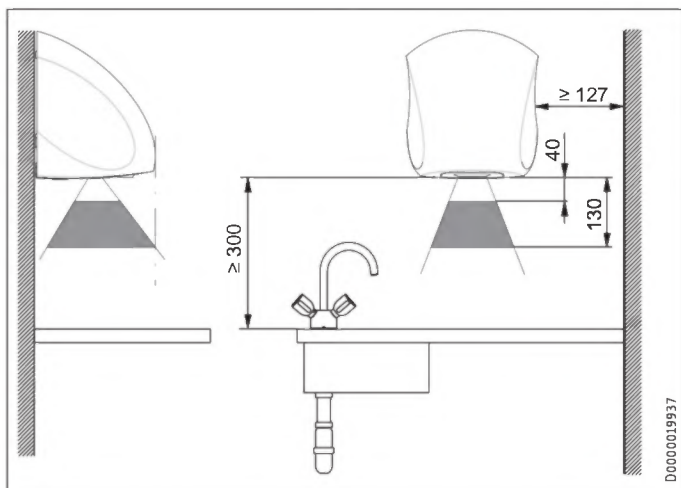
WAARSCHUWING elektrische schok
Het is slechts toegestaan het toestel buiten veiligheidszone 2 te installeren.



- 0 Veiligheidszone 0
- 1 Veiligheidszone 1
- 2 Veiligheidszone 2
- 3 Veiligheidszone 3

26_07_31_0167

8.3 Minimumafstanden



- ▶ Controleer vóór montage of u de minimale afstanden tot andere voorwerpen in acht hebt genomen.
- ▶ Zorg ervoor dat de omgevingslucht ongehinderd de luchttoevoer aan de onderzijde van het toestel kan bereiken.
- ▶ Controleer of de warme lucht ongehinderd uit het toestel kan stromen.

9. Montage

9.1 Demontage van de behuizingskap



- ▶ Draai de beide verzonken torxschroeven met een torxschroevendraaier 25 met de wijzers van de klok mee los tot aan de aanslag.

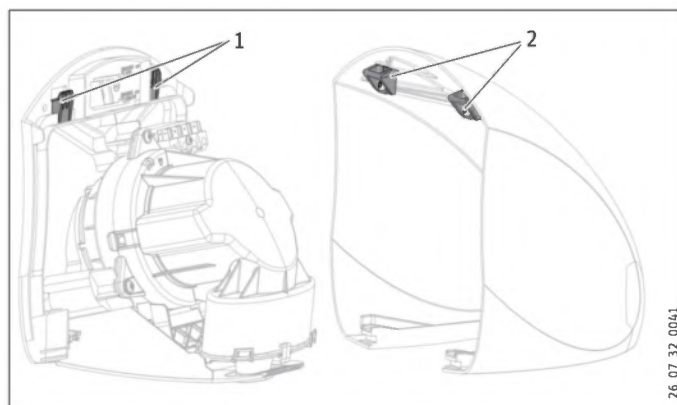
U draait op die manier de torxschroeven in de behuizing, waar ze blijven.

9.1.1 De aansluiting van de achterwand van het toestel en de behuizingskap



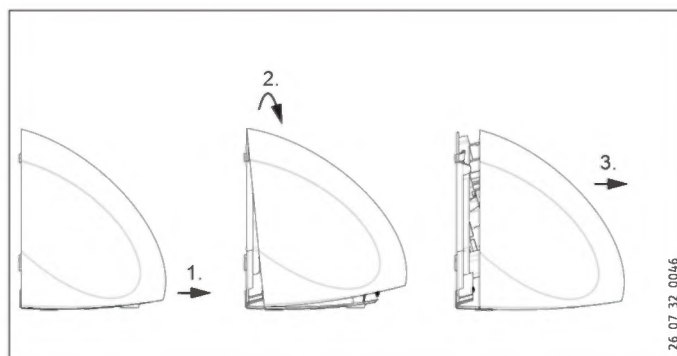
Info

De behuizingskap is aan de bovenkant aan de binnenzijde voorzien van 2 ogen die om 2 haken op de achterwand van het toestel vallen.



- 1 Haken
- 2 Bevestigingsogen

9.1.2 De behuizingskap verwijderen

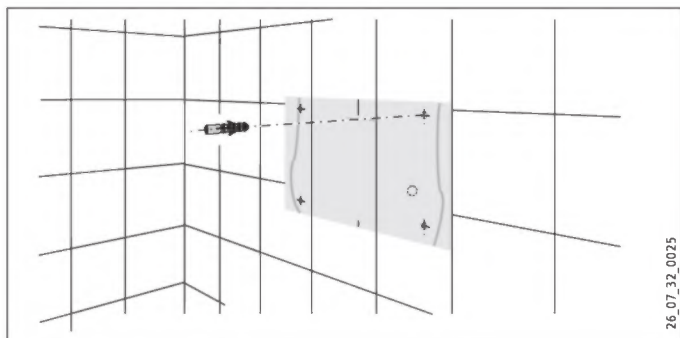


- ▶ Trek de behuizingskap aan de onderkant van het toestel af.
- ▶ Trek de behuizingskap omhoog van het toestel tot de beide bevestigingsogen niet meer om de haken op de achterwand van het toestel liggen.
- ▶ Trek de behuizingskap naar u toe van het toestel af.

9.2 Wandmontage

In de bijlage van deze handleiding staat een boorsjabloon.

- ▶ Houd bij het aftekenen van de boorgaten met behulp van het sjabloon rekening met de plaats en de lengte van de elektriciteitskabel (zie het hoofdstuk "Elektrische aansluiting/ Elektriciteitskabel").
- ▶ Laat u bij de montagehoogte leiden door onze richtwaarden (zie het hoofdstuk "Technische gegevens/Richtwaarden voor montagehoogte").
- ▶ Gebruik geschikte bevestigingsschroeven en pluggen.



26.07_32_0025

- ▶ Knip het boorsjabloon uit en teken de 4 bevestigingspunten af op de wand.
- ▶ Boor de 4 gaten en plaats de pluggen.
- ▶ Draai de 2 onderste bevestigingsschroeven in de wand.

9.3 Elektrische aansluiting



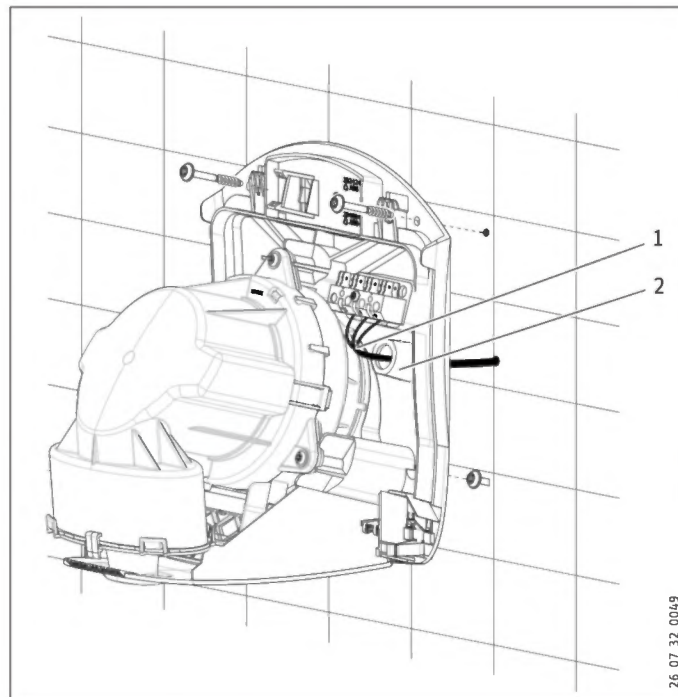
WAARSCHUWING elektrische schok
Aansluiting op het elektriciteitsnet is alleen als vaste aansluiting mogelijk. Het toestel moet op alle polen met een afstand van minstens 3 mm van het stroomnet kunnen worden losgekoppeld.

9.3.1 Netaansluitkabel

De elektriciteitskabel moet minstens een lengte hebben van 100 mm.

De isolatie moet bij de afzonderlijke aders van de elektriciteitskabel over een afstand van ongeveer 6,5 mm worden verwijderd voor montage op de netaansluitklem.

9.3.2 Het toestel aansluiten

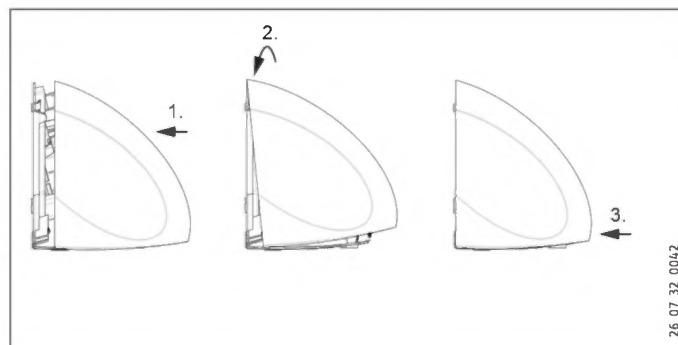


26.07_32_0049

- 1 Netaansluitkabel
- 2 Kabeldoorvoer

- ▶ Leid de elektriciteitskabel door de kabeldoorvoer in de achterwand van het toestel.
- ▶ Plaats het toestel met de sleutelgaten op de bevestigingsschroeven.
- ▶ Zet het toestel met de beide bovenste bevestigingsschroeven vast op de wand en draai daarna de beide onderste bevestigingsschroeven aan.
- ▶ Sluit het toestel conform het elektriciteitsschema aan op de stroomvoorziening (zie het hoofdstuk "Technische gegevens/ Elektriciteitsschema").

9.4 De behuizingskap monteren



26.07_32_0042

- ▶ Schuif de behuizingskap vanaf de voorkant op het toestel.
- ▶ Plaats de behuizingskap aan de bovenkant op een wijze op de achterwand van het toestel dat de bevestigingsogen om de haken van de achterwand vallen (zie het hoofdstuk "Demontage van de behuizingskap").
- ▶ Druk de behuizingskap aan de onderkant tegen het toestel, zodat deze op zijn plaats klikt.

INSTALLATIE

Overdracht



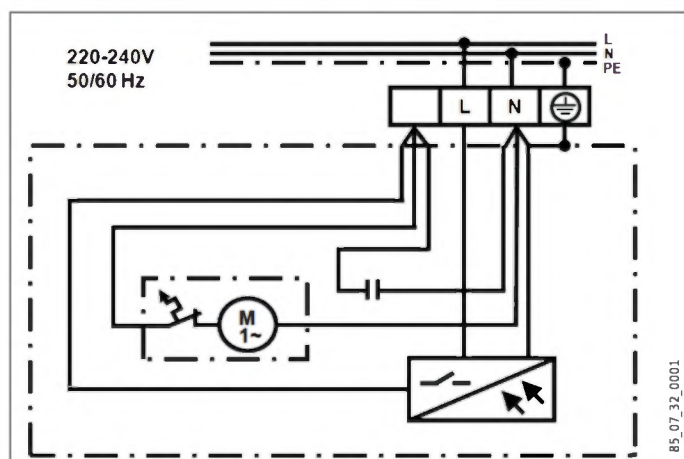
- ▶ Controleer of de behuizingkap op de juiste manier op het toestel zit.
- ▶ Draai de beide verzonken torxschroeven met een torxschroevendraaier 25 tegen de wijzers van de klok in vast tot aan de aanslag.

10. Overdracht

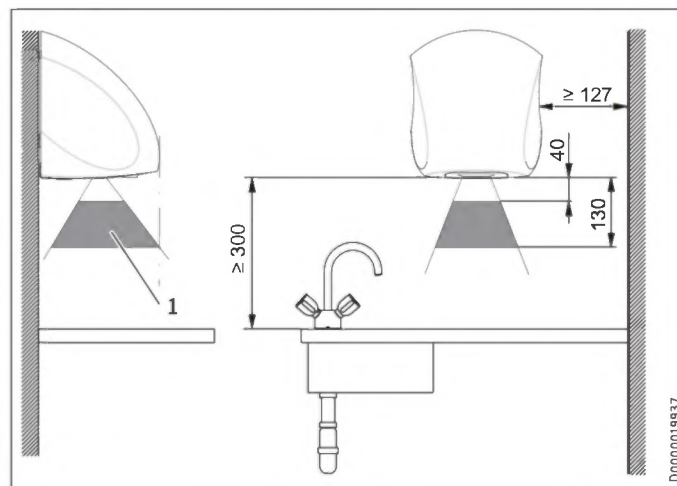
Leg aan de gebruiker uit hoe het toestel werkt. Schenk daarbij vooral aandacht aan de veiligheidsaanwijzingen. Geef deze bedienings- en installatiehandleiding aan de gebruiker.

11. Technische gegevens

11.1 Schakelschema



11.2 Minimumafstanden en detectiebereik



1 Detectiebereik van de infraroodsensor

11.3 Richtwaarden voor montagehoogte

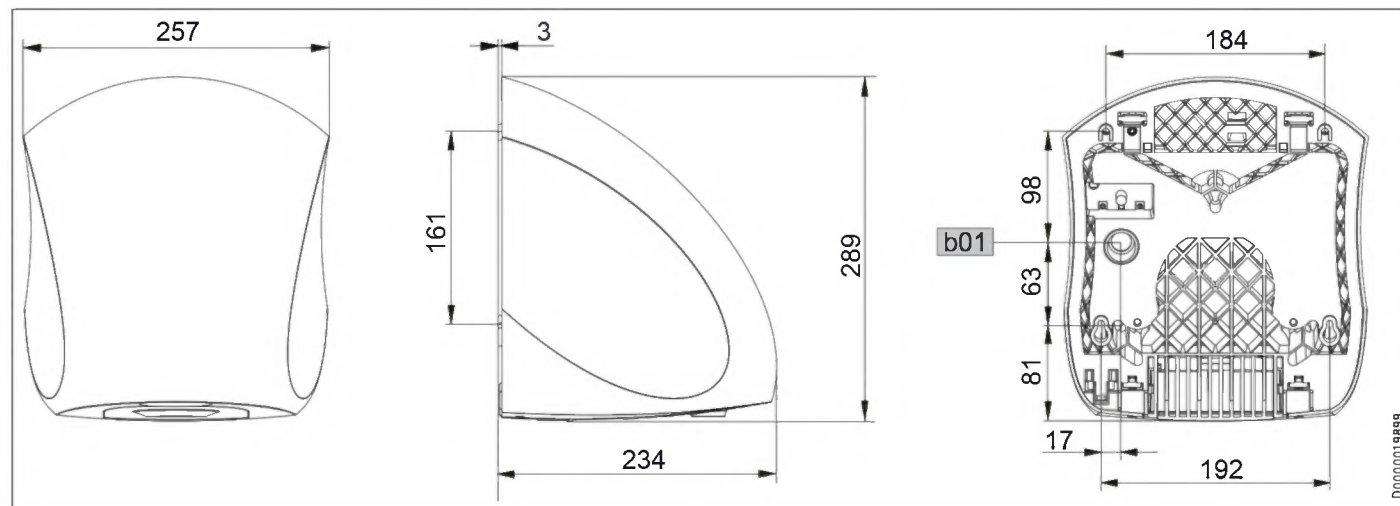


Info

De hoogte (mm) is de afstand tussen de onderkant van het toestel en de vloer.

| | Leeftijd | Hoogte (mm) |
|--|---------------------------------|-------------|
| | Volwassen man | 1350 |
| | Volwassen vrouw | 1250 |
| | Basisschool onderbouw (4 - 7) | 810 |
| | Basisschool middenbouw (7 - 10) | 910 |
| | Middelbare school (10 - 13) | 1120 |
| | Middelbare school (13 - 16) | 1250 |

11.4 Afmetingen en aansluitingen



| | Ultronic S | Ultronic W |
|----------------------------|------------|------------|
| b01 Doorvoer elektr.kabels | | |

11.5 Gegevenstabel

| | | Ultronic S | Ultronic W |
|---|-------------------|------------------------|------------------------|
| | | 231582 | 231583 |
| Elektrische gegevens | | | |
| netaansluiting | | 1/N/PE ~ 220 V - 240 V | 1/N/PE ~ 220 V - 240 V |
| Frequentie | Hz | 50/60 | 50/60 |
| Nominale spanning | V | 230 | 230 |
| Nominale stroom | A | 4,0 | 4,0 |
| Nominaal vermogen | W | 910 | 910 |
| Max. netimpedantie Z _{max} conform DIN EN 61000-3-11 | Ω | 257 | 257 |
| Afmetingen | | | |
| Hoogte | mm | 289 | 289 |
| Breedte | mm | 257 | 257 |
| Diepte | mm | 234 | 234 |
| Gewichten | | | |
| Gewicht | kg | 4,4 | 4,4 |
| Uitvoeringen | | | |
| Kleur | | Roestvrij staal | signaalwit, RAL 9003 |
| Materiaal behuizing | | gegoten alu | gegoten alu |
| Beschermingsgraad (IP) | | IP24 | IP24 |
| Beveiligingsklasse | | I | I |
| Waarden | | | |
| Werkingsgeluid | dB(A) | 82 | 82 |
| Luchtsnelheid | m/s | 94 | 94 |
| Luchtdebiet | m ³ /u | 200 | 200 |
| Droogtijd | s | 15 | 15 |

Garantie

Voor toestellen die buiten Duitsland zijn gekocht, gelden de garantievoorwaarden van onze Duitse ondernemingen niet. Bovendien kan in landen waar één van onze dochtermaatschappijen verantwoordelijk is voor de verkoop van onze producten, alleen garantie worden verleend door deze dochtermaatschappij. Een dergelijk garantie wordt alleen verstrekt, wanneer de dochtermaatschappij eigen garantievoorwaarden heeft gepubliceerd. In andere situaties wordt er geen garantie verleend.

Voor toestellen die in landen worden gekocht waar wij geen dochtermaatschappijen hebben die onze producten verkopen, verlenen wij geen garantie. Een eventueel door de importeur verzekerde garantie blijft onverminderd van kracht.

Milieu en recycling

Wij verzoeken u ons te helpen ons milieu te beschermen. Doe de materialen na het gebruik weg overeenkomstig de nationale voorschriften.

ZVLÁŠTNÍ POKYNY

OBSLUHA

| | |
|---|-----------|
| 1. Obecné pokyny | 37 |
| 1.1 Bezpečnostní pokyny | 37 |
| 1.2 Jiné symboly použité v této dokumentaci | 37 |
| 1.3 Upozornění na přístroji | 37 |
| 1.4 Měrné jednotky | 37 |
| 2. Bezpečnost | 37 |
| 2.1 Správné používání | 37 |
| 2.2 Všeobecné bezpečnostní pokyny | 37 |
| 2.3 Bezpečné vzdálenosti | 38 |
| 2.4 Kontrolní symbol | 38 |
| 3. Popis přístroje | 38 |
| 4. Obsluha | 38 |
| 5. Čištění, péče a údržba | 38 |
| 6. Odstranění problémů | 38 |

INSTALACE

| | |
|---|-----------|
| 7. Bezpečnost | 39 |
| 7.1 Všeobecné bezpečnostní pokyny | 39 |
| 7.2 Předpisy, normy a ustanovení | 39 |
| 8. Příprava | 39 |
| 8.1 Stěna k upevnění přístroje | 39 |
| 8.2 Instalace v koupelnách | 39 |
| 8.3 Minimální vzdálenosti | 39 |
| 9. Montáž | 40 |
| 9.1 Demontáž víka krytu | 40 |
| 9.2 Montáž na stěnu | 40 |
| 9.3 Připojení elektrického napětí | 40 |
| 9.4 Montáž víka krytu | 41 |
| 10. Předání přístroje | 41 |
| 11. Technické údaje | 41 |
| 11.1 Schéma elektrického zapojení | 41 |
| 11.2 Minimální vzdálenosti a rozsah snímání | 42 |
| 11.3 Orientační hodnoty k montážní výšce | 42 |
| 11.4 Rozměry a přípojky | 42 |
| 11.5 Tabulka údajů | 43 |

ZÁRUKA

ŽIVOTNÍ PROSTŘEDÍ A RECYKLACE

ZVLÁŠTNÍ POKYNY

- Děti do 3 let udržujte v dostatečné vzdálenosti od přístroje, pokud není zajištěn stálý dohled.
- Děti ve věku 3 až 7 let smějí přístroj zapínat a vypínat, jsou-li pod dohledem nebo byly poučeny o bezpečném použití přístroje a pochopily z něho vyplývající rizika. Předpokladem k tomu je, aby montáž přístroje byla provedena podle popisu. Děti ve věku 3 až 7 let nesmějí zasouvat zástrčku do zásuvky a přístroj regulovat.
- Přístroj smí používat děti od 8 let a osoby se sníženými fyzickými, sensorickými nebo mentálními schopnostmi nebo s nedostatkem zkušeností a znalostí pouze pod dozorem nebo po poučení o bezpečném používání přístroje, a poté, co porozuměly nebezpečí, které z jeho používání plyne.
- Nenechávejte děti, aby si s přístrojem hrály. Čištění a údržbu, kterou má provádět uživatel, nesmí provádět samotné děti bez dozoru.
- Části přístroje mohou být velmi horké a způsobit popáleniny. Jsou-li přítomny děti a osoby vyžadující ochranu, je nutná zvláštní opatrnost.
- Přístroj nezakrývejte.
- Neinstalujte přístroj přímo pod zásuvku.
- Instalujte přístroj tak, aby se osoba ve sprše nebo ve vaně nemohla dostat do kontaktu se spínači a regulátory.
- Přístroj musí být v případě pevného připojení možné odpojit od sítě na všech pólech na vzdálenost nejméně 3 mm.
- Přívodní kabel smí při poškození nebo při výměně nahradit originálním náhradním dílem pouze autorizovaný servis s oprávněním výrobce.
- Upevněte přístroj způsobem popsaným v kapitole „Instalace / Montáž“.

OBSLUHA

1. Obecné pokyny

Kapitoly „Zvláštní pokyny“ a „Obsluha“ jsou určeny uživatelům přístroje a instalačním technikům.

Kapitola „Instalace“ je určena instalačním technikům.

**Upozornění**

Dříve, než zahájíte provoz, si pozorně přečtete tento návod a pečlivě jej uschovejte. Případně předejte návod dalšímu uživateli.

1.1 Bezpečnostní pokyny

1.1.1 Struktura bezpečnostních pokynů

**UVOZUJÍCÍ SLOVO - Druh nebezpečí**

Zde jsou uvedeny možné následky nedodržení bezpečnostních pokynů.

► Zde jsou uvedena opatření k odvrácení nebezpečí.

1.1.2 Symboly, druh nebezpečí

| Symbol | Druh nebezpečí |
|--------|------------------------------|
| | Úraz |
| | Úraz elektrickým proudem |
| | Popálení (popálení, opaření) |

1.1.3 Uvozující slova

| UVOZUJÍCÍ SLOVO | Význam |
|-----------------|---|
| NEBEZPEČÍ | Pokyny, jejichž nedodržení má za následek vážné nebo smrtelné úrazy. |
| VÝSTRAHA | Pokyny, jejichž nedodržení může mít za následek vážné nebo smrtelné úrazy. |
| POZOR | Pokyny, jejichž nedodržení může mít za následek středně vážné nebo lehké úrazy. |

1.2 Jiné symboly použité v této dokumentaci

**Upozornění**

Obecné pokyny jsou označeny symbolem zobrazeným vedle.
► Texty upozornění čtěte pečlivě.

| Symbol | Význam |
|--------|--|
| | Věcné škody (poškození přístroje, následné škody, poškození životního prostředí) |
| | Likvidace přístroje |

► Tento symbol vás vyzývá k určitému jednání. Potřebné úkony jsou popsány po jednotlivých krocích.

1.3 Upozornění na přístroji

| Symbol | Význam |
|--------|-----------------------|
| | Nezakrývejte přístroj |

1.4 Měrné jednotky

**Upozornění**

Pokud není uvedeno jinak, jsou všechny rozměry uvedeny v milimetrech.

2. Bezpečnost

2.1 Správné používání

Přístroj slouží k sušení mokrých rukou.

Přístroj je určen k použití v domácnostech. Mohou jej tedy bezpečně obsluhovat neškolené osoby. Lze jej používat i mimo domácnosti, např. v drobném průmyslu, pokud je provozován stejným způsobem jako v domácnostech.

Jiné použití nebo použití nad rámec daného rozsahu je považováno za použití v rozporu s určením. K použití v souladu s určením patří také dodržování tohoto návodu a návodů k používanému příslušenství.

2.2 Všeobecné bezpečnostní pokyny

**VÝSTRAHA elektrický proud**

Nikdy nestrkejte do otvorů přístroje žádné předměty.

**VÝSTRAHA úraz**

- Děti do 3 let udržujte v dostatečné vzdálenosti od přístroje, pokud není zajištěn stálý dohled.
- Děti ve věku 3 až 7 let smějí přístroj zapínat a vypínat, jsou-li pod dohledem nebo byly poučeny o bezpečném použití přístroje a pochopily z něho vyplývající rizika. Předpokladem k tomu je, aby montáž přístroje byla provedena podle popisu. Děti ve věku 3 až 7 let nesmějí zasouvat zástrčku do zásuvky a přístroj regulovat.
- Přístroj smí používat děti od 8 let a osoby se sníženými fyzickými, sensorickými nebo mentálními schopnostmi nebo s nedostatkem zkušeností a znalostí pouze pod dozorem nebo po poučení o bezpečném používání přístroje, a poté, co porozuměly nebezpečí, které z jeho používání plyne.
- Nenechávejte děti, aby si s přístrojem hrály. Čištění a údržbu, kterou má provádět uživatel, nesmí provádět samotné děti bez dozoru.



VÝSTRAHA popálení
Nepoužívejte přístroj...

- v místnostech s chemikáliemi, prachem, plyny nebo výpary s hrozícím nebezpečím požáru nebo exploze
- v bezprostřední blízkosti rozvodů nebo nádob, které obsahují nebo rozvádějí hořlavé nebo výbušné látky.
- pokud se v místě instalace provádějí práce, jako například pokládka, broušení, nátěry.
- pokud se zde používá benzín, spreje, vosk na parkety a podobně. Před použitím přístroje prostor dostatečně odvětrejte.



POZOR popálení

- Neopírejte o přístroj žádné předměty ani je nezasouvejte mezi přístroj a stěnu.
- Na přístroj a do bezprostřední blízkosti přístroje nesmíte ukládat žádné hořlavé, zápalné nebo tepelně izolační materiály, jako jsou prádlo, oděvy, deky, časopisy, nádoby s leštícím voskem nebo benzinem, spreje apod.



POZOR popálení

Části přístroje mohou být velmi horké a způsobit popáleniny. Jsou-li přítomny děti a osoby vyžadující ochranu, je nutná zvláštní opatrnost.



Nezakrývejte přístroj

Nezakrývejte přístroj, zabráníte tak jeho přehřátí.



Věcné škody

Pokud budete přístroj instalovat v místnostech, ve kterých hrozí výskyt spalin, oleje nebo výparů, nebo ve kterých probíhají práce s rozpouštědly a chemikáliemi, může následkem provozu vzniknout na přístroji dlouhodobé načichnutí nebo znečištění.

2.3 Bezpečné vzdálenosti



Věcné škody

Dodržujte potřebné minimální vzdálenosti. Vstup a výstup vzduchu přístroje nesmí být omezen předměty.

Minimální vzdálenosti přístroje jsou uvedeny v kapitole „Technické údaje/Minimální vzdálenosti a rozsah snímání“.

2.4 Kontrolní symbol

Viz typový štítek na přístroji. Typový štítek se nachází na spodní straně přístroje.

3. Popis přístroje

Přístroj pracuje bezdotykově. Podržte ruce v oblasti snímané infračerveným snímačem, tím dojde k automatické aktivaci ventilátoru.

Z přístroje fouká vysokou rychlostí ohřátý vzduch. Zbytky vody z rukou jsou ofukovány, probíhá vysoušení rukou.

Jakmile ruce vzdálíte z oblasti snímané infračerveným snímačem, přístroj se za cca 3 vteřiny automaticky vypne.

4. Obsluha

- Před sušením si řádně ořepejte mokré ruce nad umyvadlem, tím zkrátíte čas potřebný k vysoušení.
- Podržte ruce pod výstupem a otírejte je o sebe v proudu vzduchu.



Upozornění

Aktivační oblast infračerveného snímače je cca 3-4 cm pod výstupem vzduchu. Další informace o oblasti pokryté infračerveným snímačem naleznete v kapitole „Technické údaje/Minimální vzdálenosti a rozsah snímání“.

5. Čištění, péče a údržba



Věcné škody

Nestříkejte na přístroj vodu ani jej nečistěte podobnými prostředky. V opačném případě může do přístroje proniknout voda.

K očištění tělesa přístroje stačí vlhká utěrka. Nepoužívejte abrazivní čisticí prostředky nebo prostředky obsahující rozpouštědla. Vyleštěte přístroj měkkou utěrkou.

6. Odstranění problémů

| Problém | Příčina | Odstranění |
|-----------------------|---|--|
| Přístroj se nezapíná. | Chybí napájení | Zkontrolujte, zda v domovní instalaci nevypadla pojistka nebo proudový chránič (ochranný vypínač FI). |
| | Zakrytí optického snímače znemožňuje funkci přístroje. V takovém případě se přístroj cca po 3 sekundách vypne, aby nedošlo k jeho trvalému provozu. | Zkontrolujte, zda není zakrytý povrch snímače. Po odstranění případných předmětů pracuje přístroj opět bezvadně. |

Pokud nedokážete příčinu odstranit, kontaktujte specializovaného odborníka. K získání lepší a rychlejší pomoci sdělte číslo z typového štítku (000000-0000-000000).

INSTALACE

7. Bezpečnost

Instalaci, uvedení do provozu, údržbu a opravy přístroje smí provádět pouze odborník.

7.1 Všeobecné bezpečnostní pokyny

Řádnou funkci a spolehlivý provoz lze zaručit pouze v případě použití původního příslušenství a originálních náhradních dílů určených pro tento přístroj.

7.2 Předpisy, normy a ustanovení



VÝSTRAHA elektrický proud
Veškerá elektrická zapojení a instalace provádějte podle předpisů.



VÝSTRAHA elektrický proud
Přípojka k elektrické síti smí být provedena pouze jako pevná přípojka. Přístroj musí být možné odpojit od sítě na všech pólech na vzdálenost minimálně 3 mm.



Věcné škody
Dodržujte údaje uvedené na typovém štítku. Uvedený rozsah napětí se musí shodovat se síťovým napětím.



Upozornění
Dodržujte všechny národní a místní předpisy a ustanovení.

8. Příprava

8.1 Stěna k upevnění přístroje



Upozornění
Dodržujte pokyny uvedené v kapitole „Obsluha/Bezpečnost“.

Přístroj smíte namontovat pouze na svislou stěnu.

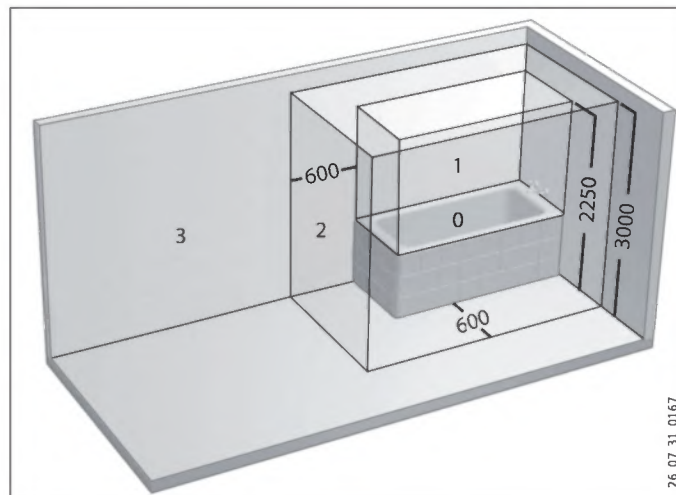
Zadní strana přístroje musí těsně přiléhat ke stěně. Tím zajistíte, aby nebylo možné přístroj násilím odstranit.

- Zkontrolujte, zda je upevňovací stěna rovná a zda není odsazená.

8.2 Instalace v koupelnách

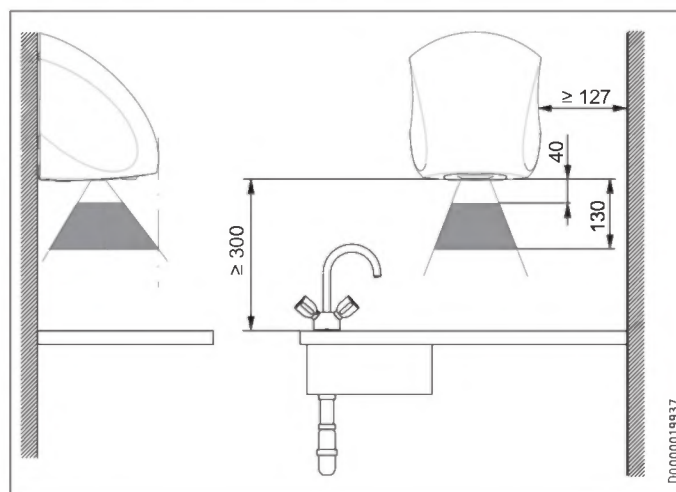


VÝSTRAHA elektrický proud
Přístroj smíte instalovat pouze mimo bezpečnostní zónu 2.



- 0 Bezpečnostní zóna 0
- 1 Bezpečnostní zóna 1
- 2 Bezpečnostní zóna 2
- 3 Bezpečnostní zóna 3

8.3 Minimální vzdálenosti



- Před upevněním přístroje dbejte na to, aby byly dodrženy přípustné minimální odstupy od sousedních objektů.
- Zajistěte, aby mohl okolní vzduch volně proudit do vstupního otvoru na spodní straně přístroje.
- Zajistěte, aby mohl z přístroje volně foukat vzduch.

9. Montáž

9.1 Demontáž víka krytu



- Povolte 2 vnitřní šrouby torx šroubovákem torx 25. Šroubujte ve směru hodinových ručiček až na doraz.

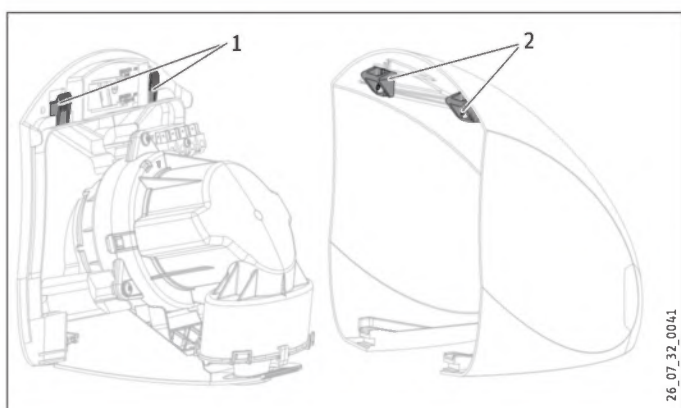
Šrouby torx jsou přitom zašroubovány do krytu a zůstávají v něm.

9.1.1 Spojení zadní strany přístroje a krytu přístroje



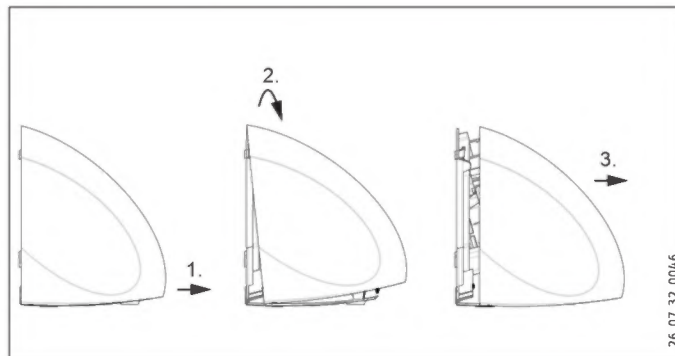
Upozornění

Kryt přístroje je nahoře opatřen 2 vnitřními upevňovacími oky, která jsou zavěšena do 2 háčků na zadní straně přístroje.



- 1 Háček
- 2 Upevňovací oko

9.1.2 Demontáž víka krytu

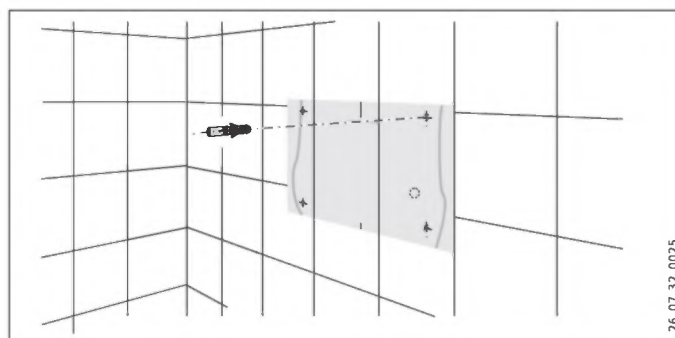


- Stáhněte víko krytu dole směrem z přístroje.
- Táhněte víko krytu směrem nahoru tak, aby došlo k uvolnění upevňovacích ok krytu z háčků na zadní straně přístroje.
- Stáhněte víko krytu dopředu směrem z přístroje.

9.2 Montáž na stěnu

V příloze tohoto návodu naleznete vrtací šablonu.

- Při přikládání vrtací šablony pamatujte na polohu a délku přívodových síťových rozvodů (viz kapitola „Elektrická přípojka/Přívodový síťový rozvod“).
- Při stanovení výšky montáže se řiďte našimi orientačními hodnotami (viz kapitola „Technické údaje/Orientační hodnoty pro výšku montáže“).
- Vyberte vhodné upevňovací šrouby a hmoždinky.



- Vystřihněte vrtací šablonu a přeneste 4 upevňovací body na zed'.
- Vyrtejte 4 otvory a vložte do nich hmoždinky.
- Zašroubujte 2 spodní upevňovací šrouby do stěny.

9.3 Připojení elektrického napětí



VÝSTRAHA elektrický proud

Přípojka k elektrické síti smí být provedena pouze jako pevná přípojka. Přístroj musí být možné odpojit od sítě na všech pólech na vzdálenost minimálně 3 mm.

9.3.1 Síťový přívodní vodič

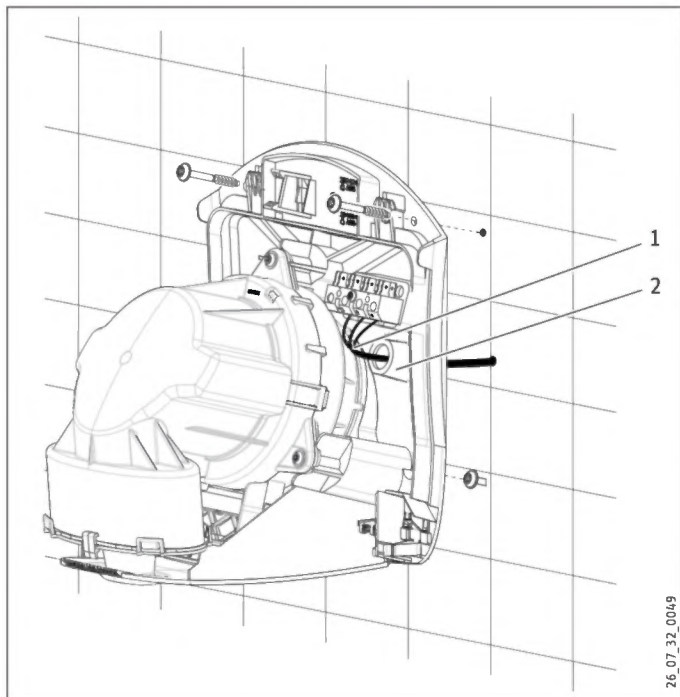
Délka přívodního síťového rozvodu musí být minimálně 100 mm.

Jednotlivé žíly přívodního síťového rozvodu musíte odizolovat cca 6,5 mm tak, abyste je připojili k přívodní síťové svorce.

INSTALACE

Předání přístroje

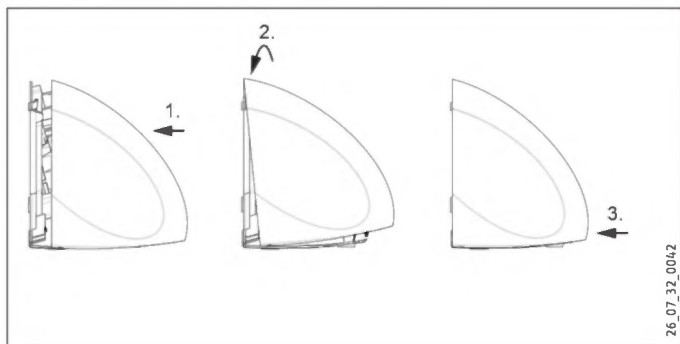
9.3.2 Připojení přístroje



- 1 Síťový přívodní vodič
- 2 kabelová průchodka

- ▶ Ved'te přívodní síťový rozvod průchodkou pro kabel v zadní stěně přístroje.
- ▶ Přístroj nasad'te klíčovými otvory na upevňovací šrouby.
- ▶ Přišroubujte přístroj 2 horními upevňovacími šrouby ke stěně a potom utáhněte 2 spodní šrouby.
- ▶ Připojte přístroj k napájení podle schématu zapojení (viz kapitola „Technické údaje/Schéma elektrického zapojení“).

9.4 Montáž víka krytu



- ▶ Nasad'te víko krytu zepředu na přístroj.
- ▶ Nasad'te víko krytu nahoru na zadní stěnu přístroje tak, aby upevňovací oka zapadla do háčků na zadní straně (viz kapitola „Demontáž víka krytu“).
- ▶ Zatlač'te víko krytu dole na přístroj tak, aby došlo k jeho zajištění.



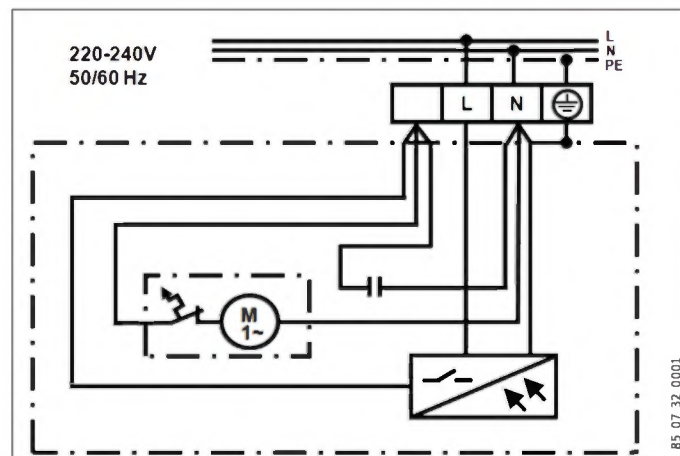
- ▶ Zkontrolujte, zda je víko krytu správně umístěné na přístroji.
- ▶ Zašroubujte 2 vnitřní šrouby torx šroubovákem torx 25. Šroubujte proti směru hodinových ručiček až na doraz.

10. Předání přístroje

Vysvětlete uživateli funkce přístroje. Upozorněte jej především na bezpečnostní pokyny. Předajte uživateli tento návod k obsluze a instalaci.

11. Technické údaje

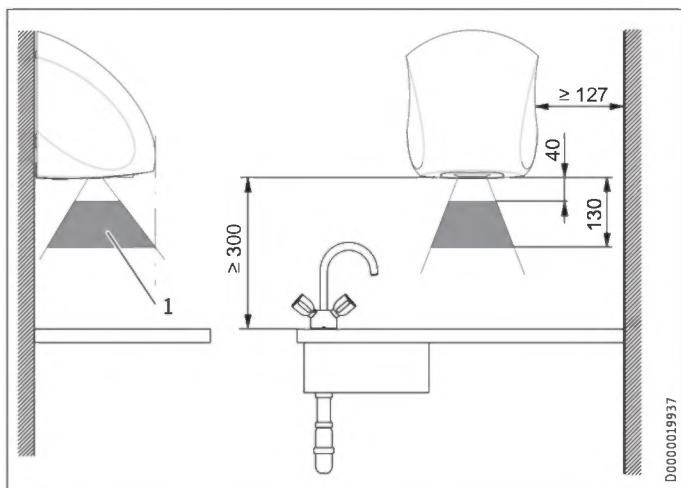
11.1 Schéma elektrického zapojení



INSTALACE

Technické údaje

11.2 Minimální vzdálenosti a rozsah snímání







1 Rozsah snímání infračerveného snímače

11.3 Orientační hodnoty k montážní výšce

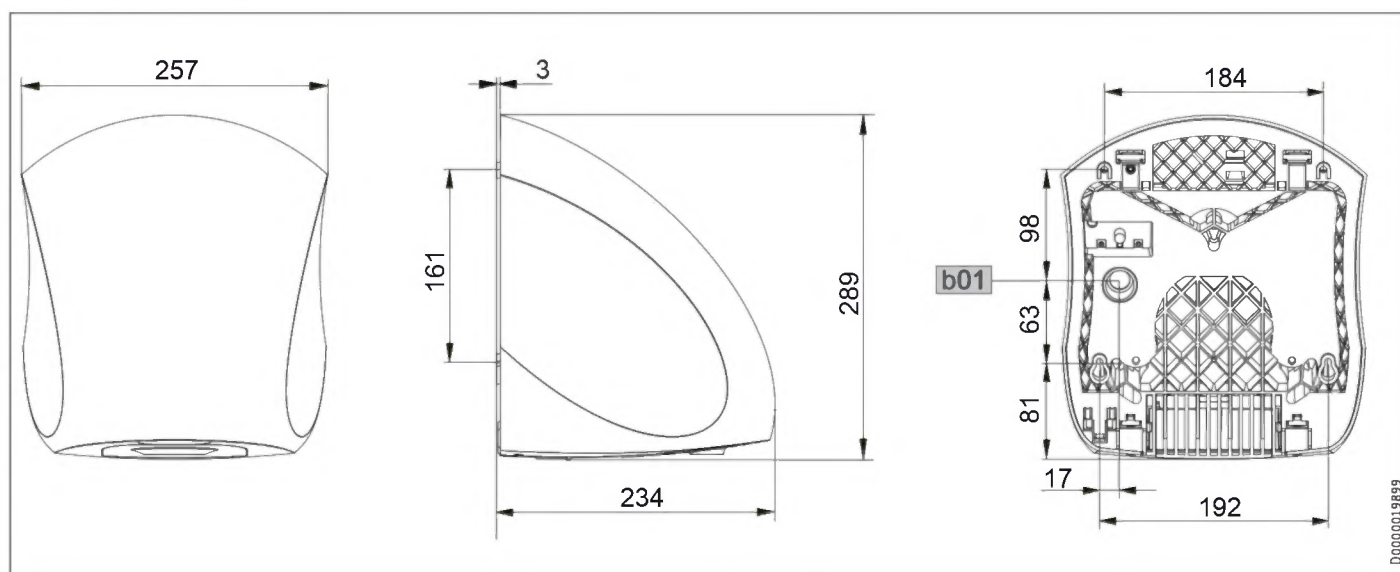


Upozornění

Výška (mm) označuje vzdálenost mezi spodní stranou přístroje a podlahou.

| | Osoba | Výška (mm) |
|---|-------------------------|------------|
|  | Dospělý muž | 1350 |
|  | Dospělá žena | 1250 |
| | Mateřská škola (4 - 7) | 810 |
|   | Základní škola (7 - 10) | 910 |
| | Škola (10 - 13) | 1120 |
| | Škola (13 - 16) | 1250 |

11.4 Rozměry a přípojky



b01 Průchodka el. rozvodů

Ultronic S

Ultronic W

INSTALACE

Technické údaje

11.5 Tabulka údajů

| | | Ultronic S | Ultronic W |
|--|-------------------|---------------------------|---------------------------|
| | | 231582 | 231583 |
| Elektrotechnické údaje | | | |
| Síťová přípojka | | 1/N/PE ~ 220-240 V | 1/N/PE ~ 220-240 V |
| Frekvence | Hz | 50/60 | 50/60 |
| Jmenovité napětí | V | 230 | 230 |
| Jmenovitý proud | A | 4,0 | 4,0 |
| Jmenovitý výkon | W | 910 | 910 |
| Max. impedance sítě Z _{max} podle DIN EN 61000-3-11 | Ω | 257 | 257 |
| Rozměry | | | |
| Výška | mm | 289 | 289 |
| Šířka | mm | 257 | 257 |
| Hloubka | mm | 234 | 234 |
| Hmotnosti | | | |
| Hmotnost | kg | 4,4 | 4,4 |
| Provedení | | | |
| Barva | | Ušlechtilá ocel | Signální bílá, RAL 9003 |
| Materiál krytu | | Hliníkový tlakový odlitek | Hliníkový tlakový odlitek |
| Krytí (IP) | | IP24 | IP24 |
| Třída krytí | | I | I |
| Hodnoty | | | |
| Provozní hluk | dB(A) | 82 | 82 |
| Rychlost vzduchu | m/s | 94 | 94 |
| Průtok vzduchu | m ³ /h | 200 | 200 |
| Doba osoušení | s | 15 | 15 |

Záruka

Pro přístroje nabyté mimo území Německa neplatí záruční podmínky poskytované našimi firmami v Německu. V zemích, ve kterých některá z našich dceřiných společností distribuuje naše výrobky, poskytuje záruku jenom tato dceřiná společnost. Takovou záruku lze poskytnout pouze tehdy, pokud dceřiná společnost vydala vlastní záruční podmínky. Jinak nelze záruku poskytnout.

Na přístroje zakoupené v zemích, ve kterých nejsou naše výrobky distribuovány žádnou z dceřiných společností, neposkytujeme žádnou záruku. Případné záruky závazně přislíbené dovozcem zůstávají proto nedotčené.

Životní prostředí a recyklace

Pomozte nám chránit naše životní prostředí. Materiály po použití zlikvidujte v souladu s platnými národními předpisy.

WSKAZÓWKI SPECJALNE

OBSŁUGA

| | | |
|-----------|---|-----------|
| 1. | Wskazówki ogólne | 45 |
| 1.1 | Wskazówki dotyczące bezpieczeństwa | 45 |
| 1.2 | Inne oznaczenia stosowane w niniejszej dokumentacji | 45 |
| 1.3 | Wskazówki na urządzeniu | 45 |
| 1.4 | Jednostki miar | 45 |
| 2. | Bezpieczeństwo | 45 |
| 2.1 | Użytkowanie zgodne z przeznaczeniem | 45 |
| 2.2 | Ogólne wskazówki dotyczące bezpieczeństwa | 46 |
| 2.3 | Bezpieczne odległości | 46 |
| 2.4 | Znak kontroli | 46 |
| 3. | Opis urządzenia | 46 |
| 4. | Obsługa | 46 |
| 5. | Czyszczenie i konserwacja | 47 |
| 6. | Usuwanie problemów | 47 |

INSTALACJA

| | | |
|------------|---|-----------|
| 7. | Bezpieczeństwo | 47 |
| 7.1 | Ogólne wskazówki dotyczące bezpieczeństwa | 47 |
| 7.2 | Przepisy, normy i wymogi | 47 |
| 8. | Przygotowania | 47 |
| 8.1 | Miejsce montażu | 47 |
| 8.2 | Instalacja w łazienkach | 47 |
| 8.3 | Minimalne odległości | 48 |
| 9. | Montaż | 48 |
| 9.1 | Demontaż pokrywy obudowy | 48 |
| 9.2 | Montaż na ścianie | 48 |
| 9.3 | Podłączenie elektryczne | 49 |
| 9.4 | Montaż pokrywy obudowy | 49 |
| 10. | Przekazanie | 50 |
| 11. | Danych technicznych | 50 |
| 11.1 | Schemat połączeń elektrycznych | 50 |
| 11.2 | Odległości minimalne i obszar wykrywania | 50 |
| 11.3 | Wartości orientacyjne wysokości montażu | 50 |
| 11.4 | Wymiary i przyłącza | 51 |
| 11.5 | Tabela danych | 51 |

GWARANCJA

OCHRONA ŚRODOWISKA I RECYCLING

WSKAZÓWKI SPECJALNE

- Trzymać dzieci poniżej 3. roku życia z dala od urządzenia, jeśli ciągły nadzór nie jest możliwy.
- Urządzenie może być włączane i wyłączane przez dzieci w wieku od 3 do 7 lat, jeśli odbywa się to pod nadzorem lub dzieci te zostały poinstruowane w zakresie bezpiecznego korzystania z urządzenia i zrozumiały zagrożenia związane z użytkowaniem urządzenia. Warunkiem jest wcześniejsze zamontowanie urządzenia zgodnie z opisem. Dzieciom w wieku od lat 3 do 7 nie wolno wyjmować wtyczki z gniazdka sieciowego ani dokonywać regulacji urządzenia.
- Urządzenie może być obsługiwane przez dzieci w wieku od 8 lat, a także osoby z ograniczonymi zdolnościami ruchowymi, sensorycznymi lub z ograniczoną poczytalnością, lub też przez osoby bez doświadczenia i wiedzy, jeśli obsługa odbywać się będzie pod nadzorem lub jeśli użytkownicy zostali pouczeni odnośnie bezpiecznego korzystania z urządzenia i zapoznani się z ewentualnymi groźącymi niebezpieczeństwami.
- Urządzenie nie może być używane przez dzieci do zabawy. Czyszczenie oraz konserwacja wykonywana przez użytkownika są czynnościami, których dzieciom nie wolno wykonywać bez nadzoru.
- Części urządzenia mogą się mocno nagrzewać i prowadzić do oparzeń. W obecności dzieci lub osób wymagających opieki należy zachować szczególną ostrożność.
- Nie zakrywać urządzenia.
- Nie montować urządzenia bezpośrednio pod ściennym gniazdkiem elektrycznym.
- Urządzenie zamontować w taki sposób, aby elementy przełączające i regulacyjne nie były dostępne dla osób przebywających w wannie lub w kabinie prysznicowej.

- W przypadku podłączenia na stałe należy zapewnić możliwość odłączenia wszystkich biegunów urządzenia od sieci za pomocą wyłącznika z rozwarciem styków wynoszącym co najmniej 3 mm.
- Czynności związane z wymianą sieciowego przewodu przyłączeniowego, np. w razie uszkodzenia, mogą być wykonywane wyłącznie przez specjalistę posiadającego uprawnienia wydane przez producenta, przy użyciu oryginalnej części zamiennej.
- Zamocować urządzenie w sposób opisany w rozdziale „Instalacja / Montaż”.

OBSŁUGA

1. Wskazówki ogólne

Rozdziały „Wskazówki specjalne” i „Obsługa” są przeznaczone dla użytkowników urządzenia i specjalistów.

Rozdział „Instalacja” przeznaczony jest dla wyspecjalizowanego instalatora.



Wskazówka

Przed przystąpieniem do obsługi urządzenia należy dokładnie zapoznać się z niniejszą instrukcją i zachować ją do późniejszego wykorzystania.

W przypadku przekazania produktu innemu użytkownikowi należy mu również przekazać niniejszą instrukcję.

1.1 Wskazówki dotyczące bezpieczeństwa

1.1.1 Struktura wskazówek dotyczących bezpieczeństwa



HASŁO OSTRZEGAWCZE – rodzaj zagrożenia

W tym miejscu określone są potencjalne skutki nieprzestrzegania wskazówki dotyczącej bezpieczeństwa.

► W tym miejscu określone są środki zapobiegające zagrożeniu.

1.1.2 Symbole i rodzaje zagrożenia

| Symbol | Rodzaj zagrożenia |
|--------|-------------------------------|
| | Obrażenia ciała |
| | Porażenie prądem elektrycznym |
| | Poparzenie (Poparzenie) |

1.1.3 Hasła ostrzegawcze

| HASŁO OSTRZEGAWCZE | Znaczenie |
|--------------------|--|
| ZAGROŻENIE | Wskazówki, których nieprzestrzeganie prowadzi do ciężkich obrażeń ciała lub śmierci. |
| OSTRZEŻENIE | Wskazówki, których nieprzestrzeganie może prowadzić do ciężkich obrażeń ciała lub śmierci. |
| OSTROŻNIE | Wskazówki, których nieprzestrzeganie może prowadzić do średnich lub lekkich obrażeń ciała. |

1.2 Inne oznaczenia stosowane w niniejszej dokumentacji



Wskazówka

Wskazówki ogólne są oznaczone symbolem umieszczonym obok.

► Należy dokładnie zapoznać się z treścią wskazówek.

| Symbol | Znaczenie |
|--------|---|
| | Szkody materialne (uszkodzenia urządzenia, szkody następcze, szkody środowiskowe) |
| | Utylizacja urządzenia |

► Ten symbol informuje o konieczności wykonania jakiejś czynności. Wymagane czynności opisane są krok po kroku.

1.3 Wskazówki na urządzeniu

| Symbol | Znaczenie |
|--------|-------------------------|
| | Nie zakrywać urządzenia |

1.4 Jednostki miar



Wskazówka

Jeśli nie określono innych jednostek, wszystkie wymiary podane są w milimetrach.

2. Bezpieczeństwo

2.1 Użytkowanie zgodne z przeznaczeniem

Urządzenie służy do suszenia mokrych rąk.

Urządzenie przeznaczone jest do użytku w budownictwie jednorodzinym. Nieprzeszkolone osoby mogą bezpiecznie z niego korzystać. Urządzenie może być użytkowane również poza budownictwem jednorodzinym, np. w małych przedsiębiorstwach, pod warunkiem użytkowania zgodnego z przeznaczeniem.

Inne lub wykraczające poza obowiązujące ustalenia użytkowanie traktowane jest jako niezgodne z przeznaczeniem. Do użytkowania zgodnego z przeznaczeniem należy również przestrzeganie niniejszej instrukcji obsługi oraz instrukcji obsługi użytego osprzętu.

2.2 Ogólne wskazówki dotyczące bezpieczeństwa



OSTRZEŻENIE porażenie prądem elektrycznym
Nie umieszczać nigdy przedmiotów w otworach urządzenia.



OSTRZEŻENIE obrażenia ciała

- Trzymać dzieci poniżej 3. roku życia z dala od urządzenia, jeśli ciągły nadzór nie jest możliwy.
- Urządzenie może być włączane i wyłączane przez dzieci w wieku od 3 do 7 lat, jeśli odbywa się to pod nadzorem lub dzieci te zostały poinstruowane w zakresie bezpiecznego korzystania z urządzenia i zrozumiały zagrożenia związane z użytkowaniem urządzenia. Warunkiem jest wcześniejsze zamontowanie urządzenia zgodnie z opisem. Dzieciom w wieku od lat 3 do 7 nie wolno wyjmować wtyczki z gniazdka sieciowego ani dokonywać regulacji urządzenia.
- Urządzenie może być obsługiwane przez dzieci w wieku od 8 lat, a także osoby z ograniczonymi zdolnościami ruchowymi, sensorycznymi lub z ograniczoną poczytalnością, lub też przez osoby bez doświadczenia i wiedzy, jeśli obsługa odbywać się będzie pod nadzorem lub jeśli użytkownicy zostali pouczeni odnośnie bezpiecznego korzystania z urządzenia i zapoznani się z ewentualnymi groźnymi niebezpieczeństwami.
- Urządzenie nie może być używane przez dzieci do zabawy. Czyszczenie oraz konserwacja wykonywana przez użytkownika są czynnościami, których dzieciom nie wolno wykonywać bez nadzoru.



OSTRZEŻENIE poparzenie

- Nie korzystać z urządzenia,
- jeśli w pomieszczeniach zachodzi ryzyko pożaru lub wybuchu wskutek obecności chemikaliów, pyłów, gazów lub oparów
 - w bezpośrednim pobliżu przewodów lub pojemników, prowadzących lub zawierających materiały łatwopalne albo wybuchowe.
 - jeśli w miejscu ustawienia urządzenia układane są podłogi oraz odbywa się szlifowanie, lakierowanie.
 - jeżeli wykonywane są czynności przy użyciu benzyny w aerozolu, wosku lub podobnych substancji. Przed rozpoczęciem korzystania z urządzenia przewietrzyć pomieszczenie w wystarczającym stopniu.



OSTROŻNIE Poparzenie

- Nie wolno opierać żadnych przedmiotów o urządzenie ani umieszczać ich między urządzeniem a ścianą, na której urządzenie jest zamocowane.
- Na urządzeniu ani w jego bezpośrednim sąsiedztwie nie wolno kłaść żadnych przedmiotów ani materiałów łatwopalnych lub blokujących wymianę ciepła, takich jak bielizna, koce, czasopisma, pojemniki z woskiem lub benzyną, puszki aerozolu itp.



OSTROŻNIE Poparzenie

- Części urządzenia mogą się mocno nagrzewać i prowadzić do oparzeń. W obecności dzieci lub osób wymagających opieki należy zachować szczególną ostrożność.



Nie zakrywać urządzenia

Nie zakrywać urządzenia, aby uniknąć jego przegrzania.



Szkody materialne

Jeśli urządzenie zostanie ustawione w pomieszczeniach, w których występują spaliny, opary oleju oraz benzyny itd. lub w których podczas prac wykorzystywane są rozpuszczalniki i środki chemiczne, wskutek eksploatacji urządzenia przez dłuższy czas może utrzymywać się nieprzyjemny zapach, jak również może dojść do zanieczyszczenia urządzenia.

2.3 Bezpieczne odległości



Szkody materialne

Należy zachować wymagane odstępów minimalne. Wlot i wylot powietrza z urządzenia nie może być utrudniony przez jakiegokolwiek przedmiot.

Odstępy minimalne dla urządzenia podane są w rozdziale „Dane techniczne / Odstępy minimalne i obszar wykrywania”.

2.4 Znak kontroli

Patrz tabliczka znamionowa na urządzeniu. Tabliczka znamionowa znajduje się na spodzie urządzenia.

3. Opis urządzenia

Urządzenie pracuje bezdotykowo. Jeśli użytkownik umieści dłoń w obszarze wykrywania czujnika na podczerwień, włączony zostanie automatycznie wentylator urządzenia.

Z urządzenia z dużą prędkością wydostaje się ogrzane powietrze. Pozostałości wody znajdujące się na rękach zostaną odprowadzone, dzięki czemu dłonie wysuszą się.

Po wycofaniu rąk z obszaru wykrywania czujnika podczerwieni urządzenie po ok. 3 sekundach wyłącza się automatycznie.

4. Obsługa

- ▶ Aby skrócić czas suszenia, przed suszeniem strzepnąć energicznie nadmiar wody z rąk nad umywalką.
- ▶ Umieścić ręce pod wylotem powietrza i pocierać jedną o drugą w strumieniu powietrza.



Wskazówka

Obszar wykrywania rąk przez czujnik na podczerwień znajduje się około 3-4 cm pod wylotem powietrza. Szczegółowe informacje dotyczące obszaru wykrywania czujnika na podczerwień znajdują się w rozdziale „Dane techniczne / Odstępy minimalne i obszar wykrywania”.

5. Czyszczenie i konserwacja



Szkody materialne

Nie przyskać na urządzenie wodą z węża lub za pomocą innych urządzeń. Woda mogłaby dostać się do wnętrza urządzenia.

Do pielęgnacji obudowy wystarcza wilgotna szmatka. Nie wolno używać szorujących, ani rozpuszczających środków czyszczących. W razie potrzeby wypolerować obudowę miękką szmatką.

6. Usuwanie problemów

| Problem | Przyczyna | Usuwanie |
|----------------------------|---|--|
| Urządzenie nie włącza się. | Brak zasilania energią elektryczną | Sprawdzić, czy w instalacji domowej nie zadziałał bezpiecznik lub wyłącznik różnicowo-prądowy. |
| | Zakrycie czujnika optycznego uniemożliwia pracę urządzenia. W takiej sytuacji urządzenie wyłącza się po około trzech sekundach, co zapobiega pracy ciągłej. | Sprawdzić, czy powierzchnia czujnika nie została zmieniona. Po usunięciu ewentualnych przedmiotów urządzenie będzie znów działać prawidłowo. |

Jeśli nie można usunąć przyczyny usterki, należy wezwać specjalistę. W celu usprawnienia i przyspieszenia pomocy należy podać numer urządzenia z tabliczki znamionowej (000000-0000-000000).

INSTALACJA

7. Bezpieczeństwo

Instalacja, uruchomienie, jak również konserwacja i naprawa urządzenia mogą być wykonane wyłącznie przez wyspecjalizowanego instalatora.

7.1 Ogólne wskazówki dotyczące bezpieczeństwa

Producent zapewnia prawidłowe działanie i bezpieczeństwo eksploatacji tylko w przypadku stosowania oryginalnego wyposażenia dodatkowego przeznaczonego do tego urządzenia oraz oryginalnych części zamiennych.

7.2 Przepisy, normy i wymogi



OSTRZEŻENIE porażenie prądem elektrycznym
Wszystkie elektryczne prace przyłączeniowe i instalacyjne należy wykonywać zgodnie z przepisami.



OSTRZEŻENIE porażenie prądem elektrycznym
Podłączenie do sieci dopuszczalne jest wyłącznie w formie przyłącza stałego. Urządzenie musi być oddzielone od sieci za pomocą wielobiegunowego wyłącznika z rozwarciem styków wynoszącym min. 3 mm.



Szkody materialne

Zwrócić uwagę na treść tabliczki znamionowej. Podany zakres napięcia musi być zgodny z napięciem sieciowym.



Wskazówka

Należy przestrzegać wszystkich krajowych i miejscowych przepisów oraz wymogów.

8. Przygotowania

8.1 Miejsce montażu



Wskazówka

Przestrzegać wskazówek podanych w rozdziale „Obsługa / Bezpieczeństwo”.

Urządzenie można montować wyłącznie do ściany pionowej.

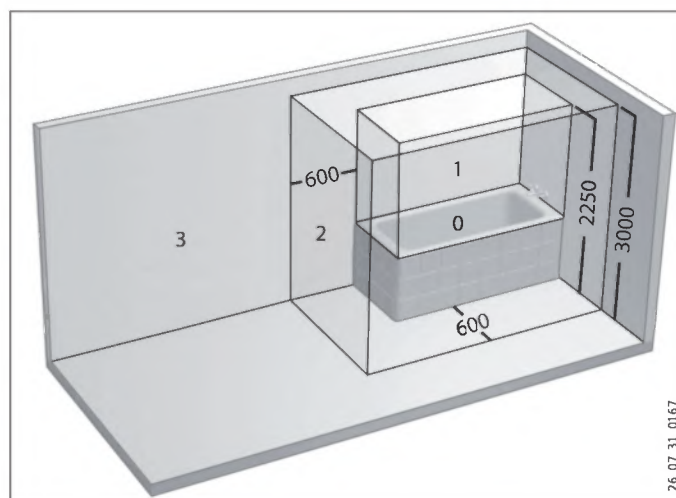
Ściana tylna urządzenia musi przylegać do ściany, na której urządzenie zostanie zamontowane, aby wykluczyć możliwość demontażu przy użyciu siły.

► Upewnić się, że ściana, na której urządzenie zostanie zamontowane, jest ciągła i bez uskoków.

8.2 Instalacja w łazienkach



OSTRZEŻENIE porażenie prądem elektrycznym
Urządzenie może być instalowane wyłącznie poza strefą ochrony 2.

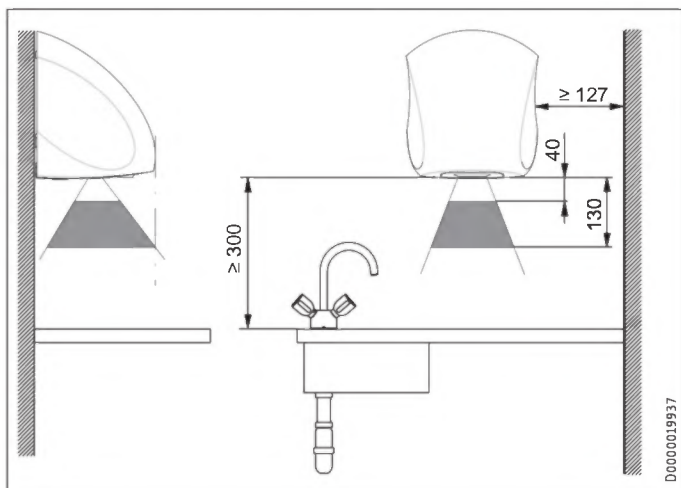


- 0 Strefa ochrony 0
- 1 Strefa ochrony 1
- 2 Strefa ochrony 2
- 3 Strefa ochrony 3

26-07_31_0167

POLSKI

8.3 Minimalne odległości



- ▶ Podczas montażu urządzenia należy zachować wymagane minimalne odległości od sąsiednich przedmiotów.
- ▶ Upewnić się, że powietrze z otoczenia może bez przeszkód przedostawać się do otworu wlotowego na spodzie urządzenia.
- ▶ Upewnić się, że powietrze może bez przeszkód wydostawać się z urządzenia.

9. Montaż

9.1 Demontaż pokrywy obudowy



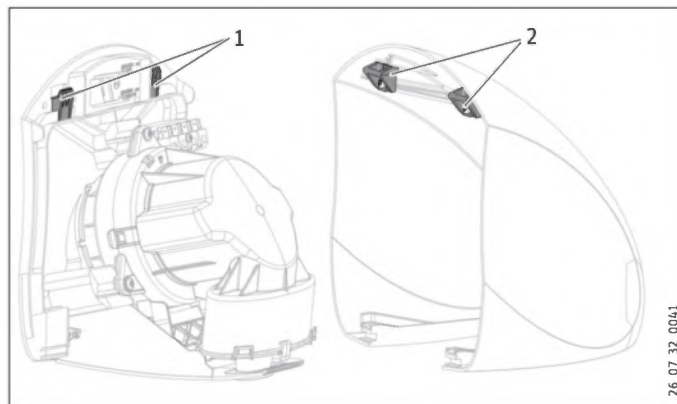
- ▶ Poluzować 2 znajdujące się wewnątrz śruby z gniazdem torx za pomocą wkrętaka torx 25, który należy obracać do oporu w kierunku zgodnym z ruchem wskazówek zegara.
- Śruby z gniazdem torx obracają się w obudowie i w niej pozostają.

9.1.1 Połączenie ściany tylnej i pokrywy obudowy



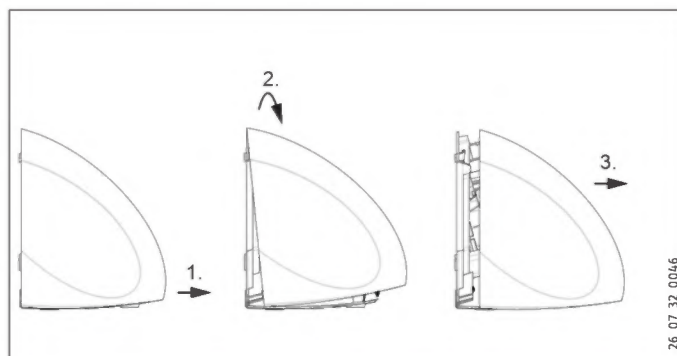
Wskazówka

Na górze pokrywy obudowy znajdują się 2 wewnętrzne ucha mocujące, które zawieszają się na 2 hakach ścianki tylnej urządzenia.



- 1 Haki
- 2 Ucha mocujące

9.1.2 Zdejmowanie pokrywy obudowy

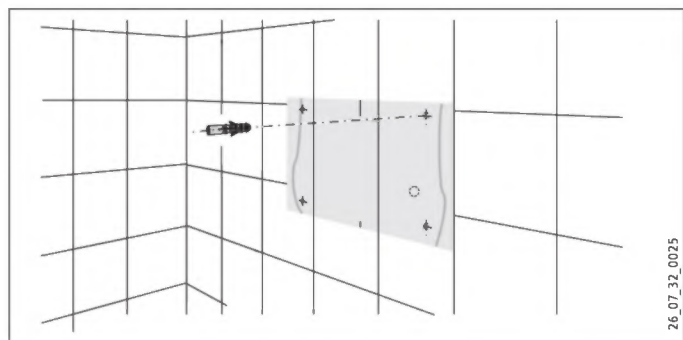


- ▶ Zdjąć pokrywę obudowy z urządzenia.
- ▶ Pociągnąć pokrywę urządzenia w górę, aż ucha mocujące pokrywy zsuną się z haków ścianki tylnej urządzenia.
- ▶ Pociągnąć pokrywę obudowy do przodu, zdejmując ją z urządzenia.

9.2 Montaż na ścianie

W załączniku do instrukcji znajduje się szablon do nawiercania otworów.

- ▶ Przy przykładaniu szablonu zwrócić uwagę na położenie i długość sieciowego przewodu przyłączeniowego (patrz rozdział „Przyłącze elektryczne / Sieciowy przewód przyłączeniowy”).
- ▶ Dostosować wysokość montażu do podanych wartości orientacyjnych (patrz rozdział „Dane techniczne / Wartości orientacyjne wysokości montażu”).
- ▶ Wybrać odpowiednie śruby mocujące i kołki rozporowe.



- ▶ Wyciąć szablon do nawiercania otworów i zaznaczyć 4 punkty mocowania na ścianie, na której zostanie powieszony urządzenie.
- ▶ Wywiercić 4 otwory i włożyć w nie kołki.
- ▶ Wkręcić 2 dolne śruby mocujące w ścianę.

9.3 Podłączenie elektryczne



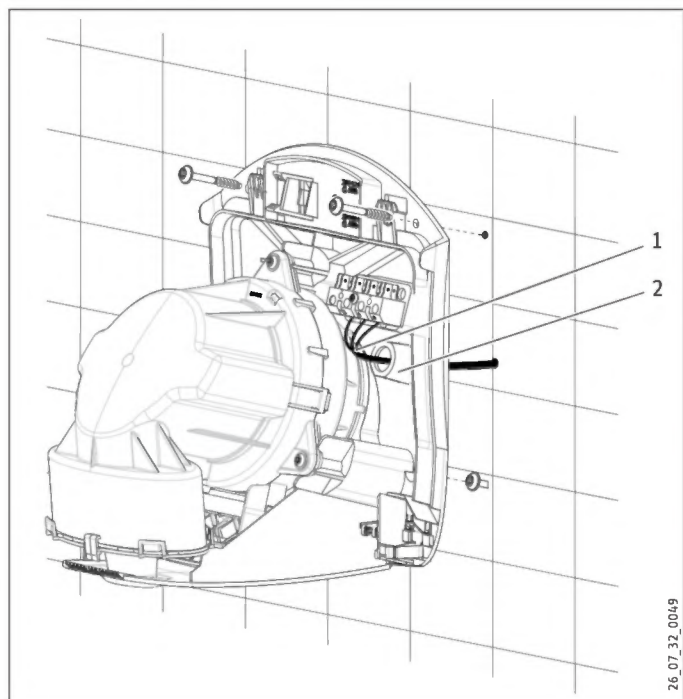
OSTRZEŻENIE porażenie prądem elektrycznym
Podłączenie do sieci dopuszczalne jest wyłącznie w formie przyłącza stałego. Urządzenie musi być oddzielone od sieci za pomocą wielobiegowego wyłącznika z rozwarciem styków wynoszącym min. 3 mm.

9.3.1 Przewód sieciowy

Sieciowy przewód przyłączeniowy musi mieć długość co najmniej 100 mm.

Pojedyncze żyły sieciowego przewodu przyłączeniowego muszą mieć zdjętą izolację na długości ok. 6,5 mm, aby można je było podłączyć do zacisków przyłącza sieciowego.

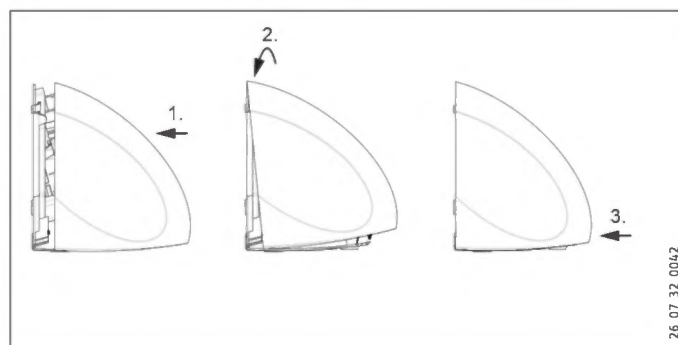
9.3.2 Podłączanie urządzenia



- 1 Przewód sieciowy
- 2 Przelot przewodu

- ▶ Przeciągnąć sieciowy przewód przyłączeniowy przez przelot w ścianie tylnej urządzenia.
- ▶ Nałożyć urządzenie otworami w kształcie dziurek na klucz na wkręty mocujące.
- ▶ Przykręcić urządzenie za pomocą 2 górnych śrub mocujących do ściany, a następnie dociągnąć 2 dolne śruby.
- ▶ Podłączyć urządzenie zgodnie ze schematem ideowym do sieci zasilającej (patrz rozdział „Dane techniczne / Elektryczny schemat połączeń”).

9.4 Montaż pokrywy obudowy



- ▶ Nasunąć pokrywę obudowy z przodu na urządzenie.
- ▶ Nałożyć pokrywę obudowy na górze na ściankę tylną urządzenia, tak aby ucha mocujące zaczepiły się o haki znajdujące się w tylnej ścianie urządzenia (patrz rozdział „Demontaż pokrywy obudowy”).
- ▶ Docisnąć pokrywę obudowy na dole urządzenia, tak aby się zatrzasnęła.



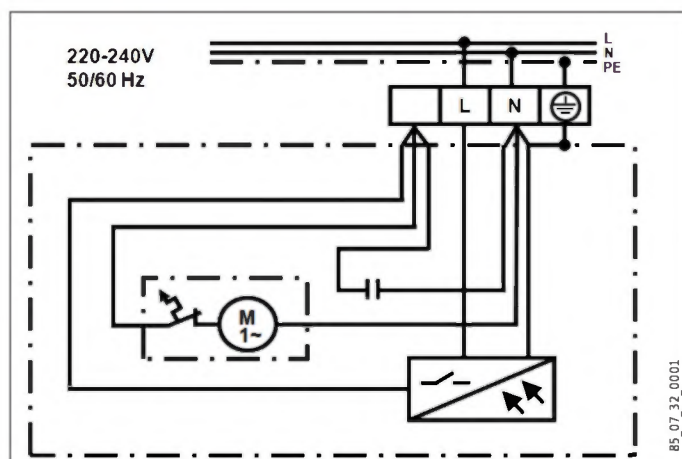
- ▶ Sprawdzić, czy pokrywa obudowy jest zamocowana prawidłowo na urządzeniu.
- ▶ Dokręcić 2 znajdujące się wewnątrz śruby z gniazdem torx za pomocą wkrętaka torx 25, który należy obracać do oporu w kierunku przeciwnym do ruchu wskazówek zegara.

10. Przekazanie

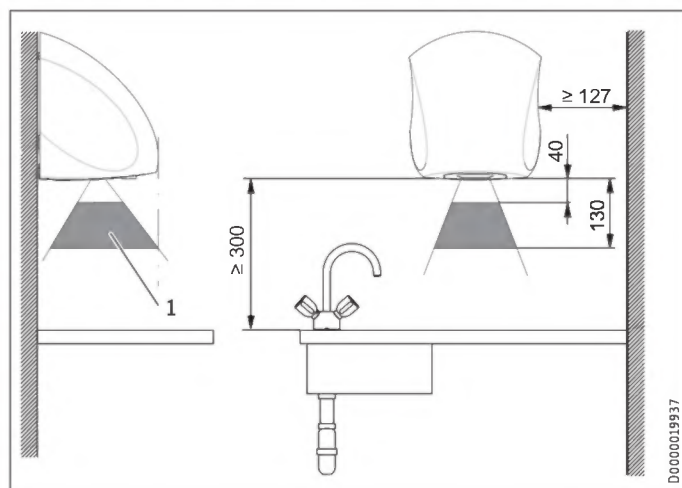
Objąć użytkownikowi sposób działania urządzenia. Zwrócić jego uwagę szczególnie na wskazówki dotyczące bezpieczeństwa. Przekazać niniejszą instrukcję obsługi i instalacji użytkownikowi urządzenia.

11. Danych technicznych

11.1 Schemat połączeń elektrycznych



11.2 Odległości minimalne i obszar wykrywania



1 Obszar wykrywania czujnika na podczerwień

11.3 Wartości orientacyjne wysokości montażu



Wskazówka

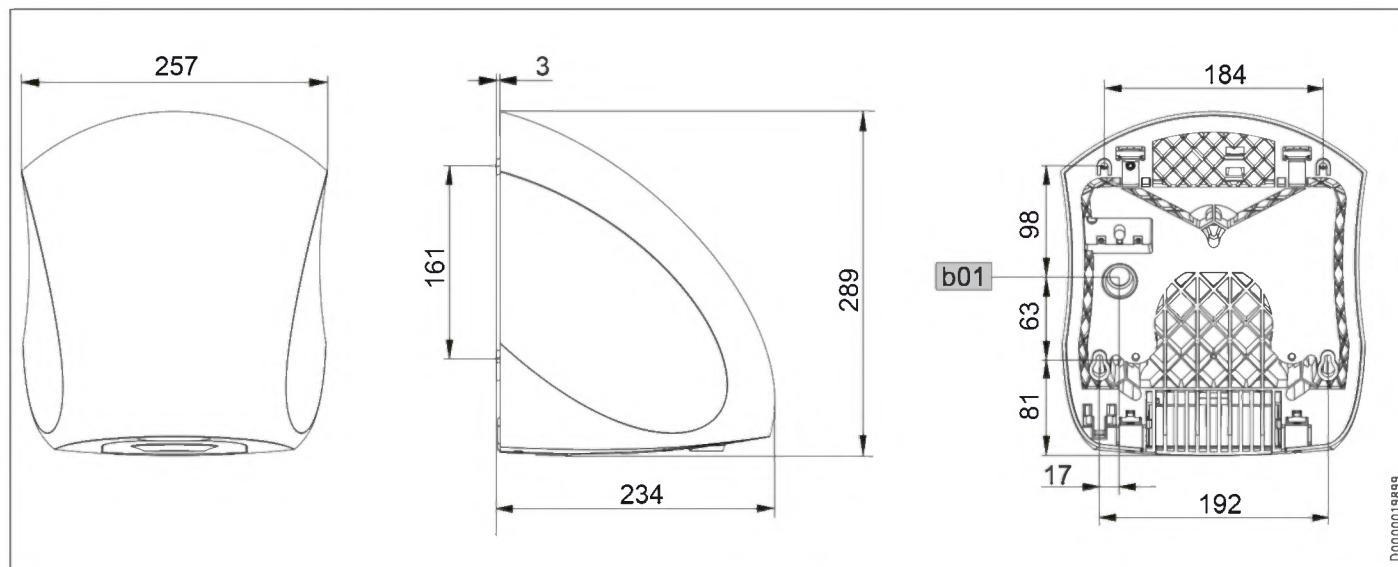
Wysokość (w mm) określa odległość pomiędzy dolną krawędzią urządzenia a podłogą.

| | Wiek | Wys. (mm) |
|--|----------------------------|-----------|
| | Dorosły mężczyzna | 1350 |
| | Dorośla kobieta | 1250 |
| | Przedszkole (4 - 7) | 810 |
| | Szkoła podstawowa (7 - 10) | 910 |
| | Szkoła (10 - 13) | 1120 |
| | Szkoła (13 - 16) | 1250 |

INSTALACJA

Danych technicznych

11.4 Wymiary i przyłącza



| | Ultronic S | Ultronic W |
|--------------------------------------|------------|------------|
| b01 Przepust na przewody elektryczne | | |

11.5 Tabela danych

| | | Ultronic S | Ultronic W |
|---|-------------------|-------------------------------|-------------------------------|
| | | 231582 | 231583 |
| Dane elektryczne | | | |
| Przyłącze sieciowe | | 1/N/PE ~ 220-240 V | 1/N/PE ~ 220-240 V |
| Częstotliwość | Hz | 50/60 | 50/60 |
| Napięcie znamionowe | V | 230 | 230 |
| Prąd znamionowy | A | 4,0 | 4,0 |
| Moc znamionowa | W | 910 | 910 |
| Maks. impedancja sieci Zmaks. zgodnie z DIN EN 61000-3-11 | Ω | 257 | 257 |
| Wymiary | | | |
| Wysokość | mm | 289 | 289 |
| Szerokość | mm | 257 | 257 |
| Głębokość | mm | 234 | 234 |
| Masy | | | |
| Masa | kg | 4,4 | 4,4 |
| Wykonania | | | |
| Kolor | | stal nierdzewna | Biały sygnałowy, RAL 9003 |
| Materiał obudowy | | odlew ciśnieniowy z aluminium | odlew ciśnieniowy z aluminium |
| Stopień ochrony (IP) | | IP24 | IP24 |
| Klasa ochrony | | I | I |
| Parametry | | | |
| Poziom hałasu | dB(A) | 82 | 82 |
| Prędkość powietrza | m/s | 94 | 94 |
| Natężenie przepływu powietrza | m ³ /h | 200 | 200 |
| Czas suszenia | s | 15 | 15 |

POLSKI

Gwarancja

Urządzeń zakupionych poza granicami Niemiec nie obejmują warunki gwarancji naszych niemieckich spółek. Ponadto w krajach, w których jedna z naszych spółek córek jest dystrybutorem naszych produktów, gwarancji może udzielić wyłącznie ta spółka. Taka gwarancja obowiązuje tylko wówczas, gdy spółka-córka sformułowała własne warunki gwarancji. W innych przypadkach gwarancja nie jest udzielana.

Nie udzielamy gwarancji na urządzenia zakupione w krajach, w których żadna z naszych spółek córek nie jest dystrybutorem naszych produktów. Ewentualne gwarancje udzielone przez importera zachowują ważność.

Ochrona środowiska i recycling

Pomóż chronić środowisko naturalne. Materiały po wykorzystaniu należy utylizować zgodnie z krajowymi przepisami.

СПЕЦИАЛЬНЫЕ УКАЗАНИЯ

ЭКСПЛУАТАЦИЯ

| | | |
|-----|--|----|
| 1. | Общие указания | 54 |
| 1.1 | Указания по технике безопасности | 54 |
| 1.2 | Другие обозначения в данной документации | 54 |
| 1.3 | Указания касательно прибора | 54 |
| 1.4 | Единицы измерения | 54 |
| 2. | Техника безопасности | 54 |
| 2.1 | Использование по назначению | 54 |
| 2.2 | Общие указания по технике безопасности | 55 |
| 2.3 | Безопасное расстояние до прибора | 55 |
| 2.4 | Знак технического контроля | 55 |
| 3. | Описание устройства | 56 |
| 4. | Эксплуатация | 56 |
| 5. | Чистка, уход и техническое обслуживание | 56 |
| 6. | Поиск и устранение проблем | 56 |

УСТАНОВКА

| | | |
|------|---|----|
| 7. | Техника безопасности | 56 |
| 7.1 | Общие указания по технике безопасности | 56 |
| 7.2 | Предписания, стандарты и положения | 56 |
| 8. | Подготовительные мероприятия | 56 |
| 8.1 | Стена для крепления прибора | 56 |
| 8.2 | Установка в ванной комнате | 57 |
| 8.3 | Минимальные расстояния | 57 |
| 9. | Монтаж | 57 |
| 9.1 | Де крышки корпуса | 57 |
| 9.2 | Крепление на стене | 58 |
| 9.3 | Электрическое подключение | 58 |
| 9.4 | Установка крышки корпуса | 59 |
| 10. | Передача | 59 |
| 11. | Технические характеристики | 59 |
| 11.1 | Электрическая схема | 59 |
| 11.2 | Минимальные расстояния и зона действия | 59 |
| 11.3 | Ориентировочные значения высоты установки | 60 |
| 11.4 | Размеры и подключения | 60 |
| 11.5 | Таблица параметров | 61 |

ГАРАНТИЯ

ЗАЩИТА ОКРУЖАЮЩЕЙ СРЕДЫ И УТИЛИЗАЦИЯ

СПЕЦИАЛЬНЫЕ
УКАЗАНИЯ

- Детям в возрасте до 3 лет запрещено пользоваться прибором, если они не находятся под постоянным присмотром взрослых.
- Детям в возрасте от 3 до 7 лет разрешено включать и выключать прибор только под присмотром взрослых или после соответствующего инструктажа о правилах безопасного пользования и потенциальной опасности в случае несоблюдения этих правил. Непременным условием является прибора, выполненный в соответствии с указаниями настоящего руководства. Детям в возрасте от 3 до 7 лет запрещено включать штекерную вилку в розетку и выполнять регулирование прибора.
- Детям старше 8 лет, а также лицам с ограниченными физическими, сенсорными и умственными способностями, не имеющим опыта и не владеющим информацией о приборе, разрешено использовать прибор только под присмотром других лиц или после соответствующего инструктажа о правилах безопасного пользования и потенциальной опасности в случае несоблюдения этих правил.
- Не допускать шалостей детей с прибором. Дети могут выполнять чистку прибора и те виды технического обслуживания, которые обычно производятся пользователем, только под присмотром взрослых.
- Элементы прибора могут нагреваться до высоких температур и вызывать ожоги. Особая осторожность необходима там, где есть дети, инвалиды и лица пожилого возраста.
- Устройство нельзя закрывать.
- Не устанавливать прибор непосредственно под настенной розеткой.

- При установке прибора убедиться, что лица, принимающие ванну или душ, не смогут задеть переключатели и регуляторы.
- При фиксированном соединении устройство должно отключаться от сети с разрывом всех контактов минимум 3 ММ.
- При повреждении кабеля питания или необходимости его замены выполнять эти работы должен только специалист, уполномоченный производителем, и только с использованием оригинального кабеля.
- Закрепить прибор, как описано в главе «Установка / Монтаж».

ЭКСПЛУАТАЦИЯ

1. Общие указания

Главы «Специальные указания» и «Эксплуатация» предназначены для пользователя и специалиста.

Глава «Установка» предназначена для специалиста.



Указание

Перед началом эксплуатации следует внимательно прочитать данное руководство и сохранить его. При необходимости передать настоящее руководство следующему пользователю.

1.1 Указания по технике безопасности

1.1.1 Структура указаний по технике безопасности



СИГНАЛЬНОЕ СЛОВО Вид опасности

Здесь приведены возможные последствия несоблюдения указания по технике безопасности.

- ▶ Здесь приведены мероприятия по предотвращению опасности.

1.1.2 Символы, вид опасности

| Символ | Вид опасности |
|--------|-------------------------------|
| | Травма |
| | Поражение электрическим током |
| | Ожог (ожог, обваривание) |

1.1.3 Сигнальные слова

| СИГНАЛЬНОЕ СЛОВО | Значение |
|------------------|---|
| ОПАСНОСТЬ | Указания, несоблюдение которых приводит к серьезным травмам или к смертельному исходу. |
| ПРЕДУПРЕЖДЕНИЕ | Указания, несоблюдение которых может привести к серьезным травмам или к смертельному исходу. |
| ОСТОРОЖНО | Указания, несоблюдение которых может привести к травмам средней тяжести или к легким травмам. |

1.2 Другие обозначения в данной документации



Указание

Общие указания обозначены приведенным рядом с ними символом.

- ▶ Необходимо внимательно прочитать тексты указаний.

| Символ | Значение |
|--------|---|
| | Материальный ущерб (повреждение оборудования, косвенный ущерб и ущерб для окружающей среды) |
| | Утилизация устройства |

- ▶ Этот символ указывает на необходимость выполнения определенных действий. Описание необходимых действий приведено шаг за шагом.

1.3 Указания касательно прибора

| Символ | Значение |
|--------|---------------------|
| | Не накрывать прибор |

1.4 Единицы измерения



Указание

Если не указано иное, все размеры приведены в миллиметрах.

2. Техника безопасности

2.1 Использование по назначению

Прибор предназначен для сушки мокрых рук.

Прибор предназначен для бытового использования. Для его безопасного обслуживания пользователю не требуется проходить инструктаж. Возможно использование прибора не только в быту, но и, например, на предприятиях малого бизнеса при условии соблюдения тех же условий эксплуатации.

Любое иное или не указанное в настоящем руководстве использование данного устройства считается использованием не по назначению. Использование по назначению подразумевает соблюдение требований настоящего руководства, а также руководств к используемым принадлежностям.

2.2 Общие указания по технике безопасности



ПРЕДУПРЕЖДЕНИЕ поражение электрическим током

Запрещается вставлять посторонние предметы в отверстия прибора.



ПРЕДУПРЕЖДЕНИЕ травма

- Детям в возрасте до 3 лет запрещено пользоваться прибором, если они не находятся под постоянным присмотром взрослых.
- Детям в возрасте от 3 до 7 лет разрешено включать и выключать прибор только под присмотром взрослых или после соответствующего инструктажа о правилах безопасного пользования и потенциальной опасности в случае несоблюдения этих правил. Непременным условием является прибора, выполненный в соответствии с указаниями настоящего руководства. Детям в возрасте от 3 до 7 лет запрещено включать штекерную вилку в розетку и выполнять регулирование прибора.
- Детям старше 8 лет, а также лицам с ограниченными физическими, сенсорными и умственными способностями, не имеющим опыта и не владеющим информацией о приборе, разрешено использовать прибор только под присмотром других лиц или после соответствующего инструктажа о правилах безопасного пользования и потенциальной опасности в случае несоблюдения этих правил.
- Не допускать шалостей детей с прибором. Дети могут выполнять чистку прибора и те виды технического обслуживания, которые обычно производятся пользователем, только под присмотром взрослых.



ПРЕДУПРЕЖДЕНИЕ ожог

Запрещено использовать прибор...

- в помещениях, где из-за наличия химических веществ, пыли, газов или паров есть опасность воспламенения или взрыва.
- в непосредственной близости от магистралей или емкостей для транспортировки или хранения горючих и взрывоопасных материалов.
- если в помещении, где установлен прибор, проводятся такие работы, как укладка, шлифовка, герметизация.
- если в помещении ведутся работы с использованием бензина, аэрозолей, мастик для полов или аналогичных веществ. Перед использованием прибора необходимо хорошо проветрить помещение.



ОСТОРОЖНО ожог

- Запрещено прислонять к прибору какие-либо предметы или класть их между прибором и стеной, к которой он крепится.
- Запрещено располагать на приборе или в непосредственной близости от него горючие, легковоспламеняющиеся или теплоизоляционные материалы или предметы, например, белье, одеяла, журналы, емкости с мастикой для полов, бензином, аэрозольные баллоны и пр.



ОСТОРОЖНО ожог

Элементы прибора могут нагреваться до высоких температур и вызывать ожоги. Особая осторожность необходима там, где есть дети, инвалиды и лица пожилого возраста.



Не накрывать прибор

Не накрывать прибор во избежание его перегрева.



Материальный ущерб

При установке и эксплуатации прибора в помещениях, где выделяются отработанные газы, имеется запах масла, бензина и т.п., или проводятся работы с растворителями и химическими веществами, возможно появление устойчивых неприятных запахов или загрязнений на самом приборе.

2.3 Безопасное расстояние до прибора



Материальный ущерб

Необходимо соблюдать указанные минимальные расстояния. Посторонние предметы не должны закрывать входные и выходные отверстия прибора.

Минимальные расстояния приведены в главе «Технические характеристики / Минимальные расстояния».

2.4 Знак технического контроля

См. заводскую табличку на приборе. Заводская табличка находится на нижней панели прибора.



Евразийское соответствие

Данный прибор соответствует требованиям безопасности технических регламентов Евразийского Экономического Союза ТР ТС 004/2011, ТР ТС 020/2011 и прошел соответствующие процедуры подтверждения соответствия. Сертификат соответствия № ЕАЭС RU C-DE.AЯ46.В.18536/21, срок действия с 17.03.2021 г. по 16.03.2026 г. Орган по сертификации «РОСТЕСТ-Москва» АО «Региональный орган по сертификации и тестированию».

3. Описание устройства

Принцип работы прибора – бесконтактный. При нахождении рук в зоне действия инфракрасного датчика автоматически включается вентилятор прибора.

Из прибора с большой скоростью поступает нагретый воздух. Он сдувает остатки влаги с поверхности рук, таким образом они становятся сухими.

Примерно через 3 секунды после удаления рук из зоны действия инфракрасного датчика прибор отключается автоматически.

4. Эксплуатация

- ▶ Для сокращения времени сушки мокрых рук их следует интенсивно встряхнуть над раковиной.
- ▶ Затем поднести руки под выпускную решетку и потереть их в потоке воздуха.



Указание

Зона действия инфракрасного датчика находится на расстоянии прим. 3-4 см от выпускной решетки. Более подробную информацию о зоне действия инфракрасного датчика можно найти в главе «Технические характеристики / Минимальные расстояния и зона контроля».

5. Чистка, уход и техническое обслуживание



Материальный ущерб

Не разбрызгивать на прибор воду из шланга и иных устройств. Иначе вода может попасть в прибор.

Для ухода за корпусом достаточно влажной салфетки. Не использовать абразивные или едкие чистящие средства. Затем отполировать мягкой тканью до блеска.

6. Поиск и устранение проблем

| Проблема | Причина | Способ устранения |
|-----------------------|---|---|
| Прибор не включается. | Отсутствует питание | Проверить, не сработали ли предохранители или устройство защитного отключения (УЗО) в электрической сети здания. |
| | При нахождении посторонних предметов в поле действия датчика работоспособность прибора нарушается. В этом случае прибор выключается примерно через 3 секунды во избежание непрерывной работы. | Проверить, не находятся ли в зоне действия датчика посторонние предметы. При удалении посторонних предметов прибор вновь работает бесперебойно. |

Если невозможно устранить эту неисправность самостоятельно, нужно вызвать специалиста. Чтобы специалист смог оперативно помочь, следует сообщить ему номер прибора с заводской таблички (000000-0000-000000).

УСТАНОВКА

7. Техника безопасности

Установка, ввод в эксплуатацию, а также техническое обслуживание и ремонт прибора должны производиться только квалифицированным специалистом.

7.1 Общие указания по технике безопасности

Безупречная работа прибора и безопасность эксплуатации гарантируются только при использовании соответствующих оригинальных принадлежностей и оригинальных запчастей.

7.2 Предписания, стандарты и положения



ПРЕДУПРЕЖДЕНИЕ поражение электрическим током

Все работы по электрическому подключению и установке необходимо производить в соответствии с инструкцией.



ПРЕДУПРЕЖДЕНИЕ поражение электрическим током

Подключение к электросети должно быть неразъемным. Прибор должен отсоединяться от сети с раствором всех контактов минимум 3 мм на всех полюсах.



Материальный ущерб

Следует соблюдать данные на заводской табличке. Напряжение сети должно совпадать с указанным на табличке.



Указание

Необходимо соблюдать все общегосударственные и региональные предписания и положения.

8. Подготовительные мероприятия

8.1 Стена для крепления прибора



Указание

Необходимо учитывать указания главы «Эксплуатация / Безопасность».

прибора разрешено выполнять только на вертикальной стене.

Задняя стенка прибора должна плотно прилегать к стене, к которой он крепится, это предотвратит возможность его взлома.

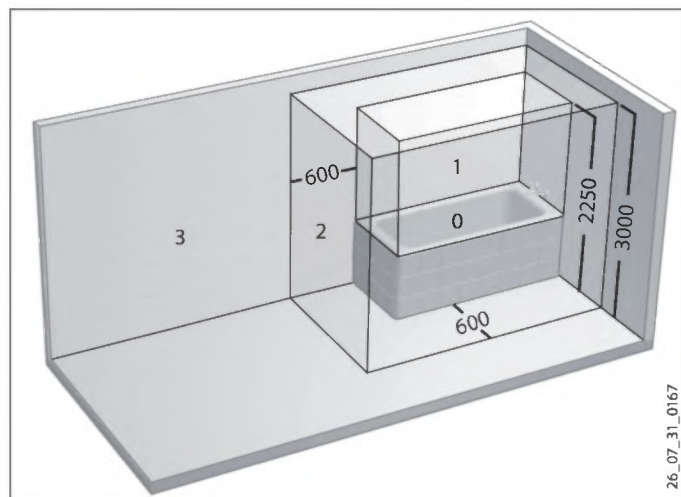
- ▶ Следует убедиться, что стена для установки ровная и не имеет ниш.

8.2 Установка в ванной комнате



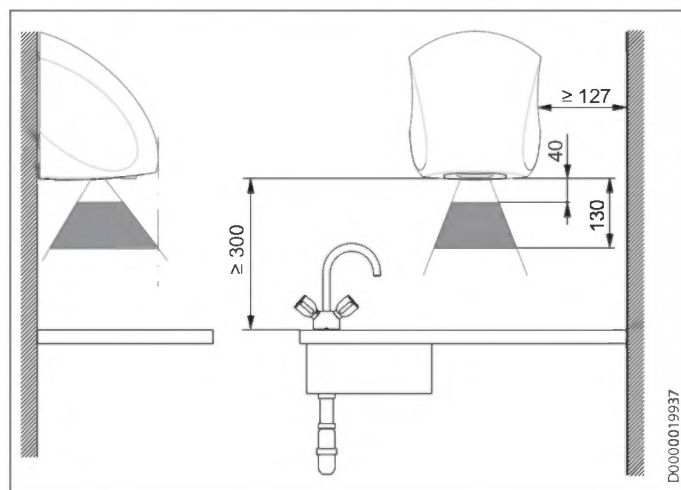
ПРЕДУПРЕЖДЕНИЕ поражение электрическим током

Установка прибора в ванной комнате разрешена только за пределами зоны безопасности 2.



- 0 Зона безопасности 0
- 1 Зона безопасности 1
- 2 Зона безопасности 2
- 3 Зона безопасности 3

8.3 Минимальные расстояния



- ▶ Перед ом прибора необходимо убедиться в соблюдении минимальных расстояний до расположенных рядом объектов.
- ▶ Необходимо проверить возможность беспрепятственного поступления воздуха во входное отверстие на нижней стороне прибора.
- ▶ Необходимо проверить возможность беспрепятственного выхода воздуха из прибора.

9. Монтаж

9.1 Де крышки корпуса



- ▶ Отвернуть 2 утопленных винта со звездообразным шлицем Torx с помощью отвертки с наконечником T25, поворачивая ее по часовой стрелке до упора.

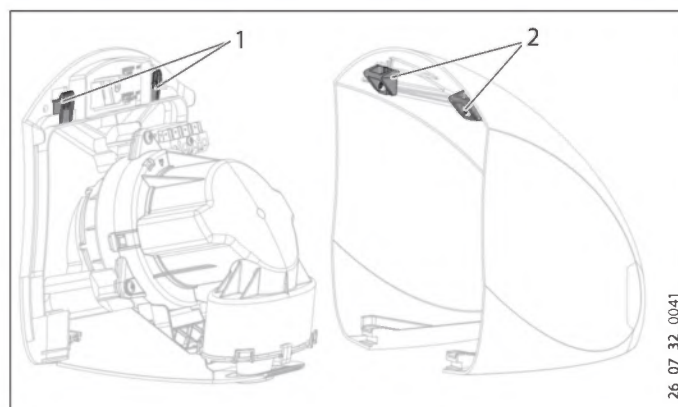
При этом винты со шлицем Torx отвинчиваются внутрь корпуса и остаются в нем.

9.1.1 Соединение крышки корпуса с задней стенкой прибора



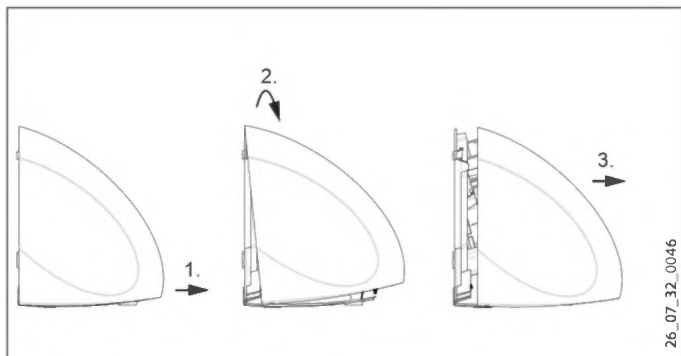
Указание

Крышка корпуса имеет в верхней части 2 внутренние крепежные проушины, которые навешиваются на 2 крючка задней стенки прибора.



- 1 Крючки
- 2 Крепежные проушины

9.1.2 Снятие крышки корпуса

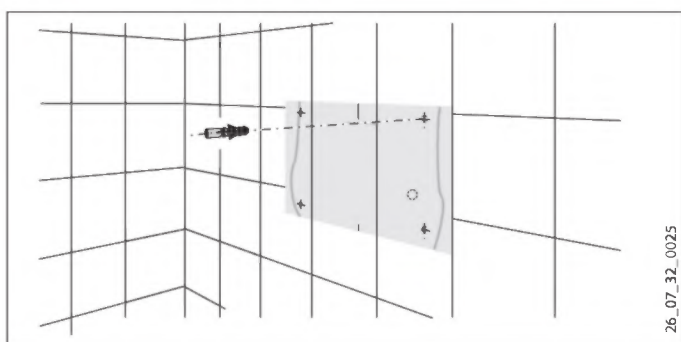


- ▶ Снять крышку корпуса с нижней части прибора, приподняв ее.
- ▶ Поднять крышку корпуса вверх так, чтобы снять ее крепежные проушины с крючков задней стенки прибора.
- ▶ Снять крышку корпуса с прибора, потянув ее по направлению вперед.

9.2 Крепление на стене

К данному руководству прилагается шаблон для сверления отверстий.

- ▶ При установке шаблона для сверления отверстий необходимо учесть положение и длину кабеля сетевого питания (см. главу «Электрическое соединение / Кабель сетевого питания»).
- ▶ При выборе высоты необходимо учитывать рекомендованные нами значения (см. главу «Технические характеристики / Рекомендованная высота монтажа»).
- ▶ Выбрать соответствующие крепежные шурупы и дюбели.



- ▶ Вырезать шаблон для сверления отверстий и перенести на стену разметку 4 отверстий для крепежа.
- ▶ Просверлить 4 отверстия для крепежа и установить в них дюбели.
- ▶ Вернуть в стену 2 нижних крепежных шурупа.

9.3 Электрическое подключение



ПРЕДУПРЕЖДЕНИЕ поражение электрическим током

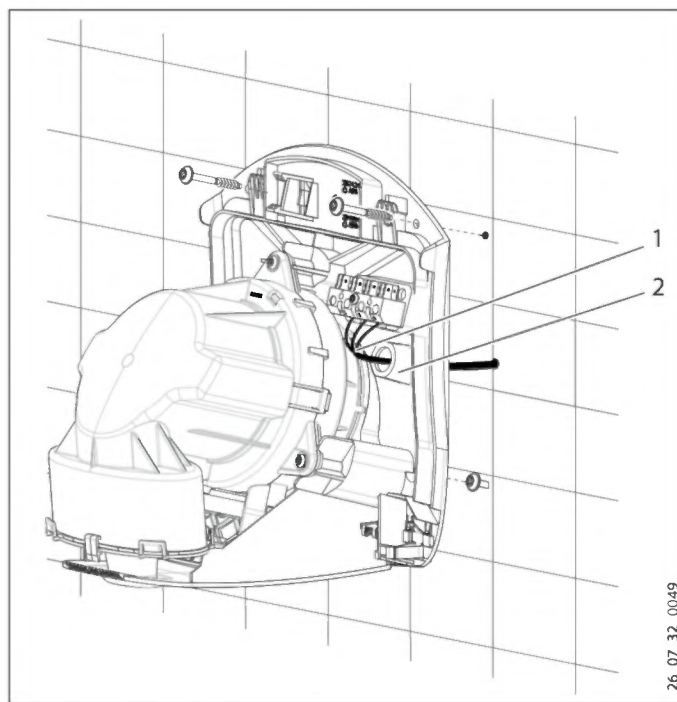
Подключение к электросети должно быть неразъемным. Прибор должен отсоединяться от сети с раствором всех контактов минимум 3 мм на всех полюсах.

9.3.1 Кабель сетевого питания

Длина кабеля сетевого питания должна составлять не менее 100 мм.

Для подключения отдельных жил кабеля сетевого питания к соединительной клемме сети их следует изолировать на длину ок. 6,5 мм.

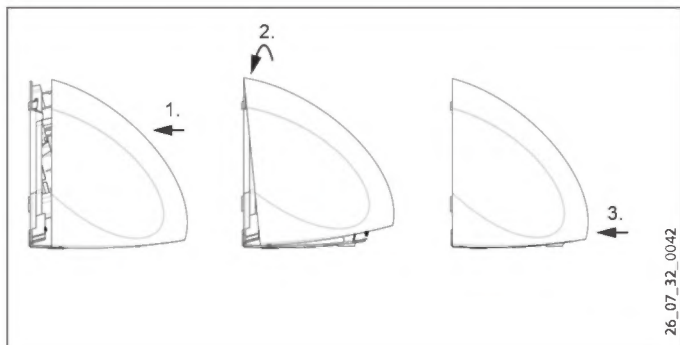
9.3.2 Подключение прибора



- 1 Кабель сетевого питания
- 2 Кабельный ввод

- ▶ Пропустить кабель сетевого питания через кабельный ввод на задней стенке прибора.
- ▶ Установить прибор замочными скважинами на соответствующие крепежные винты.
- ▶ Прикрепить прибор к стене при помощи 2 верхних крепежных шурупов, затем надежно затянуть 2 нижних шурупа.
- ▶ Подключить прибор к сети питания согласно электрической схеме (см. главу «Техническая характеристика / Электрическая схема»).

9.4 Установка крышки корпуса



- ▶ Надвинуть крышку корпуса на прибор спереди.
- ▶ Опустить крышку корпуса на заднюю стенку прибора по направлению сверху вниз так, чтобы крепежные проушины наделись на крючки задней стенки прибора (см. главу «Демонтаж крышки корпуса»).
- ▶ Нажимать на крышку корпуса по направлению сверху вниз, пока она не зафиксируется.



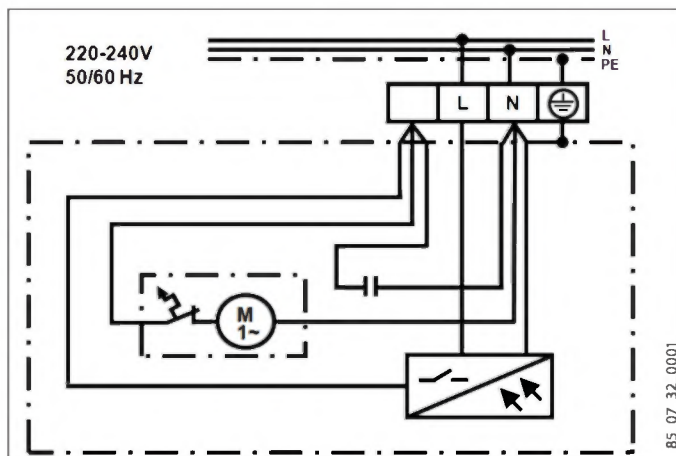
- ▶ Проверить правильность положения крышки корпуса на приборе.
- ▶ Затянуть 2 прилагаемых винта со звездообразным шлицем Torx с помощью отвертки с наконечником 25, поворачивая ее против часовой стрелки до упора.

10. Передача

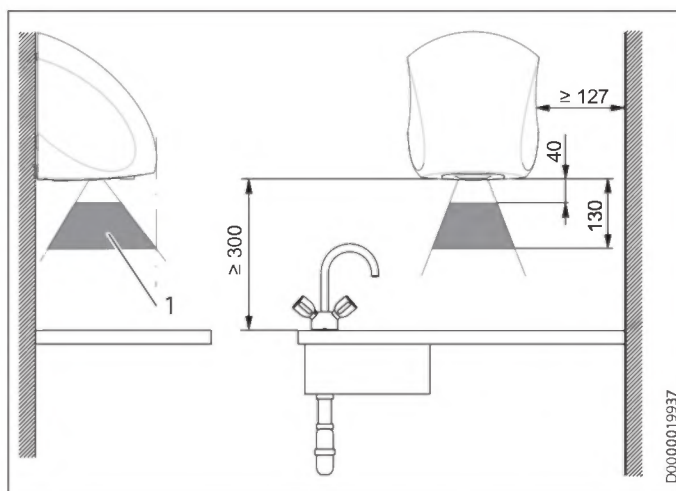
Объяснить пользователю функции прибора. Особо обратить его внимание на указания по технике безопасности. Передать пользователю настоящее руководство по эксплуатации и монтажу.

11. Технические характеристики

11.1 Электрическая схема



11.2 Минимальные расстояния и зона действия






1 Зона действия инфракрасного датчика

11.3 Ориентировочные значения высоты установки

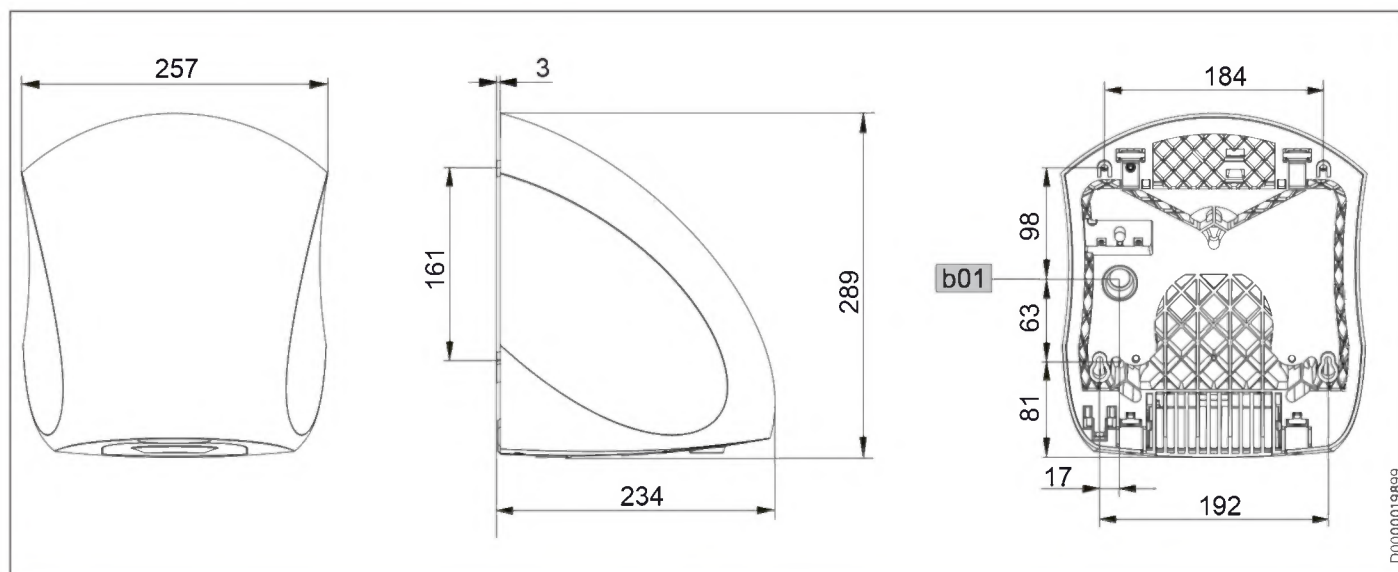


Указание

Высота (мм) обозначает расстояние от нижней поверхности прибора до пола.

| | Возраст | Высота (мм) |
|---|--------------------------|-------------|
|  | Взрослый мужчина | 1350 |
|  | Взрослая женщина | 1250 |
| | Детский сад (4 - 7) | 810 |
|  | Начальная школа (7 - 10) | 910 |
| | Школа (10 - 13) | 1120 |
| | Школа (13 - 16) | 1250 |

11.4 Размеры и подключения



| | | | |
|------------------------------|--|------------|------------|
| b01 Ввод для электропроводки | | Ultronic S | Ultronic W |
|------------------------------|--|------------|------------|

11.5 Таблица параметров

| | | Ultronic S 231582 | Ultronic W 231583 |
|--|-------------------|---------------------------------|---------------------------------|
| Электрические характеристики | | | |
| Подключение к сети | | 1-фазн. N/PE пер. ток 220/240 В | 1-фазн. N/PE пер. ток 220/240 В |
| Частота | Гц | 50/60 | 50/60 |
| Номинальное напряжение | В | 230 | 230 |
| Номинальный ток | А | 4,0 | 4,0 |
| Номинальная мощность | Вт | 910 | 910 |
| Макс. полное сопротивление сети Z max согласно стандарту DIN EN 61000-3-11 | Ω | 257 | 257 |
| Размеры | | | |
| Высота | мм | 289 | 289 |
| Ширина | мм | 257 | 257 |
| Глубина | мм | 234 | 234 |
| Вес | | | |
| Вес | кг | 4,4 | 4,4 |
| Модификации | | | |
| Цвет | | Нержавеющая сталь | сигнально белый, RAL 9003 |
| Материал корпуса | | Алюминиевое литье под давлением | Алюминиевое литье под давлением |
| Степень защиты (IP) | | IP24 | IP24 |
| Класс защиты | | I | I |
| Параметры | | | |
| Шум при работе | дБ(А) | 82 | 82 |
| Скорость воздуха | м/с | 94 | 94 |
| Расход воздуха | м ³ /ч | 200 | 200 |
| Время сушки | с | 15 | 15 |

Серийный номер на шильдике прибора содержит дату изготовления прибора.

Серийный номер имеет следующую структуру: 6-значный артикул прибора - 4-значная дата производства - 6-значный порядковый номер.

4-значная дата производства расшифровывается так:

- Первые две цифры плюс 25 - это год изготовления прибора (2 цифры), то есть 94+25 -> для 2019, 93+25 -> для 2018 и так далее;
- Последние две цифры минус 25 - это календарная неделя изготовления прибора.

Например, 4-значная дата производства 9440 соответствует 15 неделе в 2019 году.

Изготовитель:

«Штибель Эльтрон ГмбХ & Ко. КГ»
Адрес: Др. -Штибель-Штрассе 33,
37603, Хольцминден, Германия
Тел. 05531 702-0 | Факс 05531 702-480
info@stiebel-eltron.de
www.stiebel-eltron.de

Сделано в Германии

Импортер в РФ:

ООО «Штибель Эльтрон»
Адрес: ул. Уржумская, д.4, стр. 2
129343, г. Москва, Россия
Тел. +7 495 125 0 125 | Факс: +7 495 775 38 87
info@stiebel-eltron.ru
www.stiebel-eltron.ru

Гарантия

Приборы, приобретенные за пределами Германии, не подпадают под условия гарантии немецких компаний. К тому же в странах, где продажу нашей продукции осуществляет одна из наших дочерних компаний, гарантия предоставляется исключительно этой дочерней компанией. Такая гарантия предоставляется только в случае, если дочерней компанией изданы собственные условия гарантии. За пределами этих условий никакая гарантия не предоставляется.

На приборы, приобретенные в странах, где ни одна из наших дочерних компаний не осуществляет продажу нашей продукции, никакие гарантии не распространяются. Это не затрагивает гарантий, которые могут предоставляться импортером.

Защита окружающей среды и утилизация

Внесите свой вклад в охрану окружающей среды. Утилизацию использованных материалов следует производить в соответствии с национальными нормами.

الضمان

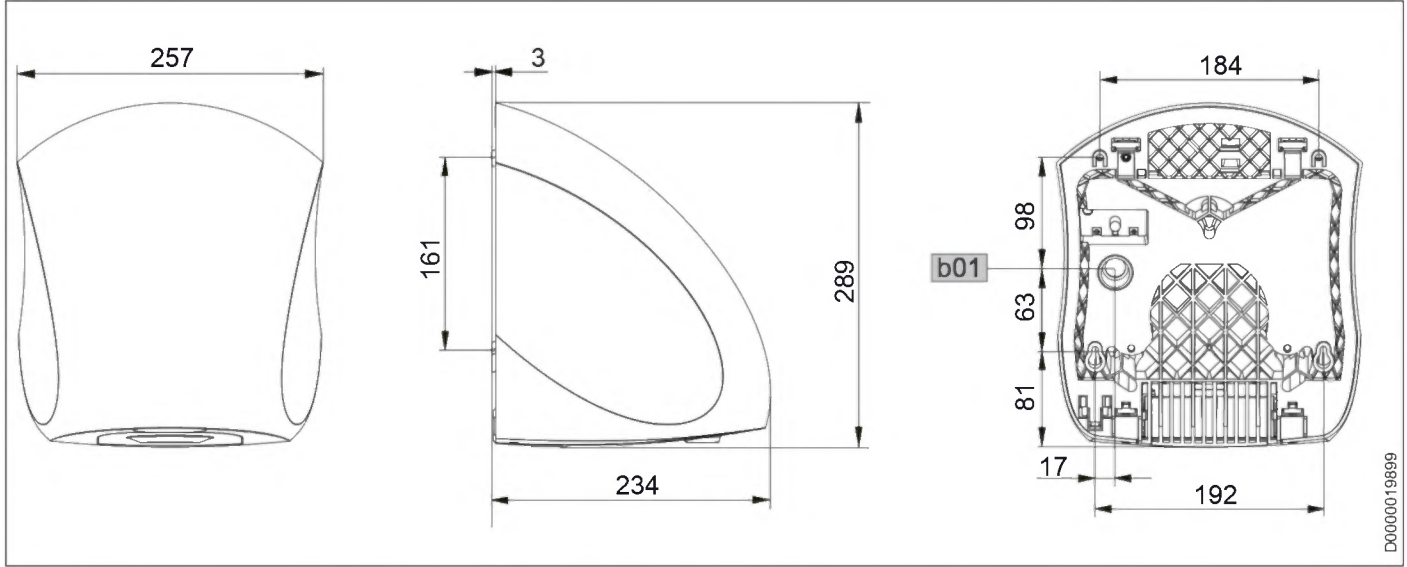
لا تسري شروط الضمان الخاصة بشركتنا داخل ألمانيا على الأجهزة المصدرة إلى خارج ألمانيا. في الدول التي تباع فيها منتجاتنا من قبل فروعنا، يكون الضمان الساري على الأجهزة هو الضمان الذي توفره هذه الفروع. وهذا الضمان لا يعتد به إلا إذا وضع فرع الشركة شروط الضمان الخاصة به. لا يتم الحصول على أية ضمانات أخرى.

نحن لا نوفر أية ضمانات على الأجهزة المصدرة إلى دول لا نمتلك بها فروعًا للشركة. هذا الأمر لا يمس الضمان الذي يوفره المستورد على الإطلاق.

البيئة وإعادة التدوير

نرجو منك المساعدة في الحفاظ على البيئة. بعد الاستخدام، يرجى التخلص من المواد المختلفة وفقًا للوائح المحلية المتبعة.

11.4 المقاييس والتوصيلات



Ultronic W

Ultronic S

b01 تمرير الوصلات الكهربائية

11.5 جدول البيانات

| Ultronic W | Ultronic S | | |
|---------------------------------------|---------------------------|----------------------------|--|
| 231583 | 231582 | | |
| | | البيانات الكهربائية | |
| 1/موصل محايد/موصل واقى ~ 240-220 فولت | | التوصيل بالشبكة الكهربائية | |
| 60/50 | 60/50 | هرتز | التردد |
| 230 | 230 | فولت | الجهد الكهربى |
| 4.0 | 4.0 | A | التيار الاسمي |
| 910 | 910 | واط | القدرة الاسمية |
| 257 | 257 | أوم | أقصى معاوقة للشبكة لمعامل Z الأقصى طبقاً لمواصفة DIN EN 61000-3-11 |
| | | المقاييس | |
| 289 | 289 | مم | الارتفاع |
| 257 | 257 | مم | العرض |
| 234 | 234 | مم | الطول |
| | | الأوزان | |
| 4.4 | 4.4 | كجم | الوزن |
| | | الموديلات | |
| RAL 9003، أبيض ناصع، | الفولاذ المقاوم للصدأ | | اللون |
| سبك الألومنيوم في القوالب | سبك الألومنيوم في القوالب | | مادة المبيت |
| IP 24 | IP 24 | | نوع الحماية (IP) |
| I | I | | فئة الأمان |
| | | القيم | |
| 82 | 82 | ديسبيل (A) | ضوضاء التشغيل |
| 94 | 94 | م/ث | سرعة الهواء |
| 200 | 200 | م ³ /س | تدفق الهواء |
| 15 | 15 | ثانية | وقت التجفيف |

11.3 القيم المرجعية لارتفاع التركيب

ملحوظة

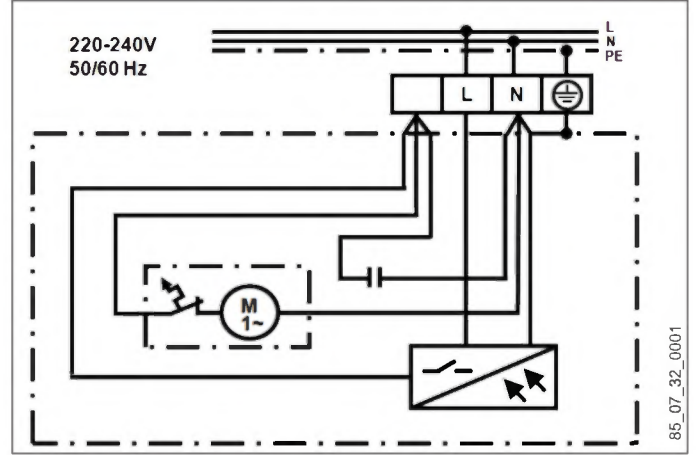


يشير الارتفاع (ملم) إلى المسافة بين الجزء السفلي للجهاز والأرض.

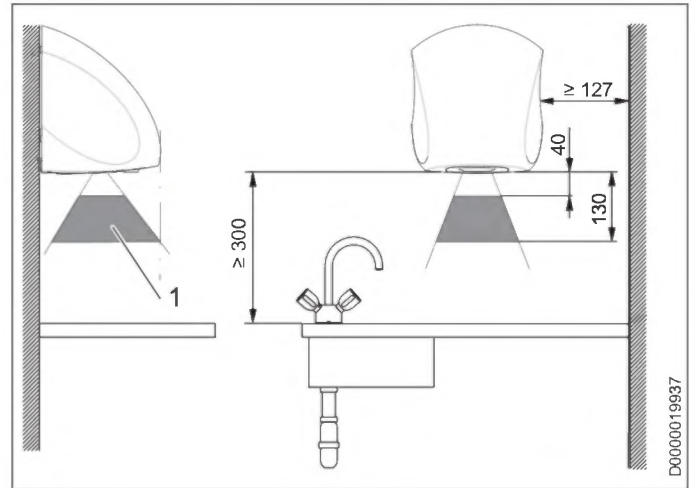
| الارتفاع (ملم) | العمر | |
|----------------|-----------------------------|--|
| 1350 | الرجل البالغ | |
| 1250 | السيدة البالغة | |
| 810 | رياض الأطفال (4 - 7) | |
| 910 | المدرسة الابتدائية (7 - 10) | |
| 1120 | المدرسة (10 - 13) | |
| 1250 | المدرسة (13 - 16) | |

11. المواصفات الفنية

11.1 مخطط التوصيل الكهربائي



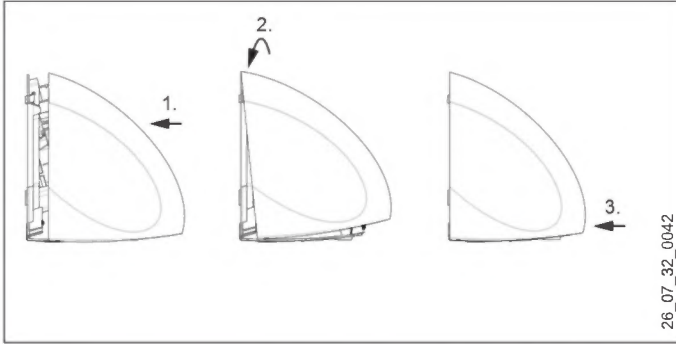
11.2 الحد الأدنى للمسافات ونطاق التغطية



1 نطاق التغطية لحساس الأشعة تحت الحمراء

- ◀ اسحب كابل التوصيل الكهربائي عبر جلبة الكابل في الجدار الخلفي للجهاز.
- ◀ ضع الجهاز مع الثقوب على شكل مفتاح على براغي التثبيت.
- ◀ اربط الجهاز على جدار التثبيت باستخدام 2 من براغي التثبيت العلوية. اربط كلا البرغيتين السفليتين.
- ◀ وصل الجهاز وفقاً لمخطط التوصيل الكهربائي بمصدر الإمداد بالجهد الكهربائي (انظر فصل "البيانات الفنية / مخطط التوصيل الكهربائي").

9.4 تركيب غطاء المبيت



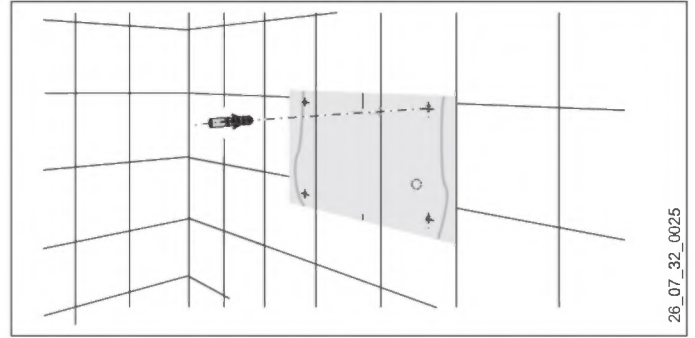
- ◀ ادفع غطاء المبيت من الأمام في اتجاه الجهاز.
- ◀ ضع غطاء المبيت في الأعلى على الجدار الخلفي للجهاز بحيث يتم ربط حلقات التثبيت بخطافات الجدار الخلفي للجهاز (انظر الفصل "فك غطاء المبيت").
- ◀ اضغط على غطاء المبيت في الأسفل في اتجاه الجهاز حتى يستقر في مكانه.



- ◀ تحقق من الوضع الصحيح لغطاء المبيت على الجهاز.
- ◀ اربط مسامير توركس الداخليين بمفك توركس 25. أدر المفك حتى المصدر عكس اتجاه عقارب الساعة.

10. تسليم الوحدة لمستهلك آخر

- ◀ يرجى شرح وظائف الجهاز للمستهلك الجديد.
- ◀ ويرجى لفت انتباه المستهلك بشكل خاص إلى اتباع إرشادات السلامة.
- ◀ يرجى تسليم دليل الاستعمال والتركيب هذا للمستخدم.



- ◀ اقطع قالب الثقب. انقل نقاط التثبيت الأربع على جدار التثبيت.
- ◀ اثقب 4 فتحات في الجدار وضع الخوابير.
- ◀ اربط البرغيتين السفليتين الخاصين بالتثبيت في جدار التثبيت.

9.3 التوصيل الكهربائي

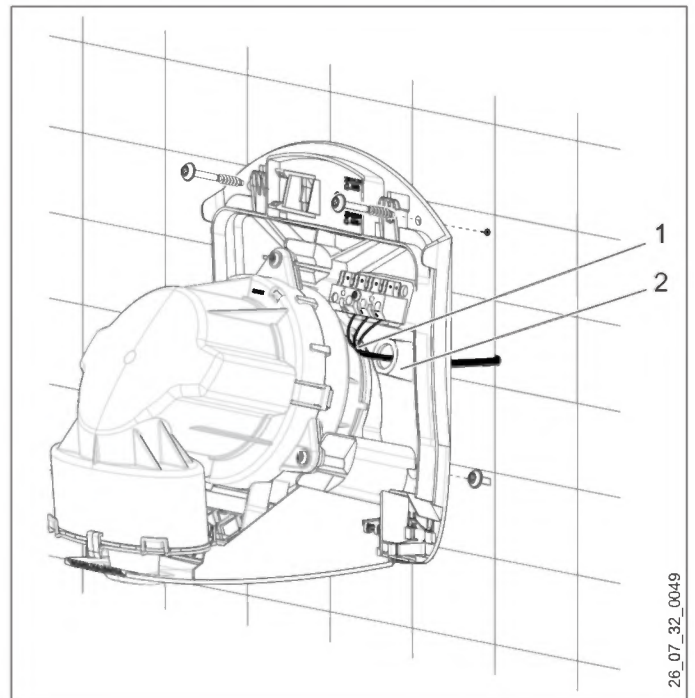
تحذير الصعق بالكهرباء
يُمكن التوصيل بالشبكة الكهربائية عن طريق وصلة ثابتة فقط. كما يجب أن تتوفر إمكانية فصل الجهاز عن وصلة الشبكة الكهربائية عن طريق مسافة عزل لا تقل عن 3 ملم في جميع الأقطاب.



9.3.1 كابل التوصيل الكهربائي

- يجب أن يبلغ طول كابل التوصيل الكهربائي 100 ملم على الأقل.
- للتوصيل بطرف التوصيل بالشبكة، يجب تجريد أسلاك كابل التوصيل الكهربائي بمقدار 6.5 ملم تقريباً لكل منها.

9.3.2 توصيل الجهاز

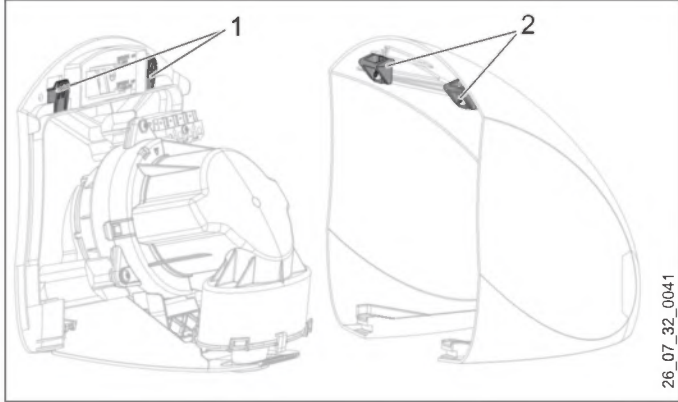


- 1 كابل التوصيل الكهربائي
- 2 جلبة الكابل

9.1.1 ربط الجدار الخلفي للجهاز بغطاء المبيت

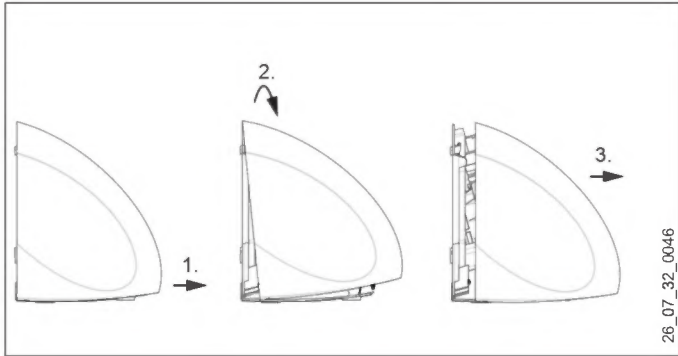
ملحوظة

غطاء المبيت مزود بـ 2 من حلقات التثبيت الداخلية في الأعلى، حيث يتم تعليقها في خطافين بالجدار الخلفي للجهاز.



- 1 الخطاف
2 حلقة التثبيت

9.1.2 خلع غطاء المبيت



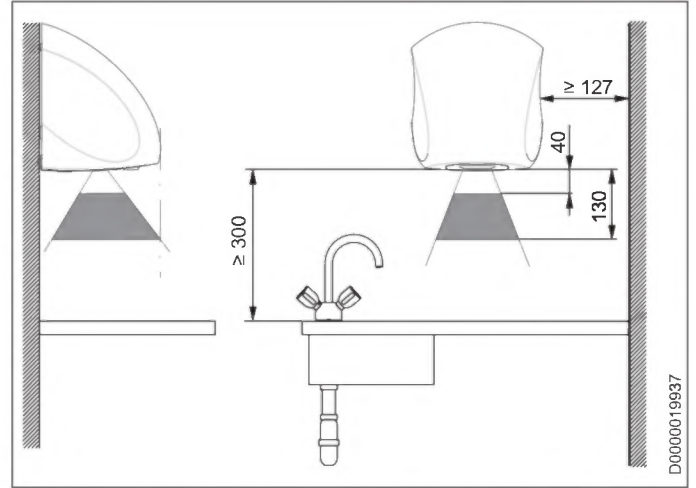
- ◀ اسحب غطاء المبيت أسفل الجهاز.
- ◀ اسحب غطاء المبيت لأعلى حتى يتم حل حلقات التثبيت للغطاء من خطافات الجدار الخلفي للجهاز.
- ◀ اسحب غطاء المبيت من الجهاز إلى الأمام.

9.2 التركيب على الجدار

سوف تجد قالبًا للثقب مرفقًا بهذا الدليل.

- ◀ انتبه جيدًا عند تحديد موضع قالب الثقب إلى موضع وطول كابل التوصيل الكهربائي (انظر الفصل "التوصيل الكهربائي / كابل التوصيل الكهربائي").
- ◀ بالنسبة إلى ارتفاع التركيب، راجع القيم المرجعية ذات الصلة في الفصل "البيانات الفنية / القيم المرجعية لارتفاع التركيب".
- ◀ اختر براغي التثبيت والخوابير المناسبة.

8.3 الحد الأدنى للمسافات



- ◀ قبل تركيب الجهاز، تأكد من الحفاظ على الحد الأدنى المسموح به من المسافات للأجسام المجاورة.
- ◀ تأكد من أن الهواء المحيط يمكن أن يتدفق دون عوائق عبر مدخل ومخرج الهواء.

9. التركيب

9.1 فك غطاء المبيت



- ◀ قم بفك مسامير توركس الداخليين بمفك توركس 25.
- ◀ أدر المفك حتى المصد في اتجاه عقارب الساعة.
- ◀ تتم إدارة مسامير توركس في المبيت وتظل في المبيت.

6. حل المشاكل

| المشكلة | السبب | كيفية التغلب عليه |
|---|---|--|
| الجهاز لا يعمل من تلقاء نفسه. | فقدان الإمداد بالجهد الكهربائي | تحقق مما إذا كان المصهر أو قاطع مانع التسرب الأرضي قد تم تشغيله في لوحة المفاتيح المنزلية. |
| قد تؤثر تغطية حساس الأشعة تحت الحمراء في عمل الجهاز. لتجنب التشغيل المستمر، يتم إيقاف تشغيل الجهاز بعد 3 ثوانٍ تقريبًا. | تتحقق من عدم وجود أي أغراض أو ما شابه ذلك من شأنها أن تؤثر في نطاق التغطية لحساس الأشعة تحت الحمراء. بعد إزالة العوامل التي تحول دون التشغيل، يعمل الجهاز بشكل طبيعي. | |

إذا تعذر عليك الإصلاح بسبب العطل، فاتصل بفني متخصص. للحصول على معونة متميزة وسريعة، أبلغهم برقم لوحة البيانات وهو (000000-0000-000000).

التثبيت

7. السلامة

لا يجوز تثبيت الجهاز، أو تشغيله، أو صيانته، أو إصلاحه إلا بواسطة فني مختص.

7.1 إرشادات السلامة العامة

نحن نضمن الكفاءة الوظيفية للجهاز والحصول على تشغيل بلا مشاكل، بشرط تركيب الملحقات وقطع الغيار الأصلية الخاصة بالجهاز دون غيرها.

7.2 اللوائح والمعايير والتشريعات

تحذير الصعق بالكهرباء
يجب القيام بجميع التوصيلات والتركيبات الكهربائية وفقًا للتعليمات.



تحذير الصعق بالكهرباء
يُمكن التوصيل بالشبكة الكهربائية عن طريق وصلة ثابتة فقط. كما يجب أن تتوافر إمكانية فصل الجهاز عن وصلة الشبكة الكهربائية عن طريق مسافة عزل لا تقل عن 3 ملم في جميع الأقطاب.



الأضرار المادية
انتبه للبيانات المدونة على لوحة البيانات. يجب أن يتوافق جهد التيار المذكور مع جهد التيار الرئيسي.



ملحوظة
انتبه لجميع التعليمات والتشريعات المحلية والإقليمية.



8. التحضيرات

8.1 جدار التثبيت

ملحوظة

انتبه إلى الإرشادات الموضحة في فصل "التشغيل / الأمان".



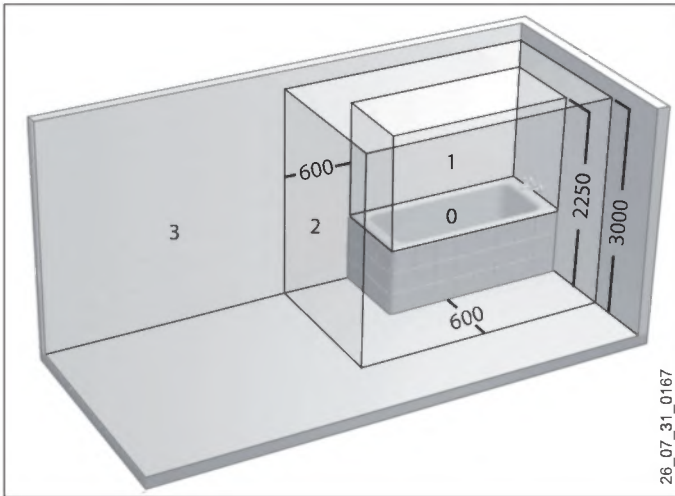
ركب الجهاز على جدار رأسي للتثبيت.

للحماية من الإزالة بعنف، يجب محاذاة الجدار الخلفي للجهاز مع جدار التثبيت.

◀ تأكد من أن جدار التثبيت مغلق باستمرار ولا توجد أي تجاويف في الجدار.

8.2 التركيب في الحمام

تحذير الصعق بالكهرباء
قم بتركيب الجهاز خارج نطاق الحماية 2 فقط.



- 0 نطاق الحماية
- 1 نطاق الحماية
- 2 نطاق الحماية
- 3 نطاق الحماية

2.2 إرشادات السلامة العامة

تحذير الصعق بالكهرباء
لا تضع أي أغراض في فتحة الجهاز.



تحذير الإصابات

- حافظ على الجهاز بعيدًا عن متناول الأطفال دون سن 3 أعوام في حالة عدم وجود مراقبة دائمة.
- يُمكن تشغيل الجهاز وإيقاف تشغيله من قبل الأطفال الذين تتراوح أعمارهم بين 3 و7 أعوام إذا تمت مراقبتهم أو توجيههم بطريقة الاستخدام الآمن للجهاز وقاموا بفهم المخاطر الناتجة عنه. والشرط الأساسي لذلك هو تركيب الجهاز كما هو موضح. لا يُسمح للأطفال الذين تتراوح أعمارهم بين 3 و7 أعوام بتوصيل القابس في المقبس، والتحكم كذلك في الجهاز.
- يمكن استخدام الجهاز من قبل الأطفال بدءًا من عمر 8 سنوات، وكذلك الأشخاص ذوو القدرات البدنية أو الحسية أو العقلية المحدودة، أو الذين لديهم نقص في الخبرة والمعرفة في حالة الإشراف عليهم أو إرشادهم بشأن كيفية الاستخدام الآمن للجهاز واستيعابهم للمخاطر الناشئة عن ذلك.
- لا يجوز السماح للأطفال باللعب بالجهاز. لا يجوز قيام المستخدم بالسماح بتنظيف وصيانة الجهاز من قبل الأطفال دون مراقبة.



تحذير الحروق
يحظر تشغيل هذا الجهاز

- في الغرف التي تزيد فيها احتمالات حدوث حرائق أو انفجارات بسبب الكيماويات، والأتربة، والغازات أو الأبخرة بالقرب من خطوط الأنابيب أو الحاويات التي تنقل أو تحتوي على مواد سريعة الاشتعال أو قابلة للانفجار.
- في حالة القيام بأعمال مثل مد الكابلات، أو التجليخ، أو منع التسرب في الغرفة المراد تركيب الجهاز فيها.
- أثناء استخدام البخاخات، أو مواد تلميع الأرضيات، أو أي منتجات شبيهة تحتوي على البنزين. يجب تهوية الغرفة جيدًا قبل استخدام الجهاز.



تنبيه الحروق

- لا تضع أي أغراض فوق الجهاز.
- لا تضع أي أغراض بين الجهاز وجدار التثبيت.
- لا تضع أي أغراض أو مواد قابلة للاحتراق أو للاشتعال أو عازلة حراريًا على الجهاز أو بالقرب منه مباشرة (مثل الملابس، والأغطية، والمجالات، والعبوات التي تحتوي على ملمع أرضيات، وعلب الرذاذ).



تنبيه الحروق

قد تصبح أجزاء الجهاز ساخنة جدًا، ومن ثم تتسبب في الإصابة بحروق. يجب الانتباه جيدًا في حالة وجود أطفال وأشخاص ضعفاء.



يحظر تغطية الجهاز

قد تؤدي تغطية الجهاز إلى التسخين المفرط، ومن ثم تلف الجهاز. لا تغطِ الجهاز.



الأضرار المادية

في غرف التركيب التي تنتشر فيها رائحة العادم أو الزيت أو البنزين أو التي تستخدم فيها المذيبات والمواد الكيميائية، قد يؤدي تشغيل الجهاز إلى تأيٍ من الروائح الكريهة أو شوائب على المدى الطويل في الجهاز.



2.3 مسافات السلامة

الأضرار المادية

حافظ على وجود الحد الأدنى الضروري من المسافة. يجب عدم سد مدخل ومخرج الهواء الخاص بالجهاز.



يتم ذكر الحد الأدنى للمسافات المطلوبة في الفصل "البيانات الفنية / الحد الأدنى للمسافات / نطاق التغطية".

2.4 علامات التوافق

انظر لوحة البيانات في الجهاز. توجد لوحة بيانات الجهاز في الجزء السفلي من الجهاز.

3. وصف الجهاز

يعمل الجهاز دون أي تلامس. يؤدي وضع يدك ضمن نطاق التغطية لحساس الأشعة تحت الحمراء إلى تنشيط مروحة الجهاز تلقائيًا.

يضخ الجهاز الهواء الساخن بسرعة عالية. يتم مسح بقايا السائل على كف اليد، بحيث يتسنى تجفيف اليد.

إذا أبعدت يدك عن نطاق التغطية لحساس الأشعة تحت الحمراء، فسيتم إيقاف تشغيل الجهاز تلقائيًا بعد حوالي 3 ثوانٍ.

4. الاستعمال

◀ لتقصير وقت التجفيف، قم بنفض يدك المبللتين بشكل جيد على حوض الغسيل قبل تجفيفهما.

◀ حافظ على إبقاء يدك أسفل مخرج الهواء وافركهما جيدًا أمام تيار الهواء.

ملحوظة

يبلغ نطاق التغطية لحساس الأشعة تحت الحمراء حوالي 3-4 سم أسفل مخرج الهواء. (انظر الفصل "البيانات الفنية / الحد الأدنى للمسافات ونطاق التغطية").



5. التنظيف، والعناية، والصيانة

الأضرار المادية

احم الجهاز من اختراق المياه. لا ترش الجهاز بالمياه.



- للعناية بجسم الجهاز يكفي استخدام قطعة قماش مبللة.
- لا تستخدم محاليل تنظيف أو وسائل تنظيف حادة.
- لمّع الجهاز إذا لزم الأمر باستخدام قطعة قماش ناعمة.

الاستعمال

1. إرشادات عامة

الفصلان "إرشادات خاصة" و"الاستعمال" موجهان لمستخدم الجهاز والفني المختص. فصل "التركيب" موجه للفني المختص.

ملحوظة

اقرأ هذا الدليل بعناية قبل بدء الاستخدام واحتفظ به عند الضرورة، قم بتسليم الدليل للمستخدم الجديد.



1.1 إرشادات السلامة

1.1.1 تقسيم إرشادات السلامة

الكلمة الرئيسية نوع الخطر
تجد هنا العواقب المحتملة لتجاهل إرشادات السلامة.
تجد هنا إجراءات لكيفية درء الأخطار.



1.1.2 الرموز، نوع الخطر

| الرمز | نوع الخطر |
|-------|-----------------------|
| | إصابة |
| | صعق بالكهرباء |
| | حروق (حروق، اكتواءات) |

1.1.3 الكلمات المفتاحية

| الكلمة المفتاحية | الوصف |
|------------------|---|
| خطر | إرشادات يؤدي تجاهلها إلى وقوع إصابات خطيرة أو الوفاة. |
| تحذير | إرشادات يمكن أن يؤدي تجاهلها إلى وقوع إصابات خطيرة أو الوفاة. |
| تنبيه | إرشادات يمكن أن يؤدي تجاهلها إلى إصابات متوسطة أو خفيفة. |

1.2 العلامات الأخرى في هذا الدليل

ملحوظة

الإرشادات العامة يتم تمييزها بالرمز المجاور.
اقرأ نصوص الإرشادات بعناية.



الوصف

أضرار مادية
أضرار مادية (أضرار في الجهاز، أضرار مترتبة، أضرار بيئية)



التخلص من الجهاز

بشير هذا الرمز إلى أنه يتوجب عليك اتخاذ إجراء ما. ويتم شرح الإجراء المطلوب منك القيام به خطوة بخطوة.

1.3 ملحوظات موجودة على الجهاز

الرمز

الوصف

يحظر تغطية الجهاز



1.4 وحدات القياس

ملحوظة

ما لم يُذكر غير ذلك، يتم احتساب المقاييس بالمليمتر.



2. السلامة

2.1 الاستخدام السليم للجهاز

يتم استخدام الجهاز لتجفيف اليدين المبللئين.

الجهاز مخصص للاستخدام في البيئة المنزلية. ويمكن استعماله بشكل آمن من قبل الأشخاص غير المدربين. في البيئة غير المنزلية، مثلاً في المنشآت الصغيرة، يمكن أيضاً استخدام الجهاز، طالما يتم الاستخدام بنفس الطريقة.

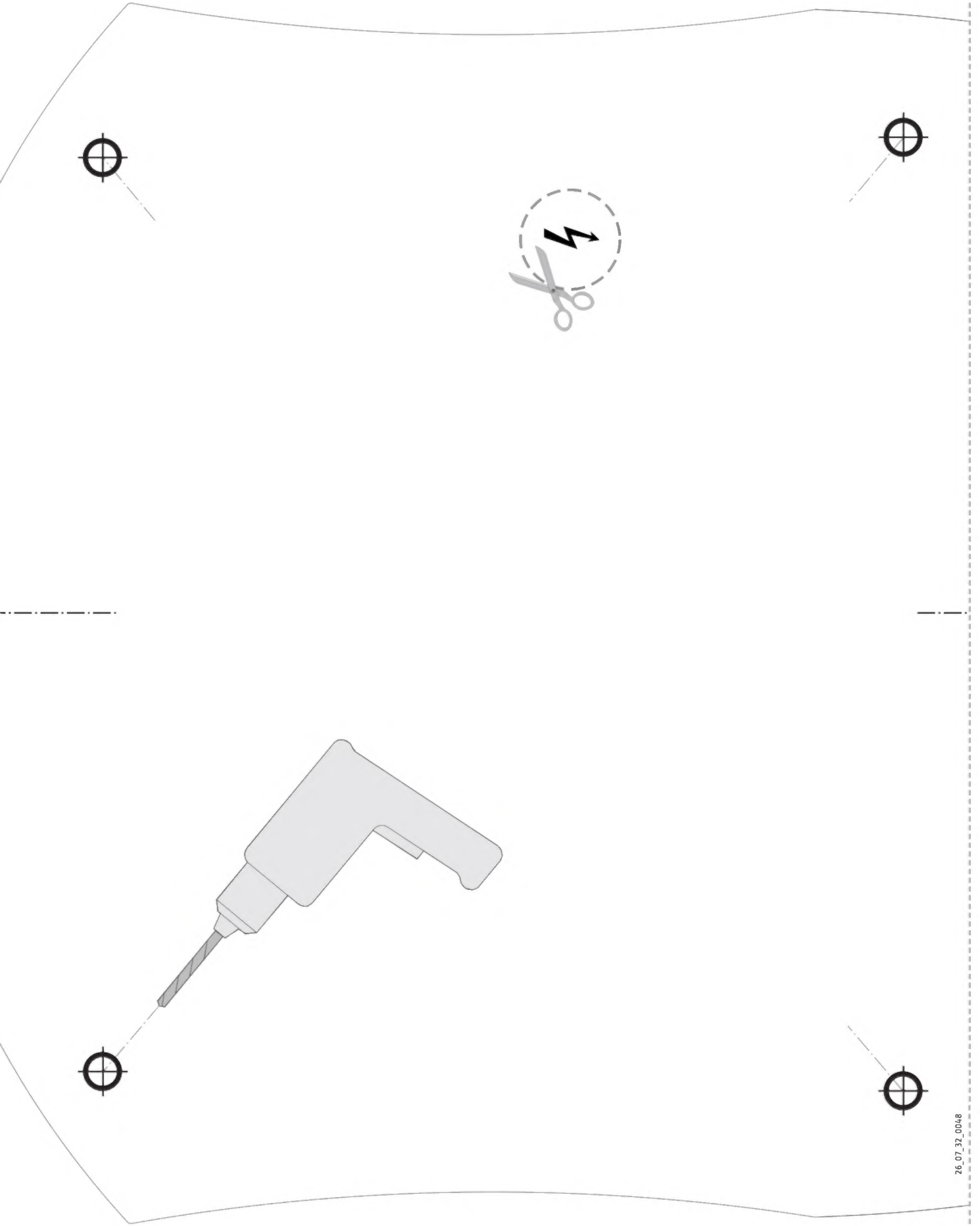
ويعد أي استخدام خارج النطاق الموضح استخداماً مخالفاً. ويعتبر أيضاً من الاستخدام المطابق للتعليمات مراعاة ما ورد في هذا الدليل، وكذلك أدلة الكماليات المستخدمة.

إرشادات خاصة

إرشادات خاصة

الاستعمال

| | | | |
|---|---|------------------------------------|------|
| حافظ على الجهاز بعيدًا عن متناول الأطفال دون سن 3 أعوام في حالة عدم وجود مراقبة دائمة. | 3 | إرشادات عامة | 1 |
| يُمكن تشغيل الجهاز وإيقاف تشغيله من قبل الأطفال الذين تتراوح أعمارهم بين 3 و 7 أعوام إذا تمت مراقبتهم أو توجيههم بطريقة الاستخدام الآمن للجهاز وقاموا بفهم المخاطر الناتجة عنه. والشرط الأساسي لذلك هو تركيب الجهاز كما هو موضح. لا يُسمح للأطفال الذين تتراوح أعمارهم بين 3 و 7 أعوام بتوصيل القابس في المقبس، والتحكم كذلك في الجهاز. | 3 | إرشادات السلامة | 1.1 |
| يمكن استخدام الجهاز من قبل الأطفال بدءًا من عمر 8 سنوات، وكذلك الأشخاص ذوو القدرات البدنية أو الحسية أو العقلية المحدودة، أو الذين لديهم نقص في الخبرة والمعرفة في حالة الإشراف عليهم أو إرشادهم بشأن كيفية الاستخدام الآمن للجهاز واستيعابهم للمخاطر الناشئة عن ذلك. | 3 | العلامات الأخرى في هذا الدليل | 1.2 |
| لا يجوز السماح للأطفال باللعب بالجهاز. لا يجوز قيام المستخدم بالسماح بتنظيف وصيانة الجهاز من قبل الأطفال دون مراقبة. | 3 | ملحوظات موجودة على الجهاز | 1.3 |
| قد تصبح أجزاء الجهاز ساخنة جدًا، ومن ثم تتسبب في الإصابة بحروق. يجب الانتباه جيدًا في حالة وجود أطفال وأشخاص ضعفاء. | 3 | وحدات القياس | 1.4 |
| لا تغطِ الجهاز. | 3 | السلامة | 2 |
| يحظر تركيب الجهاز أسفل مقبس الكهرباء مباشرة. | 3 | الاستخدام السليم للجهاز | 2.1 |
| ينبغي تركيب الجهاز بحيث لا يستطيع أي شخص داخل حوض الاستحمام أو أسفل الدش أن يلمس مفاتيح الضبط ووحدات التحكم. | 3 | إرشادات السلامة العامة | 2.2 |
| في حالة الوصلة الثابتة، يجب وضع الجهاز على مسافة عزل عن وصلة الشبكة الكهربائية لا تقل عن 3 ملم لجميع الأقطاب. | 3 | مسافات السلامة | 2.3 |
| لا يُسمح باستبدال كابل التوصيل الكهربائي في حالة حدوث تلف أو في حالة تغييره إلا من قبل فني متخصص معتمد من قبل الجهة المصنعة ويقطع الغيار الأصلية. | 3 | علامات التوافق | 2.4 |
| تثبيت الجهاز كما هو موضح في فصل "التثبيت / التركيب". | 3 | وصف الجهاز | 3 |
| | 3 | الاستعمال | 4 |
| | 3 | التنظيف، والعناية، والصيانة | 5 |
| | 3 | حل المشاكل | 6 |
| | 3 | التثبيت | 7 |
| | 3 | السلامة | 7.1 |
| | 3 | إرشادات السلامة العامة | 7.2 |
| | 3 | اللوائح والمعايير والتشريعات | 8 |
| | 3 | التحضيرات | 8.1 |
| | 3 | جدار التثبيت | 8.2 |
| | 3 | التركيب في الحمام | 8.3 |
| | 3 | الحد الأدنى للمسافات | 9 |
| | 3 | التركيب | 9.1 |
| | 3 | فك غطاء المبيت | 9.2 |
| | 3 | التركيب على الجدار | 9.3 |
| | 3 | التوصيل الكهربائي | 9.4 |
| | 3 | تركيب غطاء المبيت | 10 |
| | 3 | تسليم الوحدة لمستهلك آخر | 11 |
| | 3 | المواصفات الفنية | 11.1 |
| | 3 | مخطط التوصيل الكهربائي | 11.2 |
| | 3 | الحد الأدنى للمسافات ونطاق التغطية | 11.3 |
| | 3 | القيم المرجعية لارتفاع التركيب | 11.4 |
| | 3 | المقاييس والتوصيلات | 11.5 |
| | 3 | جدول البيانات | |
| | 3 | الضمان البيئة وإعادة التدوير | |



26.07.32.0048



Deutschland

STIEBEL ELTRON GmbH & Co. KG
Dr.-Stiebel-Straße 33 | 37603 Holzminden
Tel. 05531 702-0 | Fax 05531 702-480
info@stiebel-eltron.de
www.stiebel-eltron.de

Verkauf

Tel. 05531 702-110 | Fax 05531 702-95108 | info-center@stiebel-eltron.de

Kundendienst

Tel. 05531 702-111 | Fax 05531 702-95890 | kundendienst@stiebel-eltron.de

Ersatzteilverkauf

www.stiebel-eltron.de/ersatzteile | ersatzteile@stiebel-eltron.de

Australia

STIEBEL ELTRON Australia Pty. Ltd.
294 Salmon Street | Port Melbourne VIC 3207
Tel. 03 9645-1833 | Fax 03 9644-5091
info@stiebel-eltron.com.au
www.stiebel-eltron.com.au

Austria

STIEBEL ELTRON Ges.m.b.H.
Gewerbegebiet Neubau-Nord
Margaritenstraße 4 A | 4063 Hörsching
Tel. 07221 74600-0 | Fax 07221 74600-4
info@stiebel-eltron.at
www.stiebel-eltron.at

Belgium

STIEBEL ELTRON bvba/sprl
't Hofveld 6 - D1 | 1702 Groot-Bijgaarden
Tel. 02 42322-22 | Fax 02 42322-12
info@stiebel-eltron.be
www.stiebel-eltron.be

China

STIEBEL ELTRON (Tianjin) Electric Appliance
Co., Ltd.
Plant C3, XEDA International Industry City
Xiqing Economic Development Area
300385 Tianjin
Tel. 022 8396 2077 | Fax 022 8396 2075
info@stiebel-eltron.cn
www.stiebel-eltron.cn

Czech Republic

STIEBEL ELTRON spol. s r.o.
Dopraváků 749/3 | 184 00 Praha 8
Tel. 251116-111 | Fax 235512-122
info@stiebel-eltron.cz
www.stiebel-eltron.cz

Finland

STIEBEL ELTRON OY
Kapinakuja 1 | 04600 Mäntsälä
Tel. 020 720-9988
info@stiebel-eltron.fi
www.stiebel-eltron.fi

France

STIEBEL ELTRON SAS
7-9, rue des Selliers
B.P 85107 | 57073 Metz-Cédex 3
Tel. 0387 7438-88 | Fax 0387 7468-26
info@stiebel-eltron.fr
www.stiebel-eltron.fr

Hungary

STIEBEL ELTRON Kft.
Gyár u. 2 | 2040 Budaörs
Tel. 01 250-6055 | Fax 01 368-8097
info@stiebel-eltron.hu
www.stiebel-eltron.hu

Japan

NIHON STIEBEL Co. Ltd.
Kowa Kawasaki Nishiguchi Building 8F
66-2 Horikawa-Cho
Saiwai-Ku | 212-0013 Kawasaki
Tel. 044 540-3200 | Fax 044 540-3210
info@nihonstiebel.co.jp
www.nihonstiebel.co.jp

Netherlands

STIEBEL ELTRON Nederland B.V.
Daviotenweg 36 | 5222 BH 's-Hertogenbosch
Tel. 073 623-0000 | Fax 073 623-1141
info@stiebel-eltron.nl
www.stiebel-eltron.nl

New Zealand

Stiebel Eltron NZ Limited
61 Barrys Point Road | Auckland 0622
Tel. +64 9486 2221
info@stiebel-eltron.co.nz
www.stiebel-eltron.co.nz

Poland

STIEBEL ELTRON Polska Sp. z O.O.
ul. Działkowa 2 | 02-234 Warszawa
Tel. 022 60920-30 | Fax 022 60920-29
biuro@stiebel-eltron.pl
www.stiebel-eltron.pl

Russia

STIEBEL ELTRON LLC RUSSIA
Urzhumskaya street 4,
building 2 | 129343 Moscow
Tel. +7 495 125 0 125
info@stiebel-eltron.ru
www.stiebel-eltron.ru

Slovakia

STIEBEL ELTRON Slovakia, s.r.o.
Hlavná 1 | 058 01 Poprad
Tel. 052 7127-125 | Fax 052 7127-148
info@stiebel-eltron.sk
www.stiebel-eltron.sk

Switzerland

STIEBEL ELTRON AG
Industrie West
Gass 8 | 5242 Lupfig
Tel. 056 4640-500 | Fax 056 4640-501
info@stiebel-eltron.ch
www.stiebel-eltron.ch

Thailand

STIEBEL ELTRON Asia Ltd.
469 Moo 2 Tambol Klong-Jik
Amphur Bangpa-In | 13160 Ayutthaya
Tel. 035 220088 | Fax 035 221188
info@stiebel-eltronasia.com
www.stiebel-eltronasia.com

United Kingdom and Ireland

STIEBEL ELTRON UK Ltd.
Unit 12 Stadium Court
Stadium Road | CH62 3RP Bromborough
Tel. 0151 346-2300 | Fax 0151 334-2913
info@stiebel-eltron.co.uk
www.stiebel-eltron.co.uk

United States of America

STIEBEL ELTRON, Inc.
17 West Street | 01088 West Hatfield MA
Tel. 0413 247-3380 | Fax 0413 247-3369
info@stiebel-eltron-usa.com
www.stiebel-eltron-usa.com



Irrtum und technische Änderungen vorbehalten! | Subject to errors and technical changes! | Sous réserve d'erreurs et de modifications techniques! | Onder voorbehoud van vergissingen en technische wijzigingen! | Salvo error o modificación técnica! | Excepto erro ou alteração técnica | Zastrzeżone zmiany techniczne i ewentualne błędy | Omyly a technické změny jsou vyhrazeny! | A muszaki változtatások és tévedések jogát fenntartjuk! | Отсутствие ошибок не гарантируется. Возможны технические изменения. | Chyby a technické zmeny sú vyhradené!

Stand 9726

STIEBEL ELTRON