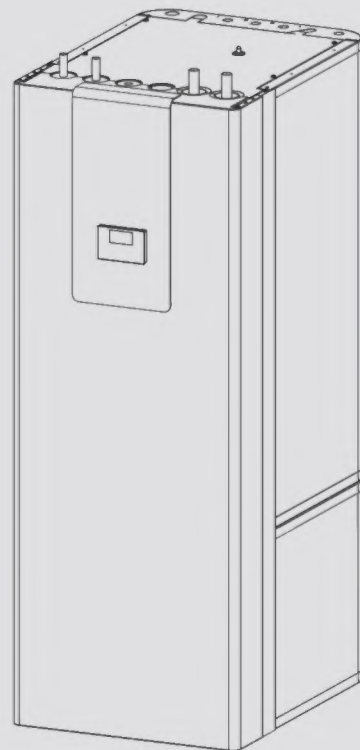


**BEDIENUNG UND INSTALLATION
OPERATION AND INSTALLATION
UTILISATION ET INSTALLATION
BEDIENING EN INSTALLATIE
USO E INSTALLAZIONE**

Integralspeicher | Integral cylinder | Tour hydraulique combinée | Combiboiler |
Caldaia integrale

» HSBC 300 cool (WPM)



STIEBEL ELTRON

BESONDERE HINWEISE

BEDIENUNG

1. Allgemeine Hinweise	3
1.1 Mitgelieferte Dokumente	3
1.2 Sicherheitshinweise	3
1.3 Andere Markierungen in dieser Dokumentation	4
1.4 Hinweise am Gerät	4
1.5 Maßeinheiten	4
2. Sicherheit	4
2.1 Bestimmungsgemäße Verwendung	4
2.2 Allgemeine Sicherheitshinweise	4
2.3 Prüfzeichen	4
3. Gerätekompatibilität	5
4. Gerätebeschreibung	5
5. Reinigung, Pflege und Wartung	5
6. Problembehebung	5

INSTALLATION

7. Sicherheit	6
7.1 Allgemeine Sicherheitshinweise	6
7.2 Vorschriften, Normen und Bestimmungen	6
8. Gerätebeschreibung	6
8.1 Lieferumfang	6
8.2 Zubehör	6
9. Vorbereitungen	6
9.1 Montageort	6
9.2 Transport und Einbringung	7
10. Montage	12
10.1 Aufstellung des Gerätes	12
10.2 Heizwasser-Anschluss	12
10.3 Trinkwasser-Anschluss und Sicherheitsgruppe	14
10.4 Anlage befüllen	15
10.5 Gerät entlüften	16
11. Elektrischer Anschluss	16
11.1 Steuerspannung	17
11.2 Sicherheitskleinspannung	17
11.3 Anschlussbelegung Wärmepumpen-Manager	17
11.4 Zubehör	18
11.5 Fühlermontage	19
11.6 Fernbedienung	19
12. Inbetriebnahme	19
12.1 Kontrollen vor Inbetriebnahme des Wärmepumpen- Managers	19
12.2 Inbetriebnahme des Wärmepumpen-Managers	19
13. Einstellungen	20
13.1 Umwälzpumpen Wilo-Para .../Sc	20
14. Übergabe des Gerätes	21
15. Außerbetriebnahme	21
16. Wartung	21
17. Technische Daten	22
17.1 Maße und Anschlüsse	22
17.2 Elektroschaltplan	24
17.3 Installationsbeispiel	27

17.4 Angaben zum Energieverbrauch	27
17.5 Datentabelle	27
17.6 Zubehör	28

UMWELT UND RECYCLING

KUNDENDIENST UND GARANTIE

BESONDERE HINWEISE BEDIENUNG

- Das Gerät kann von Kindern ab 8 Jahren sowie von Personen mit verringerten physischen, sensorischen oder mentalen Fähigkeiten oder Mangel an Erfahrung und Wissen benutzt werden, wenn sie beaufsichtigt werden oder bezüglich des sicheren Gebrauchs des Gerätes unterwiesen wurden und die daraus resultierenden Gefahren verstanden haben. Kinder dürfen nicht mit dem Gerät spielen. Reinigung und Benutzer-Wartung dürfen nicht von Kindern ohne Beaufsichtigung durchgeführt werden.
- Der Anschluss an das Stromnetz ist nur als fester Anschluss erlaubt. Das Gerät muss über eine Trennstrecke von mindestens 3 mm allpolig vom Netzanschluss getrennt werden können.
- Beachten Sie alle nationalen und regionalen Vorschriften und Bestimmungen.
- Halten Sie die Mindestabstände ein (siehe Kapitel „Installation / Vorbereitungen / Montageort“).
- Die Installation, Inbetriebnahme sowie Wartung und Reparatur des Gerätes darf nur von einem Fachhandwerker durchgeführt werden.

Trinkwarmwasserspeicher

- Entleeren Sie das Gerät wie in Kapitel „Installation / Wartung / Trinkwarmwasserspeicher entleeren“ beschrieben.
- Beachten Sie den maximal zulässigen Druck (siehe Kapitel „Installation / Technische Daten / Datentabelle“).
- Der Trinkwarmwasserspeicher steht unter Versorgungsdruck. Während der Aufheizung tropft das Ausdehnungswasser aus dem Sicherheitsventil.
- Die Ablauföffnung des Sicherheitsventils muss zur Atmosphäre geöffnet bleiben.

1. Allgemeine Hinweise

Die Kapitel „Besondere Hinweise“ und „Bedienung“ richten sich an den Gerätebenutzer und den Fachhandwerker.

Das Kapitel „Installation“ richtet sich an den Fachhandwerker.



Hinweis

Lesen Sie diese Anleitung vor dem Gebrauch sorgfältig durch und bewahren Sie sie auf. Geben Sie die Anleitung ggf. an einen nachfolgenden Benutzer weiter.

1.1 Mitgeltende Dokumente

- Anleitungen des Wärmepumpen-Managers WPM
- Bedienungs- und Installationsanleitung der angeschlossenen Wärmepumpe
- Bedienungs- und Installationsanleitungen aller weiteren zur Anlage gehörenden Komponenten

1.2 Sicherheitshinweise

1.2.1 Aufbau von Sicherheitshinweisen



SIGNALWORT Art der Gefahr
Hier stehen mögliche Folgen bei Nichtbeachtung des Sicherheitshinweises.
► Hier stehen Maßnahmen zur Abwehr der Gefahr.

1.2.2 Symbole, Art der Gefahr

Symbol	Art der Gefahr
	Verletzung
	Stromschlag
	Verbrennung (Verbrennung, Verbrühung)

1.2.3 Signalworte

SIGNALWORT	Bedeutung
GEFAHR	Hinweise, deren Nichtbeachtung schwere Verletzungen oder Tod zur Folge haben.
WARNUNG	Hinweise, deren Nichtbeachtung schwere Verletzungen oder Tod zur Folge haben kann.
VORSICHT	Hinweise, deren Nichtbeachtung zu mittelschweren oder leichten Verletzungen führen kann.

1.3 Andere Markierungen in dieser Dokumentation



Hinweis

Allgemeine Hinweise werden mit dem nebenstehenden Symbol gekennzeichnet.

- ▶ Lesen Sie die Hinweistexte sorgfältig durch.

Symbol	Bedeutung
	Sachschaden (Geräte-, Folge-, Umweltschaden)
	Geräteentsorgung

- ▶ Dieses Symbol zeigt Ihnen, dass Sie etwas tun müssen. Die erforderlichen Handlungen werden Schritt für Schritt beschrieben.

1.4 Hinweise am Gerät

Anschlüsse

Symbol	Bedeutung	
	Zulauf / Eintritt	roter Pfeil: warm blauer Pfeil: kalt grüner Pfeil: neutral
	Auslauf / Austritt	roter Pfeil: warm blauer Pfeil: kalt grüner Pfeil: neutral
	Trinkwarmwasser	
	Zirkulation	
	Wärmepumpe	
	Heizung	

1.5 Maßeinheiten



Hinweis

Wenn nicht anders angegeben, sind alle Maße in Millimeter.

2. Sicherheit

2.1 Bestimmungsgemäße Verwendung

Das Gerät dient zur saisonalen Beheizung und Kühlung (7 °C / 12 °C) von Räumen und zur Trinkwasser-Erwärmung.

Das Gerät ist für den Einsatz im häuslichen Umfeld vorgesehen. Es kann von nicht eingewiesenen Personen sicher bedient werden. In nicht häuslicher Umgebung, z. B. im Kleingewerbe, kann das Gerät ebenfalls verwendet werden, sofern die Benutzung in gleicher Weise erfolgt.

Eine andere oder darüber hinausgehende Benutzung gilt als nicht bestimmungsgemäß. Zum bestimmungsgemäßen Gebrauch gehört auch das Beachten dieser Anleitung sowie der Anleitungen für eingesetztes Zubehör.

2.2 Allgemeine Sicherheitshinweise



WARNUNG Verbrennung

Bei Auslaufftemperaturen größer 43 °C besteht Verbrühungsgefahr.



WARNUNG Verletzung

Das Gerät kann von Kindern ab 8 Jahren sowie von Personen mit verringerten physischen, sensorischen oder mentalen Fähigkeiten oder Mangel an Erfahrung und Wissen benutzt werden, wenn sie beaufsichtigt werden oder bezüglich des sicheren Gebrauchs des Gerätes unterwiesen wurden und die daraus resultierenden Gefahren verstanden haben. Kinder dürfen nicht mit dem Gerät spielen. Reinigung und Benutzer-Wartung dürfen nicht von Kindern ohne Beaufsichtigung durchgeführt werden.



WARNUNG Verletzung

Betreiben Sie das Gerät aus Sicherheitsgründen nur mit geschlossener Frontverkleidung.



Sachschaden

Bei unterbrochener Spannungsversorgung ist der aktive Frostschutz der Anlage nicht gewährleistet.

- ▶ Unterbrechen Sie die Spannungsversorgung auch außerhalb der Heizperiode nicht.



Hinweis

Der Trinkwarmwasserspeicher steht unter Versorgungsdruck. Während der Aufheizung tropft das Ausdehnungswasser aus dem Sicherheitsventil.

- ▶ Tropft nach Beendigung der Aufheizung Wasser, informieren Sie Ihren Fachhandwerker.

2.3 Prüfzeichen

Siehe Typenschild am Gerät.

3. Gerätekompatibilität

Sie können das Gerät in Kombination mit den folgenden Luft-Wasser-Wärmepumpen betreiben:

- HPA-O 05.1-07.1 CS Premium
- HPA-O 7-13 (C)(S) Premium
- WPL-A 05-07 HK 230 Premium
- WPL 15-25 A(C)(S)
- WPL 19-24 I, A

4. Gerätebeschreibung

Der Pufferspeicher und der Trinkwarmwasserspeicher mit Wärmeübertrager sind übereinander angeordnet und können für die Einbringung voneinander getrennt werden.

Das Gerät ist im Kunststoff-Mantel geschäumt und mit einer abnehmbaren Frontverkleidung ausgestattet. Mit der Wärmepumpe wird das Gerät hydraulisch und elektrisch verbunden. Alle hydraulischen Anschlüsse sind nach oben (Heizung) und hinten (Trinkwasser) ausgeführt.

Neben dem Trinkwarmwasserspeicher und dem Pufferspeicher sind weitere Systemkomponenten integriert:

- Wärmepumpen-Manager
- hocheffiziente Umwälzpumpe für einen ungemischten Heizkreis
- 3-2-Wege-Umschaltventil
- Speicherladepumpe

Trinkwarmwasserspeicher

Der Stahlbehälter ist innen mit Spezial-Direktemail und einer Signalanode ausgerüstet. Die Anode mit Verbrauchsanzeige ist ein Schutz des Behälterinneren vor Korrosion.

Das von der Wärmepumpe erwärmte Heizungswasser wird durch einen Wärmeübertrager im Trinkwarmwasserspeicher gepumpt. Der Wärmeübertrager gibt die dabei aufgenommene Wärme an das Trinkwasser ab. Der integrierte Wärmepumpen-Manager steuert die Trinkwasser-Erwärmung auf die gewünschte Temperatur.

Pufferspeicher

Der Stahlbehälter dient der hydraulischen Entkopplung der Volumenströme von Wärmepumpe und Heizkreis. Das von der Wärmepumpe erwärmte Heizungswasser wird durch die Speicherladepumpe in den Pufferspeicher transportiert. Bei Anforderung wird das Heizungswasser mit der integrierten Heizkreis-Umwälzpumpe dem Heizkreis zugeführt.

Wärmepumpen-Manager (WPM)

Die Regelung der Anlage erfolgt über den integrierten Wärmepumpen-Manager.



Hinweis

Der Wärmepumpen-Manager verfügt über eine automatische Sommer/Winter-Umschaltung, sodass Sie die Anlage im Sommer eingeschaltet lassen können.

- Beachten Sie die Anleitungen des Wärmepumpen-Managers.

5. Reinigung, Pflege und Wartung

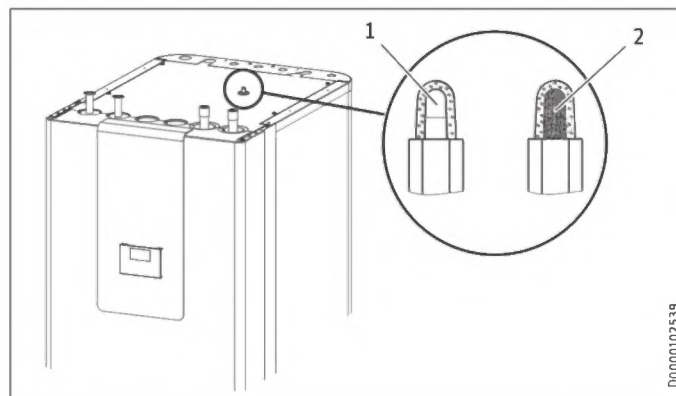
- Lassen Sie die elektrische Sicherheit am Gerät und die Funktion der Sicherheitsgruppe regelmäßig von einem Fachhandwerker prüfen.
- Verwenden Sie keine scheuernden oder anlösenden Reinigungsmittel. Zur Pflege und Reinigung des Gerätes genügt ein feuchtes Tuch.

Verbrauchsanzeige Signalanode



Sachschaden

Wenn die Verbrauchsanzeige von der weißen auf eine rote Färbung umgeschlagen ist, lassen Sie die Signalanode von einem Fachhandwerker kontrollieren und ggf. austauschen.

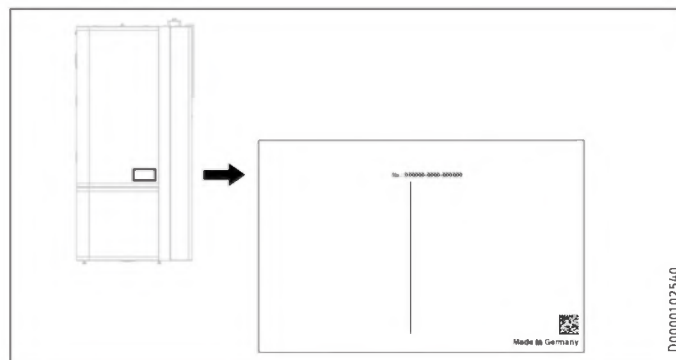


- 1 weiß = Anode ok
- 2 rot = Kontrolle vom Fachhandwerker notwendig

6. Problembehebung

Problem	Ursache	Behebung
Das Wasser wird nicht warm. Die Heizung funktioniert nicht.	Es liegt keine Spannung an.	Prüfen Sie die Sicherungen in der Hausinstallation.

Wenn Sie die Ursache nicht beheben können, rufen Sie den Fachhandwerker. Zur besseren und schnelleren Hilfe teilen Sie ihm die Nummer vom Typenschild mit (000000-0000-000000).



INSTALLATION

7. Sicherheit

Die Installation, Inbetriebnahme sowie Wartung und Reparatur des Gerätes darf nur von einem Fachhandwerker durchgeführt werden.

7.1 Allgemeine Sicherheitshinweise

Wir gewährleisten eine einwandfreie Funktion und Betriebssicherheit nur, wenn das für das Gerät bestimmte Original-Zubehör und die originalen Ersatzteile verwendet werden.

7.2 Vorschriften, Normen und Bestimmungen



Hinweis

Beachten Sie alle nationalen und regionalen Vorschriften und Bestimmungen.

8. Gerätebeschreibung

8.1 Lieferumfang

Mit dem Gerät werden geliefert:

- 4x Stellfuß
- 1x Außentemperaturfühler AF PT

8.2 Zubehör

8.2.1 Notwendiges Zubehör

In Abhängigkeit vom Versorgungsdruck sind Sicherheitsgruppen und Druckminderventile erhältlich. Diese baumustergeprüften Sicherheitsgruppen schützen das Gerät vor unzulässigen Drucküberschreitungen.

Für Flächenkühlung notwendig:

- Temperaturfühler PT1000
- Fernbedienung FET

8.2.2 Weiteres Zubehör

- Pumpenbaugruppe für einen gemischten Heizkreis HSBC 3-HKM
- Rohrbausatz RBS-SBC
- Druckschläuche
- Enthärtungsarmatur HZEA
- Temperaturfühler für Kühlung
- Fernbedienung für den Heizbetrieb
- Sicherheitstemperaturbegrenzer für Fußbodenheizung STB-FB

Rohrbausatz RBS-SBC

Die hydraulischen Anschlüsse können mit dem als Zubehör erhältlichen Rohrbausatz RBS-SBC hinter dem Trinkwarmwasserspeicher nach oben geführt werden.

9. Vorbereitungen

9.1 Montageort



Sachschaden

Stellen Sie das Gerät nicht in Feuchträumen auf.

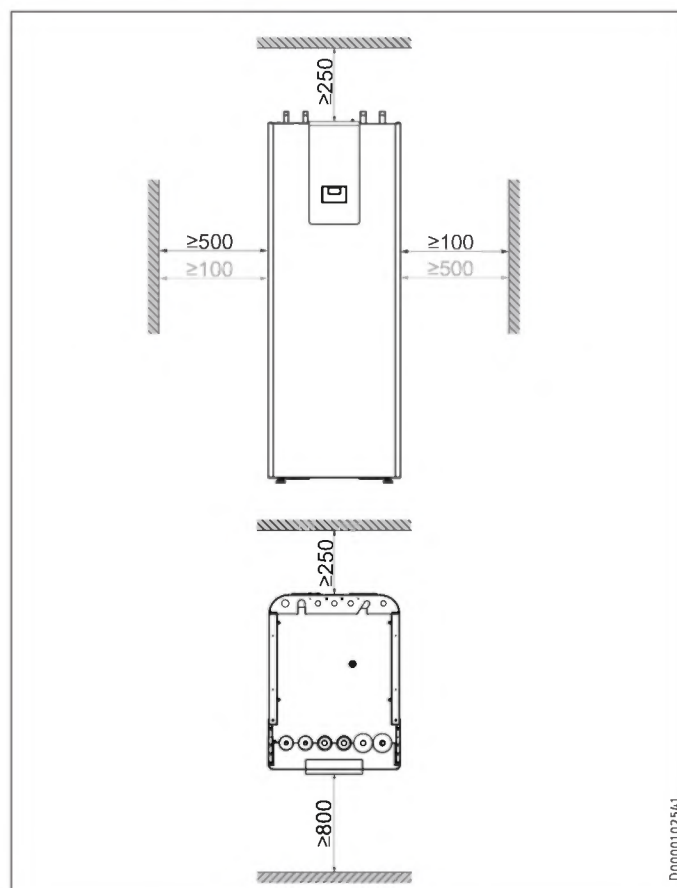
Montieren Sie das Gerät in einem frostfreien und trockenen Raum in der Nähe der Entnahmestelle. Um Leitungsverluste zu reduzieren, halten Sie den Abstand zwischen Gerät und Wärmepumpe gering.

Achten Sie auf eine ausreichende Tragfähigkeit und Ebenheit des Fußbodens (Gewicht siehe Kapitel „Technische Daten / Datentabelle“).

Der Raum darf nicht durch Staub, Gase oder Dämpfe explosionsgefährdet sein.

Wenn Sie das Gerät in einem Heizraum zusammen mit anderen Heizgeräten aufstellen, stellen Sie sicher, dass der Betrieb der anderen Heizgeräte nicht beeinträchtigt wird.

Mindestabstände



Die seitlichen Mindestabstände können nach rechts oder links getauscht werden.

INSTALLATION

Vorbereitungen

9.2 Transport und Einbringung

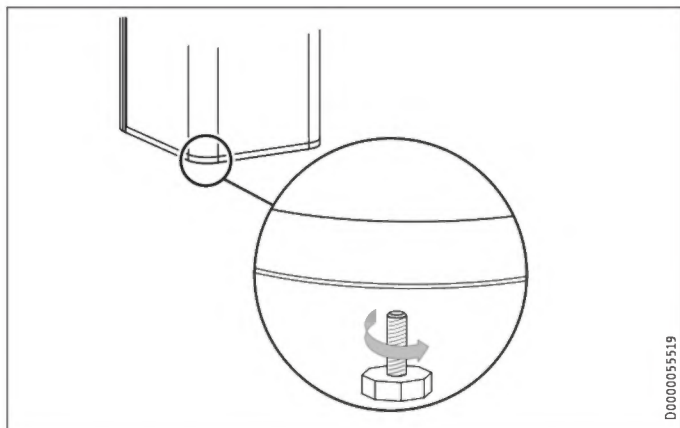


Sachschaden

Lagern und transportieren Sie das Gerät bei Temperaturen von -20 °C bis +60 °C.

Einbringung

- Schrauben Sie die 4 Schrauben an der Einwegpalette heraus.

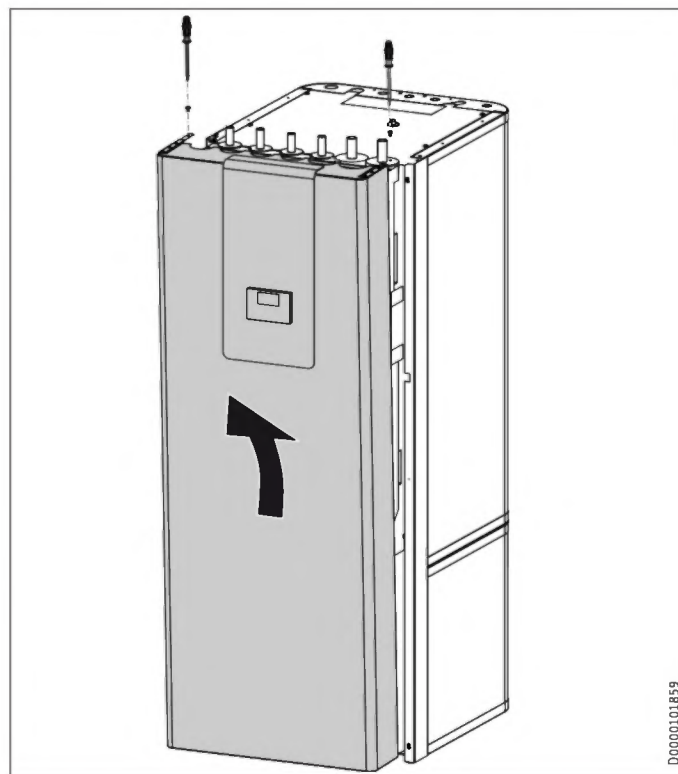


- Kippen Sie das Gerät an und schrauben Sie die beiliegenden 4 Stellfüße ein.
- Heben Sie das Gerät von der Palette. Nutzen Sie die Griffmulden an der Unter- und Rückseite des Gerätes für besseren Halt beim Transport.

Falls enge Türen oder Gänge die Einbringung behindern, können Sie den oberen vom unteren Geräteteil trennen wie in den folgenden Kapiteln beschrieben.

9.2.1 Frontverkleidung demontieren / montieren

Frontverkleidung demontieren



- Entfernen Sie die 2 Sicherungsschrauben an der Oberseite der Frontverkleidung.
- Haken Sie die Frontverkleidung nach oben aus.
- AA01-X1.18: Ziehen Sie bei Bedarf den Anschlussstecker der Bedieneinheit vom Anschluss im Gerät ab. Die Funktionsfähigkeit vom Gerät wird nicht beeinträchtigt. Die Bedienung über die Bedieneinheit ist nicht möglich.
- Lösen Sie das Erdungskabel von der Frontverkleidung.

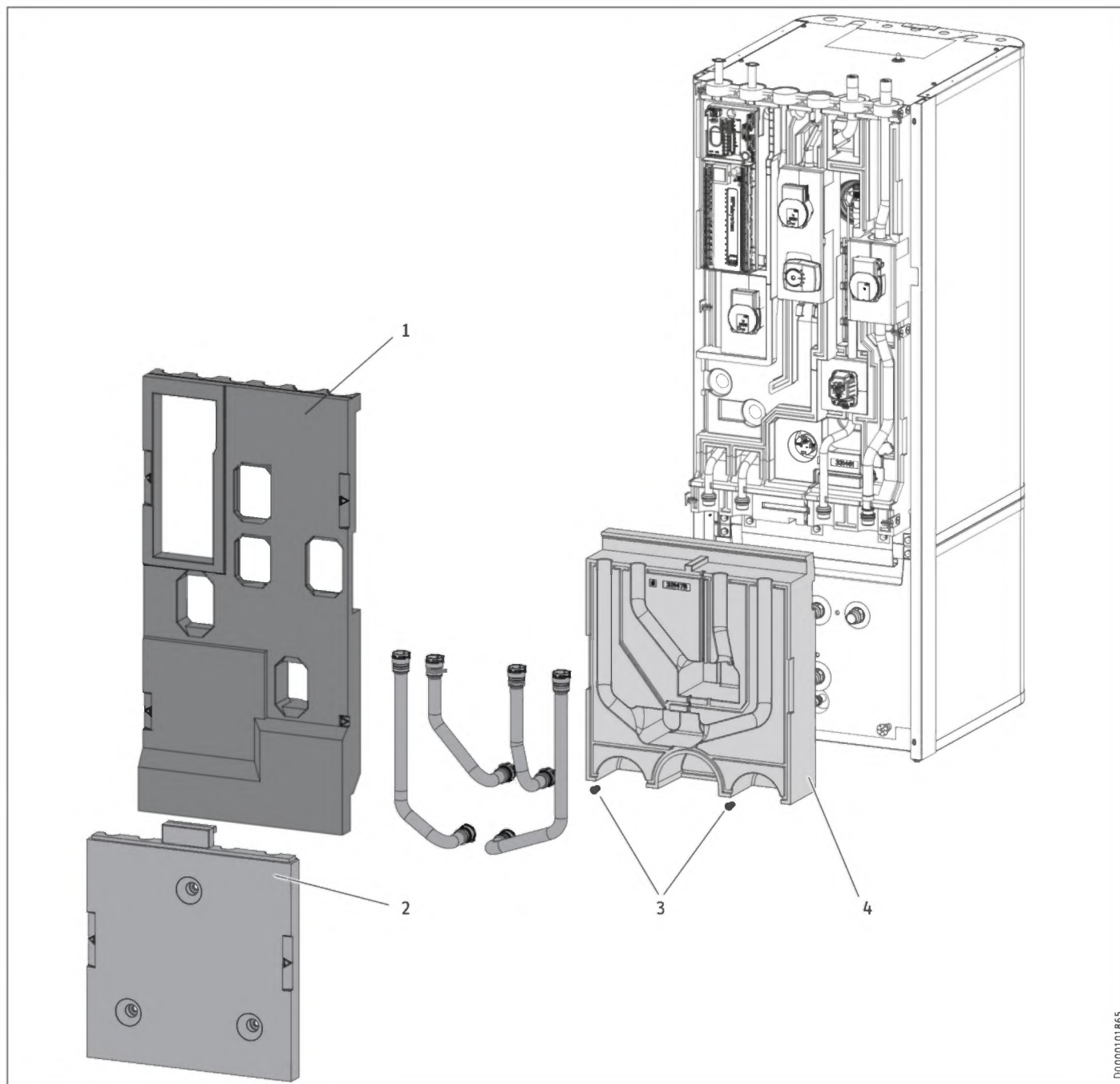
Frontverkleidung montieren

- Montieren Sie die Frontverkleidung in umgekehrter Reihenfolge.

INSTALLATION

Vorbereitungen

9.2.2 Übersicht Dämmelemente



- 1 Dämmelement 1
- 2 Dämmelement 2
- 3 Dämmstoffschaube
- 4 Dämmelement 3

D0000101865

INSTALLATION

Vorbereitungen

9.2.3 Geräteteile trennen / zusammenfügen

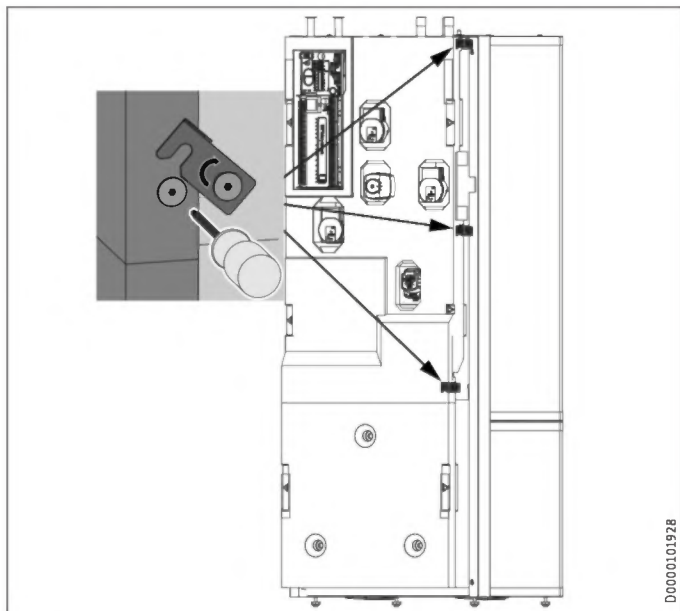
Geräteteile trennen



Sachschaden

Das Herausdrehen der Befestigungsschrauben zerstört die Gewindegänge im Dämmelement.

- ▶ Zum Öffnen der 3 Befestigungslaschen dürfen die Befestigungsschrauben nur leicht gelöst, jedoch nicht vollständig herausgedreht werden.

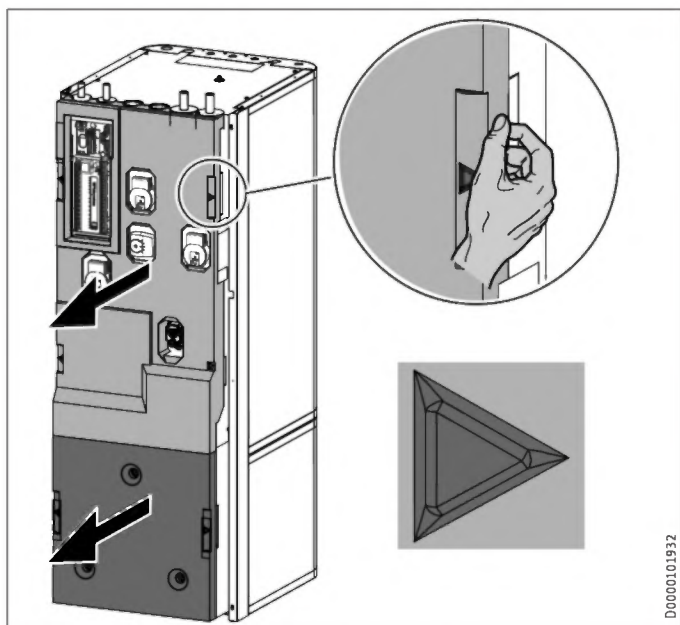


D0000101928



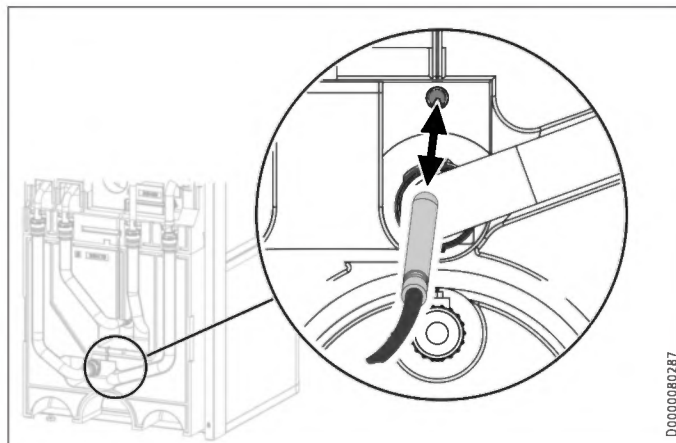
Hinweis

Zur vereinfachten Demontage sind die Dämmelemente links- und rechtsseitig mit gekennzeichneten Griffmulden ausgestattet.



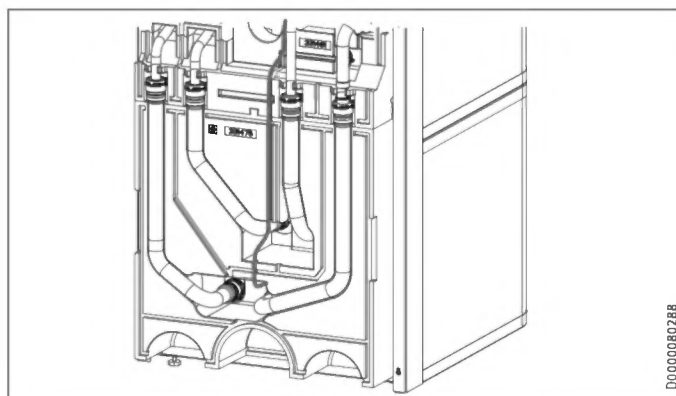
D0000101932

- ▶ Entnehmen Sie Dämmelement 1.
- ▶ Entnehmen Sie Dämmelement 2.



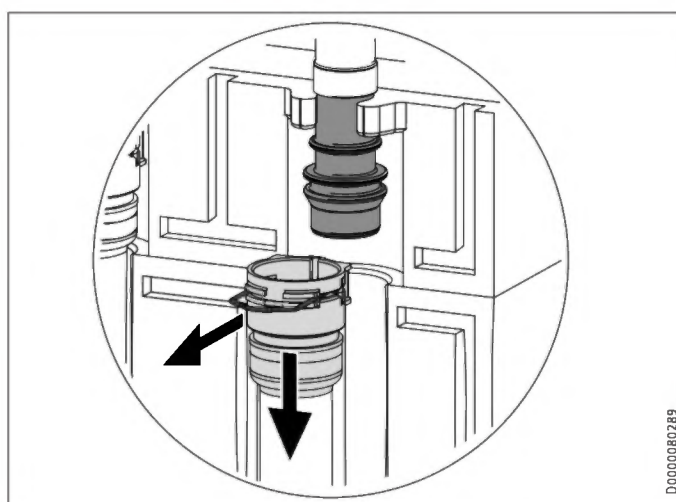
D0000080287

- ▶ Ziehen Sie den „Fühler Heizung“ am Pufferspeicher heraus.



D0000080288

- ▶ Lösen Sie das Fühlerkabel aus der Führungsnut im Dämmelement.

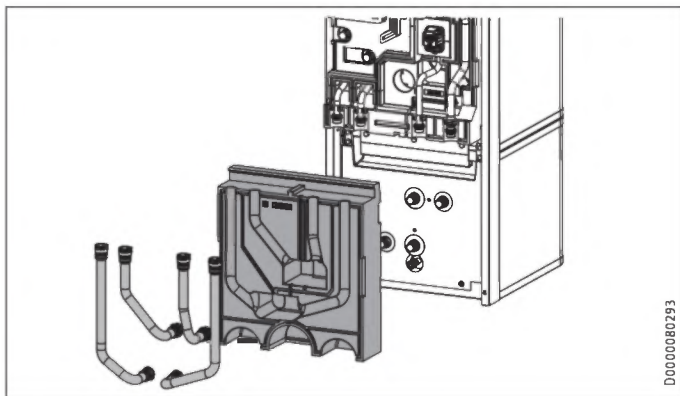


D0000080289

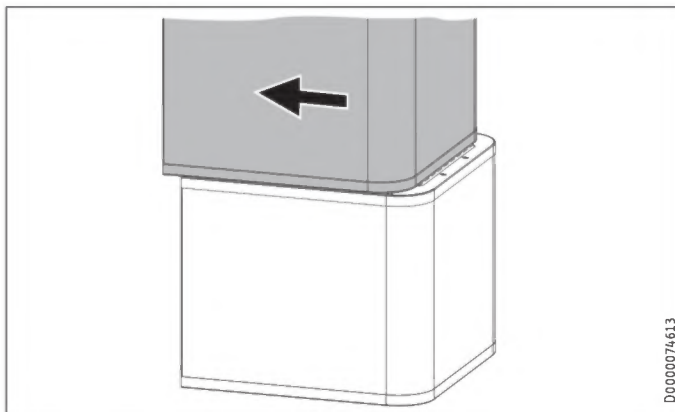
- ▶ Lösen Sie die Steckverbinder der 4 hydraulischen Anschlüsse. Ziehen Sie dazu die Federklemmen mit einem Schraubendreher bis zum Anschlag heraus.
- ▶ Ziehen Sie die hydraulischen Anschlüsse wie dargestellt ab.

INSTALLATION

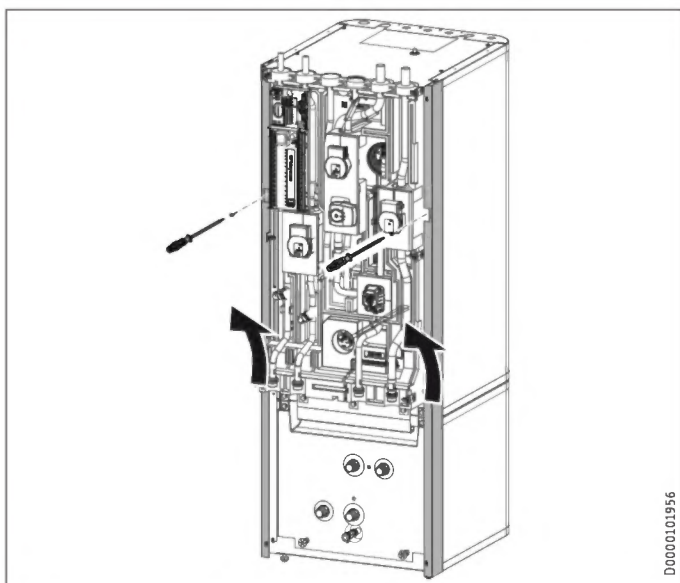
Vorbereitungen



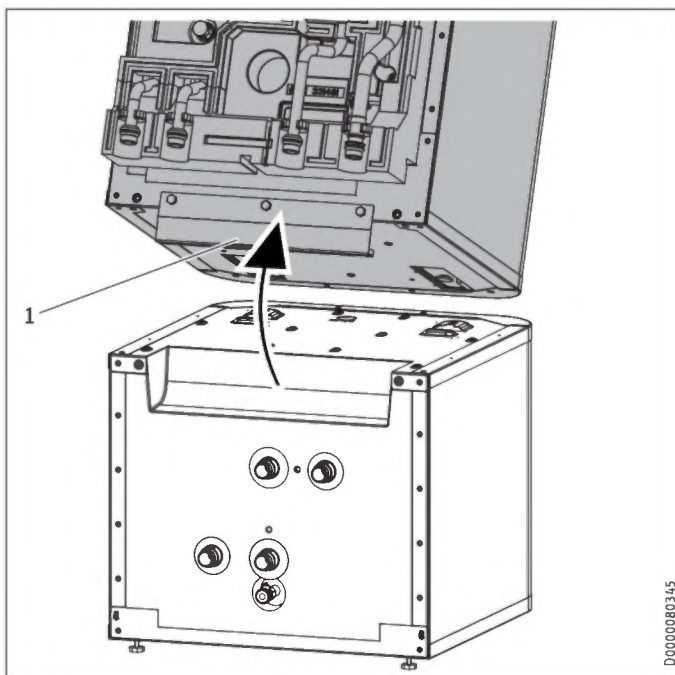
- ▶ Entnehmen Sie die 4 Hydraulikschläuche.
- ▶ Entnehmen Sie die 2 Dämmstoffschrauben.
- ▶ Entnehmen Sie Dämmelement 3.



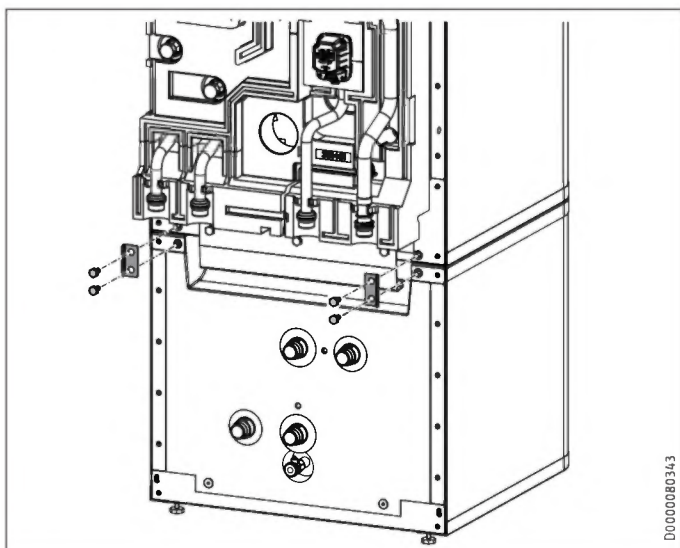
- ▶ Ziehen Sie den oberen Geräteteil nach vorn.



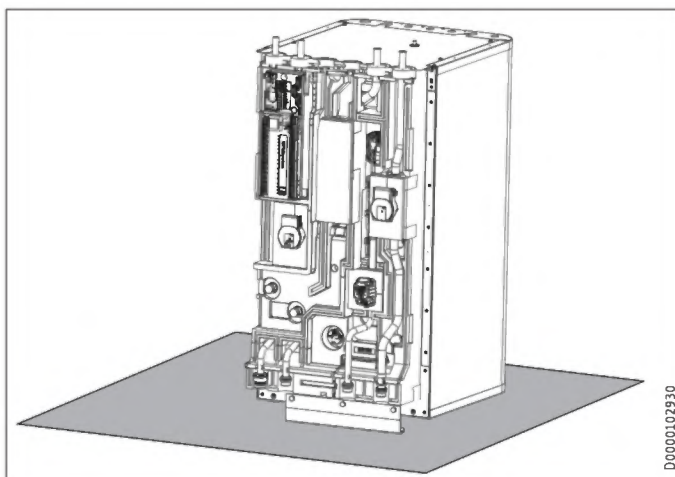
- ▶ Lösen Sie die 2 Sicherungsschrauben an den seitlichen Profilleisten.
- ▶ Haken Sie die seitlichen Profilleisten nach oben aus.



- 1 Griffschiene
- ▶ Kippen Sie den oberen Geräteteil nach hinten. Nutzen Sie die Griffschiene für besseren Halt.



- ▶ Lösen Sie die 4 Schrauben an den Laschen vorn am Gerät.



- ▶ Stellen Sie den oberen Geräteteil auf einer Unterlage ab, um Beschädigungen zu vermeiden.

INSTALLATION

Vorbereitungen

Geräteteile zusammenfügen



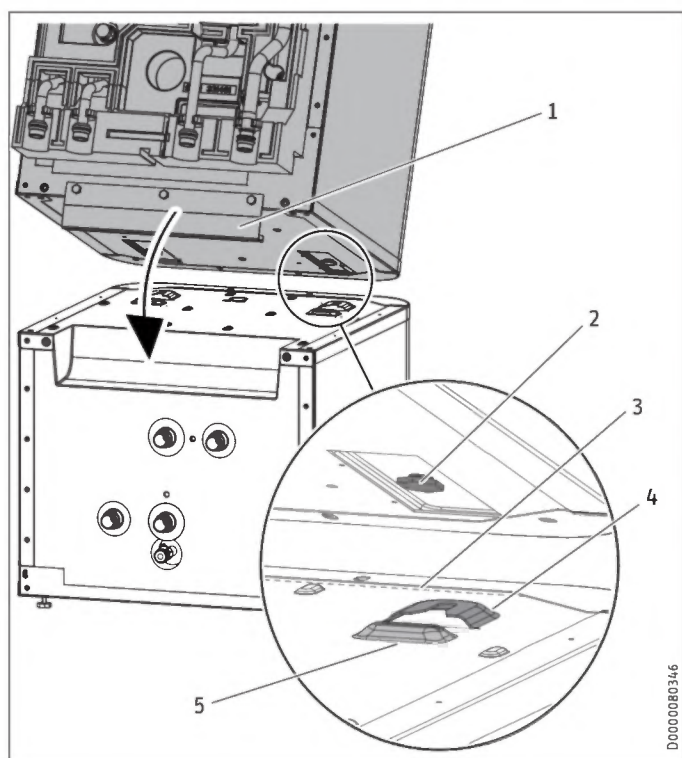
Sachschaden

Um Kondensatbildung zu vermeiden, müssen die Dämmelemente eng und ohne Spalte am Unterteil anliegen.

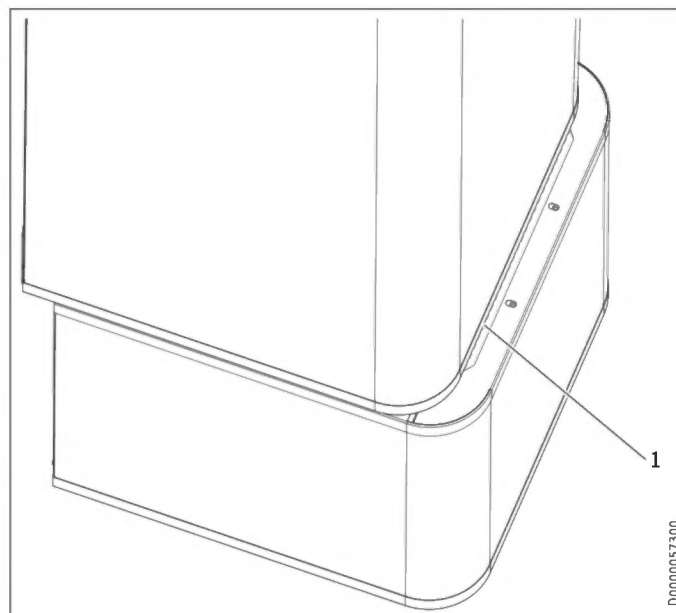
- ▶ Achten Sie beim Einsetzen der Dämmelemente darauf, dass die Fügenuten frei sind.
- ▶ Klopfen Sie die Dämmelemente mit der Hand fest.

Fügen Sie die Geräteteile in umgekehrter Reihenfolge zusammen.

Die Positionierungshilfen und die Markierung durch eine gestrichelte Linie erleichtern das Aufsetzen und Einschieben des oberen Geräteteils in die Führungsnut am unteren Geräteteil:

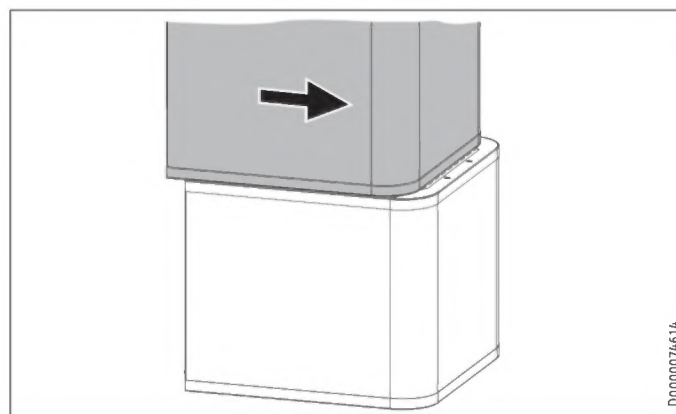


- 1 Griffschiene
- 2 Führungsbolzen
- 3 gestrichelte Linie (Perforation im Blech)
- 4 Führungsnut
- 5 Positionierungshilfe



- 1 gestrichelte Linie (Perforation im Blech)

- ▶ Stellen Sie den oberen Geräteteil an der gestrichelten Linie auf den unteren Geräteteil.



- ▶ Schieben Sie den oberen Geräteteil nach hinten, bis er bündig zum unteren Geräteteil ist. Wenn Sie die Geräteteile korrekt zusammenfügen, ist die Endposition durch Führungsnut und Führungsbolzen vorgegeben.
- ▶ Befestigen Sie die Laschen vorn am Gerät.
- ▶ Montieren Sie die seitlichen Profilleisten.
- ▶ Montieren Sie Dämmelement 3 und die 4 Hydraulikschläuche.
- ▶ Montieren Sie die Steckverbinder der 4 hydraulischen Anschlüsse. Achten Sie darauf, dass die Federklemmen einrasten.
- ▶ Stecken Sie den „Fühler Heizung“ am Pufferspeicher ein.
- ▶ Verlegen Sie das Fühlerkabel in der dafür vorgesehenen Führungsnut im Dämmelement.
- ▶ Montieren Sie Dämmelement 2.
- ▶ Montieren Sie Dämmelement 1.
- ▶ Montieren Sie die Frontverkleidung.

10. Montage

10.1 Aufstellung des Gerätes

- ▶ Halten Sie bei der Aufstellung die Mindestabstände ein (siehe Kapitel „Vorbereitungen / Montageort“).
- ▶ Mit den Stellfüßen können Sie Bodenunebenheiten ausgleichen.

10.2 Heizwasser-Anschluss



Sachschaden

Die Heizungsanlage, an die das Gerät angeschlossen wird, muss von einem Fachhandwerker nach den in den Planungsunterlagen befindlichen Wasser-Installationsplänen installiert werden.



Sachschaden

Bei Einbau zusätzlicher Absperrventile müssen Sie ein weiteres Sicherheitsventil zugänglich am Wärmeerzeuger oder in seiner unmittelbaren Nähe in der Vorlaufleitung einbauen. Zwischen Wärmeerzeuger und Sicherheitsventil darf kein Absperrventil vorhanden sein.

Sauerstoffdiffusion



Sachschaden

Vermeiden Sie offene Heizungsanlagen. Verwenden Sie bei Kunststoffrohr-Fußbodenheizungen sauerstoffdiffusionsdichte Rohre.

Bei nicht sauerstoffdiffusionsdichten Kunststoffrohr-Fußbodenheizungen oder offenen Heizungsanlagen kann durch eindiffundierten Sauerstoff an den Stahlteilen der Heizungsanlage Korrosion auftreten (z. B. am Wärmeübertrager des Warmwasserspeichers, an Pufferspeichern, Stahlheizkörpern oder Stahlrohren).

- ▶ Trennen Sie bei sauerstoffdurchlässigen Heizsystemen das Heizungssystem zwischen Heizkreis und Pufferspeicher.



Sachschaden

Die Korrosionsprodukte (z. B. Rostschlamm) können sich in den Komponenten der Heizungsanlage absetzen und durch Querschnittsverengung Leistungsverluste oder Störabschaltungen bewirken.

Versorgungsleitungen



Hinweis

Je nach Ausführung der Heizungsanlage (Druckverluste) kann die maximal zulässige Leitungslänge zwischen Gerät und Wärmepumpe variieren. Als Richtwert gehen Sie von einer maximalen Leitungslänge von 10 m und einem Leitungsdurchmesser von 22-28 mm aus.

- ▶ Spülen Sie vor dem Anschließen der Wärmepumpe die Rohrleitungen gründlich durch. Fremdkörper (z. B. Schweißperlen, Rost, Sand, Dichtungsmaterial) beeinträchtigen die Betriebssicherheit des Systems.

- ▶ Montieren Sie die Heizwasser führenden Rohrleitungen (siehe Kapitel „Technische Daten / Maße und Anschlüsse“).
- ▶ Schützen Sie die Vorlauf- und Rücklaufleitung durch eine ausreichende Wärmedämmung vor Frost.
- ▶ Schließen Sie die hydraulischen Anschlüsse flachdichtend an.

Wenn die verfügbare externe Druckdifferenz überschritten wird, können Druckverluste in der Heizungsanlage zu einer verminderten Heizleistung führen.

- ▶ Beachten Sie bei der Auslegung der Rohrleitungen, dass die verfügbare externe Druckdifferenz nicht überschritten wird (siehe Kapitel „Technische Daten / Datentabelle“).
- ▶ Berücksichtigen Sie bei der Berechnung der Druckverluste die Vor- und Rücklaufleitungen und den Druckverlust der Wärmepumpe. Die Druckverluste müssen durch die verfügbare Druckdifferenz abgedeckt werden.

10.2.1 HSBC 3-HKM (optional)

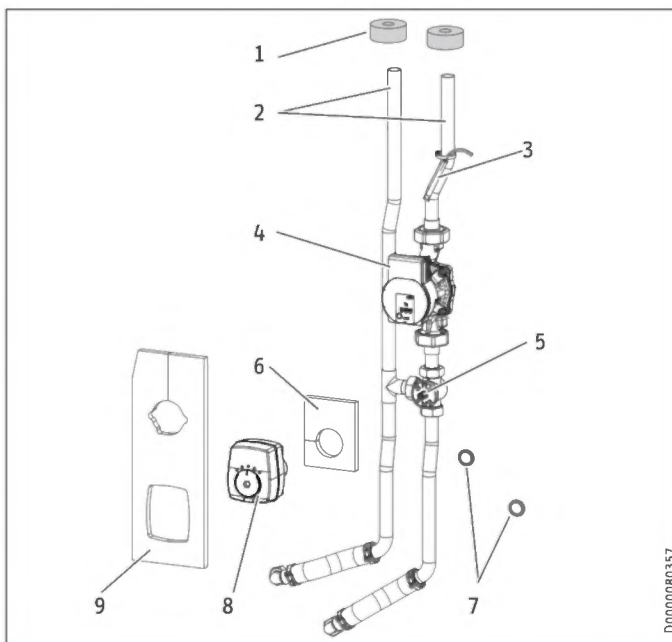


WARNUNG Stromschlag

Trennen Sie vor Beginn der Arbeiten das Gerät allpolig vom Netzanschluss und entleeren Sie den Heizkreis über den Entleerungshahn am Pufferspeicher.

Zur Erweiterung mit einem gemischten Heizkreis können Sie die als Zubehör erhältliche Pumpenbaugruppe HSBC 3-HKM montieren.

Lieferumfang

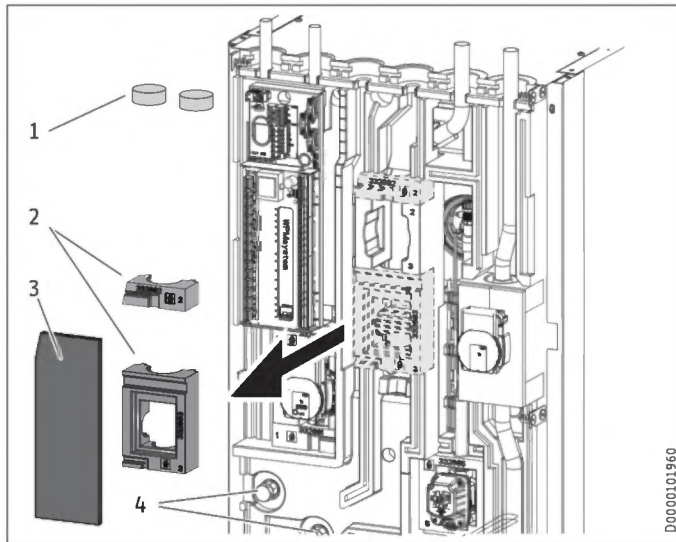


- 1 Rohrdämmung
 - 2 Anschlussrohre (*)
 - 3 Temperatursfühler
 - 4 Heizkreis-Umwälzpumpe (*)
 - 5 3-Wege-Mischer (*)
 - 6 Dämmmatte für 3-Wege-Mischer
 - 7 Flachdichtungen
 - 8 Stellmotor für 3-Wege-Mischer (*)
 - 9 Dämmmatte für 3-Wege-Mischer und Heizkreis-Umwälzpumpe
- (*) Rohrbaugruppe

Vorbereitung

- ▶ Demontieren Sie die Frontverkleidung und das Dämmelement 1 (siehe Kapitel „Installation / Vorbereitungen / Transport und Einbringung“).

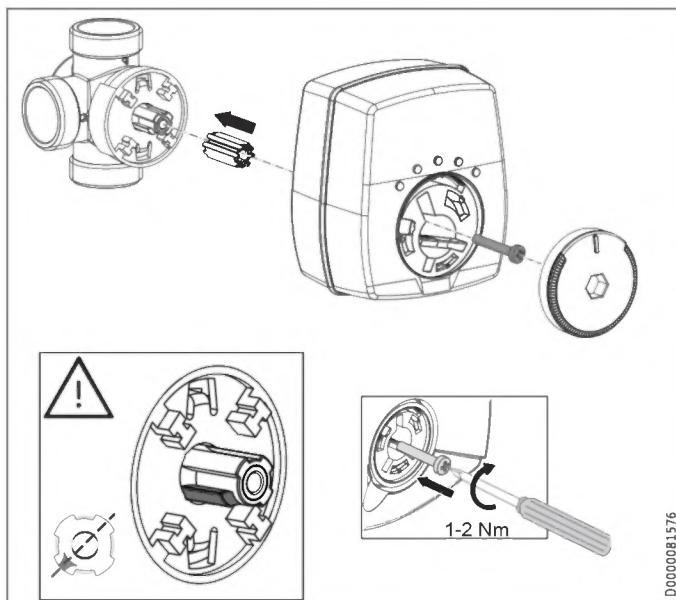
Folgende Komponenten sind HSBC-seitig am Einbauort der Pumpenbaugruppe vormontiert:



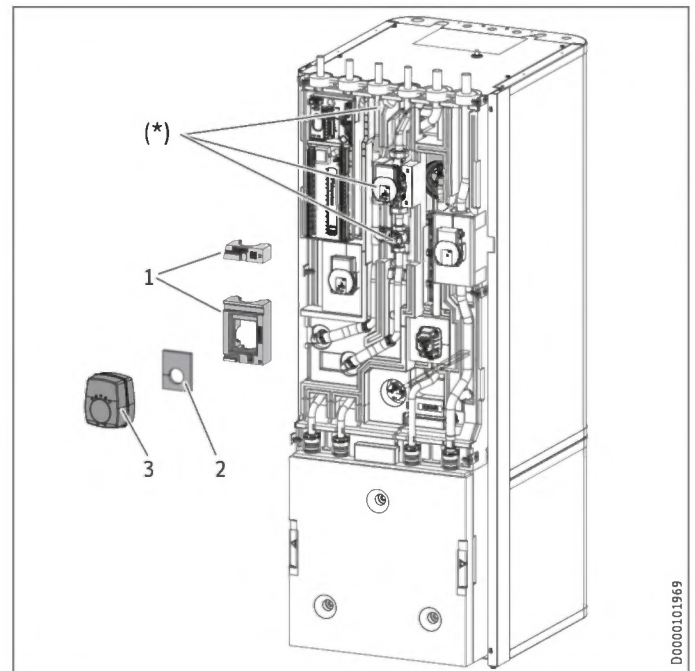
- 1 Dämmstopfen
- 2 Formteile für 3-Wege-Mischer
- 3 Dämmmatte geschlossen
- 4 Übergangsnippel mit aufgeschraubten Blindkappen

- ▶ Entnehmen Sie die Dämmstopfen.
- ▶ Entnehmen Sie die geschlossene Dämmmatte sowie die Formteile für den 3-Wege-Mischer und die Heizkreis-Umwälzpumpe.
- ▶ Schrauben Sie unter Gegenhalten die Blindkappen von den Übergangsnippeln ab.

Montage

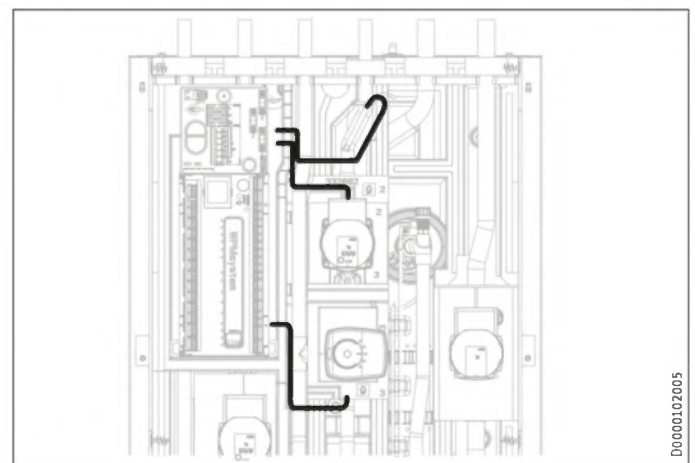


- ▶ Prüfen Sie die Stellung der Achse des 3-Wege-Mischers.
- ▶ Passen Sie die Stellung ggf. an.



- (*) Rohrbaugruppe eingesetzt
- 1 Formteile für 3-Wege-Mischer
 - 2 Dämmmatte für 3-Wege-Mischer
 - 3 Stellmotor für 3-Wege-Mischer

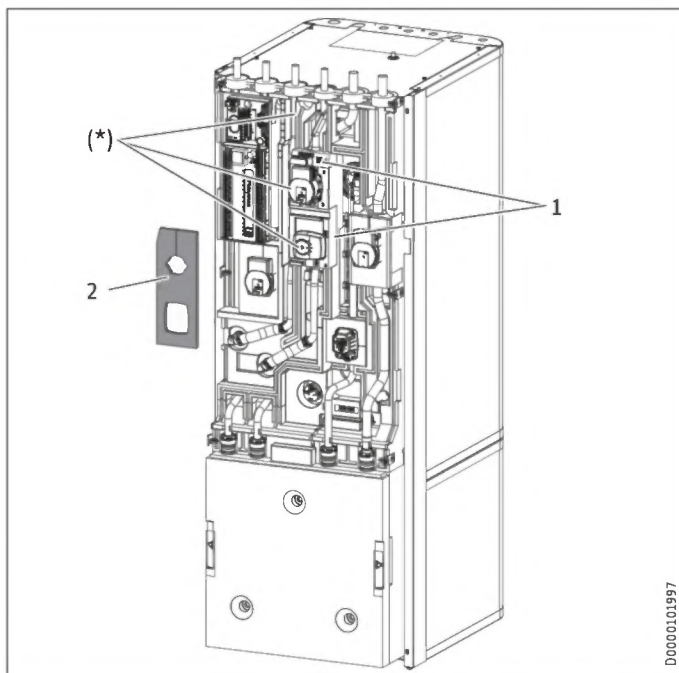
- ▶ Setzen Sie die Rohrbaugruppe ein.
- ▶ Legen Sie die Flachdichtungen in die Überwurfmutter der Anschlussrohre ein.
- ▶ Verschrauben Sie die Überwurfmutter unter Gegenhalten an den Übergangsnippeln.
- ▶ Prüfen Sie die Ausrichtung der Rohre und Funktionselemente der Pumpenbaugruppe.
- ▶ Ziehen Sie alle Verschraubungen nach.
- ▶ Setzen Sie die Formteile für den 3-Wege-Mischer über dem Mischventilkörper und oberhalb der Pumpe ein.
- ▶ Legen Sie die Dämmmatte für den 3-Wege-Mischer auf den Ventilkörper.
- ▶ Montieren Sie den Stellmotor für den 3-Wege-Mischer.



Sachschaden

Um Kondensatbildung zu vermeiden, verlegen Sie keine Kabel in den Fugenuten der EPP-Teile.

- ▶ Verlegen Sie das Anschlusskabel der Pumpenbaugruppe wie dargestellt zum Schaltkasten.
- ▶ Schieben Sie die Rohrdämmung von oben über die Stützen der Anschlussrohre.



(*) Rohrbaugruppe eingesetzt

- 1 Formteile für 3-Wege-Mischer
- 2 Dämmmatte für 3-Wege-Mischer und Heizkreis-Umwälzpumpe

- ▶ Setzen Sie die HKM-seitige Dämmmatte für den 3-Wege-Mischer und die Heizkreis-Umwälzpumpe ein.
- ▶ Beachten Sie die Einstellungen der Parameter im Menü „EINSTELLUNGEN / HEIZEN / HEIZKREIS 2“ in der beiliegenden Inbetriebnahmeanleitung des Wärmepumpen-Managers.

10.3 Trinkwasser-Anschluss und Sicherheitsgruppe

! Sachschaden
Der maximal zulässige Druck darf nicht überschritten werden (siehe Kapitel „Technische Daten / Datentabelle“).

! Sachschaden
Das Gerät muss mit Druck-Armaturen betrieben werden.

Kaltwasserleitung

Als Werkstoffe sind feuerverzinkter Stahl, Edelstahl, Kupfer und Kunststoff zugelassen.

! Sachschaden
Ein Sicherheitsventil ist erforderlich.

Warmwasserleitung, Zirkulationsleitung

Als Werkstoffe sind Edelstahl, Kupfer und Kunststoff zugelassen.

10.3.1 Trinkwasser-Anschluss und Sicherheitsgruppe

- ▶ Spülen Sie die Rohrleitungen gut durch.
- ▶ Montieren Sie die Warmwasser-Auslaufleitung und die Kaltwasser-Zulaufleitung (siehe Kapitel „Technische Daten / Maße und Anschlüsse“). Schließen Sie die hydraulischen Anschlüsse flachdichtend an.
- ▶ Installieren Sie ein baumustergeprüftes Sicherheitsventil in der Kaltwasser-Zulaufleitung. Beachten Sie dabei, dass Sie in Abhängigkeit von dem Versorgungsdruck evtl. zusätzlich ein Druckminderventil benötigen.
- ▶ Dimensionieren Sie die Ablaufleitung so, dass bei voll geöffnetem Sicherheitsventil das Wasser ungehindert ablaufen kann.
- ▶ Die Ablauföffnung des Sicherheitsventils muss zur Atmosphäre geöffnet bleiben.
- ▶ Verlegen Sie die Ablaufleitung des Sicherheitsventils mit einem stetigen Gefälle zum Abfluss.

10.3.2 RBS-SBC (optional)



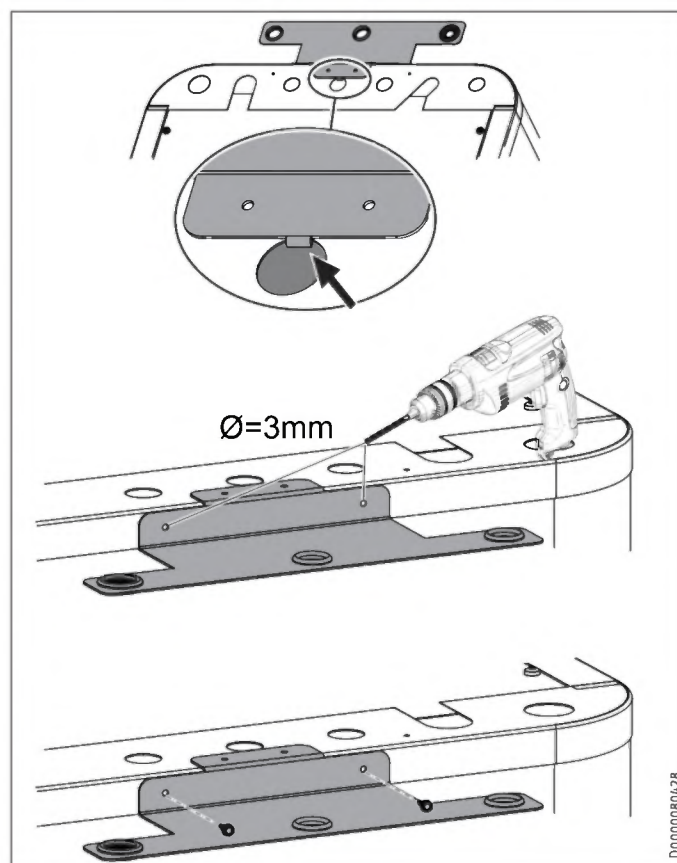
WARNUNG Stromschlag

Trennen Sie vor Beginn der Arbeiten das Gerät allpolig vom Netzanschluss und entleeren Sie den Trinkwarmwasserspeicher.

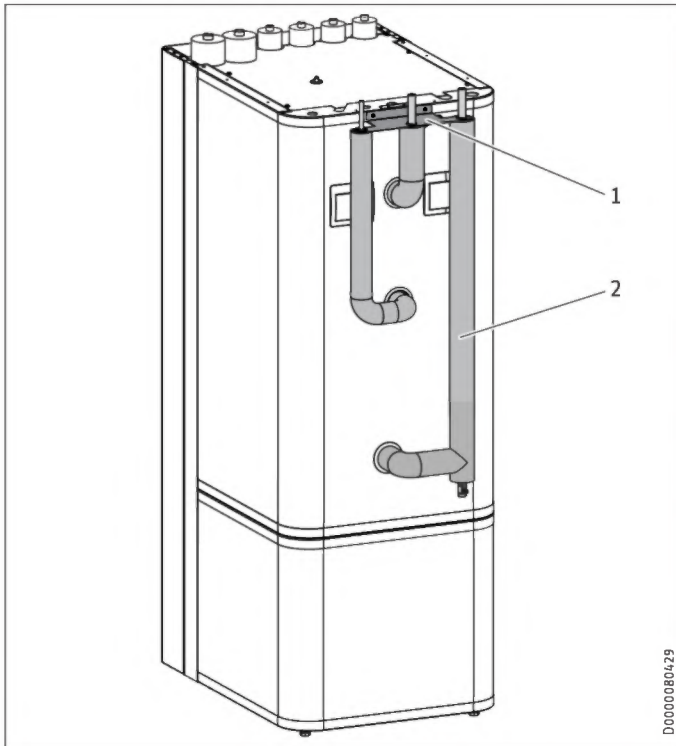


Hinweis

Die nachfolgenden Abbildungen zeigen den Rohrbausatz RBS-SBC (siehe Kapitel „Technische Daten / Maße und Anschlüsse“).



- ▶ Haken Sie die Halterung für die Anschlussrohre oben mittig am Gerät ein.
- ▶ Verwenden Sie die Halterung als Bohrschablone und bohren Sie die Befestigungslöcher vor.
- ▶ Befestigen Sie die Halterung mit den Schrauben.



- 1 Halterung
2 gedämmte Anschlussrohre

- ▶ Montieren Sie die Anschlussrohre nacheinander, je nach Aufstellung des Gerätes links oder rechts beginnend.
- ▶ Stecken Sie die Anschlussrohre von unten durch die Halterung.
- ▶ Verschrauben Sie mit den Überwurfmutter die Anschlüsse am Gerät.
- ▶ Schließen Sie die Rohrleitungen des Rohrbausatzes an die Hausinstallation an.

10.3.3 Zirkulationsleitung (optional)

Sie können am Anschluss „Zirkulation“ eine Zirkulationsleitung mit externer Zirkulationspumpe anschließen (siehe Kapitel „Technische Daten / Maße und Anschlüsse“).

- ▶ Entfernen Sie die Dichtkappe vom Anschluss „Zirkulation“ (siehe Kapitel „Technische Daten / Maße und Anschlüsse“).
- ▶ Schließen Sie die Zirkulationsleitung an.

10.4 Anlage befüllen

Wasserbeschaffenheit Heizkreis

Vor Befüllen der Anlage muss eine Wasseranalyse des Füllwassers vorliegen. Diese Analyse kann z. B. beim zuständigen Wasserversorgungsunternehmen erfragt werden.

Um Schäden durch Steinbildung zu verhindern, müssen Sie das Füllwasser ggf. durch Enthärten oder Entsalzen aufbereiten. Die im Kapitel „Technische Daten / Datentabelle“ genannten Grenzwerte für das Füllwasser müssen dabei zwingend eingehalten werden.

- ▶ Kontrollieren Sie diese Grenzwerte 8-12 Wochen nach der Inbetriebnahme sowie bei der jährlichen Anlagenwartung erneut.



Hinweis

Bei einer Leitfähigkeit von $>1000 \mu\text{S}/\text{cm}$ ist die Wasseraufbereitung durch Entsalzung besser geeignet, um Korrosionen zu vermeiden.



Hinweis

Wenn Sie das Füllwasser mit Inhibitoren oder Zusatzstoffen behandeln, gelten die Grenzwerte wie beim Entsalzen.



Hinweis

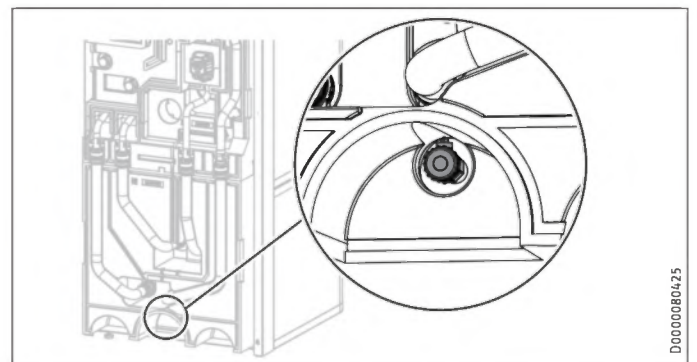
Geeignete Geräte für die Enthärtung sowie zum Füllen und Spülen von Heizungsanlagen können über den Fachhandel bezogen werden.



Sachschaden

Schalten Sie die Anlage vor der Befüllung nicht elektrisch ein.

10.4.1 Heizungsanlage befüllen

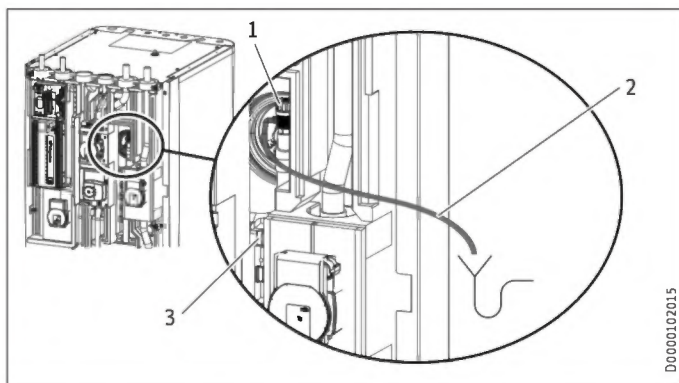


- ▶ Befüllen Sie die Heizungsanlage über das Entleerungsventil.
- ▶ Entlüften Sie das Rohrleitungssystem.

10.4.2 Trinkwarmwasserspeicher befüllen

- ▶ Befüllen Sie den Trinkwarmwasserspeicher über den Anschluss „Kaltwasser Zulauf“.
- ▶ Öffnen Sie alle nachgeschalteten Entnahmeventile so lange, bis das Gerät gefüllt und das Leitungsnetz luftfrei ist.
- ▶ Stellen Sie die Durchflussmenge ein. Beachten Sie dabei, die maximal zulässige Durchflussmenge bei voll geöffneter Armatur (siehe Kapitel „Technische Daten / Datentabelle“). Reduzieren Sie ggf. die Durchflussmenge an der Drossel der Sicherheitsgruppe.
- ▶ Führen Sie eine Dichtheitskontrolle durch.
- ▶ Prüfen Sie das Sicherheitsventil.

10.5 Gerät entlüften



D0000102015

- 1 Entlüftungsventil
- 2 Entlüftungsschlauch
- 3 Schlauchbefestigung

- ▶ Lösen Sie den Entlüftungsschlauch aus der Schlauchbefestigung.
- ▶ Hängen Sie das freie Ende des Entlüftungsschlauchs in ein Auffanggefäß.
- ▶ Öffnen Sie zum Entlüften das Entlüftungsventil.
- ▶ Schließen Sie nach dem Entlüften das Entlüftungsventil.
- ▶ Befestigen Sie den Entlüftungsschlauch.

11. Elektrischer Anschluss



WARNUNG Stromschlag

Führen Sie alle elektrischen Anschluss- und Installationsarbeiten nach Vorschrift aus. Trennen Sie vor allen Arbeiten das Gerät allpolig vom Netzanschluss.



WARNUNG Stromschlag

Der Anschluss an das Stromnetz ist nur als fester Anschluss möglich. Das Gerät muss über eine Trennstrecke von mindestens 3 mm allpolig vom Netzanschluss getrennt werden können. Diese Anforderung wird von Schützen, LS-Schaltern, Sicherungen usw. übernommen.



Sachschaden

Sichern Sie die beiden Stromkreise für das Gerät und die Steuerung getrennt ab.



Sachschaden

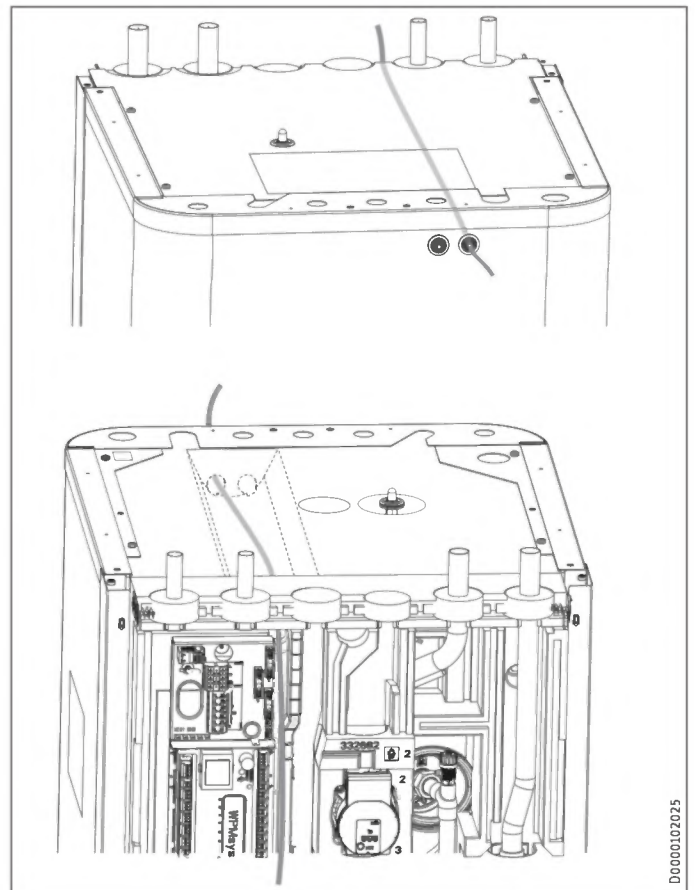
Beachten Sie das Typenschild. Die angegebene Spannung muss mit der Netzspannung übereinstimmen.



Hinweis

Es können Ableitströme bis 5 mA auftreten.

Der Anschlusskasten des Gerätes befindet sich hinter der Frontverkleidung (siehe Kapitel „Vorbereitungen / Transport und Einbringung / Frontverkleidung demontieren / montieren“).



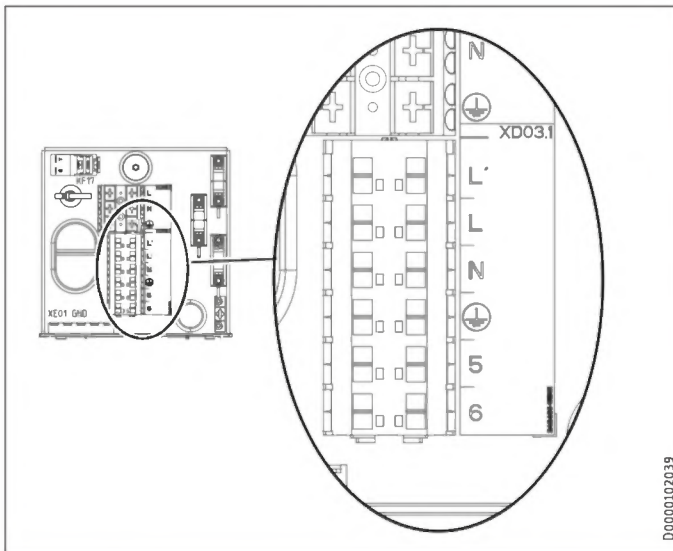
D0000102025

- ▶ Führen Sie alle Netzanschluss- und Fühlerleitungen durch die Kabeldurchführung in das Gerät hinein.
- ▶ Schließen Sie die Netzanschluss- und Fühlerleitungen entsprechend den folgenden Angaben an.

Sie müssen entsprechend der Absicherung folgende Leitungsquerschnitte installieren:

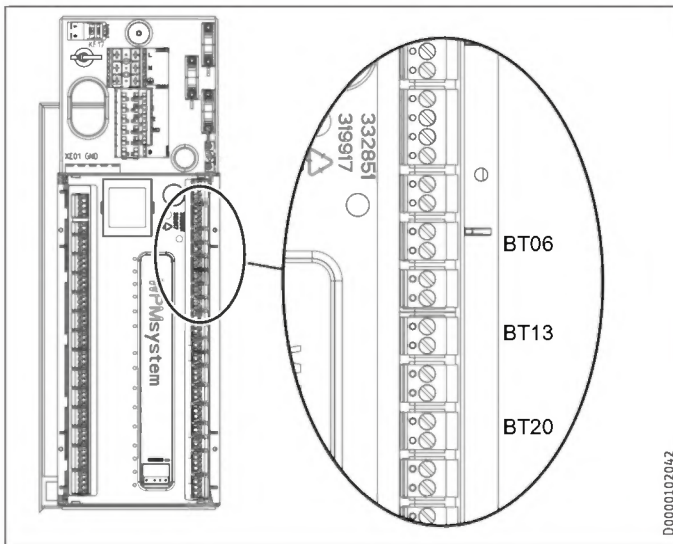
Absicherung	Zuordnung	Leitungsquerschnitt
B 16 A	Steuerung	1,5 mm ²

11.1 Steuerspannung



Klemme	Steuerspannung
XD03.1	Netzanschluss L, N, PE

11.2 Sicherheitskleinspannung



Klemme	Sicherheitskleinspannung
AA01-X1.1	Wärmepumpe
AA01-X1.3	Außenfühler
AA01-X1.4 BT06	Temperaturfühler Wärmepumpe Pufferspeicher

AA01-X1.6 BT13	Temperaturfühler Wärmepumpe Vorlauf Heizkreis 2 (Zubehör HSBC 3-HKM)
AA01-X1.8 BT20	Temperaturfühler Warmwasserspeicher

Ansteuerung WPM über PWM-Signal

- ▶ Beachten Sie die Angaben in der Inbetriebnahmeanleitung des Wärmepumpen-Managers WPM.

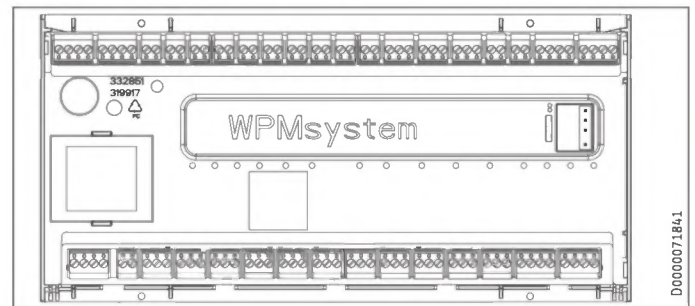
11.3 Anschlussbelegung Wärmepumpen-Manager



WARNUNG Stromschlag

An die Kleinspannungsanschlüsse des Gerätes dürfen nur Komponenten angeschlossen werden, die mit Sicherheitskleinspannung (SELV) arbeiten und eine sichere Trennung zur Netzspannung sicherstellen. Durch Anschluss anderer Komponenten können Teile des Gerätes und angeschlossene Komponenten unter Netzspannung stehen.

- ▶ Verwenden Sie nur von uns zugelassene Komponenten.



Sicherheitskleinspannung

X1.1	+	+	CAN (Anschluss für Wärmepumpe und
CAN A	-	-	Wärmepumpen-Erweiterung WPE)
	L	L	
	H	H	
X1.2	+	+	CAN (Anschluss für Fernbedienung FET und
CAN B	-	-	Internet Service Gateway ISG)
	L	L	
	H	H	
X1.3	Signal	1	Außenfühler
	Masse	2	
X1.4	Signal	1	Pufferfühler (Heizkreisfühler 1)
	Masse	2	
X1.5	Signal	1	Vorlauffühler
	Masse	2	
X1.6	Signal	1	Heizkreisfühler 2
	Masse	2	
X1.7	Signal	1	Heizkreisfühler 3
	Masse	2	
X1.8	Signal	1	Warmwasserspeicher Fühler
	Masse	2	
X1.9	Signal	1	Quellenfühler
	Masse	2	
X1.10	Signal	1	2. Wärmeerzeuger (2.WE)
	Masse	2	
X1.11	Signal	1	VL Kühlen
	Masse	2	
X1.12	Signal	1	Zirkulationsfühler
	Masse	2	
X1.13	Signal	1	Fernbedienung FE7 / Telefonfernswitcher /
	Masse	2	Heizkurvenoptimierung / SG Ready
	Signal	3	

INSTALLATION

Elektrischer Anschluss

Sicherheitskleinspannung

X1.14	ungeregelt 12 V Eingang GND	+ IN ⊥	Analogeingang 0...10 V
X1.15	ungeregelt 12 V Eingang GND	+ IN ⊥	Analogeingang 0...10 V
X1.16	Signal Masse	1 2	PWM Ausgang 1
X1.17	Signal Masse	1 2	PWM Ausgang 2
X1.18	+ CAN B	+ - L H	CAN (FES)
X1.19	+ CAN A	+ - L H	CAN (Anschluss für Wärmepumpe und Wärmepumpen-Erweiterung WPE)

Netzspannung

X2.1	L L N PE	L L N ⊕ PE	Stromversorgung
X2.2	L' (EVU Eingang) L* (Pumpen L)	L' L* (Pumpen L)	L' (EVU Eingang) L* (Pumpen L)
X2.3	L N PE	L N ⊕ PE	Heizkreispumpe 1
X2.4	L N PE	L N ⊕ PE	Heizkreispumpe 2
X2.5	L N PE	L N ⊕ PE	Heizkreispumpe 3
X2.6	L N PE	L N ⊕ PE	Pufferladepumpe 1
X2.7	L N PE	L N ⊕ PE	Pufferladepumpe 2
X2.8	L N PE	L N ⊕ PE	Warmwasserladepumpe
X2.9	L N PE	L N ⊕ PE	Quellenpumpe / Abtauen
X2.10	L N PE	L N ⊕ PE	Störausgang
X2.11	L N PE	L N ⊕ PE	Zirkulationspumpe / 2.WE Warmwasser
X2.12	L N PE	L N ⊕ PE	2.WE Heizung
X2.13	L N PE	L N ⊕ PE	Kühlen
X2.14	Mischer AUF N PE Mischer ZU	▲ N ⊕ PE ▼	Mischer Heizkreis 2 (X2.14.1 Mischer AUF X2.14.2 Mischer ZU)
X2.15	Mischer AUF N PE Mischer ZU	▲ N ⊕ PE ▼	Mischer Heizkreis 3 (X2.15.1 Mischer AUF X2.15.2 Mischer ZU)

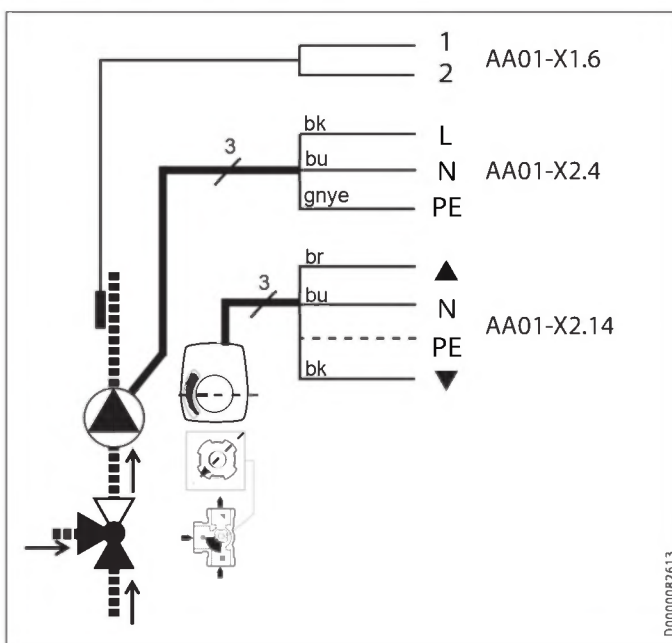


Hinweis

Bei jedem Fehler am Gerät schaltet der Ausgang X2.10 ein 230 V-Signal.
Bei temporären Fehlern schaltet der Ausgang für eine bestimmte Zeit das Signal durch.
Bei Fehlern, die zu einer dauerhaften Abschaltung des Gerätes führen, schaltet der Ausgang dauerhaft durch.

11.4 Zubehör

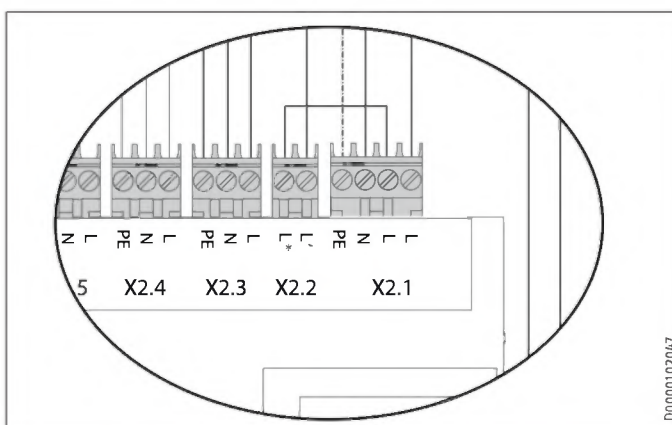
11.4.1 HSBC 3-HKM (optional)



Klemme	Sicherheitskleinspannung
AA01-X1.6	BT13 Temperaturfühler WP Vorlauf Heizkreis 2
Klemme	Netzspannung
AA01-X2.4	L, N, PE MA11 Motor Pumpe Heizkreis
AA01-X2.14	L, L, N MA19 Motor Mischerventil Heizkreis 2

► Schließen Sie die Komponenten elektrisch an.

11.4.2 Sicherheitstemperaturbegrenzer für Fußbodenheizung STB-FB (optional)



► X2.1 (L), X2.2 (L*): Entfernen Sie die Brücke.

- ▶ X2.1 (L), X2.2 (L*): Schließen Sie den Sicherheitstemperaturbegrenzer an die Klemmen an.

11.5 Fühlermontage

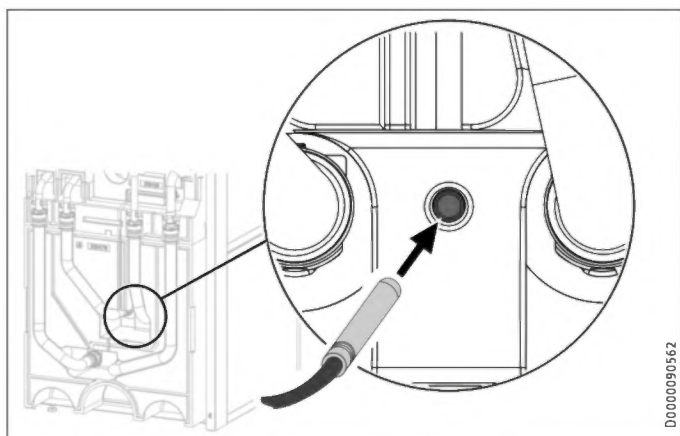
11.5.1 Außentemperaturfühler AF PT

- ▶ Beachten Sie für die Installation des Außentemperaturfühlers die Inbetriebnahmeanleitung des Wärmepumpen-Managers (siehe Kapitel „Anschluss externer Komponenten“).

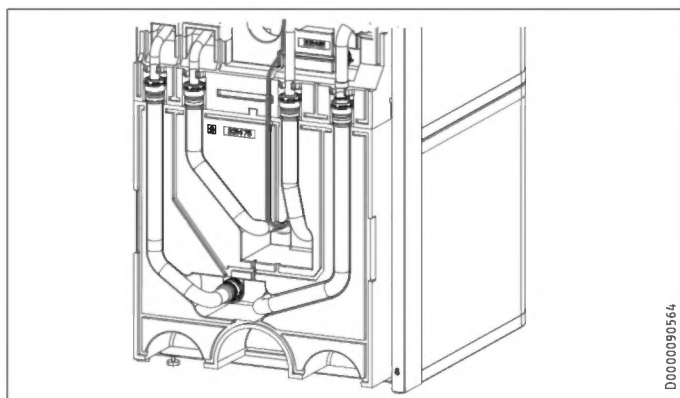
11.5.2 Temperaturfühler bei Flächenkühlung (optional)

Bei Flächenkühlung ist die Montage eines als Zubehör erhältlichen Temperaturfühlers notwendig.

- ▶ Demontieren Sie die Frontverkleidung (siehe Kapitel „Vorbereitungen / Transport und Einbringung / Frontverkleidung demontieren / montieren“).



- ▶ Stecken Sie den Temperaturfühler in die Fühlerhülse „Fühler WP Kühlen optional“.



- ▶ Verlegen Sie das Fühlerkabel in der dafür vorgesehenen Führungsnut im Dämmelement.
- ▶ Schließen Sie den Temperaturfühler an die entsprechende Klemme am WPM an (siehe Kapitel „Elektrischer Anschluss / Anschlussbelegung Wärmepumpen-Manager“).

11.6 Fernbedienung

- ▶ Beachten Sie für die Installation der Fernbedienung die Inbetriebnahmeanleitung des Wärmepumpen-Managers (siehe Kapitel „Anschluss externer Komponenten“).

12. Inbetriebnahme

Für die Inbetriebnahme können Sie die kostenpflichtige Unterstützung unseres Kundendienstes anfordern.

Wenn Sie das Gerät gewerblich einsetzen, beachten Sie bei der Inbetriebnahme ggf. die Festlegungen der Betriebssicherheitsverordnung. Weitere Auskünfte hierzu erteilt die zuständige Überwachungsstelle (in Deutschland z. B. TÜV).

12.1 Kontrollen vor Inbetriebnahme des Wärmepumpen-Managers



Sachschaden

Bei Fußbodenheizungen beachten Sie die maximale Systemtemperatur.

- ▶ Prüfen Sie, ob die Heizungsanlage mit dem korrekten Druck befüllt ist und der Schnellentlüfter geschlossen ist.
- ▶ Prüfen Sie, ob der Außenfühler richtig platziert und angeschlossen ist.
- ▶ Prüfen Sie, ob der Netzanschluss fachgerecht ausgeführt ist.
- ▶ Prüfen Sie, ob die Signalleitung zur Wärmepumpe (BUS-Leitung) richtig angeschlossen ist.

12.2 Inbetriebnahme des Wärmepumpen-Managers

Führen Sie die Inbetriebnahme des Wärmepumpen-Managers und alle Einstellungen entsprechend der Inbetriebnahmeanleitung des Wärmepumpen-Managers durch.



Hinweis

Die notwendigen Einstellungen am Wärmepumpen-Manager sind durch eine SD-Karte voreingestellt.

- ▶ Wenn der Wärmepumpen-Manager ausgetauscht werden musste, führen Sie die folgenden Einstellungen durch.

Voraussetzung: Der Wärmepumpen-Manager hat die Wärmepumpe erkannt.

- ▶ Öffnen Sie das Menü und geben Sie den Code ein.

Parameter	Code
ANSICHT (EINSTELLUNGEN)	1 0 0 0

- ▶ Stellen Sie die Parameter ein.

Parameter	Einstellung
WARMWASSERBETRIEB (EINSTELLUNGEN / WARMWASSER / GRUNDEINSTELLUNG)	PARALLELBETRIEB
FUNKTION (INBETRIEBNAHME / I/O KONFIGURATION / AUSGANG X1.16)	PWM 100%...0%
PUMPE (INBETRIEBNAHME / I/O KONFIGURATION / AUSGANG X1.16)	HEIZUNG LADEPUMPENREGELUNG

INSTALLATION

Einstellungen

Einstellung bei einphasigem Betrieb



Hinweis

Bei einphasigem Anschluss müssen Sie den Wärmepumpen-Manager für die Wärmemengenberechnung wie folgt einstellen.

- Stellen Sie die Parameter ein.

Parameter	Einstellung
ANZAHL STUFEN (EINSTELLUNGEN / HEIZEN / ELEKTRISCHE NACHERWÄRMUNG)	2

Einstellung für Flächenkühlung



Sachschaden

Kondensation durch Taupunktunterschreitung kann zu einem Sachschaden führen. Das Gerät ist deshalb ausschließlich für Flächenkühlung zugelassen.

- Beachten Sie für die Einstellungen der Flächenkühlung die Angaben in der Inbetriebnahmeanleitung des Wärmepumpen-Managers.

13. Einstellungen

13.1 Umwälzpumpen Wilo-Para .../Sc

- Stellen Sie je nach Heizverteilsystem die Betriebsart der Pumpe ein.

Leuchtanzeigen (LEDs)



Meldeanzeige:

LED leuchtet grün im Normalbetrieb
LED leuchtet/blinkt bei Störung



Anzeige der gewählten Regelungsart
 $\Delta p-v$, $\Delta p-c$ und Konstantdrehzahl



Anzeige der gewählten Kennlinie (I, II, III) innerhalb der Regelungsart



Anzeigekombinationen der LEDs während der Entlüftungsfunktion, manuellem Neustart und Tastensperre

Bedientaste



Drücken

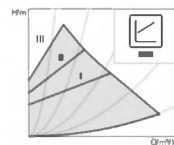
Regelungsart auswählen
Auswahl der Kennlinie (I, II, III) innerhalb der Regelungsart

Lang drücken

Entlüftungsfunktion aktivieren (3 Sekunden drücken)
Manueller Neustart (5 Sekunden drücken)
Tasten sperren/entsperren (8 Sekunden drücken)

Regelungsarten und Funktionen

Differenzdruck variabel $\Delta p-v$ (I, II, III)

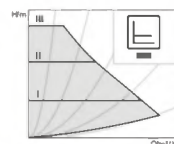


Empfehlung bei Zweirohr-Heizungssystemen mit Heizkörpern zur Reduzierung der Fließgeräusche an Thermostatventilen

Die Pumpe reduziert die Förderhöhe bei sinkendem Volumenstrom im Rohrleitungsnetz auf die Hälfte. Einsparung von elektrischer Energie durch Anpassung der Förderhöhe an den Volumenstrombedarf und geringere Fließgeschwindigkeiten.

Drei vordefinierte Kennlinien (I, II, III) zur Auswahl.

Differenzdruck konstant $\Delta p-c$ (I, II, III)

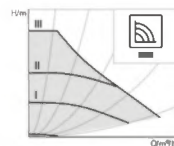


Empfehlung bei Fußbodenheizungen oder bei groß dimensionierten Rohrleitungen oder allen Anwendungen ohne veränderliche Rohrnetzkenlinie (z. B. Speicherladepumpen) sowie Einrohr-Heizungssysteme mit Heizkörpern

Die Regelung hält die eingestellte Förderhöhe konstant, unabhängig vom geförderten Volumenstrom.

Drei vordefinierte Kennlinien (I, II, III) zur Auswahl.

Konstant-Drehzahl (I, II, III)



Empfehlung bei Anlagen mit unveränderlichem Anlagenwiderstand, die einen konstanten Volumenstrom erfordern.

Die Pumpe läuft in drei vorgegebenen Festdrehzahlstufen (I, II, III).



Hinweis

Werkseinstellung: Konstant-Drehzahl, Kennlinie III

Entlüften



Anlage sachgerecht füllen und entlüften
Wenn die Pumpe nicht selbsttätig entlüftet:
Entlüftungsfunktion über die Bedientaste aktivieren, 3 Sekunden drücken, dann loslassen.
Entlüftungsfunktion startet (Dauer 10 Minuten).
Die oberen und unteren LED-Reihen blinken abwechselnd im Sekundentakt.
Zum Abbrechen die Bedientaste 3 Sekunden drücken.



Hinweis

Nach dem Entlüften zeigt die LED-Anzeige die zuvor eingestellten Werte der Pumpe.

Regelungsarten einstellen

Regelungsart auswählen



Die LED-Auswahl der Regelungsarten und der dazugehörigen Kennlinien erfolgt im Uhrzeigersinn.

Bedientaste kurz (ca. 1 Sekunde) drücken.

LEDs zeigen die jeweils eingestellte Regelungsart und Kennlinie an (siehe folgende Tabelle).

Bedientaste	LED-Anzeige	Regelungsart	Kennlinie
1x		Konstant-Drehzahl	II

Bedien-taste	LED-Anzeige	Regelungsart	Kennlinie
2x		Konstant-Drehzahl	I
3x		Differenzdruck variabel $\Delta p-v$	III
4x		Differenzdruck variabel $\Delta p-v$	II
5x		Differenzdruck variabel $\Delta p-v$	I
6x		Differenzdruck konstant $\Delta p-c$	III
7x		Differenzdruck konstant $\Delta p-c$	II
8x		Differenzdruck konstant $\Delta p-c$	I
*9x		Konstant-Drehzahl	III

(*) Mit dem 9. Tastendruck ist die Grundeinstellung (Konstant-Drehzahl, Kennlinie III) wieder erreicht.

14. Übergabe des Gerätes

- ▶ Erklären Sie dem Benutzer die Funktion des Gerätes und machen Sie ihn mit dem Gebrauch des Gerätes vertraut.
- ▶ Weisen Sie den Benutzer auf mögliche Gefahren hin.
- ▶ Übergeben Sie diese Anleitung.

15. Außerbetriebnahme



Sachschaden

Beachten Sie die Temperatureinsatzgrenzen und die Mindestumlaufmenge auf der Wärmenutzungsseite (siehe Kapitel „Technische Daten / Datentabelle“).



Sachschaden

Entleeren Sie bei vollständig ausgeschalteter Wärmepumpe und Frostgefahr die Anlage (siehe Kapitel „Wartung / Trinkwarmwasserspeicher entleeren“).

- ▶ Wenn Sie die Anlage außer Betrieb nehmen, stellen Sie den Wärmepumpen-Manager auf Bereitschaft, damit die Sicherheitsfunktionen zum Schutz der Anlage (z. B. Frostschutz) aktiv bleiben.

16. Wartung



WARNUNG Stromschlag

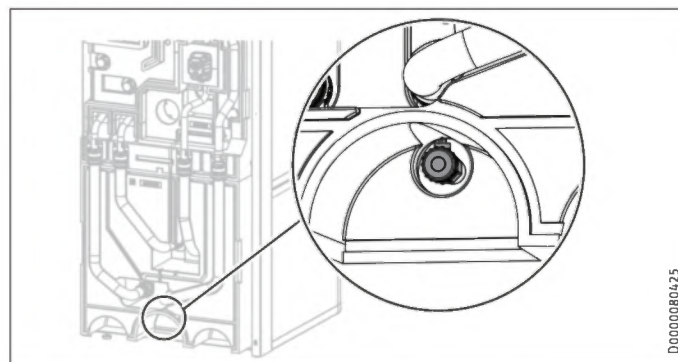
Führen Sie alle elektrischen Anschluss- und Installationsarbeiten nach Vorschrift aus.



WARNUNG Stromschlag

Trennen Sie vor allen Arbeiten das Gerät allpolig von der Netzspannung.

Pufferspeicher entleeren



- ▶ Entleeren Sie den Pufferspeicher über das Entleerungsventil.

Trinkwarmwasserspeicher entleeren



VORSICHT Verbrennung

Beim Entleeren kann heißes Wasser austreten.

- ▶ Schließen Sie das Absperrventil in der Kaltwasser-Zulaufleitung.
- ▶ Öffnen Sie die Warmwasserventile aller Entnahmestellen.
- ▶ Entleeren Sie den Trinkwarmwasserspeicher über den Anschluss „Kaltwasser Zulauf“.

Trinkwarmwasserspeicher reinigen und entkalken



Sachschaden

Verwenden Sie keine Entkalkungspumpe und keine Entkalkungsmittel für die Reinigung des Speichers.

- ▶ Reinigen Sie das Gerät über den Revisionsflansch.

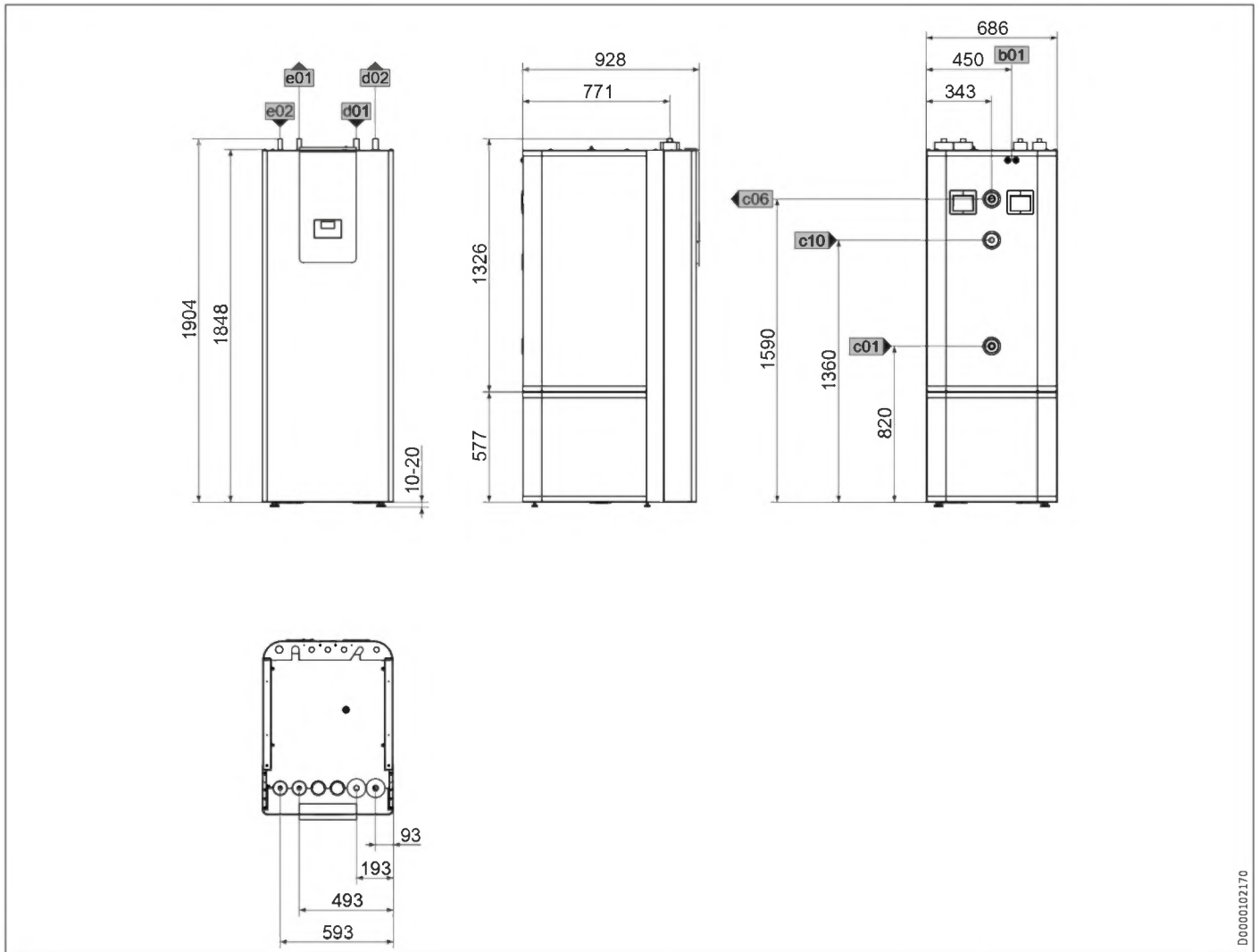
Anzugsdrehmoment der Flanschschrauben siehe Kapitel „Technische Daten / Maße und Anschlüsse“.

Signalanode austauschen

- ▶ Tauschen Sie die Signalanode aus, wenn sie verbraucht ist.

17. Technische Daten

17.1 Maße und Anschlüsse



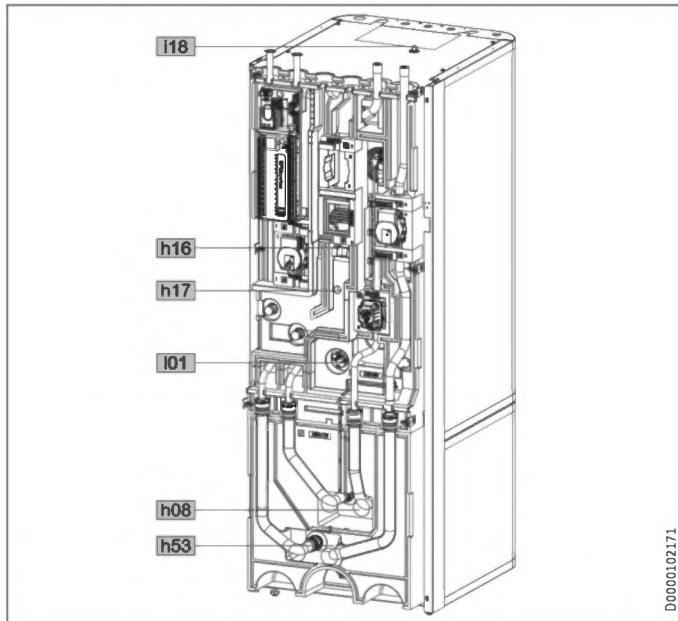
DD000102170

			HSBC 300 cool
b01	Durchführung elektr. Leitungen		
c01	Kaltwasser Zulauf	Außengewinde	G 1
c06	Warmwasser Auslauf	Außengewinde	G 1
c10	Zirkulation	Außengewinde	G 1/2
d01	WP Vorlauf	Durchmesser	mm 28
d02	WP Rücklauf	Durchmesser	mm 28
e01	Heizung Vorlauf	Durchmesser	mm 22
e02	Heizung Rücklauf	Durchmesser	mm 22

INSTALLATION

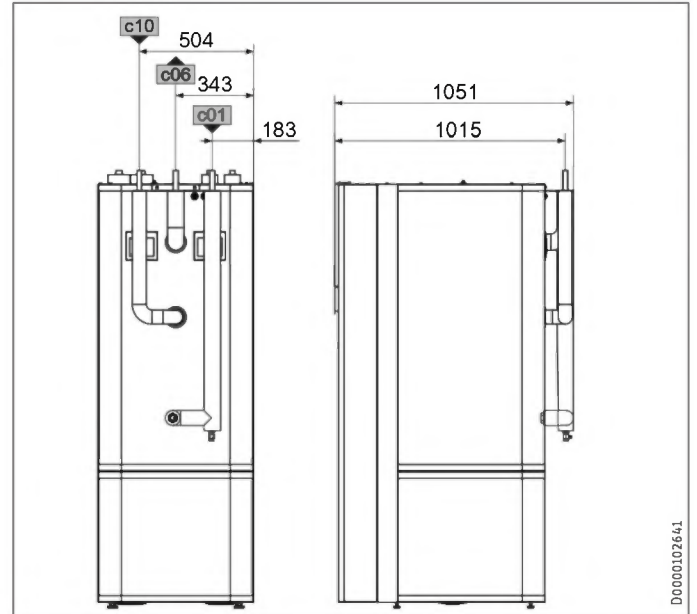
Technische Daten

Weitere Maße und Anschlüsse



		HSBC 300 cool		
h08	Fühler WP Kühlen optional	Durchmesser	mm	9,5
h16	Fühler Warmwasser	Durchmesser	mm	9,5
h17	Fühler Warmwasser optional	Durchmesser	mm	9,5
h53	Fühler Heizung	Durchmesser	mm	9,5
i01	Flansch	Außendurchmesser	mm	140
		Anzugsdrehmoment	Nm	45
i18	Schutzanode	Innengewinde		G 1 1/4

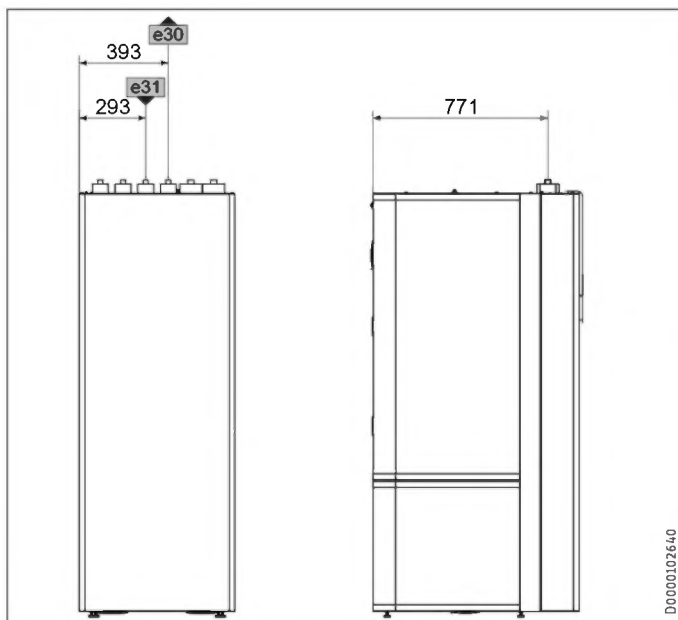
RBS-SBC



		RBS-SBC		
c01	Kaltwasser Zulauf	Durchmesser	mm	22
c06	Warmwasser Auslauf	Durchmesser	mm	22
c10	Zirkulation	Durchmesser	mm	12

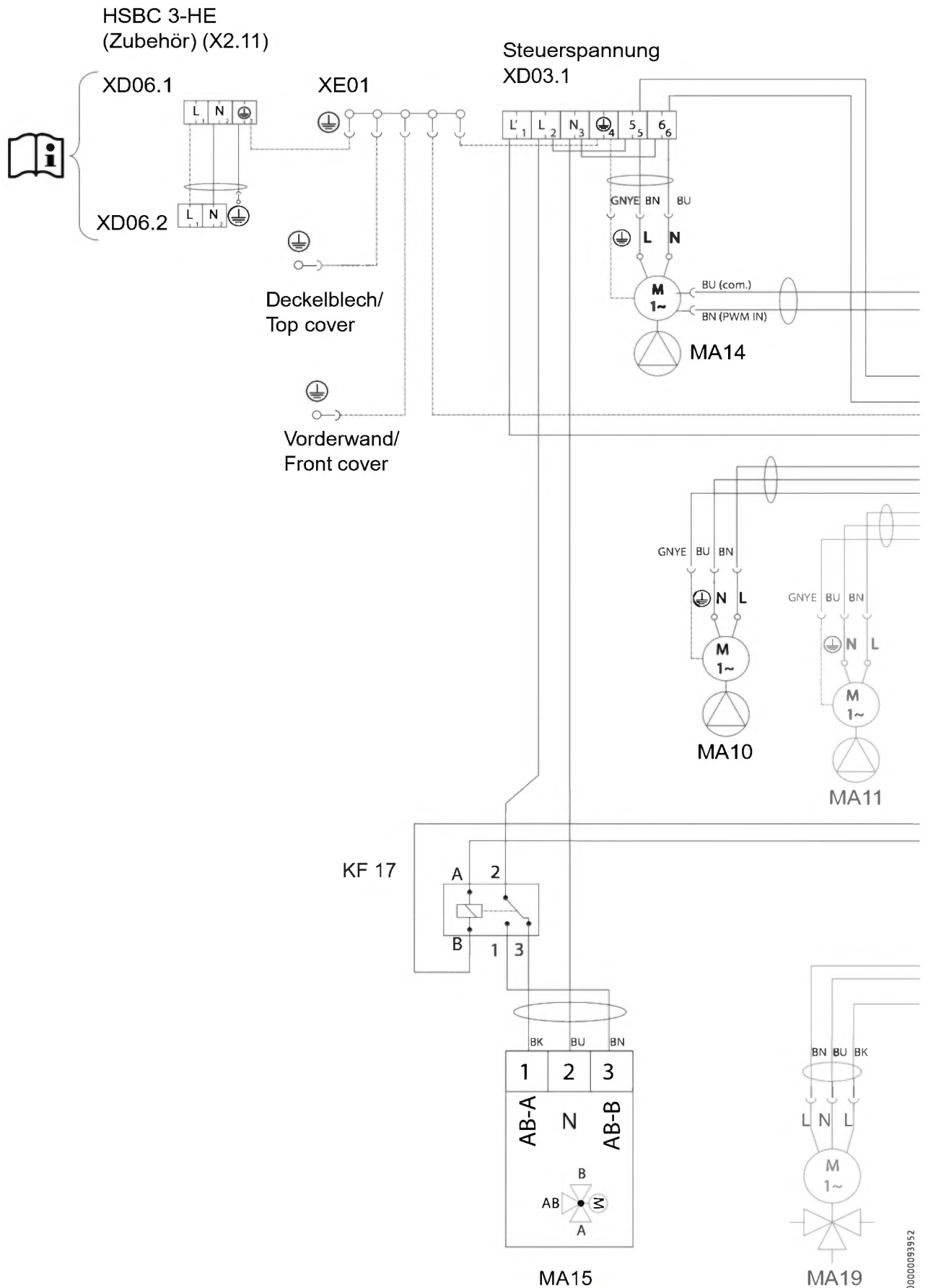
17.1.1 Zubehör

HSBC 3-HKM



		HSBC 3-HKM		
e30	Heizung Vorlauf gemischt	Durchmesser	mm	22
e31	Heizung Rücklauf gemischt	Durchmesser	mm	22

17.2 Elektroschaltplan

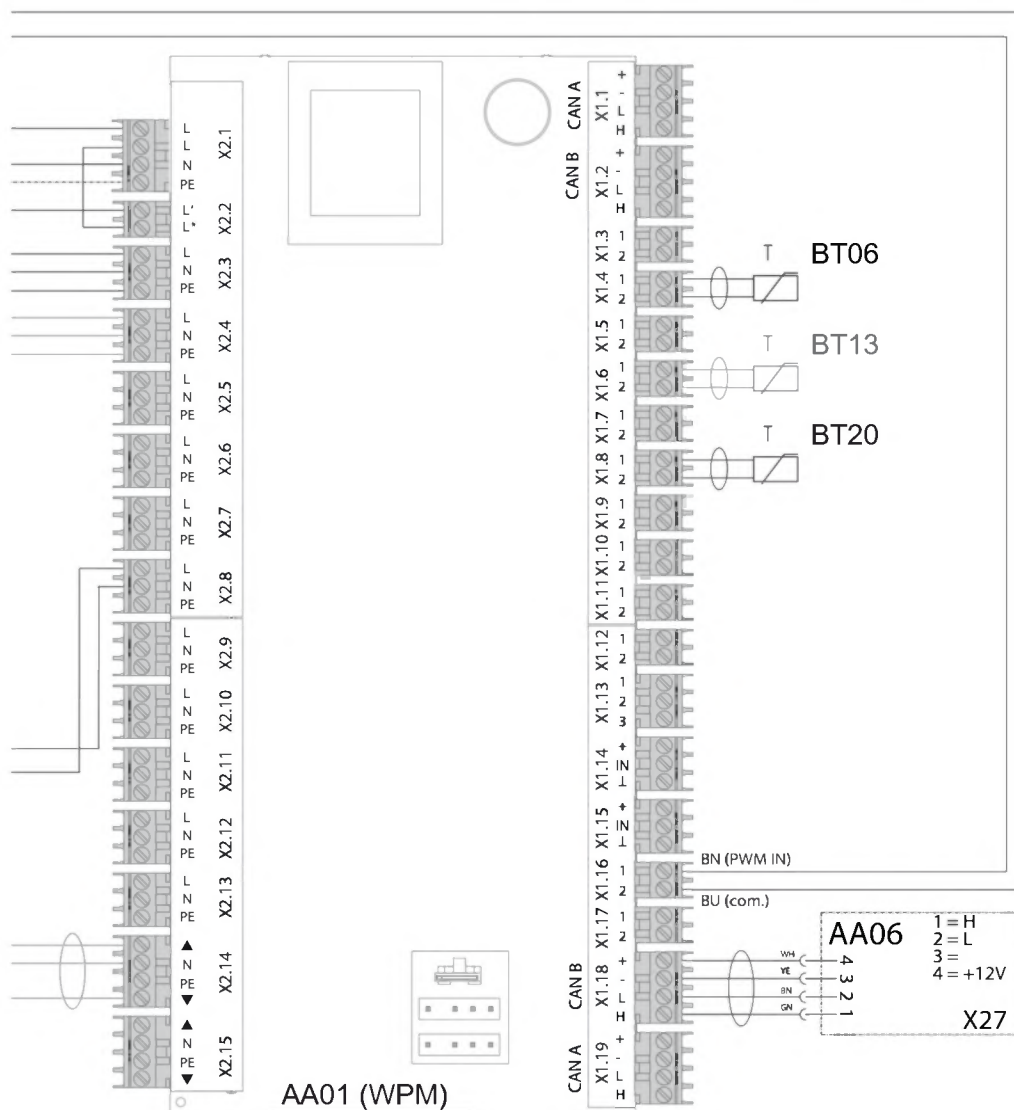


D0000093952

INSTALLATION

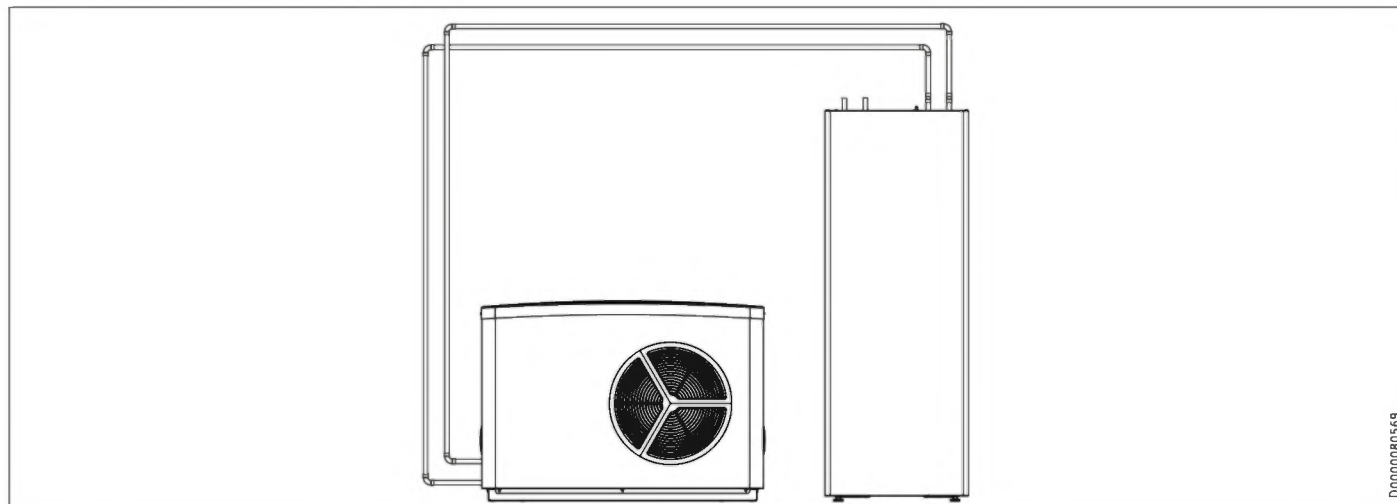
Technische Daten

DEUTSCH



AA01	Wärmepumpen-Manager WPM	AA01	X2.15	Stecker Mischer Heizkreis 3 (X2.15.1 Mischer AUF/X2.15.2 Mischer Zu)
AA06	Bedieneinheit	AA06	X27	Klemme Bedieneinheit
BT06	Temperaturfühler WP Pufferspeicher	AA07	X60	Stecker Temperaturfühler WP-Vorlauf BT01
BT13	Temperaturfühler WP Vorlauf HK2 (Zubehör HSBC 3-HKM)	AA07	X61	Stecker Temperaturfühler WP-Rücklauf BT02
BT20	Temperaturfühler Warmwasserspeicher	AA07	X62	nicht belegt - Stecker Temperaturfühler WP-Rücklauf
MA10	Motor Pumpe Heizkreis	AA07	X63	nicht belegt - Stecker Temperaturfühler Warmwasserspeicher intern
MA11	Motor Pumpe Heizkreis 2 (Zubehör HSBC 3-HKM)	AA07	X64	Stecker Temperatur und Volumenstrom Heizkreis BF01
MA14	Motor Pufferladepumpe	AA07	X65	nicht belegt
MA15	Motor Umschaltventil Heizung-WW	AA07	X66	Rast 2,5 Stecker (Druck Heizungsanlage) BP01
MA19	Motor Mischerventil Heizkreis 2 (Zubehör HSBC 3-HKM)	AA07	X67	nicht belegt
KF17	Relais Umschaltventil Wärmequelle	AA07	X68	Stecker Ansteuerung Motor Umschaltventil Heizen / Warmwasser
XD03.1	Anschlussklemme Steuerspannung	AA07	X69	nicht belegt
XD06.1	Anschlussklemme Beheizung (Zubehör HSBC 3-HE)	AA07	X70	Stecker Ansteuerung Pumpe Heizkreis PWM/1-10 V
XD06.2	Anschlussklemme Beheizung (Zubehör HSBC 3-HE)	AA07	X71	nicht belegt
XE01	Erdungsklemme Netz	AA07	X72	Stecker CAN-Bus
AA01	Sicherheitskleinspannung			
AA01	X1.1			Stecker CAN A (Anschluss WP)
AA01	X1.2			Stecker CAN B (Anschluss FET/ISG)
AA01	X1.3			Stecker Außentemperaturfühler
AA01	X1.4			Stecker Puffertemperaturfühler BT06
AA01	X1.5			Stecker Vorlauf temperaturfühler
AA01	X1.6			Stecker Heizkreistemperaturfühler 2
AA01	X1.7			Stecker Heizkreistemperaturfühler 3
AA01	X1.8			Stecker Warmwasserspeicher Fühler BT20
AA01	X1.9			Stecker Quellenfühler
AA01	X1.10			Stecker 2. Wärmeerzeuger
AA01	X1.11			Stecker Vorlauf Kühlen
AA01	X1.12			Stecker Zirkulationsfühler
AA01	X1.13			Stecker Fernbedienung FE7
AA01	X1.14			Stecker Analogeingang 0..10V
AA01	X1.15			Stecker Analogeingang 0..10V
AA01	X1.16			Stecker PWM Ausgang 1
AA01	X1.17			Stecker PWM Ausgang 2
AA01	X1.18			Stecker CAN B (Anschluss FET/ISG)
AA01	X1.19			Stecker CAN A (MFG)
AA01				Steuerspannung
AA01	X2.1			Stecker Stromversorgung
AA01	X2.2			Stecker EVU-Kontakt
AA01	X2.3			Stecker Heizkreispumpe 1
AA01	X2.4			Stecker Heizkreispumpe 2
AA01	X2.5			Stecker Heizkreispumpe 3
AA01	X2.6			Stecker Pufferladepumpe 1
AA01	X2.7			Stecker Pufferladepumpe 2
AA01	X2.8			Stecker Warmwasserladepumpe
AA01	X2.9			Stecker Quellenpumpe/Abtauen
AA01	X2.10			Stecker Störausgang
AA01	X2.11			Stecker Zirkulationspumpe / 2. Wärmeerzeuger Warmwasser
AA01	X2.12			Stecker 2. Wärmeerzeuger Heizung
AA01	X2.13			Stecker Kühlen
AA01	X2.14			Stecker Mischer Heizkreis 2 (X2.14.1 Mischer AUF/X2.14.2 Mischer ZU)

17.3 Installationsbeispiel



D00000005169

17.4 Angaben zum Energieverbrauch

Produktdatenblatt: Warmwasserspeicher nach Verordnung (EU) Nr. 812/2013/ (S.I. 2019 Nr. 539 / Programm 2)

		HSBC 300 cool
		203801
Hersteller		STIEBEL ELTRON
Modellkennung des Lieferanten		HSBC 300 cool
Energieeffizienzklasse		B
Warmhalteverluste S	W	61
Speichervolumen V	l	291

17.5 Datentabelle

		HSBC 300 cool
		203801
Hydraulische Daten		
Nenninhalt Trinkwarmwasserspeicher	l	270
Nenninhalt Pufferspeicher	l	100
Fläche Wärmeübertrager	m ²	3,20
Inhalt Wärmeübertrager	l	21
Externe verfügbare Druckdifferenz Umwälzpumpe Wärmepumpe bei 1,0 m ³ /h	hPa	656
Externe verfügbare Druckdifferenz Umwälzpumpe Wärmepumpe bei 1,5 m ³ /h	hPa	527
Externe verfügbare Druckdifferenz Umwälzpumpe Wärmepumpe bei 2,0 m ³ /h	hPa	210
Externe verfügbare Druckdifferenz Umwälzpumpe Heizkreis 1 bei 1,0 m ³ /h	hPa	725
Externe verfügbare Druckdifferenz Umwälzpumpe Heizkreis 1 bei 1,5 m ³ /h	hPa	663
Externe verfügbare Druckdifferenz Umwälzpumpe Heizkreis 1 bei 2,0 m ³ /h	hPa	444
Externe verfügbare Druckdifferenz Umwälzpumpe Heizkreis 2 (optional) bei 1,0 m ³ /h	hPa	665
Externe verfügbare Druckdifferenz Umwälzpumpe Heizkreis 2 (optional) bei 1,5 m ³ /h	hPa	518
Externe verfügbare Druckdifferenz Umwälzpumpe Heizkreis 2 (optional) bei 2,0 m ³ /h	hPa	189

		HSBC 300 cool
Einsatzgrenzen		
Max. zulässiger Druck Trinkwarmwasserspeicher	MPa	1,00
Prüfdruck Trinkwarmwasserspeicher	MPa	1,50
Max. Durchflussmenge	l/min	25
Max. zulässiger Druck Pufferspeicher	MPa	0,30
Prüfdruck Pufferspeicher	MPa	0,45
Max. zulässige Temperatur	°C	85
Max. zulässige Temperatur primärseitig	°C	75
Anforderung Heizungswasserqualität		
Wasserhärte	°dH	≤3
pH-Wert (mit Aluminiumverbindungen)		8,0-8,5
pH-Wert (ohne Aluminiumverbindungen)		8,0-10,0
Leitfähigkeit (Enthärten)	µS/cm	< 1000
Leitfähigkeit (Entsalzen)	µS/cm	20-100
Chlorid	mg/l	< 30
Sauerstoff 8-12 Wochen nach Befüllung (Enthärten)	mg/l	<0,02
Sauerstoff 8-12 Wochen nach Befüllung (Entsalzen)	mg/l	<0,1
Leistungsaufnahmen		
Leistungsaufnahme Ladepumpe max.	W	60
Leistungsaufnahme Umwälzpumpe heizungsseitig max.	W	60
Energetische Daten		
Bereitschaftsenergieverbrauch/ 24 h bei 65 °C	kWh	1,45
Energieeffizienzklasse		B
Elektrische Daten		
Nennspannung Steuerung	V	230
Phasen Steuerung		1/N/PE
Absicherung Steuerung	A	1 x B 16
Frequenz	Hz	50
Ausführungen		
Schutzart (IP)		IP20
Dimensionen		
Höhe	mm	1918
Breite	mm	680
Tiefe	mm	910
Kippmaß	mm	2123
Gewichte		
Gewicht gefüllt	kg	641
Gewicht leer	kg	250

Technische Daten

Weitere Daten

		HSBC 300 cool
		203801
Maximale Aufstellhöhe	m	2000

17.6 Zubehör

Rohrbausatz RBS-SBC

		RBS-SBC
		238827
Anschlüsse		
Anschluss Kaltwasser	mm	22
Anschluss Warmwasser	mm	22
Anschluss Zirkulation	mm	12
Ausführungen		
Geeignet für	...SBC 300 cool / plus und 300 L cool / L plus	

Pumpenbaugruppe HSBC 3-HKM

		HSBC 3-HKM
		238825
Anschlüsse		
Anschluss Heizkreis	mm	22

Entsorgung von Transport- und Verkaufsverpackungsmaterial

Damit Ihr Gerät unbeschädigt bei Ihnen ankommt, haben wir es sorgfältig verpackt. Bitte helfen Sie, die Umwelt zu schützen, und entsorgen Sie das Verpackungsmaterial des Gerätes sachgerecht. Wir beteiligen uns gemeinsam mit dem Großhandel und dem Fachhandwerk / Fachhandel in Deutschland an einem wirksamen Rücknahme- und Entsorgungskonzept für die umweltschonende Aufarbeitung der Verpackungen.

Überlassen Sie die Transportverpackung dem Fachhandwerker beziehungsweise dem Fachhandel.

Entsorgen Sie Verkaufsverpackungen über eines der Dualen Systeme in Deutschland.

Entsorgung von Altgeräten in Deutschland



Geräteentsorgung

Die mit diesem Symbol gekennzeichneten Geräte dürfen nicht mit dem Hausmüll entsorgt werden.

Als Hersteller sorgen wir im Rahmen der Produktverantwortung für eine umweltgerechte Behandlung und Verwertung der Altgeräte. Weitere Informationen zur Sammlung und Entsorgung erhalten Sie über Ihre Kommune oder Ihren Fachhandwerker / Fachhändler.

Bereits bei der Entwicklung neuer Geräte achten wir auf eine hohe Recyclingfähigkeit der Materialien.

Über das Rücknahmesystem werden hohe Recyclingquoten der Materialien erreicht, um Deponien und die Umwelt zu entlasten. Damit leisten wir gemeinsam einen wichtigen Beitrag zum Umweltschutz.

Entsorgung außerhalb Deutschlands

Entsorgen Sie dieses Gerät fach- und sachgerecht nach den örtlich geltenden Vorschriften und Gesetzen.

Erreichbarkeit

Sollte einmal eine Störung an einem unserer Produkte auftreten, stehen wir Ihnen natürlich mit Rat und Tat zur Seite.

Rufen Sie uns an:
05531 702-111

oder schreiben Sie uns:

Stiebel Eltron GmbH & Co. KG
– Kundendienst –
Dr.-Stiebel-Str. 33, 37603 Holzminden
E-Mail: kundendienst@stiebel-eltron.de
Fax: 05531 702-95890

Weitere Anschriften sind auf der letzten Seite aufgeführt.

Unseren Kundendienst erreichen Sie telefonisch rund um die Uhr, auch an Samstagen und Sonntagen sowie an Feiertagen. Kundendienst-einsätze erfolgen während unserer Geschäftszeiten (von 7.15 bis 18.00 Uhr, freitags bis 17.00 Uhr). Als Sonderservice bieten wir Kundendienst-einsätze bis 21.30 Uhr. Für diesen Sonderservice sowie Kundendienst-einsätze an Wochenenden und Feiertagen werden höhere Preise berechnet.

Garantieerklärung und Garantiebedingungen

Diese Garantiebedingungen regeln zusätzliche Garantieleistungen von uns gegenüber dem Endkunden. Sie treten neben die gesetzlichen Gewährleistungsansprüche des Endkunden. Die gesetzlichen Gewährleistungsansprüche gegenüber den sonstigen Vertragspartnern des Endkunden sind durch unsere Garantie nicht berührt. Die Inanspruchnahme dieser gesetzlichen Gewährleistungsrechte ist unentgeltlich. Diese Rechte werden durch unsere Garantie nicht eingeschränkt.

Diese Garantiebedingungen gelten nur für solche Geräte, die vom Endkunden in der Bundesrepublik Deutschland als Neugeräte erworben werden. Ein Garantievertrag kommt nicht zustande, soweit der Endkunde ein gebrauchtes Gerät oder ein neues Gerät seinerseits von einem anderen Endkunden erwirbt.

Auf Ersatzteile wird über die gesetzliche Gewährleistung hinaus keine Garantie gegeben.

Inhalt und Umfang der Garantie

Die Garantieleistung wird erbracht, wenn an unseren Geräten ein Herstellungs- und/oder Materialfehler innerhalb der Garantiedauer auftritt. Die Garantie umfasst jedoch keine Leistungen für solche Geräte, an denen Fehler, Schäden oder Mängel aufgrund von Verkalkung, chemischer oder elektrochemischer Einwirkung, fehlerhafter Aufstellung bzw. Installation sowie unsachgemäßer Einstellung, Einregulierung, Bedienung, Verwendung oder unsachgemäßem Betrieb auftreten. Ebenso ausgeschlossen sind Leistungen aufgrund mangelhafter oder unterlassener Wartung, Witterungseinflüssen oder sonstigen Naturerscheinungen.

Die Garantie erlischt, wenn am Gerät Reparaturen, Eingriffe oder Änderungen durch nicht von uns autorisierte Personen vorgenommen wurden.

Der freie Zugang zu dem Gerät muss durch den Endkunden sichergestellt werden. Solange eine ausreichende Zugänglichkeit (Einhaltung der Mindestabstände gemäß Bedienungs- und Installationsanleitung) zu dem Gerät nicht gegeben ist, sind wir zur Erbringung der Garantieleistung nicht verpflichtet. Etwaige Mehrkosten, die durch den Gerätestandort oder eine schlechte Zugänglichkeit des Gerätes bedingt sind bzw. verursacht werden, sind von der Garantie nicht umfasst.

Unfrei eingesendete Geräte werden von uns nicht angenommen, es sei denn, wir haben der unfreien Einsendung ausdrücklich zugestimmt.

Die Garantieleistung umfasst die Prüfung, ob ein Garantiesanspruch besteht. Im Garantiefall entscheiden allein wir, auf welche Art der Fehler behoben wird. Es steht uns frei, eine Reparatur des Gerätes ausführen zu lassen oder selbst auszuführen. Etwaige ausgewechselte Teile werden unser Eigentum.

Für die Dauer und Reichweite der Garantie übernehmen wir sämtliche Material- und Montagekosten; bei steckerfertigen Geräten behalten wir

uns jedoch vor, stattdessen auf unsere Kosten ein Ersatzgerät zu versenden.

Soweit der Kunde wegen des Garantiefalles aufgrund gesetzlicher Gewährleistungsansprüche gegen andere Vertragspartner Leistungen erhalten hat, entfällt eine Leistungspflicht von uns.

Soweit eine Garantieleistung erbracht wird, übernehmen wir keine Haftung für die Beschädigung eines Gerätes durch Diebstahl, Feuer, höhere Gewalt oder ähnliche Ursachen.

Über die vorstehend zugesagten Garantieleistungen hinausgehend kann der Endkunde nach dieser Garantie keine Ansprüche wegen mittelbarer Schäden oder Folgeschäden, die durch das Gerät verursacht werden, insbesondere auf Ersatz außerhalb des Gerätes entstandener Schäden, geltend machen. Gesetzliche Ansprüche des Kunden uns gegenüber oder gegenüber Dritten bleiben unberührt. Diese Rechte werden durch unsere Garantie nicht eingeschränkt. Die Inanspruchnahme solcher gesetzlichen Rechte ist unentgeltlich.

Garantiedauer

Für im privaten Haushalt eingesetzte Geräte beträgt die Garantiedauer 24 Monate; im Übrigen (zum Beispiel bei einem Einsatz der Geräte in Gewerbe-, Handwerks- oder Industriebetrieben) beträgt die Garantiedauer 12 Monate.

Die Garantiedauer beginnt für jedes Gerät mit der Übergabe des Gerätes an den Kunden, der das Gerät zum ersten Mal einsetzt.

Garantieleistungen führen nicht zu einer Verlängerung der Garantiedauer. Durch die erbrachte Garantieleistung wird keine neue Garantiedauer in Gang gesetzt. Dies gilt für alle erbrachten Garantieleistungen, insbesondere für etwaig eingebaute Ersatzteile oder für die Ersatzlieferung eines neuen Gerätes.

Inanspruchnahme der Garantie

Garantieansprüche sind vor Ablauf der Garantiedauer, innerhalb von zwei Wochen, nachdem der Mangel erkannt wurde, bei uns anzumelden. Dabei müssen Angaben zum Fehler, zum Gerät und zum Zeitpunkt der Feststellung gemacht werden. Als Garantienachweis ist die Rechnung oder ein sonstiger datierter Kaufnachweis beizufügen. Fehlen die vorgenannten Angaben oder Unterlagen, besteht kein Garantieanspruch.

Garantie für in Deutschland erworbene, jedoch außerhalb Deutschlands eingesetzte Geräte

Wir sind nicht verpflichtet, Garantieleistungen außerhalb der Bundesrepublik Deutschland zu erbringen. Bei Störungen eines im Ausland eingesetzten Gerätes ist dieses gegebenenfalls auf Gefahr und Kosten des Kunden an den Kundendienst in Deutschland zu senden. Die Rücksendung erfolgt ebenfalls auf Gefahr und Kosten des Kunden. Etwaige gesetzliche Ansprüche des Kunden uns gegenüber oder gegenüber Dritten bleiben auch in diesem Fall unberührt. Solche gesetzlichen Rechte werden durch unsere Garantie nicht eingeschränkt. Die Inanspruchnahme dieser gesetzlichen Rechte ist unentgeltlich.

Außerhalb Deutschlands erworbene Geräte

Für außerhalb Deutschlands erworbene Geräte gilt diese Garantie nicht. Es gelten die jeweiligen gesetzlichen Vorschriften und gegebenenfalls die Lieferbedingungen der Ländergesellschaft bzw. des Importeurs.

Garantiegeber

Stiebel Eltron GmbH & Co. KG
Dr.-Stiebel-Str. 33, 37603 Holzminden

CONTENTS

SPECIAL INFORMATION

OPERATION

1. General information	31
1.1 Relevant documents	31
1.2 Safety instructions	31
1.3 Other symbols in this documentation	32
1.4 Information on the appliance	32
1.5 Units of measurement	32
2. Safety	32
2.1 Intended use	32
2.2 General safety instructions	32
2.3 Test symbols	32
3. Appliance compatibility	33
4. Appliance description	33
5. Cleaning, care and maintenance	33
6. Troubleshooting	33

INSTALLATION

7. Safety	34
7.1 General safety instructions	34
7.2 Instructions, standards and regulations	34
8. Appliance description	34
8.1 Standard delivery	34
8.2 Accessories	34
9. Preparation	34
9.1 Installation site	34
9.2 Transport and handling	35
10. Installation	40
10.1 Positioning the appliance	40
10.2 Heating water connection	40
10.3 DHW connection and safety assembly	42
10.4 Filling the system	43
10.5 Venting the appliance	43
11. Electrical connection	44
11.1 Control voltage	45
11.2 Safety extra low voltage	45
11.3 Heat pump manager terminal assignment	45
11.4 Accessories	46
11.5 Sensor installation	47
11.6 Remote control	47
12. Commissioning	47
12.1 Checks before commissioning the heat pump manager	47
12.2 Commissioning the heat pump manager	47
13. Settings	48
13.1 Wilo-Para .../Sc circulation pumps	48
14. Appliance handover	49
15. Shutting down the system	49
16. Maintenance	49
17. Specification	50
17.1 Dimensions and connections	50
17.2 Wiring diagram	52
17.3 Sample installation	55
17.4 Energy consumption data	55

17.5 Data table	55
17.6 Accessories	56

GUARANTEE

ENVIRONMENT AND RECYCLING

SPECIAL INFORMATION OPERATION

- The appliance may be used by children over 8 years of age and persons with reduced physical, sensory or mental capabilities or a lack of experience and expertise, provided that they are supervised or they have been instructed on how to use the appliance safely and have understood the potential risks. Children must never play with the appliance. Cleaning and user maintenance must not be carried out by children without supervision.
- The connection to the power supply must be in the form of a permanent connection. Ensure the appliance can be separated from the power supply by an isolator that disconnects all poles with at least 3 mm contact separation.
- Observe all applicable national and regional regulations and instructions.
- Observe minimum distances (see chapter "Installation / Preparations / Installation site").
- Only a qualified contractor should carry out installation, commissioning, maintenance and repair of the appliance.

DHW cylinder

- Drain the appliance as described in chapter "Installation / Maintenance / Draining the DHW cylinder".
- Observe the maximum permissible pressure (see chapter "Installation / Specification / Data table").
- The DHW cylinder is under supply pressure. During the heat-up process, expansion water will drip from the safety valve.
- The safety valve drain aperture must remain open to atmosphere.

1. General information

The chapters "Special information" and "Operation" are intended for appliance users and qualified contractors.

The chapter "Installation" is intended for qualified contractors.



Note

Read these instructions carefully before using the appliance and retain them for future reference. Pass on these instructions to a new user if required.

1.1 Relevant documents

- Instructions for the WPM heat pump manager
- Operating and installation instructions for the connected heat pump
- Operating and installation instructions for all other system components

1.2 Safety instructions

1.2.1 Structure of safety instructions



KEYWORD Type of risk

Here, possible consequences are listed that may result from failure to observe the safety instructions.

► Steps to prevent the risk are listed.

1.2.2 Symbols, type of risk

Symbol	Type of risk
	Injury
	Electrocution
	Burns (burns, scalding)

1.2.3 Keywords

KEYWORD	Meaning
DANGER	Failure to observe this information will result in serious injury or death.
WARNING	Failure to observe this information may result in serious injury or death.
CAUTION	Failure to observe this information may result in non-serious or minor injury.

1.3 Other symbols in this documentation



Note

General information is identified by the adjacent symbol.
 ► Read these texts carefully.

Symbol	Meaning
	Material losses (appliance damage, consequential losses and environmental pollution)
	Appliance disposal

► This symbol indicates that you have to do something. The action you need to take is described step by step.

1.4 Information on the appliance

Connections

Symbol	Meaning	
	Inlet / intake	Red arrow: hot Blue arrow: Cold Green arrow: Neutral
	Drain / outlet	Red arrow: hot Blue arrow: Cold Green arrow: Neutral
	Domestic hot water	
	DHW circulation	
	Heat pump	
	Heating	

1.5 Units of measurement



Note

All measurements are given in mm unless stated otherwise.

2. Safety

2.1 Intended use

This appliance is intended to be used for seasonal heating and cooling of interiors (7 °C / 12 °C) and for DHW heating.

The appliance is intended for domestic use. It can be used safely by untrained persons. The appliance can also be used in non-domestic environments, e.g. in small businesses, as long as it is used in the same way.

Any other use beyond that described shall be deemed inappropriate. Observation of these instructions and of the instructions for any accessories used is also part of the correct use of this appliance.

2.2 General safety instructions



WARNING Burns

There is a risk of scalding at outlet temperatures in excess of 43 °C.



WARNING Injury

The appliance may be used by children over 8 years of age and persons with reduced physical, sensory or mental capabilities or a lack of experience and expertise, provided that they are supervised or they have been instructed on how to use the appliance safely and have understood the potential risks. Children must never play with the appliance. Cleaning and user maintenance must not be carried out by children without supervision.



WARNING Injury

For safety reasons, only operate the appliance with the front casing closed.



Material losses

The system's active frost protection is not guaranteed if the power supply is interrupted.

► Never interrupt the power supply even outside the heating season.



Note

The DHW cylinder is under supply pressure. During the heat-up process, expansion water will drip from the safety valve.

► If water continues to drip when heating is completed, please inform your qualified contractor.

2.3 Test symbols

See type plate on the appliance.

3. Appliance compatibility

The appliance can be operated in conjunction with the following air source heat pumps:

- HPA-O 05.1-07.1 CS Premium
- HPA-O 7-13 (C)(S) Premium
- WPL-A 05-07 HK 230 Premium
- WPL 15-25 A(C)(S)
- WPL 19-24 I, A

4. Appliance description

The buffer cylinder and DHW cylinder with indirect coil are arranged one above the other and can be separated for easier handling.

The appliance has a plastic jacket with foam insulation and is equipped with a removable front casing. The appliance is connected hydraulically and electrically to the heat pump. All hydraulic connections are made at the top (heating) and rear (DHW).

In addition to the DHW cylinder and the buffer cylinder, further system components are integrated:

- Heat pump manager
- Highly efficient circulation pump for a heating circuit without mixer
- 3/2-way diverter valve
- Cylinder primary pump

DHW cylinder

The steel cylinder is coated on the inside with special direct enamel and is equipped with a signal anode. The anode with consumption indicator protects the cylinder interior from corrosion.

The heating water heated by the heat pump is pumped through an indirect coil inside the DHW cylinder. The heat channelled through the indirect coil is thus transferred to the domestic hot water. The integral heat pump manager regulates the DHW heating to the required temperature.

Buffer cylinder

The steel cylinder provides hydraulic separation between the flow rates of heat pump and heating circuit. The heating water heated by the heat pump is transferred into the buffer cylinder by the cylinder charging pump. When a demand is issued, the integral heating circuit pump delivers the heating water to the heating circuit.

Heat pump manager (WPM)

The system is controlled by means of the integral heat pump manager.



Note

The heat pump manager has an automatic summer/winter changeover so you can leave the system switched on in summer.

- ▶ Please observe the instructions for the heat pump manager.

5. Cleaning, care and maintenance

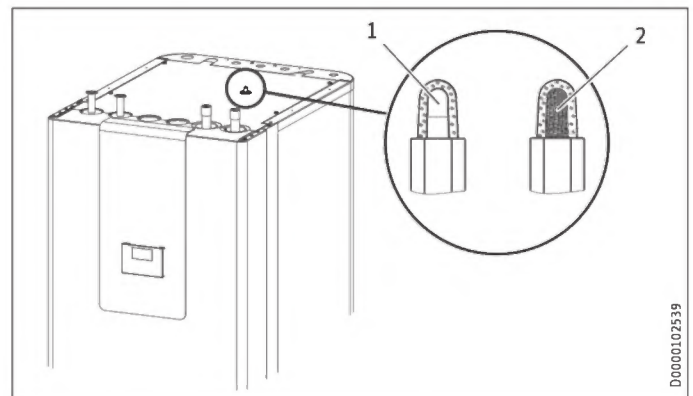
- ▶ Have the electrical safety of the appliance and the function of the safety assembly regularly checked by a qualified contractor.
- ▶ Never use abrasive or corrosive cleaning agents. A damp cloth is sufficient for cleaning the unit.

Signal anode with consumption indicator



Material losses

If the consumption indicator changes colour from white to red, have the signal anode checked by a qualified contractor and if necessary replaced.

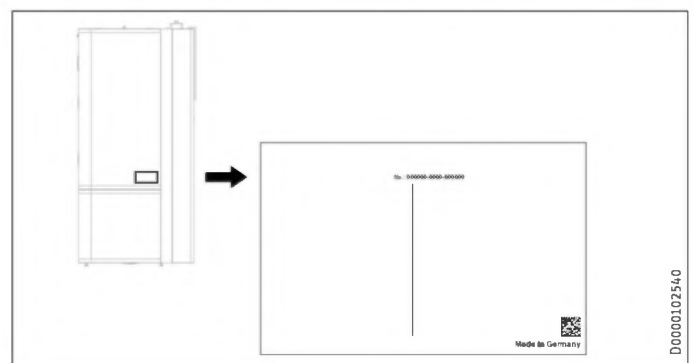


- 1 White = Anode OK
- 2 Red = Requires checking by qualified contractor

6. Troubleshooting

Problem	Cause	Remedy
The water does not heat up. The heating does not work.	There is no power.	Check the fuses / MCBs in your fuse box / distribution board.

If you cannot remedy the fault, contact your qualified contractor. To facilitate and speed up your enquiry, please provide the serial number from the type plate (000000-0000-000000).



INSTALLATION

Preparation

9.2 Transport and handling

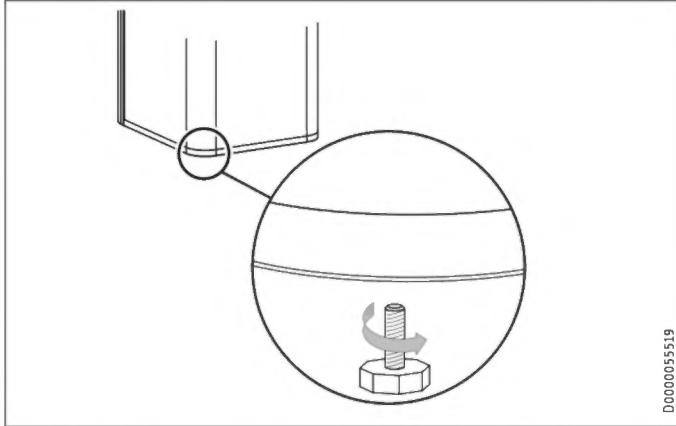


Material losses

Store and transport the appliance at temperatures between -20 °C and +60 °C.

Handling

- ▶ Undo the 4 screws from the non-returnable pallet.

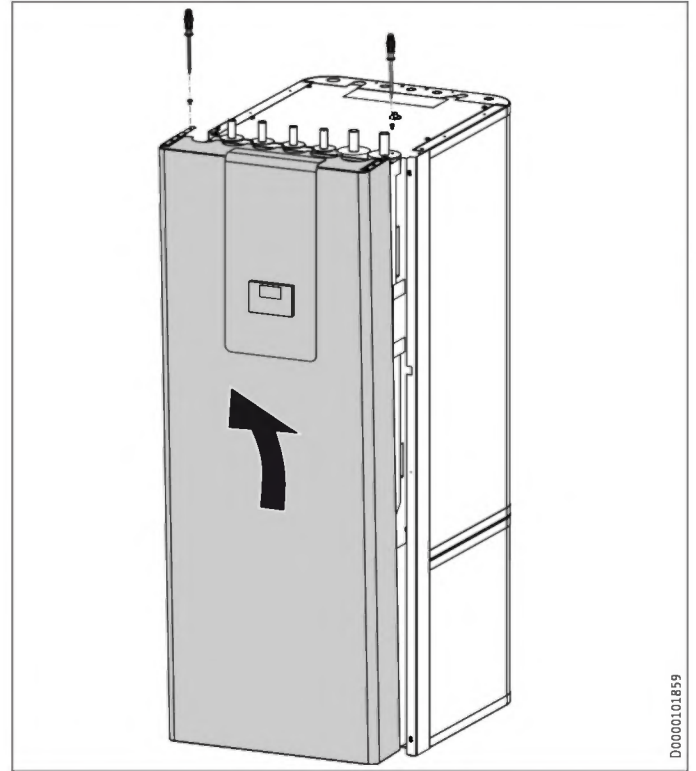


- ▶ Tilt the appliance and screw the 4 adjustable feet into the appliance.
- ▶ Lift the appliance off the pallet. For a better hold during transport, use the recessed grips on the underside and rear of the appliance.

If narrow doors or hallways hinder handling, you can separate the upper and lower sections of the appliance as described in the following chapters.

9.2.1 Removing/fitting the front casing

Removing the front casing



- ▶ Remove the 2 locking screws on the top of the front casing.
- ▶ Unhook the front casing towards the top.
- ▶ AA01-X1.18: If required, disconnect the connector plug of the programming unit from the connection in the appliance. The functionality of the appliance will not be affected. However, it will not be possible to operate the appliance via the programming unit.
- ▶ Remove the earth cable from the front casing.

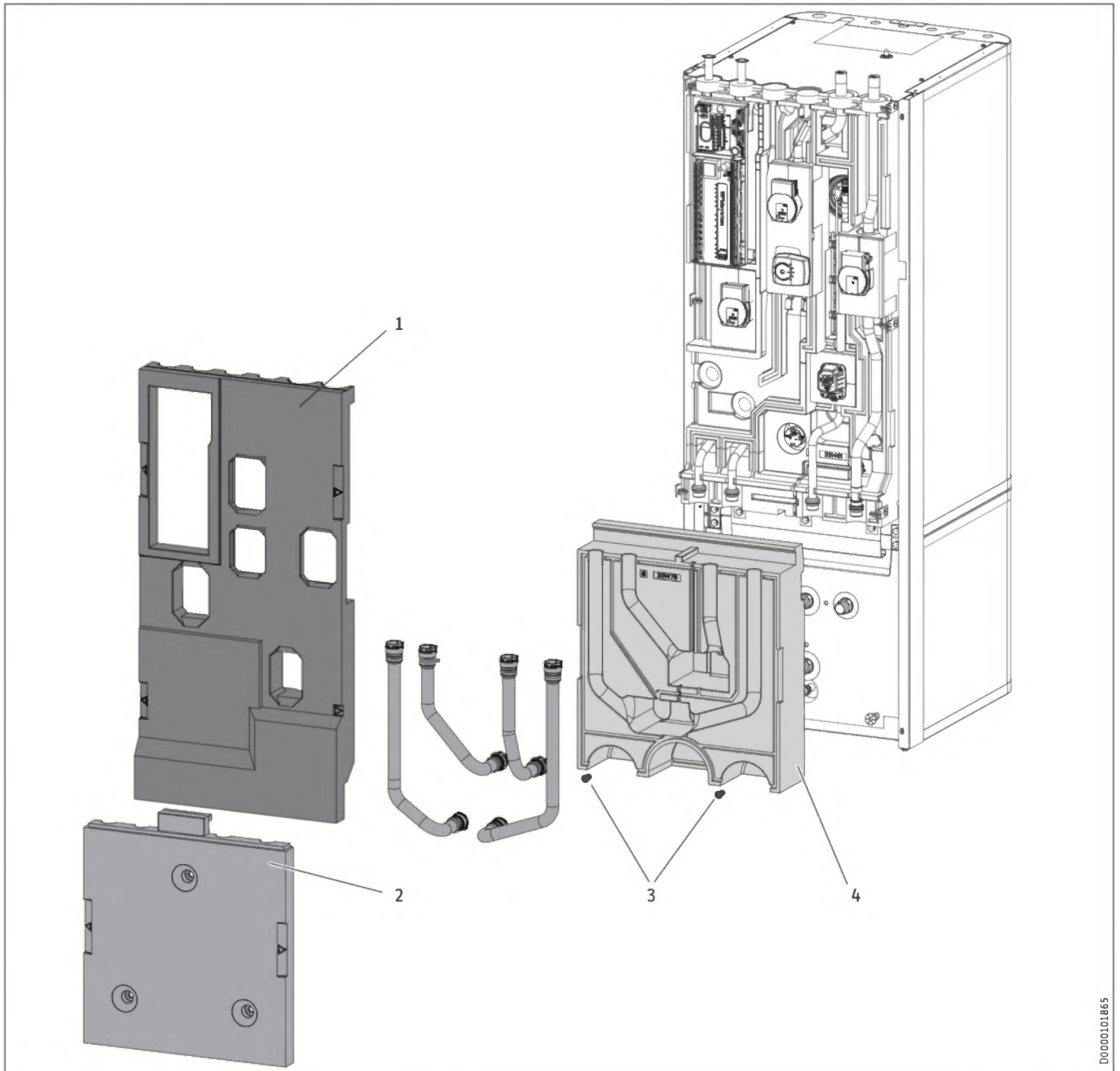
Fitting the front casing

- ▶ Fit the front casing in reverse order.

INSTALLATION

Preparation

9.2.2 Overview of insulation segments



- 1 Insulation segment 1
- 2 Insulation segment 2
- 3 Insulation material screw
- 4 Insulation segment 3

D0000101865

INSTALLATION

Preparation

9.2.3 Separating / joining the appliance sections

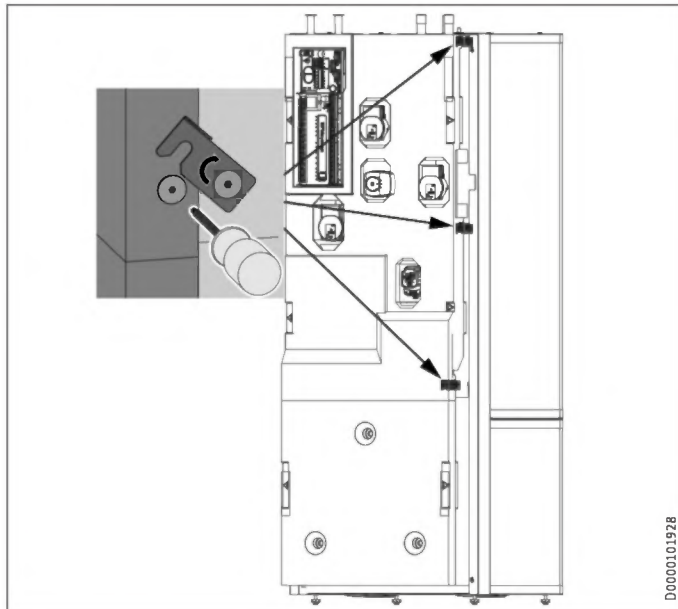
Separating the appliance sections



Material losses

Unscrewing the fastening screws destroys the threads in the insulation segment.

- ▶ To open the 3 fixing tabs, loosen the fastening screws slightly but do not unscrew them completely.

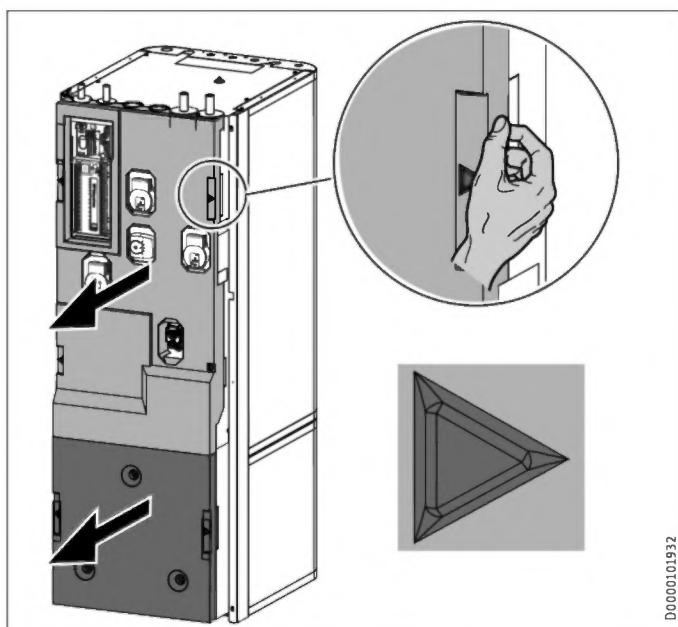


D0000101928



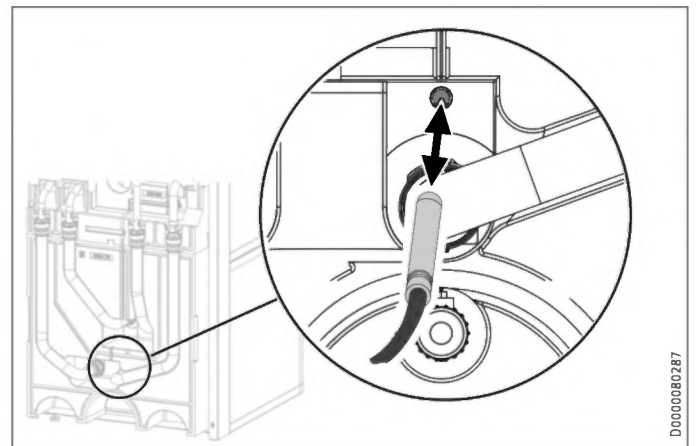
Note

To make removal simpler, the insulation segments have labelled recessed grips on the left and right.



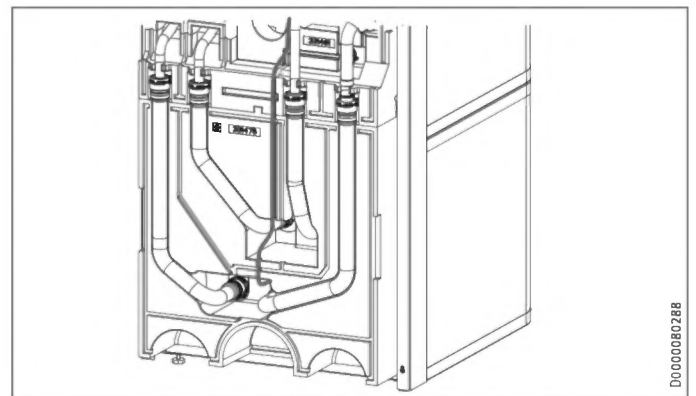
D0000101932

- ▶ Remove insulation segment 1.
- ▶ Remove insulation segment 2.



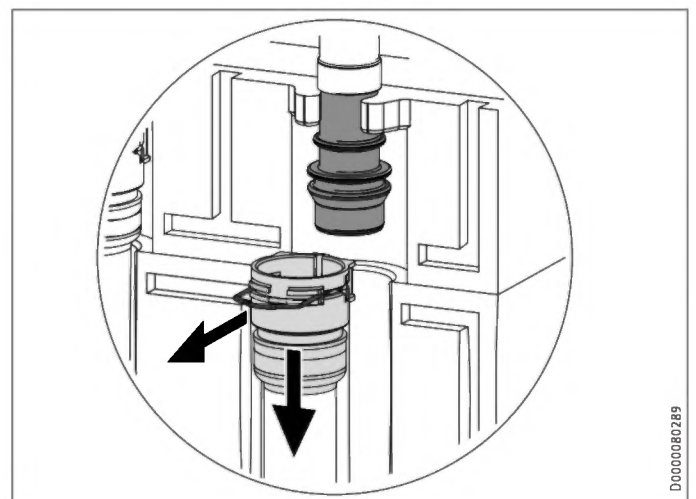
D000080287

- ▶ Pull the "heating sensor" out of the buffer cylinder.



D000080288

- ▶ Release the sensor lead from the guide groove in the insulation segment.

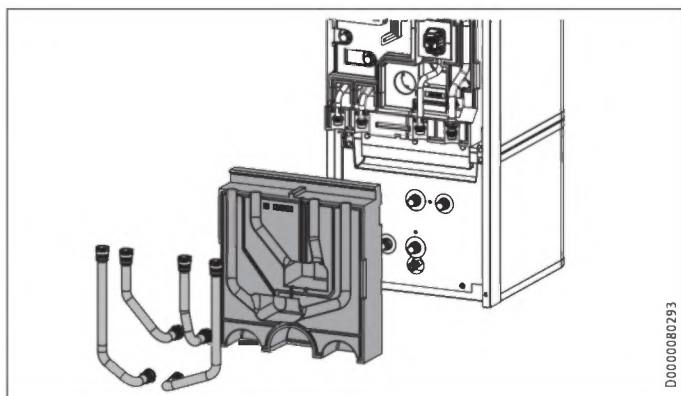


D000080289

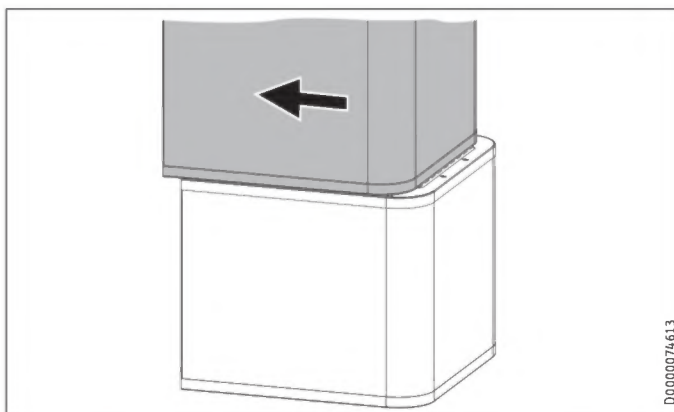
- ▶ Disconnect the push-fit connectors of the 4 hydraulic connections. To do this, pull the spring clips fully out with a screwdriver.
- ▶ Pull the hydraulic connectors as indicated.

INSTALLATION

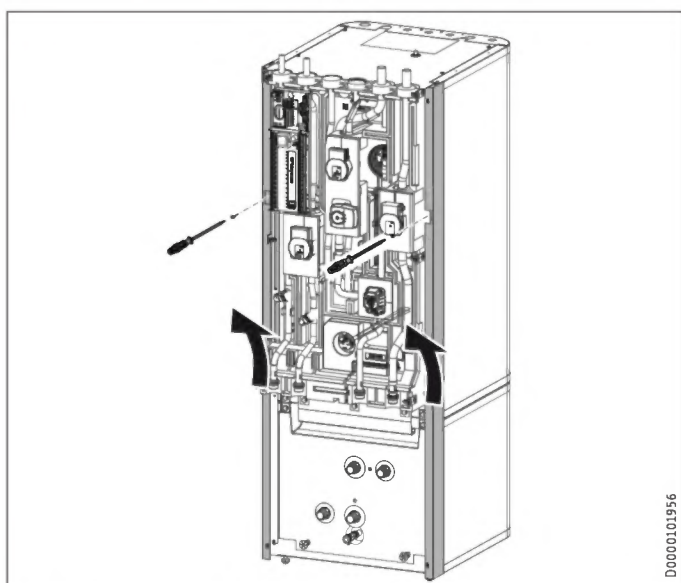
Preparation



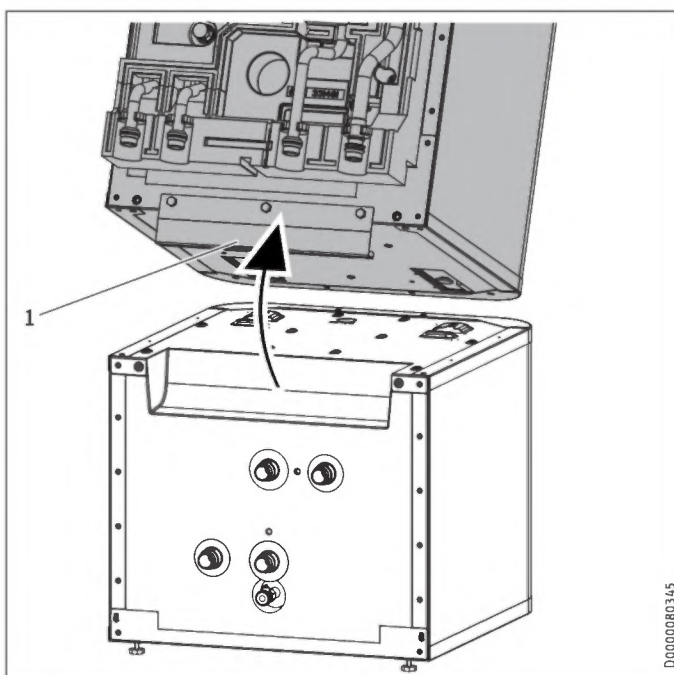
- ▶ Remove the 4 hydraulic hoses.
- ▶ Remove the 2 insulation material screws.
- ▶ Remove insulation segment 3.



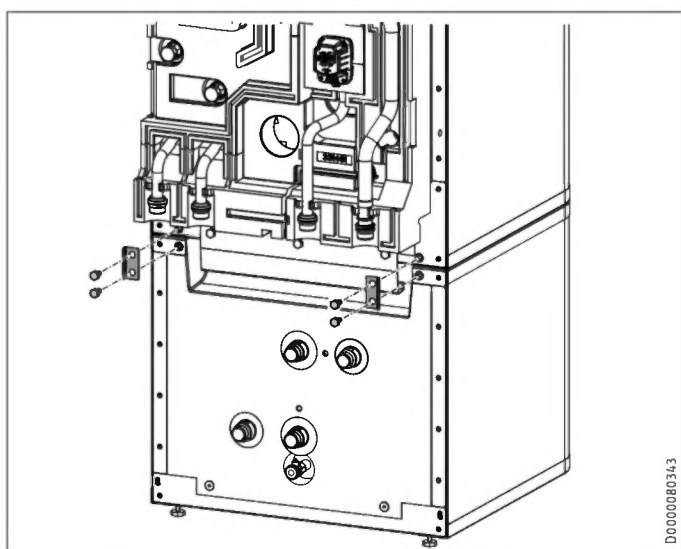
- ▶ Pull the upper section of the appliance towards the front.



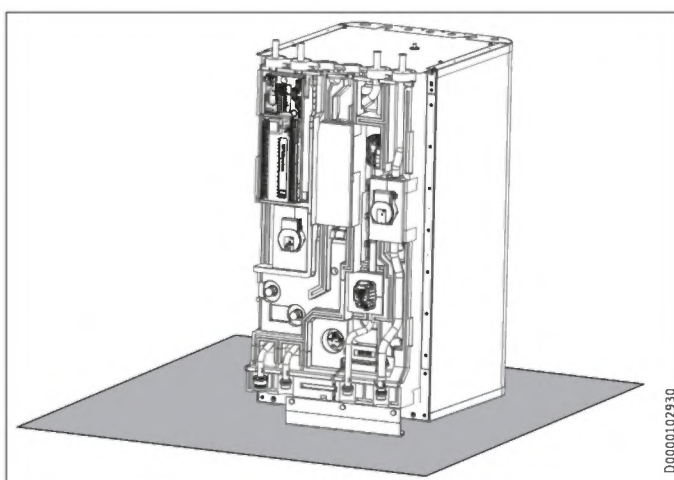
- ▶ Undo the 2 locking screws on the side profile strips.
- ▶ Lift up and unhook the side profile strips.



- 1 Handle
- ▶ Tip the upper section of the appliance backwards. Use the handle for improved grip.



- ▶ Release the 4 screws on the tabs at the front of the appliance.



- ▶ Place the upper section of the appliance on a base to prevent damage.

INSTALLATION

Preparation

Joining appliance sections



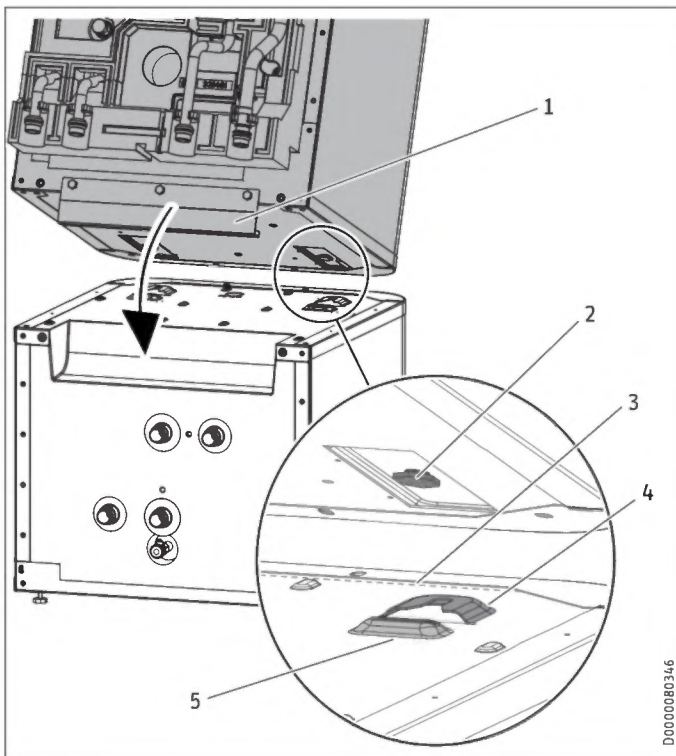
Material losses

To prevent condensation forming, the insulation segments must fit closely against the lower section with no gaps.

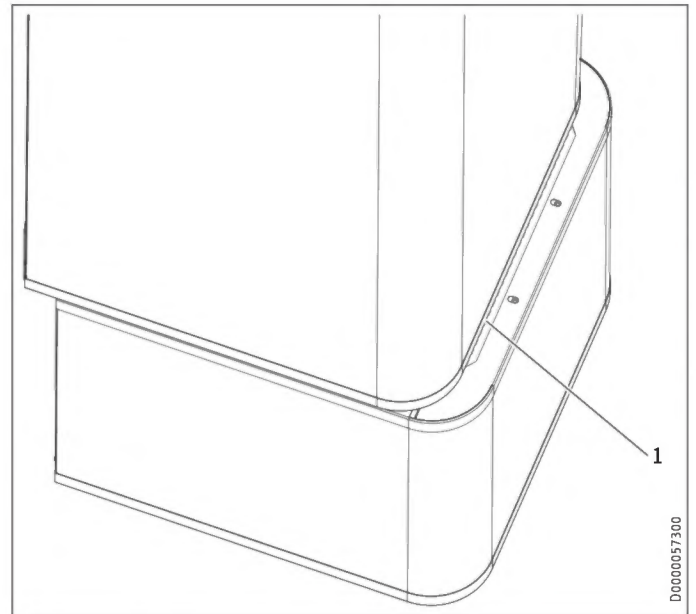
- ▶ When inserting the insulation segments, ensure that the joint grooves are kept clear.
- ▶ Tap the insulation segments down with your hand.

Rejoin the appliance sections in reverse order.

The positioning aids and the dotted line marking provide assistance when positioning and inserting the upper appliance section into the guide groove on the lower section:

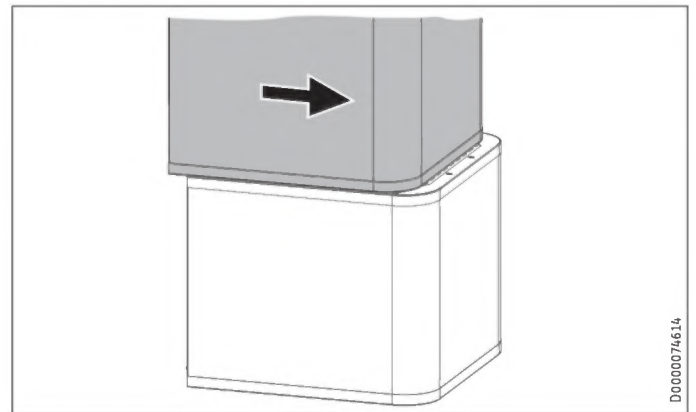


- 1 Handle
- 2 Guide pin
- 3 Dotted line (perforation in the panel)
- 4 Guide groove
- 5 Positioning aid



- 1 Dotted line (perforation in the panel)

- ▶ Place the upper appliance section onto the lower appliance section along the dotted line.



- ▶ Slide the upper appliance section to the back until it is flush with the lower appliance section. If the appliance sections are joined correctly, the final position is determined by the guide groove and guide pin.
- ▶ Secure the tabs on the appliance front.
- ▶ Fit the side profile strips.
- ▶ Fit insulation segment 3 and the 4 hydraulic hoses.
- ▶ Connect the push-fit connectors of the 4 hydraulic connections. Ensure that the spring clips click into place.
- ▶ Insert the "heating sensor" into the buffer cylinder.
- ▶ Lay the sensor lead in the guide groove provided for this purpose in the insulation segment.
- ▶ Fit insulation segment 2.
- ▶ Fit insulation segment 1.
- ▶ Fit the front casing.

10. Installation

10.1 Positioning the appliance

- ▶ When positioning the appliance, observe minimum clearances (see chapter "Preparations / Installation site").
- ▶ Use the adjustable feet to compensate for any unevenness in the floor.

10.2 Heating water connection

! **Material losses**
The heating system to which the appliance is connected must be installed by a qualified contractor in accordance with the water installation drawings in the technical guides.

! **Material losses**
When fitting additional shut-off valves, install a further safety valve in an accessible location on the heat generator itself or in the flow line in close proximity to the heat generator. There must not be a shut-off valve between the heat generator and the safety valve.

Oxygen diffusion

! **Material losses**
Do not use open vented heating systems. Use oxygen diffusion-proof pipes in underfloor heating systems with plastic pipework.

In underfloor heating systems with plastic pipes that are permeable to oxygen and in open vented heating systems, oxygen diffusion may lead to corrosion on the steel components of the heating system (e.g. on the indirect coil of the DHW cylinder, on buffer cylinders, steel radiators or steel pipes).

- ▶ With heating systems that are permeable to oxygen, separate the heating system between the heating circuit and the buffer cylinder.

! **Material losses**
The products of corrosion (e.g. rusty sludge) can settle in the heating system components, which may result in a lower output or fault shutdowns due to reduced cross-sections.

Supply lines

Note
The maximum permissible line length between the appliance and the heat pump will vary, depending on the version of the heating system (pressure drop). As a standard value, assume a maximum line length of 10 m and a pipe diameter of 22-28 mm.

- ▶ Thoroughly flush the pipes before connecting the heat pump. Foreign bodies (e.g. welding pearls, rust, sand, sealing material, etc.) can impair the operational reliability of the system.

- ▶ Install the heating water pipes (see chapter "Specification / Dimensions and connections").
- ▶ Protect the flow and return lines against frost with sufficient thermal insulation.
- ▶ Connect the hydraulic connections with flat gaskets.

If the available external pressure difference is exceeded, the pressure drop in the heating system could result in a reduced heating output.

- ▶ When sizing the pipes, ensure that the available external pressure differential is not exceeded (see chapter "Specification / Data table").
- ▶ When calculating the pressure drop, take account of the flow and return lines and the pressure drop of the heat pump. The pressure drop must be covered by the available pressure differential.

10.2.1 HSBC 3-HKM (optional)

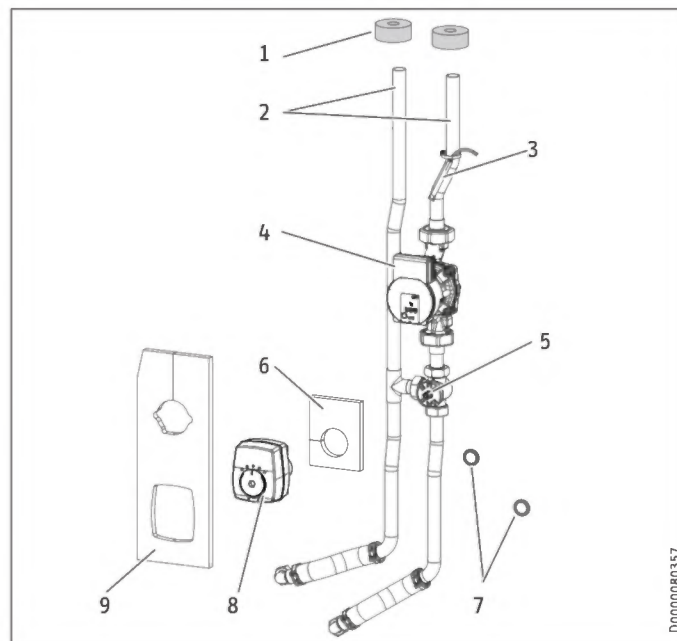


WARNING Electrocutation

Before starting work on the appliance, disconnect all poles from the power supply and drain the heating circuit via the drain valve on the buffer cylinder.

To extend the appliance with a heating circuit with mixer, you can install pump assembly HSBC 3-HKM (available as an accessory).

Standard delivery



- 1 Pipe insulation
 - 2 Connection pipes (*)
 - 3 Temperature sensor
 - 4 Heating circuit pump (*)
 - 5 3-way mixer (*)
 - 6 Insulation mat for 3-way mixer
 - 7 Flat gaskets
 - 8 Servomotor for 3-way mixer (*)
 - 9 Insulation mat for 3-way mixer and heating circuit pump
- (*) Pipe assembly

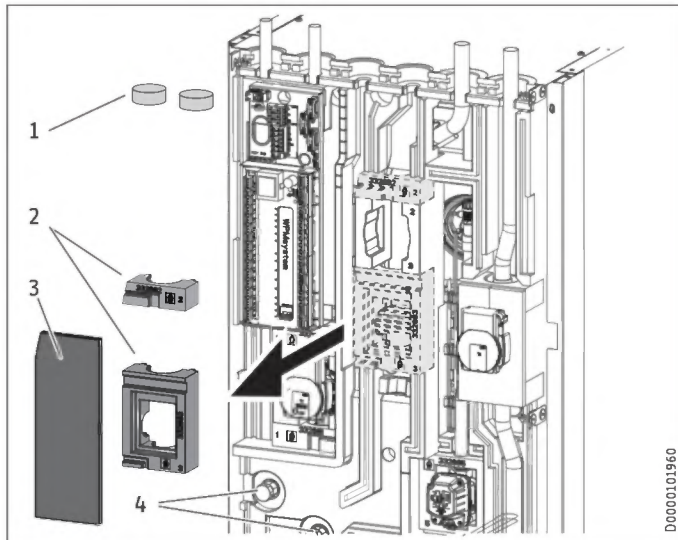
INSTALLATION

Installation

Preparation

- ▶ Remove the front casing and insulation segment 1 (see chapter "Installation / Preparations / Transport and handling").

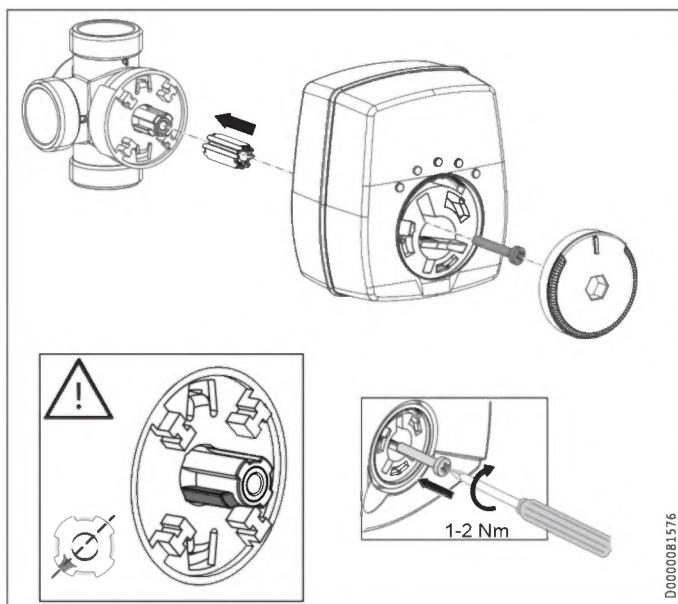
The following components are prefitted on the HSBC side at the pump assembly installation site:



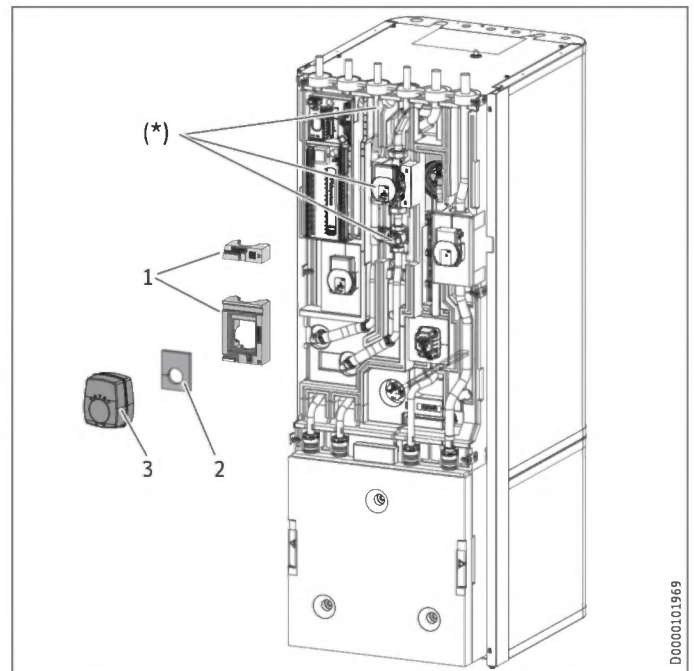
- 1 Insulation plugs
- 2 Profiles for 3-way mixer
- 3 Insulation mat, closed
- 4 Adaptor with dummy cap screwed on

- ▶ Remove the insulation plugs.
- ▶ Remove the closed insulation mat and profiles for the 3-way mixer and the heating circuit pump.
- ▶ Counterhold and unscrew the dummy caps from the adaptors.

Installation

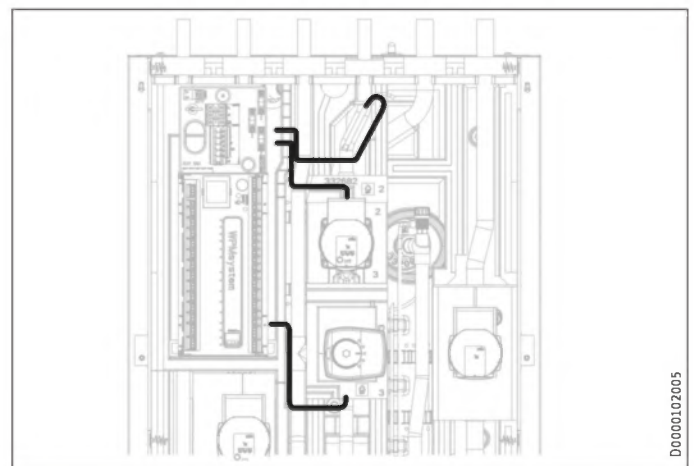


- ▶ Check the position of the 3-way mixer shaft.
- ▶ Adjust the position if necessary.



- (*) Pipe assembly inserted
- 1 Profiles for 3-way mixer
 - 2 Insulation mat for 3-way mixer
 - 3 Servomotor for 3-way mixer

- ▶ Insert the pipe assembly.
- ▶ Insert the flat gaskets into the union nuts for the connection pipes.
- ▶ Counterhold and secure the union nuts to the adaptors.
- ▶ Check the alignment of the pipes and functional elements of the pump assembly.
- ▶ Retighten all fittings.
- ▶ Install the profiles for the 3-way mixer over the mixing valve body and above the pump.
- ▶ Place the insulation mat for the 3-way mixer on the valve body.
- ▶ Install the servomotor for the 3-way mixer.



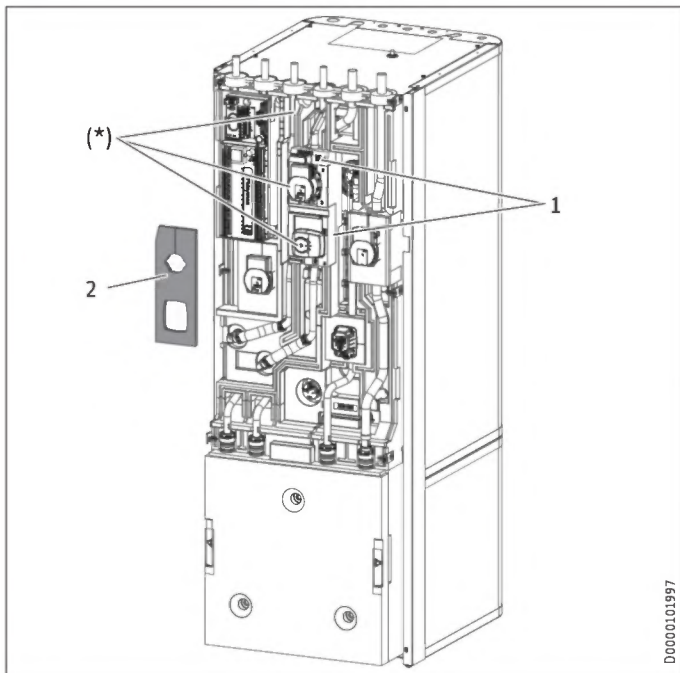
Material losses

To prevent condensation from forming, do not lay any cables in the joint grooves of the EPP parts.

INSTALLATION

Installation

- ▶ Route the pump assembly connecting cable to the control panel as shown.
- ▶ Slide the pipe insulation over the connection pipe connectors from above.



- (*) Pipe assembly inserted
- 1 Profiles for 3-way mixer
 - 2 Insulation mat for 3-way mixer and heating circuit pump

- ▶ Insert the insulation mat on the HKM side for the 3-way mixer and the heating circuit pump.
- ▶ Observe the parameter settings in menu "SETTINGS / HEATING / HEATING CIRCUIT 2" in the enclosed commissioning instructions for the heat pump manager.

10.3 DHW connection and safety assembly

! Material losses
The maximum permissible pressure must not be exceeded (see chapter "Specification / Data table").

! Material losses
Operate the appliance only with pressure-tested taps.

Cold water line

Galvanised steel, stainless steel, copper and plastic are approved materials.

! Material losses
A safety valve is required.

DHW line, DHW circulation line

Stainless steel, copper and plastic are approved materials.

10.3.1 DHW connection and safety assembly

- ▶ Flush the pipes thoroughly.
- ▶ Install the DHW outlet line and the cold water inlet line (see chapter "Specification / Dimensions and connections"). Connect the hydraulic connections with flat gaskets.
- ▶ Install a type-tested safety valve in the cold water supply line. Please note that, depending on the supply pressure, you may also need a pressure reducing valve.
- ▶ Size the drain pipe so that water can drain off unimpeded when the safety valve is fully opened.
- ▶ The safety valve drain aperture must remain open to atmosphere.
- ▶ Install the safety valve drain pipe with a constant fall to the drain.

10.3.2 RBS-SBC (optional)



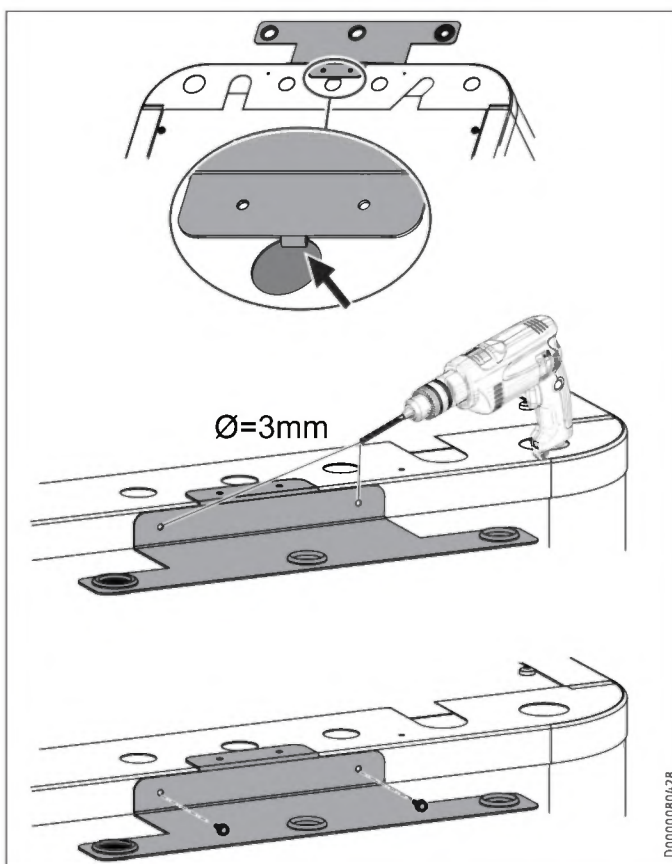
WARNING Electrocutation

Before starting work on the appliance, disconnect all poles from the power supply and drain the DHW cylinder.



Note

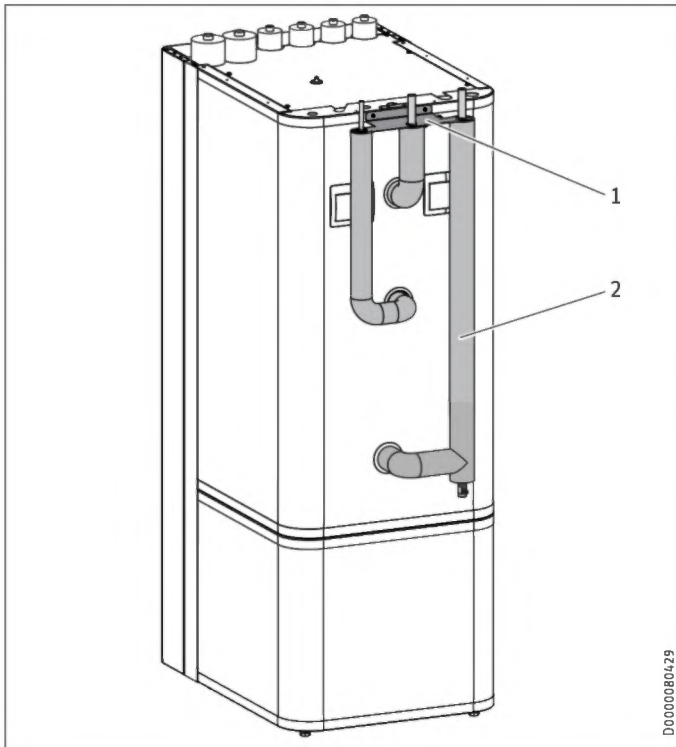
The following diagrams show pipe assembly RBS-SBC (see chapter "Specification / Dimensions and connections").



- ▶ Hook the retainer for the connection pipes into the top centre of the appliance.
- ▶ Use the retainer as a drilling template and pre-drill the fixing holes.
- ▶ Secure the retainer with the screws.

INSTALLATION

Installation



- 1 Retainer
 - 2 Insulated connection pipes
- ▶ Install the connection pipes in sequence, starting on the left or right depending on the positioning of the appliance.
 - ▶ Insert the connection pipes through the retainer from below.
 - ▶ Secure the connections to the appliance using the union nuts.
 - ▶ Connect the pipes of the pipe assembly to the domestic pipe-work system.

10.3.3 DHW circulation line (optional)

A DHW circulation line with external DHW circulation pump can be fitted to the DHW circulation connection (see chapter "Specification / Dimensions and connections").

- ▶ Remove the sealing cap from the DHW circulation connection (see chapter "Specification / Dimensions and connections").
- ▶ Connect the DHW circulation line.

10.4 Filling the system

Heating circuit water quality

Carry out a fill water analysis before filling the system. This analysis may, for example, be requested from the relevant water supply utility.

To avoid damage as a result of scaling, it may be necessary to soften or desalinate the fill water. The fill water limits specified in chapter "Specification / Data table" must always be observed.

- ▶ Recheck these limits 8-12 weeks after commissioning and during the annual system service.



Note
With a conductivity >1000 µS/cm, desalination treatment is recommended in order to avoid corrosion.



Note
If you treat the fill water with inhibitors or additives, the same limits apply as for desalination.

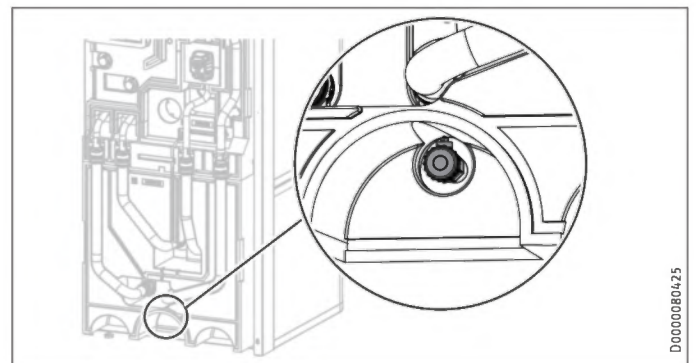


Note
Suitable appliances for water softening, as well as for filling and flushing heating systems, can be obtained via trade suppliers.



Material losses
Never switch on the power before filling the system.

10.4.1 Filling the heating system

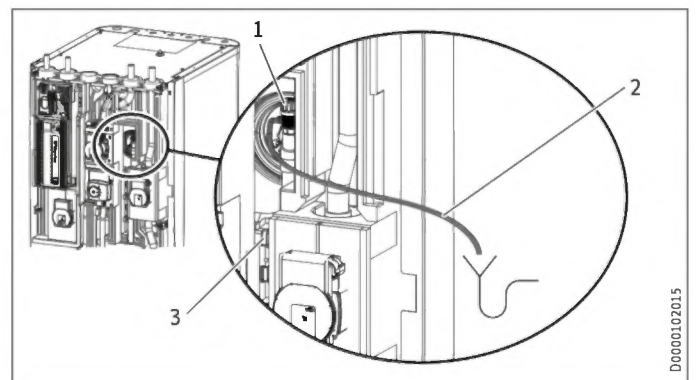


- ▶ Fill the heating system via the drain valve.
- ▶ Vent the pipework.

10.4.2 DHW cylinder filling

- ▶ Filling the DHW cylinder via the cold water inlet connection.
- ▶ Open all downstream draw-off valves until the appliance is full and the pipework is free of air.
- ▶ Adjust the flow rate. For this, observe the maximum permissible flow rate with a fully opened tap (see chapter "Specification / Data table"). If necessary reduce the flow rate at the butterfly valve of the safety assembly.
- ▶ Carry out a tightness check.
- ▶ Check the safety valve.

10.5 Venting the appliance



- 1 Air vent valve
 - 2 Vent hose
 - 3 Hose attachment
- ▶ Detach the vent hose from the hose attachment.

Electrical connection

- ▶ Hang the free end of the vent hose in a container.
- ▶ To ventilate, open the air vent valve.
- ▶ After ventilation, close the air vent valve.
- ▶ Secure the vent hose.

11. Electrical connection



WARNING Electrocutation

Carry out all electrical connection and installation work in accordance with relevant regulations. Before any work on the appliance, disconnect all poles from the power supply.



WARNING Electrocutation

The connection to the power supply must be in the form of a permanent connection. Ensure the appliance can be separated from the power supply by an isolator that disconnects all poles with at least 3 mm contact separation. This requirement can be met by using contactors, circuit breakers, fuses/MCBs, etc.



Material losses

Provide separate fuses for the two power circuits of the appliance and the control unit.



Material losses

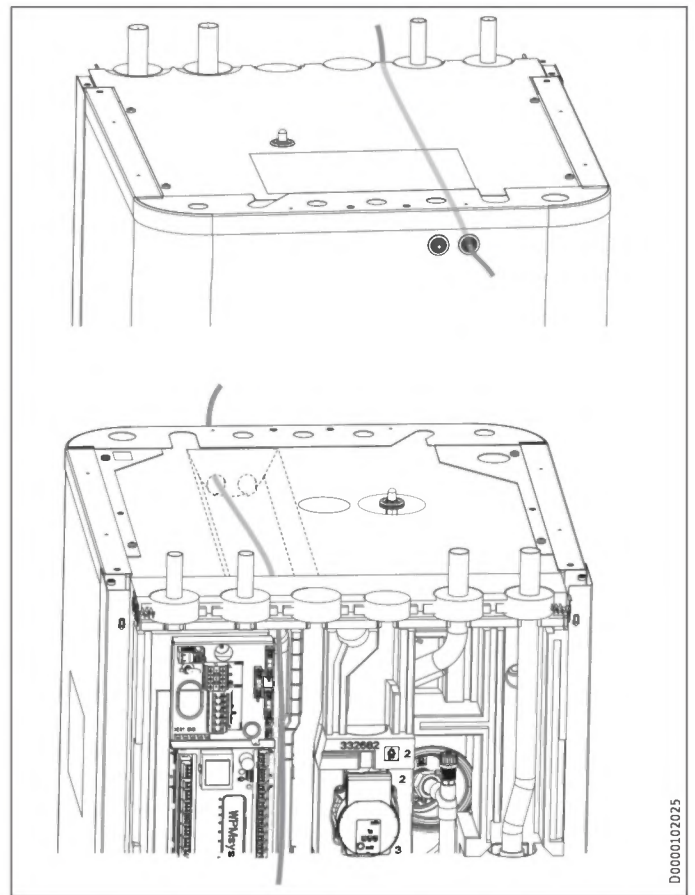
Observe the type plate. The specified voltage must match the mains power supply.



Note

Leakage currents of up to 5 mA may occur.

The terminal box of the appliance is located behind the front casing (see chapter "Preparations / Transport and handling / Removing/ fitting the front casing").



- ▶ Route all power cables and sensor leads into the appliance through the cable entry.
- ▶ Connect the power cables and sensor leads as detailed below.

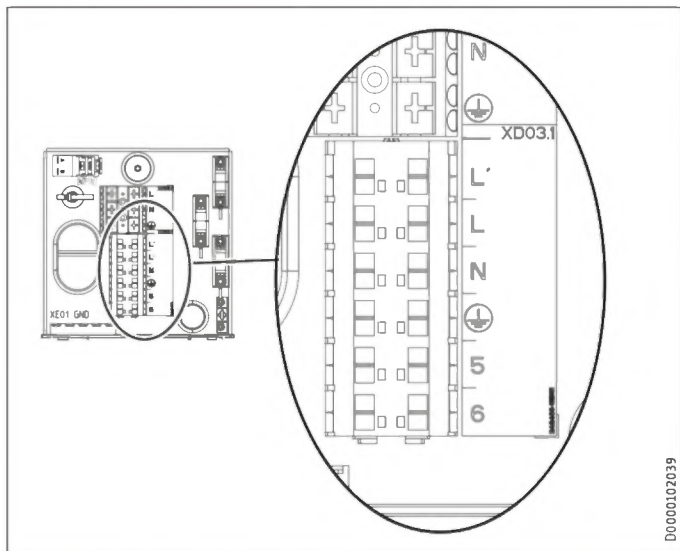
Install cables with the following cross-sections in accordance with the respective fuse protection:

Fuse protection	Assignment	Cable cross-section
B 16 A	Control unit	1.5 mm ²

INSTALLATION

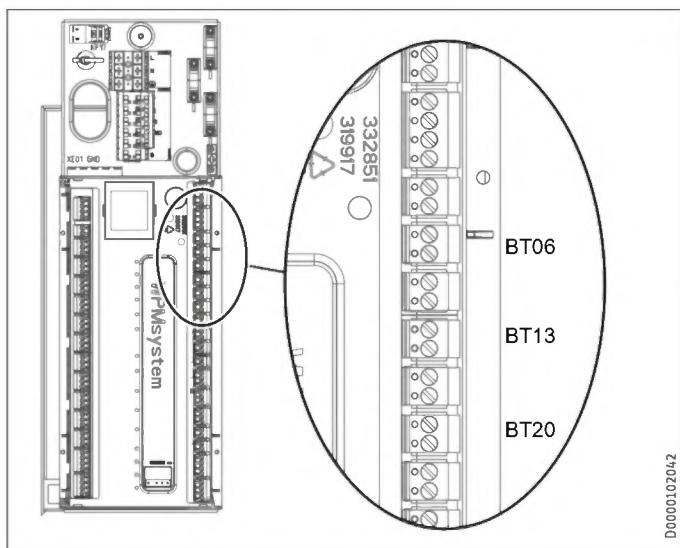
Electrical connection

11.1 Control voltage



Terminal	Control voltage
XD03.1	Power supply L, N, PE

11.2 Safety extra low voltage



Terminal	Safety extra low voltage
AA01-X1.1	Heat pump
AA01-X1.3	Outside sensor
AA01-X1.4 BT06	Temperature sensor, heat pump, buffer cylinder
AA01-X1.6 BT13	Temperature sensor, heat pump, flow, heating circuit 2 (HSBC 3-HKM accessory)
AA01-X1.8 BT20	DHW cylinder temperature sensor

Control by WPM via PWM signal

- Observe the information in the commissioning instructions for the WPM heat pump manager.

11.3 Heat pump manager terminal assignment

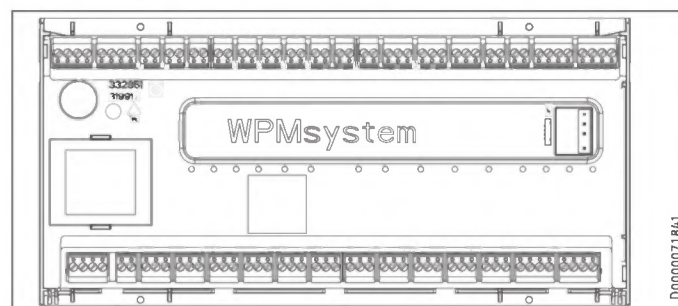


WARNING Electrocutation

Only components that operate with safety extra low voltage (SELV) and that ensure secure separation from the mains voltage supply may be connected to the low voltage terminals of the appliance.

Connecting other components can make parts of the appliance and connected components live.

- Only use components which have been approved by us.



Safety extra low voltage

X1.1	+	+	CAN (connection for heat pump and WPE heat pump extension)
CAN A	-	-	
	L	L	
	H	H	
X1.2	+	+	CAN (connection for FET remote control and ISG Internet Service Gateway)
CAN B	-	-	
	L	L	
	H	H	
X1.3	Signal	1	Outside sensor
	Earth	2	
X1.4	Signal	1	Buffer sensor (heating circuit sensor 1)
	Earth	2	
X1.5	Signal	1	Flow sensor
	Earth	2	
X1.6	Signal	1	Heating circuit sensor 2
	Earth	2	
X1.7	Signal	1	Heating circuit sensor 3
	Earth	2	
X1.8	Signal	1	DHW cylinder sensor
	Earth	2	
X1.9	Signal	1	Source sensor
	Earth	2	
X1.10	Signal	1	2nd heat generator (2.WE)
	Earth	2	
X1.11	Signal	1	Cooling flow
	Earth	2	
X1.12	Signal	1	DHW circulation sensor
	Earth	2	
X1.13	Signal	1	FE7 remote control / telephone remote switch / heating curve optimisation / SG Ready
	Earth	2	
	Signal	3	
X1.14	Constant 12 V	+	Analogue input 0-10 V
	Input	IN	
	GND	↓	
X1.15	Constant 12 V	+	Analogue input 0-10 V
	Input	IN	
	GND	↓	
X1.16	Signal	1	PWM output 1
	Earth	2	
X1.17	Signal	1	PWM output 2
	Earth	2	

INSTALLATION

Electrical connection

Safety extra low voltage

X1.18	+	+	CAN (FES)
CAN B	-	-	
	L	L	
	H	H	
X1.19	+	+	CAN (connection for heat pump and WPE heat pump extension)
CAN A	-	-	
	L	L	
	H	H	

Mains power supply

X2.1	L	L	Power supply
	L	L	
	N	N	
	PE	⊕ PE	
X2.2	L' (power supply utility input)	L' (power supply utility input)	L' (power supply utility input)
	L* (pumps L)	L* (pumps L)	L* (pumps L)
X2.3	L	L	Heating circuit pump 1
	N	N	
	PE	⊕ PE	
X2.4	L	L	Heating circuit pump 2
	N	N	
	PE	⊕ PE	
X2.5	L	L	Heating circuit pump 3
	N	N	
	PE	⊕ PE	
X2.6	L	L	Buffer charging pump 1
	N	N	
	PE	⊕ PE	
X2.7	L	L	Buffer charging pump 2
	N	N	
	PE	⊕ PE	
X2.8	L	L	DHW charging pump
	N	N	
	PE	⊕ PE	
X2.9	L	L	Source pump / defrost
	N	N	
	PE	⊕ PE	
X2.10	L	L	Fault output
	N	N	
	PE	⊕ PE	
X2.11	L	L	DHW circulation pump / 2nd heat source DHW
	N	N	
	PE	⊕ PE	
X2.12	L	L	2nd heat source heating
	N	N	
	PE	⊕ PE	
X2.13	L	L	Cooling
	N	N	
	PE	⊕ PE	
X2.14	Mixer OPEN	▲	Mixer, heating circuit 2 (X2.14.1 Mixer OPEN X2.14.2 Mixer CLOSE)
	N	N	
	PE	⊕ PE	
	Mixer CLOSE	▼	
X2.15	Mixer OPEN	▲	Mixer heating circuit 3 (X2.15.1 Mixer OPEN X2.15.2 Mixer CLOSE)
	N	N	
	PE	⊕ PE	
	Mixer CLOSE	▼	

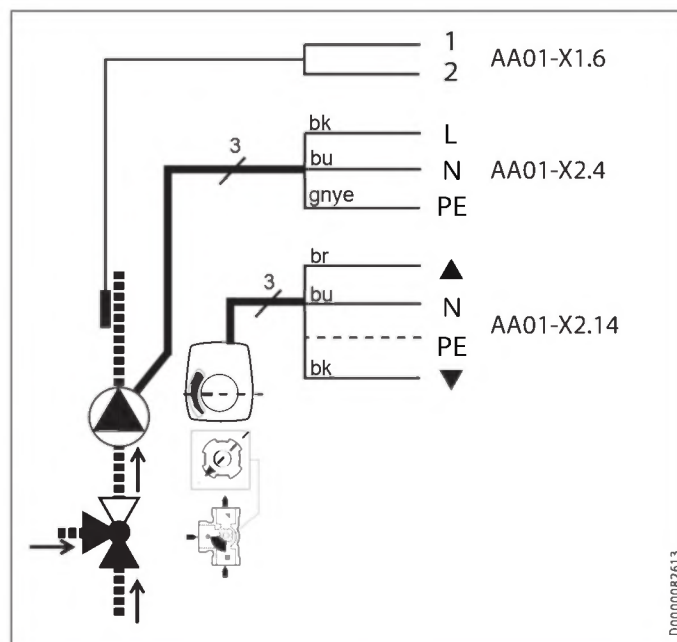


Note

For every appliance fault, output X2.10 issues a 230 V signal.
In the case of temporary faults, the output switches the signal through for a specific time.
In the case of faults that result in a permanent appliance shutdown, the output switches through permanently.

11.4 Accessories

11.4.1 HSBC 3-HKM (optional)



Terminal Safety extra Low voltage

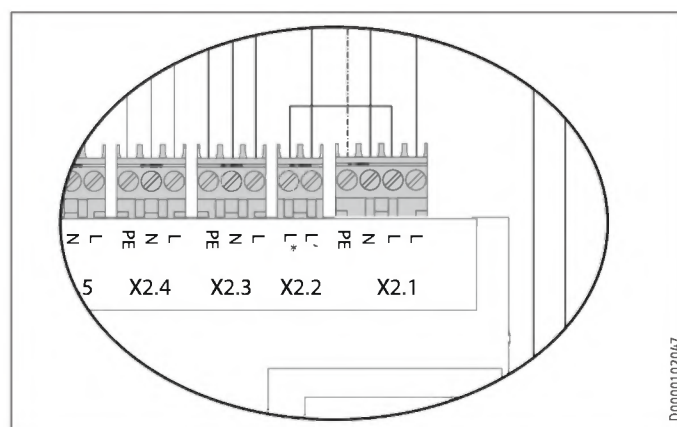
AA01-X1.6 BT13 Temperature sensor, heat pump flow, heating circuit 2

Terminal Mains power supply

AA01-X2.4 L, N, PE MA11 Motor, pump, heating circuit
AA01-X2.14 L, L, N MA19 Motor, mixing valve heating circuit 2

► Make the electrical connection for the components.

11.4.2 STB-FB high limit safety cut-out for underfloor heating systems (optional)



- X2.1 (L), X2.2 (L*): Remove the jumper.
- X2.1 (L), X2.2 (L*): Connect the high limit safety cut-out to the terminals.

INSTALLATION

Commissioning

11.5 Sensor installation

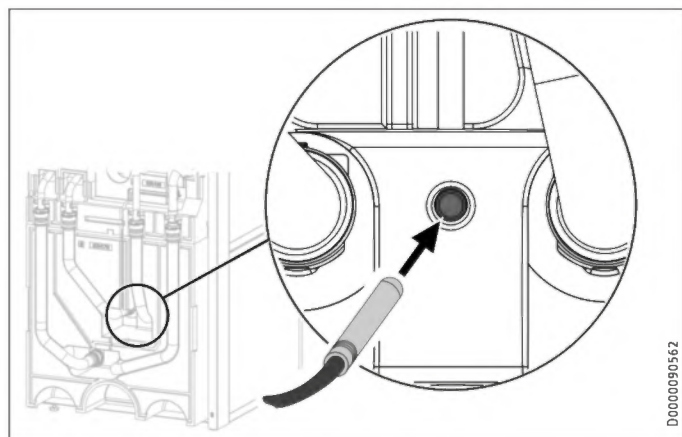
11.5.1 AF PT outside temperature sensor

- ▶ When installing the outside temperature sensor, observe the commissioning instructions for the heat pump manager (see chapter "Connecting external components").

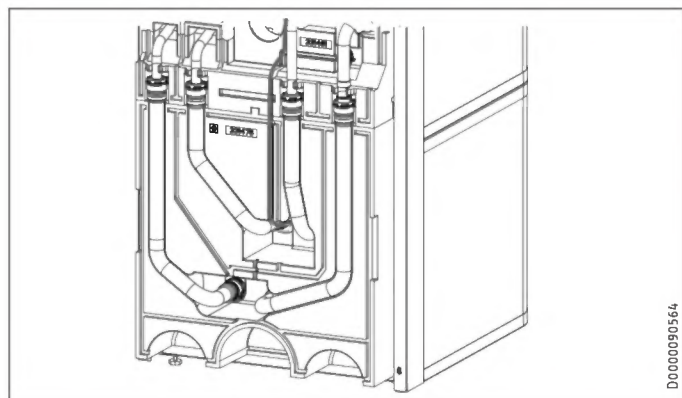
11.5.2 Temperature sensor for area cooling (optional)

Area cooling requires the fitting of a temperature sensor, available as an accessory.

- ▶ Remove the front casing (see chapter "Preparations / Transport and handling / Removing/fitting the front casing").



- ▶ Insert the temperature sensor into the sensor well "Sensor heat pump cooling, optional".



- ▶ Lay the sensor lead in the guide groove provided for this purpose in the insulation segment.
- ▶ Connect the temperature sensor to the corresponding terminal on the WPM (see chapter "Electrical connection / Heat pump manager terminal assignment").

11.6 Remote control

- ▶ When installing the remote control unit, observe the commissioning instructions for the heat pump manager (see chapter "Connecting external components").

12. Commissioning

Our customer support can assist with commissioning, which is a chargeable service.

If the appliance is intended for commercial use, observe the rules of the relevant Health & Safety at Work Act during commissioning. For further details, check with your local authorising body (in Germany, for example, this is the TÜV).

12.1 Checks before commissioning the heat pump manager

- ! **Material losses**
Observe the maximum system temperature in underfloor heating systems.

- ▶ Check that the heating system is filled to the correct pressure and the quick-action air vent valve is closed.
- ▶ Check whether the outside temperature sensor is correctly placed and connected.
- ▶ Check whether the power supply is connected correctly.
- ▶ Check whether the signal cable to the heat pump (bus cable) is correctly connected.

12.2 Commissioning the heat pump manager

Commission the heat pump manager and make all settings in accordance with the heat pump manager commissioning instructions.

- 📖 **Note**
The required settings on the heat pump manager are preset using an SD card.
 - ▶ If the heat pump manager has had to be replaced, perform the following settings.

Requirement: The heat pump manager has recognised the heat pump.

- ▶ Open the menu and enter the code.

Parameter	Code
VIEW (SETTINGS)	1 0 0 0

- ▶ Adjust the parameters.

Parameter	Setting
DHW MODE (SETTINGS / DHW / STANDARD SETTING)	PARALLEL OPERATION
FUNCTION (COMMISSIONING / I/O CONFIGURATION / OUTPUT X1.16)	PWM 100%...0%
PUMP (COMMISSIONING / I/O CONFIGURATION / OUTPUT X1.16)	CHARGING PUMP CONTROL HEATING

INSTALLATION

Settings

Setting for single-phase operation



Note

On appliances with a single phase connection, set the heat pump manager as follows for calculating the amount of heat.

- ▶ Adjust the parameters.

Parameter	Setting
NUMBER OF STAGES (SETTINGS / HEATING / ELECTRIC BOOSTER HEATER)	2

Area cooling setting



Material losses

Condensation caused by the temperature falling below the dew point can lead to material losses. The appliance is therefore approved exclusively for area cooling.

- ▶ When making the area cooling settings, observe the information in the commissioning instructions for the heat pump manager.

13. Settings

13.1 Wilo-Para .../Sc circulation pumps

- ▶ Set the operating mode of the pump depending on the heat distribution system.

LED indicators



Operation indicator:
LED illuminates green in normal operation
LED illuminates/flashes when there is a fault



Display of selected control mode
 $\Delta p-v$, $\Delta p-c$ and constant speed



Display of selected curve (I, II, III) within the control mode

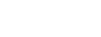


Combinations of LED displays for venting function, manual re-start and key lock

Operating button



Press
Selecting the control mode
To select the curve (I, II, III) within the control mode
Press and hold
To activate the venting function (press for 3 seconds)
Manual restart (press for 5 seconds)
To lock/unlock the buttons (press for 8 seconds)

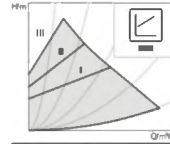


Control modes and functions

Variable differential pressure $\Delta p-v$ (I, II, III)

Recommended for two-pipe heating systems with radiators to reduce flow noise at thermostatic valves

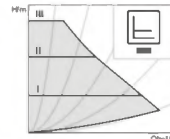
The pump reduces the delivery head by half when the flow rate in the pipework decreases. Saves energy by matching the delivery head to the flow rate demand and the lower flow velocities. Choice of three pre-defined curves (I, II, III).



Constant pressure differential $\Delta p-c$ (I, II, III)

Recommended for underfloor heating systems, large pipework or any application with a non-varying pipe-work curve (e.g. cylinder charging pumps), as well as single-pipe heating systems with radiators

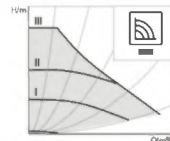
The control system keeps the set delivery head constant, irrespective of delivered flow rate. Choice of three pre-defined curves (I, II, III).



Constant speed (I, II, III)

Recommended for systems with unchanging system resistance which require a constant throughput.

The pump runs at three preset fixed speed levels (I, II, III).



Note

Factory setting: Constant speed, curve III

Venting



Filling and venting the system correctly
If the pump does not vent automatically:
Activate the venting function via the operating button, press button for 3 seconds, then release it. Venting function starts (duration 10 minutes). The top and bottom rows of LEDs flash alternately every second.
To cancel, press the operating button for 3 seconds.



Note

After venting, the LED indicator displays the previously set pump values.

Setting control modes

Selecting the control mode

The LEDs for the control modes and associated curves illuminate one after the other.



Briefly press the operating button (for approx. 1 second). LEDs indicate the current selected control mode and curve (see following table).

Operating button	LED indicator	Control mode	Curve
1x		Constant speed	II
2x		Constant speed	I

Operating button	LED indicator	Control mode	Curve
3x		Variable differential pressure $\Delta p-v$	III
4x		Variable differential pressure $\Delta p-v$	II
5x		Variable differential pressure $\Delta p-v$	I
6x		Constant differential pressure $\Delta p-c$	III
7x		Constant differential pressure $\Delta p-c$	II
8x		Constant differential pressure $\Delta p-c$	I
*9x		Constant speed	III

(*) Pressing the button for the 9th time in succession returns the system to the factory setting (constant speed, curve III).

14. Appliance handover

- ▶ Explain the appliance function to users and familiarise them with how it works.
- ▶ Make users aware of potential dangers.
- ▶ Hand over these instructions.

15. Shutting down the system

Material losses
Observe the temperature application limits and the minimum circulation volume on the heat consumer side (see chapter "Specification / Data table").

Material losses
Drain the system when there is a risk of frost and the heat pump is completely switched off (see chapter "Maintenance / Draining the DHW cylinder").

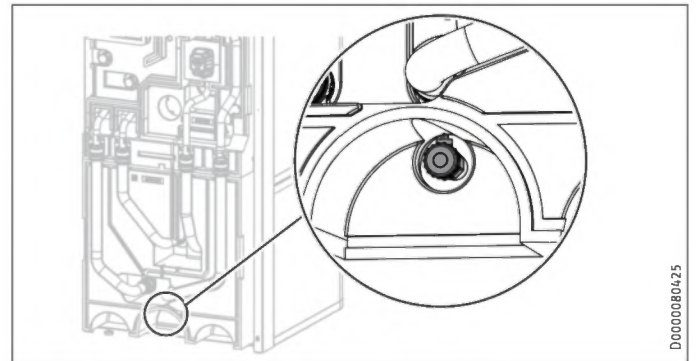
- ▶ If you take the system out of use, set the heat pump manager to standby so that the safety functions that protect the appliance (e.g. frost protection) remain active.

16. Maintenance

WARNING Electrocutation
Carry out all electrical connection and installation work in accordance with relevant regulations.

WARNING Electrocutation
Before any work on the appliance, disconnect all poles of the appliance from the power supply.

Draining the buffer cylinder



- ▶ Drain the buffer cylinder via the drain valve.

Draining the DHW cylinder

CAUTION Burns
Hot water may escape during draining.

- ▶ Close the shut-off valve in the cold water supply line.
- ▶ Open the hot water taps on all draw-off points.
- ▶ Empty the DHW cylinder via the cold water inlet connection.

Cleaning and descaling the DHW cylinder

Material losses
Never use descaling pumps or descaling agents to clean the cylinder.

- ▶ Clean the appliance through the inspection flange.

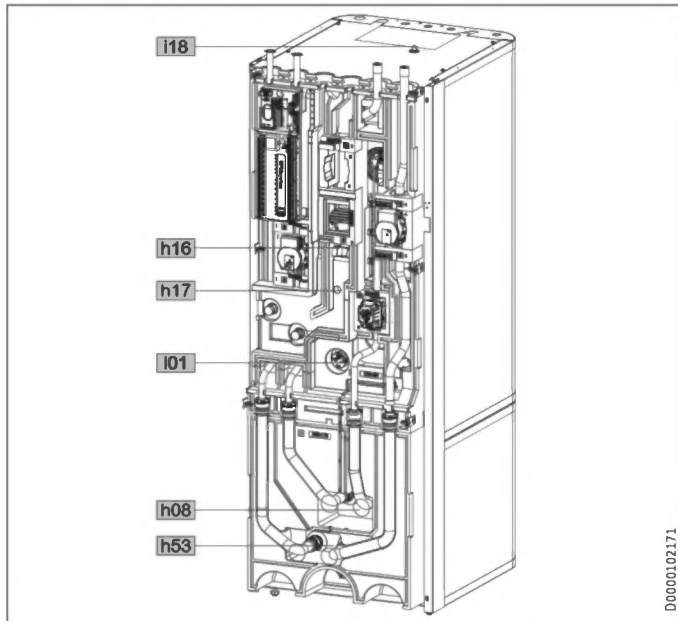
For the torque of the flange screws, see chapter "Specification / Dimensions and connections".

Replacing the signal anode

- ▶ Replace the signal anode if it becomes depleted.

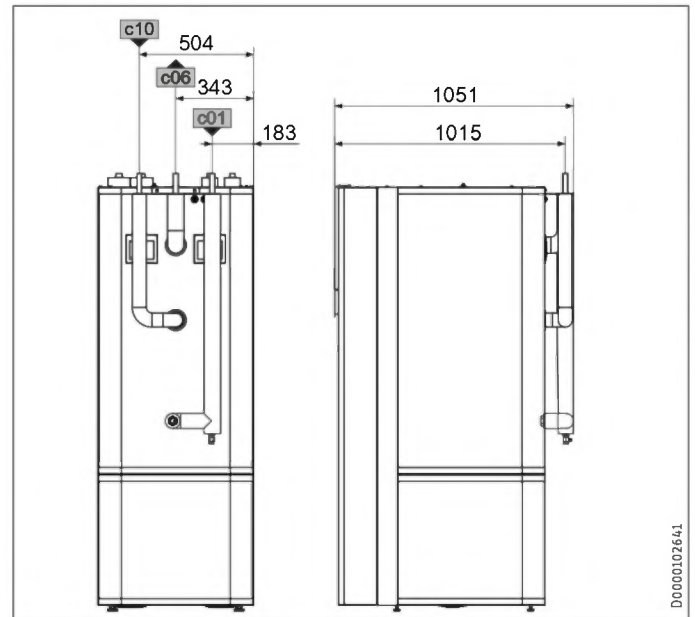
INSTALLATION Specification

Other dimensions and connections



		HSBC 300 cool		
h08	Sensor heat pump cooling, optional	Diameter	mm	9.5
h16	Sensor DHW	Diameter	mm	9.5
h17	Sensor, DHW, optional	Diameter	mm	9.5
h53	Sensor heating	Diameter	mm	9.5
i01	Flange	External diameter	mm	140
		Torque	Nm	45
i18	Protective anode	Female thread		G 1 1/4

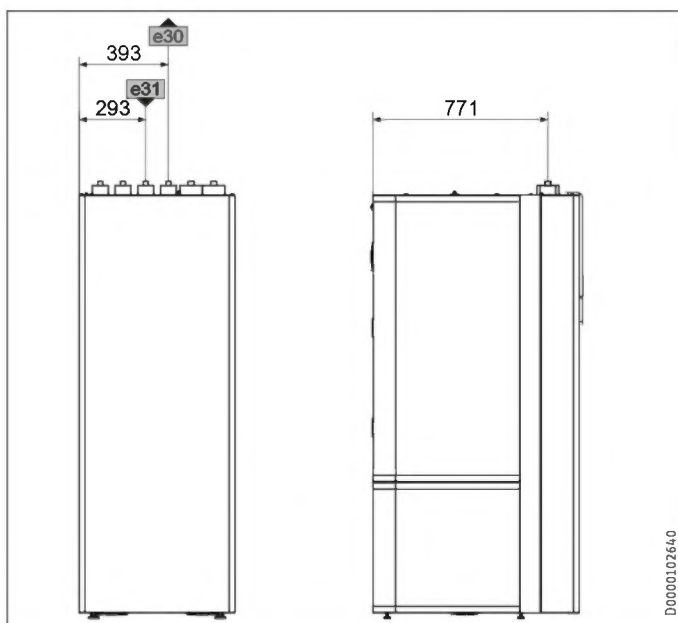
RBS-SBC



			RBS-SBC	
c01	Cold water inlet	Diameter	mm	22
c06	DHW outlet	Diameter	mm	22
c10	DHW circulation	Diameter	mm	12

17.1.1 Accessories

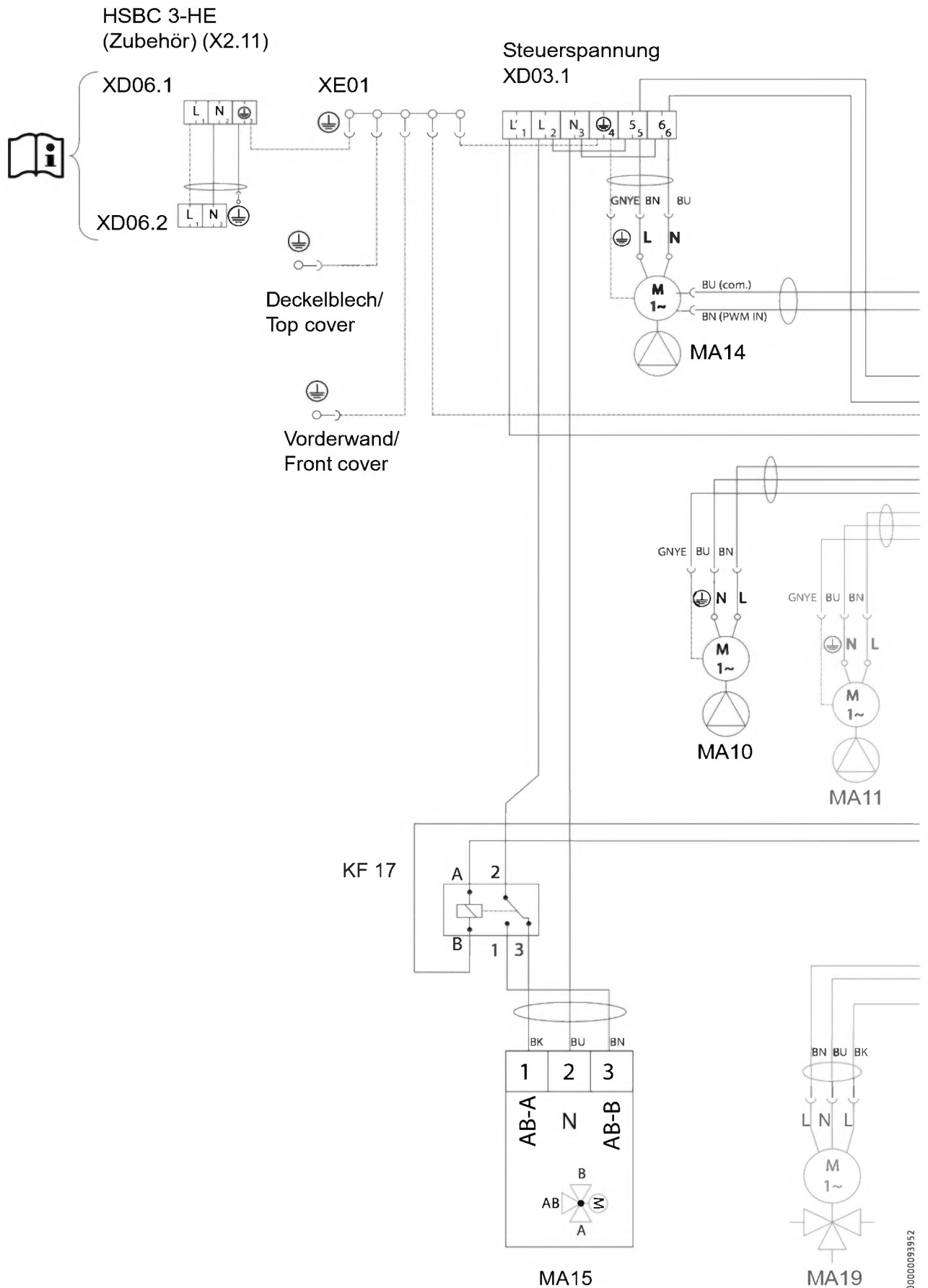
HSBC 3-HKM



		HSBC 3-HKM		
e30	Heating flow, mixed	Diameter	mm	22
e31	Heating return, mixed	Diameter	mm	22

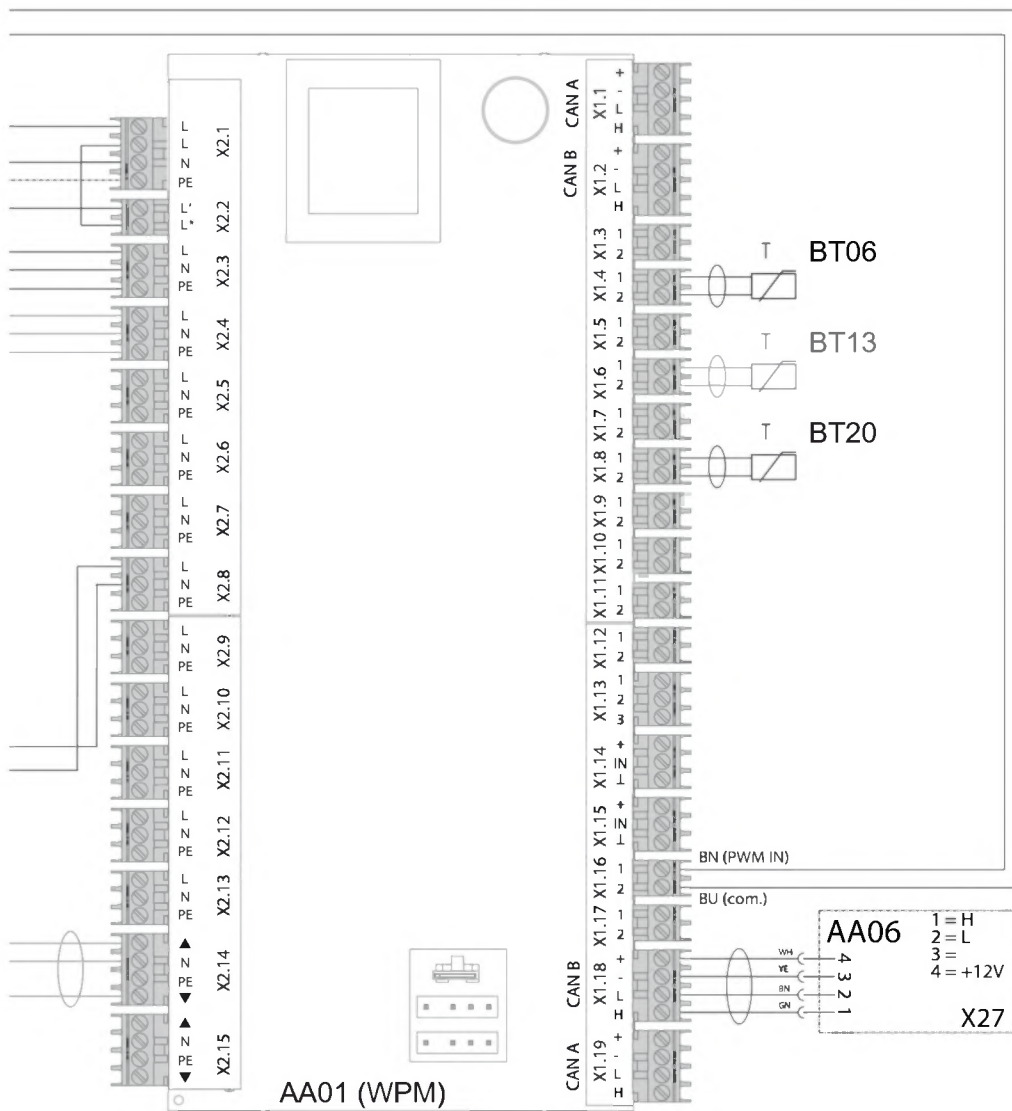
INSTALLATION Specification

17.2 Wiring diagram



D0000093952

INSTALLATION Specification



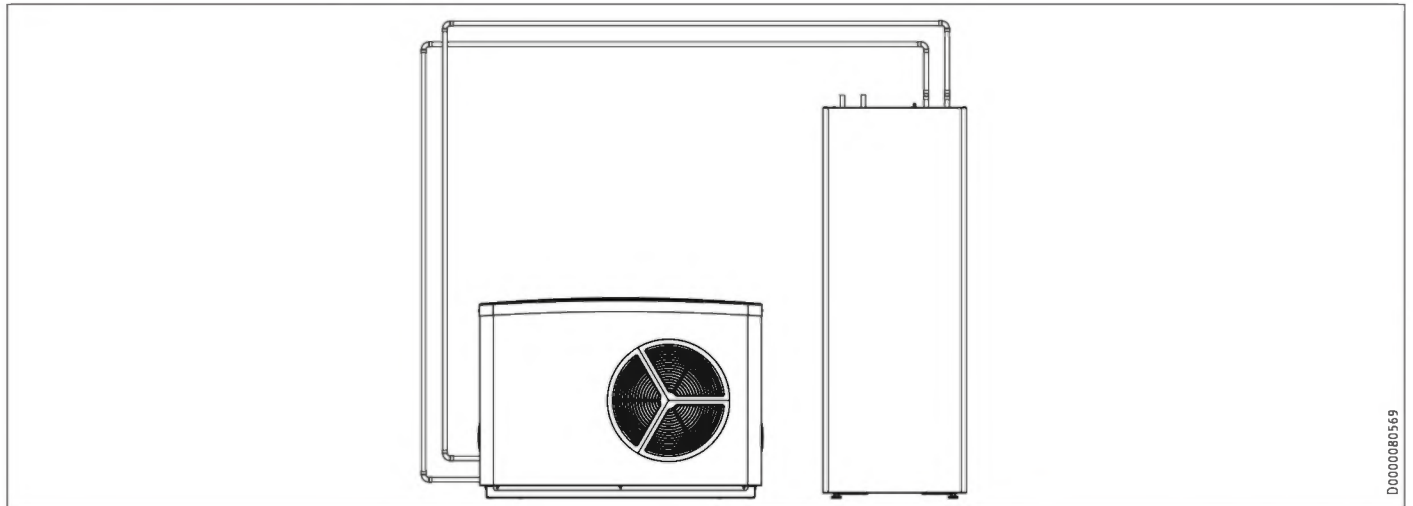
INSTALLATION

Specification

AA01		WPM heat pump manager	AA01	X2.15	Connector, mixer, heating circuit 3 (X2.15.1 Mixer OPEN/X2.15.2 Mixer CLOSE)
AA06		Programming unit	AA06	X27	Terminal, programming unit
BT06		Temperature sensor, heat pump buffer cylinder	AA07	X60	Connector, temperature sensor, heat pump flow BT01
BT13		Temperature sensor HP flow HC2 (accessories HSBC 3-HKM)	AA07	X61	Connector, temperature sensor, heat pump return BT02
BT20		DHW cylinder temperature sensor	AA07	X62	Not assigned – connector, temperature sensor, heat pump return
MA10		Motor, pump, heating circuit	AA07	X63	Not assigned – connector, temperature sensor, DHW cylinder, internal
MA11		Motor, pump, heating circuit 2 (HSBC 3-HKM accessory)	AA07	X64	Connector, temperature and flow rate, heating circuit, BF01
MA14		Buffer charging pump motor	AA07	X65	Not assigned
MA15		Motor, diverter valve, heating/DHW	AA07	X66	Rast 2.5 connector (heating system pressure) BP01
MA19		Motor, mixing valve, heating circuit 2 (HSBC 3-HKM accessory)	AA07	X67	Not assigned
KF17		Relay, diverter valve, heat source	AA07	X68	Connector, switching, motor, diverter valve – heating / DHW
XD03.1		Control voltage terminal	AA07	X69	Not assigned
XD06.1		Heater terminal (accessories HSBC 3-HE)	AA07	X70	Connector, switching, pump, heating circuit PWM/1-10 V
XD06.2		Heater terminal (accessories HSBC 3-HE)	AA07	X71	Not assigned
XE01		Power supply earth terminal	AA07	X72	Connector, CAN bus
AA01		Safety extra low voltage			
AA01	X1.1	Connector, CAN A (heat pump connection)			
AA01	X1.2	Connector, CAN B (FET/ISG connection)			
AA01	X1.3	Connector, outside temperature sensor			
AA01	X1.4	Connector, buffer temperature sensor BT06			
AA01	X1.5	Connector, flow temperature sensor			
AA01	X1.6	Connector, heating circuit temperature sensor 2			
AA01	X1.7	Connector, heating circuit temperature sensor 3			
AA01	X1.8	Connector, DHW cylinder sensor BT20			
AA01	X1.9	Connector, source sensor			
AA01	X1.10	Connector, 2nd heat generator			
AA01	X1.11	Connector, flow, cooling			
AA01	X1.12	Connector, DHW circulation sensor			
AA01	X1.13	Connector, remote control FE7			
AA01	X1.14	Connector, analogue input 0-10 V			
AA01	X1.15	Connector, analogue input 0-10 V			
AA01	X1.16	Connector, PWM output 1			
AA01	X1.17	Connector, PWM output 2			
AA01	X1.18	Connector, CAN B (FET/ISG connection)			
AA01	X1.19	Connector, CAN A (MFG)			
AA01		Control voltage			
AA01	X2.1	Connector, power supply			
AA01	X2.2	Connector, power-OFF contact			
AA01	X2.3	Connector, heating circuit pump 1			
AA01	X2.4	Connector, heating circuit pump 2			
AA01	X2.5	Connector, heating circuit pump 3			
AA01	X2.6	Connector, buffer charging pump 1			
AA01	X2.7	Connector, buffer charging pump 2			
AA01	X2.8	Connector, DHW charging pump			
AA01	X2.9	Connector, source pump/defrost			
AA01	X2.10	Connector, fault output			
AA01	X2.11	Connector, DHW circulation pump / 2nd heat generator – DHW			
AA01	X2.12	Connector, 2nd heat generator – heating			
AA01	X2.13	Connector, cooling			
AA01	X2.14	Connector, mixer, heating circuit 2 (X2.14.1 Mixer OPEN/X2.14.2 Mixer CLOSE)			

INSTALLATION Specification

17.3 Sample installation



ENGLISH

D0000080569

17.4 Energy consumption data

Product datasheet: DHW cylinder to Regulation (EU) No 812/2013 (S.I. 2019 No. 539 / Programme 2)

		HSBC 300 cool
		203801
Manufacturer		STIEBEL ELTRON
Supplier's model identifier		HSBC 300 cool
Energy efficiency class		B
Standby losses S	W	61
Cylinder capacity V	l	291

17.5 Data table

		HSBC 300 cool
		203801
Hydraulic data		
Nominal capacity, DHW cylinder	l	270
Nominal capacity, buffer cylinder	l	100
Surface area, heat exchanger	m ²	3.20
Capacity, heat exchanger	l	21
External available pressure differential, circulation pump, heat pump at 1.0 m ³ /h	hPa	656
External available pressure differential, circulation pump, heat pump at 1.5 m ³ /h	hPa	527
External available pressure differential, circulation pump, heat pump at 2.0 m ³ /h	hPa	210
External available pressure differential, circulation pump, heating circuit 1 at 1.0 m ³ /h	hPa	725
External available pressure differential, circulation pump, heating circuit 1 at 1.5 m ³ /h	hPa	663
External available pressure differential, circulation pump, heating circuit 1 at 2.0 m ³ /h	hPa	444
External available pressure differential, circulation pump, heating circuit 2 (optional) at 1.0 m ³ /h	hPa	665
External available pressure differential, circulation pump, heating circuit 2 (optional) at 1.5 m ³ /h	hPa	518
External available pressure differential, circulation pump, heating circuit 2 (optional) at 2.0 m ³ /h	hPa	189

		HSBC 300 cool
Application limits		
Max. permissible pressure, DHW cylinder	MPa	1.00
Test pressure, DHW cylinder	MPa	1.50
Max. flow rate	l/min	25
Max. permissible pressure, buffer cylinder	MPa	0.30
Test pressure, buffer cylinder	MPa	0.45
Max. permissible temperature	°C	85
Max. permissible temperature, primary side	°C	75
Heating water quality requirements		
Water hardness	°dH	≤3
pH value (with aluminium fittings)		8.0-8.5
pH value (without aluminium fittings)		8.0-10.0
Conductivity (softening)	µS/cm	<1000
Conductivity (desalination)	µS/cm	20-100
Chloride	mg/l	<30
Oxygen 8-12 weeks after filling (softening)	mg/l	<0.02
Oxygen 8-12 weeks after filling (desalination)	mg/l	<0.1
Power consumption		
Max. power consumption, charging pump	W	60
Max. power consumption, circulation pump, heating side	W	60
Energy data		
Standby energy consumption/ 24 h at 65 °C	kWh	1.45
Energy efficiency class		B
Electrical data		
Rated voltage, control unit	V	230
Phases, control unit		1/N/PE
Control unit fuse protection	A	1 x B 16
Frequency	Hz	50
Versions		
IP rating		IP20
Dimensions		
Height	mm	1918
Width	mm	680
Depth	mm	910
Height when tilted	mm	2123
Weights		
Weight, full	kg	641
Weight, empty	kg	250

INSTALLATION Specification

Further details

		HSBC 300 cool
		203801
Maximum height for installation	m	2000

17.6 Accessories

Pipe assembly RBS-SBC

		RBS-SBC
		238827
Connections		
Cold water connection	mm	22
DHW connection	mm	22
Connection, DHW circulation	mm	12
Versions		
Suitable for		...SBC 300 cool / plus and 300 L cool / L plus

Pump assembly HSBC 3-HKM

		HSBC 3-HKM
		238825
Connections		
Connection, heating circuit	mm	22

Guarantee

The guarantee conditions of our German companies do not apply to appliances acquired outside of Germany. In countries where our subsidiaries sell our products a guarantee can only be issued by those subsidiaries. Such guarantee is only granted if the subsidiary has issued its own terms of guarantee. No other guarantee will be granted.

We shall not provide any guarantee for appliances acquired in countries where we have no subsidiary to sell our products. This will not affect warranties issued by any importers.

Environment and recycling

We would ask you to help protect the environment. After use, dispose of the various materials in accordance with national regulations.

TABLE DES MATIÈRES

REMARQUES PARTICULIÈRES

UTILISATION

1. Remarques générales	59
1.1 Documentation applicable	59
1.2 Consignes de sécurité	59
1.3 Autres pictogrammes utilisés dans cette documentation	60
1.4 Remarques apposées sur l'appareil	60
1.5 Unités de mesure	60
2. Sécurité	60
2.1 Utilisation conforme	60
2.2 Consignes de sécurité générales	60
2.3 Label de conformité	60
3. Compatibilité de l'appareil	61
4. Description de l'appareil	61
5. Nettoyage, entretien et maintenance	61
6. Dépannage	61

INSTALLATION

7. Sécurité	62
7.1 Consignes de sécurité générales	62
7.2 Prescriptions, normes et réglementations	62
8. Description de l'appareil	62
8.1 Fourniture	62
8.2 Accessoires	62
9. Travaux préparatoires	62
9.1 Lieu d'installation	62
9.2 Transport, manutention et mise en place	63
10. Montage	68
10.1 Mise en place de l'appareil	68
10.2 Raccordement eau chaude	68
10.3 Raccordement de l'eau froide et du groupe de sécurité	71
10.4 Remplissage de l'installation	72
10.5 Purge de l'appareil	72
11. Raccordement électrique	73
11.1 Tension de commande	74
11.2 Basse tension de sécurité	74
11.3 Affectation des bornes du gestionnaire de pompe à chaleur	74
11.4 Accessoires	75
11.5 Mise en place de la sonde	76
11.6 Commande à distance	76
12. Mise en service	76
12.1 Contrôles à effectuer avant la mise en service du gestionnaire de pompe à chaleur	76
12.2 Mise en service du gestionnaire de pompe à chaleur	76
13. Réglages	77
13.1 Circulateurs Wilo-Para .../Sc	77
14. Remise de l'appareil au client	78
15. Mise hors service	78
16. Maintenance	78
17. Caractéristiques techniques	80
17.1 Cotes et raccords	80

17.2 Schéma électrique	82
17.3 Exemple d'installation	85
17.4 Indications relatives à la consommation énergétique	85
17.5 Tableau des données	85
17.6 Accessoires	86

GARANTIE

ENVIRONNEMENT ET RECYCLAGE

REMARQUES PARTICULIÈRES

- L'appareil peut être utilisé par les enfants à partir de 8 ans, ainsi que par des personnes aux facultés physiques, sensorielles ou mentales réduites, ou par des personnes sans expérience, s'ils sont sous surveillance ou qu'ils ont été formés à l'utilisation en toute sécurité de l'appareil, et s'ils ont compris les dangers encourus. Ne laissez pas les enfants jouer avec l'appareil. Ne confiez pas le nettoyage ni les opérations de maintenance réservées aux utilisateurs à des enfants sans surveillance.
- Le raccordement au secteur n'est autorisé qu'en installation fixe. L'appareil doit pouvoir être mis hors tension par un dispositif de coupure omnipolaire ayant une ouverture minimale des contacts de 3 mm.
- Respectez toutes les prescriptions et réglementations nationales et locales en vigueur.
- Respectez les distances minimales (voir chapitre « Installation / Travaux préparatoires / Lieu d'installation »).
- L'installation, la mise en service, la maintenance et les réparations apportées à cet appareil doivent exclusivement être confiées à un installateur.

Ballons d'eau chaude sanitaire

- Vidangez l'appareil comme indiqué au chapitre « Installation / Maintenance / Vidange du ballon d'eau chaude sanitaire ».
- Tenez compte de la pression maximale admissible (voir le chapitre « Installation / Données techniques / Tableau de données »).
- Le ballon d'ECS est sous pression d'alimentation. Pendant la montée en température, l'eau d'expansion s'écoule par le groupe de sécurité.
- La bouche d'évacuation de la soupape de sécurité doit rester dégagée et mener à l'air libre.

UTILISATION

1. Remarques générales

Les chapitres « Remarques particulières » et « Utilisation » s'adressent aux utilisateurs et aux professionnels.

Le chapitre « Installation » s'adresse aux installateurs.



Remarque

Lisez attentivement cette notice avant utilisation et conservez-la soigneusement. Le cas échéant, remettez cette notice à tout nouvel utilisateur.

1.1 Documentation applicable



Notices du gestionnaire de pompe à chaleur WPM



Notice d'utilisation et d'installation de la pompe à chaleur raccordée



Notice d'utilisation et d'installation de tous les autres composants de l'installation

1.2 Consignes de sécurité

1.2.1 Présentation des consignes de sécurité



MENTION D'AVERTISSEMENT Nature du danger
Sont indiqués ici les risques éventuellement encourus en cas de non-respect de la consigne de sécurité.
► Indique les mesures permettant de prévenir le danger.

1.2.2 Symboles, nature du danger

Symbole	Nature du danger
	Blessure
	Électrocution
	Brûlure (brûlure, ébouillamment)

1.2.3 Mentions d'avertissement

MENTION D'AVERTISSEMENT	Signification
DANGER	Caractérise des remarques dont le non-respect entraîne de graves lésions, voire la mort.
AVERTISSEMENT	Caractérise des remarques dont le non-respect peut entraîner de graves lésions, voire la mort.
ATTENTION	Caractérise des remarques dont le non-respect peut entraîner des lésions légères ou moyennement graves.

1.3 Autres pictogrammes utilisés dans cette documentation



Remarque

Le symbole ci-contre caractérise des remarques générales.

- Lisez attentivement les consignes.

Symbole	Signification
	Domages matériels (dommages touchant à l'appareil, dommages indirects et pollution de l'environnement)
	Recyclage de l'appareil

- Ce symbole indique que vous devez prendre des mesures. Les actions requises sont décrites étape par étape.

1.4 Remarques apposées sur l'appareil

Raccords

Symbole	Signification	
	Arrivée/entrée	Flèche rouge : chaud Flèche bleue : froid Flèche verte : neutre
	Écoulement/sortie	Flèche rouge : chaud Flèche bleue : froid Flèche verte : neutre
	Eau chaude sanitaire	
	Circulation	
	Pompe à chaleur	
	Chauff.	

1.5 Unités de mesure



Remarque

Sauf indication contraire, toutes les cotes sont indiquées en millimètres.

2. Sécurité

2.1 Utilisation conforme

L'appareil est destiné au chauffage et au rafraîchissement (7 °C / 12 °C) saisonniers de pièces ainsi qu'à la production de l'eau chaude sanitaire.

L'appareil est conçu pour une utilisation domestique. Il peut être utilisé sans risque par des personnes qui ne disposent pas de connaissances techniques particulières. L'appareil peut également être utilisé dans un environnement non domestique, par exemple dans de petites entreprises, à condition que son utilisation soit de même nature.

Tout autre emploi est considéré comme non conforme. Une utilisation conforme de l'appareil implique également le respect de cette notice et de celles des accessoires utilisés.

2.2 Consignes de sécurité générales



AVERTISSEMENT Brûlure

Danger de brûlures à des températures de sortie supérieures à 43 °C.



AVERTISSEMENT Blessure

L'appareil peut être utilisé par les enfants à partir de 8 ans, ainsi que par des personnes aux facultés physiques, sensorielles ou mentales réduites, ou par des personnes sans expérience, s'ils sont sous surveillance ou qu'ils ont été formés à l'utilisation en toute sécurité de l'appareil, et s'ils ont compris les dangers encourus. Ne laissez pas les enfants jouer avec l'appareil. Ne confiez pas le nettoyage ni les opérations de maintenance réservées aux utilisateurs à des enfants sans surveillance.



AVERTISSEMENT Blessure

Pour des raisons de sécurité, n'utilisez l'appareil que si le panneau avant est fermé.



Domages matériels

Si l'alimentation électrique est coupée, la protection hors gel de l'installation n'est plus assurée.

- Vous ne devez pas couper l'alimentation électrique, même en dehors de la période de chauffage.



Remarque

Le ballon d'ECS est sous pression d'alimentation. Pendant la montée en température, l'eau d'expansion s'écoule par le groupe de sécurité.

- Appelez votre installateur si de l'eau goutte alors que la montée en température est achevée.

2.3 Label de conformité

Voir la plaque signalétique sur l'appareil.

Compatibilité de l'appareil

3. Compatibilité de l'appareil

Vous pouvez utiliser l'appareil en association avec les pompes à chaleur air-eau suivantes :

- HPA-O 05.1-07.1 CS Premium
- HPA-O 7-13 (C)(S) Premium
- WPL-A 05-07 HK 230 Premium
- WPL 15-25 A(C)(S)
- WPL 19-24 I, A

4. Description de l'appareil

Le ballon tampon et le ballon d'eau chaude sanitaire avec échangeur de chaleur sont disposés l'un au-dessus de l'autre, mais ils peuvent être séparés pour la mise en place.

L'appareil est isolé par de la mousse expansée injectée dans la jaquette synthétique et pourvu d'un panneau avant amovible. L'appareil est relié électriquement et hydrauliquement à la pompe à chaleur. Tous les raccords hydrauliques sont dirigés vers le haut (chauffage) et l'arrière (eau sanitaire).

Outre le ballon d'eau chaude sanitaire et le ballon tampon, d'autres composants sont intégrés :

- Gestionnaire de pompe à chaleur
- Circulateur haute efficacité pour circuit de chauffage sans vanne mélangeuse
- Vanne d'inversion 3/2 voies
- Pompe de charge du ballon

Ballons d'eau chaude sanitaire

La cuve en acier est pourvue d'un émaillage direct spécial et équipée d'une anode témoin. Cette anode avec indicateur d'usure protège l'intérieur de la cuve contre la corrosion.

L'eau de chauffage produite par la pompe à chaleur circule dans l'échangeur de chaleur du ballon d'ECS. L'échangeur de chaleur transmet la chaleur ainsi récupérée à l'eau sanitaire. Le gestionnaire de pompe à chaleur intégré commande le chauffage de l'eau sanitaire à la température souhaitée.

Ballon tampon

Le ballon en acier permet un découplage hydraulique des débits volumiques de la pompe à chaleur et du circuit de chauffage. L'eau de chauffage produite par la pompe à chaleur circule au travers de la pompe de charge dans le ballon tampon. En cas de demande, le circulateur chauffage intégré fait circuler l'eau de chauffage dans le circuit de chauffage.

Gestionnaire de pompe à chaleur (WPM)

La régulation de l'installation s'opère à l'aide du gestionnaire de pompe à chaleur intégré.



Remarque

Le gestionnaire de pompe à chaleur dispose d'une fonction de basculement automatique en mode été/hiver, ce qui vous permet de laisser l'installation activée en été.

- Tenez compte des notices du gestionnaire de pompe à chaleur.

5. Nettoyage, entretien et maintenance

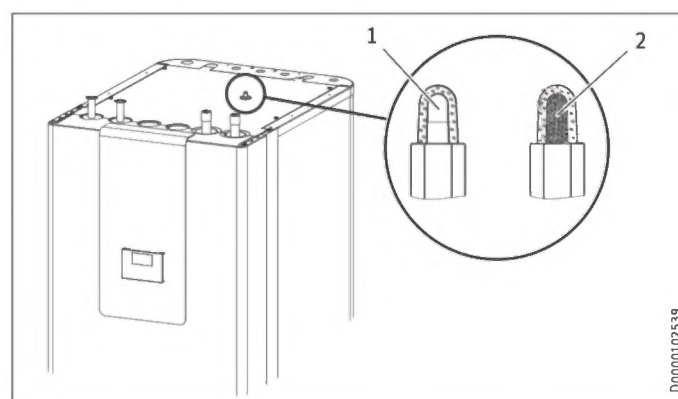
- Demandez régulièrement à votre installateur de contrôler la sécurité électrique de l'appareil et le fonctionnement du groupe de sécurité.
- N'utilisez aucun produit de nettoyage abrasif ou corrosif. Un chiffon humide suffit pour le nettoyage et l'entretien de l'appareil.

Indicateur d'usure de l'anode témoin



Dommages matériels

Lorsque la couleur de l'indicateur d'usure passe du blanc au rouge, demandez à votre installateur de contrôler l'anode témoin et de la remplacer le cas échéant.

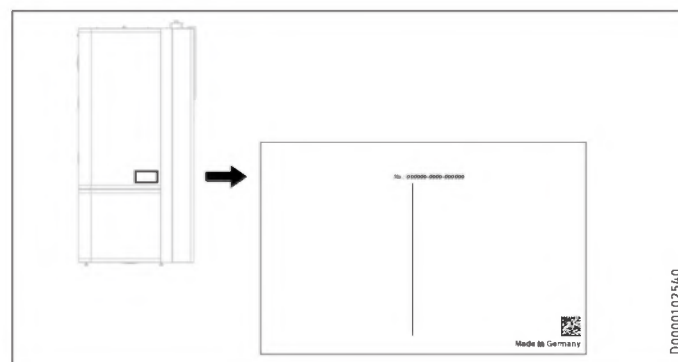


- 1 blanc = anode OK
- 2 rouge = un installateur doit effectuer un contrôle

6. Dépannage

Problème	Cause	Remède
L'eau ne chauffe pas. Le chauffage ne fonctionne pas.	L'appareil n'est pas sous tension.	Contrôlez les disjoncteurs de l'installation domestique.

Appelez votre installateur si vous ne réussissez pas à résoudre le problème. Pour obtenir une aide efficace et rapide, communiquez-lui le numéro indiqué sur la plaque signalétique (000000-000000-000000).



INSTALLATION

7. Sécurité

L'installation, la mise en service, la maintenance et les réparations apportées à cet appareil doivent exclusivement être confiées à un installateur.

7.1 Consignes de sécurité générales

Nous garantissons le bon fonctionnement et la sécurité de l'appareil uniquement si les accessoires et pièces de rechange utilisés sont d'origine.

7.2 Prescriptions, normes et réglementations



Remarque

Respectez toutes les prescriptions et réglementations nationales et locales en vigueur.

8. Description de l'appareil

8.1 Fourniture

Sont fournis avec l'appareil :

- 4 x Pied de réglage
- 1x Sonde de température ex- AF PT térieure

8.2 Accessoires

8.2.1 Accessoires obligatoires

En fonction de la pression d'alimentation, des groupes de sécurité et des réducteurs de pression sont nécessaires. Ces groupes de sécurité homologués protègent l'appareil des surpressions.

Requis pour le rafraîchissement par surface :

- Sonde de température PT1000
- Commande à distance FET

8.2.2 Autres accessoires

- Kit hydraulique pour circuit de chauffage mélangé HSBC 3-HKM
- Kit de tubes RBS-SBC
- Tuyaux antivibratoires
- Cartouche adoucissante HZEA
- Sonde de température pour rafraîchissement
- Commande à distance pour le mode chauffage
- Limiteur de sécurité pour chauffage au sol STB-FB

Kit de tubes RBS-SBC

Le kit de tubes RBS-SBC disponible en option permet un raccordement hydraulique vers le haut à l'arrière du ballon ECS.

9. Travaux préparatoires

9.1 Lieu d'installation



Dommages matériels

Ne placez pas l'appareil dans un environnement humide.

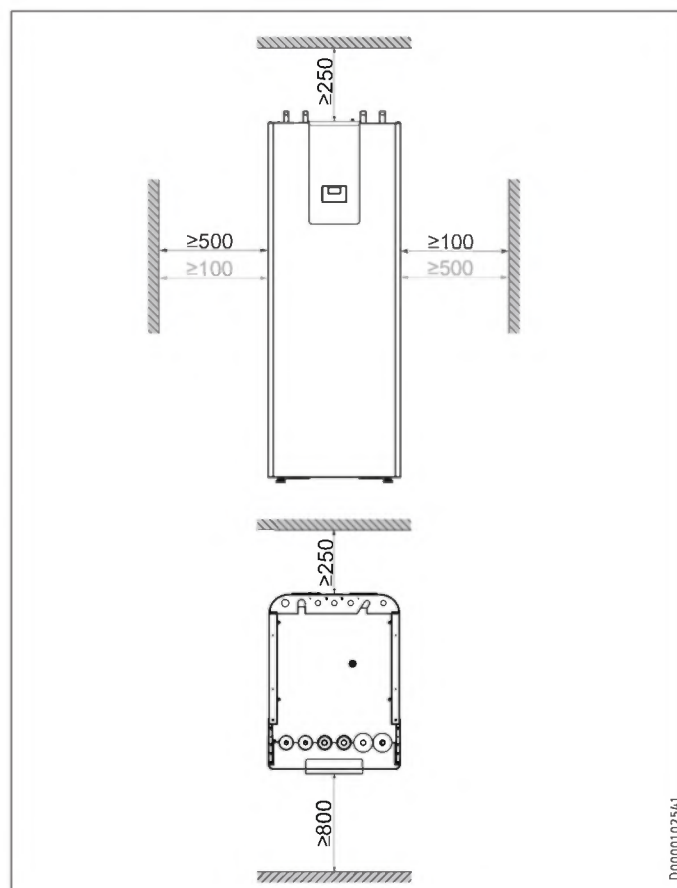
Installez l'appareil dans un local hors gel et sec à proximité du point de soutirage. Pour réduire les pertes de charge, prévoyez une courte distance entre l'appareil et la pompe à chaleur.

Veillez à ce que le sol présente une capacité de charge et une planéité suffisantes (poids : voir le chapitre « Données techniques / Tableau de données »).

Le local ne doit présenter aucun risque d'explosion dû aux poussières, gaz et vapeurs.

Si l'appareil est installé dans une chaufferie avec d'autres appareils de chauffage, vous devez vous assurer que le fonctionnement des autres appareils de chauffage n'est pas entravé.

Distances minimales



Les distances latérales minimales peuvent être prévues indifféremment côté droit ou côté gauche.

9.2 Transport, manutention et mise en place

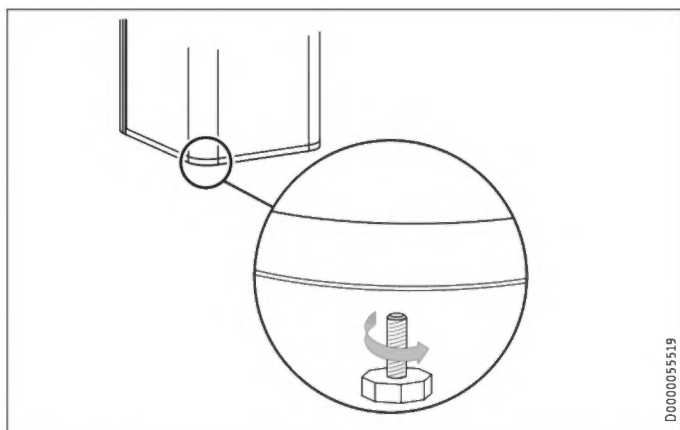


Domages matériels

L'appareil doit être stocké et transporté à des températures comprises entre -20 °C et +60 °C.

Mise en place

- Dévissez les 4 vis de la palette à usage unique.

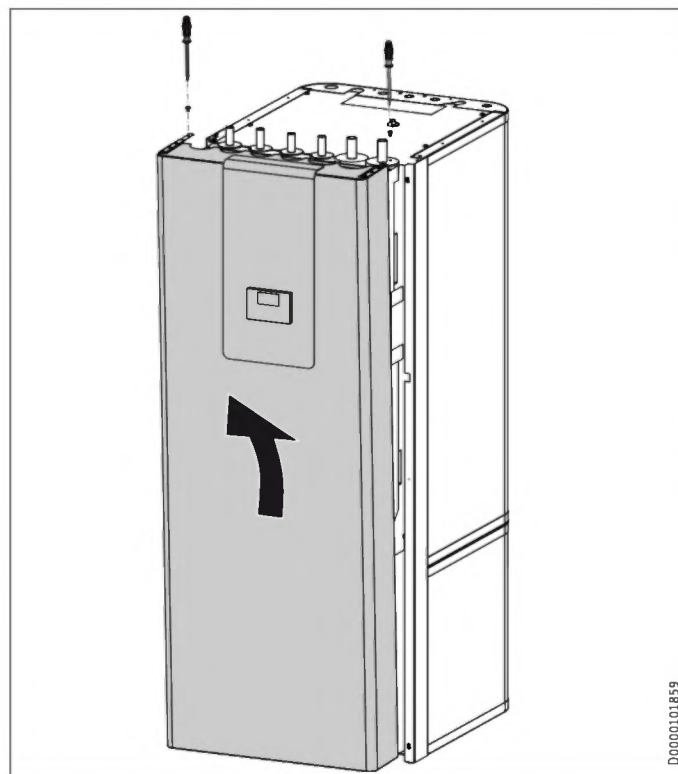


- Basculez l'appareil et vissez les 4 pieds réglables fournis.
- Soulevez l'appareil de la palette. Servez-vous des poignées moulées placées au-dessous et sur le côté de l'appareil pour une meilleure prise lors du transport.

Si la mise en place de l'appareil est entravée par des portes ou des passages trop étroits, il est possible de séparer la partie supérieure de la partie inférieure comme décrit dans les chapitres suivants.

9.2.1 Dépose/repose du panneau avant

Dépose du panneau avant

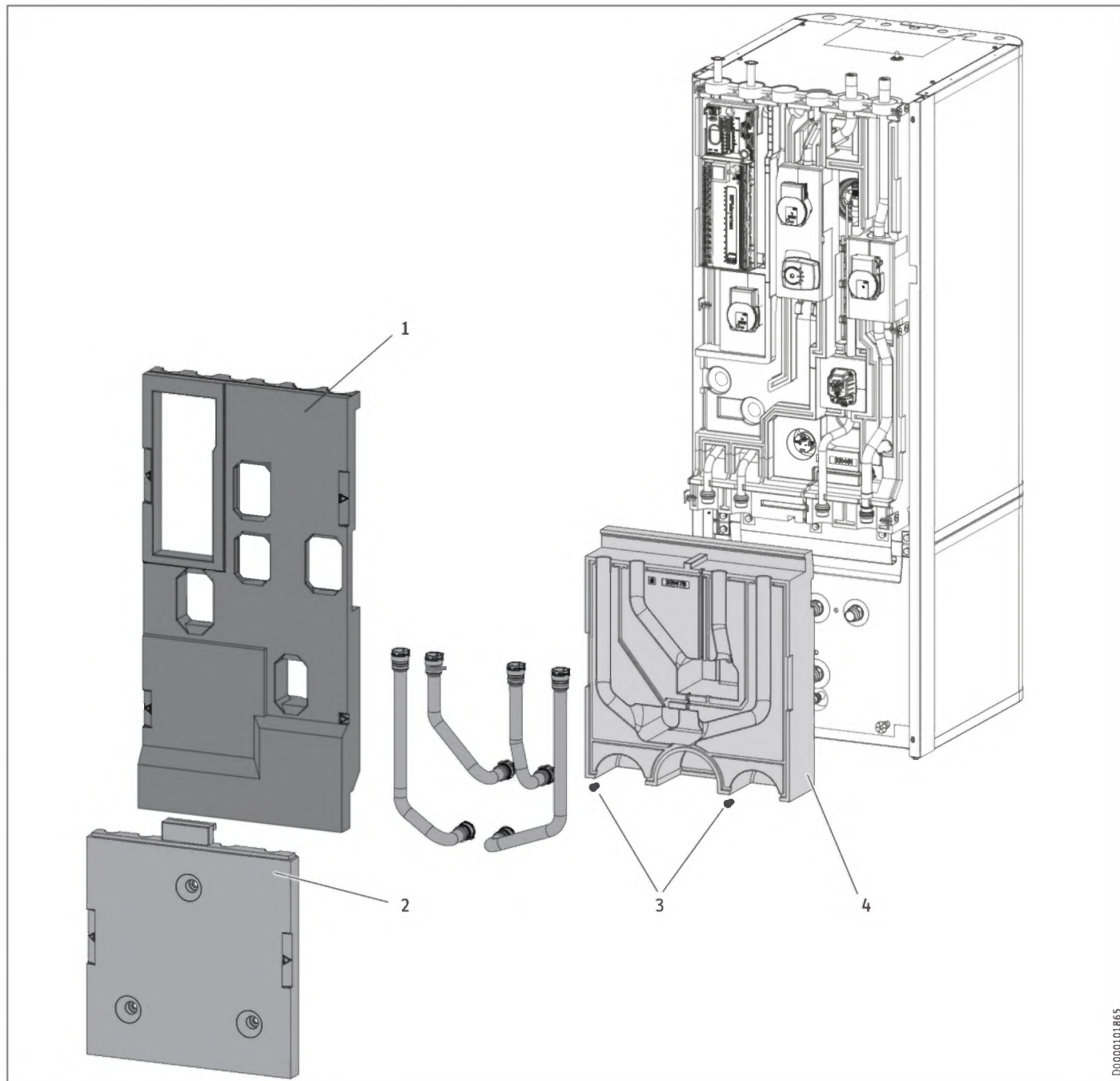


- Retirez les 2 vis d'arrêt sur le dessus du panneau avant.
- Décrochez le panneau avant en le soulevant.
- AA01-X1.18 : Si nécessaire, débranchez le connecteur de l'unité de commande de l'appareil. Le fonctionnement de l'appareil ne sera pas compromis, mais le pilotage via l'unité de commande sera impossible.
- Débranchez le câble de mise à la terre du panneau avant.

Repose de du panneau avant

- Réinstallez le panneau avant dans l'ordre inverse de la dépose.

9.2.2 Vue d'ensemble des éléments isolants



- 1 Élément isolant 1
- 2 Élément isolant 2
- 3 Vis pour isolant
- 4 Élément isolant 3

D0000101865

9.2.3 Séparation/réassemblage de l'appareil

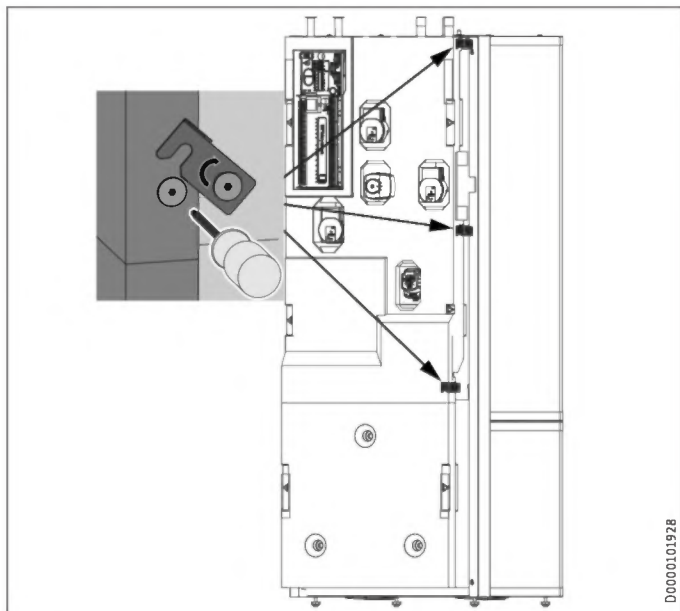
Séparation des deux parties de l'appareil



Dommages matériels

Le dévissage des vis de fixation détruit les pas de vis dans l'élément isolant.

- Pour ouvrir les 3 pattes de fixation, les vis de fixation ne doivent être que légèrement desserrées et pas entièrement dévissées.

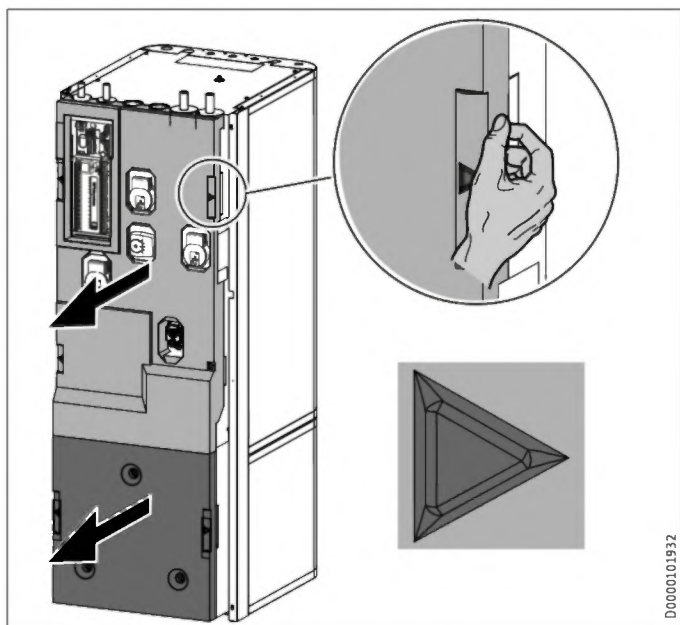


D0000101928



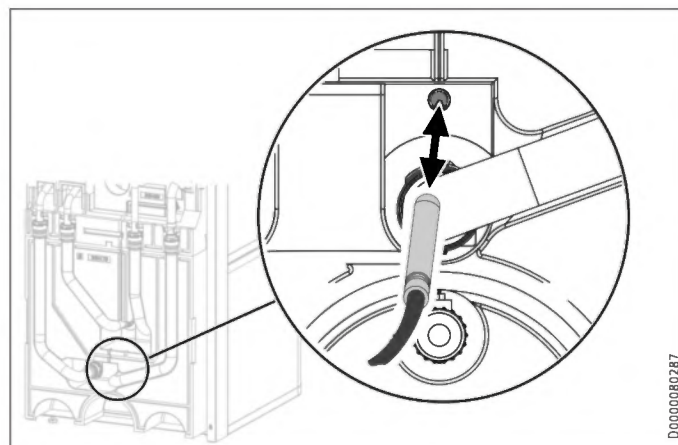
Remarque

Pour faciliter le démontage, les éléments isolants sont dotés à gauche et à droite de poignées coquilles portant un repère.



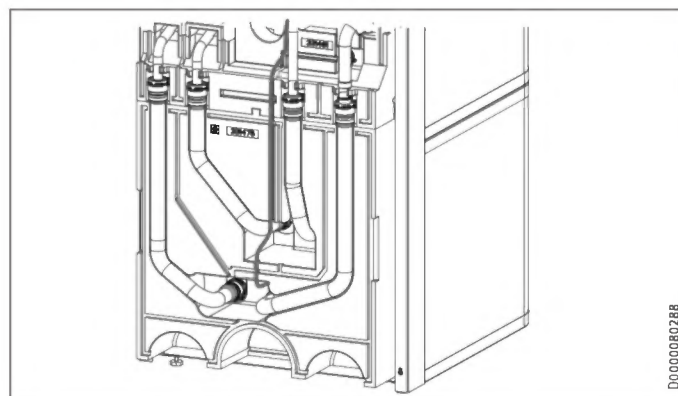
D0000101932

- Retirez l'élément isolant 1.
- Retirez l'élément isolant 2.



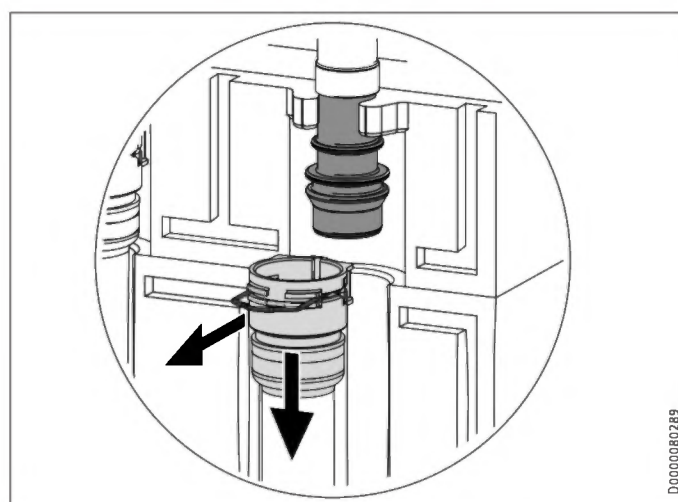
D0000080287

- Sortez la « Sonde chauffage » du ballon tampon.



D0000080288

- Sortez le câble de sonde de la rainure de guidage sur l'élément isolant.

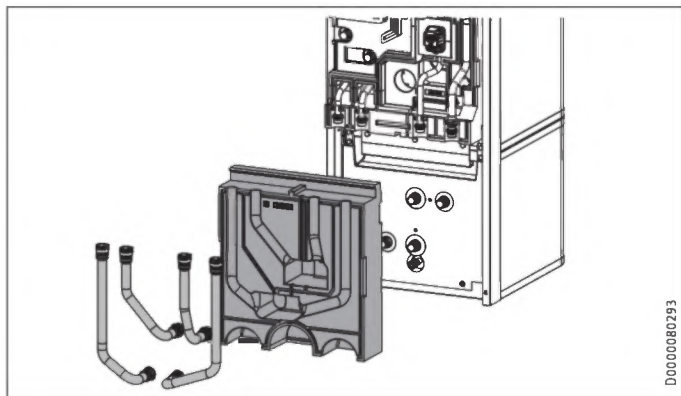


D0000080289

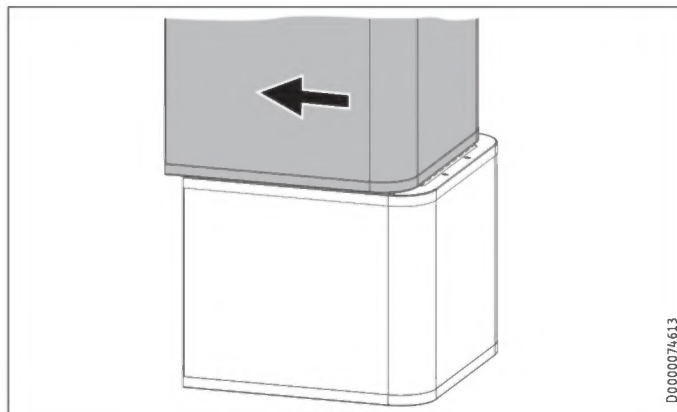
- Détachez les manchons rapides des 4 raccords hydrauliques. Utilisez un tournevis pour tirer les agrafes des raccords jusqu'en butée.
- Débranchez les raccords hydrauliques comme représenté dans l'illustration.

INSTALLATION

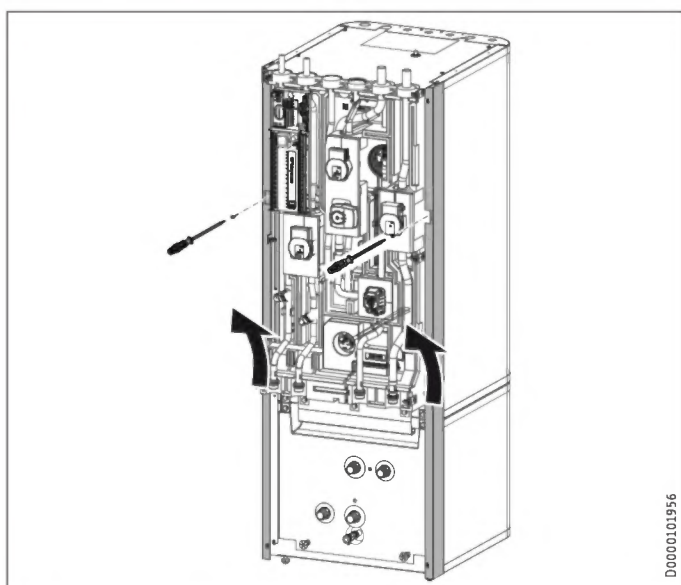
Travaux préparatoires



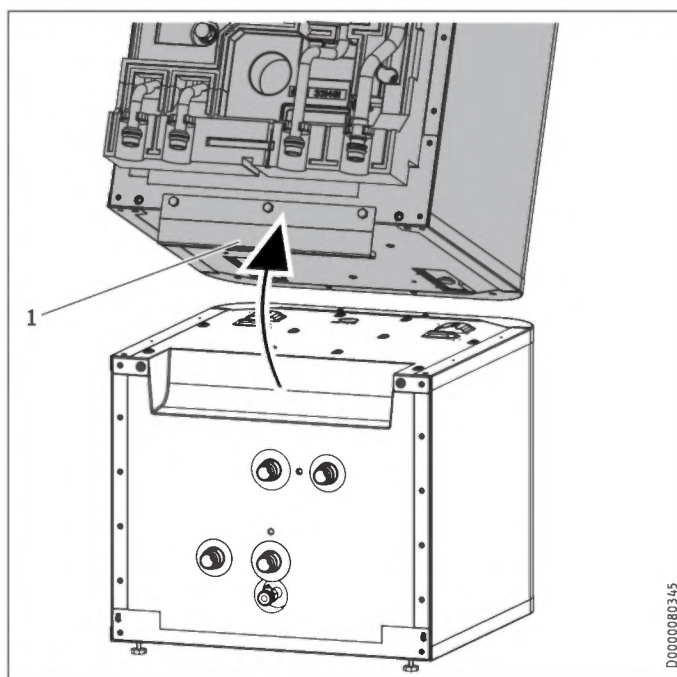
- ▶ Retirez les 4 flexibles hydrauliques.
- ▶ Retirez les 2 vis pour isolant.
- ▶ Retirez l'élément isolant 3.



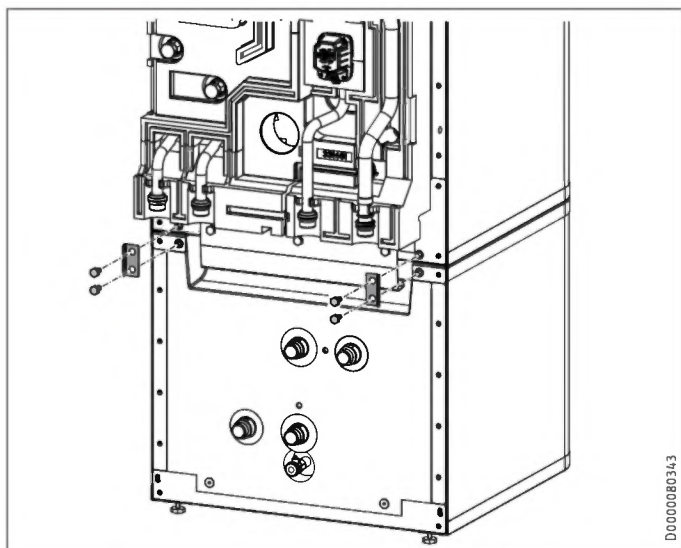
- ▶ Tirez la partie supérieure vers l'avant.



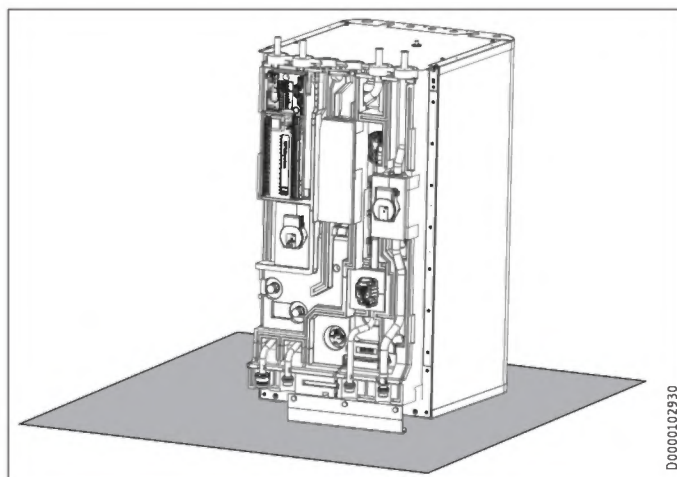
- ▶ Desserrez les 2 vis d'arrêt sur les barres profilées latérales.
- ▶ Décrochez les barres profilées latérales par le haut.



- 1 Barre poignée
- ▶ Faites basculer la partie supérieure vers l'arrière. Utilisez la barre poignée pour mieux tenir l'appareil.



- ▶ Desserrez les 4 vis des brides situées à l'avant de l'appareil.



- ▶ Posez la partie supérieure de l'appareil sur un support pour éviter tout endommagement.

Réassemblage de l'appareil



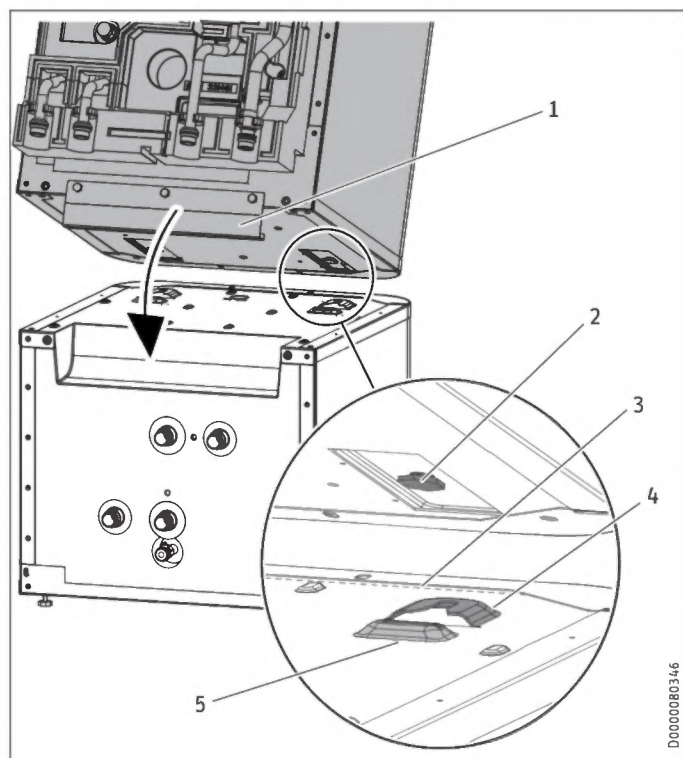
! Dommages matériels

Afin d'éviter la formation de condensats, les éléments isolants doivent reposer directement contre la partie inférieure, sans espace.

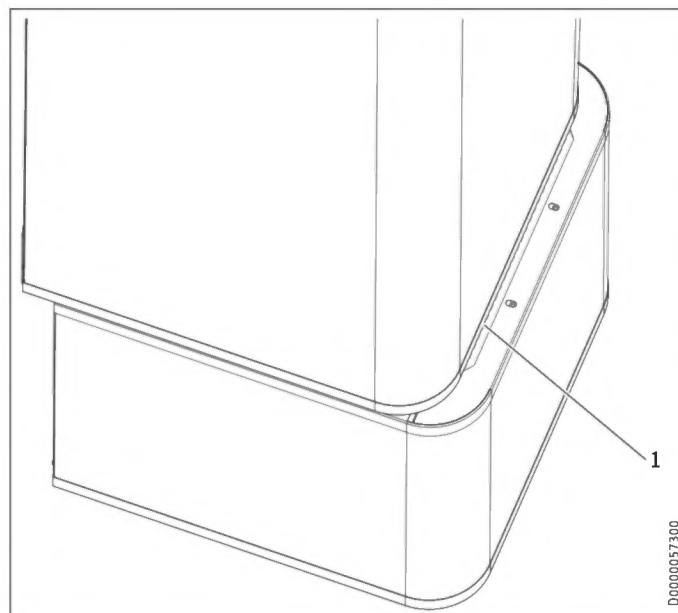
- ▶ Lors de la mise en place des éléments isolants, assurez-vous que les rainures d'assemblage sont libres.
- ▶ Tapotez les éléments isolants à la main pour les fixer.

Réassemblez les deux parties de l'appareil dans l'ordre inverse de la séparation.

Les repères de positionnement et la ligne en pointillés facilitent la mise en place de la partie supérieure de l'appareil et son insertion dans la rainure de guidage de la partie inférieure :

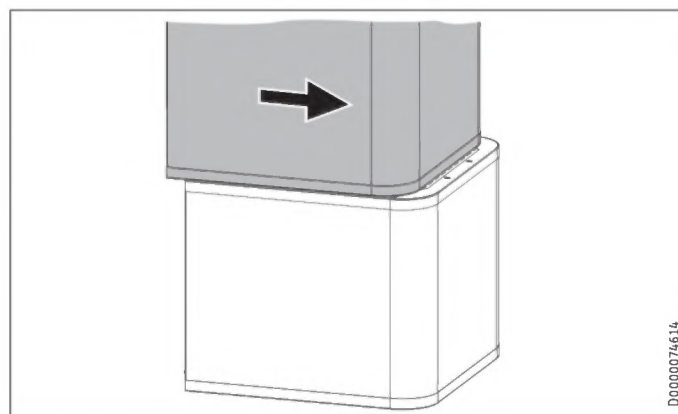


- 1 Barre poignée
- 2 Boulon-guide
- 3 Ligne en pointillés (perforations dans la tôle)
- 4 Rainure de guidage
- 5 Repère de positionnement



1 Ligne en pointillés (perforations dans la tôle)

- ▶ Posez la partie supérieure de l'appareil sur la partie inférieure en suivant la ligne en pointillés.



- ▶ Faites glisser la partie supérieure vers l'arrière jusqu'à ce qu'elle arrive au ras de la partie inférieure. Une fois les deux parties de l'appareil correctement alignées, la position finale est déterminée par la rainure de guidage et le boulon-guide.

- ▶ Fixez les brides à l'avant de l'appareil.
- ▶ Montez les barres profilées latérales.
- ▶ Montez l'élément isolant 3 et les 4 flexibles hydrauliques.
- ▶ Remettez en place les manchons rapides des 4 raccords hydrauliques. Veillez à ce que les agrafes s'enclenchent correctement.
- ▶ Introduisez la « Sonde chauffage » dans le ballon tampon.
- ▶ Posez le câble de sonde dans la rainure de guidage prévue à cet effet sur l'élément isolant.
- ▶ Montez l'élément isolant 2.
- ▶ Montez l'élément isolant 1.
- ▶ Montez le panneau avant.

10. Montage

10.1 Mise en place de l'appareil

- ▶ Respectez les distances minimales lors de la mise en place (voir chapitre « Travaux préparatoires / Lieu d'installation »).
- ▶ Les pieds réglables permettent de compenser les irrégularités du sol.

10.2 Raccordement eau chaude



Dommmages matériels

L'installation de chauffage à laquelle est raccordée l'appareil doit être réalisée par un installateur selon les schémas hydrauliques des documents de planification.



Dommmages matériels

En cas de montage de vannes d'isolement supplémentaires, vous devez installer une autre soupape de sécurité facilement accessible sur le générateur de chaleur ou à proximité immédiate de ce dernier sur la conduite Départ. Ne prévoyez aucune vanne d'arrêt entre le générateur de chaleur et le groupe de sécurité.

Diffusion de l'oxygène



Dommmages matériels

Évitez les installations de chauffage à circuits ouverts. Pour les chauffages au sol constitués de tubes en matière synthétique, optez pour des tuyaux résistants à la diffusion d'oxygène.

Les chauffages au sol constitués de tubes en matière synthétique non étanche à la diffusion d'oxygène et les installations de chauffage à circuits ouverts sont exposés à la corrosion causée par l'oxygène qui pénètre à l'intérieur des circuits et attaque les pièces en acier de l'installation de chauffage (par ex. au niveau de l'échangeur de chaleur du ballon d'eau chaude sanitaire, des ballons tampons, des radiateurs en acier ou des tubes en acier).

- ▶ En cas de systèmes de chauffage non étanches à l'oxygène, séparez le circuit de chauffage du ballon tampon.



Dommmages matériels

Les résidus de corrosion (par ex. boues de rouille) peuvent se déposer dans les composants de l'installation de chauffage et provoquer des pertes de performance, voire des arrêts pour dysfonctionnement dus au rétrécissement des sections de passage.

Conduites d'alimentation



Remarque

La longueur maximale admissible des conduites entre l'appareil et la pompe à chaleur peut varier en fonction de la conception de l'installation de chauffage (pertes de charge). Les valeurs indicatives sont de 10 m pour la longueur maximale des conduites, et de 22 à 28 mm pour leur diamètre.

- ▶ Avant de raccorder la pompe à chaleur, rincez soigneusement les conduites. Les corps étrangers (par ex., résidus de soudure, rouille, sable, matériau d'étanchéité) affectent le bon fonctionnement du système.
- ▶ Installez les conduites hydrauliques (voir le chapitre Données techniques / Cotes et raccords).
- ▶ Protégez les conduites départ et retour du gel par une isolation thermique suffisante.
- ▶ Réalisez les raccords hydrauliques avec des joints plats.

en cas de dépassement de la pression différentielle externe, les pertes de charge ainsi générées dans l'installation de chauffage peuvent entraîner une réduction de la puissance calorifique.

- ▶ Lors du dimensionnement des conduites, assurez-vous que la différence de pression externe disponible n'est pas dépassée (voir le chapitre « Données techniques / Tableau de données »).
- ▶ Lors du calcul des pertes de charge, tenez compte des conduites de départ et de retour ainsi que de la perte de charge de la pompe à chaleur. Ces pertes de charge ne doivent pas dépasser la différence de pression disponible.

10.2.1 HSBC 3-HKM (en option)

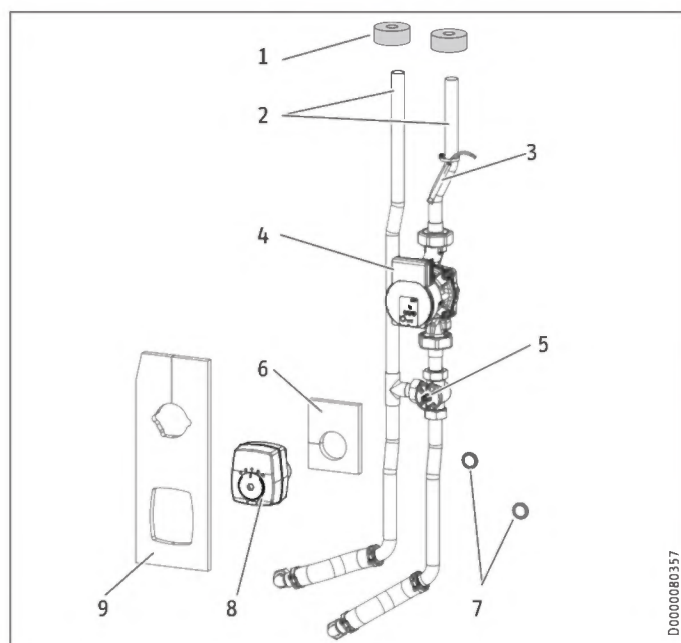


AVERTISSEMENT Électrocution

Avant le début des travaux, débranchez l'appareil du raccordement secteur sur tous les pôles et vidangez le circuit de chauffage via le robinet de vidange du ballon tampon.

Pour ajouter un circuit de chauffage mélangé à l'installation, vous pouvez monter le kit hydraulique HSBC 3-HKM disponible en option.

Fourniture

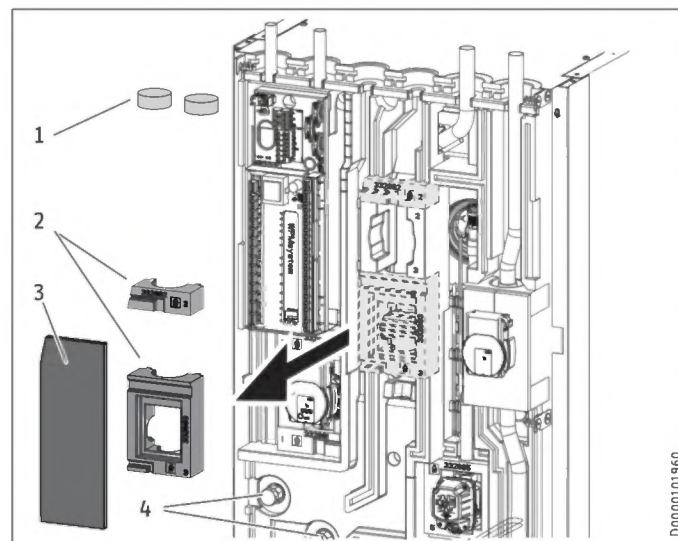


- 1 Isolation de conduite
 - 2 Conduites de raccordement (*)
 - 3 Sonde de température
 - 4 Circulateur de chauffage (*)
 - 5 Vanne mélangeuse 3 voies (*)
 - 6 Isolation pour vanne mélangeuse 3 voies
 - 7 Joints plats
 - 8 Servomoteur pour vanne mélangeuse 3 voies (*)
 - 9 Isolation pour vanne mélangeuse 3 voies et circulateur de chauffage
- (*) Module tuyauterie

Travaux préparatoires

- ▶ Démontez le panneau avant et l'élément isolant 1 (voir chapitre « Installation / Travaux préparatoires / Transport, maintenance et mise en place »).

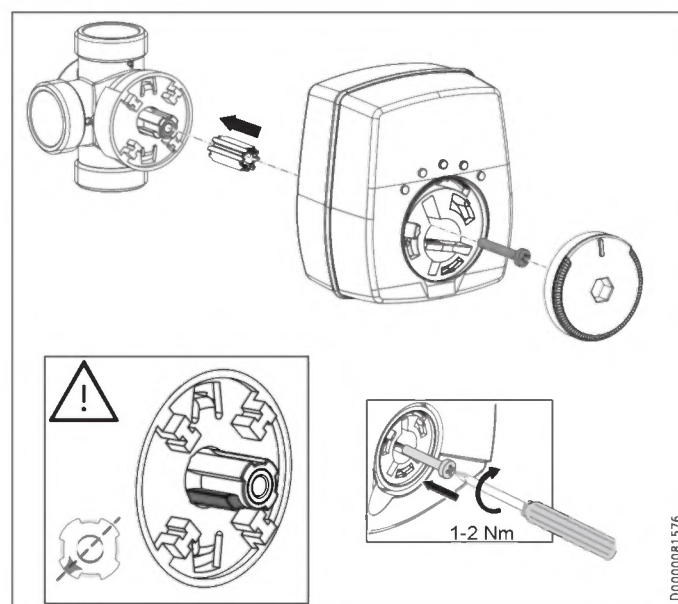
Les composants suivants sont déjà montés dans le HSBC à l'emplacement d'installation du kit hydraulique :



- 1 Bouchons isolants
- 2 Pièces moulées pour vanne mélangeuse 3 voies
- 3 Isolation fermée
- 4 Adaptateurs mâles avec bouchons vissés

- ▶ Retirez les bouchons isolants.
- ▶ Retirez l'isolation fermée ainsi que les pièces moulées pour la vanne mélangeuse 3 voies et le circulateur de chauffage.
- ▶ Dévissez les bouchons tout en maintenant les adaptateurs mâles.

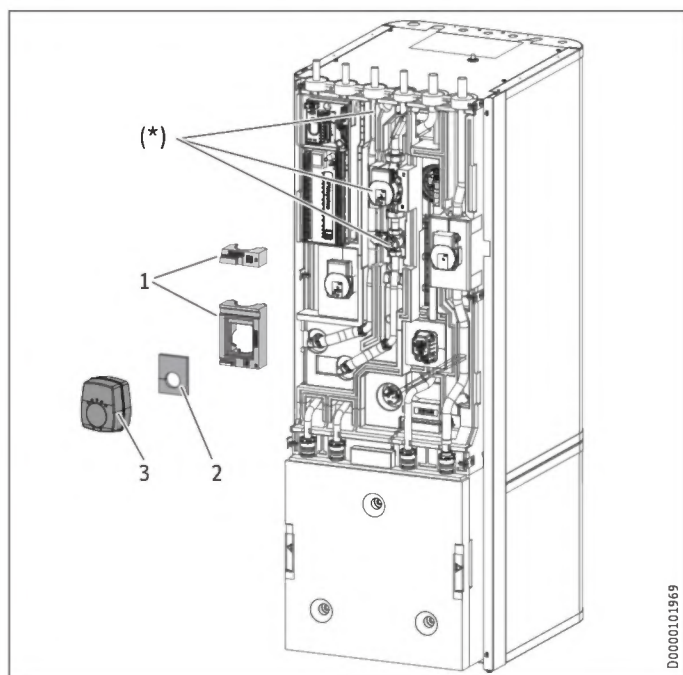
Montage



- ▶ Contrôlez la position de l'axe de la vanne mélangeuse 3 voies.
- ▶ Adaptez-la au besoin.

INSTALLATION

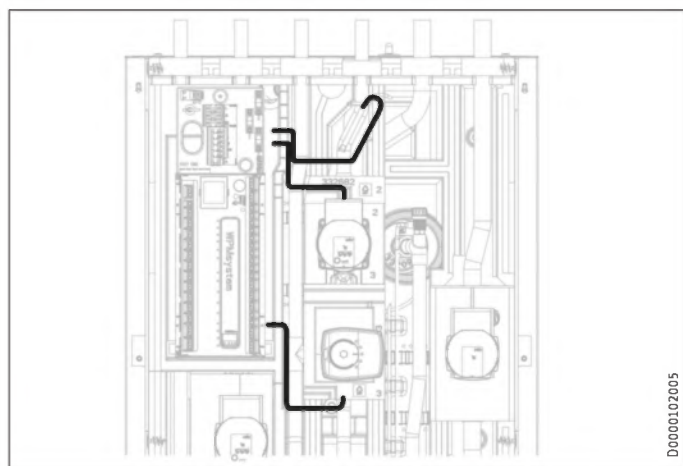
Montage



(*) Module tuyauterie installé

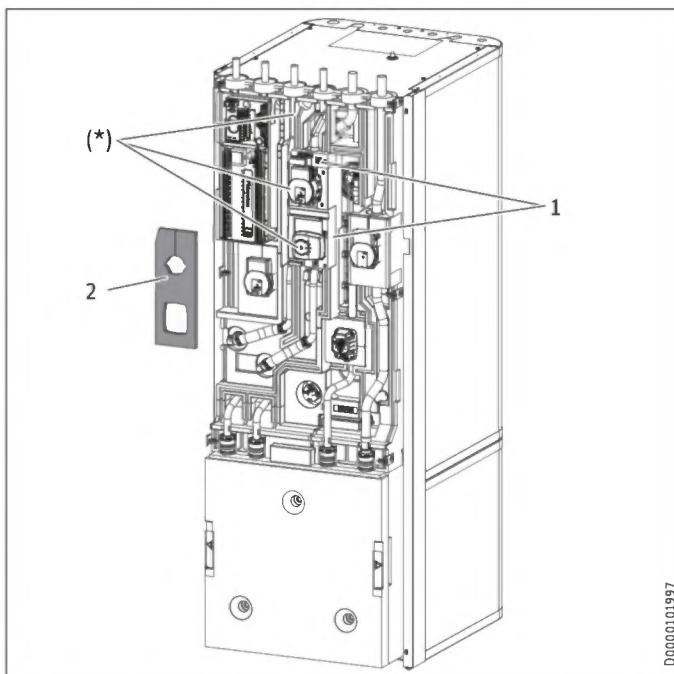
- 1 Pièces moulées pour vanne mélangeuse 3 voies
- 2 Isolation pour vanne mélangeuse 3 voies
- 3 Servomoteur pour vanne mélangeuse 3 voies

- ▶ Installez le module tuyauterie.
- ▶ Placez les joints plats dans les écrous tournants des conduites de raccordement.
- ▶ Vissez les écrous tournants tout en maintenant les adaptateurs mâles.
- ▶ Contrôlez l'alignement des conduites et des éléments fonctionnels du kit hydraulique.
- ▶ Resserrez tous les raccords vissés.
- ▶ Placez les pièces moulées pour la vanne mélangeuse 3 voies sur le corps de la vanne mélangeuse et au-dessus de la pompe.
- ▶ Installez l'isolation pour la vanne mélangeuse 3 voies sur le corps de la vanne.
- ▶ Montez le servomoteur de la vanne mélangeuse 3 voies.



! Dommages matériels
Afin d'éviter la formation de condensats, ne posez pas de câbles dans les rainures d'assemblage des pièces en PPE.

- ▶ Posez le câble de raccordement du kit hydraulique au coffret électrique tel qu'indiqué.
- ▶ Placez l'isolation de conduite sur les manchons des conduites de raccordement par le haut.



(*) Module tuyauterie installé

- 1 Pièces moulées pour vanne mélangeuse 3 voies
- 2 Isolation pour vanne mélangeuse 3 voies et circulateur de chauffage

- ▶ Mettez en place l'isolation du HKM pour la vanne mélangeuse 3 voies et le circulateur de chauffage.
- ▶ Tenez compte du réglage des paramètres dans le menu « REGLAGES / CHAUFFER / CIRCUIT CHAUFFAGE 2 » dans les instructions de mise en service du gestionnaire de pompe à chaleur.

10.3 Raccordement de l'eau froide et du groupe de sécurité



! Dommages matériels

La pression maximale admissible ne doit pas être dépassée (voir le chapitre « Données techniques / Tableau de données »).



! Dommages matériels

Cet appareil doit être utilisé avec des robinetteries adaptées.

Tuyau d'eau froide

Les matériaux autorisés sont l'acier galvanisé, l'acier inoxydable, le cuivre et les matières synthétiques.



! Dommages matériels

Un groupe de sécurité est requis.

Conduite d'ECS, boucle de circulation

Les matériaux autorisés sont l'acier inoxydable, le cuivre et les matières synthétiques.

10.3.1 Raccordement de l'eau froide et du groupe de sécurité

- ▶ Rincez soigneusement la tuyauterie.
- ▶ Installez la conduite de sortie d'eau chaude sanitaire et la conduite d'arrivée d'eau froide (voir le chapitre « Données techniques / Cotes et raccords »). Réalisez les raccords hydrauliques avec des joints plats.
- ▶ Installez une soupape de sécurité conforme sur le tuyau d'arrivée d'eau froide. Notez qu'en fonction de la pression d'alimentation, il peut s'avérer nécessaire d'installer un réducteur de pression supplémentaire.
- ▶ Le tuyau d'évacuation doit être dimensionné de sorte que l'eau puisse s'écouler librement lorsque la soupape de sécurité est entièrement ouverte.
- ▶ La bouche d'évacuation de la soupape de sécurité doit rester dégagée et mener à l'air libre.
- ▶ Posez le tuyau d'évacuation de la soupape de sécurité en prévoyant une pente continue vers la bouche d'évacuation.

10.3.2 RBS-SBC (en option)



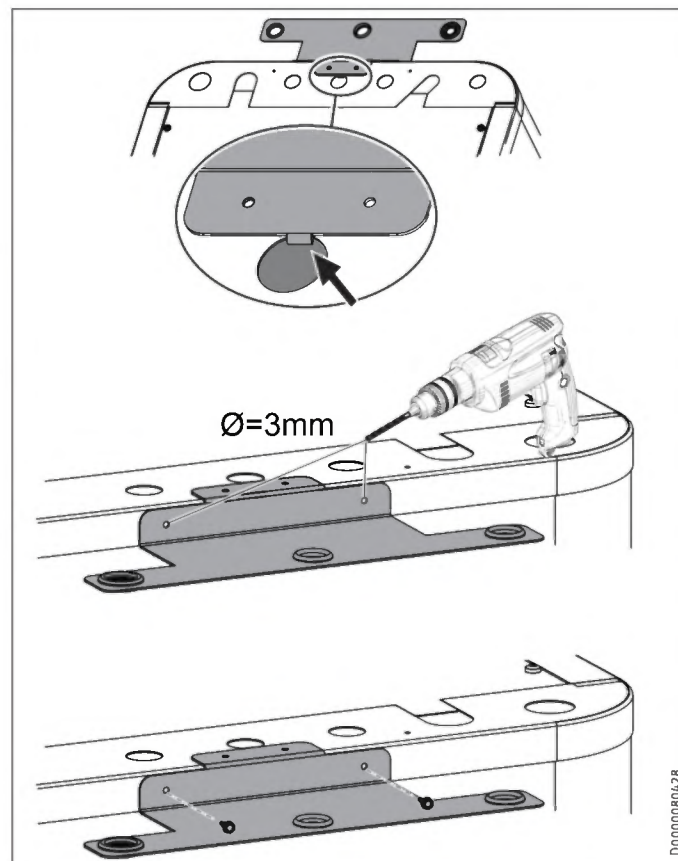
AVERTISSEMENT Électrocution

Avant le début des travaux, débranchez l'appareil du raccordement secteur sur tous les pôles et vidangez le ballon d'eau chaude sanitaire.

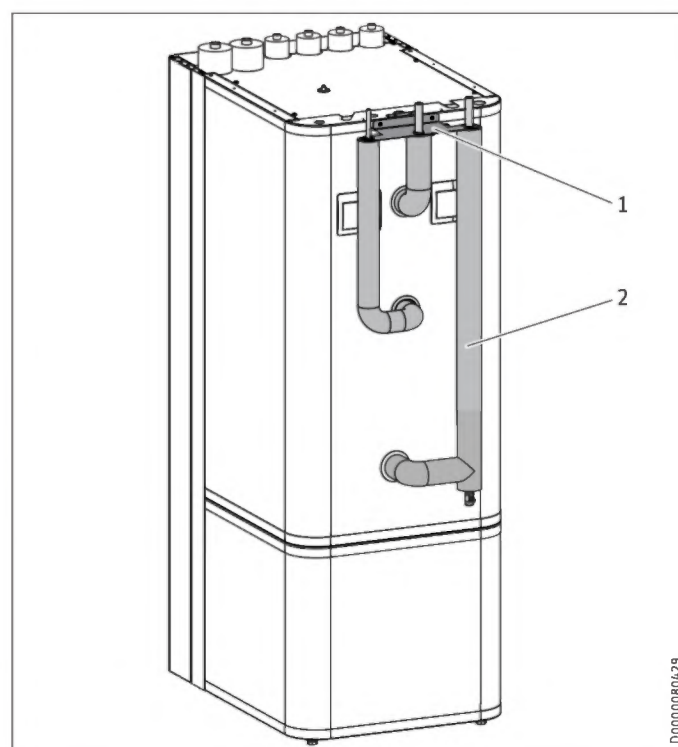


Remarque

Les illustrations suivantes montrent le kit de tubes RBS-SBC (voir chapitre « Données techniques / Cotes et raccords »).



- ▶ Accrochez le support des conduites de raccordement sur le haut de l'appareil, au centre.
- ▶ Utilisez le support comme gabarit de perçage et prépercez les trous de fixation.
- ▶ Fixez le support à l'aide des vis.



- 1 Support
- 2 Conduites de raccordement isolés

- ▶ Posez successivement les conduites de raccordement en commençant par la droite ou la gauche selon l'emplacement de l'appareil.
- ▶ Introduisez les conduites de raccordement par le bas à travers le support.
- ▶ Vissez les raccords à l'appareil à l'aide des écrous tournants.
- ▶ Raccordez les conduites du kit de raccordement à l'installation domestique.

10.3.3 Conduite de circulation (en option)

Vous pouvez raccorder sur le raccord « Boucle de circulation » une conduite de circulation avec une pompe de circulation externe (voir le chapitre « Données techniques / Cotes et raccordements »).

- ▶ Retirez le bouchon d'étanchéité du raccord « Boucle de circulation » (voir le chapitre « Données techniques / Cotes et raccordements »).
- ▶ Raccordez la conduite de bouclage.

10.4 Remplissage de l'installation

Qualité de l'eau du circuit de chauffage

Une analyse d'eau doit être effectuée avant de remplir l'installation. Vous pouvez demander une telle analyse auprès de la société de distribution d'eau compétente.

Le cas échéant, l'eau de remplissage doit être adoucie ou déminéralisée pour prévenir l'entartrage et les dommages consécutifs. Respectez impérativement les valeurs limites indiquées pour l'eau de remplissage au chapitre « Données techniques / Tableau des données ».

- ▶ Contrôlez ces valeurs limites dans un délai de 8 à 12 semaines après la mise en service ainsi que lors de la maintenance annuelle.



Remarque

Si l'eau de remplissage présente une conductivité supérieure à 1000 µS/cm, il est conseillé de procéder à sa déminéralisation pour prévenir la corrosion.



Remarque

Si vous traitez l'eau de remplissage par adjonction d'inhibiteurs ou d'additifs, les valeurs limites sont les mêmes que pour la déminéralisation.



Remarque

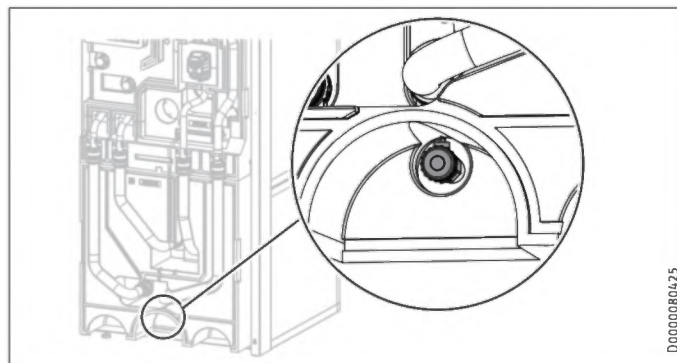
Contactez un revendeur spécialisé pour l'achat d'adoucisseurs appropriés, ainsi que d'appareils destinés au remplissage et au rinçage des installations de chauffage.



Domages matériels

Ne branchez pas l'installation au réseau électrique avant le remplissage.

10.4.1 Remplissage de l'installation de chauffage



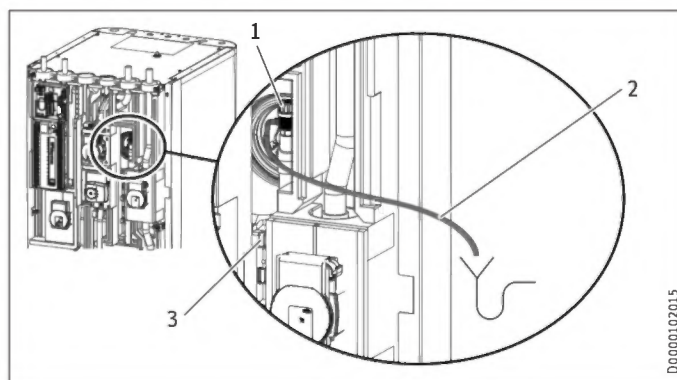
D000080425

- ▶ Remplissez l'installation de chauffage par la vanne de vidange.
- ▶ Purgez l'air du système de conduites.

10.4.2 Remplissage du ballon d'ECS

- ▶ Remplissez le ballon d'eau chaude sanitaire par le raccord d'arrivée d'eau froide.
- ▶ Ouvrez tous les robinets de soutirage placés en aval jusqu'à ce que l'appareil soit rempli et qu'il n'y ait plus d'air dans les conduites.
- ▶ Réglez le débit. Notez le débit maximal admissible lorsque la robinetterie est ouverte au maximum (voir le chapitre « Données techniques / Tableau de données »). Réduisez, si nécessaire, le débit au niveau du limiteur sur le groupe de sécurité.
- ▶ Effectuez un contrôle d'étanchéité.
- ▶ Contrôlez la soupape de sécurité.

10.5 Purge de l'appareil



D0000102015

- 1 Purgeur
- 2 Flexible de purge
- 3 Fixation du flexible

- ▶ Détachez le flexible de purge de sa fixation.
- ▶ Placez l'extrémité libre du flexible de purge dans un récipient approprié.
- ▶ Ouvrez le purgeur pour procéder à la purge.
- ▶ Une fois la purge terminée, fermez le purgeur.
- ▶ Fixez le flexible de purge.

11. Raccordement électrique



AVERTISSEMENT Électrocution
Exécutez tous les travaux de raccordement et d'installation électriques conformément aux prescriptions. Avant toute intervention, mettez l'appareil hors tension sur tous les pôles.



AVERTISSEMENT Électrocution
Le raccordement au secteur n'est possible qu'en installation fixe. L'appareil doit pouvoir être mis hors tension par un dispositif de coupure omnipolaire ayant une ouverture minimale des contacts de 3 mm. Cette exigence est assurée par les contacteurs, les disjoncteurs, les protections, etc.



Dommages matériels
Protégez séparément les deux circuits électriques de l'appareil et de la commande.

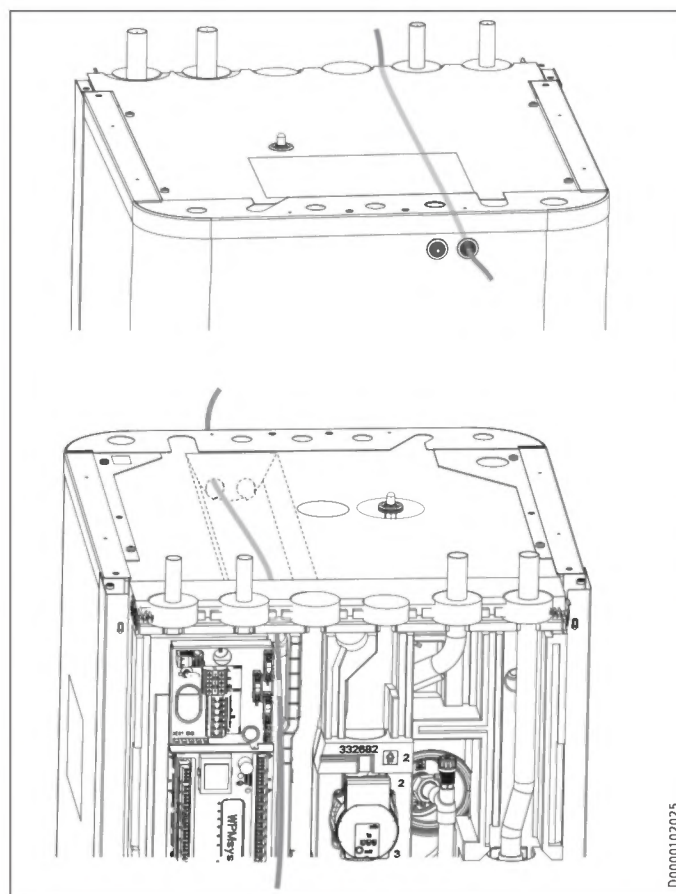


Dommages matériels
Respectez les indications de la plaque signalétique. La tension indiquée doit correspondre à la tension du secteur.



Remarque
Des courants de fuite de 5 mA maximum peuvent se produire.

Le boîtier de raccordement de l'appareil se situe derrière le panneau avant (voir le chapitre « Travaux préparatoires / Transport, manutention et mise en place / Dépose / repose du panneau avant »).



D0000102025

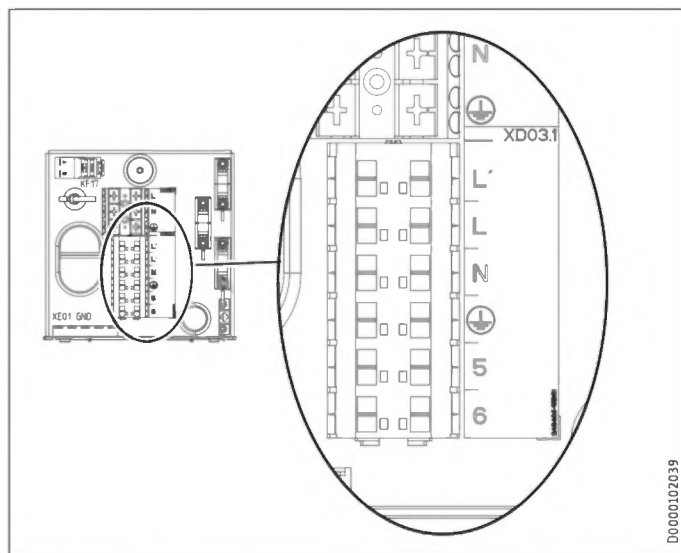
FRANÇAIS

- ▶ Introduisez tous les câbles d'alimentation électrique et de sondes dans l'appareil au travers du passe-câble.
- ▶ Raccordez les câbles d'alimentation et de sonde conformément aux indications ci-dessous.

Les sections de câbles ci-dessous sont données à titre indicatif. L'installateur doit vérifier que ces sections correspondent aux besoins et répondent aux normes en vigueur :

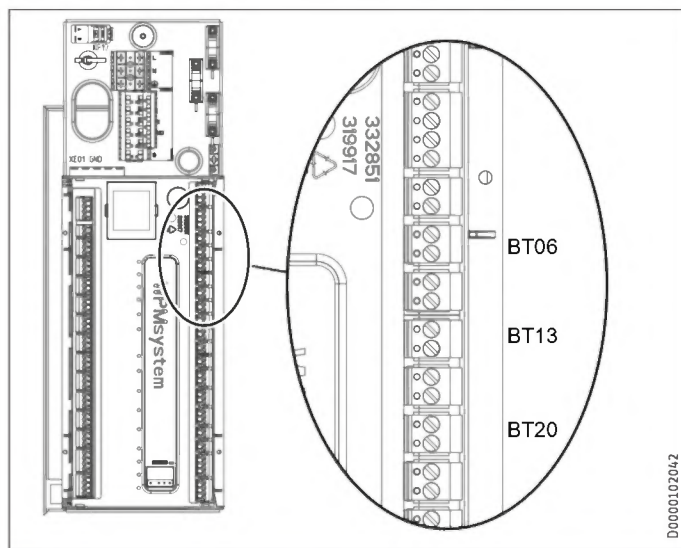
Protection (électrique)	Affectation	Section de conducteur
B 16 A	Commande	1,5 mm ²

11.1 Tension de commande



Borne	Tension de commande
XD03.1	Raccordement secteur L, N, PE

11.2 Basse tension de sécurité



Borne	Basse tension de sécurité
AA01-X1.1	Pompe à chaleur
AA01-X1.3	Sonde extérieure
AA01-X1.4 BT06	Sonde de température pompe à chaleur ballon tampon
AA01-X1.6 BT13	Sonde de température pompe à chaleur départ circuit de chauffage 2 (accessoires HSBC 3-HKM)
AA01-X1.8 BT20	Sonde de température ballon ECS

Gestion WPM par signal PWM (MLI)

- Tenez compte des indications dans les instructions de mise en service du gestionnaire de pompe à chaleur WPM.

11.3 Affectation des bornes du gestionnaire de pompe à chaleur

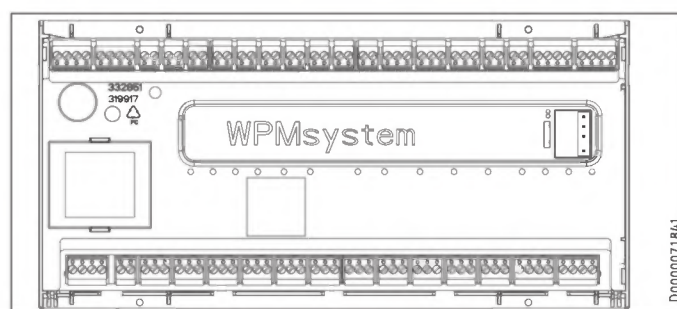


AVERTISSEMENT Électrocution

Seuls les composants qui fonctionnent sur basse tension de sécurité (SELV) et qui garantissent une séparation sûre du secteur peuvent être branchés sur les raccords très basse tension de l'appareil.

Si d'autres composants sont raccordés, certaines parties de l'appareil et des appareils raccordés peuvent rester sous tension.

- Utilisez uniquement les composants agréés par notre société.



Basse tension de sécurité

X1.1	+	+	CAN (branchement de la pompe à chaleur et de l'extension de pompe à chaleur WPE)
CAN A	-	-	
	L	L	
	H	H	
X1.2	+	+	CAN (branchement de la commande à distance FET et de la passerelle Internet Service Gateway ISG)
CAN B	-	-	
	L	L	
	H	H	
X1.3	Signal	1	Sonde extérieure
	Masse	2	
X1.4	Signal	1	Sonde tampon (sonde du circuit de chauffage 1)
	Masse	2	
X1.5	Signal	1	Sonde départ
	Masse	2	
X1.6	Signal	1	Sonde circuit de chauffage 2
	Masse	2	
X1.7	Signal	1	Sonde circuit de chauffage 3
	Masse	2	
X1.8	Signal	1	Sonde ballon d'eau chaude sanitaire
	Masse	2	
X1.9	Signal	1	Sonde source
	Masse	2	
X1.10	Signal	1	2e générateur de chaleur (2e WE)
	Masse	2	
X1.11	Signal	1	Départ rafraîchissement
	Masse	2	
X1.12	Signal	1	Sonde de bouclage ECS
	Masse	2	
X1.13	Signal	1	Commande à distance FE7 / télérupteur téléphonique / optimisation de la courbe de chauffe / SG Ready
	Masse	2	
	Signal	3	
X1.14	Non régulée 12 V	+	Entrée analogique 0...10 V
	Entrée	IN	
	GND	⊥	
X1.15	Non régulée 12 V	+	Entrée analogique 0...10 V
	Entrée	IN	
	GND	⊥	
X1.16	Signal	1	Sortie MLI 1
	Masse	2	
X1.17	Signal	1	Sortie MLI 2
	Masse	2	

INSTALLATION

Raccordement électrique

Basse tension de sécurité

X1.18	+	+	CAN (FES)
CAN B	-	-	
	L	L	
	H	H	
X1.19	+	+	CAN (branchement de la pompe à chaleur et de l'extension de pompe à chaleur WPE)
CAN A	-	-	
	L	L	
	H	H	

Tension secteur

X2.1	L	L	Alimentation électrique
	L	L	
	N	N	
	PE	⊕ PE	
X2.2	L' (entrée SDE) L* (pompes L)	L' (entrée SDE) L* (pompes L)	L' (entrée SDE) L* (pompes L)
X2.3	L	L	Circulateur chauffage 1
	N	N	
	PE	⊕ PE	
X2.4	L	L	Circulateur circuit de chauffage 2
	N	N	
	PE	⊕ PE	
X2.5	L	L	Circulateur circuit de chauffage 3
	N	N	
	PE	⊕ PE	
X2.6	L	L	Circulateur ballon tampon 1
	N	N	
	PE	⊕ PE	
X2.7	L	L	Circulateur ballon tampon 2
	N	N	
	PE	⊕ PE	
X2.8	L	L	Circulateur ECS
	N	N	
	PE	⊕ PE	
X2.9	L	L	Circulateur source / dégivrage
	N	N	
	PE	⊕ PE	
X2.10	L	L	Sortie défaut
	N	N	
	PE	⊕ PE	
X2.11	L	L	Circulateur de bouclage / 2e WE eau chaude sanitaire
	N	N	
	PE	⊕ PE	
X2.12	L	L	2e WE chauffage
	N	N	
	PE	⊕ PE	
X2.13	L	L	Refroidissement
	N	N	
	PE	⊕ PE	
X2.14	Vanne mélangeuse OUVERTE	▲	Vanne mélangeuse circuit de chauffage 2
	N	N	(X2.14.1 Vanne mélangeuse OUVERTE
	PE	⊕ PE	X2.14.2 Vanne mélangeuse FERMÉE)
	Vanne mélangeuse FERMÉE	▼	
X2.15	Vanne mélangeuse OUVERTE	▲	Vanne mélangeuse circuit de chauffage 3
	N	N	(X2.15.1 Vanne mélangeuse OUVERTE
	PE	⊕ PE	X2.15.2 Vanne mélangeuse FERMÉE)
	Vanne mélangeuse FERMÉE	▼	



Remarque

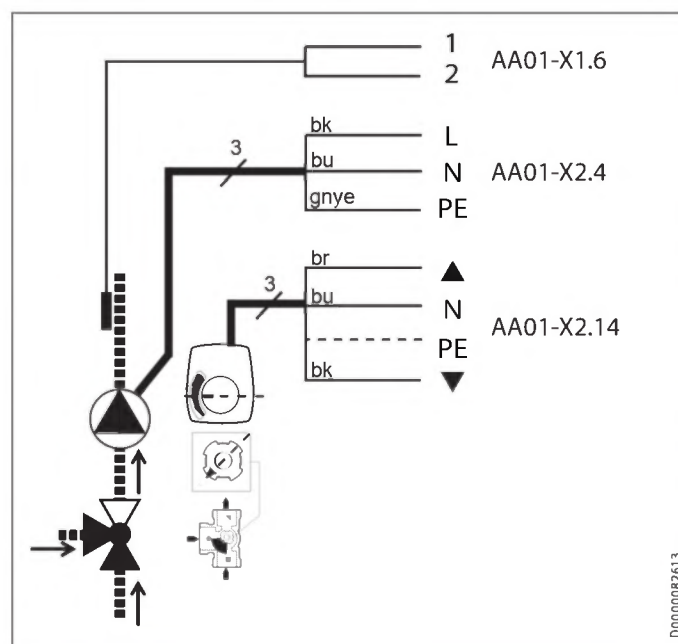
En cas de défaut de l'appareil, la sortie X2.10 active un signal 230 V.

En cas de défauts temporaires, la sortie transmet le signal pendant une durée déterminée.

En cas de défauts provoquant un arrêt continu de l'appareil, la sortie est activée en permanence.

11.4 Accessoires

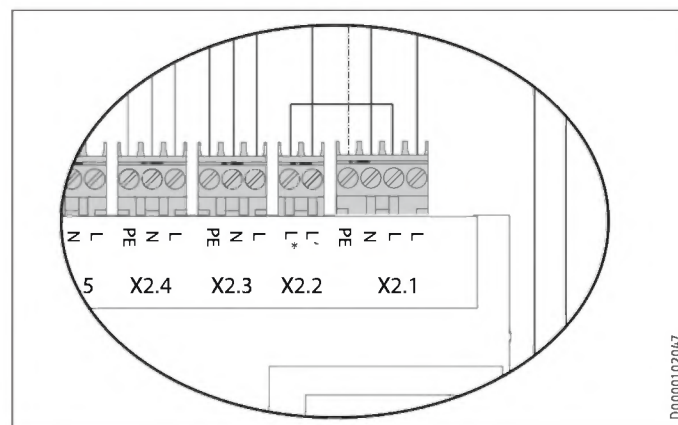
11.4.1 HSBC 3-HKM (en option)



Borne	Basse tension de sécurité
AA01-X1.6	BT13 Sonde de température PAC départ circuit de chauffage 2
Borne	Tension secteur
AA01-X2.4	L, N, PE MA11 Moteur circulateur circuit de chauffage
AA01-X2.14	L, L, N MA19 Moteur vanne mélangeuse circuit de chauffage 2

► Procédez au raccordement électrique des composants.

11.4.2 Limiteur de sécurité pour chauffage au sol STB-FB (en option)



- X2.1 (L), X2.2 (L*) : Retirez le cavalier.
- X2.1 (L), X2.2 (L*) : Raccordez le limiteur de sécurité aux bornes.

11.5 Mise en place de la sonde

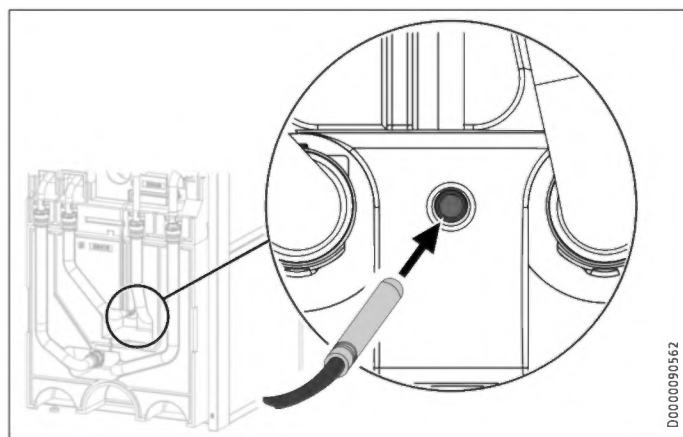
11.5.1 Sonde de température extérieure AF PT

- ▶ Pour l'installation d'une sonde de température extérieure, respectez les instructions de mise en service du gestionnaire de pompe à chaleur (voir chapitre « Raccordement de composants externes »).

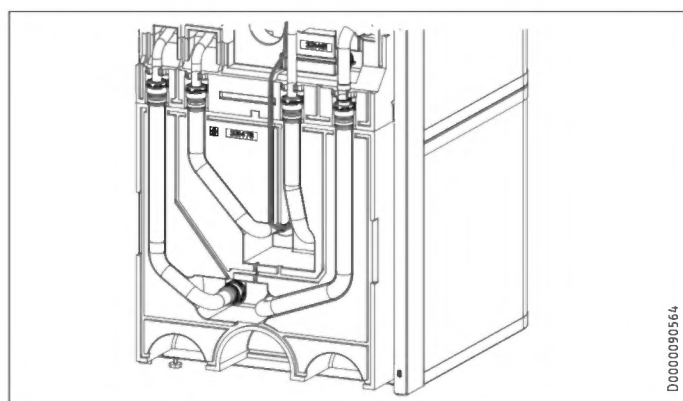
11.5.2 Sonde de température pour rafraîchissement par surface (en option)

Pour le rafraîchissement par surface, la pose d'une sonde de température disponible comme accessoire est requise.

- ▶ Déposez le panneau avant (voir le chapitre « Travaux préparatoires / Transport, manutention et mise en place / Dépose / repose du panneau avant »).



- ▶ Insérez la sonde de température dans le doigt de gant « Sonde rafraîchissement PAC (option) ».



- ▶ Posez le câble de sonde dans la rainure de guidage prévue à cet effet sur l'élément isolant.
- ▶ Raccordez la sonde de température à la borne correspondante sur le WPM (voir chapitre « Raccordement électrique / Affectation des bornes du gestionnaire de pompe à chaleur »).

11.6 Commande à distance

- ▶ Pour l'installation de la commande à distance, respectez les instructions de mise en service du gestionnaire de pompe à chaleur (voir chapitre « Raccordement de composants externes »).

12. Mise en service

Vous pouvez faire appel à notre service après-vente pour la mise en service (prestation facturée).

L'utilisation de l'appareil dans un cadre professionnel suppose, le cas échéant, le respect de la réglementation en vigueur sur la sécurité au travail. L'organisme de contrôle compétent vous fournira les renseignements requis (par ex. le TÜV en Allemagne).

12.1 Contrôles à effectuer avant la mise en service du gestionnaire de pompe à chaleur



! Dommages matériels

En cas de chauffage au sol, tenez compte de la température maximale du système.

- ▶ Vérifiez que l'installation de chauffage est remplie à la bonne pression et que le purgeur automatique est fermé.
- ▶ Vérifiez que la sonde extérieure est correctement placée et raccordée.
- ▶ Vérifiez que le raccordement secteur a été effectué de manière conforme.
- ▶ Assurez-vous que la liaison à la pompe à chaleur (liaison BUS) est correctement raccordée.

12.2 Mise en service du gestionnaire de pompe à chaleur

Effectuez la mise en service du gestionnaire de pompe à chaleur et tous les réglages conformément aux instructions de mise en service du gestionnaire de pompe à chaleur.



Remarque

Les réglages nécessaires sur le gestionnaire de pompe à chaleur sont prédéfinis au moyen d'une carte SD.

- ▶ Si le gestionnaire de pompe à chaleur a dû être remplacé, effectuez les réglages suivants.

Condition requise: Le gestionnaire de pompe à chaleur a détecté la pompe à chaleur.

- ▶ Ouvrez le menu et saisissez le code.

Paramètres	Code
AFFICHAGE (REGLAGES)	1 0 0 0

- ▶ Réglez les paramètres.

Paramètres	Réglage
MODE ECS (RÉGLAGES / EAU CHAUDE SANITAIRE / RÉGLAGE DE BASE)	MODE PARALLELE
FONCTION (MISE EN SERVICE / CONFIGURATION E/S / SORTIE X1.16)	PWM 100 %...0 %
POMPE (MISE EN SERVICE / CONFIGURATION E/S / SORTIE X1.16)	REGLAGE CIRCULATEUR DE CHARGE CHAUFFAGE

INSTALLATION

Réglages

Réglage en mode monophasé



Remarque

Dans le cas d'une alimentation en monophasé, vous devez régler le gestionnaire de pompe à chaleur de la manière suivante pour le calcul de la quantité de chaleur.

- ▶ Réglez les paramètres.

Paramètres	Réglage
NOMBRE DE NIVEAUX (REGLAGES / CHAUFFER / RESISTANCE ELEC D'APPOINT)	2

Réglage pour le rafraîchissement par surface



Dommages matériels

Un risque de condensation existe lorsque la température descend en dessous du point de rosée, ce qui peut provoquer des dommages matériels. C'est pourquoi l'utilisation de l'appareil est limitée au rafraîchissement par le sol.

- ▶ Pour les réglages du rafraîchissement par surface, tenez compte des indications dans les instructions de mise en service du gestionnaire de pompe à chaleur.

13. Réglages

13.1 Circulateurs Wilo-Para .../Sc

- ▶ Réglez le mode de fonctionnement de la pompe selon le système de distribution du chauffage.

Voyants lumineux (LED)



Indicateurs :

La LED est allumée en vert en mode normal.
La LED est allumée/clignote en cas de défaut.



Affichage du mode de régulation sélectionné $\Delta p-v$, $\Delta p-c$ et régime constant



Affichage de la courbe caractéristique sélectionnée (I, II, III) dans le mode de régulation



Combinaisons d'affichage des LED pendant la fonction de purge, le redémarrage manuel et le verrouillage des touches

Touche de commande



Appuyer

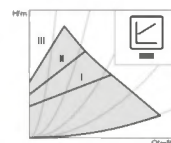
Sélection du mode de régulation
Sélection de la courbe caractéristique (I, II, III) dans le mode de régulation

Appuyer longtemps

Activer la fonction de purge (appuyer 3 secondes)
Redémarrage manuel (appuyer 5 secondes)
Verrouiller/déverrouiller les touches (appuyer 8 secondes)

Modes de régulation et fonctions

Pression différentielle variable $\Delta p-v$ (I, II, III)



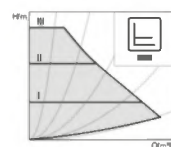
Recommandation pour les systèmes de chauffage bitubes avec corps de chauffe pour réduire les bruits d'écoulement au niveau des soupapes thermostatiques

La pompe réduit de moitié la hauteur manométrique en cas de baisse du débit volumique dans le réseau de conduites.

Économie d'énergie électrique grâce à l'adaptation de la hauteur manométrique en fonction du débit volumique nécessaire et à des vitesses d'écoulement réduites.

Trois courbes caractéristiques prédéfinies (I, II, III) au choix.

Pression différentielle constante $\Delta p-c$ (I, II, III)

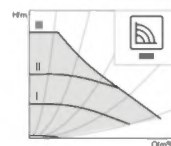


Recommandation pour les chauffages au sol ou les conduites de grande taille ou pour toutes les applications sans courbe caractéristique du réseau de conduites variable (par ex. pompes de charge du ballon) et les systèmes de chauffage monotubes avec corps de chauffe

La régulation maintient constante la hauteur manométrique réglée, indépendamment du débit volumique circulant.

Trois courbes caractéristiques prédéfinies (I, II, III) au choix.

Régime constant (I, II, III)



Recommandation pour les installations dont la résistance est invariable et qui nécessitent un débit volumique constant.

La pompe fonctionne avec trois régimes fixes prescrits (I, II, III).



Remarque

Réglage d'usine : régime constant, courbe caractéristique III

Purge



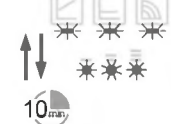
Remplir et purger l'installation de manière appropriée
Si la pompe ne se purge pas automatiquement :

Activer la fonction de purge avec la touche de commande ; appuyer pendant 3 secondes puis relâcher la touche.

La purge démarre (durée : 10 minutes).

Les rangées de LED supérieure et inférieure clignotent successivement toutes les secondes.

Pour interrompre l'opération, appuyer sur la touche de commande pendant 3 secondes.



Remarque

Après la purge, l'affichage LED indique les valeurs précédemment réglées pour la pompe.

Réglage des modes de régulation

Sélection du mode de régulation



La sélection des LED correspondant au mode de régulation et à la courbe caractéristique correspondante s'effectue dans le sens horaire.

Appuyer brièvement sur la touche de commande (env. 1 seconde).

Les LED indiquent les réglages du mode de régulation et de la courbe caractéristique (voir le tableau suivant).

Touche de commande	Code lumineux	Mode de régulation	Courbe caractéristique
1x		Régime constant	II
2x		Régime constant	I
3x		Pression différentielle variable $\Delta p-v$	III
4 x		Pression différentielle variable $\Delta p-v$	II
5x		Pression différentielle variable $\Delta p-v$	I
6x		Pression différentielle constante $\Delta p-c$	III
7x		Pression différentielle constante $\Delta p-c$	II
8x		Pression différentielle constante $\Delta p-c$	I
*9x		Régime constant	III

(*) Lorsque la touche a été actionnée 9 fois, le système revient au réglage de base (régime constant, courbe caractéristique III).

14. Remise de l'appareil au client

- Expliquez les différentes fonctions de l'appareil à l'utilisateur, puis aidez-le à se familiariser avec son utilisation.
- Indiquez à l'utilisateur les risques encourus.
- Remettez-lui cette notice.

15. Mise hors service



Dommmages matériels

Tenez compte des températures limites et du débit minimal nécessaire côté secondaire (voir le chapitre « Données techniques / Tableau de données »).



Dommmages matériels

Si la pompe à chaleur doit être entièrement mise à l'arrêt et qu'il y a un risque de gel, vidangez l'installation (voir le chapitre « Maintenance / Vidange du ballon d'eau chaude sanitaire »).

- Si vous mettez l'installation hors service, placez le gestionnaire de pompe à chaleur en veille de sorte que les fonctions de sécurité de l'installation (par ex. protection hors gel) restent actives.

16. Maintenance



AVERTISSEMENT Électrocution

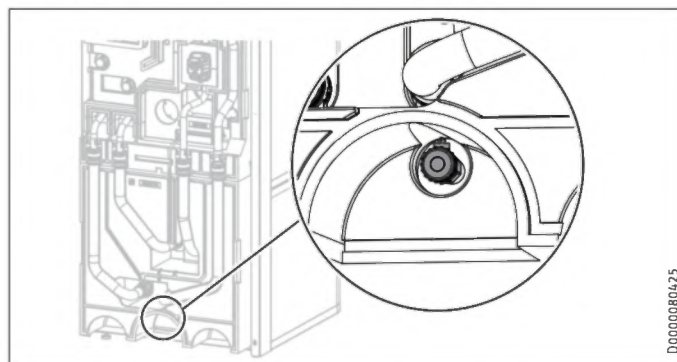
Exécutez tous les travaux de raccordement et d'installation électriques conformément aux prescriptions.



AVERTISSEMENT Électrocution

Avant toute intervention, mettez l'appareil hors tension sur tous les pôles.

Vidange du ballon tampon



- Vidangez le ballon tampon par la vanne de vidange.

Vidange du ballon d'eau chaude sanitaire



ATTENTION Brûlure

L'eau vidangée peut être très chaude.

- Fermez le robinet d'arrêt de la conduite d'arrivée d'eau froide.
- Ouvrez les robinets d'eau chaude sanitaire de tous les points de soutirage.
- Vidangez le ballon d'eau chaude sanitaire par le raccord d'arrivée d'eau froide.

Nettoyage et détartrage du ballon d'eau chaude sanitaire



Dommmages matériels

N'utilisez pas de pompe à détartrer ni de produit de détartrage pour nettoyer le ballon.

- Nettoyez l'appareil par la bride de visite.

Pour connaître le couple de serrage des vis de bride, voir le chapitre « Données techniques / Cotes et raccordements ».

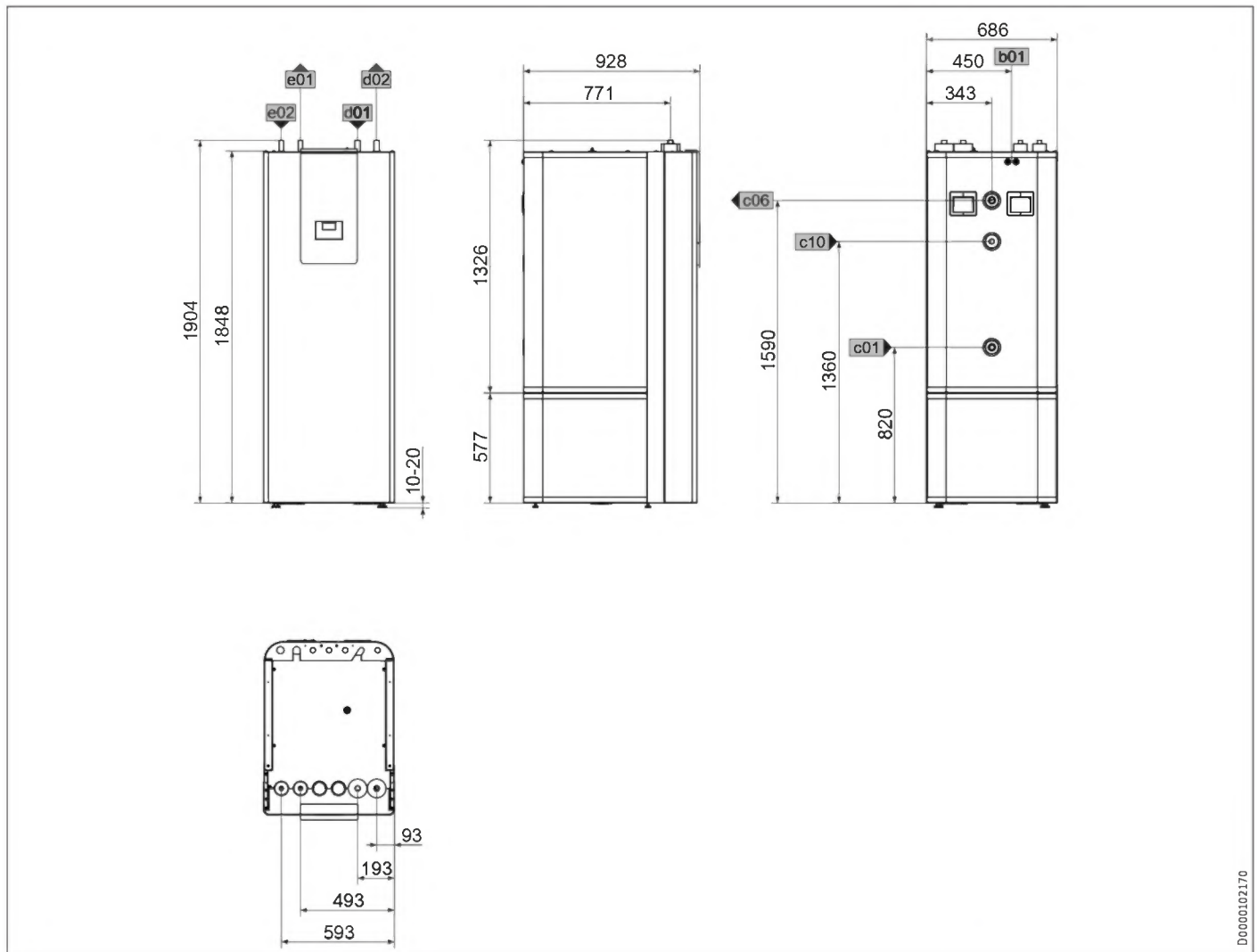
Remplacement de l'anode témoin

- Remplacez l'anode témoin lorsqu'elle est usée.

INSTALLATION
Maintenance

17. Caractéristiques techniques

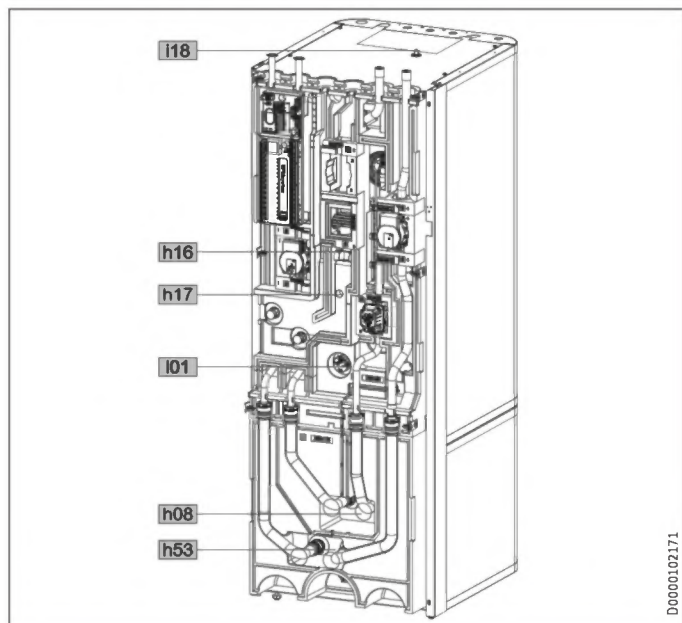
17.1 Cotes et raccordements



D0000102170

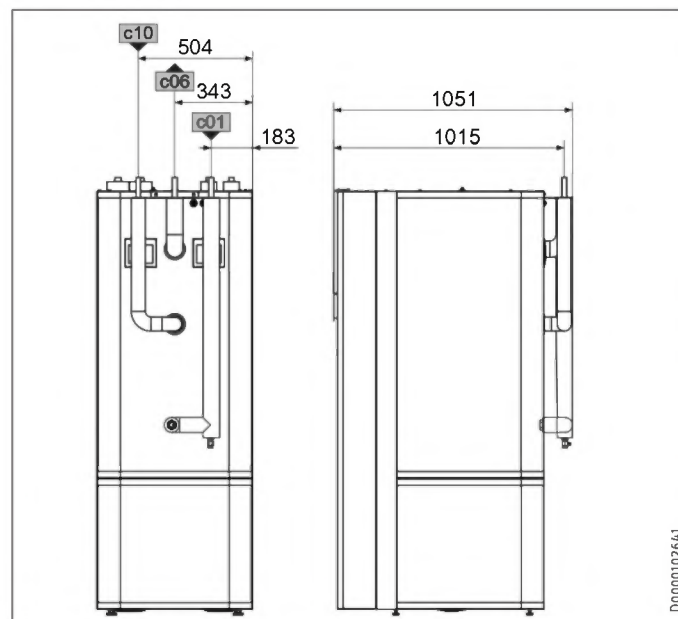
				HSBC 300 cool
b01	Passage des câbles électriques			
c01	Arrivée eau froide	Filetage mâle		G 1
c06	Sortie eau chaude	Filetage mâle		G 1
c10	Circulation	Filetage mâle		G 1/2
d01	Départ PAC	Diamètre	mm	28
d02	Retour PAC	Diamètre	mm	28
e01	Départ chauffage	Diamètre	mm	22
e02	Retour chauffage	Diamètre	mm	22

Autres cotes et raccords



			HSBC 300 cool	
h08	Sonde rafraîchissement PAC (option)	Diamètre	mm	9,5
h16	Sonde ECS	Diamètre	mm	9,5
h17	Sonde ECS (option)	Diamètre	mm	9,5
h53	Sonde chauffage	Diamètre	mm	9,5
i01	Bride	Diamètre extérieur	mm	140
		Couple de serrage	Nm	45
i18	Anode de protection	Filetage femelle		G 1 1/4

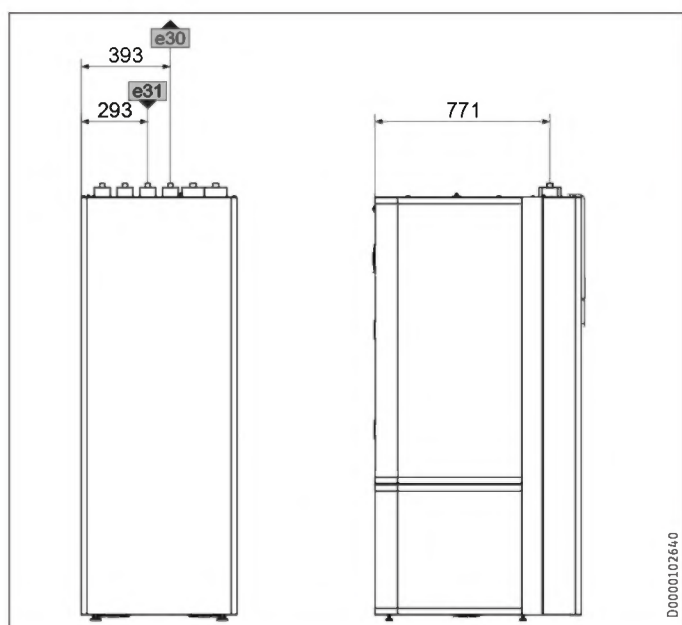
RBS-SBC



			RBS-SBC	
c01	Arrivée eau froide	Diamètre	mm	22
c06	Sortie eau chaude	Diamètre	mm	22
c10	Circulation	Diamètre	mm	12

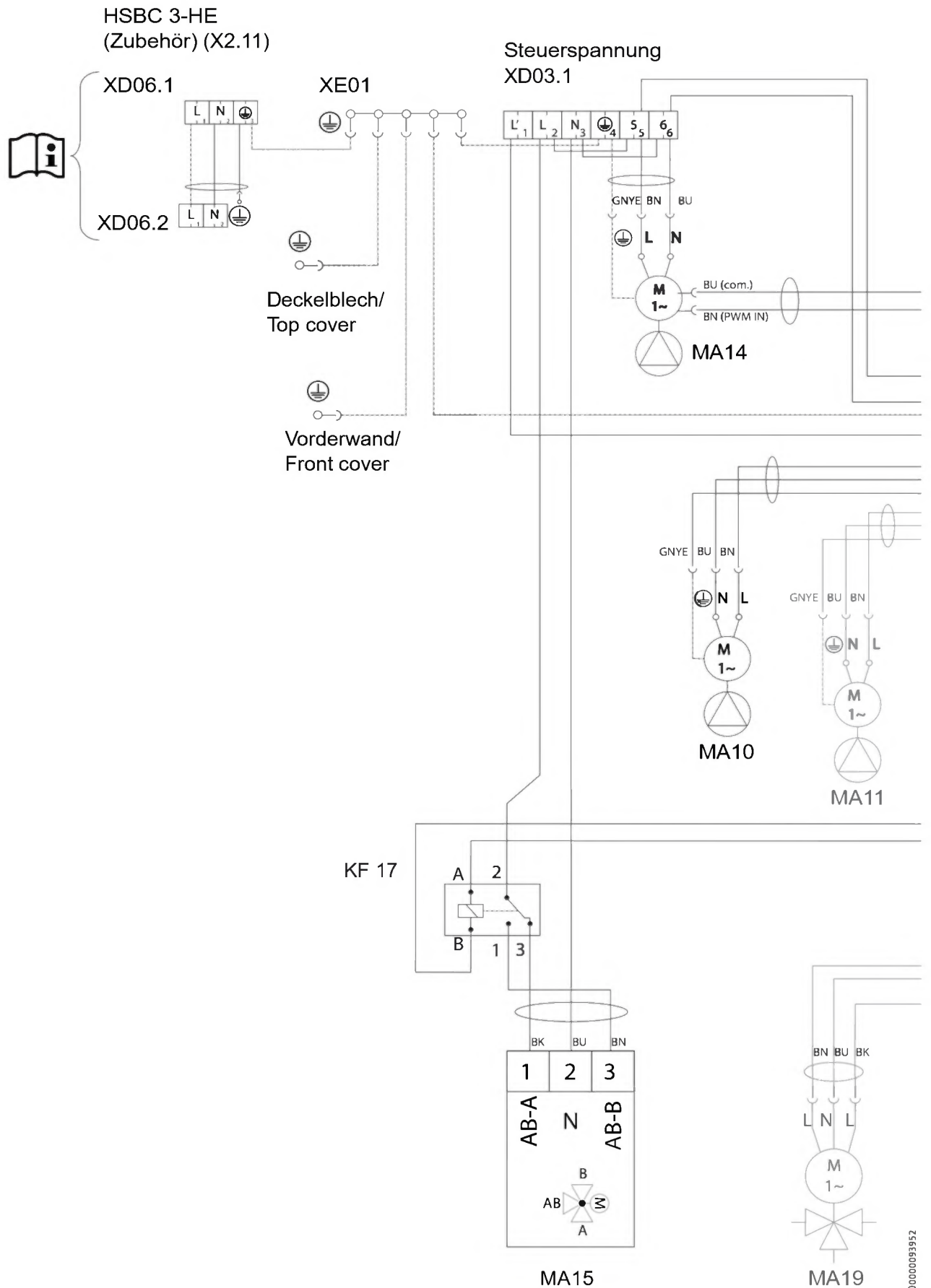
17.1.1 Accessoires

HSBC 3-HKM

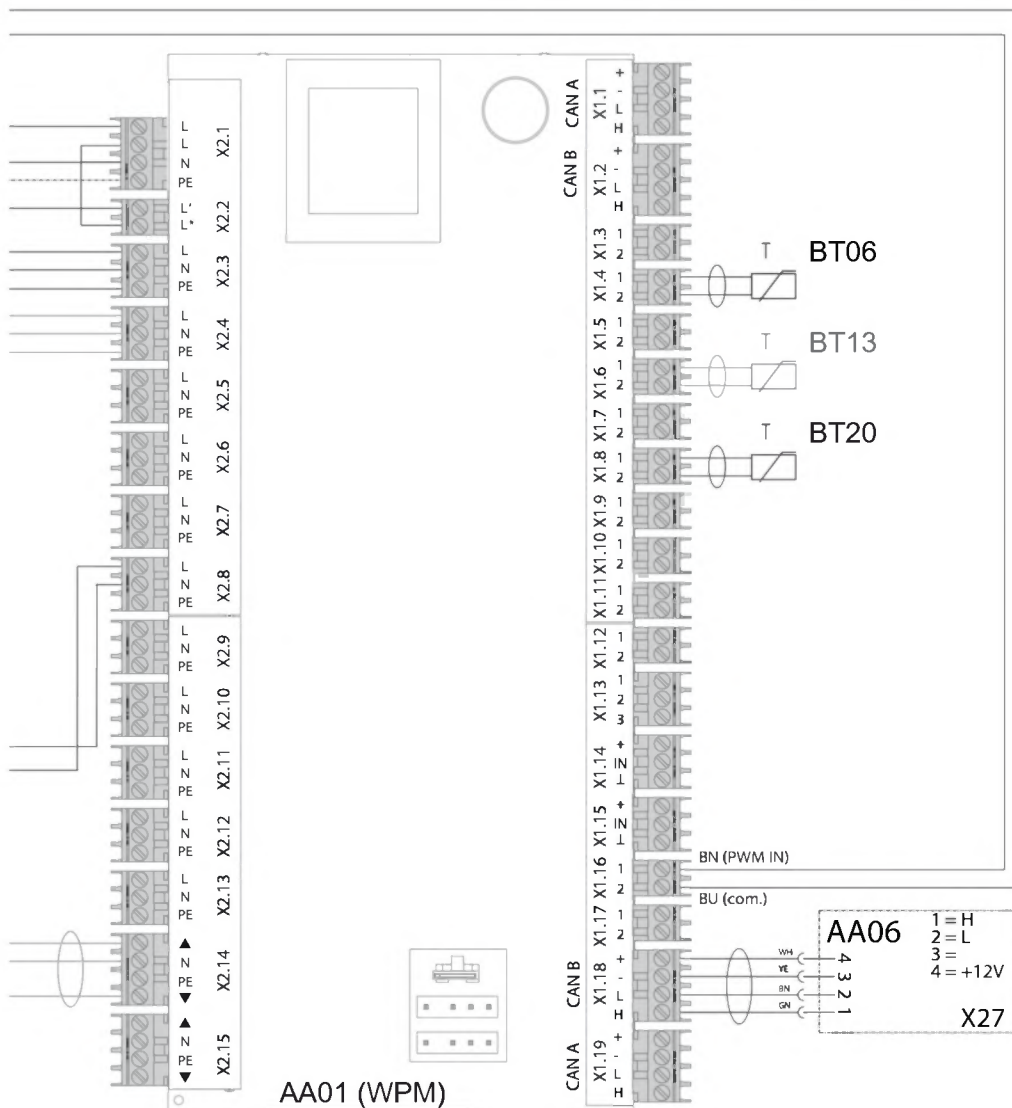


			HSBC 3-HKM	
e30	Départ chauffage circuit mélangé	Diamètre	mm	22
e31	Retour chauffage circuit mélangé	Diamètre	mm	22

17.2 Schéma électrique



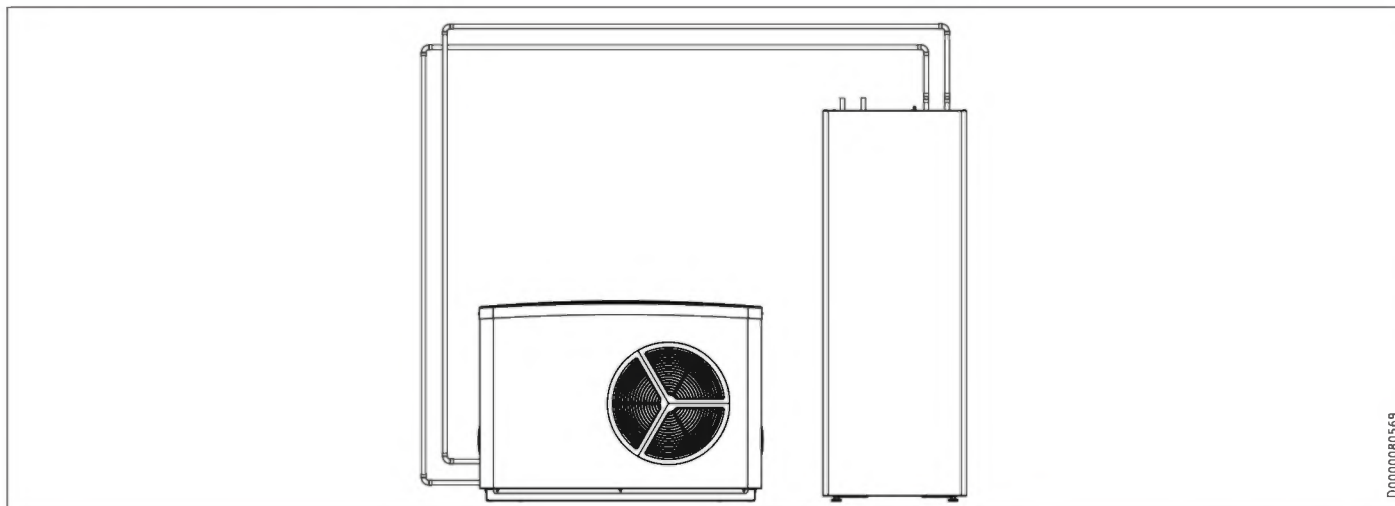
D0000093952



Caractéristiques techniques

AA01		Gestionnaire de pompe à chaleur WPM	AA01	X2.14	Fiche vanne mélangeuse circuit de chauffage 2 (X2.14.1 Vanne mélangeuse OUVERTE/X2.14.2 Vanne mélangeuse FERMÉE)
AA06		Unité de commande			
BT06		Sonde de température PAC ballon tampon			
BT13		Sonde de température PAC départ CC2 (accessoire HSBC 3-HKM)	AA01	X2.15	Fiche vanne mélangeuse circuit de chauffage 3 (X2.15.1 Vanne mélangeuse OUVERTE/X2.15.2 Vanne mélangeuse FERMÉE)
BT20		Sonde de température ballon ECS			
MA10		Moteur circulateur circuit de chauffage	AA06	X27	Borne d'unité de commande
MA11		Moteur circulateur circuit de chauffage 2 (accessoires HSBC 3-HKM)	AA07	X60	Fiche Sonde de température départ PAC BT01
			AA07	X61	Fiche Sonde de température retour PAC BT02
MA14		Moteur circulateur ballon tampon	AA07	X62	Libre - connecteur sonde de température retour PAC
MA15		Moteur soupape d'inversion chauffage ECS			
MA19		Moteur vanne mélangeuse circuit de chauffage 2 (accessoires HSBC 3-HKM)	AA07	X63	libre - fiche sonde de température ballon ECS interne
KF17		Relais vanne d'inversion source de chaleur	AA07	X64	Fiche température et débit circuit de chauffage BF01
XD03.1		Bornier de raccordement tension de commande	AA07	X65	Libre
XD06.1		Borne corps de chauffe (accessoire HSBC 3-HE)	AA07	X66	Connecteur 2,5 broches (pression installation de chauffage) BP01
XD06.2		Borne corps de chauffe (accessoire HSBC 3-HE)			
XE01		Borne de mise à la terre réseau	AA07	X67	Libre
AA01		Basse tension de sécurité	AA07	X68	Fiche activation moteur soupape d'inversion chauffage/ECS
AA01	X1.1	Fiche CAN A (raccordement PAC)	AA07	X69	Libre
AA01	X1.2	Fiche CAN B (raccordement FET/ISG)	AA07	X70	Fiche activation pompe circuit de chauffage PWM/1-10 V
AA01	X1.3	Fiche sonde de température extérieure			
AA01	X1.4	Fiche Sonde de température ballon tampon BT06	AA07	X71	Libre
AA01	X1.5	Fiche Sonde de température départ	AA07	X72	Connecteur bus CAN
AA01	X1.6	Fiche Sonde de température du circuit de chauffage 2			
AA01	X1.7	Fiche Sonde de température du circuit de chauffage 3			
AA01	X1.8	Fiche Sonde de ballon d'eau chaude sanitaire BT20			
AA01	X1.9	Fiche Sonde source primaire			
AA01	X1.10	Fiche 2e générateur de chaleur			
AA01	X1.11	Fiche départ refroidissement			
AA01	X1.12	Fiche sonde de circulation			
AA01	X1.13	Fiche Télécommande FE7			
AA01	X1.14	Fiche entrée analogique 0.. 10 V			
AA01	X1.15	Fiche entrée analogique 0.. 10 V			
AA01	X1.16	Fiche Sortie MLI 1			
AA01	X1.17	Fiche Sortie MLI 2			
AA01	X1.18	Fiche CAN B (raccordement FET/ISG)			
AA01	X1.19	Fiche CAN A (MFG)			
AA01		Tension de commande			
AA01	X2.1	Fiche alimentation électrique			
AA01	X2.2	Fiche contact Heures creuses			
AA01	X2.3	Fiche circulateur chauffage 1			
AA01	X2.4	Fiche circulateur chauffage 2			
AA01	X2.5	Fiche circulateur chauffage 3			
AA01	X2.6	Fiche circulateur ballon tampon 1			
AA01	X2.7	Fiche circulateur ballon tampon 2			
AA01	X2.8	Fiche pompe de charge ECS			
AA01	X2.9	Fiche circulateur source / dégivrage			
AA01	X2.10	Fiche Sortie défaut			
AA01	X2.11	Fiche circulateur de bouclage / 2e générateur de chaleur ECS			
AA01	X2.12	Fiche 2e générateur de chaleur chauffage			
AA01	X2.13	Fiche refroidissement			

17.3 Exemple d'installation



D0000080569

FRANÇAIS

17.4 Indications relatives à la consommation énergétique

Fiche produit : Ballon d'eau chaude sanitaire selon la directive (UE) n° 812/2013/ (S.l. 2019 n° 539 / programme 2)

		HSBC 300 cool
		203801
Fabricant		STIEBEL ELTRON
Référence du modèle		HSBC 300 cool
Classe d'efficacité énergétique		B
Pertes statiques S	W	61
Capacité du ballon V	l	291

17.5 Tableau des données

		HSBC 300 cool
		203801
Données hydrauliques		
Capacité nominale du ballon d'eau chaude sanitaire	l	270
Capacité nominale ballon tampon	l	100
Surface de l'échangeur de chaleur	m ²	3,20
Volume de l'échangeur de chaleur	l	21
Différence de pression externe disponible circulateur PAC à 1 m ³ /h	hPa	656
Différence de pression externe disponible circulateur PAC à 1,5 m ³ /h	hPa	527
Différence de pression externe disponible circulateur PAC à 2 m ³ /h	hPa	210
Différence de pression externe disponible circulateur circuit de chauffage 1 à 1 m ³ /h	hPa	725
Différence de pression externe disponible circulateur circuit de chauffage 1 à 1,5 m ³ /h	hPa	663
Différence de pression externe disponible circulateur circuit de chauffage 1 à 2 m ³ /h	hPa	444
Différence de pression externe disponible circulateur circuit de chauffage 2 (en option) à 1 m ³ /h	hPa	665
Différence de pression externe disponible circulateur circuit de chauffage 2 (en option) à 1,5 m ³ /h	hPa	518
Différence de pression externe disponible circulateur circuit de chauffage 2 (en option) à 2 m ³ /h	hPa	189

		HSBC 300 cool
Limites d'utilisation		
Pression maxi admissible ballon ECS	MPa	1,00
Pression d'essai ballon ECS	MPa	1,50
Débit maximal	l/min	25
Pression maxi admissible ballon tampon	MPa	0,30
Pression d'essai ballon tampon	MPa	0,45
Température max. admissible	°C	85
Température maxi. admissible côté primaire	°C	75
Qualité de l'eau de chauffage		
Dureté de l'eau	°dH	≤ 3
pH (avec composés d'aluminium)		8,0-8,5
pH (sans composés d'aluminium)		8,0-10,0
Conductivité (adoucissement)	µS/cm	<1000
Conductivité (deminéralisation)	µS/cm	20-100
Chlorures	mg/l	<30
Oxygène 8 à 12 semaines après remplissage (adoucissement)	mg/l	< 0,02
Oxygène 8 à 12 semaines après remplissage (deminéralisation)	mg/l	< 0,1
Puissance absorbée		
Puissance électrique absorbée maxi circulateur PAC-ballon tampon	W	60
Puissance électrique absorbée max. circulateur chauffage	W	60
Données énergétiques		
Consommation énergétique en veille/24 h à 65 °C	kWh	1,45
Classe d'efficacité énergétique		B
Données électriques		
Tension nominale commande	V	230
Phases commande		1/N/PE
Protection commande	A	1 x B 16
Fréquence	Hz	50
Versions		
Indice de protection (IP)		IP20
Dimensions		
Hauteur	mm	1918
Largeur	mm	680
Profondeur	mm	910
Hauteur de basculement	mm	2123
Poids		
Poids, rempli	kg	641
Poids, à vide	kg	250

Autres données

		HSBC 300 cool
		203801
Hauteur d'installation maximale	m	2000

17.6 Accessoires

Kit de tubes RBS-SBC

		RBS-SBC
		238827
Raccords		
Raccord eau froide	mm	22
Raccord eau chaude sanitaire	mm	22
Raccord boucle de circulation	mm	12
Versions		
Convient pour		...SBC 300 cool / plus et 300 L cool / L plus

Kit hydraulique HSBC 3-HKM

		HSBC 3-HKM
		238825
Raccords		
Raccordement circuit de chauffage	mm	22

Garantie

Les conditions de garantie de nos sociétés allemandes ne s'appliquent pas aux appareils achetés hors d'Allemagne. Au contraire, c'est la filiale chargée de la distribution de nos produits dans le pays qui est seule habilitée à accorder une garantie. Une telle garantie ne pourra cependant être accordée que si la filiale a publié ses propres conditions de garantie. Il ne sera accordé aucune garantie par ailleurs.

Nous n'accordons aucune garantie pour les appareils achetés dans des pays où aucune filiale de notre société ne distribue nos produits. D'éventuelles garanties accordées par l'importateur restent inchangées.

Environnement et recyclage

Merci de contribuer à la préservation de notre environnement. Après usage, procédez à l'élimination des matériaux conformément à la réglementation nationale.

BIJZONDERE INSTRUCTIES

BEDIENING

1. Algemene aanwijzingen	89
1.1 Geldende documenten	89
1.2 Veiligheidsaanwijzingen	89
1.3 Andere aandachtspunten in deze documentatie	90
1.4 Info op het toestel	90
1.5 Meeteenheden	90
2. Veiligheid	90
2.1 Reglementair gebruik	90
2.2 Algemene veiligheidsaanwijzingen	90
2.3 Keurmerk	90
3. Toestelcompatibiliteit	91
4. Toestelbeschrijving	91
5. Reiniging, verzorging en onderhoud	91
6. Problemen verhelpen	91

INSTALLATIE

7. Veiligheid	92
7.1 Algemene veiligheidsaanwijzingen	92
7.2 Voorschriften, normen en bepalingen	92
8. Toestelbeschrijving	92
8.1 Leveringsomvang	92
8.2 Toebehoren	92
9. Voorbereidingen	92
9.1 Montageplaats	92
9.2 Transport en oplevering	93
10. Montage	98
10.1 Het toestel plaatsen	98
10.2 Verwarmingswateraansluiting	98
10.3 Drinkwateraansluiting en veiligheidsgroep	100
10.4 Installatie vullen	101
10.5 Toestel ontluchten	102
11. Elektrische aansluiting	102
11.1 Stuurspanning	103
11.2 Veiligheidslaagspanning	103
11.3 Aansluiting warmtepompmanager	104
11.4 Toebehoren	105
11.5 Sensormontage	105
11.6 Afstandsbediening	105
12. Ingebruikname	106
12.1 Controles voor ingebruikname van de warmtepompmanager	106
12.2 Ingebruikname van de warmtepompmanager	106
13. Instellingen	106
13.1 Circulatiepompen Wilo-Para .../Sc	106
14. Overdracht van het toestel	107
15. Buitendienststelling	107
16. Onderhoud	108
17. Technische gegevens	110
17.1 Afmetingen en aansluitingen	110
17.2 Elektrisch schakelschema	112
17.3 Installatievoorbeeld	115

17.4 Gegevens over het energieverbruik	115
17.5 Gegevenstabel	115
17.6 Toebehoren	116

GARANTIE

MILIEU EN RECYCLING

BIJZONDERE INSTRUCTIES

- Het toestel kan door kinderen vanaf 8 jaar, alsook door personen met fysieke, zintuiglijke of geestelijke beperkingen of met een gebrek aan ervaring en kennis gebruikt worden op voorwaarde dat er iemand toezicht houdt, of dat ze onderricht zijn hoe ze het toestel veilig moeten gebruiken en begrijpen welke gevaren hiermee gepaard gaan. Kinderen mogen niet met het toestel spelen. Kinderen mogen zonder toezicht het toestel niet reinigen noch gebruikersonderhoudstaken uitvoeren.
- Aansluiting op het stroomnet is alleen als vaste aansluiting toegestaan. Het toestel moet op alle polen met een afstand van minstens 3 mm van de aansluiting van het net kunnen worden losgekoppeld.
- Neem alle nationale en regionale voorschriften en bepalingen in acht.
- Neem de minimumafstanden in acht (zie hoofdstuk "Installatie / Voorbereidingen / Montageplaats").
- Installatie, ingebruikname, onderhoud en reparatie van het toestel mogen alleen door een gekwalificeerde installateur uitgevoerd worden.

Warmwaterboiler

- Tap het toestel af zoals beschreven in het hoofdstuk "Installatie / Onderhoud / Warmwaterboiler aftappen".
- Neem de maximaal toegelaten druk in acht (zie hoofdstuk "Installatie / Technische gegevens / Gegevenstabel").
- De warmwaterboiler staat onder voedingsdruk. Tijdens het verwarmingsproces druppelt expansiewater uit het veiligheidsventiel.
- De uitloopopening van het veiligheidsventiel moet geopend blijven naar de atmosfeer.

BEDIENING

1. Algemene aanwijzingen

De hoofdstukken "Bijzondere info" en "Bediening" zijn bedoeld voor de gebruiker van het toestel en de installateur.

Het hoofdstuk "Installatie" is bedoeld voor de installateur.



Aanwijzing

Lees deze handleiding voor gebruik zorgvuldig door en bewaar deze.
Overhandig de handleiding zo nodig aan een volgende gebruiker.

1.1 Geldende documenten



Handleidingen van de warmtepompmanager WPM



Bedienings- en installatiehandleiding van de aangesloten warmtepomp



Bedienings- en installatiehandleidingen van alle overige componenten die bij de installatie horen

1.2 Veiligheidsaanwijzingen

1.2.1 Opbouw van veiligheidsaanwijzingen



TREFWOORD Soort gevaar

Hier worden de mogelijke gevolgen vermeld wanneer de veiligheidsaanwijzingen genegeerd worden.

► Hier staan maatregelen om gevaren te voorkomen.

1.2.2 Symbolen, soort gevaar

Symbool	Soort gevaar
	Letsel
	Elektrische schok
	Verbranding (verbranding, verschroeijing)

1.2.3 Trefwoorden

TREFWOORD	Betekenis
GEVAAR	Aanwijzingen die leiden tot zwaar letsel of overlijden, wanneer deze niet in acht genomen worden.
WAARSCHUWING	Aanwijzingen die kunnen leiden tot zwaar letsel of overlijden, wanneer deze niet in acht genomen worden.
VOORZICHTIG	Aanwijzingen die kunnen leiden tot middelmatig zwaar of licht letsel, wanneer deze niet in acht genomen worden.

1.3 Andere aandachtspunten in deze documentatie



Aanwijzing

Algemene aanwijzingen worden aangeduid met het hiernaast afgebeelde symbool.

- Lees de aanwijzingsteksten grondig door.

Symbool	Betekenis
	Materiële schade (toestel-, gevolg-, milieuschade)
	Het toestel afdanken

- Dit symbool geeft aan dat u iets moet doen. De vereiste handelingen worden stap voor stap beschreven.

1.4 Info op het toestel

Aansluitingen

Symbool	Betekenis	
	Toevoer / ingang	rode pijl: warm blauwe pijl: Koud groene pijl: neutraal
	Uitloop / uitgang	rode pijl: warm blauwe pijl: Koud groene pijl: neutraal
	Warm drinkwater	
	Circulatie	
	Warmtepomp	
	Verwar.	

1.5 Meeteenheden



Aanwijzing

Tenzij anders vermeld, worden alle afmetingen in millimeter aangegeven.

2. Veiligheid

2.1 Reglementair gebruik

Het toestel is bestemd voor seizoensverwarming en -koeling (7 °C/12 °C) van ruimten en voor de drinkwateropwarming.

Het toestel is bestemd voor gebruik in een huishoudelijke omgeving. Het kan op een veilige manier bediend worden door ongeschoolde personen. Het toestel kan ook buiten het huishouden gebruikt worden, bijv. in een klein bedrijf, voor zover het op dezelfde wijze gebruikt wordt.

Elk ander gebruik dat verder gaat dan wat hier wordt omschreven, geldt als niet reglementair. Onder reglementair gebruik valt ook het in acht nemen van deze handleiding alsmede de handleidingen voor het gebruikte toebehoren.

2.2 Algemene veiligheidsaanwijzingen



WAARSCHUWING verbranding

Bij uitlooptemperaturen van meer dan 43 °C bestaat gevaar voor brandwonden.



WAARSCHUWING letsel

Het toestel kan door kinderen vanaf 8 jaar, alsook door personen met fysieke, zintuiglijke of geestelijke beperkingen of met een gebrek aan ervaring en kennis gebruikt worden op voorwaarde dat er iemand toezicht houdt, of dat ze onderricht zijn hoe ze het toestel veilig moeten gebruiken en begrijpen welke gevaren hiermee gepaard gaan. Kinderen mogen niet met het toestel spelen. Kinderen mogen zonder toezicht het toestel niet reinigen noch gebruikersonderhoudstaken uitvoeren.



WAARSCHUWING letsel

Gebruik het toestel om veiligheidsredenen alleen met de gesloten frontbekleding.



Materiële schade

Als de stroomvoorziening wordt onderbroken, is de actieve vorstbescherming van de installatie niet meer gegarandeerd.

- Onderbreek de stroomvoorziening ook buiten de verwarmingsperiode niet.



Aanwijzing

De warmwaterboiler staat onder voedingsdruk. Tijdens het verwarmingsproces druppelt expansiewater uit het veiligheidsventiel.

- Waarschuw uw installateur, als er na het verwarmen nog water uitdruppelt.

2.3 Keurmerk

Zie het typeplaatje op het toestel.

Toestelcompatibiliteit

3. Toestelcompatibiliteit

U kunt het toestel in combinatie met de volgende lucht-water-warmtepompen gebruiken:

- HPA-O 05.1-07.1 CS Premium
- HPA-O 7-13 (C)(S) Premium
- WPL-A 05-07 HK 230 Premium
- WPL 15-25 A(C)(S)
- WPL 19-24 I, A

4. Toestelbeschrijving

Het buffervat en de warmwaterboiler met warmtewisselaar zijn boven elkaar opgesteld en kunnen voor de oplevering van elkaar gescheiden worden.

Het toestel is ingeschuimd in de kunststof mantel en uitgerust met een afneembare frontbekleding. Het toestel wordt hydraulisch en elektrisch verbonden met de warmtepomp. Alle hydraulische aansluitingen zijn naar boven (verwarming) en naar achteren (drinkwater) uitgevoerd.

Naast de warmwaterboiler en het buffervat zijn andere systeemcomponenten geïntegreerd:

- Warmtepompmanager
- uiterst efficiënte circulatiepomp voor een ongemengd verwarmingscircuit
- 3-2-weg omschakelklep
- Boilerlaadpomp

Warmwaterboiler

De stalen boiler is aan de binnenkant voorzien van speciaal direct email en een veiligheidsanode. De anode met verbruiksindicator beschermt de binnenkant van het reservoir tegen corrosie.

Het door de warmtepomp opgewarmde cv-water wordt via een warmtewisselaar naar de warmwaterboiler gepompt. De warmtewisselaar geeft de opgenomen warmte daarbij af aan het drinkwater. De geïntegreerde warmtepompmanager regelt de opwarming van het drinkwater op de gewenste temperatuur.

Buffervat

Het stalen vat is bestemd voor de hydraulische ontkoppeling van de debieten van warmtepomp en verwarmingscircuit. Het door de warmtepomp opgewarmde cv-water wordt door de boilerlaadpomp naar het buffervat getransporteerd. Bij aanvraag wordt het cv-water met de geïntegreerde circulatiepomp van het verwarmingscircuit naar het verwarmingscircuit aangevoerd.

Warmtepompmanager (WPM)

De installatie wordt geregeld via de geïntegreerde warmtepompmanager.



Aanwijzing

De warmtepompmanager beschikt over een automatische zomer-winteromschakeling, zodat u de installatie tijdens de zomer ingeschakeld kunt laten.

- Houd rekening met de handleiding van de warmtepompmanager.

5. Reiniging, verzorging en onderhoud

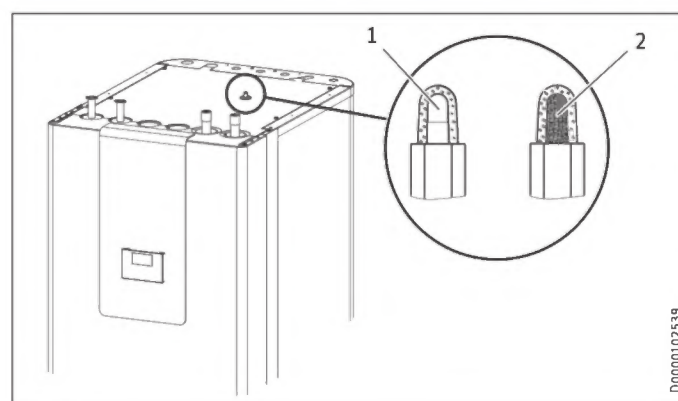
- Laat de elektrische veiligheid van het toestel en de werking van de veiligheidsgroep periodiek controleren door een installateur.
- Gebruik geen schurende reinigingsmiddelen of reinigingsmiddelen met oplosmiddelen. Een vochtige doek volstaat om het toestel te onderhouden en te reinigen.

Verbruiksindicator signaalanode



Materiële schade

Wanneer de kleur van de verbruiksindicator is gewijzigd van wit naar rood, moet de signaalanode door een installateur worden gecontroleerd en evt. worden vervangen.

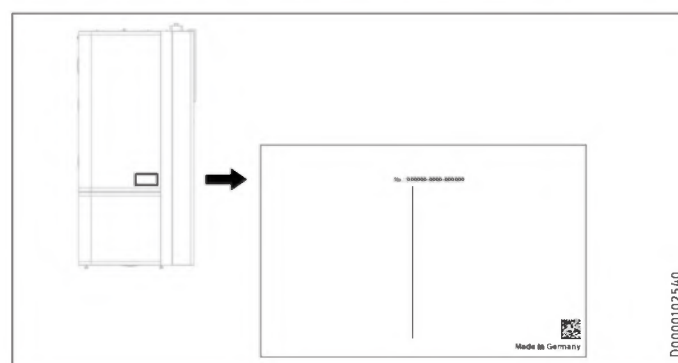


- 1 wit = anode ok
- 2 rood = controle door installateur vereist

6. Problemen verhelpen

Probleem	Oorzaak	Oplossing
Het water wordt niet warm. De verwarming werkt niet.	Er is geen spanning.	Controleer de zekeringen van de huisinstallatie.

Waarschuw de installateur, wanneer u de oorzaak niet zelf kunt verhelpen. Hij kan u sneller en beter helpen als u hem het nummer op het typeplaatje doorgeeft (000000-0000-000000).



INSTALLATIE

7. Veiligheid

Installatie, ingebruikname, onderhoud en reparatie van het toestel mogen alleen door een gekwalificeerde installateur uitgevoerd worden.

7.1 Algemene veiligheidsaanwijzingen

Wij waarborgen de goede werking en de bedrijfszekerheid uitsluitend bij gebruik van originele toebehoren en reserveonderdelen voor het toestel.

7.2 Voorschriften, normen en bepalingen



Aanwijzing

Neem alle nationale en regionale voorschriften en bepalingen in acht.

8. Toestelbeschrijving

8.1 Leveringsomvang

Bij het toestel wordt het volgende geleverd:

- 4x Verstelbaar voetje
- 1x Buitentemperatuursensor AF PT

8.2 Toebehoren

8.2.1 Noodzakelijk toebehoren

Afhankelijk van de voedingsdruk zijn veiligheidsgroepen en reduceerventielen verkrijgbaar. Deze typegekeurde veiligheidsgroepen beschermen het toestel tegen een ontoelaatbare drukoverschrijding.

Noodzakelijk voor oppervlaktekoeling:

- Temperatuursensor PT1000
- Afstandsbediening FET

8.2.2 Overig toebehoren

- Pompmodule voor een gemengd verwarmingscircuit HSBC 3-HKM
- Buiskit RBS-SBC
- Drukslangen
- Onthardingsarmatuur HZEA
- Temperatuursensor voor koeling
- Afstandsbediening voor de verwarmingsfunctie
- Veiligheidstemperatuurbegrenzer voor vloerverwarming STB-FB

Buiskit RBS-SBC

De hydraulische aansluitingen kunnen met de als toebehoren verkrijgbare buiskits RBS-SBC achter de warmwaterboiler omhoog geleid worden.

9. Voorbereidingen

9.1 Montageplaats



Materiële schade

Plaats het toestel niet in een vochtige ruimte.

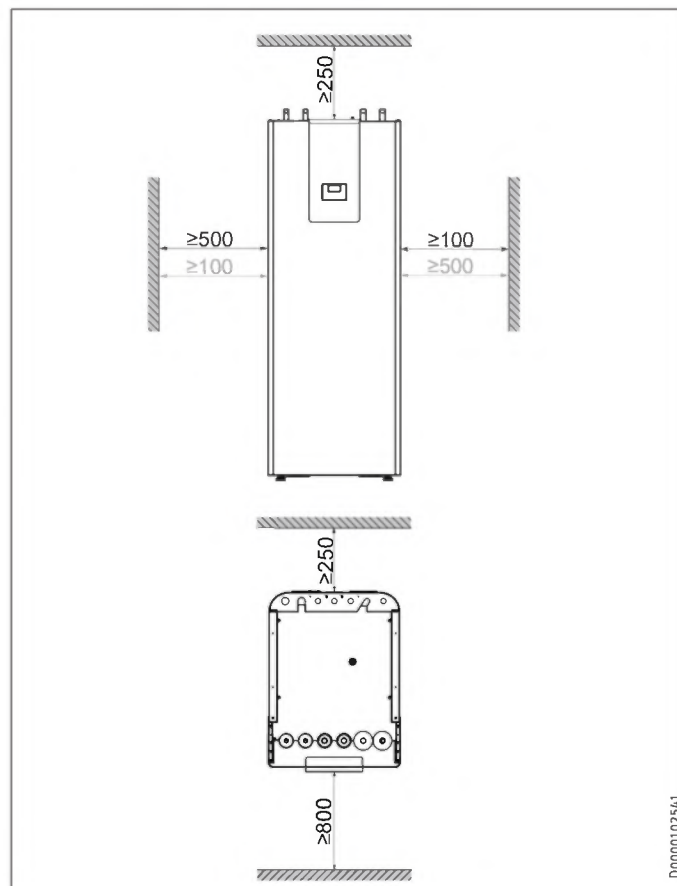
Monteer het toestel in een vorstvrije en droge ruimte in de buurt van het aftappunt. Houd de afstand tussen het toestel en de warmtepomp beperkt om leidingverliezen te beperken.

Zorg ervoor dat de vloer voldoende draagvermogen heeft en goed genivelleerd is (voor het gewicht, zie hoofdstuk "Technische gegevens / Gegevenstabel").

De ruimte mag geen gevaar voor explosies door stof, gasen of dampen inhouden.

Als u het toestel samen met andere verwarmingstoestellen in een stookruimte opstelt, moet verzekerd zijn dat de werking van de andere verwarmingstoestellen niet wordt beïnvloed.

Minimumafstanden



De minimale afstanden aan de zijkant kunnen naar rechts of links worden omgewisseld.

INSTALLATIE

Vorbereidingen

9.2 Transport en oplevering

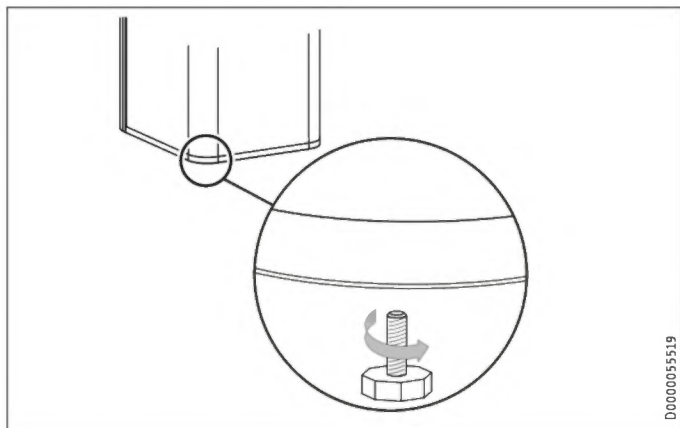


Materiële schade

Bewaar en transporteer het toestel bij temperaturen van -20 °C tot +60 °C.

Oplevering

- Draai de 4 schroeven uit de wegwerppallet.

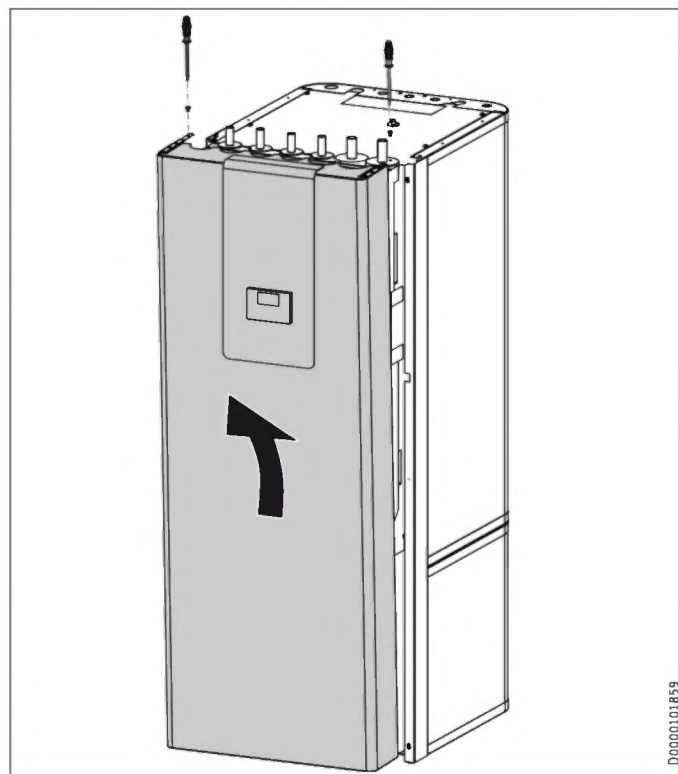


- Kantel het toestel en schroef de bijgeleverde 4 verstelbare voeten in het toestel.
- Til het toestel van de pallet. Gebruik de grijpuitparingen aan de onder- en achterzijde van het toestel voor een beter houvast bij het transport.

Als smalle deuren of gangen de oplevering kunnen belemmeren, kunt u het bovenste van het onderste deel van het toestel scheiden, zoals in de volgende hoofdstukken is beschreven.

9.2.1 Frontbekleding demonteren/monteren

Frontbekleding demonteren



- Verwijder de 2 borgschroeven aan de bovenzijde van de frontkap.
- Haak de frontbekleding naar boven uit.
- AA01-X1.18: Trek, indien nodig, de aansluitstekker van de bedieningseenheid uit de aansluiting in het toestel. De goede werking van het toestel komt niet in het gedrang. Bediening via de bedieningseenheid is niet mogelijk.
- Maak de aardingskabel los van de frontbekleding.

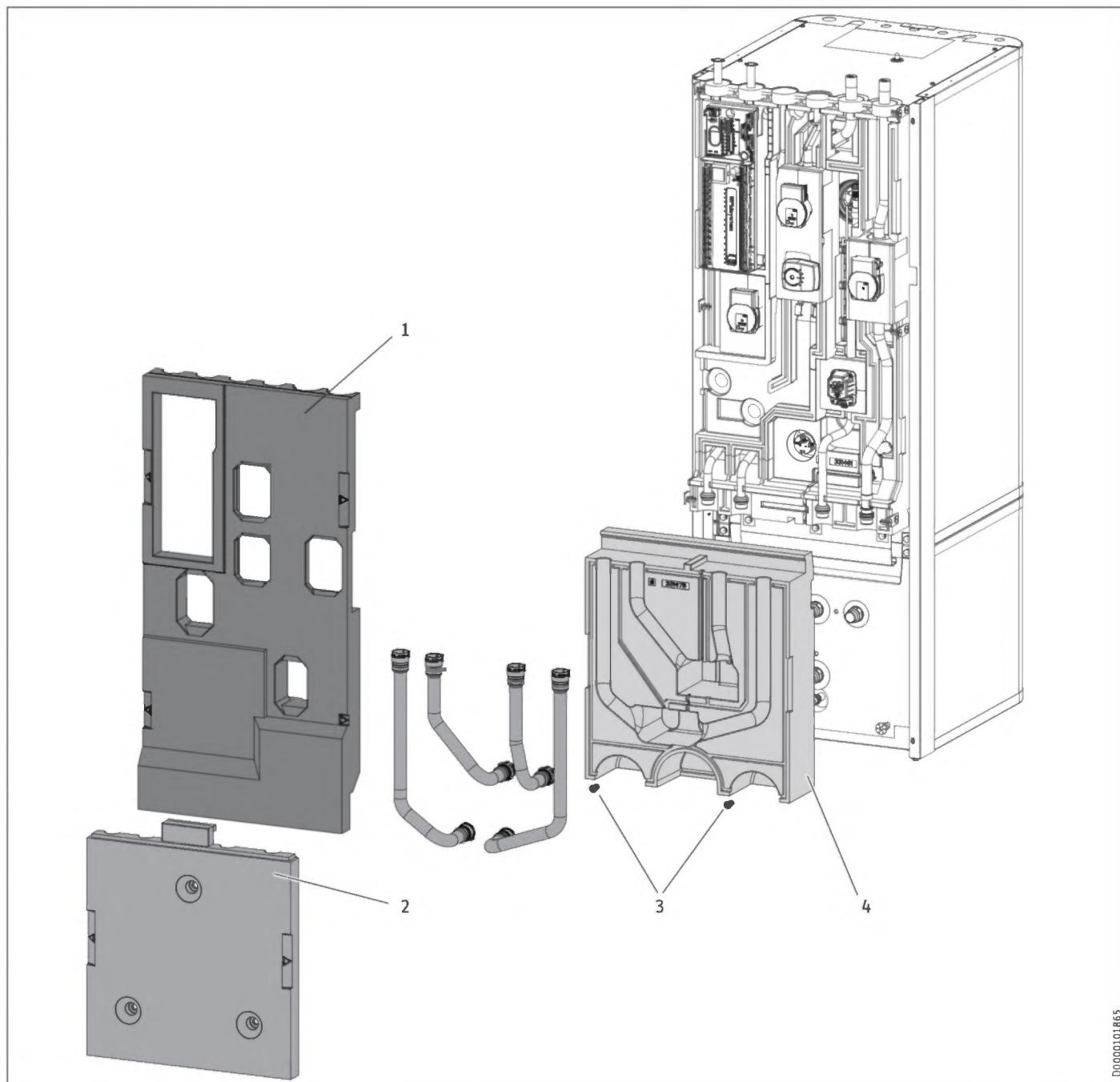
Frontbekleding monteren

- Monteer de frontbekleding in omgekeerde volgorde.

INSTALLATIE

Vorbereidingen

9.2.2 Overzicht isolatie-elementen



- 1 Isolatie-element 1
- 2 Isolatie-element 2
- 3 Schroef van isolatiemateriaal
- 4 Isolatie-element 3

D0000101865

INSTALLATIE

Vorbereidingen

9.2.3 Toestelonderdelen scheiden/samenvoegen

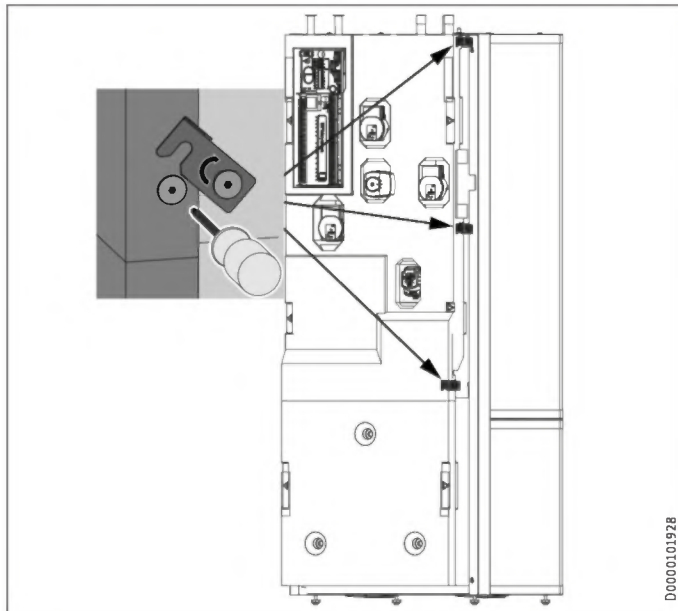
Toestelonderdelen scheiden



Materiële schade

Het uitdraaien van de bevestigingsschroeven beschadigt de schroefdraad in het isolatie-element.

- ▶ Om de 3 bevestigingsbeugels te openen, mogen de bevestigingsschroeven slechts lichtjes worden losgedraaid, maar niet volledig worden uitgedraaid.

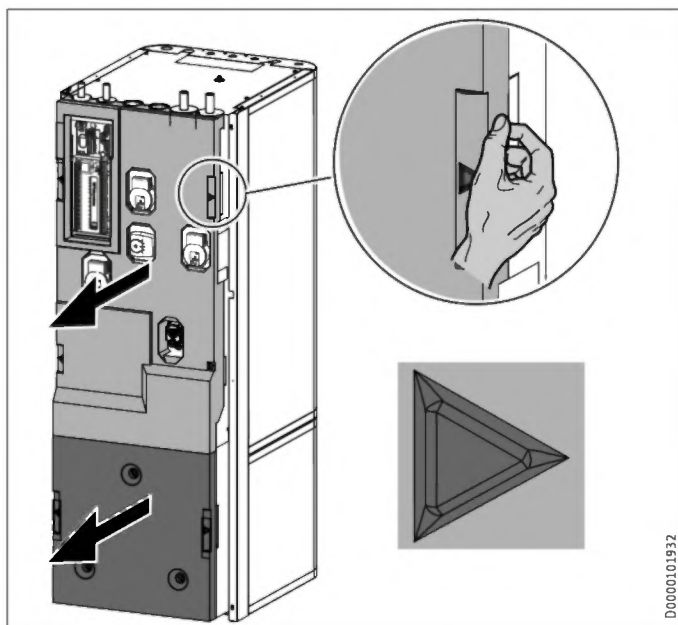


D0000101928



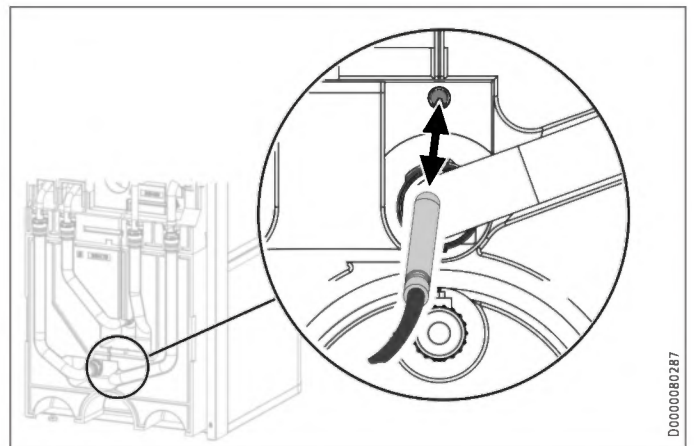
Aanwijzing

Voor de vereenvoudigde demontage zijn de isolatie-elementen aan linker- en rechterzijde met gemarkeerde grijpuitparingen uitgerust.



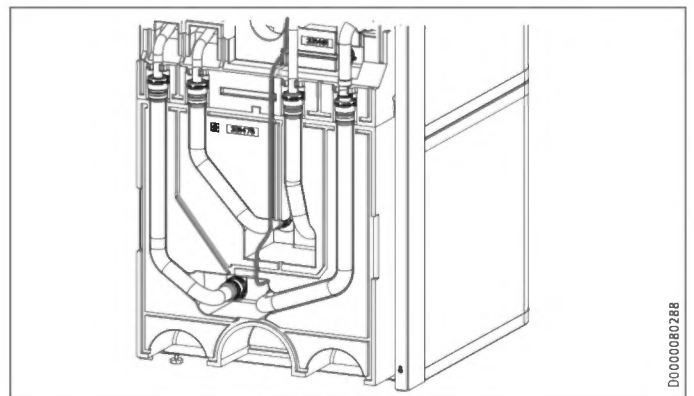
D0000101932

- ▶ Verwijder isolatie-element 1.
- ▶ Verwijder isolatie-element 2.



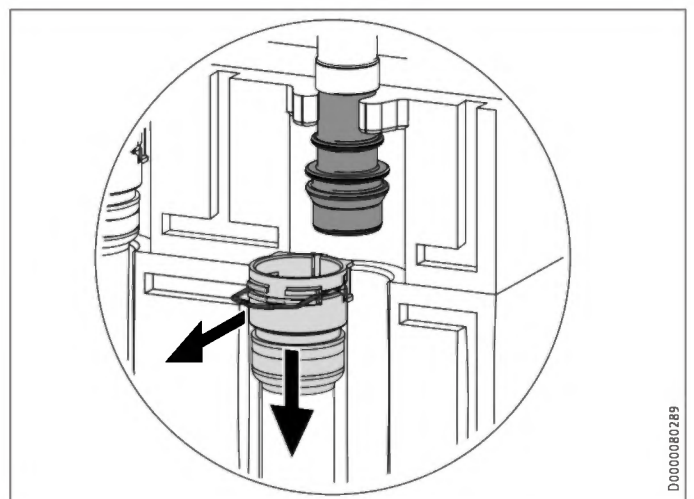
D0000080287

- ▶ Trek de "Sensor verwarming" op het buffervat eruit.



D0000080288

- ▶ Maak de sensorkabel uit de geleidingsgroef in het isolatie-element los.

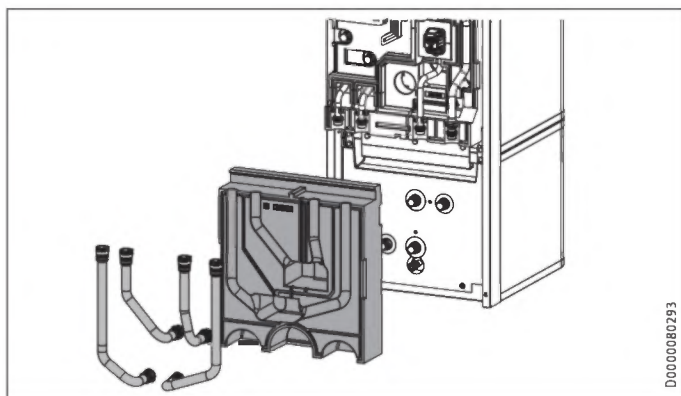


D0000080289

- ▶ Maak de steekverbinding van de 4 hydraulische aansluitingen los. Trek daarvoor de veerklemmen met een schroevendraai-er tot aan de aanslag eruit.
- ▶ Trek de hydraulische aansluitingen eruit, zoals is weergegeven.

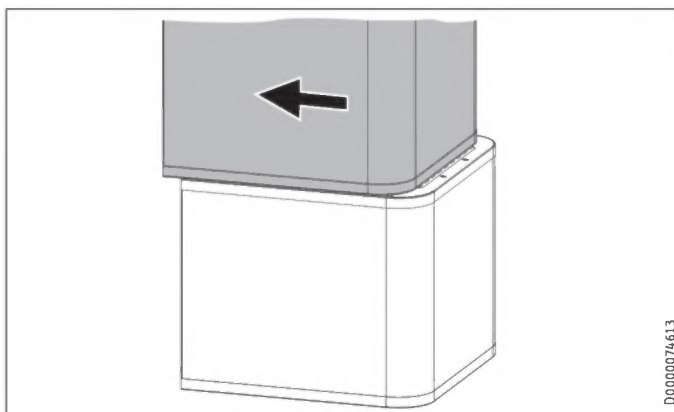
INSTALLATIE

Vorbereidingen



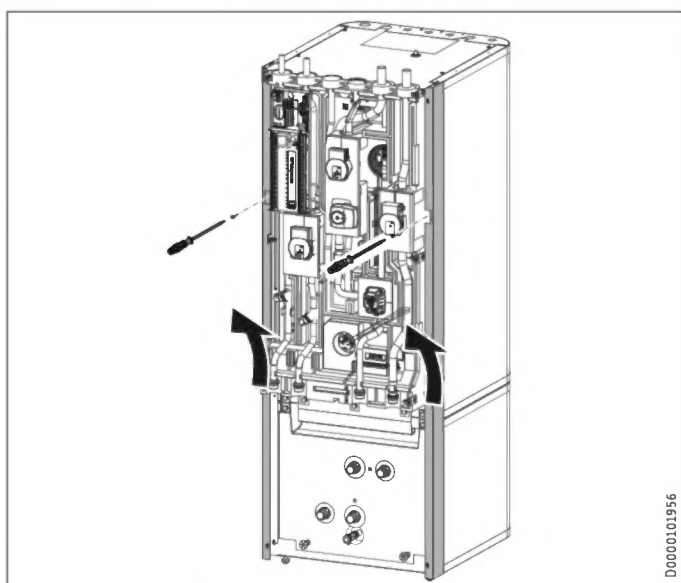
D0000080293

- ▶ Verwijder de 4 hydraulische slangen.
- ▶ Verwijder de 2 schroeven van isolatiemateriaal.
- ▶ Verwijder isolatie-element 3.



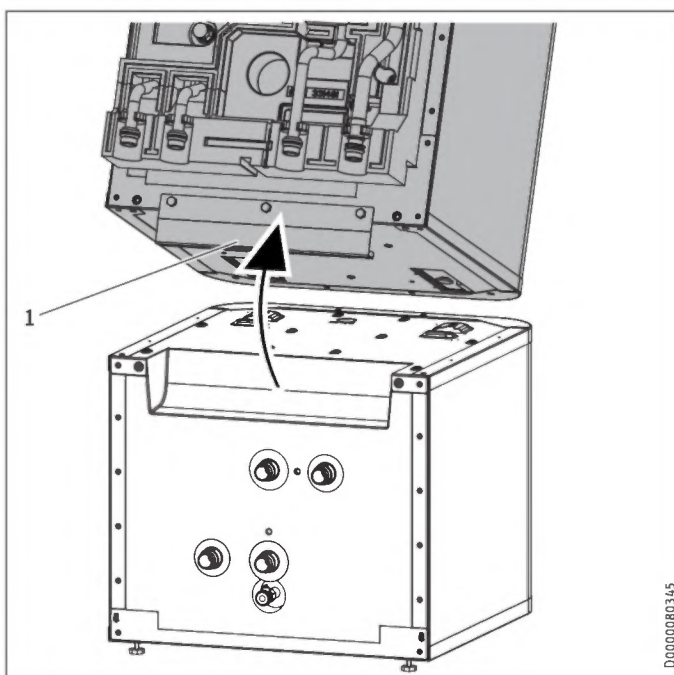
D0000074613

- ▶ Trek het bovenste toesteldeel naar voren.



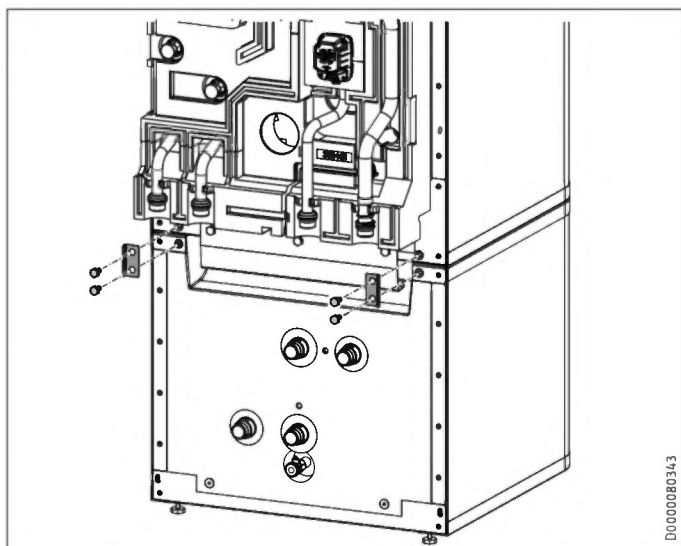
D0000101956

- ▶ Maak de 2 borgschroeven los aan de profielbalken aan de zijkant.
- ▶ Haak de profielbalken er naar boven uit.



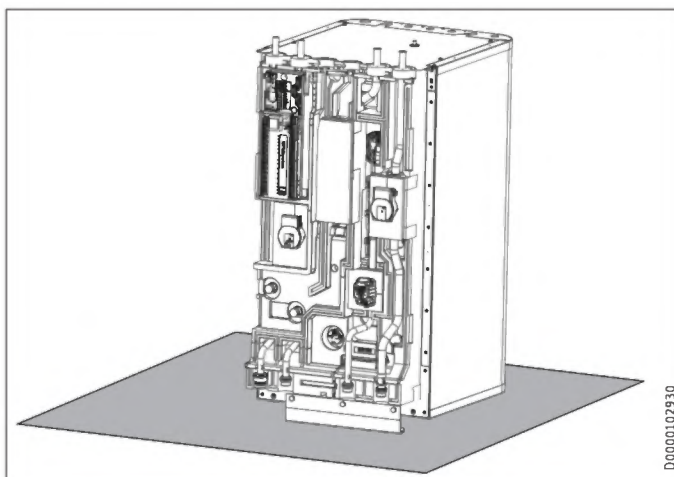
D0000080345

- 1 Griprail
- ▶ Kantel het bovenste toesteldeel naar achteren. Gebruik de grip rail voor een beter houvast.



D0000080343

- ▶ Maak de 4 schroeven los van de beugels vooraan op het toestel.



D0000102930

- ▶ Leg het bovenste toesteldeel op een ondergrond om beschadiging te voorkomen.

INSTALLATIE

Vorbereidingen

Toesteldelen samenvoegen



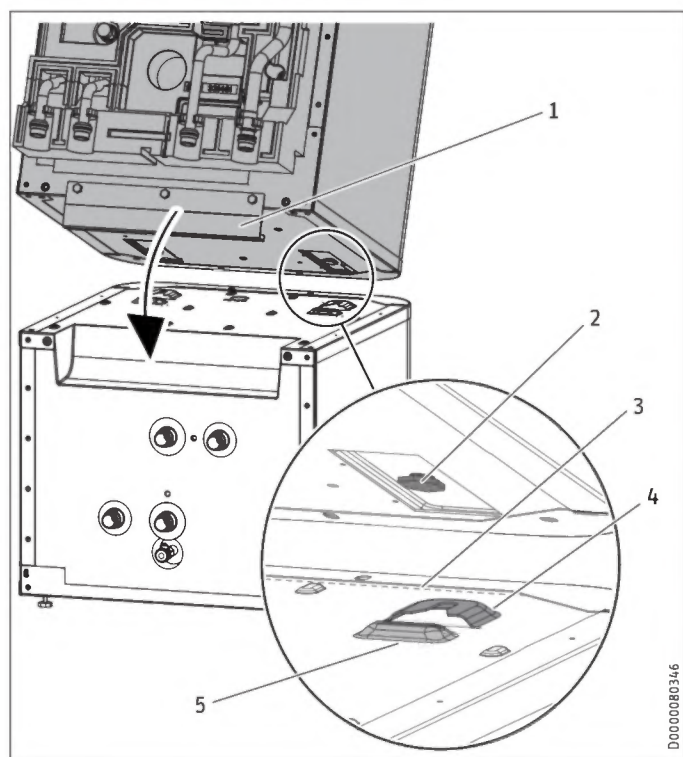
Materiële schade

Om condensaatvorming te vermijden, moeten de isolatie-elementen dichtbij en zonder spleet tegen het onderstuk liggen.

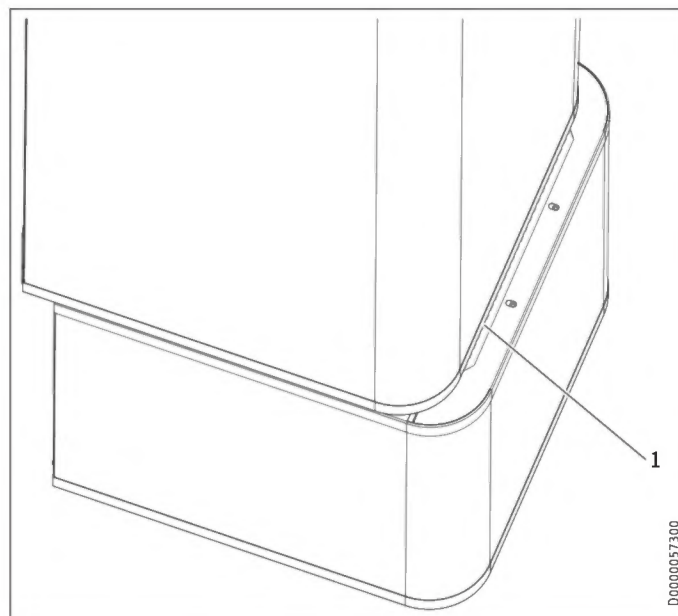
- ▶ Let er bij het plaatsen van de isolatie-elementen op dat de voegen vrij zijn.
- ▶ Klop de isolatie-elementen met de hand vast.

Voeg de toesteldelen in omgekeerde volgorde samen.

De positioneringshulpmiddelen en de markering door een stippelijntje vergemakkelijken het opzetten en inschuiven van het bovenste toesteldeel in de geleidingsgroef op het onderste toesteldeel:

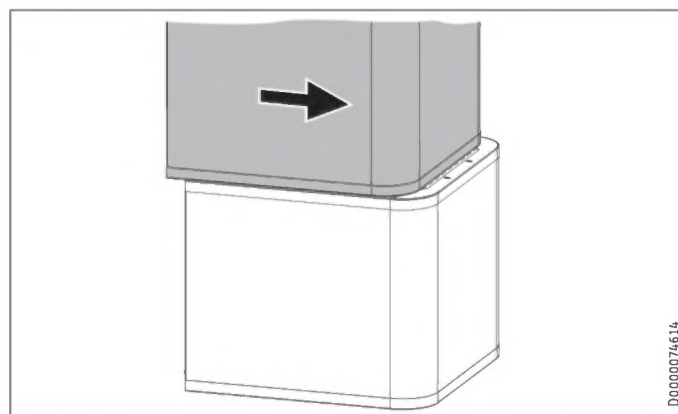


- 1 Griprail
- 2 Geleidingsbout
- 3 Streeplijn (perforatie in de plaat)
- 4 Geleidingsgroef
- 5 Positioneringshulpmiddel



1 Streeplijn (perforatie in de plaat)

- ▶ Plaats het bovenste toesteldeel op de stippelijntje op het onderste toesteldeel.



- ▶ Schuif het bovenste toesteldeel naar achter, totdat het gelijk komt met het onderste toesteldeel. Wanneer u de toesteldeel correct samenvoegt, wordt de eindpositie door de geleidingsgroef en de geleidingsbout bepaald.
- ▶ Bevestig de beugels vooraan op het toestel.
- ▶ Monteer de zijprofielbalken.
- ▶ Monteer isolatie-element 3 en de 4 hydraulische slangen.
- ▶ Monteer de steekverbinding van de 4 hydraulische aansluitingen. Let erop dat de veerklemmen vergrendelen.
- ▶ Steek de "Sensor verwarming" op het buffervat.
- ▶ Leg de sensorkabel in de daartoe voorziene geleidingsgroef in het isolatie-element.
- ▶ Monteer isolatie-element 2.
- ▶ Monteer isolatie-element 1.
- ▶ Monteer de frontkap.

10. Montage

10.1 Het toestel plaatsen

- ▶ Neem bij plaatsing de minimumafstanden in acht (zie hoofdstuk "Vorbereidingen / Montageplaats").
- ▶ Oneffenheden kunnen door middel van de verstelbare poten worden weggewerkt.

10.2 Verwarmingswateraansluiting



Materiële schade

De verwarmingsinstallatie waarop het toestel wordt aangesloten, moet door een installateur worden geïnstalleerd in overeenstemming met de waterinstallatieschema's in de planningsdocumenten.



Materiële schade

Wanneer bijkomende afsluitkleppen ingebouwd worden, dient u een bijkomend veiligheidsventiel toegankelijk aan te brengen op de warmteopwekker of in de onmiddellijke nabijheid ervan in de aanvoerleiding. Tussen de warmteopwekker en het veiligheidsventiel mag geen afsluitklep gemonteerd zijn.

Zuurstofdiffusie



Materiële schade

Vermijd open verwarmingsinstallaties. Gebruik bij vloerverwarmingen met kunststof leidingen zuurstofdiffusiedichte leidingen.

Bij vloerverwarmingen met niet-zuurstofdiffusiedichte kunststofleidingen of open verwarmingsinstallaties kan door zuurstofdiffusie corrosie optreden aan de stalen delen van de verwarmingsinstallatie (bijv. aan de warmtewisselaar van de warmwaterboiler, aan buffervaten, stalen verwarmingselementen of stalen buizen).

- ▶ Scheid bij zuurstofdoorlatende verwarmingssystemen het verwarmingssysteem tussen verwarmingscircuit en buffervat.



Materiële schade

De corrosieproducten (bijv. roestslib) kunnen neerslaan in de componenten van de verwarmingsinstallatie en door vernauwing van de doorsnede de capaciteit van de installatie beïnvloeden of storingen veroorzaken die leiden tot het uitvallen van de installatie.

Voedingsleidingen



Aanwijzing

Afhankelijk van de uitvoering van de verwarmingsinstallatie (drukverliezen) kan de maximaal toegelaten leidinglengte tussen het toestel en de warmtepomp variëren. Als richtwaarde moet worden uitgegaan van een maximale leidinglengte van 10 m en een leidingdiameter van 22-28 mm.

- ▶ Spoel de leidingen grondig door voordat de warmtepomp wordt aangesloten. Vreemde voorwerpen (bijv. laskorrels, roest, zand, dichtingsmateriaal) belemmeren de bedrijfszekerheid van het systeem.
- ▶ Monteer de verwarmingswater transporterende leidingen (zie hoofdstuk "Technische gegevens / Afmetingen en aansluitingen").
- ▶ Bescherm de aanvoer- en retourleiding tegen vorst door ze voldoende te isoleren.
- ▶ Sluit de hydraulische aansluitingen met een vlakke afdichting aan.

Wanneer het beschikbare externe drukverschil wordt overschreden, kunnen drukverliezen in de verwarmingsinstallatie tot een verlaagd verwarmingsvermogen leiden.

- ▶ Let er bij het aanleggen van de buizen op dat het beschikbare externe drukverschil niet wordt overschreden (zie hoofdstuk "Technische gegevens / Gegevenstabel").
- ▶ Let bij de berekening van de drukverliezen op de aanvoer- en retourleidingen en het drukverlies van de warmtepomp. De drukverliezen moeten door het beschikbare drukverschil gedekt worden.

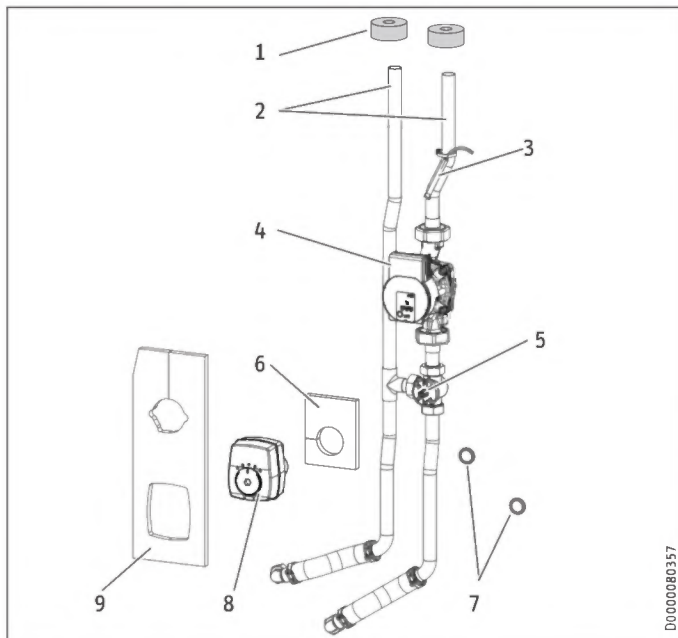
10.2.1 HSBC 3-HKM (optioneel)



WAARSCHUWING elektrische schok
 Ontkoppel het toestel voor het begin van de werkzaamheden op alle polen van de netaansluiting en tap het verwarmingscircuit af via de aftapkraan op het buffervat.

Voor uitbreiding met een gemengd verwarmingscircuit kunt u de als toebehoren verkrijgbare pompmodule HSBC 3-HKM monteren.

Leveringsomvang

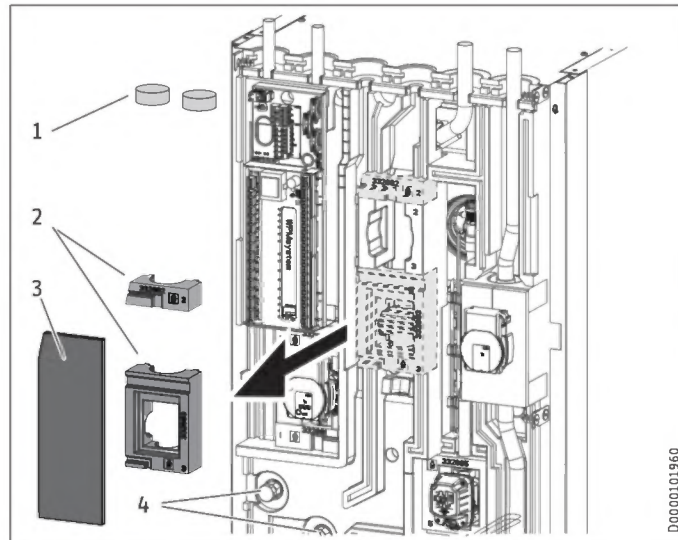


- 1 Buisisolatie
 - 2 Aansluitbuizen (*)
 - 3 Temp.sensor
 - 4 Circulatiepomp verwarmingscircuit (*)
 - 5 3-weg mengklep (*)
 - 6 Isolatiemat voor 3-weg mengklep
 - 7 Vlakke afdichtingen
 - 8 Servomotor voor 3-weg mengklep (*)
 - 9 Isolatiemat voor 3-weg mengklep en circulatiepomp van het verwarmingscircuit
- (*) Buisgroep

Vorbereiding

- ▶ Demonteer de frontbekleding en het isolatie-element 1 (zie hoofdstuk "Installatie / Voorbereidingen / Transport en oplevering").

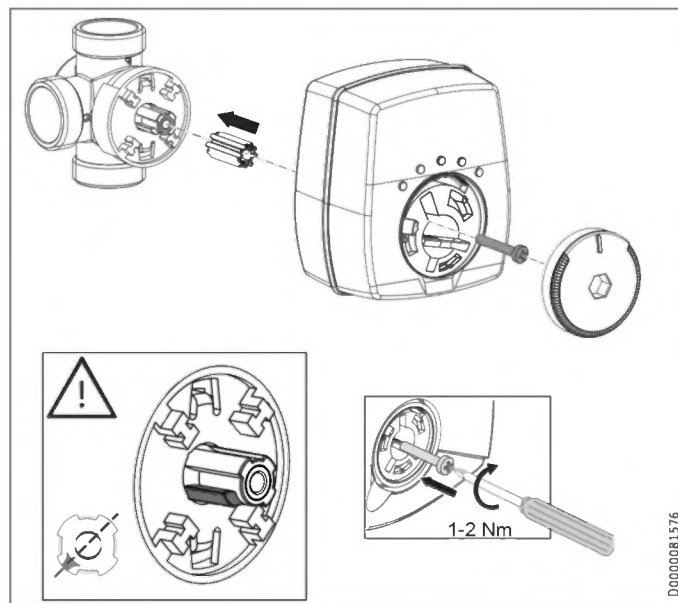
De volgende componenten zijn aan HSBC-zijde op de inbouwlocatie van de pompmodule voorgemonteerd:



- 1 Isolatiepluggen
- 2 Gietstukken voor 3-weg mengklep
- 3 Isolatiemat gesloten
- 4 Overgangsnippel met opgeschroefde blindkappen

- ▶ Verwijder de isolatiepluggen.
- ▶ Verwijder de gesloten isolatiemat alsmede de gietstukken voor de 3-weg mengklep en de circulatiepomp van het verwarmingscircuit.
- ▶ Schroef de blindkappen van de overgangsnippels af terwijl u deze tegenhoudt.

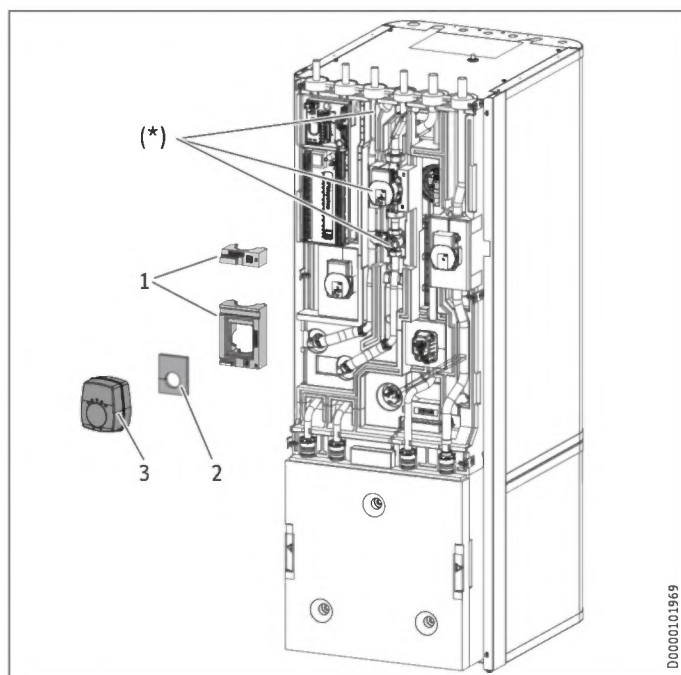
Montage



- ▶ Controleer de stand van de as van de 3-weg mengklep.
- ▶ Pas de stand eventueel aan.

INSTALLATIE

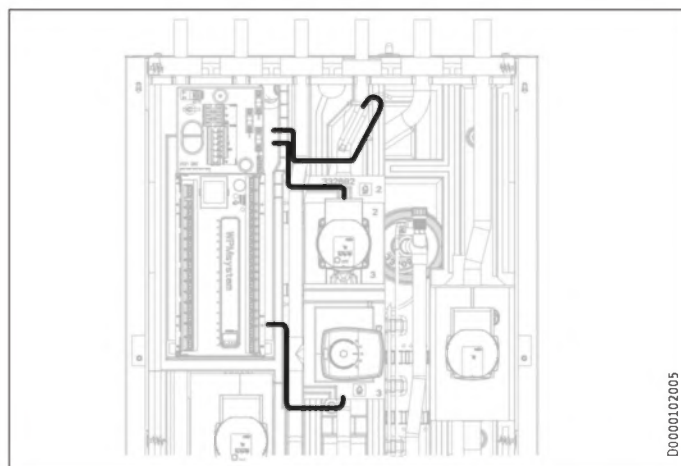
Montage



(*) Busmodule geplaatst

- 1 Gietstukken voor 3-weg mengklep
- 2 Isolatiemat voor 3-weg mengklep
- 3 Servomotor voor 3-weg mengklep

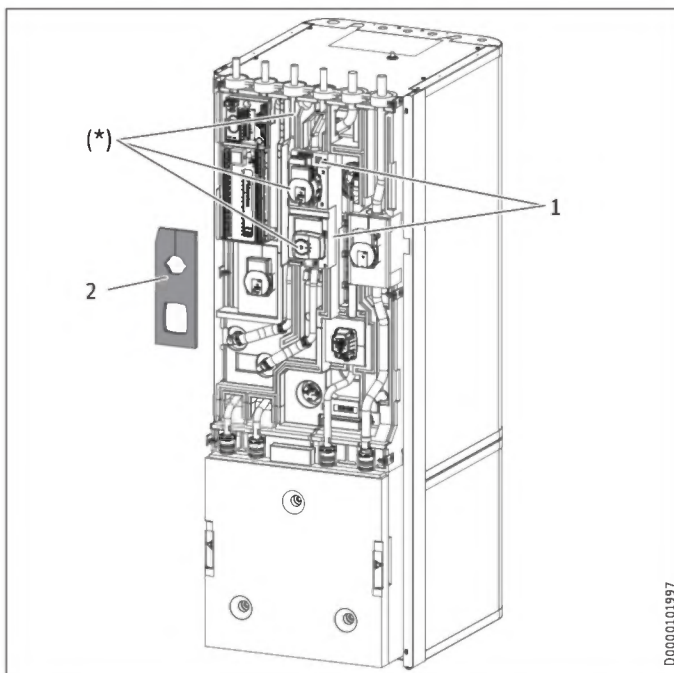
- ▶ Plaats de busmodule erin.
- ▶ Plaats de vlakke afdichtingen in de wartelmoeren van de aansluitbuizen.
- ▶ Schroef de wartelmoeren vast op de overgangsnippels terwijl u deze tegenhoudt.
- ▶ Controleer de uitlijning van de buizen en functie-elementen van de pompmodule.
- ▶ Draai alle schroefkoppelingen aan.
- ▶ Plaats de gietstukken voor de 3-weg mengklep over het mengkleplichaam en boven de pomp.
- ▶ Plaats de isolatiemat voor de 3-weg mengklep op het kleplichaam.
- ▶ Monteer de servomotor voor de 3-weg mengklep.



Materiële schade

Om condensaatvorming te vermijden, plaatst u geen kabels in de voegen van de EPP-stukken.

- ▶ Leg de aansluitkabel van de pompmodule, zoals in de afbeelding, naar de schakelkast.
- ▶ Schuif de buisisolatie van bovenaf over de stempen van de aansluitbuizen.



(*) Busmodule geplaatst

- 1 Gietstukken voor 3-weg mengklep
 - 2 Isolatiemat voor 3-weg mengklep en circulatiepomp van het verwarmingscircuit
- ▶ Plaats de isolatiemat aan de HKM-zijde voor de 3-weg mengklep en de circulatiepomp van het verwarmingscircuit.
 - ▶ Neem de instellingen van de parameters in acht in menu "INSTELLINGEN/VERWARMEN/VERWARMINGSCIRCUIT 2" in de meegeleverde gebruiksaanwijzing van de warmtepompmanager.

10.3 Drinkwateraansluiting en veiligheidsgroep



Materiële schade

De maximaal toegelaten druk mag niet worden overschreden (zie hoofdstuk "Technische gegevens / Gegevenstabel").



Materiële schade

Het toestel dient met drukkransen gebruikt te worden.

Koudwaterleiding

Als materiaal is thermisch verzinkt staal, roestvast staal, koper of kunststof toegestaan.



Materiële schade

Een veiligheidsventiel is vereist.

Warmwaterleiding, circulatieleiding

Als materiaal is roestvast staal, koper en kunststof toegestaan.

10.3.1 Drinkwateraansluiting en veiligheidsgroep

- ▶ Spoel de buizen grondig door.
- ▶ Monteer de warmwateruitloopleiding en de koudwatertoevoerleiding (zie hoofdstuk "Technische gegevens / Afmetingen en aansluitingen"). Sluit de hydraulische aansluitingen met een vlakke afdichting aan.
- ▶ Monteer een typegekeurd veiligheidsventiel in de koudwatertoevoerleiding. Let erop dat, afhankelijk van de voedingsdruk, eventueel ook een drukreducerend ventiel moet worden geplaatst.
- ▶ Dimensioneer de afvoerleiding zodanig dat het water bij volledig geopend veiligheidsventiel ongehinderd kan wegstromen.
- ▶ De uitloopopening van het veiligheidsventiel moet geopend blijven naar de atmosfeer.
- ▶ Leg de afvoerleiding van het veiligheidsventiel met een continu verval naar de afvoer.

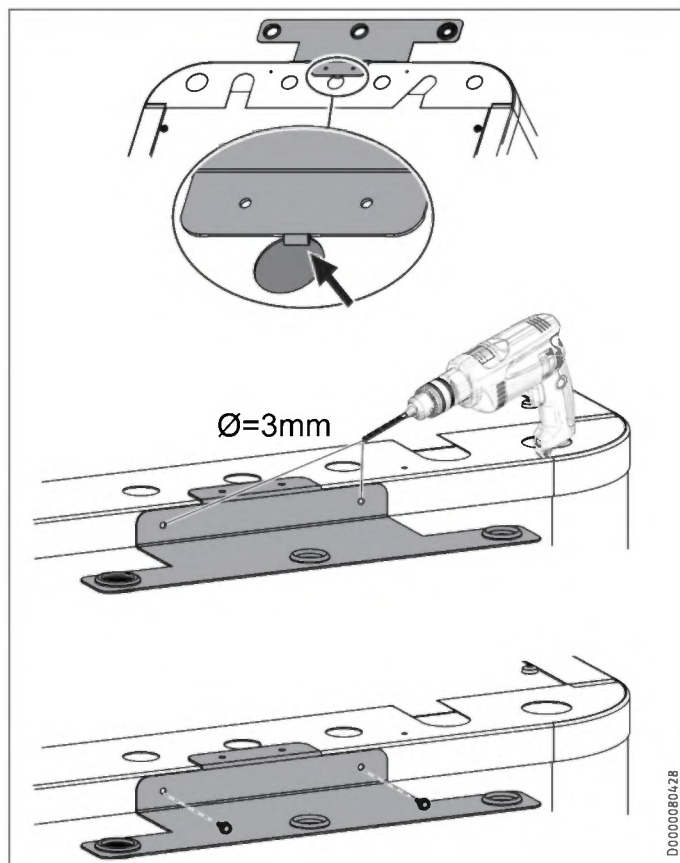
10.3.2 RBS-SBC (optioneel)



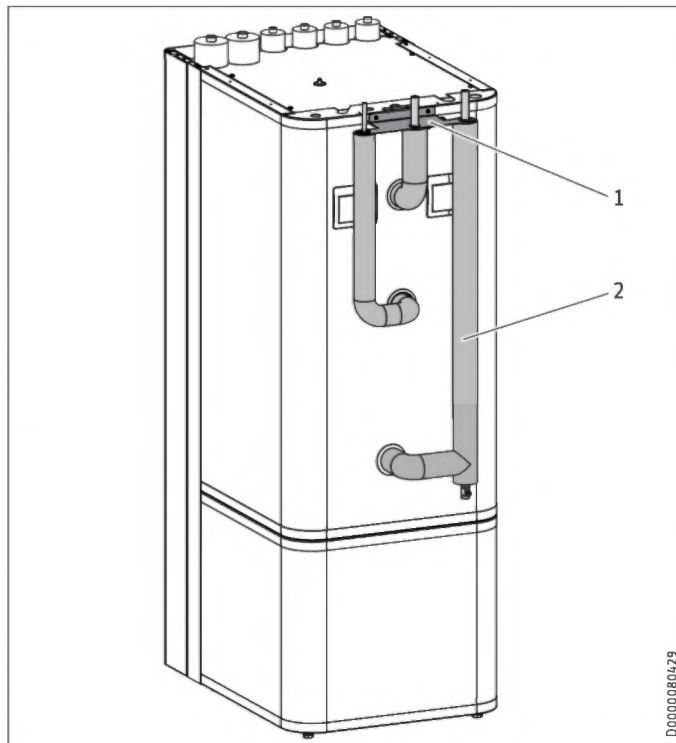
WAARSCHUWING elektrische schok
Ontkoppel het toestel voor het begin van de werkzaamheden op alle polen van de netaansluiting en tap de warmwaterboiler af.



Aanwijzing
Op de volgende afbeeldingen staat buiskit RBS-SBC (zie hoofdstuk "Technische gegevens / Afmetingen en aansluitingen").



- ▶ Haak de houder voor de aansluitbuizen boven in het midden op het toestel.
- ▶ Gebruik de houder als boorsjabloon en boor de bevestigingsgaten voor.
- ▶ Zet de houder vast met de schroeven.



- 1 Houder
 - 2 Geïsoleerde aansluitbuizen
- ▶ Monteer de aansluitbuizen een voor een, begin links of rechts, afhankelijk van de opstelling van het toestel.
 - ▶ Steek de aansluitbuizen van onderaf door de houder.
 - ▶ Schroef de aansluitingen met de wartelmoeren op het toestel.
 - ▶ Sluit de buisleidingen van de buiskit aan op de huisinstallatie.

10.3.3 Circulatieleiding (optioneel)

U kunt op de aansluiting "Circulatie" een circulatieleiding met externe circulatiepomp aansluiten (zie hoofdstuk "Technische gegevens / Afmetingen en aansluitingen").

- ▶ Verwijder het afdichtkapje van de aansluiting "Circulatie" (zie "Technische gegevens / Afmetingen en aansluitingen").
- ▶ Sluit de circulatieleiding aan.

10.4 Installatie vullen

Watertoestand verwarmingscircuit

Voordat de installatie gevuld wordt, moet een analyse van het vulwater voorhanden zijn. Deze analyse kan bijvoorbeeld opgevraagd worden bij de bevoegde watermaatschappij.

Om schade door steenvorming te voorkomen, moet het vulwater eventueel voorbehandeld worden door ontharden of ontzouten. De in het hoofdstuk "Technische gegevens/gegevenstabel" vermeld

INSTALLATIE

Elektrische aansluiting

de grenswaarden voor het vulwater moeten absoluut nageleefd worden.

- ▶ Controleer de grenswaarden 8-12 weken na de ingebruikname en tijdens het jaarlijkse onderhoud van de installatie.



Aanwijzing

Bij een geleidbaarheid van $>1000 \mu\text{S}/\text{cm}$ is waterbehandeling door ontzouting beter geschikt om corrosie te vermijden.



Aanwijzing

Wanneer u het vulwater behandelt met inhibitoren of additieven, gelden dezelfde grenswaarden als bij ontzouting.



Aanwijzing

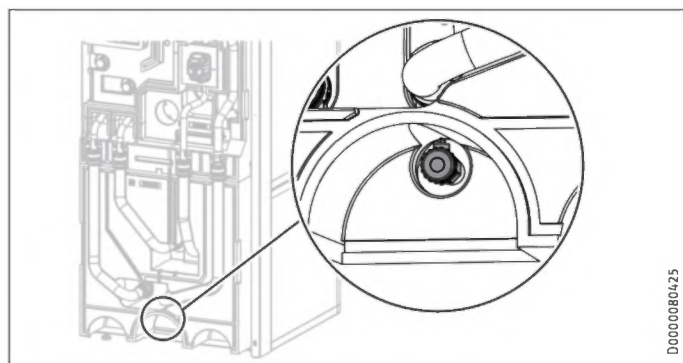
Geschikte toestellen voor ontharden en voor het vullen en spoelen van verwarmingsinstallaties zijn via de vakhandel verkrijgbaar.



Materiële schade

Schakel de installatie niet elektrisch in, voordat deze is gevuld.

10.4.1 Verwarmingsinstallatie vullen

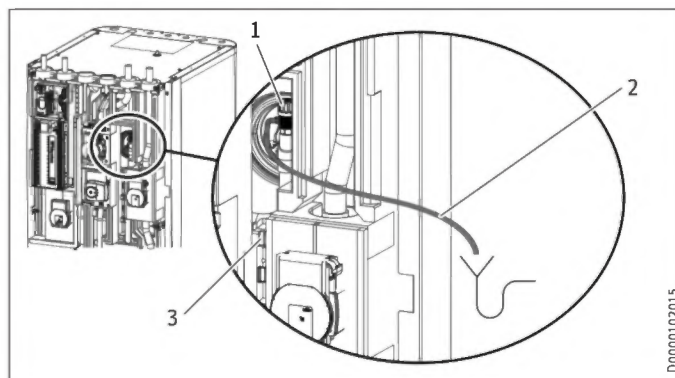


- ▶ Vul de verwarmingsinstallatie via de aftapkraan.
- ▶ Ontlucht het leidingsysteem.

10.4.2 Warmwaterboiler vullen

- ▶ Vul de warmwaterboiler via de aansluiting "Koudwatertoevoer".
- ▶ Open alle na het toestel geplaatste aftapkranen totdat het toestel gevuld is en het leidingnet luchtvrij is.
- ▶ Stel het doorstroomvolume in. Let daarbij op het maximaal toegelaten doorstroomvolume bij een volledig geopende kraan (zie hoofdstuk "Technische gegevens / Gegevenstabel"). Reduceer zo nodig het doorstroomvolume op de smoring van de veiligheidsgroep.
- ▶ Voer een dichtheidscontrole uit.
- ▶ Test het veiligheidsventiel.

10.5 Toestel ontluchten



- 1 Ontluchtingsventiel
- 2 Ontluchtungs-slang
- 3 Slangbevestiging

- ▶ Maak de ontluchtungs-slang uit de slangbevestiging los.
- ▶ Hang het vrije uiteinde van de ontluchtungs-slang in een opvangbak.
- ▶ Open het ontluchtingsventiel om te ontluchten.
- ▶ Sluit na het ontluchten het ontluchtingsventiel.
- ▶ Bevestig de ontluchtungs-slang.

11. Elektrische aansluiting



WAARSCHUWING elektrische schok

Voer alle werkzaamheden voor elektriciteitsaansluitingen en montage uit conform de voorschriften. Scheid alle polen van het toestel van de netaansluiting voor aanvang van alle werkzaamheden.



WAARSCHUWING elektrische schok

Aansluiting op het elektriciteitsnet is alleen als vaste aansluiting mogelijk. Het toestel moet op alle polen met een afstand van minstens 3 mm van de aansluiting van het net kunnen worden losgekoppeld. Aan deze vereiste wordt voldaan met schakelaars, vermogensschakelaars, zekeringen, enz.



Materiële schade

Beveilig de stroomcircuits voor het toestel en de sturing afzonderlijk.



Materiële schade

Houd rekening met de specificaties op het typeplaatje. De aangegeven spanning moet overeenkomen met de netspanning.



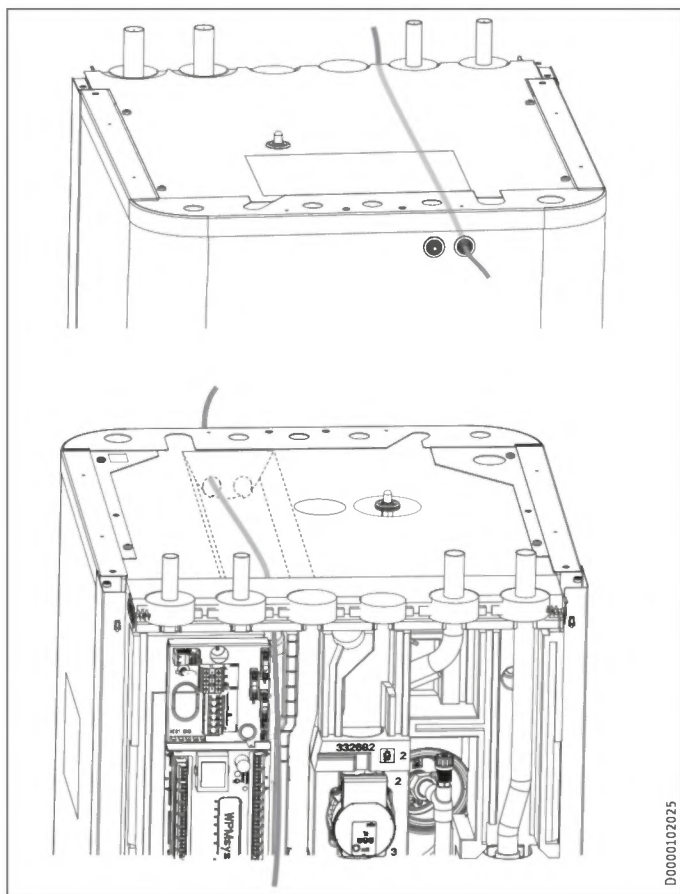
Aanwijzing

Er kunnen lekstromen tot 5 mA optreden.

De aansluitkast van het toestel bevindt zich achter de frontbekleding (zie hoofdstuk "Vorbereidingen / Transport en oplevering / Frontbekleding demonteren/monteren").

INSTALLATIE

Elektrische aansluiting



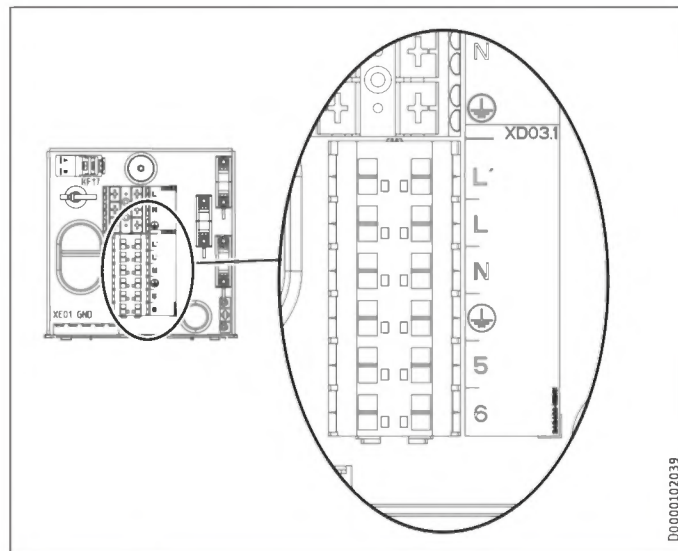
D0000102025

- ▶ Steek alle netaansluit- en sensorkabels door de kabeldoorvoer in het toestel.
- ▶ Sluit de netaansluit- en sensorkabels aan overeenkomstig de volgende gegevens.

Het is uit het oogpunt van de beveiliging verplicht de volgende kabeldoorsnedes te installeren:

Beveiliging	Toewijzing	Kabeldiameter
B 16 A	Sturing	1,5 mm ²

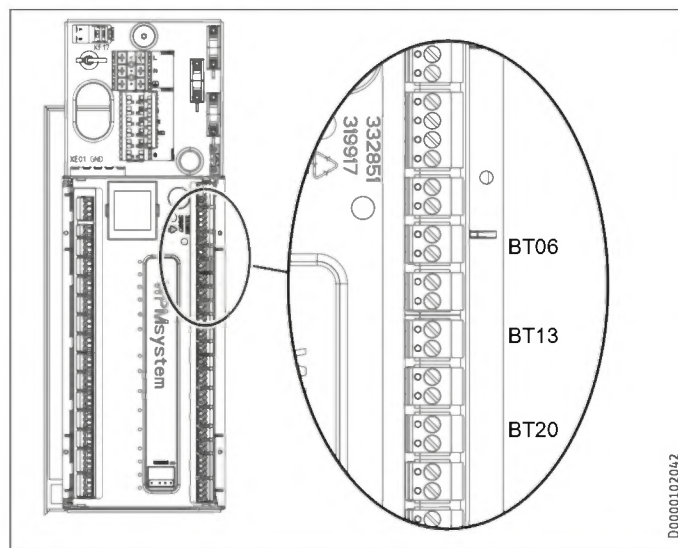
11.1 Stuurspanning



D0000102039

Klem	Stuurspanning
XD03.1	netaansluiting L, N, PE

11.2 Veiligheidslaagspanning



D0000102042

Klem	Veiligheidslaagspanning
AA01-X1.1	Warmtepomp
AA01-X1.3	Buitensensor
AA01-X1.4 BT06	Temperatuursensor warmtepomp buffervat
AA01-X1.6 BT13	Temperatuursensor warmtepomp aanvoer verwarmingscircuit 2 (toebehoren HSBC 3-HKM)
AA01-X1.8 BT20	Temperatuurvoeler warmwaterboiler

Aansturing WPM via PWM-sigitaal

- ▶ Houd rekening met de gegevens in de ingebruiknamehandleiding van de warmtepompmanager WPM.

INSTALLATIE

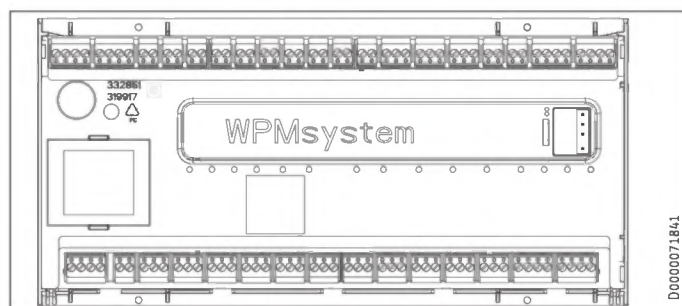
Elektrische aansluiting

11.3 Aansluiting warmtepompmanager



WAARSCHUWING elektrische schok
Aan de laagspanningsaansluitingen van het toestel mogen alleen componenten aangesloten worden die met veiligheidslaagspanning (SELV) werken en een veilige scheiding ten opzichte van de netspanning verzekeren. Wanneer andere componenten worden aangesloten, kunnen delen van het toestel en aangesloten componenten onder netspanning staan.

► Gebruik uitsluitend door ons toegelaten componenten.



Veiligheidslaagspanning

X1.1	+	+	CAN (aansluiting voor warmtepomp en warmtepompuitbreiding WPE)
CAN A	-	-	
	L	L	
	H	H	
X1.2	+	+	CAN (aansluiting voor afstandsbediening FET en Internet Service Gateway ISG)
CAN B	-	-	
	L	L	
	H	H	
X1.3	Signaal	1	Buitensensor
	Massa	2	
X1.4	Signaal	1	Buffersensor (verwarmingscircuitsensor 1)
	Massa	2	
X1.5	Signaal	1	Aanvoersensor
	Massa	2	
X1.6	Signaal	1	Sensor verwarmingscircuit 2
	Massa	2	
X1.7	Signaal	1	Sensor verwarmingscircuit 3
	Massa	2	
X1.8	Signaal	1	Sensor warmwaterboiler
	Massa	2	
X1.9	Signaal	1	Bronsensor
	Massa	2	
X1.10	Signaal	1	2e warmteopwekker (2e WE)
	Massa	2	
X1.11	Signaal	1	VL koelen
	Massa	2	
X1.12	Signaal	1	Circulatiesensor
	Massa	2	
X1.13	Signaal	1	Afstandsbediening FE7/Telefoonschakelaar/
	Massa	2	Stooklijnoptimalisatie/SG Ready
	Signaal	3	
X1.14	ongeregeld 12 V	+	Analoge ingang 0...10 V
	Ingang	IN	
	GND	⊥	
X1.15	ongeregeld 12 V	+	Analoge ingang 0...10 V
	Ingang	IN	
	GND	⊥	
X1.16	Signaal	1	PWM uitgang 1
	Massa	2	
X1.17	Signaal	1	PWM uitgang 2
	Massa	2	

Veiligheidslaagspanning

X1.18	+	+	CAN (FES)
CAN B	-	-	
	L	L	
	H	H	
X1.19	+	+	CAN (aansluiting voor warmtepomp en warmtepompuitbreiding WPE)
CAN A	-	-	
	L	L	
	H	H	

Netspanning

X2.1	L	L	Voeding
	L	L	
	N	N	
	PE	⊕ PE	
X2.2	L' (ingang energiemaaatschappij)	L'	L' (ingang energiemaaatschappij)
	L* (pompen L)	L* (pompen L)	L* (pompen L)
X2.3	L	L	Verwarmingscircuitpomp 1
	N	N	
	PE	⊕ PE	
X2.4	L	L	Verwarmingscirculatiepomp 2
	N	N	
	PE	⊕ PE	
X2.5	L	L	Verwarmingscirculatiepomp 3
	N	N	
	PE	⊕ PE	
X2.6	L	L	Bufferpomp 1
	N	N	
	PE	⊕ PE	
X2.7	L	L	Bufferpomp 2
	N	N	
	PE	⊕ PE	
X2.8	L	L	Warmwatercirculatiepomp
	N	N	
	PE	⊕ PE	
X2.9	L	L	Bronpomp/ontdooien
	N	N	
	PE	⊕ PE	
X2.10	L	L	Storingsuitgang
	N	N	
	PE	⊕ PE	
X2.11	L	L	Circulatiepomp/2. WE warm water
	N	N	
	PE	⊕ PE	
X2.12	L	L	2. WE verwarming
	N	N	
	PE	⊕ PE	
X2.13	L	L	Koelen
	N	N	
	PE	⊕ PE	
X2.14	Mengklep OPEN	▲	Mengklep verwarmingscircuit 2
	N	N	(X2.14.1 Mengklep OPEN
	PE	⊕ PE	X2.14.2 Mengklep DICHT)
	Mengklep DICHT	▼	
X2.15	Mengklep OPEN	▲	Mengklep verwarmingscircuit 3
	N	N	(X2.15.1 Mengklep OPEN
	PE	⊕ PE	X2.15.2 Mengklep DICHT)
	Mengklep DICHT	▼	



Aanwijzing

Bij iedere fout aan het toestel geeft uitgang X2.10 een 230 V-signaal.

Bij tijdelijke fouten geeft de uitgang gedurende een bepaalde periode het signaal door.

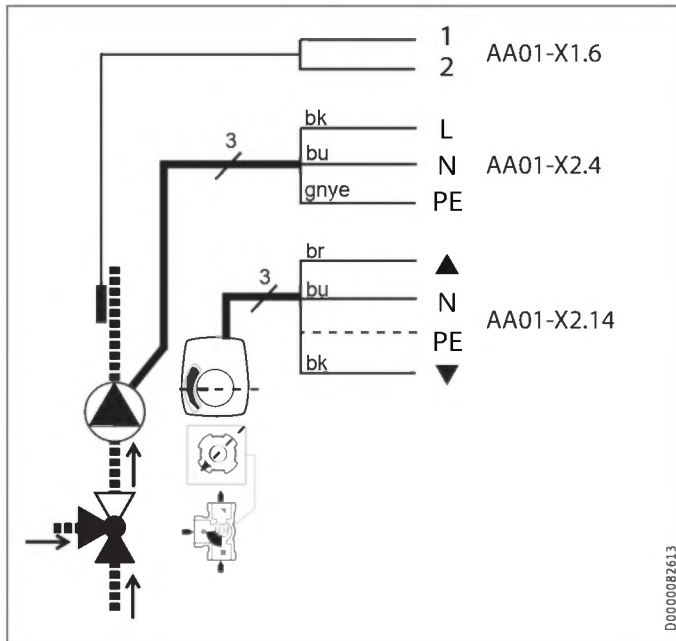
Bij fouten die tot een permanente uitschakeling van het toestel leiden, schakelt de uitgang voortdurend door.

INSTALLATIE

Elektrische aansluiting

11.4 Toebehoren

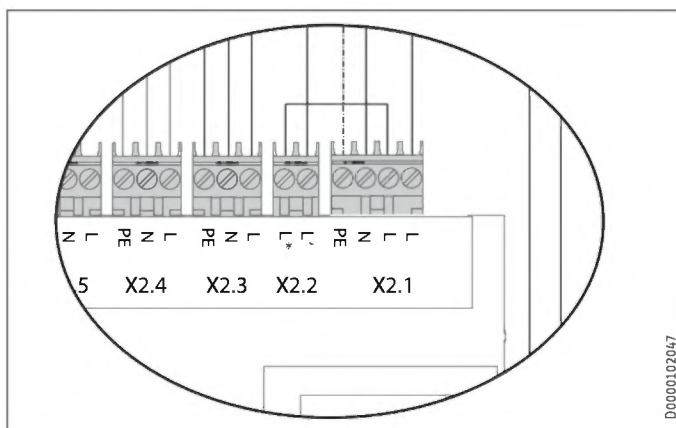
11.4.1 HSBC 3-HKM (optioneel)



Klem	Veiligheidslaagspanning
AA01-X1.6	BT13 Temperatuursensor WP-aanvoer verwarmingscircuit 2
Klem	Netspanning
AA01-X2.4	L, N, PE MA11 Motor pomp verwarmingscircuit
AA01-X2.14	L, L, N MA19 Motor mengklep verwarmingscircuit 2

- Sluit de componenten elektrisch aan.

11.4.2 Veiligheidstemperatuurbegrenzer voor vloerverwarming STB-FB (optioneel)



- X2.1 (L), X2.2 (L*): Verwijder de brug.
- X2.1 (L), X2.2 (L*): Sluit de veiligheidstemperatuurbegrenzer aan op de klemmen.

11.5 Sensormontage

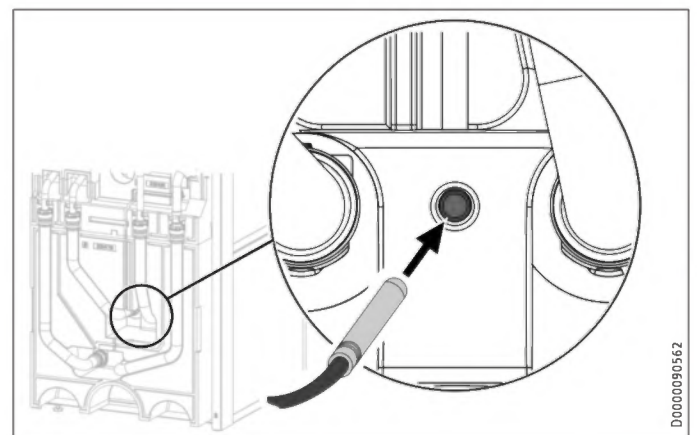
11.5.1 Buitentemperatuursensor AF PT

- Houd bij de installatie van de buitentemperatuursensor rekening met de ingebruiknamehandleiding van de warmtepompmanager (zie hoofdstuk "Aansluiting externe componenten").

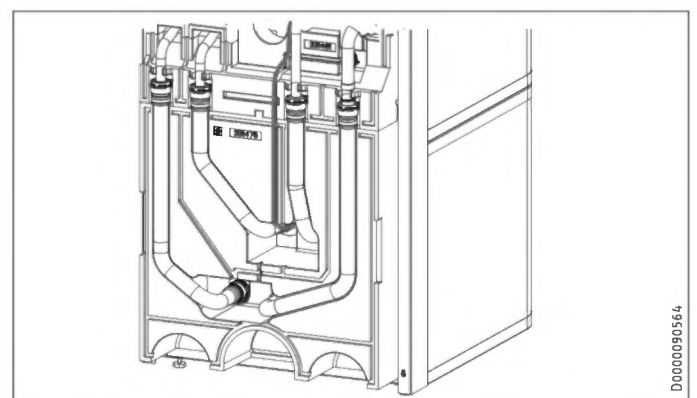
11.5.2 Temperatuursensor bij oppervlaktekoeling (optioneel)

Bij oppervlaktekoeling is de montage van een als toebehoren verkrijgbare temperatuursensor vereist.

- Demonteer de frontbekleding (zie hoofdstuk "Vorbereidingen / Transport en oplevering / Frontbekleding demonteren / monteren").



- Steek de temperatuursensor in de sensorhuls "Sensor WP koelen optioneel".



- Leg de sensorkabel in de daartoe voorziene geleidingsgroef in het isolatie-element.
- Sluit de temperatuursensor aan op de betreffende klem op de WPM (zie hoofdstuk "Elektrische aansluiting/aansluitbe-zetting warmtepompmanager").

11.6 Afstandsbediening

- Houd bij de installatie van de afstandsbediening rekening met de ingebruiknamehandleiding van de warmtepompmanager (zie hoofdstuk "Aansluiting externe componenten").

12. Ingebruikname

Voor de ingebruikname kunt u een beroep doen op onze klantenservice (tegen betaling).

Als u het toestel commercieel gebruikt, dient u voor de ingebruikname rekening te houden met de eventuele voorschriften van de bedrijfsveiligheidsverordening. Meer informatie hieromtrent vindt u bij de bevoegde toezichhoudende instantie (in Duitsland is dat bijv. TÜV).

12.1 Controles voor ingebruikname van de warmtepompmanager



Materiële schade

Bij vloerverwarmingen moet u rekening houden met de maximale systeemtemperatuur.

- ▶ Controleer of de verwarmingsinstallatie met de juiste druk gevuld is en de snelontluchter gesloten is.
- ▶ Controleer of de buitensensor op de juiste wijze geplaatst en aangesloten is.
- ▶ Controleer of de aansluiting op het net op deskundige wijze is uitgevoerd.
- ▶ Controleer of de signaalkabel naar de warmtepomp (BUS-kabel) juist aangesloten is.

12.2 Ingebruikname van de warmtepompmanager

Voer de ingebruikname van de warmtepompmanager en alle instellingen overeenkomstig de ingebruiknamehandleiding van de warmtepompmanager uit.



Aanwijzing

De vereiste instellingen op de warmtepompmanager zijn door een SD-kaart vooraf ingesteld.

- ▶ Wanneer de warmtepompmanager vervangen moet worden, voert u de volgende instellingen uit.

Voorwaarde: De warmtepompmanager heeft de warmtepomp herkend.

- ▶ Open het menu en voer de code in.

Parameters	Code
WEERGAVE (INSTELLINGEN)	1 0 0 0

- ▶ Stel de parameters in.

Parameters	Instelling
WARMWATERBEDRIJF (INSTELLINGEN/WARM WATER/BASISINSTELLING)	PARALLELE WERKING
WERKING (INGEBRUIKNAME/I/O CONFIGURATIE/UITGANG X1.16)	PWM 100 %...0 %
POMP (INGEBRUIKNAME/I/O CONFIGURATIE/UITGANG X1.16)	VERWARMING LAADPOMPREGELING

Instelling bij eenfase-werking



Aanwijzing

Bij de eenfasige aansluiting moet de warmtepompmanager voor de berekening van de warmtehoeveelheid als volgt ingesteld worden.

- ▶ Stel de parameters in.

Parameters	Instelling
AANTAL TRAPPEN (INSTELLINGEN/VERWARMEN/ELEKTRISCHE NAVERWARMING)	2

Instelling voor oppervlaktekoeling



Materiële schade

Condensatie door het niet bereiken van het dauwpunt kan tot materiële schade leiden. Daarom is het toestel uitsluitend toegelaten voor oppervlaktekoeling.

- ▶ Neem voor de instellingen van de oppervlaktekoeling de gegevens in de ingebruiknamehandleiding van de warmtepompmanager in acht.

13. Instellingen

13.1 Circulatiepompen Wilo-Para .../Sc

- ▶ Stel, afhankelijk van het verwarmingsverdeelstelsel, de bedrijfsmodus van de pomp in.

Lichtindicatoren (leds)



Meldingsindicator:

Led licht groen op in normaal bedrijf
Led licht op/knippert bij storing



Weergave van de geselecteerde regelingswijze Δp -v, Δp -c en constant toerental



Weergave van de geselecteerde karakteristiek (I, II, III) binnen de regelingswijze



Weergavecombinaties van de leds tijdens de ontluchtingsfunctie, handmatige herstart en toetsvergrendeling

Bedieningstoets



Drukken

Regelingswijze selecteren

Selectie van de karakteristiek (I, II, III) binnen de regelingswijze

Lang drukken

Ontluchtingsfunctie activeren (3 seconden drukken)

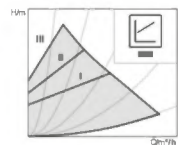
Handmatig herstarten (5 seconden drukken)

Toetsen blokkeren/deblokkeren (8 seconden drukken)

Regelingswijzen en functies

Drukverschil variabel $\Delta p-v$ (I, II, III)

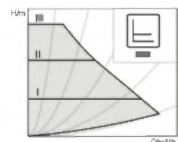
Aanbeveling bij tweebuis-verwarmingssystemen met radiatoren voor de reductie van stromingsgeluiden aan thermostatische kranen



De pomp vermindert de opvoerhoogte bij het dalende debiet in het leidingnet tot de helft. Besparing van elektrische energie door aanpassing van de opvoerhoogte aan de benodigde volumestroom en lagere stromingssnelheden. Drie voorgedefinieerde karakteristieken (I, II, III) om uit te kiezen.

Drukverschil constante $\Delta p-c$ (I, II, III)

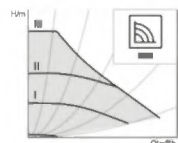
Aanbeveling bij vloerverwarming of bij ruim gedimensioneerde buisleidingen of alle toepassingen zonder veranderlijke buisnetkarakteristiek (bijv. boiler-laadpompen) alsmede éénbuis-verwarmingssystemen met radiatoren



De regeling houdt de ingestelde opvoerhoogte constant, onafhankelijk van het gevraagde debiet. Drie voorgedefinieerde karakteristieken (I, II, III) om uit te kiezen.

Constant toerental (I, II, III)

Aanbeveling bij installaties met onveranderlijke installatieweerstand die een constante volumestroom nodig hebben.



De pomp draait in drie voorgedefinieerde vaste toerentalstanden (I, II, III).



Aanwijzing
Fabrieksinstelling: Constant toerental, Karakteristiek III

Ontluchten



Warmtepompsysteem vakkundig vullen en ontluchten
Wanneer de pomp niet automatisch ontluicht:
Ontluchtingsfunctie met de bedieningstoets activeren, 3 seconden indrukken, dan loslaten.
Ontluchtingsfunctie start (duurt 10 minuten).
De bovenste en onderste led-rijen knipperen afwisselend in secondeninterval.
Om af te breken, de bedieningstoets 3 seconden indrukken.



Aanwijzing
Na het ontluchten toont de led-indicator de voordien ingestelde waarden van de pomp.

Regelingswijzen instellen

Regelingswijze selecteren



De led-selectie van de regelingswijzen en van de bijbehorende karakteristieken gebeurt met de wijzers van de klok mee.

Bedieningstoets kort (ca. 1 seconde) indrukken. Leds tonen de momenteel ingestelde regelingswijze en karakteristiek (zie volgende tabel).

Bedieningstoets	LED-indicator	Regelmodus	Karakteristiek
1x		Constant toerental	II

Bedieningstoets	LED-indicator	Regelmodus	Karakteristiek
2x		Constant toerental	I
3x		Drukverschil variabel $\Delta p-v$	III
4x		Drukverschil variabel $\Delta p-v$	II
5x		Drukverschil variabel $\Delta p-v$	I
6x		Drukverschil constant $\Delta p-c$	III
7x		Drukverschil constant $\Delta p-c$	II
8x		Drukverschil constant $\Delta p-c$	I
*9x		Constant toerental	III

(*) Wanneer de negende keer op de toets wordt gedrukt, is de basisinstelling (constant toerental, karakteristiek III) weer bereikt.

14. Overdracht van het toestel

- ▶ Leg aan de gebruiker de werking van het toestel uit en leer hem het gebruik ervan kennen.
- ▶ Wijs de gebruiker op mogelijk gevaar.
- ▶ Overhandig hem deze handleiding.

15. Buitendienststelling



Materiële schade

Houd rekening met de temperatuurgrenzen en het minimale circulatievolume aan de warmteafgiftezijde (zie hoofdstuk "Technische gegevens / Gegevenstabel").



Materiële schade

Tap bij volledig uitgeschakelde warmtepomp en in geval van vorstgevaar de installatie af (zie hoofdstuk "Onderhoud / Warmwaterboiler aftappen").

- ▶ Wanneer de installatie buiten werking wordt gesteld, zet de warmtepompmanager dan op stand-by, zodat de veiligheidsfuncties ter bescherming van de installatie (bijv. vorstbescherming) actief blijven.

16. Onderhoud

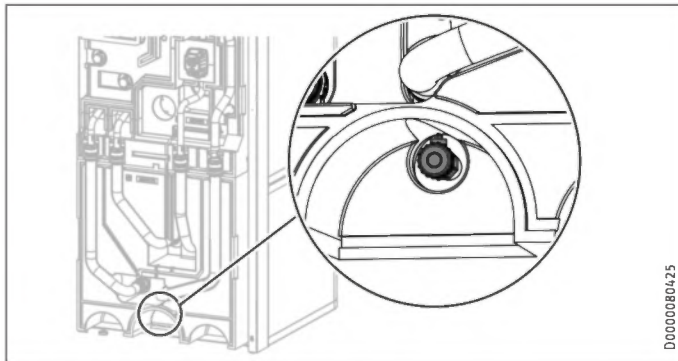


WAARSCHUWING elektrische schok
Voer alle werkzaamheden voor elektriciteitsaansluitingen en montage uit conform de voorschriften.



WAARSCHUWING elektrische schok
Koppel alle polen van het toestel los van de netspanning voordat u met de werkzaamheden begint.

Buffervat aftappen



- ▶ Tap het buffervat af via de aftapkraan.

Warmwaterboiler aftappen



VOORZICHTIG verbranding
Tijdens het aftappen kan er heet water uit het toestel lopen.

- ▶ Sluit de afsluitklep in de koudwatertoevoerleiding.
- ▶ open de warmwaterklep van alle aftappunten.
- ▶ Tap de warmwaterboiler af via de aansluiting "Koudwatertoevoer".

Warmwaterboiler reinigen en ontkalken



Materiële schade
Gebruik geen ontkalkingspomp en geen ontkalkingsmiddelen om de boiler te reinigen.

- ▶ Reinig het toestel via de revisieflens.

Zie voor het aanhaalkoppel van de flensschroeven het hoofdstuk "Technische gegevens/afmetingen en aansluitingen".

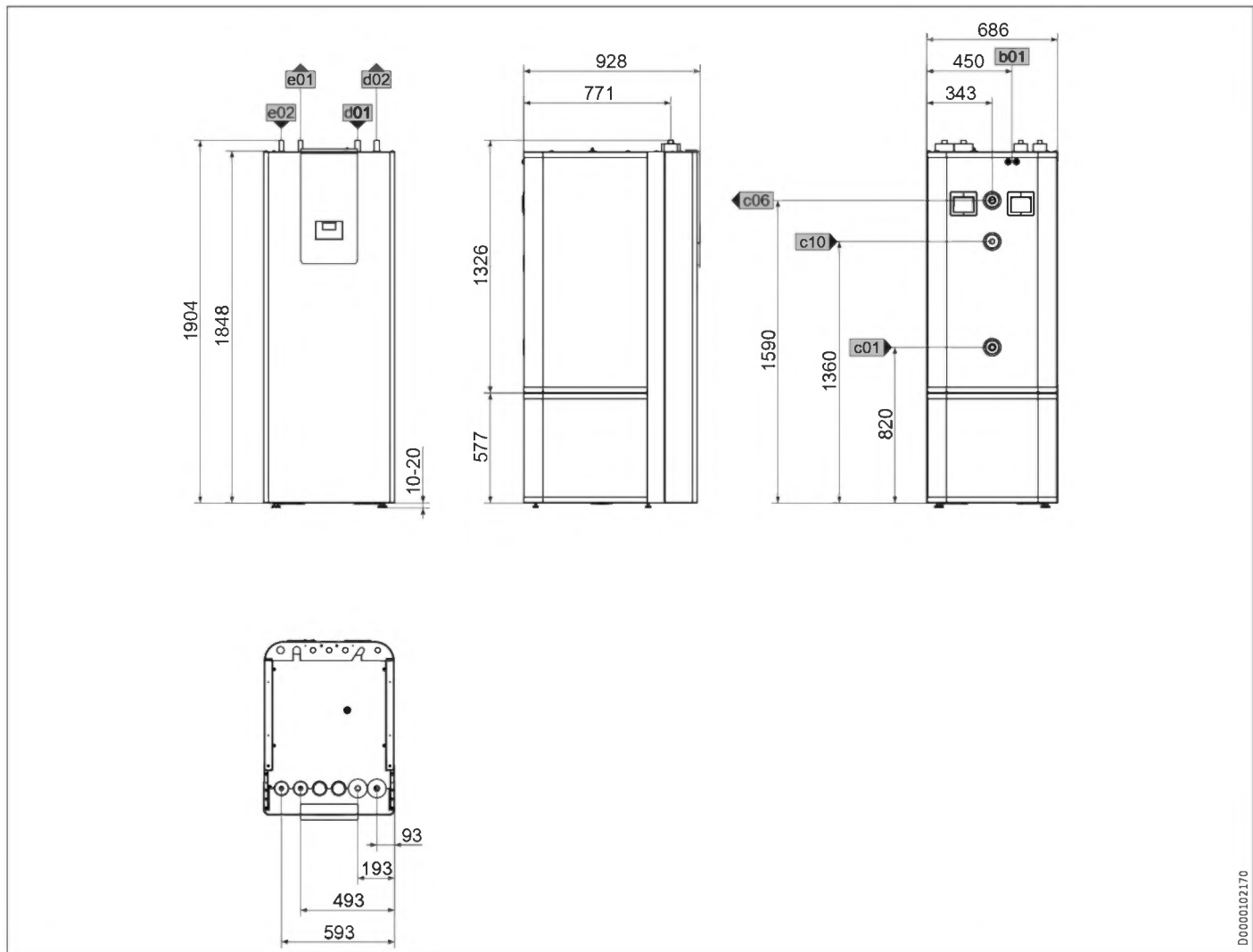
Signaalanode vervangen

- ▶ Vervang de signaalanode als deze is versleten.

INSTALLATIE
Onderhoud

17. Technische gegevens

17.1 Afmetingen en aansluitingen



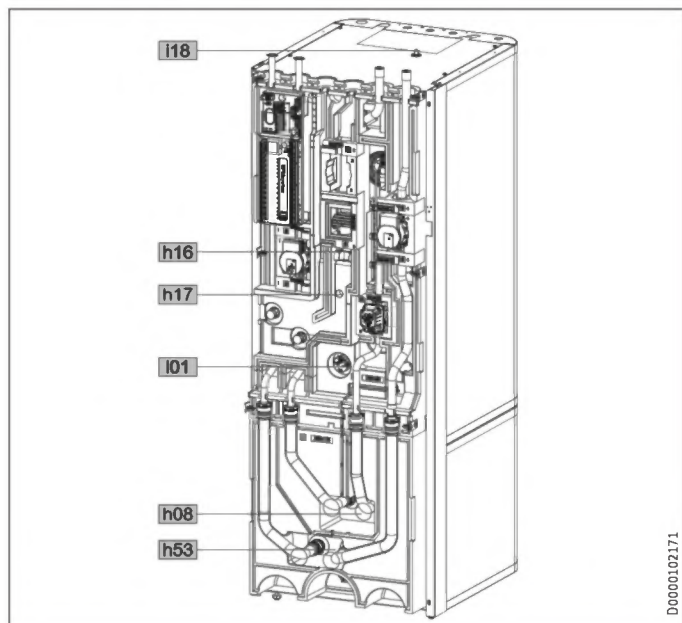
D0000102170

				HSBC 300 cool
b01	Doorvoer elektr.kabels			
c01	Koudwatertoevoer	Buitendraad		G 1
c06	Warmwateruitloop	Buitendraad		G 1
c10	Circulatie	Buitendraad		G 1/2
d01	WP-aanvoer	Diameter	mm	28
d02	WP-retour	Diameter	mm	28
e01	Verwarming aanvoer	Diameter	mm	22
e02	Verwarming retour	Diameter	mm	22

INSTALLATIE

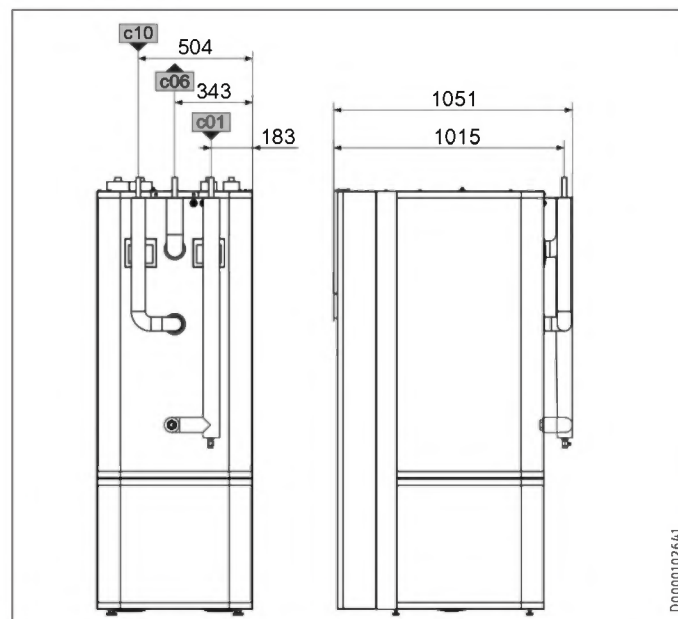
Technische gegevens

Overige afmetingen en aansluitingen



		HSBC 300 cool		
h08	Sensor WP-koelen optioneel	Diameter	mm	9,5
h16	Voeler warm water	Diameter	mm	9,5
h17	Voeler warm water optioneel	Diameter	mm	9,5
h53	Sensor verwarming	Diameter	mm	9,5
i01	Flens	Buitendiameter	mm	140
		Aanhaalkoppel	Nm	45
i18	Veiligheidsanode	Binnendraad		G 1 1/4

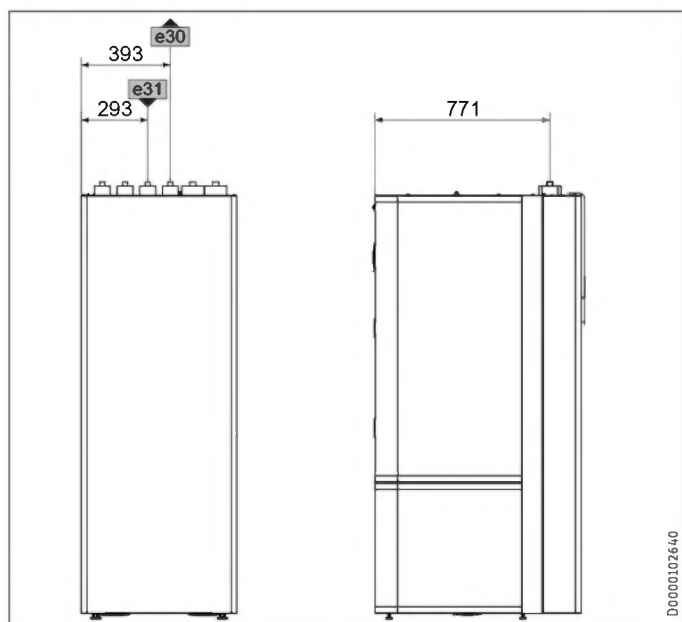
RBS-SBC



		RBS-SBC		
c01	Koudwatertoevoer	Diameter	mm	22
c06	Warmwateruitloop	Diameter	mm	22
c10	Circulatie	Diameter	mm	12

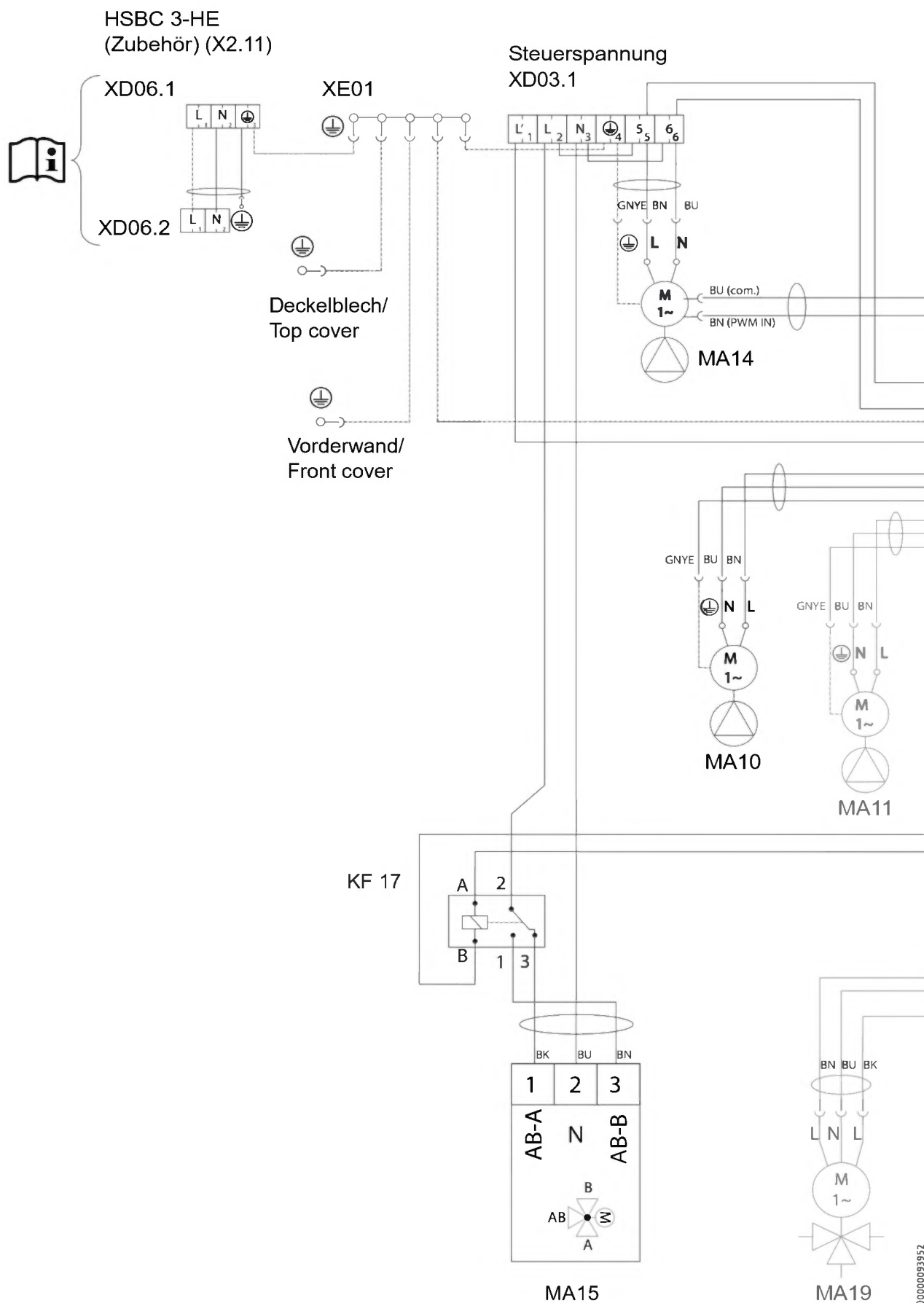
17.1.1 Toebehoren

HSBC 3-HKM



		HSBC 3-HKM		
e30	Aanvoer verw. gemengd	Diameter	mm	22
e31	Retour verw. gemengd	Diameter	mm	22

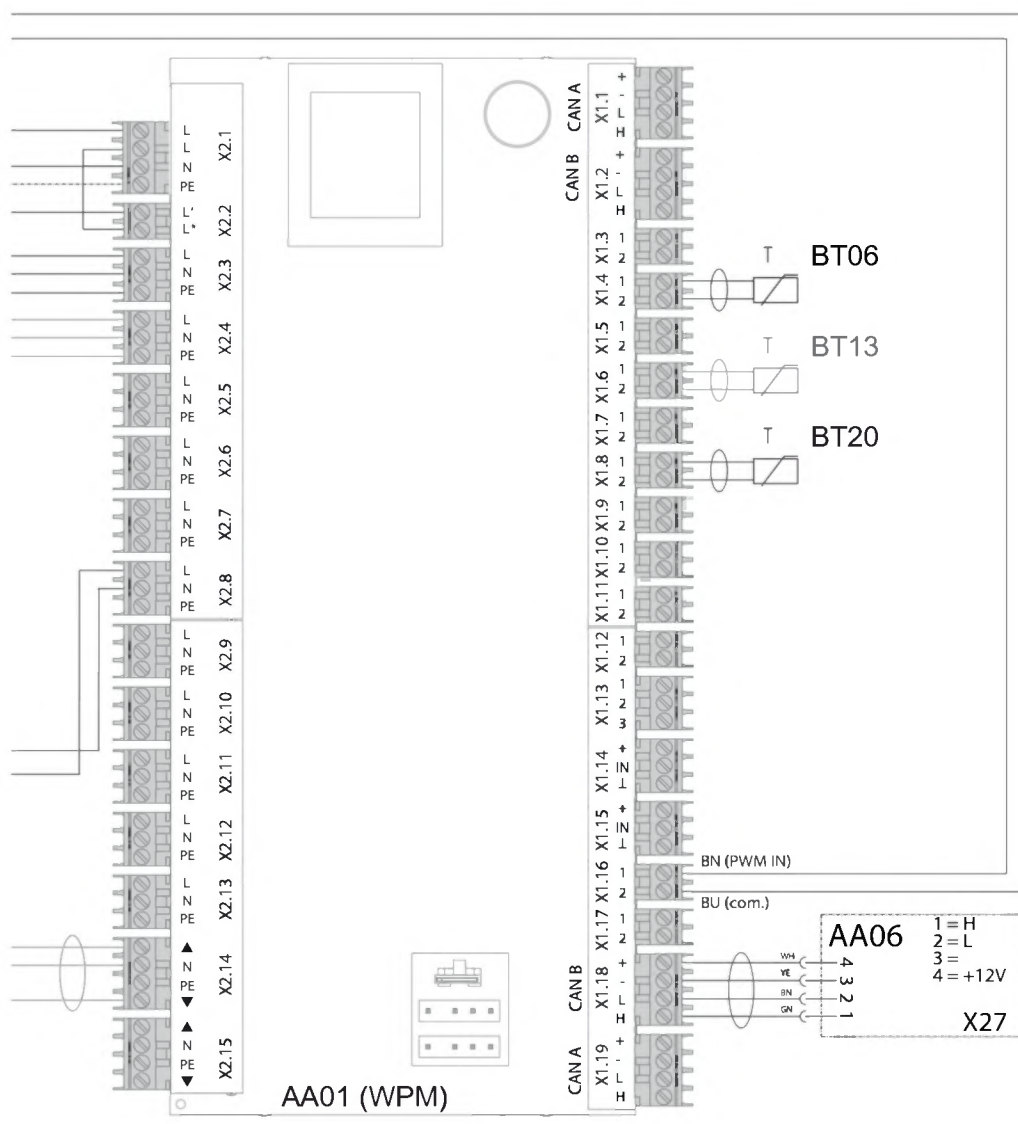
17.2 Elektrisch schakelschema



D0000093952

INSTALLATIE

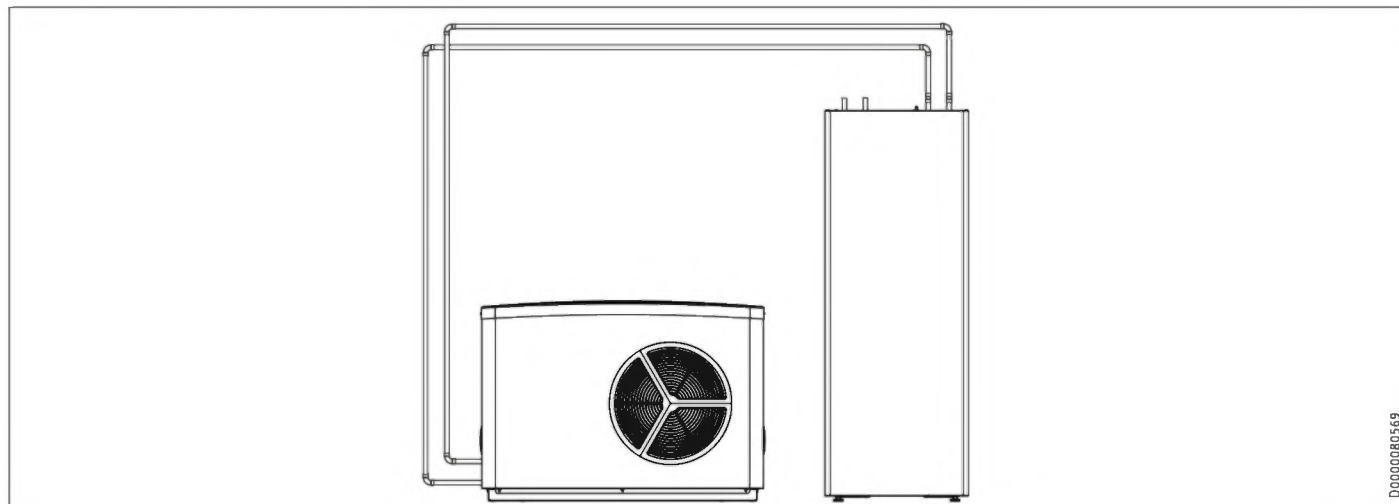
Technische gegevens



NEDERLANDS

AA01		Warmtepompmanager WPM	AA01	X2.14	Stekker mengklep verwarmingscircuit 2 (X2.14.1 mengklep OPEN/X2.14.2 mengklep DICHT)
AA06		Bedieningseenheid			
BT06		Temperatuursensor WP buffervat			
BT13		Temperatuursensor WP-aanvoer HK2 (toebehoren HSBC 3-HKM)	AA01	X2.15	Stekker mengklep verwarmingscircuit 3 (X2.15.1 mengklep OPEN/X2.15.2 mengklep DICHT)
BT20		Temperatuurvoeler warmwaterboiler	AA06	X27	Klem bedieningseenheid
MA10		Motor pomp verwarmingscircuit	AA07	X60	Stekker temperatuursensor WP-aanvoer BT01
MA11		Motor pomp verwarmingscircuit 2 (toebehoren HSBC 3-HKM)	AA07	X61	Stekker temperatuursensor WP-retour BT02
MA14		Motor bufferpomp	AA07	X62	niet bezet - Stekker temperatuursensor WP-retour
MA15		Motor omschakelventiel verwarming-WW	AA07	X63	Niet bezet - stekker temperatuursensor warmwaterboiler intern
MA19		Motor mengventiel verwarmingscircuit 2 (toebehoren HSBC 3-HKM)	AA07	X64	Stekker temperatuur en debiet verwarmingscircuit BF01
KF17		Relais omschakelklep warmtebron	AA07	X65	niet gebruikt
XD03.1		Aansluitklem stuurspanning	AA07	X66	Inkeping 2,5 stekker (druk verwarmingsinstallatie) BP01
XD06.1		Aansluitklem verwarming (toebehoren HSBC 3-HE)	AA07	X67	niet gebruikt
XD06.2		Aansluitklem verwarming (toebehoren HSBC 3-HE)	AA07	X68	Stekker aansturing motor omschakelklep verwarmen/warm water
XE01		Aardingsklem netvoeding	AA07	X69	niet gebruikt
AA01		Veiligheidslaagspanning	AA07	X70	Stekker aansturing pomp verwarmingscircuit PWM/1-10 V
AA01	X1.1	Stekker CAN A (aansluiting WP)	AA07	X71	niet gebruikt
AA01	X1.2	Stekker CAN B (aansluiting FET/ ISG)	AA07	X72	Stekker CAN-Bus
AA01	X1.3	Stekker buitentemperatuursensor			
AA01	X1.4	Stekker buffertemperatuursensor BT06			
AA01	X1.5	Stekker aanvoertemperatuursensor			
AA01	X1.6	Stekker verwarmingscircuittemperatuursensor 2			
AA01	X1.7	Stekker verwarmingscircuittemperatuursensor 3			
AA01	X1.8	Stekker warmwaterboiler sensor BT20			
AA01	X1.9	Stekker bronsensor			
AA01	X1.10	Stekker 2e warmteopwekker			
AA01	X1.11	Stekker aanvoer koelen			
AA01	X1.12	Stekker circulatiesensor			
AA01	X1.13	Stekker afstandsbediening FE7			
AA01	X1.14	Stekker analoge ingang 0..10 V			
AA01	X1.15	Stekker analoge ingang 0..10 V			
AA01	X1.16	Stekker PWM uitgang 1			
AA01	X1.17	Stekker PWM uitgang 2			
AA01	X1.18	Stekker CAN B (aansluiting FET/ ISG)			
AA01	X1.19	Stekker CAN A (MFG)			
AA01		Stuurspanning			
AA01	X2.1	Stekker stroomvoorziening			
AA01	X2.2	Stekker contact energiemaatschappij			
AA01	X2.3	Stekker verwarmingscircuitpomp 1			
AA01	X2.4	Stekker verwarmingscircuitpomp 2			
AA01	X2.5	Stekker verwarmingscircuitpomp 3			
AA01	X2.6	Stekker bufferlaadpomp 1			
AA01	X2.7	Stekker bufferlaadpomp 2			
AA01	X2.8	Stekker warmwaterlaadpomp			
AA01	X2.9	Stekker bronpomp/ontdooien			
AA01	X2.10	Stekker storingsuitgang			
AA01	X2.11	Stekker circulatiepomp/2e warmteopwekker warm water			
AA01	X2.12	Stekker 2e warmteopwekker verwarming			
AA01	X2.13	Stekker koelen			

17.3 Installatievoorbeeld



17.4 Gegevens over het energieverbruik

Productgegevensblad: Warmwaterboiler volgens verordening (EU) nr. 812/2013 (S.l. 2019 nr. 539/programma 2)

		HSBC 300 cool
		203801
Fabrikant		STIEBEL ELTRON
Typeaanduiding van de leverancier		HSBC 300 cool
Energierendementsklasse		B
Stilstandsverliezen S	W	61
Boilervolume V	l	291

17.5 Gegevenstabel

		HSBC 300 cool
		203801
Hydraulische gegevens		
Nominale inhoud warmwaterboiler	l	270
Nominale inhoud buffervat	l	100
Oppervlakte warmtewisselaar	m ²	3,20
Inhoud warmtewisselaar	l	21
Extern beschikbaar drukverschil circulatiepomp warmtepomp bij 1,0 m ³ /h	hPa	656
Extern beschikbaar drukverschil circulatiepomp warmtepomp bij 1,5 m ³ /h	hPa	527
Extern beschikbaar drukverschil circulatiepomp warmtepomp bij 2,0 m ³ /h	hPa	210
Extern beschikbaar drukverschil circulatiepomp verwarmingscircuit 1 bij 1,0 m ³ /h	hPa	725
Extern beschikbaar drukverschil circulatiepomp verwarmingscircuit 1 bij 1,5 m ³ /h	hPa	663
Extern beschikbaar drukverschil circulatiepomp verwarmingscircuit 1 bij 2,0 m ³ /h	hPa	444
Extern beschikbaar drukverschil circulatiepomp verwarmingscircuit 2 (optioneel) bij 1,0 m ³ /h	hPa	665
Extern beschikbaar drukverschil circulatiepomp verwarmingscircuit 2 (optioneel) bij 1,5 m ³ /h	hPa	518
Extern beschikbaar drukverschil circulatiepomp verwarmingscircuit 2 (optioneel) bij 2,0 m ³ /h	hPa	189

		HSBC 300 cool
Werkingsgebied		
Max. toegelaten druk warmwaterboiler	MPa	1,00
Testdruk warmwaterboiler	MPa	1,50
Max. doorstroomvolume	l/min	25
Max. toegelaten druk buffervat	MPa	0,30
Testdruk buffervat	MPa	0,45
Max. toegelaten temperatuur	°C	85
Max. toegelaten temperatuur primaire zijde	°C	75
Vereiste cv-waterkwaliteit		
Waterhardheid	°dH	≤3
pH-waarde (met aluminium verbindingen)		8,0-8,5
pH-waarde (zonder aluminium verbindingen)		8,0-10,0
Geleidbaarheid (ontharden)	µS/cm	<1000
Geleidbaarheid (ontzouten)	µS/cm	20-100
Chloride	mg/l	<30
Zuurstof 8 - 12 weken na vulling (ontharden)	mg/l	< 0,02
Zuurstof 8 - 12 weken na vulling (ontzouten)	mg/l	< 0,1
Verbruik		
Verbruik laadpomp max.	W	60
Max. verbruik circulatiepomp verwarmingszijde	W	60
Energiegegevens		
Energieverbruik in stand-by/24 uur bij 65 °C	kWh	1,45
Energierendementsklasse		B
Elektrische gegevens		
Nominale spanning sturing	V	230
Fasen sturing		1/N/PE
Beveiliging sturing	A	1 x B 16
Frequentie	Hz	50
Uitvoeringen		
Beschermingsgraad (IP)		IP20
Afmetingen		
Hoogte	mm	1918
Breedte	mm	680
Diepte	mm	910
kantelmaat	mm	2123
Gewichten		
Gevuld gewicht	kg	641
Leeg gewicht	kg	250

INSTALLATIE

Technische gegevens

Overige gegevens

		HSBC 300 cool
		203801
Maximale opstelhoogte	m	2000

17.6 Toebehoren

Buiskit RBS-SBC

		RBS-SBC
		238827
Aansluitingen		
Aansluiting koud water	mm	22
Aansluiting warm water	mm	22
Aansluiting circulatie- leiding	mm	12
Uitvoeringen		
Geschikt voor		...SBC 300 cool / plus en 300 L cool / L plus

Pompmodule HSBC 3-HKM

		HSBC 3-HKM
		238825
Aansluitingen		
Aansluiting verwarmingscircuit	mm	22

Garantie

Voor toestellen die buiten Duitsland zijn gekocht, gelden de garantievoorwaarden van onze Duitse ondernemingen niet. Bovendien kan in landen waar één van onze dochtermaatschappijen verantwoordelijk is voor de verkoop van onze producten, alleen garantie worden verleend door deze dochtermaatschappij. Een dergelijk garantie wordt alleen verstrekt, wanneer de dochtermaatschappij eigen garantievoorwaarden heeft gepubliceerd. In andere situaties wordt er geen garantie verleend.

Voor toestellen die in landen worden gekocht waar wij geen dochtermaatschappijen hebben die onze producten verkopen, verlenen wij geen garantie. Een eventueel door de importeur verzekerde garantie blijft onverminderd van kracht.

Milieu en recycling

Wij verzoeken u ons te helpen ons milieu te beschermen. Doe de materialen na het gebruik weg overeenkomstig de nationale voorschriften.

AVVERTENZE SPECIALI

USO

1. Avvertenze generali	119
1.1 Documenti di riferimento	119
1.2 Avvertenze di sicurezza	119
1.3 Altre segnalazioni utilizzate in questo documento	120
1.4 Avvertenze riportate sull'apparecchio	120
1.5 Unità di misura	120
2. Sicurezza	120
2.1 Uso conforme	120
2.2 Istruzioni di sicurezza generali	120
2.3 Marchio di collaudo	120
3. Compatibilità dell'apparecchio	121
4. Descrizione dell'apparecchio	121
5. Pulizia, cura e manutenzione	121
6. Risoluzione dei problemi	121

INSTALLAZIONE

7. Sicurezza	122
7.1 Istruzioni di sicurezza generali	122
7.2 Disposizioni, norme e direttive	122
8. Descrizione dell'apparecchio	122
8.1 Contenuto della fornitura	122
8.2 Accessori	122
9. Operazioni preliminari	122
9.1 Luogo di montaggio	122
9.2 Trasporto e movimentazione	123
10. Montaggio	128
10.1 Installazione dell'apparecchio	128
10.2 Allacciamento acqua per il riscaldamento	128
10.3 Allacciamento acqua potabile e gruppo di sicurezza	131
10.4 Riempimento dell'impianto	132
10.5 Sfiato dell'apparecchio	132
11. Allacciamento elettrico	133
11.1 Tensione di comando	134
11.2 Bassissima tensione di sicurezza	134
11.3 Assegnazione dei collegamenti del quadretto di comando	134
11.4 Accessori	135
11.5 Installazione dei sensori	136
11.6 Telecomando	136
12. Messa in funzione	136
12.1 Controlli da eseguire prima della messa in funzione del quadretto di comando	136
12.2 Messa in funzione del quadretto di comando	137
13. Impostazioni	137
13.1 Pompe di circolazione Wilo-Para .../Sc	137
14. Consegna dell'apparecchio	138
15. Spegnimento del sistema	138
16. Manutenzione	138
17. Dati tecnici	140
17.1 Misure e allacciamenti	140
17.2 Schema elettrico	142

17.3 Esempio di installazione	145
17.4 Dati relativi al consumo energetico	145
17.5 Tabella dei dati	145
17.6 Accessori	146

GARANZIA

TUTELA DELL'AMBIENTE E RICICLAGGIO

AVVERTENZE SPECIALI USO

- L'apparecchio può essere utilizzato da bambini dagli 8 anni in su e da persone affette da handicap fisico, sensoriale o mentale, nonché da persone senza esperienza e senza specifiche conoscenze, solo se sotto sorveglianza o se precedentemente istruite sull'utilizzo sicuro dell'apparecchio e dopo aver compreso i pericoli che l'utilizzo comporta. Non lasciare che i bambini giochino con l'apparecchio. Non far eseguire le operazioni di pulizia e manutenzione di competenza dell'utente a bambini non sorvegliati.
- L'allacciamento alla rete elettrica è consentito solo come allacciamento fisso. Deve inoltre essere possibile separare l'apparecchio dalla rete elettrica mediante una linea di sezionamento onnipolare di almeno 3 mm.
- Attenersi a tutte le normative e disposizioni nazionali e regionali in vigore.
- Rispettare le distanze minime (vedere il capitolo "Installazione°/ Operazioni preliminari°/ Luogo di montaggio").
- L'installazione, la messa in funzione, la manutenzione e la riparazione dell'apparecchio devono essere eseguite esclusivamente da un tecnico qualificato.

Caldaie acqua calda sanitaria

- Svuotare l'apparecchio procedendo come descritto nel capitolo "Installazione°/ Manutenzione°/ Svuotamento dell'accumulatore acqua calda sanitaria".
- Rispettare la pressione massima ammessa (vedere il capitolo "Installazione°/ Dati tecnici°/ Tabella dei dati").
- L'accumulatore dell'acqua calda sanitaria è sottoposto alla pressione di alimentazione. Durante il riscaldamento, dalla valvola di sicurezza gocciola dell'acqua di espansione.
- L'apertura di scarico della valvola di sicurezza deve rimanere aperta verso l'atmosfera.

1. Avvertenze generali

I capitoli "Avvertenze speciali" e "Uso" si rivolgono all'utilizzatore finale e al tecnico specializzato.




Il capitolo "Installazione" si rivolge al tecnico specializzato.



Avvertenza

Leggere attentamente le presenti istruzioni prima dell'uso e conservarle per un futuro riferimento. Consegnare le istruzioni all'eventuale utilizzatore successivo.

1.1 Documenti di riferimento

-  Istruzioni per il quadretto di comando WPM
-  Istruzioni di installazione e uso della pompa di calore collegata
-  Istruzioni di installazione e uso di tutti gli altri componenti che fanno parte dell'impianto




1.2 Avvertenze di sicurezza

1.2.1 Struttura delle avvertenze di sicurezza



TERMINE DI SEGNALAZIONE Tipo di pericolo
Qui sono indicate le possibili conseguenze in caso di mancata osservanza delle avvertenze di sicurezza.
► Qui sono indicate le misure da adottare per evitare i pericoli.

1.2.2 Simboli, tipo di pericolo

Simbolo	Tipo di pericolo
	Lesione
	Scarica elettrica
	Ustione (ustione, scottatura)

1.2.3 Termini di segnalazione

TERMINE DI SEGNALAZIONE	Significato
PERICOLO	Note che, se non osservate, causano lesioni gravi o addirittura letali.
AVVERTENZA	Note che, se non osservate, possono causare lesioni gravi o addirittura letali.
CAUTELA	Note che, se non osservate, possono causare lesioni medio-gravi o lievi.

1.3 Altre segnalazioni utilizzate in questo documento



Avvertenza

Le avvertenze generali sono contrassegnate dal simbolo indicato qui a fianco.

- Leggere con attenzione i testi delle avvertenze.

Simbolo	Significato
	Danni materiali (danni all'apparecchio, danni indiretti e danni ambientali)
	Smaltimento dell'apparecchio

- Questo simbolo indica che si deve intervenire. Le azioni necessarie vengono descritte passo per passo.

1.4 Avvertenze riportate sull'apparecchio

Allacciamenti

Simbolo	Significato	
	Adduzione / Entrata	freccia rossa: caldo freccia blu: freddo freccia verde: neutro
	Erogazione/ Uscita	freccia rossa: caldo freccia blu: freddo freccia verde: neutro
	acqua calda potabile	
	Circolo	
	pompa di calore	
	Riscaldamento	

1.5 Unità di misura



Avvertenza

Tutte le misure sono riportate in millimetri, salvo diversa indicazione.

2. Sicurezza

2.1 Uso conforme

L'apparecchio viene utilizzato per il riscaldamento invernale e il raffrescamento estivo (7 °C / 12 °C) degli ambienti e per la produzione di acqua calda sanitaria.

L'apparecchio è progettato per l'impiego in ambiente domestico. Può essere utilizzato in modo sicuro anche da persone non specificamente istruite. L'apparecchio può essere utilizzato anche in ambiente non domestico, ad esempio in piccole aziende, purché ci si attenga alle stesse modalità d'uso.

Qualsiasi uso diverso da quello sopra specificato è considerato non conforme. Nell'uso conforme rientra anche il completo rispetto di queste istruzioni, nonché delle istruzioni relative agli accessori utilizzati.

2.2 Istruzioni di sicurezza generali



AVVERTENZA Ustione

A temperature di erogazione superiori a 43 °C sussiste il pericolo di ustione.



AVVERTENZA Lesione

L'apparecchio può essere utilizzato da bambini dagli 8 anni in su e da persone affette da handicap fisico, sensoriale o mentale, nonché da persone senza esperienza e senza specifiche conoscenze, solo se sotto sorveglianza o se precedentemente istruite sull'utilizzo sicuro dell'apparecchio e dopo aver compreso i pericoli che l'utilizzo comporta. Non lasciare che i bambini giochino con l'apparecchio. Non far eseguire le operazioni di pulizia e manutenzione di competenza dell'utente a bambini non sorvegliati.



AVVERTENZA Lesione

Per motivi di sicurezza si raccomanda di azionare l'apparecchio soltanto con rivestimento anteriore chiuso.



Danni materiali

In caso di interruzione dell'alimentazione di tensione, la protezione antigelo del sistema non è garantita.

- Non interrompere l'alimentazione di tensione nemmeno fuori del periodo stagionale di riscaldamento.



Avvertenza

L'accumulatore dell'acqua calda sanitaria è sottoposto alla pressione di alimentazione. Durante il riscaldamento, dalla valvola di sicurezza gocciola dell'acqua di espansione.

- Se al termine del riscaldamento si nota gocciolamento d'acqua, informare il proprio tecnico specializzato.

2.3 Marchio di collaudo

Verdere la targhetta di identificazione dell'apparecchio.

3. Compatibilità dell'apparecchio

L'apparecchio può essere utilizzato in combinazione con le seguenti pompe di calore aria-acqua:

- HPA-O 05.1-07.1 CS Premium
- HPA-O 7-13 (C)(S) Premium
- WPL-A 05-07 HK 230 Premium
- WPL 15-25 A(C)(S)
- WPL 19-24 I, A

4. Descrizione dell'apparecchio

Il serbatoio tampone e l'accumulatore dell'acqua calda sanitaria con scambiatore di calore sono posizionati uno sopra l'altro e possono essere separati per il trasporto.

Il rivestimento dell'apparecchio è un mantello di schiuma plastica con rivestimento anteriore removibile. L'apparecchio viene collegato alla pompa di calore elettricamente e idraulicamente. Tutti gli allacciamenti idraulici sono eseguiti verso l'alto (riscaldamento) e verso il lato posteriore (acqua potabile).

Oltre alla caldaia acqua calda potabile e al serbatoio tampone sono integrati ulteriori componenti:

- Quadretto di comando pompa di calore
- pompa di circolazione ad alta efficienza per un circuito di riscaldamento non misto
- valvola deviatrice a 3-2 vie
- Pompa primaria cilindro

Caldaie acqua calda sanitaria

La caldaia di acciaio all'interno è rivestita con una smaltatura diretta speciale e contiene un anodo segnale. L'anodo con indicatore di usura protegge l'interno del serbatoio dalla corrosione.

L'acqua per il riscaldamento scaldata dalla pompa di calore viene pompata attraverso uno scambiatore di calore interno all'accumulatore dell'acqua calda sanitaria. Lo scambiatore di calore cede all'acqua potabile il calore assorbito durante il pompaggio. Il quadretto di comando della pompa di calore comanda il riscaldamento dell'acqua sanitaria alla temperatura desiderata.

Serbatoio di accumulo

Il serbatoio di acciaio serve al disaccoppiamento idraulico dei flussi volumetrici della pompa di calore e del circuito di riscaldamento. L'acqua per il riscaldamento scaldata dalla pompa di calore viene pompata dalla pompa primaria cilindro e trasportata nel serbatoio tampone. Quando richiesta, l'acqua per il riscaldamento viene alimentata al circuito di riscaldamento con la pompa di circolazione integrata nell'impianto.

Quadretto di comando della pompa di calore (WPM)

Il sistema viene regolato dal quadretto di comando della pompa di calore.



Avvertenza

Il quadretto di comando della pompa di calore dispone di un commutatore Estate/Inverno automatico che permette di lasciare acceso il sistema anche in estate.

- Attenersi alle indicazioni del quadretto di comando.

5. Pulizia, cura e manutenzione

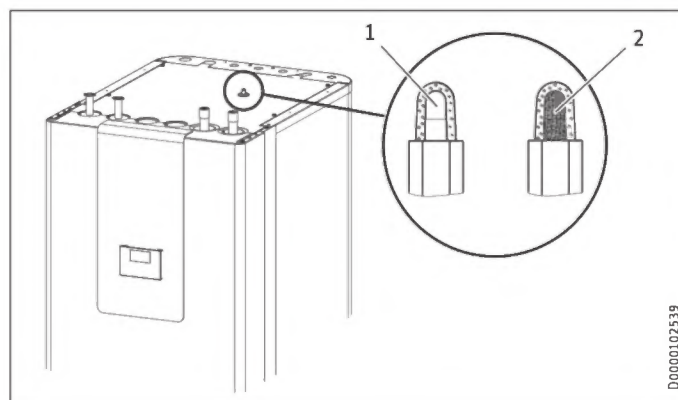
- Far controllare regolarmente da un tecnico specializzato la sicurezza elettrica dell'apparecchio e il funzionamento del gruppo di sicurezza.
- Non usare detergenti aggressivi né contenenti solventi. Per pulire il rivestimento è sufficiente un panno umido.

Indicazione usura anodo segnale



Danni materiali

Quando l'indicatore di usura passa dalla colorazione bianca alla colorazione rossa, far controllare l'anodo segnale da un tecnico specializzato e se necessario sostituirlo.

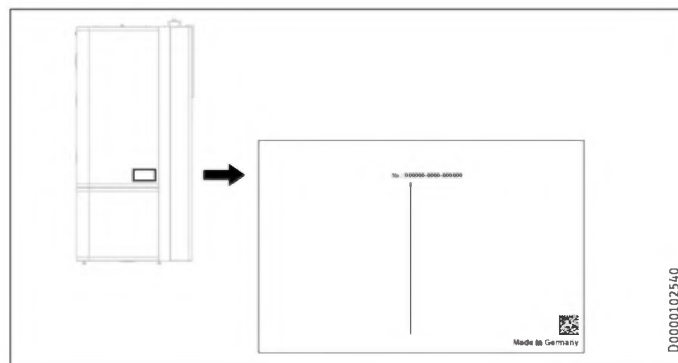


- 1 bianco = anodo ok
- 2 rosso = è necessario un controllo da parte del tecnico specializzato

6. Risoluzione dei problemi

Problema	Causa	Rimedio
L'acqua non si scalda. Il riscaldamento non funziona.	Alimentazione elettrica assente.	Controllare i fusibili dell'impianto elettrico di casa.

Se non si è in grado di eliminare la causa, rivolgersi al tecnico specializzato. Per ottenere un'assistenza più rapida e più efficiente, indicare il numero riportato sulla targhetta di identificazione (000000-0000-000000).



INSTALLAZIONE

7. Sicurezza

L'installazione, la messa in funzione, la manutenzione e la riparazione dell'apparecchio devono essere eseguite esclusivamente da un tecnico qualificato.

7.1 Istruzioni di sicurezza generali

Il funzionamento sicuro e privo di problemi è garantito solo se per l'apparecchio vengono utilizzati gli appositi accessori e ricambi originali.

7.2 Disposizioni, norme e direttive



Avvertenza

Attenersi a tutte le normative e disposizioni nazionali e regionali in vigore.

8. Descrizione dell'apparecchio

8.1 Contenuto della fornitura

L'apparecchio viene fornito completo di:

- 4x Piedino regolabile
- 1x Sensore temperatura ester- AF PT na

8.2 Accessori

8.2.1 Accessori necessari

Sono disponibili gruppi di sicurezza e valvole riduttrici di pressione idonei alla pressione di alimentazione esistente. Questi gruppi di sicurezza di tipo omologato proteggono l'apparecchio da superamenti non ammessi della pressione.

Necessari per il raffrescamento radiante:

- Sensore temperatura PT1000
- Telecomando FET

8.2.2 Altri accessori

- Gruppo pompa per un circuito di riscaldamento misto HSBC 3-HKM
- Set di tubi RBS-SBC
- Tubi a pressione
- Rubinetto addolcitore HZEA
- Sensore di temperatura per raffrescamento
- Telecomando per la modalità di riscaldamento
- Limitatore temperatura di sicurezza per sistema di riscaldamento a pavimento STB-FB

Set di tubi RBS-SBC

Con il set di tubi RBS-SBC, disponibile come accessorio, gli allacciamenti idraulici si possono far passare dietro la caldaia dell'acqua calda potabile verso l'alto.

9. Operazioni preliminari

9.1 Luogo di montaggio



Danni materiali

Non installare l'apparecchio in locali umidi.

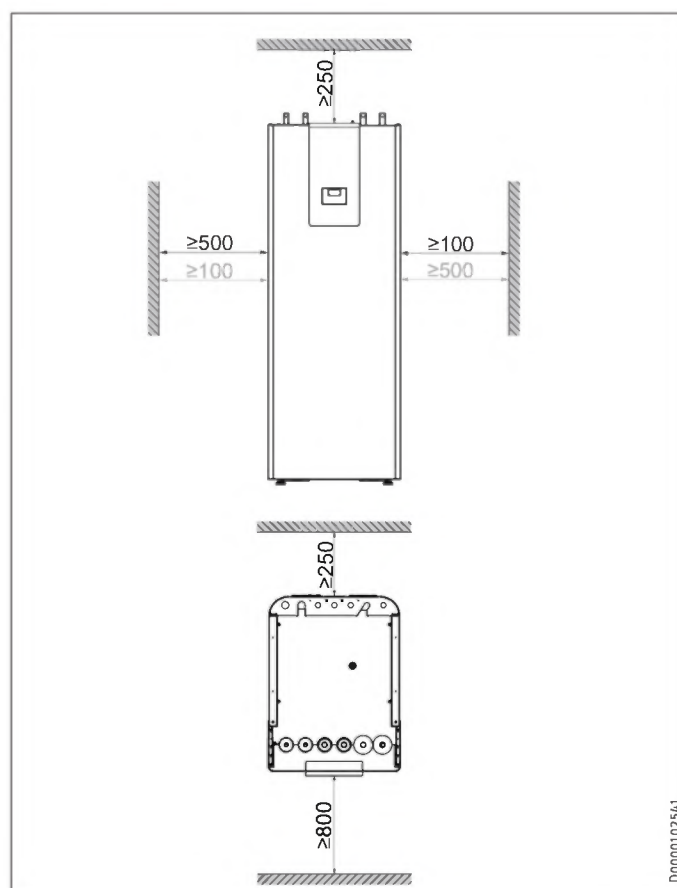
Montare l'apparecchio in un ambiente asciutto e non esposto al gelo vicino al punto di prelievo. Per ridurre le perdite di linea, mantenere breve la distanza tra apparecchio e pompa di calore.

Accertarsi che il pavimento abbia portata e planarità sufficienti (per il peso, vedere il capitolo "Dati tecnici"/ Tabella dei dati").

Il locale in cui viene eseguita l'installazione non deve essere esposto al rischio di esplosione a causa di polvere, gas o vapori.

Se l'apparecchio è installato in un vano caldaia insieme ad altri apparecchi di riscaldamento, è necessario verificare che il funzionamento delle altre apparecchiature non venga compromesso.

Distanze minime



Le distanze minime laterali sono intercambiabili tra lato sinistro e destro.

9.2 Trasporto e movimentazione

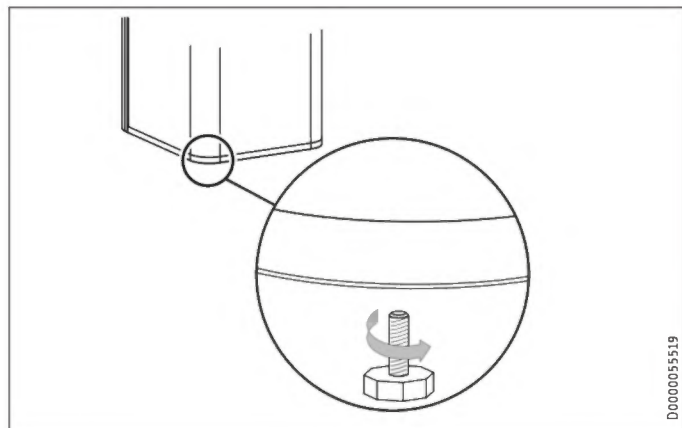


Danni materiali

Immagazzinare e trasportare l'apparecchio a temperature comprese tra -20 °C e +60 °C.

Movimentazione

- Svitare le quattro viti di fissaggio sul pallet.

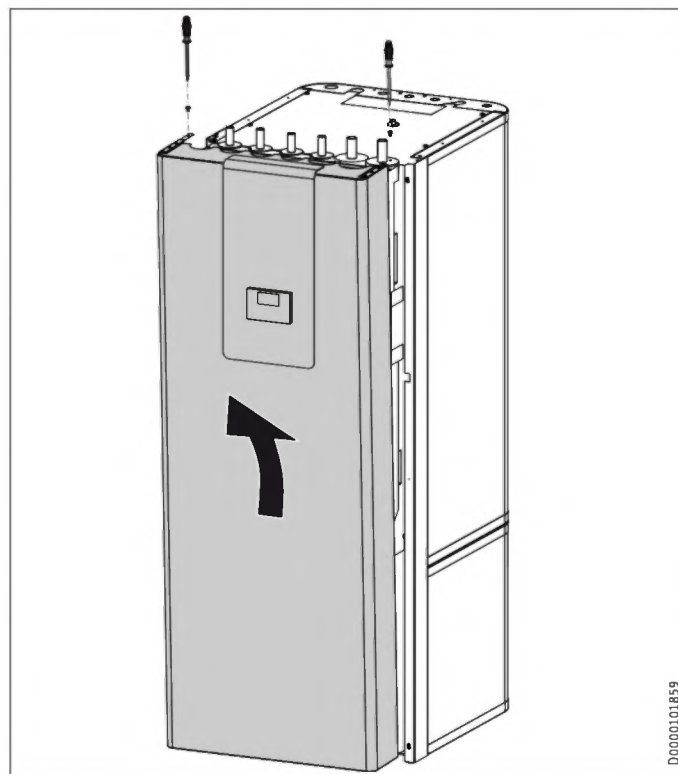


- Inclinare l'apparecchio e avvitare i quattro piedini regolabili forniti in dotazione.
- Sollevare l'apparecchio dal pallet. Per reggere meglio l'apparecchio durante il trasporto, utilizzare come maniglie gli incavi presenti nella parte inferiore e posteriore dell'apparecchio.

Se porte o corridoi stretti impediscono la movimentazione, è possibile separare la parte superiore dell'apparecchio da quella inferiore, come descritto nel prossimo capitolo.

9.2.1 Smontaggio/Montaggio del rivestimento anteriore

Smontaggio del rivestimento anteriore

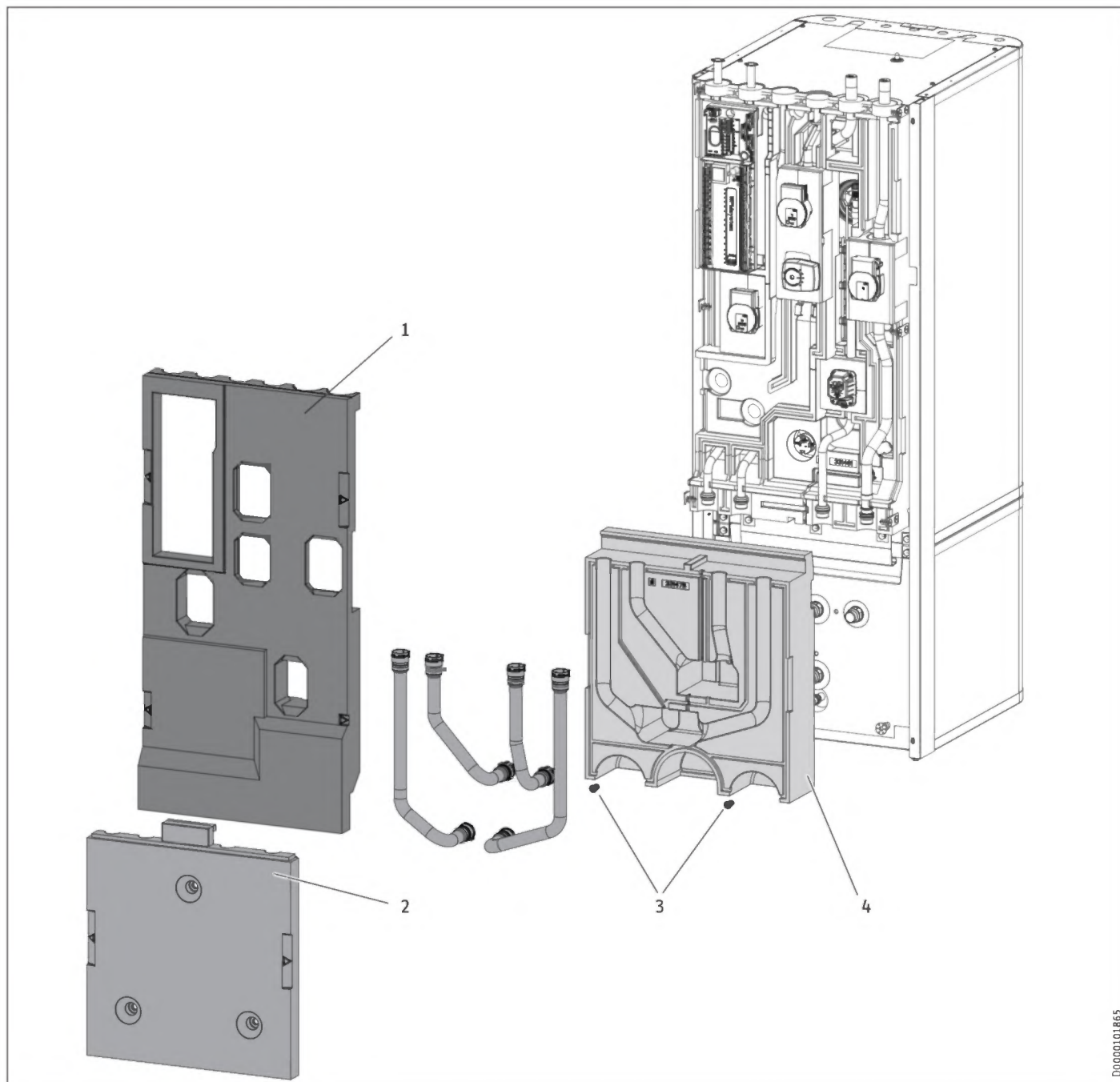


- Rimuovere le 2 viti di sicurezza presenti sul lato superiore del rivestimento anteriore.
- Sganciare il rivestimento anteriore verso l'alto.
- AA01-X1.18: All'occorrenza, sfilare il connettore dell'unità di programmazione dall'attacco presente sull'apparecchio. La funzionalità dell'apparecchio non viene compromessa. Non è possibile l'uso tramite l'unità di programmazione.
- Staccare il cavo di messa a terra dal rivestimento frontale.

Montaggio del rivestimento anteriore

- Montare il rivestimento anteriore seguendo la procedura inversa.

9.2.2 Panoramica elementi isolanti



- 1 Elemento isolante 1
- 2 Elemento isolante 2
- 3 Vite per materiali isolanti
- 4 Elemento isolante 3

D0000101865

9.2.3 Separazione/Assemblaggio delle parti dell'apparecchio

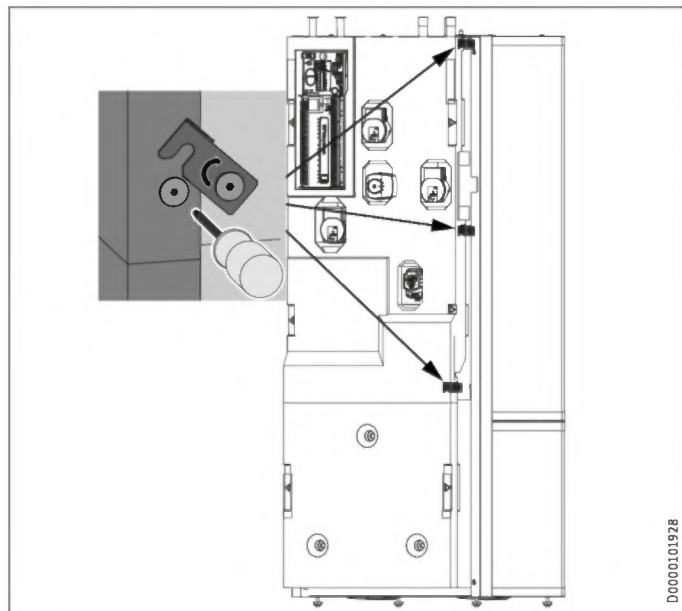
Separazione delle parti dell'apparecchio



Danni materiali

Se si svitano le viti di fissaggio, si rovinano i filetti nell'elemento isolante.

- ▶ Per aprire le 3 linguette di fissaggio è sufficiente allentare leggermente le viti di fissaggio senza svitarle completamente.

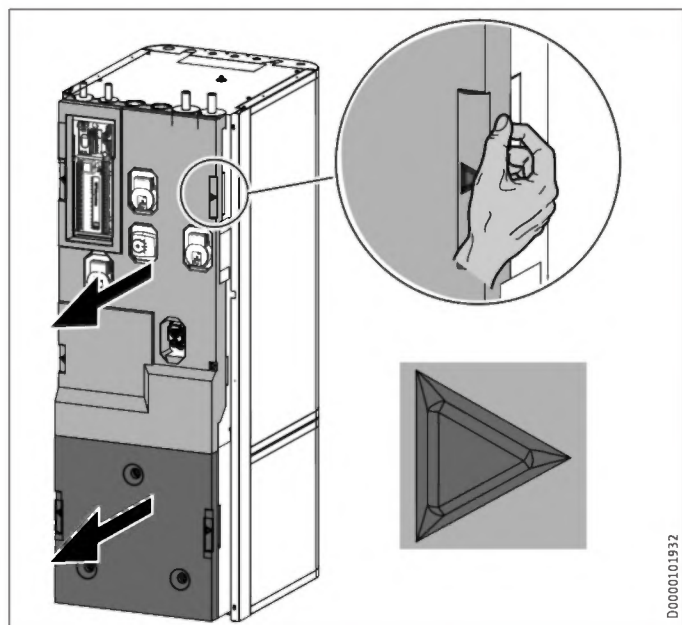


D0000101928



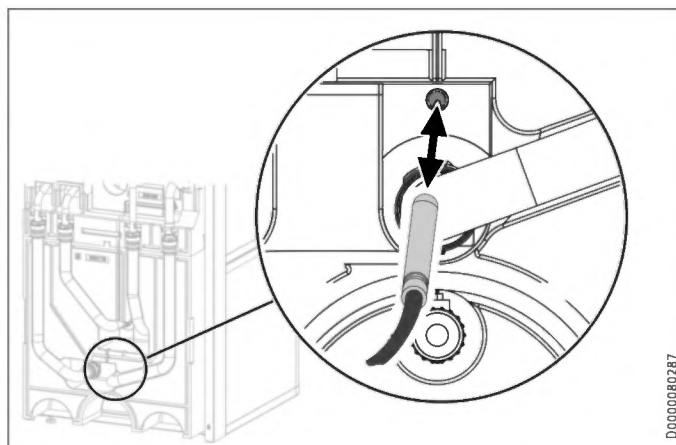
Avvertenza

Per facilitare lo smontaggio, gli elementi isolanti sono dotati a sinistra e a destra di incavi d'impugnatura contrassegnati.



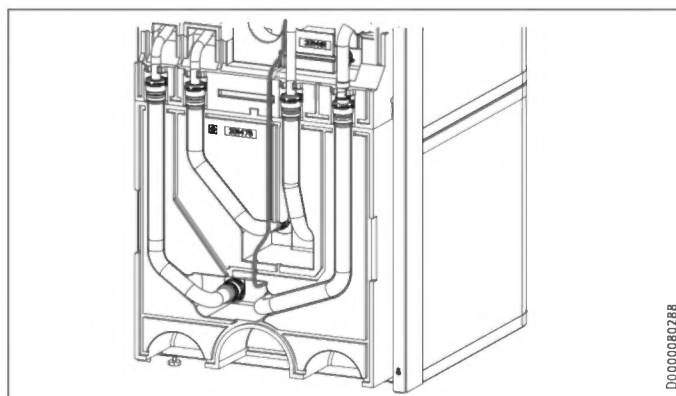
D0000101932

- ▶ Estrarre l'elemento isolante 1.
- ▶ Estrarre l'elemento isolante 2.



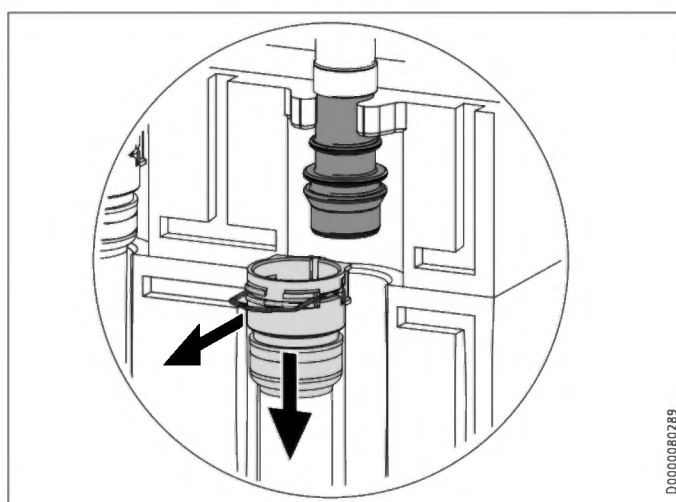
D0000080287

- ▶ Sfilare il "Sensore riscaldamento" dal serbatoio tampone.



D0000080288

- ▶ Staccare il cavo del sensore dalla scanalatura di guida sull'elemento isolante.

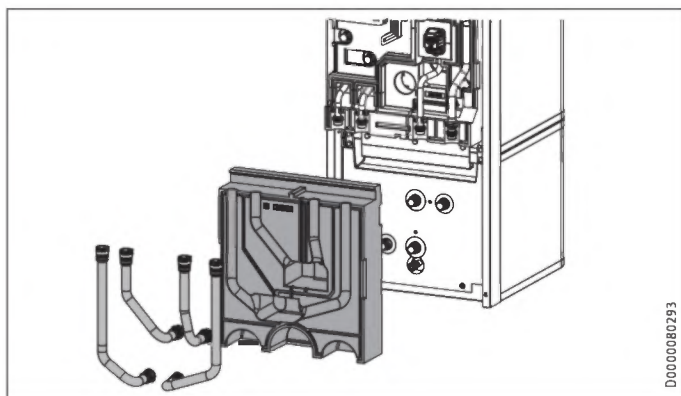


D0000080289

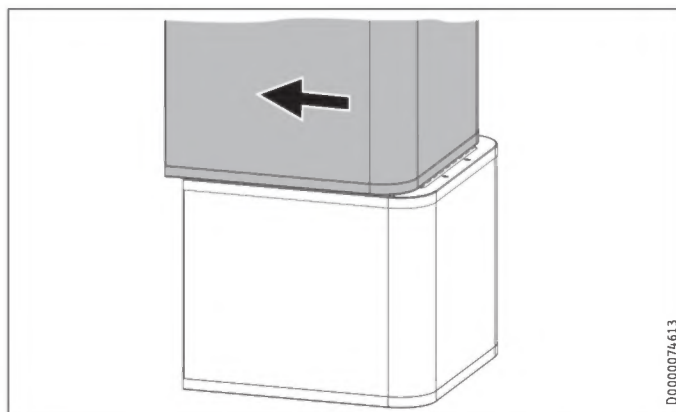
- ▶ Allentare i connettori sfilabili dei 4 allacciamenti idraulici. A tale scopo sfilare i morsetti elastici con un cacciavite fino all'arresto.
- ▶ Sfilare gli allacciamenti idraulici come illustrato in figura.

INSTALLAZIONE

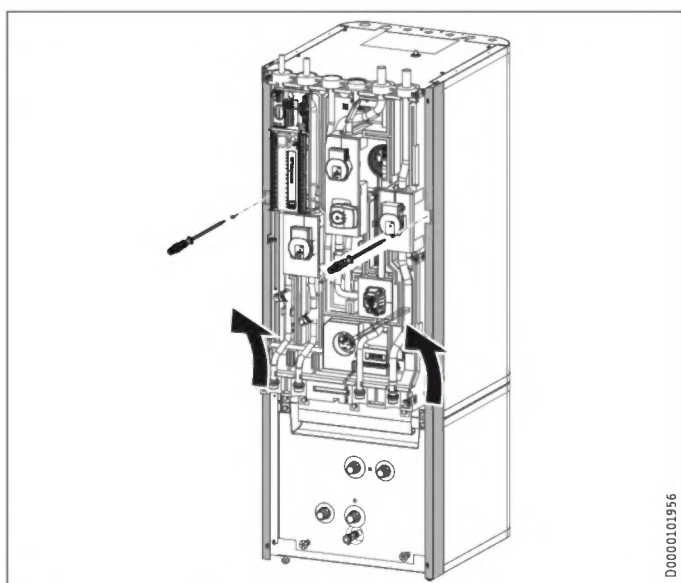
Operazioni preliminari



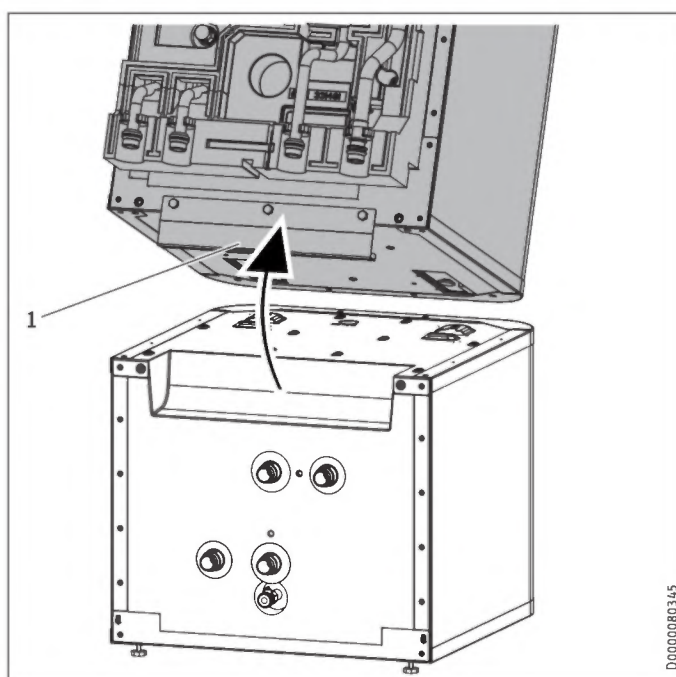
- ▶ Estrarre i 4 tubi idraulici.
- ▶ Prelevare le 2 viti per materiali isolanti.
- ▶ Prelevare l'elemento isolante 3.



- ▶ Tirare la parte superiore dell'apparecchio in avanti.

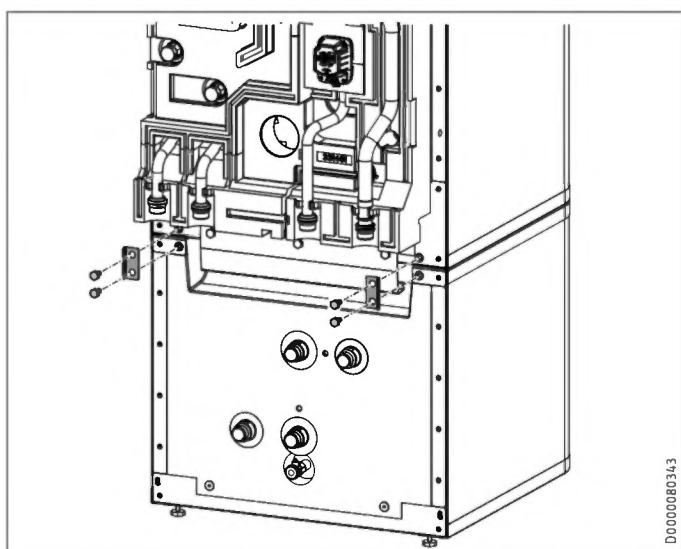


- ▶ Allentare le 2 viti di sicurezza sui profili laterali.
- ▶ Sganciare i profili laterali verso l'alto.

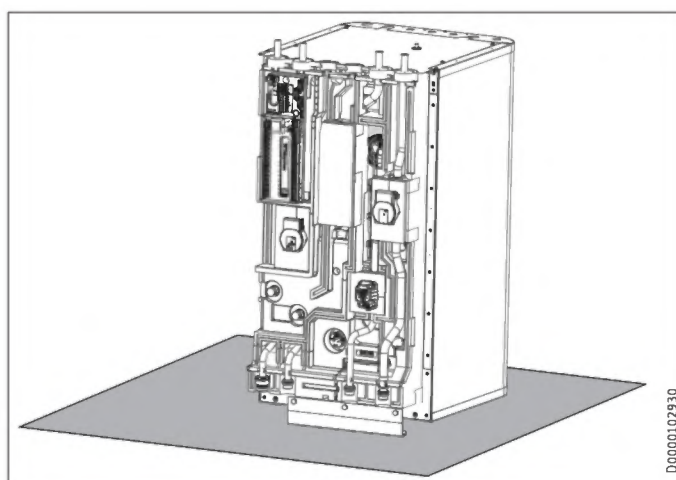


1 Listello impugnatura

- ▶ Inclinare la parte superiore dell'apparecchio all'indietro. Utilizzare il listello impugnatura per una presa migliore.



- ▶ Allentare le 4 viti delle linguette sul davanti dell'apparecchio.



- ▶ Per evitare danni, posare la parte superiore dell'apparecchio su una base d'appoggio.

Assemblaggio delle parti dell'apparecchio



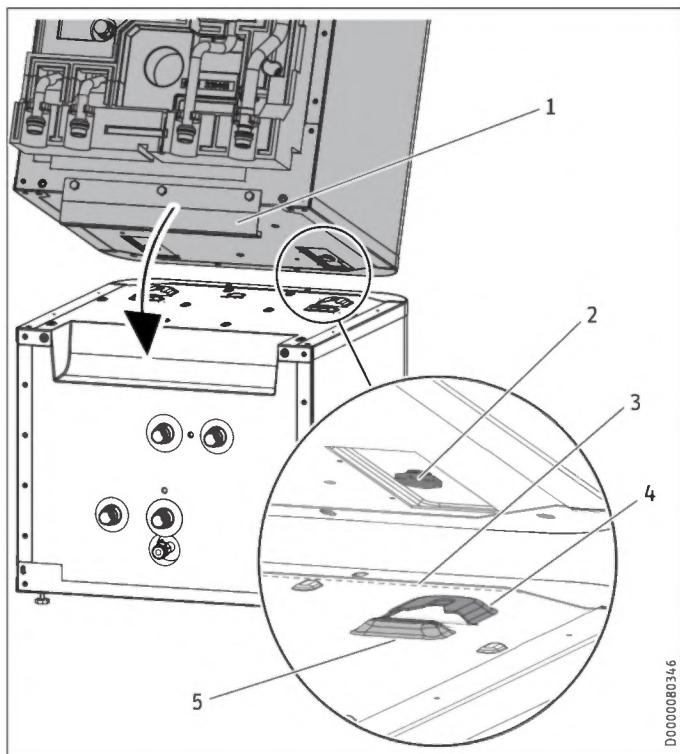
Danni materiali

Per evitare la formazione di condensa, gli elementi isolanti devono aderire perfettamente senza lasciare fessure sulla parte inferiore.

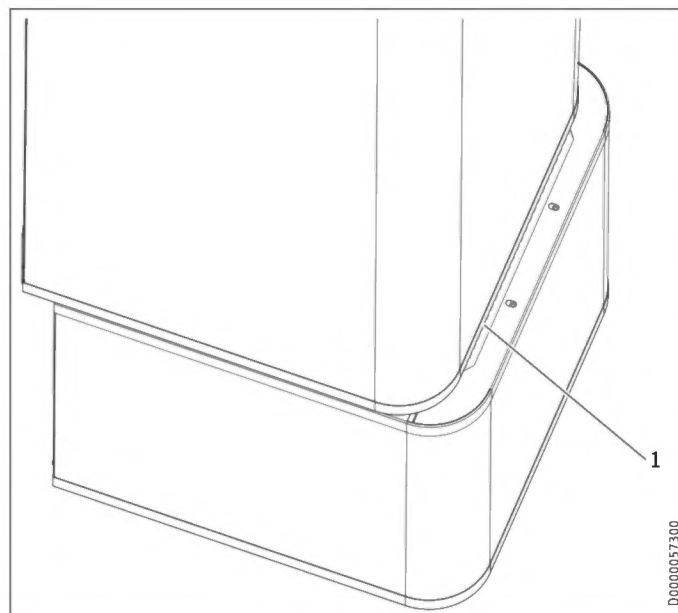
- ▶ Inserire gli elementi isolanti assicurandosi che le scanalature di giunzione siano libere.
- ▶ Fissare gli elementi isolanti battendo con la mano.

Assemblare le parti dell'apparecchio seguendo la procedura inversa.

Gli ausili per il posizionamento e la linea tratteggiata di marcatura facilitano il posizionamento e l'inserimento della parte superiore dell'apparecchio nella scanalatura di guida della parte inferiore dell'apparecchio:

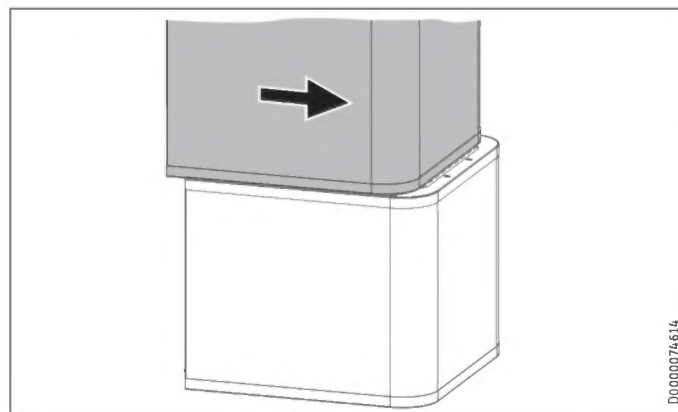


- 1 Listello impugnatura
- 2 Perno di guida
- 3 Linea tratteggiata (perforazione nella lamiera)
- 4 Scanalatura di guida
- 5 Ausilio per il posizionamento



1 Linea tratteggiata (perforazione nella lamiera)

- ▶ Posizionare la parte superiore dell'apparecchio in corrispondenza della linea tratteggiata sulla parte inferiore dell'apparecchio.



- ▶ Spingere indietro la parte superiore dell'apparecchio fino a portarla a filo con la parte inferiore. Se le parti dell'apparecchio sono assemblate correttamente, la posizione finale è predeterminata dalla scanalatura e dal perno di guida.
- ▶ Fissare le linguette sul davanti dell'apparecchio.
- ▶ Montare i profili laterali.
- ▶ Montare l'elemento isolante 3 e i 4 tubi idraulici.
- ▶ Montare i connettori sfilabili dei 4 allacciamenti idraulici. Verificare che i morsetti a molla scattino in posizione.
- ▶ Inserire il "sensore riscaldamento" sul serbatoio tampone.
- ▶ Posare il cavo del sensore nell'apposita scanalatura di guida sull'elemento isolante.
- ▶ Montare l'elemento isolante 2.
- ▶ Montare l'elemento isolante 1.
- ▶ Montare il rivestimento anteriore.

10. Montaggio

10.1 Installazione dell'apparecchio

- ▶ Rispettare le distanze minime per l'installazione (vedere il capitolo "Operazioni preliminari / Luogo di montaggio").
- ▶ Con i piedini regolabili è possibile compensare eventuali dislivelli del pavimento.

10.2 Allacciamento acqua per il riscaldamento



Danni materiali

Il sistema di riscaldamento al quale viene collegato l'apparecchio deve essere installato da un tecnico specializzato in base agli schemi di installazione dell'impianto idraulico forniti con la documentazione di progettazione.



Danni materiali

In caso di montaggio di ulteriori valvole di chiusura, è necessario montare nella tubazione di mandata un'ulteriore valvola di sicurezza sul generatore di calore o nelle sue vicinanze, in modo che sia accessibile. Tra il generatore di calore e la valvola di sicurezza non deve essere presente nessuna valvola di chiusura.

Diffusione di ossigeno



Danni materiali

Evitare l'uso d'impianti di riscaldamento aperti. In caso d'impiego di sistemi di riscaldamento a pavimento con tubi di plastica, utilizzare tubi a tenuta di diffusione di ossigeno.

L'ossigeno diffuso nei sistemi di riscaldamento a pavimento con tubi di plastica non a tenuta di diffusione di ossigeno o nei sistemi di riscaldamento aperti può causare fenomeni di corrosione nei componenti in acciaio (ad es. nello scambiatore di calore del boiler ACS, nei serbatoi tampone, nei radiatori di acciaio o nei tubi in acciaio).

- ▶ In caso di sistemi di riscaldamento permeabili all'ossigeno, separare il sistema di riscaldamento tra circuito di riscaldamento e serbatoio tampone.



Danni materiali

I prodotti della corrosione (ad es. fanghiglia di ruggine) possono depositarsi nei componenti dell'impianto di riscaldamento causando una restrizione della sezione dei tubi e di conseguenza perdite di potenza o spegnimenti per guasto.

Tubazioni di alimentazione



Avvertenza

La lunghezza massima consentita delle tubazioni tra apparecchio e pompa di calore può variare in funzione del tipo di sistema di riscaldamento (perdite di pressione). Assumere come valore di riferimento per le tubazioni una lunghezza massima di 10 m e un diametro di 22-28 mm.

- ▶ Prima di eseguire l'allacciamento della pompa di calore, lavare a fondo le tubazioni. Corpi estranei (ad es. residui di saldatura, ruggine, sabbia, materiale di guarnizione ecc.) influiscono negativamente sull'affidabilità operativa del sistema.
- ▶ Montare le tubazioni per il trasporto dell'acqua riscaldante (vedere il capitolo "Dati tecnici/ Misure e allacciamenti").
- ▶ Proteggere dal gelo la linea di mandata e quella di ritorno con una coibentazione sufficiente.
- ▶ Collegare gli allacci idraulici con guarnizioni piatte.

In caso di superamento della pressione differenziale esterna disponibile si possono verificare perdite di pressione nel sistema di riscaldamento che a loro volta comportano una riduzione della potenzialità calorifera.

- ▶ Nella progettazione delle tubazioni, tenere conto del fatto che la pressione differenziale esterna disponibile non deve essere superata (vedere il capitolo "Dati tecnici/ Tabella dei dati").
- ▶ Nel calcolo delle perdite di pressione, considerare le tubazioni di mandata e ritorno e la perdita di pressione della pompa di calore. Le perdite di pressione devono essere compensate dalla differenza di pressione disponibile.

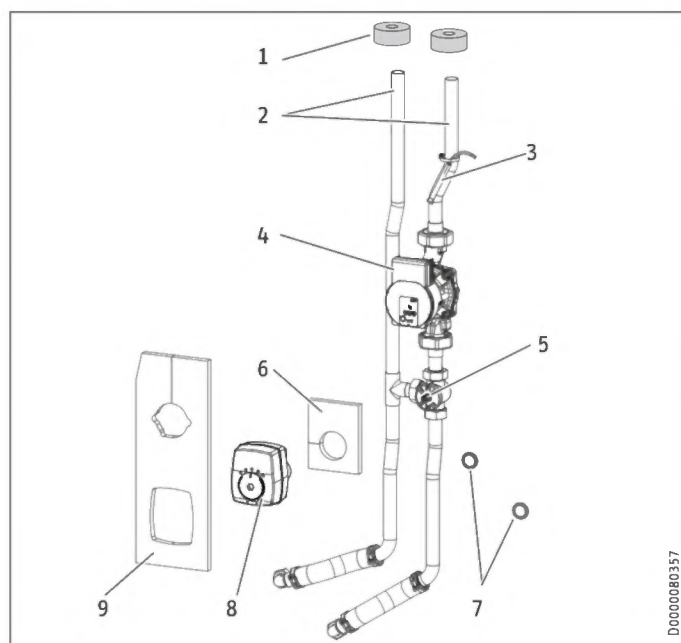
10.2.1 HSBC 3-HKM (opzionale)



AVVERTENZA Scarica elettrica
Prima di iniziare i lavori, scollegare l'apparecchio dalla rete elettrica mediante interruttore onnipolare e svuotare il circuito di riscaldamento mediante l'apposito rubinetto del serbatoio tampone.

Per l'ampliamento con un circuito di riscaldamento misto è possibile montare il gruppo pompa HSBC 3-HKM disponibile come accessorio.

Contenuto della fornitura

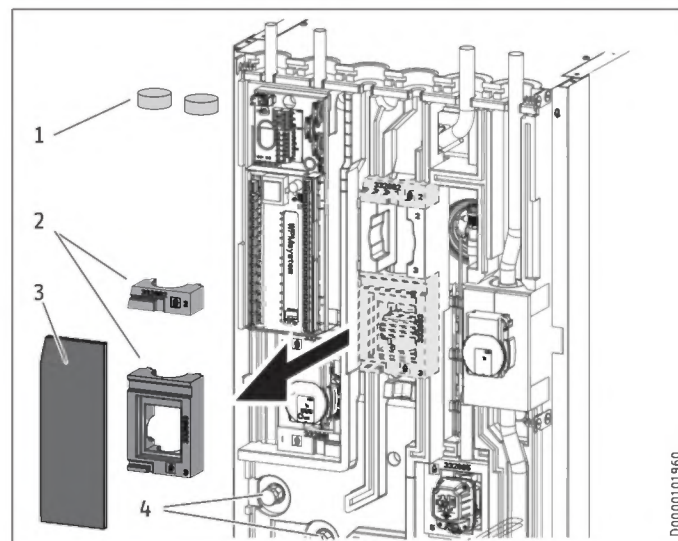


- 1 Isolamento tubi
 - 2 Tubi di raccordo (*)
 - 3 Sensori di temperatura
 - 4 Pompa di circolazione circuito di riscaldamento (*)
 - 5 Miscelatore a 3 vie (*)
 - 6 Tappetino isolante per miscelatore a 3 vie
 - 7 Guarnizioni piane
 - 8 Attuatore per miscelatore a 3 vie (*)
 - 9 Tappetino isolante per miscelatore a 3 vie e pompa di circolazione circuito di riscaldamento
- (*) Gruppo tubi

Preparazione

- Smontare il rivestimento anteriore e l'elemento isolante 1 (vedere capitolo "Installazione / Operazioni preliminari / Trasporto e movimentazione").

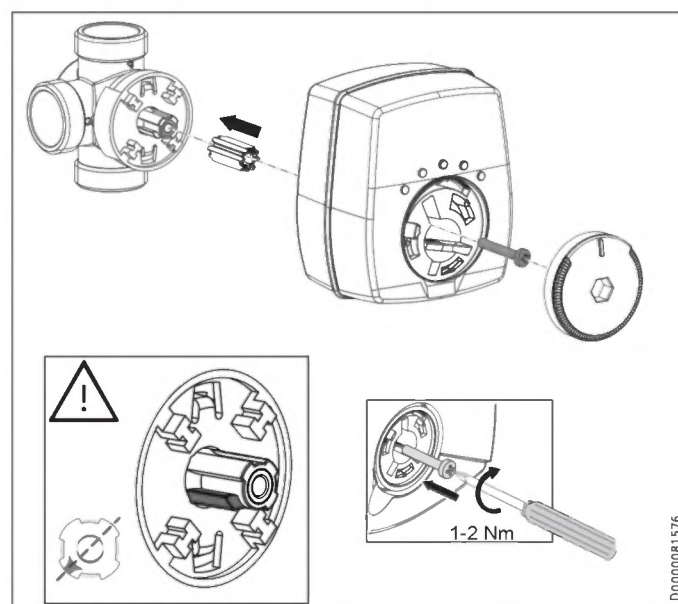
I seguenti componenti sono premontati da parte di HSBC nel luogo di installazione del gruppo pompa:



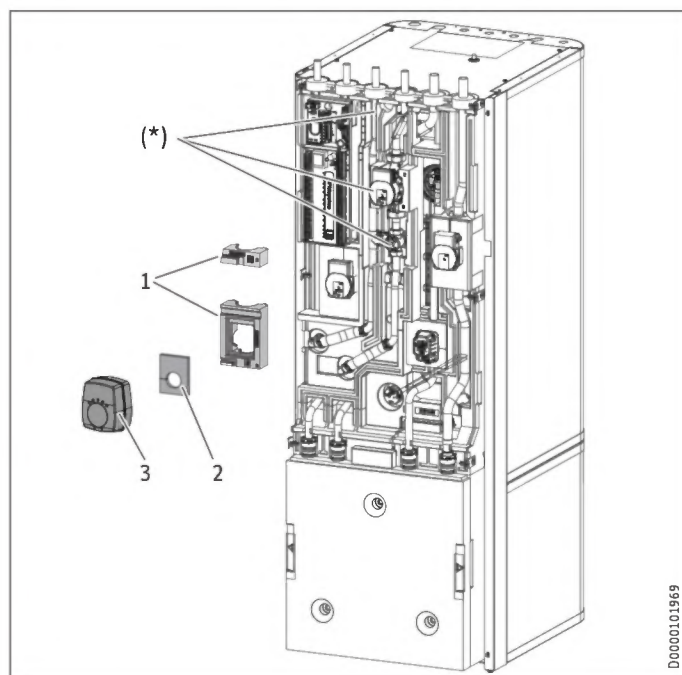
- 1 tappi isolanti
- 2 elementi sagomati per miscelatore a 3 vie
- 3 tappetino isolante chiuso
- 4 nippli maschi con tappi ciechi avvitati

- Estrarre i tappi isolanti.
- Estrarre il tappetino isolante chiuso e gli elementi sagomati per il miscelatore a 3 vie e la pompa di circolazione del circuito di riscaldamento.
- Svitare i tappi ciechi tenendo bloccati i nippli maschi.

Montaggio



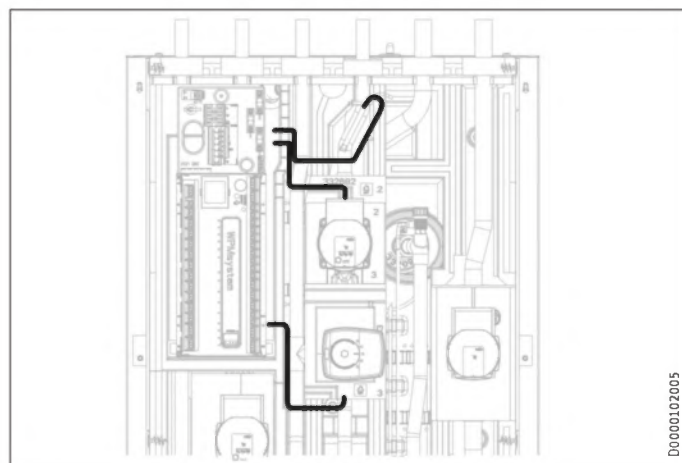
- Verificare la posizione dell'asse del miscelatore a 3 vie.
- Regolare la posizione, se necessario.



(*) Gruppo tubi inserito

- 1 elementi sagomati per miscelatore a 3 vie
- 2 Tappetino isolante per miscelatore a 3 vie
- 3 Servomotore per miscelatore a 3 vie

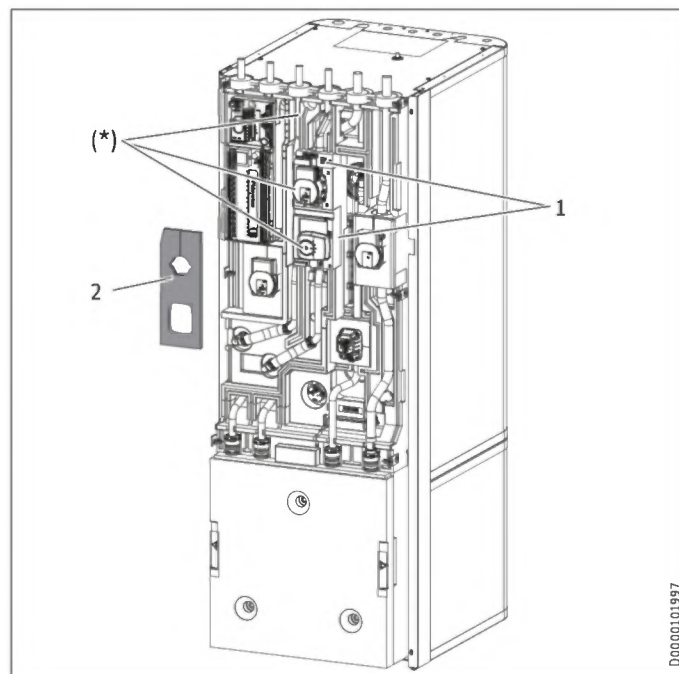
- ▶ Inserire il gruppo tubi.
- ▶ Inserire le guarnizioni piane nei dadi d'unione dei tubi di raccordo.
- ▶ Avvitare i dadi d'unione tenendo bloccati i nipples maschi.
- ▶ Verificare l'allineamento dei tubi e gli elementi funzionali del gruppo pompa.
- ▶ Serrare tutti i raccordi a vite.
- ▶ Inserire gli elementi sagomati per il miscelatore a 3 vie sopra il corpo della valvola di miscelazione e al di sopra della pompa.
- ▶ Sistemare il tappetino isolante per il miscelatore a 3 vie sul corpo della valvola.
- ▶ Montare l'attuatore per il miscelatore a 3 vie.



Danni materiali

Per evitare la formazione di condensa, non inserire alcun cavo nelle scanalature di giunzione degli elementi in polipropilene espanso.

- ▶ Posare il cavo di collegamento del gruppo pompa verso la scatola interruttori come illustrato.
- ▶ Spingere dall'alto la guaina isolante sui connettori dei tubi di raccordo.



(*) Gruppo tubi inserito

- 1 elementi sagomati per miscelatore a 3 vie
- 2 Tappetino isolante per miscelatore a 3 vie e pompa di circolazione circuito di riscaldamento

- ▶ Inserire il tappetino isolante di HKM per il miscelatore a 3 vie e la pompa di circolazione del circuito di riscaldamento.
- ▶ Osservare le impostazioni dei parametri indicati nel menu "IMPOSTAZIONI / RISCALDAMENTO / CIRCUITO RISCALDAMENTO 2" nelle istruzioni di messa in funzione allegate del quadretto di comando pompa di calore.

10.3 Allacciamento acqua potabile e gruppo di sicurezza

! Danni materiali
Non superare la pressione massima ammessa (vedere capitolo "Dati tecnici"/ Tabella dei dati").

! Danni materiali
L'apparecchio deve essere utilizzato con accessori idraulici per l'utilizzo sotto pressione.

Tubazione acqua fredda

Sono ammessi i seguenti materiali: acciaio zincato, acciaio inox, rame e plastica.

! Danni materiali
È necessaria una valvola di sicurezza.

Tubazione acqua calda, linea di circolazione DHW

Sono ammessi i seguenti materiali: acciaio inox, rame e plastica.

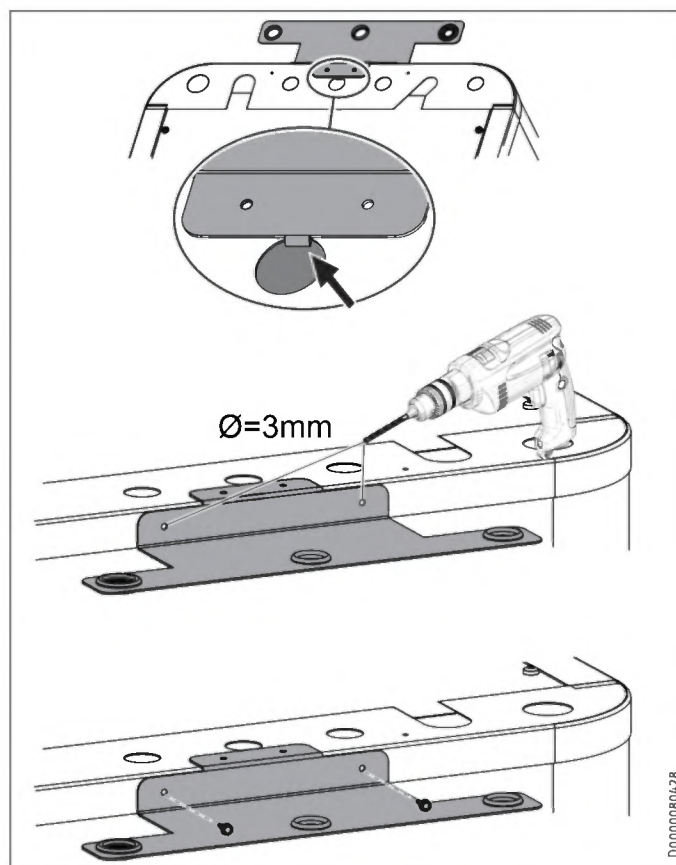
10.3.1 Allacciamento acqua potabile e gruppo di sicurezza

- ▶ Sciacquare bene le tubazioni.
- ▶ Montare la tubazione di uscita dell'acqua calda e quella di adduzione dell'acqua fredda (vedere il capitolo "Dati tecnici"/ Misure e allacciamenti"). Collegare gli allacci idraulici con guarnizioni piatte.
- ▶ Installare una valvola di sicurezza di tipo omologato nella tubazione di adduzione dell'acqua fredda. Si noti che a seconda della pressione di alimentazione può essere necessario montare una valvola riduttrice di pressione aggiuntiva.
- ▶ Dimensionare la tubazione di scarico in modo che con la valvola di sicurezza completamente aperta, l'acqua possa defluire senza ostacoli.
- ▶ L'apertura di scarico della valvola di sicurezza deve rimanere aperta verso l'atmosfera.
- ▶ Posizionare la tubazione di scarico della valvola di sicurezza sempre con pendenza verso lo scarico.

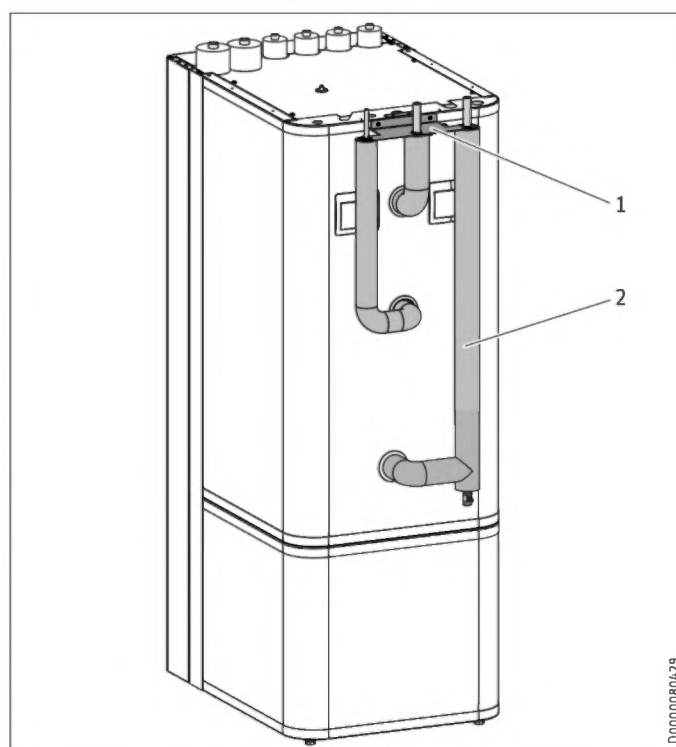
10.3.2 RBS-SBC (opzionale)

⚡ AVVERTENZA Scarica elettrica
Prima di iniziare i lavori, scollegare l'apparecchio dalla rete elettrica mediante interruttore onnipolare e svuotare la caldaia acqua calda potabile.

📖 Avvertenza
Le figure seguenti mostrano il set di tubi RBS-SBC (vedere capitolo "Dati tecnici / Misure e allacciamenti").



- ▶ Agganciare il supporto per i tubi di raccordo in posizione centrata nella parte superiore dell'apparecchio.
- ▶ Utilizzare il supporto come maschera di foratura e praticare i fori di fissaggio.
- ▶ Fissare il supporto con le viti.



- 1 Supporto
- 2 Tubi di raccordo isolati

- ▶ Montare in sequenza i tubi di raccordo, partendo da sinistra o a da destra a seconda della posizione in cui è installato l'apparecchio.
- ▶ Inserire i tubi di raccordo nel supporto dal basso.
- ▶ Avvitare gli allacciamenti sull'apparecchio con i dadi d'unione.
- ▶ Collegare le tubazioni del set di tubi all'impianto domestico.

10.3.3 Linea di circolazione DHW (opzionale)

All'allaccio "Circolazione ACS" è possibile allacciare una linea di circolazione ACS con pompa di circolazione ACS esterna (vedere il capitolo "Dati tecnici/ Misure e allacciamenti").

- ▶ Rimuovere il cappuccio ermetico dall'allaccio "Circolazione DHW" (vedere il capitolo "Dati tecnici/ Misure e allacciamenti").
- ▶ Allacciare la linea di circolazione ACS.

10.4 Riempimento dell'impianto

Qualità dell'acqua del circuito di riscaldamento

Prima di riempire il sistema, è necessario disporre di un'analisi dell'acqua utilizzata. Tale analisi può essere richiesta, ad esempio, alla società che gestisce il servizio idrico.

Per prevenire danni dovuti alla formazione di incrostazioni calcaree, l'acqua utilizzata per il riempimento dell'impianto dovrà essere addolcita o desalinizzata, se necessario. Si dovranno rispettare rigorosamente i valori limite citati nel capitolo "Dati tecnici / Tabella dei dati".

- ▶ Questi valori limite andranno controllati nuovamente a distanza di 8-12 settimane dalla messa in funzione e ad ogni manutenzione annuale dell'impianto.



Avvertenza

Con una conduttività $>1000 \mu S/cm$, il trattamento dell'acqua mediante desalinizzazione è il metodo più idoneo per prevenire fenomeni corrosivi.



Avvertenza

In caso di trattamento dell'acqua con inibitori o additivi, si applicano gli stessi valori limite previsti per la desalinizzazione.



Avvertenza

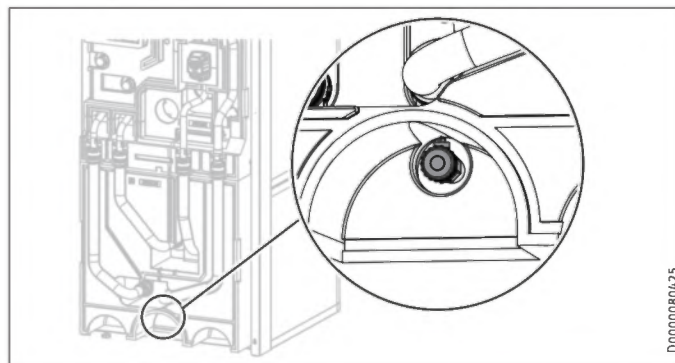
Nei negozi specializzati si possono acquistare gli addolcitori d'acqua e i desalinizzatori idonei, nonché gli apparecchi per riempire e lavare gli impianti di riscaldamento.



Danni materiali

Non accendere elettricamente l'impianto prima del riempimento.

10.4.1 Riempimento del sistema di riscaldamento

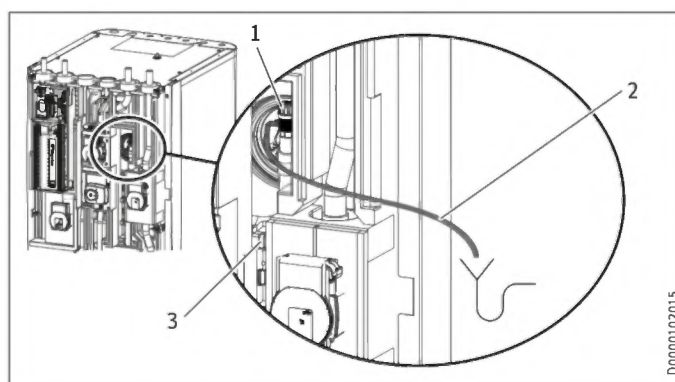


- ▶ Riempire il sistema di riscaldamento tramite la valvola di scarico.
- ▶ Sfiatare il sistema delle tubazioni.

10.4.2 Riempimento dell'accumulatore dell'acqua calda sanitaria

- ▶ Riempire l'accumulatore dell'acqua calda sanitaria tramite l'allaccio "Acqua fredda mandata".
- ▶ Aprire le valvole di prelievo collegate a valle quanto basta per riempire l'apparecchio e togliere completamente l'aria dalla rete delle tubazioni.
- ▶ Regolare la portata. Eseguire questa operazione attenendosi alla portata massima ammissibile con la rubinetteria completamente aperta (vedere il capitolo "Dati tecnici/ Tabella dei dati"). Se necessario, ridurre la portata agendo sulla valvola a farfalla di regolazione adduzione del gruppo di sicurezza.
- ▶ Eseguire un controllo della tenuta.
- ▶ Controllare la valvola di sicurezza.

10.5 Sfiato dell'apparecchio



- 1 Valvola di sfiato aria
 - 2 Tubo flessibile di sfiato
 - 3 Fissaggio del tubo flessibile
- ▶ Liberare il tubo flessibile di sfiato dal relativo fissaggio.
 - ▶ Appoggiare l'estremità libera del tubo flessibile di sfiato in un recipiente di raccolta.
 - ▶ Per sfiatare, aprire la valvola di sfiato aria.
 - ▶ Chiudere la valvola di sfiato aria dopo aver sfiato.
 - ▶ Fissare il tubo flessibile di sfiato.

11. Allacciamento elettrico



AVVERTENZA Scarica elettrica
Eeguire tutti i lavori di collegamento elettrico e di installazione come da normativa.
Prima di eseguire qualsiasi intervento sull'apparecchio, staccare sempre tutti i poli dalla rete.



AVVERTENZA Scarica elettrica
L'allacciamento alla rete elettrica è possibile solo come allacciamento fisso. Deve inoltre essere possibile separare l'apparecchio dalla rete elettrica mediante una linea di sezionamento onnipolare di almeno 3 mm. Questo requisito si soddisfa utilizzando contattori, interruttori magnetotermici, fusibili ecc.



Danni materiali
Proteggere con fusibili separati i due circuiti elettrici, quello per l'apparecchio e quello della centralina di comando.

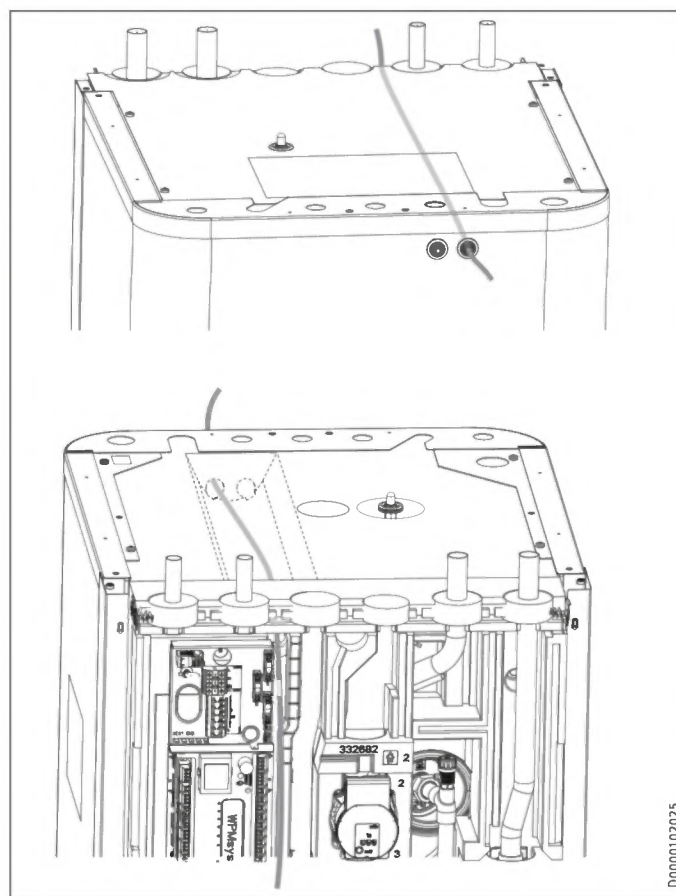


Danni materiali
Osservare la targhetta di identificazione. La tensione indicata deve corrispondere alla tensione di rete.



Avvertenza
Possono manifestarsi correnti di dispersione fino a 5 mA.

La scatola di derivazione dell'apparecchio si trova dietro il rivestimento anteriore (vedere il capitolo "Operazioni preliminari/ Trasporto e movimentazione/ Smontaggio/Montaggio del rivestimento anteriore").



D0000102025

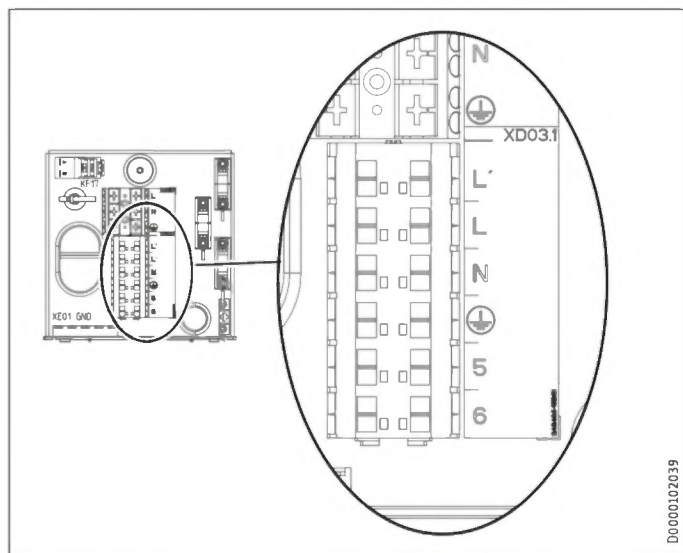
ITALIANO

- Far passare tutti i cavi di allacciamento alla rete e dei sensori attraverso il passacavi, fino ad arrivare all'interno dell'apparecchio.
- Collegare i cavi di collegamento alla rete e i cavi dei sensori secondo le specifiche seguenti.

Installare cavi con le seguenti sezioni concordemente al dimensionamento del fusibile:

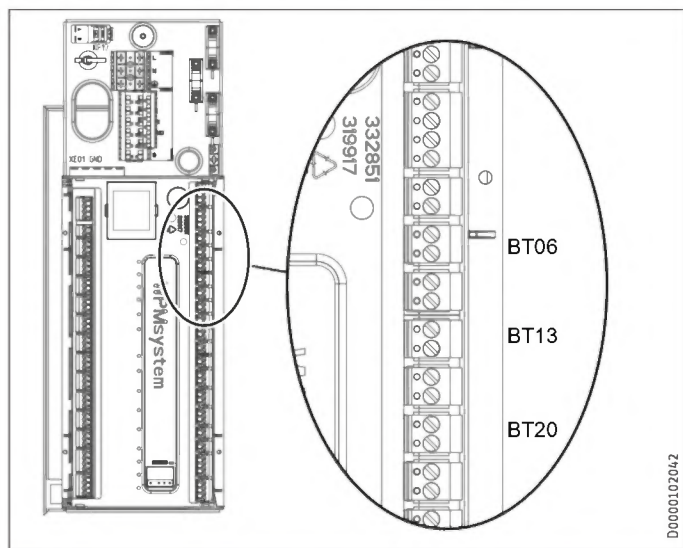
Fusibile	Assegnazione	Sezione cavo
B 16 A	Comando	1,5 mm ²

11.1 Tensione di comando



Morsetto	Tensione di comando
XD03.1	Allacciamento alla rete L, N, PE

11.2 Bassissima tensione di sicurezza



Morsetto	Bassissima tensione di sicurezza
AA01-X1.1	pompa di calore
AA01-X1.3	Sensore esterno
AA01-X1.4 BT06	Sensore temperatura pompa di calore serbatoio tampone
AA01-X1.6 BT13	Sensore di temperatura pompa di calore mandata circuito riscaldamento 2 (accessorio HSBC 3-HKM)
AA01-X1.8 BT20	Sensore temperatura cilindro DHW

Comando WPM tramite segnale PWM

- Rispettare le indicazioni delle istruzioni per la messa in funzione del quadretto di comando pompa di calore WPM.

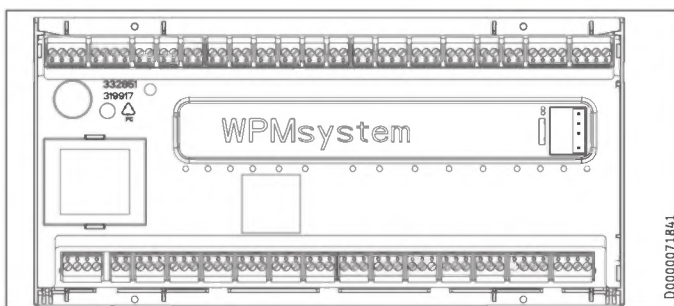
11.3 Assegnazione dei collegamenti del quadretto di comando



AVVERTENZA Scarica elettrica

Agli allacciamenti a bassa tensione dell'apparecchio possono essere collegati soltanto componenti che funzionano a bassa tensione di sicurezza (SELV) e che assicurano una separazione sicura dalla tensione di rete. A causa dell'allacciamento di altri componenti, parti dell'apparecchio e componenti collegati possono trovarsi sotto tensione di rete.

- Utilizzare esclusivamente componenti da noi omologati.



Bassissima tensione di sicurezza

X1.1	+	+	CAN (allacciamento per pompa di calore e ampliamento per pompa di calore WPE)
CAN A	-	-	
	L	L	
	H	H	
X1.2	+	+	CAN (allacciamento per telecomando FET e Internet Service Gateway ISG)
CAN B	-	-	
	L	L	
	H	H	
X1.3	Segnale	1	Sensore esterno
	Massa	2	
X1.4	Segnale	1	Sensore tampone (sensore circuito di riscaldamento 1)
	Massa	2	
X1.5	Segnale	1	Sensore di mandata
	Massa	2	
X1.6	Segnale	1	Sensore circuito di riscaldamento 2
	Massa	2	
X1.7	Segnale	1	Sensore circuito di riscaldamento 3
	Massa	2	
X1.8	Segnale	1	Sensore boiler ACS
	Massa	2	
X1.9	Segnale	1	Sensore sorgente
	Massa	2	
X1.10	Segnale	1	2° generatore di calore (2°WE)
	Massa	2	
X1.11	Segnale	1	Mandata raffreddamento
	Massa	2	
X1.12	Segnale	1	Sensore circolazione
	Massa	2	
X1.13	Segnale	1	Telecomando FE7 / commutazione telefonica remota / ottimizzazione curva calorifica / SG Ready
	Massa	2	
	Segnale	3	
X1.14	Non regolato	+	Ingresso analogico 0...10 V
	12 V		
	Ingresso	IN	
	GND	⊥	
X1.15	Non regolato	+	Ingresso analogico 0...10 V
	12 V		
	Ingresso	IN	
	GND	⊥	
X1.16	Segnale	1	Uscita PWM 1
	Massa	2	

INSTALLAZIONE

Allacciamento elettrico

Bassissima tensione di sicurezza

X1.17	Segnale Massa	1 2	Uscita PWM 2
X1.18 CAN B	+ - L H	+ - L H	CAN (FES)
X1.19 CAN A	+ - L H	+ - L H	CAN (allacciamento per pompa di calore e ampliamento per pompa di calore WPE)

Tensione di rete

X2.1	L L N PE	L L N ⊕	Alimentazione di tensione
X2.2	L' (ingresso fornitore energia) L* (L pompe)	L' L* (pompe L)	L' (ingresso fornitore energia) L* (L pompe)
X2.3	L N PE	L N ⊕ PE	Pompa circuito di riscaldamento 1
X2.4	L N PE	L N ⊕ PE	Pompa circuito risc 2
X2.5	L N PE	L N ⊕ PE	Pompa circuito risc 3
X2.6	L N PE	L N ⊕ PE	Pompa carico tamp 1
X2.7	L N PE	L N ⊕ PE	Pompa carico tamp 2
X2.8	L N PE	L N ⊕ PE	Pompa carico acqua calda
X2.9	L N PE	L N ⊕ PE	Pompa sorgente / sbrinamento
X2.10	L N PE	L N ⊕ PE	Uscita guasto
X2.11	L N PE	L N ⊕ PE	Pompa di circolazione / 2° GC acqua calda
X2.12	L N PE	L N ⊕ PE	2° GC riscaldamento
X2.13	L N PE	L N ⊕ PE	Raffreddare
X2.14	Miscelatore APERTO N PE Miscelatore CHIUSO	▲ N ⊕ PE ▼	Miscelatore circuito di riscaldamento 2 (X2.14.1 Miscelatore APERTO X2.14.2 Miscelatore CHIUSO)
X2.15	Miscelatore APERTO N PE Miscelatore CHIUSO	▲ N ⊕ PE ▼	Miscelatore circuito riscaldamento 3 (X2.15.1 Miscelatore APERTO X2.15.2 Miscelatore CHIUSO)



Avvertenza

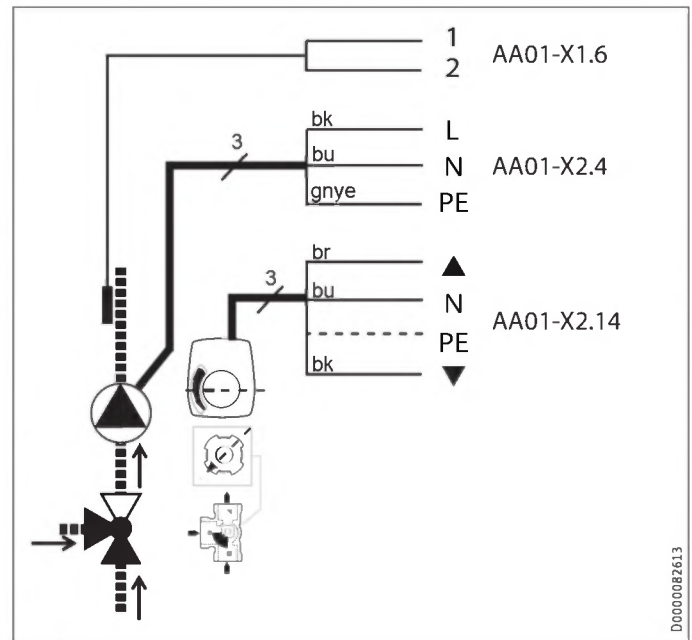
Per ogni errore sull'apparecchio, l'uscita X2.10 invia un segnale 230 V.

In caso di errori temporanei, l'uscita inserisce il segnale per un determinato intervallo.

In presenza di errori che causano uno spegnimento continuo dell'apparecchio, anche l'uscita si inserisce continuamente.

11.4 Accessori

11.4.1 HSBC 3-HKM (opzionale)



Morsetto	Bassissima tensione di sicurezza
AA01-X1.6	BT13 Sensore temperatura PdC mandata circuito riscaldamento 2

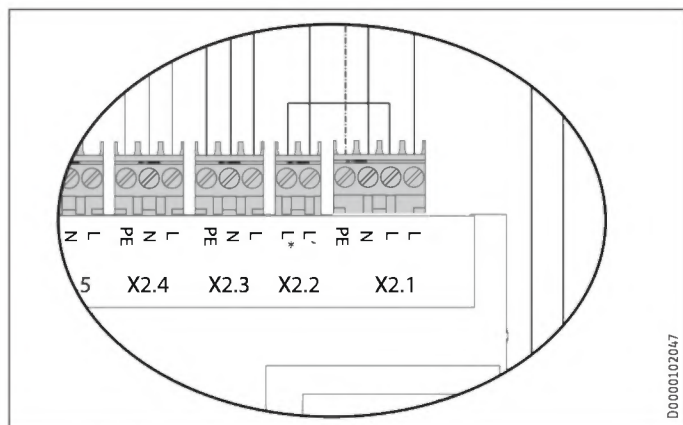
Morsetto	Tensione di rete
AA01-X2.4	L, N, PE MA11 Motore pompa circuito riscaldamento
AA01-X2.14	L, L, N MA19 Motore valvola miscelatore circuito di riscaldamento 2

► Eseguire l'allacciamento elettrico dei componenti.

INSTALLAZIONE

Messa in funzione

11.4.2 Limitatore di sicurezza della temperatura per sistema di riscaldamento a pavimento STB-FB (opzionale)



- ▶ X2.1 (L), X2.2 (L*): Rimuovere il ponte.
- ▶ X2.1 (L), X2.2 (L*): Collegare il limitatore di sicurezza della temperatura ai morsetti.

11.5 Installazione dei sensori

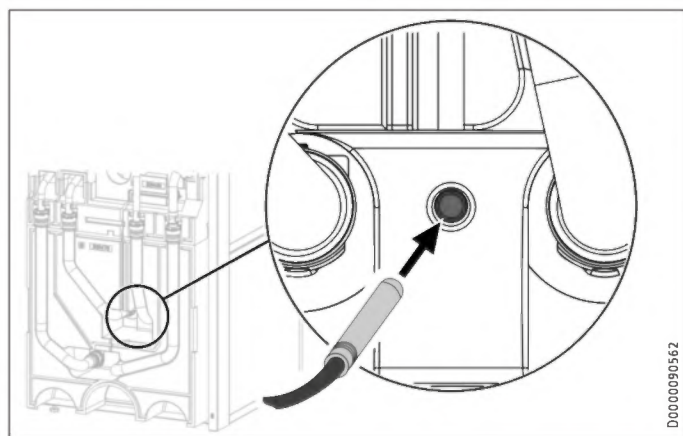
11.5.1 Sensore temperatura esterna AF PT

- ▶ Per l'installazione del sensore di temperatura esterna, osservare le istruzioni per la messa in funzione del quadretto di comando della pompa di calore (vedere il capitolo "Allacciamento di componenti esterni").

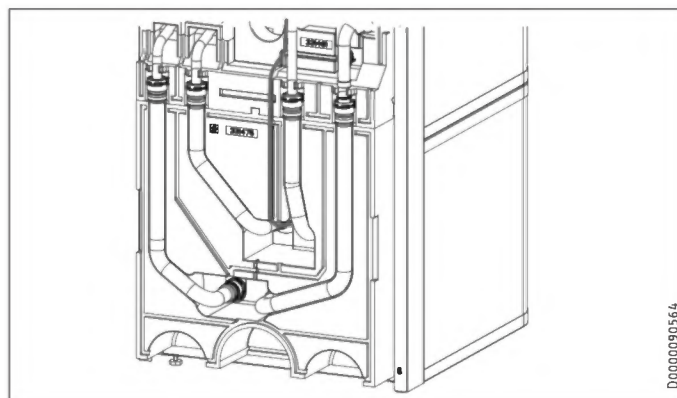
11.5.2 Sensore di temperatura per raffreddamento radiante (opzionale)

Per il raffreddamento radiante è necessario montare un sensore di temperatura disponibile come accessorio.

- ▶ Smontare il rivestimento anteriore (vedere il capitolo "Operazioni preliminari / Trasporto e movimentazione / Smontaggio/Montaggio del rivestimento anteriore").



- ▶ Inserire il sensore di temperatura nell'apposito manicotto "Sensore PC raffreddamento opzionale".



- ▶ Posare il cavo del sensore nell'apposita scanalatura di guida sull'elemento isolante.
- ▶ Collegare il sensore di temperatura al rispettivo morsetto sul WPM (vedere il capitolo "Allacciamento elettrico / Assegnazione dei collegamenti del quadretto di comando pompa di calore").

11.6 Telecomando

- ▶ Per l'installazione del telecomando, osservare le istruzioni per la messa in funzione del quadretto di comando della pompa di calore (vedere il capitolo "Allacciamento di componenti esterni").

12. Messa in funzione

Per la messa in funzione è possibile utilizzare il servizio a pagamento della nostra assistenza clienti.

Se per l'apparecchio è previsto un uso commerciale, alla messa in funzione attenersi alle eventuali disposizioni del Regolamento sulla sicurezza sul lavoro. Ulteriori informazioni a questo riguardo possono essere richieste all'organismo di ispezione competente (in Germania ad esempio è il TÜV).

12.1 Controlli da eseguire prima della messa in funzione del quadretto di comando



Danni materiali

Per i sistemi di riscaldamento a pavimento rispettare la temperatura massima del sistema.

- ▶ Controllare che la pressione del sistema di riscaldamento sia corretta e che la valvola di sfiato ad azionamento rapido sia chiusa.
- ▶ Controllare che il sensore esterno sia posizionato e collegato correttamente.
- ▶ Controllare che l'allacciamento alla rete sia stato eseguito a regola d'arte.
- ▶ Controllare che il cavo segnale per la pompa di calore (linea bus) sia collegato correttamente.

INSTALLAZIONE

Impostazioni

12.2 Messa in funzione del quadretto di comando

Eseguire la messa in funzione del quadretto di comando della pompa di calore e tutte le impostazioni come indicato nelle istruzioni di messa in funzione del quadretto di comando stesso.



Avvertenza

Le impostazioni necessarie del quadretto di comando della pompa di calore sono preinstallate tramite una scheda SD.

- Se occorre sostituire il quadretto di comando della pompa di calore, avviare le impostazioni seguenti.

Requisito: Il quadretto di comando pompa di calore ha riconosciuto la pompa di calore.

- Aprire il menu e immettere il codice.

Parametro	Codice
VISTA (IMPOSTAZIONI)	1 0 0 0

- Impostare i parametri.

Parametro	Impostazione
MODALITÀ ACQUA CALDA (IMPOSTAZIONI / ACQUA CALDA / IMPOSTAZIONE STANDARD)	FUNZ PARALLELO
FUNZIONE (MESSA IN FUNZIONE / CONFIGURAZIONE I/O / USCITA X1.16)	PWM 100 %...0 %
POMPA (MESSA IN FUNZIONE / CONFIGURAZIONE I/O / USCITA X1.16)	REGOLAZIONE POMPA DI CARICO RISCALDAMENTO

Impostazione per funzionamento monofase



Avvertenza

Nel caso di collegamento monofase, il quadretto di comando deve essere impostato per il calcolo della quantità di calore come indicato di seguito.

- Impostare i parametri.

Parametro	Impostazione
NUMERO STADI (IMPOSTAZIONI / RISCALDAMENTO / RISCALDAMENTO SUPPLEMENTARE ELETTRICO)	2

Impostazione per raffreddamento radiante



Danni materiali

La formazione di condensa causata dal mancato raggiungimento del punto di rugiada può causare danni materiali. L'apparecchio è pertanto omologato esclusivamente per il raffreddamento radiante.

- Per le impostazioni del raffreddamento radiante, osservare le indicazioni delle istruzioni di messa in funzione del quadretto di comando della pompa di calore.

13. Impostazioni

13.1 Pompe di circolazione Wilo-Para .../Sc

- Impostare la modalità di funzionamento della pompa in funzione del sistema di distribuzione del calore.

Indicatori luminosi (LED)



Spia di segnalazione:

LED verde per funzionamento normale
LED luce fissa/lampeggiante in caso di guasto



Visualizzazione del tipo di regolazione selezionato
 Δp -v, Δp -c e velocità costante



Visualizzazione della curva selezionata (I, II, III) all'interno del tipo di regolazione



Combinazioni di indicazioni dei LED durante la funzione di sfiato, riavvio manuale e blocco dei tasti

Tasto di comando



Pressione

Selezionare il tipo di regolazione

Selezione della curva selezionata (I, II, III) all'interno del tipo di regolazione

Premere a lungo

Attivare la funzione di sfiato (premere per 3 secondi)

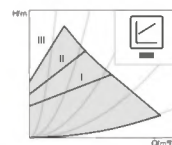
Riavvio manuale (premere per 5 secondi)

Bloccare/sbloccare tasti (premere per 8 secondi)

Tipi di regolazione e funzioni

Pressione differenziale variabile Δp -v (I, II, III)

Consigliata per sistemi di riscaldamento a doppio tubo con radiatori per la riduzione della rumorosità del flusso sulle valvole termostatiche



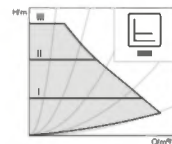
La pompa riduce la portata, se il flusso volumetrico si dimezza nella rete di tubazioni.

L'adeguamento della portata al flusso volumetrico richiesto e le minori velocità del flusso permettono di ottenere un risparmio di energia elettrica.

Tre curve predefinite (I, II, III) a scelta.

Pressione differenziale costante Δp -c (I, II, III)

Consigliata per sistemi di riscaldamento a pavimento o in caso di tubazioni di grandi dimensioni o per tutte le applicazioni senza curva variabile del sistema di tubi (ad es. pompe primarie cilindro) e per i sistemi di riscaldamento monotubo con radiatori

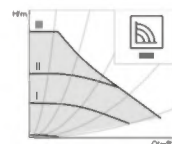


Il relè di controllo mantiene costante la portata imposta, indipendentemente dal flusso volumetrico.

Tre curve predefinite (I, II, III) a scelta.

Velocità costante (I, II, III)

Consigliata per sistemi con resistenza di portata invariabile che richiedono un flusso volumetrico costante.



La pompa funziona con tre livelli di velocità fissi predefiniti (I, II, III).



Avvertenza

Impostazione di fabbrica: Velocità costante, curva III

Sfiato



Riempire e sfiatare correttamente il sistema. Se la pompa non si sfiata autonomamente: Attivare la funzione di sfiato tramite il tasto di comando, premere per 3^o secondi e rilasciare. La funzione di sfiato si attiva (durata 10^o minuti). Le file di LED superiori e inferiori lampeggiano alternatamente a intervalli di un secondo. Per interrompere, premere il tasto di comando per 3^o secondi.



Avvertenza

Dopo aver sfiato il sistema, l'indicatore LED mostra i valori della pompa precedentemente impostati.

Impostare i tipi di regolazione

Selezionare il tipo di regolazione



La selezione LED dei tipi di regolazione e delle rispettive curve avviene in senso antiorario.

Premere brevemente il tasto di comando (circa 1^o secondo). I LED mostrano il tipo di regolazione impostato e la curva (vedere tabella seguente).

Tasto di comando	Indicazione LED	Tipo di regolazione	Curva caratteristica
1x		Velocità costante	II
2x		Velocità costante	I
3x		Pressione differenziale variabile III $\Delta p-v$	
4x		Pressione differenziale variabile II $\Delta p-v$	
5x		Pressione differenziale variabile I $\Delta p-v$	
6x		Pressione differenziale costante III $\Delta p-c$	
7x		Pressione differenziale costante II $\Delta p-c$	
8x		Pressione differenziale costante I $\Delta p-c$	
*9x		Velocità costante	III

(*)Premendo 9 volte il tasto si raggiunge di nuovo l'impostazione standard (velocità costante, curva^oIII).

14. Consegna dell'apparecchio

- ▶ Spiegare all'utente il funzionamento dell'apparecchio e aiutarlo a familiarizzarsi con il suo utilizzo.
- ▶ Avvertire l'utente in merito a possibili pericoli.
- ▶ Consegnare queste istruzioni.

15. Spegnimento del sistema



Danni materiali

Rispettare i limiti di applicazione per la temperatura e la quantità minima di circolazione sul lato utilizzo calore (vedere il capitolo "Dati tecnici"/ Tabella dei dati").



Danni materiali

Quando la pompa di calore è completamente spenta e sussiste pericolo di gelo, svuotare l'impianto (vedi capitolo "Manutenzione"/ Svuotamento dell'accumulatore acqua calda sanitaria").

- ▶ Quando si mette fuori funzione l'impianto, regolare il quadro di comando su Standby, in modo che le funzioni di sicurezza per la protezione dell'impianto (ad es. antigelo) restino attive.

16. Manutenzione



AVVERTENZA Scarica elettrica

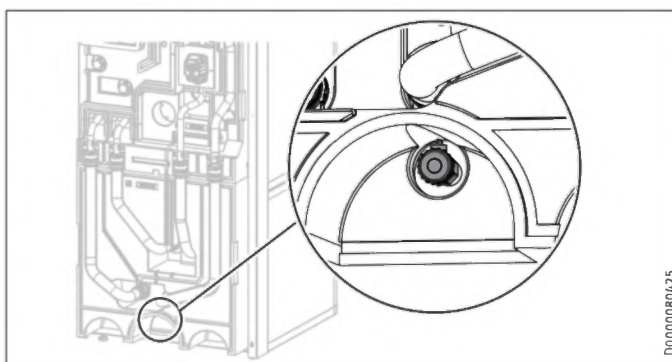
Eeguire tutti i lavori di collegamento elettrico e di installazione come da normativa.



AVVERTENZA Scarica elettrica

Prima di eseguire qualsiasi intervento sull'apparecchio, staccare sempre tutti i poli dalla tensione di rete.

Svuotamento del serbatoio tampone



- ▶ Svuotare il serbatoio tampone attraverso la valvola di scarico.

Svuotamento dell'accumulatore acqua calda sanitaria



CAUTELA Ustione

Durante lo svuotamento può fuoriuscire acqua bollente.

- ▶ Chiudere la valvola di chiusura della tubazione di adduzione dell'acqua fredda.
- ▶ Aprire le valvole dell'acqua calda in tutti i punti di prelievo.

- ▶ Svuotare l'accumulatore dell'acqua calda sanitaria tramite l'allaccio "Acqua fredda mandata".

Pulizia e decalcificazione dell'accumulatore acqua calda sanitaria



Danni materiali

Non utilizzare pompe di decalcificazione e prodotti anti-calcare per pulire l'accumulatore.

- ▶ Pulire l'apparecchio attraverso la flangia di revisione.

Per le coppie di serraggio delle viti flangiate, fare riferimento al capitolo "Dati tecnici/ Misure e allacciamenti".

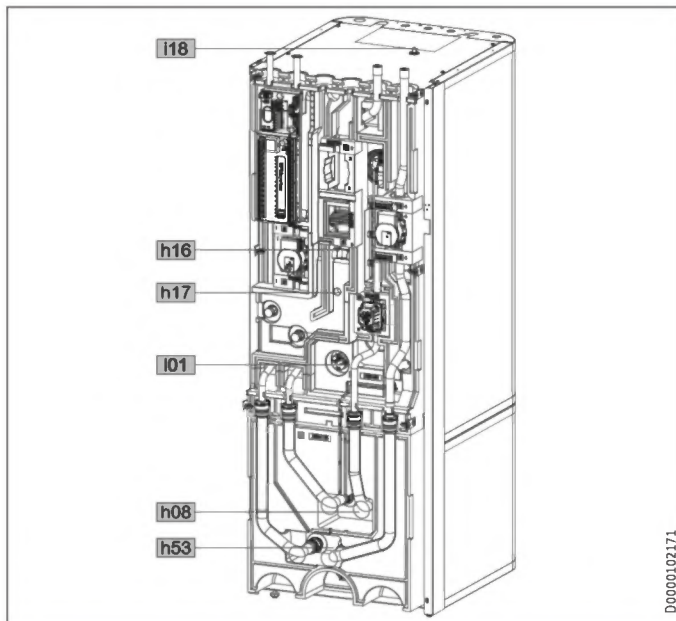
Sostituzione dell'anodo segnale

- ▶ Sostituire l'anodo segnale quando è usurato.

INSTALLAZIONE

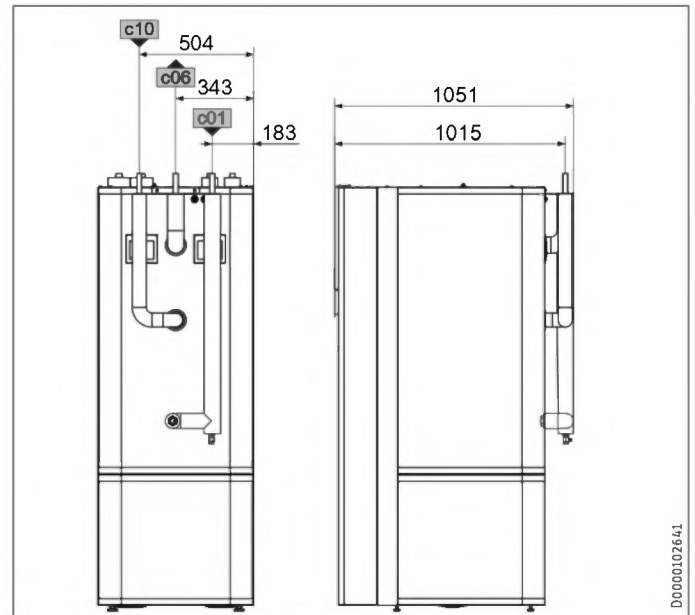
Dati tecnici

Altre misure e allacciamenti



				HSBC 300 cool	
h08	Sensore PC raffreddamento opzionale	Diametro	mm	9,5	
h16	Sensore acqua calda	Diametro	mm	9,5	
h17	Sensore acqua calda opzionale	Diametro	mm	9,5	
h53	Sensore riscaldamento	Diametro	mm	9,5	
i01	Flangia	Diametro esterno	mm	140	
		Coppia di serraggio	Nm	45	
i18	Anodo di protezione	Filettatura femmina		G 1 1/4	

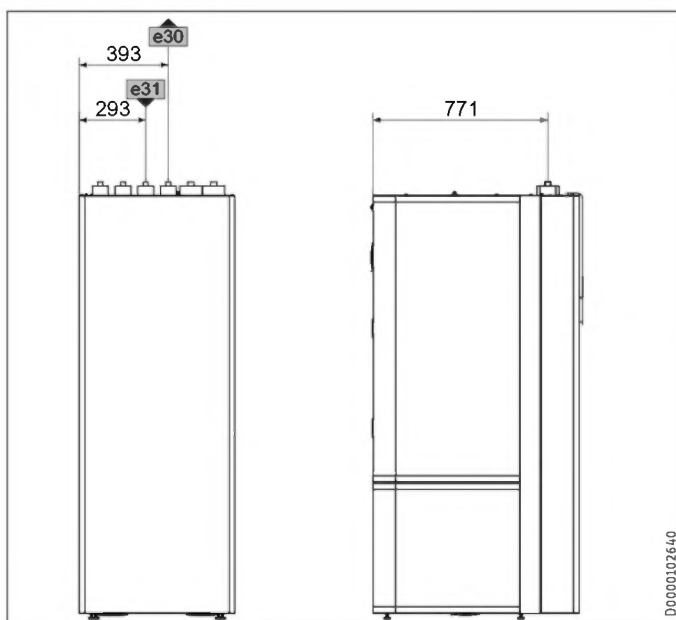
RBS-SBC



				RBS-SBC	
c01	Acqua fredda mandata	Diametro	mm	22	
c06	Acqua calda uscita	Diametro	mm	22	
c10	Circolo	Diametro	mm	12	

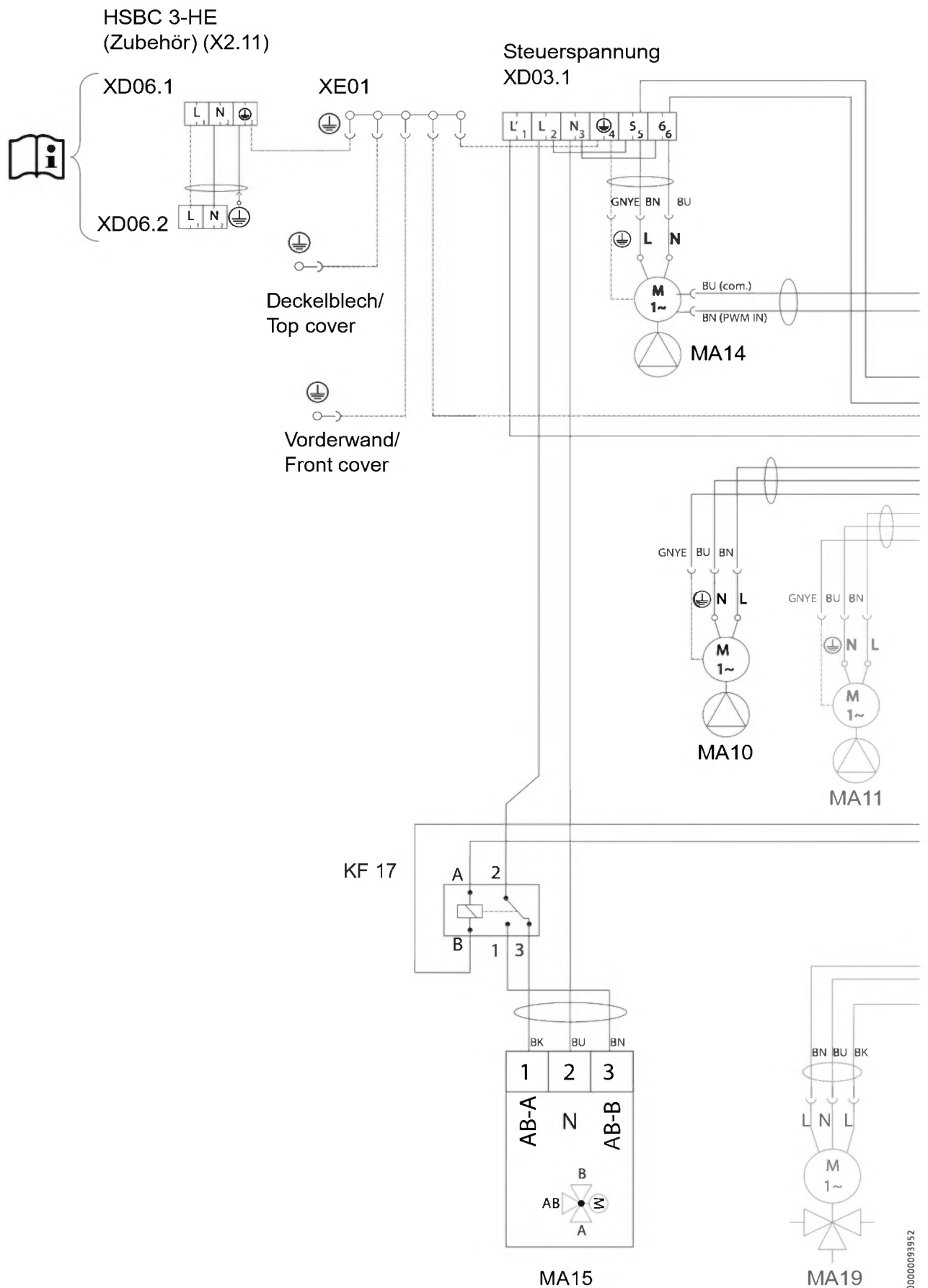
17.1.1 Accessori

HSBC 3-HKM



				HSBC 3-HKM	
e30	Mandata riscaldamento misto	Diametro	mm	22	
e31	Ritorno riscaldamento misto	Diametro	mm	22	

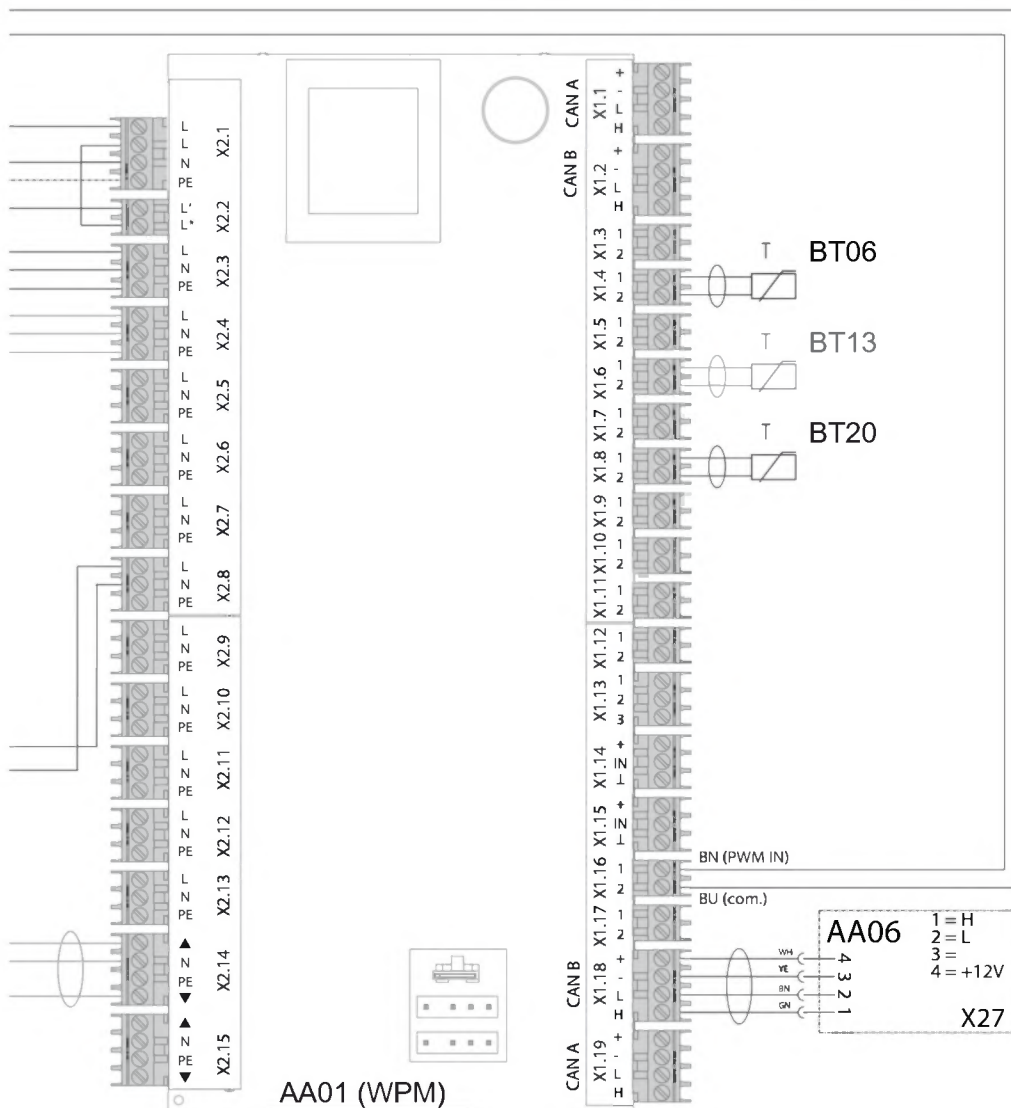
17.2 Schema elettrico



D0000093952

INSTALLAZIONE

Dati tecnici

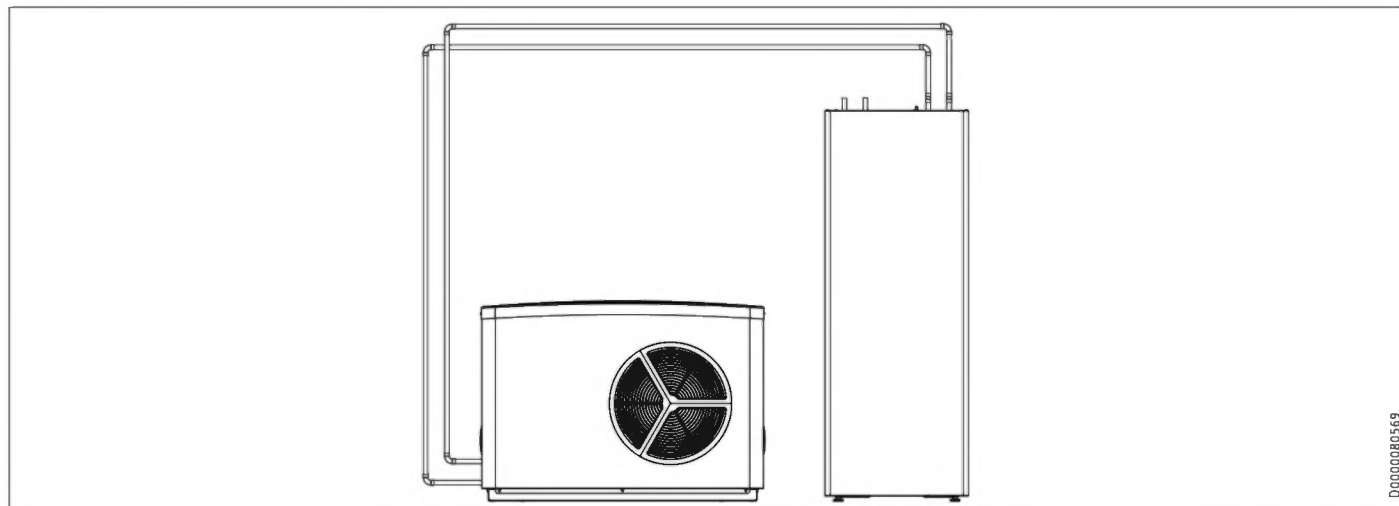


INSTALLAZIONE

Dati tecnici

AA01		Quadretto di comando WPM	AA01	X2.14	Spina miscelatore circuito di riscaldamento 2 (X2.14.1 miscelatore aperto/X2.14.2 miscelatore chiuso)
AA06		Unità di programmazione			
BT06		Sonda temperatura serbatoio tampone PDC			
BT13		Sensore di temperatura PC mandata CR2 (accessorio HSBC 3-HKM)	AA01	X2.15	Spina miscelatore circuito di riscaldamento 3 (X2.15.1 miscelatore aperto/X2.15.2 miscelatore chiuso)
BT20		Sensore temperatura cilindro DHW			
MA10		Motore pompa circuito riscaldamento	AA06	X27	Morsetto unità di programmazione
MA11		Motore pompa circuito riscaldamento 2 (accessorio HSBC 3-HKM)	AA07	X60	Spina sonda temperatura di mandata PDC BT01
MA14		Motore pompa carico tampone	AA07	X61	Spina sonda temperatura ritorno PDC BT02
MA15		Motore valvola di commutazione AC riscaldamento	AA07	X62	non assegnato - Spina sensore temperatura ritorno PC
MA19		Motore valvola di miscelazione circuito riscaldamento 2 (accessorio HSBC 3-HKM)	AA07	X63	non assegnato - Spina sensore temperatura boiler ACS interno
KF17		Relè valvola deviatrice fonte di calore	AA07	X64	Spina temperatura e flusso volumetrico circuito di riscaldamento BF01
XD03.1		Morsetto tensione di controllo			
XD06.1		Morsetto riscaldamento (accessorio HSBC 3-HE)	AA07	X65	non assegnato
XD06.2		Morsetto riscaldamento (accessorio HSBC 3-HE)	AA07	X66	Connettore Rast 2,5 (pressione sistema di riscaldamento) BP01
XE01		Morsetto di messa a terra rete	AA07	X67	non assegnato
AA01		Bassissima tensione di sicurezza	AA07	X68	Spina comando motore valvola deviatrice riscaldamento / acqua calda
AA01	X1.1	Spina CAN A (allacciamento PC)	AA07	X69	non assegnato
AA01	X1.2	Spina CAN B (allacciamento FET/ISG)	AA07	X70	Spina comando pompa circuito riscaldamento PWM/1-10 V
AA01	X1.3	Spina sensore temperatura esterna			
AA01	X1.4	Spina sensore temperatura tampone BT06	AA07	X71	non assegnato
AA01	X1.5	Spina sensore temperatura di mandata	AA07	X72	Spina CAN-Bus
AA01	X1.6	Spina sensore temperatura circuito di riscaldamento 2			
AA01	X1.7	Spina sensore temperatura circuito di riscaldamento 3			
AA01	X1.8	Spina sensore serbatoio acqua calda BT20			
AA01	X1.9	Spina sensore sorgente			
AA01	X1.10	Spina 2° generatore di calore			
AA01	X1.11	Spina mandata raffrescamento			
AA01	X1.12	Spina sensore di circolazione			
AA01	X1.13	Spina telecomando FE7			
AA01	X1.14	Spina ingresso analogico 0..10 V			
AA01	X1.15	Spina ingresso analogico 0..10 V			
AA01	X1.16	Spina Uscita PWM 1			
AA01	X1.17	Spina Uscita PWM 2			
AA01	X1.18	Spina CAN B (allacciamento FET/ISG)			
AA01	X1.19	Spina CAN A (MFG)			
AA01		Tensione di comando			
AA01	X2.1	Spina alimentazione elettrica			
AA01	X2.2	Spina contatto EVU			
AA01	X2.3	Spina pompa circuito di riscaldamento 1			
AA01	X2.4	Spina pompa circuito di riscaldamento 2			
AA01	X2.5	spina pompa circuito di riscaldamento 3			
AA01	X2.6	Spina pompa carico tampone 1			
AA01	X2.7	Spina pompa carico tampone 2			
AA01	X2.8	Spina pompa carico acqua calda			
AA01	X2.9	Spina pompa sorgente/sbrinamento			
AA01	X2.10	Spina uscita guasto			
AA01	X2.11	Spina pompa di circolazione / 2° generatore di calore acqua calda			
AA01	X2.12	Spina 2° generatore di calore riscaldamento			
AA01	X2.13	Spina raffrescamento			

17.3 Esempio di installazione



17.4 Dati relativi al consumo energetico

Scheda dati prodotto: Boiler ACS secondo il Regolamento (UE) n. 812/2013/ (S.l. 2019 n. 539 / Programma 2)

		HSBC 300 cool
		203801
Produttore		STIEBEL ELTRON
ID di modello del fornitore		HSBC 300 cool
Classe di efficienza energetica		B
Perdite di calore S	W	61
Volume del boiler V	l	291

17.5 Tabella dei dati

		HSBC 300 cool
		203801
Dati idraulici		
Volume nominale caldaia acqua calda sanitaria	l	270
Volume nominale serbatoio tampone	l	100
Superficie scambiatore di calore	m ²	3,20
Capacità scambiatore di calore	l	21
Pressione differenziale esterna disponibile tra pompa di circolazione e pompa di calore a 1,0 m ³ /h	hPa	656
Differenza di pressione esterna disponibile tra pompa di circolazione e pompa di calore a 1,5 m ³ /h	hPa	527
Pressione differenziale esterna disponibile tra pompa di circolazione e pompa di calore a 2,0 m ³ /h	hPa	210
Pressione differenziale esterna disponibile tra pompa di circolazione e circuito di riscaldamento 1 a 1,0 m ³ /h	hPa	725
Pressione differenziale esterna disponibile tra pompa di circolazione e circuito di riscaldamento 1 a 1,5 m ³ /h	hPa	663
Pressione differenziale esterna disponibile tra pompa di circolazione e circuito di riscaldamento 1 a 2,0 m ³ /h	hPa	444
Pressione differenziale esterna disponibile tra pompa di circolazione e circuito di riscaldamento 2 (opzionale) a 1,0 m ³ /h	hPa	665
Pressione differenziale esterna disponibile tra pompa di circolazione e circuito di riscaldamento 2 (opzionale) a 1,5 m ³ /h	hPa	518
Pressione differenziale esterna disponibile tra pompa di circolazione e circuito di riscaldamento 2 (opzionale) a 2,0 m ³ /h	hPa	189

		HSBC 300 cool
Limiti di applicazione		
Pressione max. consentita caldaia acqua calda sanitaria	MPa	1,00
Pressione di prova caldaia acqua calda sanitaria	MPa	1,50
Portata max.	l/min	25
Pressione max. consentita serbatoio tampone	MPa	0,30
Pressione di prova serbatoio tampone	MPa	0,45
Temperatura max. consentita	°C	85
Temperatura massima consentita lato primario	°C	75
Requisiti qualità acqua per il riscaldamento		
Durezza dell'acqua	°dH	≤3
Valore pH (con legami ad alluminio)		8,0-8,5
Valore pH (senza legami ad alluminio)		8,0-10,0
Conduttività (addolcimento)	µS/cm	<1000
Conduttività (desalinizzazione)	µS/cm	20-100
Cloruro	mg/l	<30
Ossigeno a distanza di 8-12 settimane dal riempimento (addolcimento)	mg/l	<0,02
Ossigeno a distanza di 8-12 settimane dal riempimento (desalinizzazione)	mg/l	<0,1
Potenze assorbite		
Potenza assorbita max. pompa di carico	W	60
Potenza assorbita max. pompa di circolazione lato riscaldamento	W	60
Dati energetici		
Consumo energetico in standby/24 h a 65 °C	kWh	1,45
Classe di efficienza energetica		B
Dati elettrici		
Tensione di alimentazione comando	V	230
Fasi comando		1/N/PE
Fusibile comando	A	1 x B 16
Frequenza	Hz	50
Versioni		
Grado di protezione (IP)		IP20
Dimensioni		
Altezza	mm	1918
Larghezza	mm	680
Profondità	mm	910
Quota ribaltamento	mm	2123
Pesi		
Peso a pieno	kg	641
Peso a vuoto	kg	250

INSTALLAZIONE

Dati tecnici

Ulteriori dati

		HSBC 300 cool
		203801
Altezza massima installazione (s.l.m.)	m	2000

17.6 Accessori

Set di tubi RBS-SBC

		RBS-SBC
		238827
Allacciamenti		
Allacciamento acqua fredda	mm	22
Allacciamento acqua calda	mm	22
Attacco circolazione DHW	mm	12
Versioni		
Idonea per		...SBC 300 cool / plus e 300 L cool / L plus

Gruppo pompa HSBC 3-HKM

		HSBC 3-HKM
		238825
Allacciamenti		
Collegamento circuito di riscaldamento	mm	22

Garanzia

Per apparecchi acquistati non in Germania, valgono le condizioni di garanzia delle nostre società tedesche. Nei paesi in cui una delle nostre affiliate distribuisce i nostri prodotti, la garanzia può essere prestata solo da tale affiliata. Questa garanzia può essere prestata solo se l'affiliata ha rilasciato condizioni di garanzia proprie. Per quant'altro, non viene prestata alcuna garanzia.

Non prestiamo alcuna garanzia per apparecchi acquistati in paesi in cui nessuna delle nostre affiliate distribuisce i nostri prodotti. Restano invariate eventuali garanzie prestate dall'importatore.

Ambiente e riciclaggio

Aiutateci a salvaguardare il nostro ambiente. Dopo l'uso, smaltire i materiali in conformità con le prescrizioni nazionali in vigore.

Deutschland

STIEBEL ELTRON GmbH & Co. KG
Dr.-Stiebel-Straße 33 | 37603 Holzminden
Tel. 05531 702-0 | Fax 05531 702-480
info@stiebel-eltron.de
www.stiebel-eltron.de

Verkauf

Tel. 05531 702-110 | Fax 05531 702-95108 | info-center@stiebel-eltron.de

Kundendienst

Tel. 05531 702-111 | Fax 05531 702-95890 | kundendienst@stiebel-eltron.de

Ersatzteilverkauf

www.stiebel-eltron.de/ersatzteile | ersatzteile@stiebel-eltron.de

Australia

STIEBEL ELTRON Australia Pty. Ltd.
294 Salmon Street | Port Melbourne VIC 3207
Tel. 03 9645-1833 | Fax 03 9644-5091
info@stiebel-eltron.com.au
www.stiebel-eltron.com.au

Austria

STIEBEL ELTRON Ges.m.b.H.
Gewerbegebiet Neubau-Nord
Margaritenstraße 4 A | 4063 Hörsching
Tel. 07221 74600-0 | Fax 07221 74600-42
info@stiebel-eltron.at
www.stiebel-eltron.at

Belgium

STIEBEL ELTRON bvba/sprl
't Hofveld 6 - D1 | 1702 Groot-Bijgaarden
Tel. 02 42322-22 | Fax 02 42322-12
info@stiebel-eltron.be
www.stiebel-eltron.be

China

STIEBEL ELTRON (Tianjin) Electric Appliance
Co., Ltd.
Plant C3, XEDA International Industry City
Xi Qing Economic Development Area
300385 Tianjin
Tel. 022 8396 2077 | Fax 022 8396 2075
info@stiebel-eltron.cn
www.stiebel-eltron.cn

Czech Republic

STIEBEL ELTRON spol. s r.o.
Dopraváků 749/3 | 184 00 Praha 8
Tel. 251116-111 | Fax 235512-122
info@stiebel-eltron.cz
www.stiebel-eltron.cz

Finland

STIEBEL ELTRON OY
Kapinakuja 1 | 04600 Mäntsälä
Tel. 020 720-9988
info@stiebel-eltron.fi
www.stiebel-eltron.fi

France

STIEBEL ELTRON SAS
7-9, rue des Selliers
B.P 85107 | 57073 Metz-Cédex 3
Tel. 0387 7438-88 | Fax 0387 7468-26
info@stiebel-eltron.fr
www.stiebel-eltron.fr

Hungary

STIEBEL ELTRON Kft.
Gyár u. 2 | 2040 Budaörs
Tel. 01 250-6055 | Fax 01 368-8097
info@stiebel-eltron.hu
www.stiebel-eltron.hu

Japan

NIHON STIEBEL Co. Ltd.
Kowa Kawasaki Nishiguchi Building 8F
66-2 Horikawa-Cho
Saiwai-Ku | 212-0013 Kawasaki
Tel. 044 540-3200 | Fax 044 540-3210
info@nihonstiebel.co.jp
www.nihonstiebel.co.jp

Netherlands

STIEBEL ELTRON Nederland B.V.
Daviottenweg 36 | 5222 BH 's-Hertogenbosch
Tel. 073 623-0000 | Fax 073 623-1141
info@stiebel-eltron.nl
www.stiebel-eltron.nl

New Zealand

Stiebel Eltron NZ Limited
61 Barrys Point Road | Auckland 0622
Tel. +64 9486 2221
info@stiebel-eltron.co.nz
www.stiebel-eltron.co.nz

Poland

STIEBEL ELTRON Polska Sp. z O.O.
ul. Działkowa 2 | 02-234 Warszawa
Tel. 022 60920-30 | Fax 022 60920-29
biuro@stiebel-eltron.pl
www.stiebel-eltron.pl

Russia

STIEBEL ELTRON LLC RUSSIA
Urzhumskaya street 4,
building 2 | 129343 Moscow
Tel. +7 495 125 0 125
info@stiebel-eltron.ru
www.stiebel-eltron.ru

Slovakia

STIEBEL ELTRON Slovakia, s.r.o.
Hlavná 1 | 058 01 Poprad
Tel. 052 7127-125 | Fax 052 7127-148
info@stiebel-eltron.sk
www.stiebel-eltron.sk

South Africa

STIEBEL ELTRON Southern Africa (PTY) Ltd
30 Archimedes Road
Wendywood
Johannesburg, 2090
Tel. +27 10 001 85 47
info@stiebel-eltron.co.za
www.stiebel-eltron.co.za

Switzerland

STIEBEL ELTRON AG
Industrie West
Gass 8 | 5242 Lupfig
Tel. 056 4640-500 | Fax 056 4640-501
info@stiebel-eltron.ch
www.stiebel-eltron.ch

Thailand

STIEBEL ELTRON Asia Ltd.
469 Moo 2 Tambol Klong-Jik
Amphur Bangpa-In | 13160 Ayutthaya
Tel. 035 220088 | Fax 035 221188
info@stiebel-eltronasia.com
www.stiebel-eltronasia.com

United Kingdom and Ireland

STIEBEL ELTRON UK Ltd.
Unit 12 Stadium Court
Stadium Road | CH62 3RP Bromborough
Tel. 0151 346-2300 | Fax 0151 334-2913
info@stiebel-eltron.co.uk
www.stiebel-eltron.co.uk

United States of America

STIEBEL ELTRON, Inc.
17 West Street | 01088 West Hatfield MA
Tel. 0413 247-3380 | Fax 0413 247-3369
info@stiebel-eltron-usa.com
www.stiebel-eltron-usa.com

STIEBEL ELTRON



Irrtum und technische Änderungen vorbehalten! | Subject to errors and technical changes! | Sous réserve d'erreurs et de modifications techniques! | Onder voorbehoud van vergissingen en technische wijzigingen! | Salvo error o modificación técnica! | Excepto erro ou alteração técnica | Zastrzeżone zmiany techniczne i ewentualne błędy | Omyly a technické změny jsou vyhrazeny! | A muszaki változtatások és tévedések jogát fenntartjuk! | Отсутствие ошибок не гарантируется. Возможны технические изменения. | Chyby a technické zmeny sú vyhradené! | Stand 9734