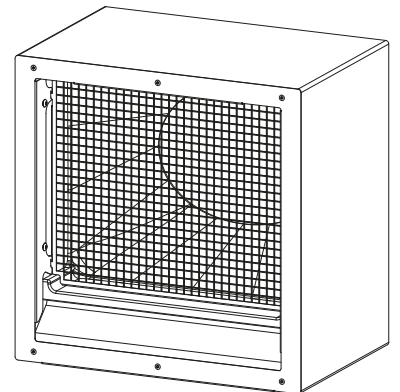


# INSTALLATION

Wanddurchführung

» AWG-B 315





## 1. Allgemeine Hinweise

Dieses Dokument richtet sich an Fachkräfte.



### Hinweis

Lesen Sie diese Anleitung vor dem Gebrauch sorgfältig durch und bewahren Sie sie auf. Geben Sie die Anleitung ggf. an einen nachfolgenden Benutzer weiter.

### 1.1 Mitgeltende Dokumente



Bedienungs- und Installationsanleitung der Wärmepumpe oder des Lüftungsgerätes



### Hinweis

Informationen zu „Kundendienst und Garantie“ und „Umwelt und Recycling“ entnehmen Sie der Bedienungs- und Installationsanleitung des Gerätes.

### 1.2 Sicherheitshinweise

#### 1.2.1 Aufbau von Sicherheitshinweisen



#### SIGNALWORT Art der Gefahr

Hier stehen mögliche Folgen bei Nichtbeachtung des Sicherheitshinweises.

► Hier stehen Maßnahmen zur Abwehr der Gefahr.

#### 1.2.2 Symbole, Art der Gefahr

Symbol	Art der Gefahr
	Verletzung

#### 1.2.3 Signalworte

SIGNALWORT	Bedeutung
GEFAHR	Hinweise, deren Nichtbeachtung schwere Verletzungen oder Tod zur Folge haben.
WARNUNG	Hinweise, deren Nichtbeachtung schwere Verletzungen oder Tod zur Folge haben kann.
VORSICHT	Hinweise, deren Nichtbeachtung zu mittelschweren oder leichten Verletzungen führen kann.

### 1.3 Andere Markierungen in dieser Dokumentation



### Hinweis

Allgemeine Hinweise werden mit dem nebenstehenden Symbol gekennzeichnet.

► Lesen Sie die Hinweistexte sorgfältig durch.

Symbol	Bedeutung
	Sachschaden (Geräte-, Folge-, Umweltschaden)

► Dieses Symbol zeigt Ihnen, dass Sie etwas tun müssen. Die erforderlichen Handlungen werden Schritt für Schritt beschrieben.

### 1.4 Maßeinheiten



### Hinweis

Wenn nicht anders angegeben, sind alle Maße in Millimeter.

## 2. Sicherheit

Die Installation, Inbetriebnahme sowie Wartung und Reparatur des Produktes darf nur von einer Fachkraft durchgeführt werden.



### WARNUNG Verletzung

Gehen Sie mit scharfkantigen Bauteilen vorsichtig um.

► Tragen Sie Schutzkleidung, insbesondere Schutzhandschuhe.

### 2.1 Bestimmungsgemäße Verwendung

Das Produkt ist eine Wanddurchführung für den Außenluft- oder Fortluftkanal von Wärmepumpen oder Lüftungsgeräten.

## 3. Produktbeschreibung

Das Produkt ist aus EPS-Hartschaum. Innerhalb der Einsatzgrenzen verhindert die wärmedämmende Eigenschaft des EPS-Hartschaums die Kondensatbildung am Umfang der Wanddurchführung. Einsatzgrenzen: Siehe Kapitel „Technische Daten / Datentabelle“ in der Bedienungs- und Installationsanleitung des Gerätes. Weitere Dämmmaßnahmen sind nicht erforderlich.

Die Wanddurchführung kann in Mauerdurchbrüchen mit beliebigem Wandaufbau eingesetzt werden.

### Zutreffende Produkte

Bestellnummer
204578
204579
205552
205553
206482

### 3.1 Lieferumfang

- Wanddurchführung mit Halterahmen
- 4x Befestigungskralle (zur Fixierung der Wanddurchführung vor dem Einschäumen)

## 4. Vorbereitungen

### 4.1 Montageort



### Sachschaden

Damit die Wanddurchführung nicht beschädigt wird, dürfen keine stoßartigen Belastungen einwirken.

► Wenn Sie die Wanddurchführung mit Beton umgießen, gehen Sie beim Verdichten mit einem Betonrüttler sehr vorsichtig vor. Bauen Sie ggf. einen Rahmen um die Wanddurchführung.

### Statik

Beachten Sie bzgl. des Abstandes zwischen Wanddurchführung und Fenster die Statik des Gebäudes.

### Einbauhöhe

Empfohlene Einbauhöhe (Mitte Wanddurchführung) auf der Gebäudeinnenseite \_\_\_\_\_ mm 2240

Wenn Sie die Einbauhöhe reduzieren, erhöht sich der Ansaugdruckverlust. Verwenden Sie ggf. eine Umlenkhaube.

### Lichtschacht



#### Hinweis

Austretende kalte Luft kann im Lichtschacht zu Taupunktunterschreitungen führen. Wir empfehlen, verwenden Sie einen Kunststoff-Lichtschacht.

## 5. Montage



#### Sachschaden

Achten Sie bei den von Ihnen verwendeten Dicht- und Klebmitteln auf deren Verträglichkeit mit dem EPS-Hartschaum.

- ▶ Verwenden Sie lösungsmittelfreie Dicht- und Klebmittel.



#### Sachschaden

Das Produkt ist aus EPS-Hartschaum. Druck oder Stöße können das Produkt zerstören.

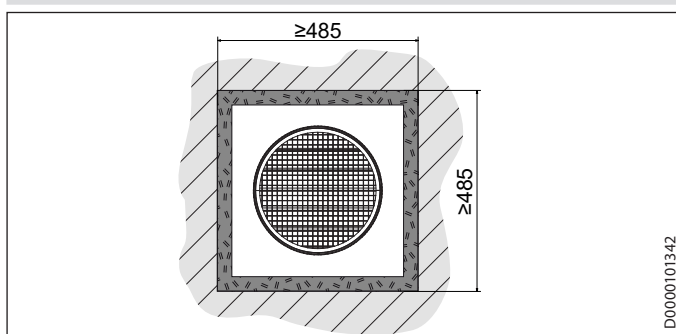
- ▶ Lassen Sie die Produkte nicht fallen. Behandeln Sie die Produkte bei der Montage behutsam.

### 5.1 Wanddurchbruch erstellen



#### Sachschaden

Damit kein Kondensat in das Gebäude laufen kann, darf die Durchgangsöffnung kein Gefälle nach innen haben. Wenn die Wanddurchführung waagrecht in der Durchgangsöffnung montiert ist, läuft das Kondensat nach außen ab.



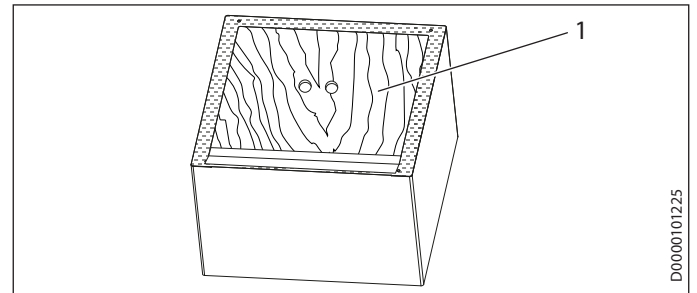
- ▶ Erstellen Sie in der Gebäudewand eine Durchgangsöffnung.

### 5.2 Wanddurchführung in die Wand schieben

- ▶ Schieben Sie die Wanddurchführung so in die Durchgangsöffnung, dass der Absatz in der Wanddurchführung als Tropfkante unten ist.

Die Wanddurchführung darf außen nicht überstehen. Sie muss bündig zu den Platten des Wärmedämm-Verbundsystems sein oder 1 bis 2 mm in die Wand zurückgezogen.

### 5.3 Putzschutz

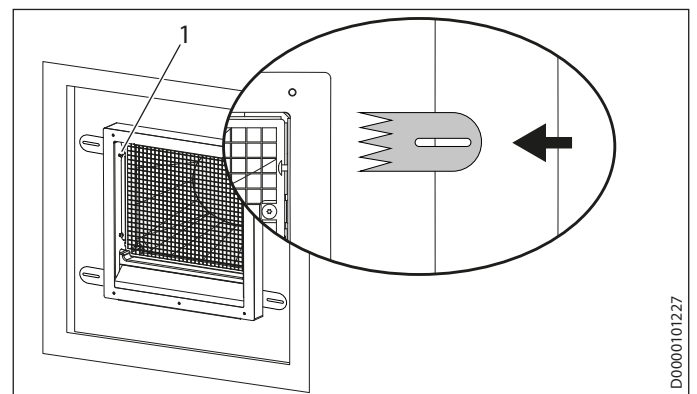


1 Putzschutz

- ▶ Setzen Sie einen Putzschutz in die Außenseite der Wanddurchführung.

### 5.4 Position vor dem Einschäumen fixieren

- ▶ Um während des Einschäumens ein Verrutschen der Wanddurchführung zu verhindern, sind Befestigungskralen im Lieferumfang. Die Befestigungskralen sind ab Werk hinter den Schrauben aufgehängt, mit denen später das Wetterschutzgitter befestigt wird.



1 Schraube, an der ab Werk die Befestigungskralle hängt

- ▶ Drehen Sie die Schraube heraus, an der ab Werk die Befestigungskralle hängt. Nehmen Sie die Befestigungskralle ab. Drehen Sie die Schraube wieder hinein.
- ▶ Halten Sie die Befestigungskralen neben der Wanddurchführung flach an die Wand.
- ▶ Schieben Sie die Befestigungskralen bis zum Ende der Zacken in die Wanddurchführung.
- ▶ Schrauben Sie die Befestigungskralen an die Wand.

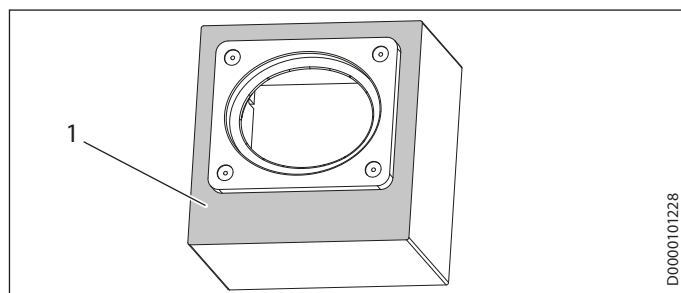
### 5.5 Einschäumen

- ▶ Dichten Sie an der Innenseite und an der Außenseite des Gebäudes den Zwischenraum zwischen Wand und Wanddurchführung mit einem nicht drückenden Montageschaum ab. Wir empfehlen 2K-PUR-Montageschaum.
- ▶ Wenn der Montageschaum ausgehärtet ist, schneiden Sie das überstehende Material ab.

### 5.6 Außenisolierung

- ▶ Füllen Sie rund um das Wandeinbaugehäuse die Außenisolierung auf.

### 5.7 Dampfsperre

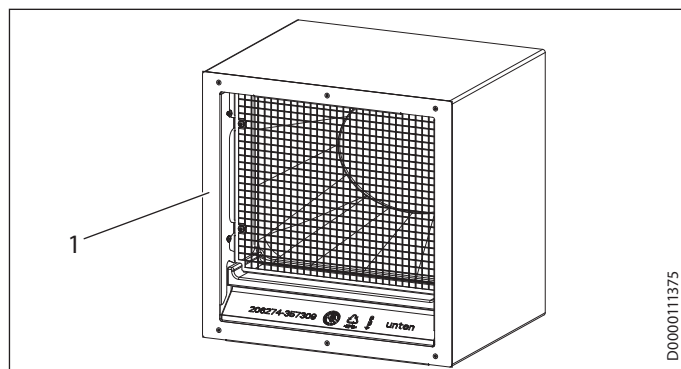


D0000101228

1 Dampfsperre

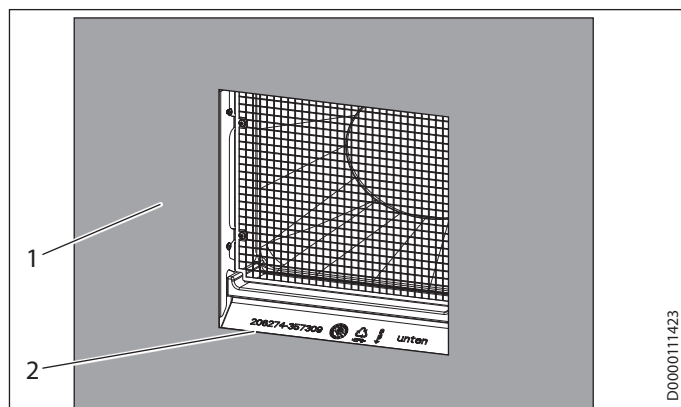
- ▶ Dichten Sie auf der Gebäudeinnenseite die Wanddurchführung mit einer Dampfsperre ab.

### 5.8 Armierung



D0000111375

1 Rahmen des Kleintier-Schutzgitters



D0000111423

- 1 Armierung
  - 2 Übergang von der Armierung zum EPS-Körper
- ▶ Überdecken Sie mit der Armierung den Rahmen des Kleintier-Schutzgitters.

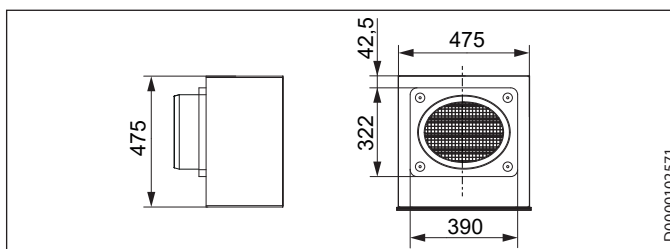
- ▶ Armieren Sie unten am EPS-Körper den kurzen vertikalen Bereich bis zum Beginn der schrägen Fläche ein.
- ▶ Damit keine Feuchtigkeit eindringen kann, dichten Sie mit einem Polymer-Dichtstoff den abgebildeten Übergang von der Armierung zum EPS-Körper ab.

## 6. Reinigung, Pflege und Wartung

- ▶ Führen Sie eine Sichtprüfung des Produktes durch.
- ▶ Dokumentieren Sie Beschädigungen. Informieren Sie uns.
- ▶ Durch Reinigungsmittel und Lösungsmittel kann der EPS-Hartschaum wasserdurchlässig werden. Eindringendes Wasser kann die Bausubstanz schädigen. Reinigen Sie das Produkt nur trocken oder mit destilliertem Wasser.

## 7. Technische Daten

### 7.1 Maße



D0000102571

STIEBEL ELTRON GmbH & Co. KG  
 Dr.-Stiebel-Str. 33 | 37603 Holzminden  
 Tel. 05531 702-0 | Fax 05531 702-480  
 info@stiebel-eltron.de  
 www.stiebel-eltron.de

tecalor GmbH  
 Lüchtringer Weg 3 | 37603 Holzminden  
 Tel. 05531 99068-95700 | Fax 05531 99068-95712  
 info@tecalor.de  
 www.tecalor.de