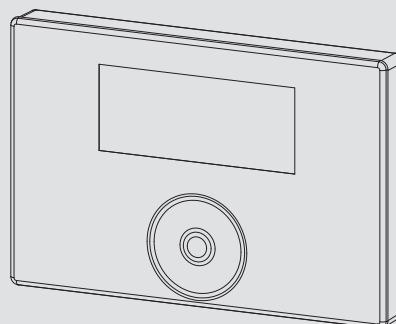


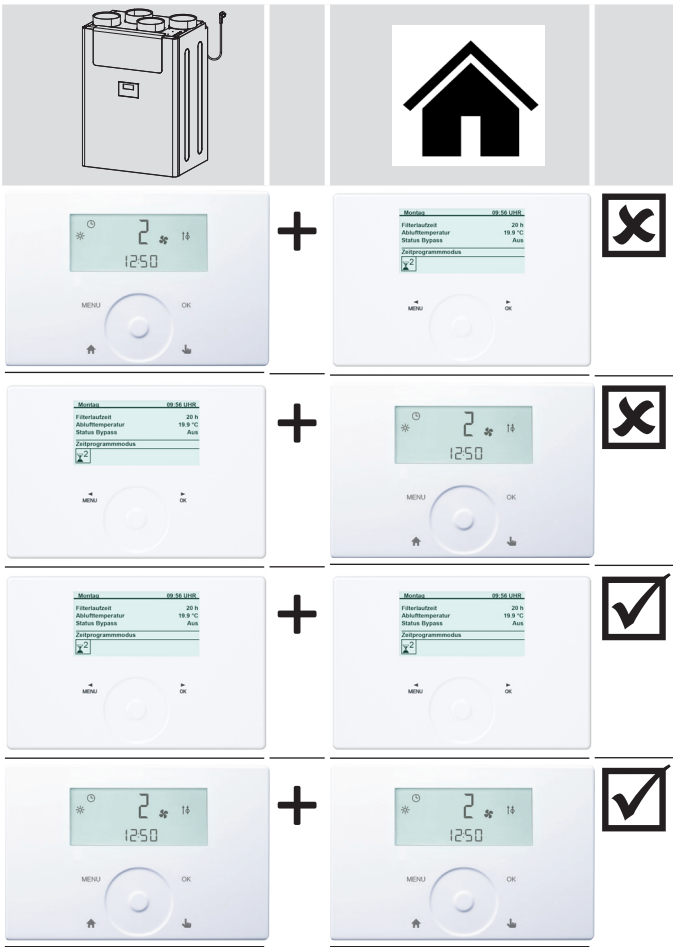
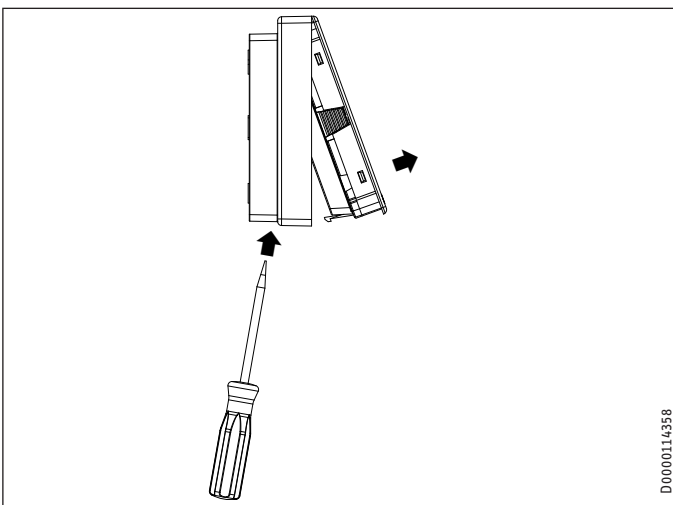
BEDIENUNG UND INSTALLATION  
OPERATION AND INSTALLATION  
UTILISATION ET INSTALLATION  
BEDIENING EN INSTALLATIE  
USO E INSTALLAZIONE  
OBSLUHA A INSTALACE  
OBSLUHA A INŠTALÁCIA  
OBSŁUGA I INSTALACJA  
KEZELÉS ÉS FELSZERELÉS  
UPRAVLJANJE IN INSTALACIJA  
操作和安装

Bedieneinheit für Lüftungsgeräte | Programming unit for ventilation units | Unité de commande pour ventilateurs | Bedieningseenheid voor ventilatietoestellen | Unità di programmazione per unità di ventilazione | Obslužný díl pro ventilační zařízení | Riadiaca jednotka pre vetracie prístroje | Panel obsługowy do urządzeń wentylacyjnych | Szellőzőberendezés kezelőegysége | Upravljalna enota za prezračevalne naprave | 通风装置的操作单元

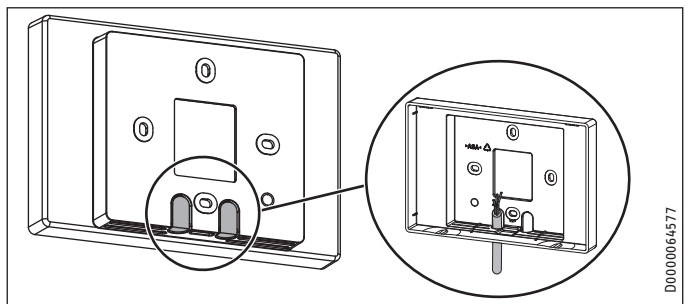
» FEB



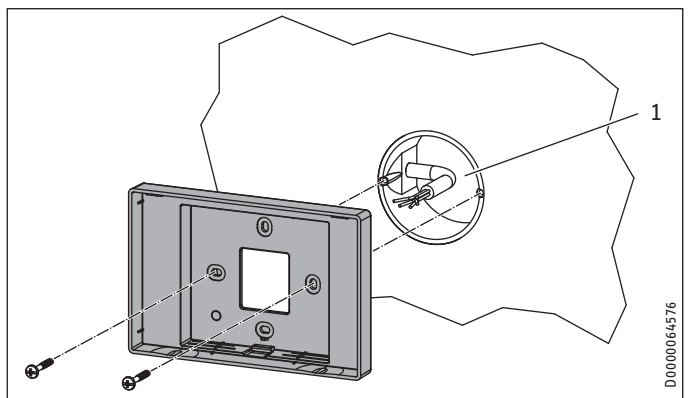
**STIEBEL ELTRON**

**A****B**

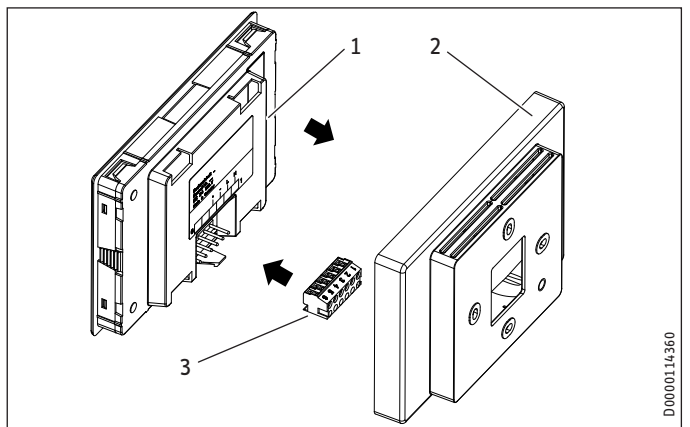
D0000114358

**C**

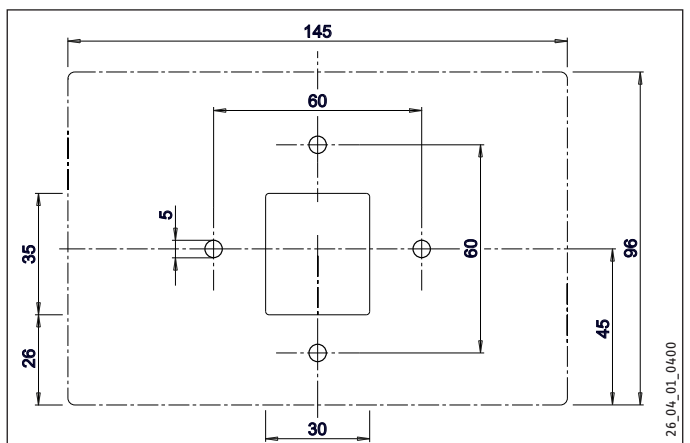
D0000064577

**D**

D0000064576

**E**

D0000114360

**F**

26\_04\_01\_0400

# BESONDERE HINWEISE

- Das Gerät kann von Kindern ab 8 Jahren sowie von Personen mit verringerten physischen, sensorischen oder mentalen Fähigkeiten oder Mangel an Erfahrung und Wissen benutzt werden, wenn sie beaufsichtigt werden oder bezüglich des sicheren Gebrauchs des Gerätes unterwiesen wurden und die daraus resultierenden Gefahren verstanden haben. Kinder dürfen nicht mit dem Gerät spielen. Reinigung und Benutzer-Wartung dürfen nicht von Kindern ohne Beaufsichtigung durchgeführt werden.

# BEDIENUNG

## 1. Allgemeine Hinweise

Die Kapitel „Besondere Hinweise“ und „Bedienung“ richten sich an den Gerätebenutzer und den Fachhandwerker.

Das Kapitel „Installation“ richtet sich an den Fachhandwerker.



### Hinweis

Lesen Sie diese Anleitung vor dem Gebrauch sorgfältig durch und bewahren Sie sie auf. Geben Sie die Anleitung ggf. an einen nachfolgenden Benutzer weiter.

### 1.1 Markierungen in dieser Dokumentation



Diese Markierung ist ein Verweis zur Abbildung A.

### 1.2 Mitgeltende Dokumente



Bedienungs- und Installationsanleitung des Lüftungsgerätes

### 1.3 Sicherheitshinweise

#### 1.3.1 Aufbau von Sicherheitshinweisen





#### SIGNALWORT Art der Gefahr

Hier stehen mögliche Folgen bei Nichtbeachtung des Sicherheitshinweises.

► Hier stehen Maßnahmen zur Abwehr der Gefahr.

#### 1.3.2 Symbole, Art der Gefahr

Symbol	Art der Gefahr
	Verletzung
	Stromschlag

#### 1.3.3 Signalworte

SIGNALWORT	Bedeutung
GEFAHR	Hinweise, deren Nichtbeachtung schwere Verletzungen oder Tod zur Folge haben.
WARNUNG	Hinweise, deren Nichtbeachtung schwere Verletzungen oder Tod zur Folge haben kann.
VORSICHT	Hinweise, deren Nichtbeachtung zu mittelschweren oder leichten Verletzungen führen kann.

## 1.4 Maßeinheiten



### Hinweis

Wenn nicht anders angegeben, sind alle Maße in Millimeter.

## 2. Sicherheit

### 2.1 Bestimmungsgemäße Verwendung

Das Gerät ist eine Bedieneinheit für Lüftungsgeräte.

Das Gerät ist für den Einsatz im häuslichen Umfeld vorgesehen. Es kann von nicht eingewiesenen Personen sicher bedient werden. In nicht häuslicher Umgebung, z. B. im Kleingewerbe, kann das Gerät ebenfalls verwendet werden, sofern die Benutzung in gleicher Weise erfolgt.

Eine andere oder darüber hinausgehende Benutzung gilt als nicht bestimmungsgemäß. Zum bestimmungsgemäßen Gebrauch gehört auch das Beachten dieser Anleitung sowie der Anleitungen für eingesetztes Zubehör.

### 2.2 Allgemeine Sicherheitshinweise



#### WARNUNG Verletzung

Das Gerät kann von Kindern ab 8 Jahren sowie von Personen mit verringerten physischen, sensorischen oder mentalen Fähigkeiten oder Mangel an Erfahrung und Wissen benutzt werden, wenn sie beaufsichtigt werden oder bezüglich des sicheren Gebrauchs des Gerätes unterwiesen wurden und die daraus resultierenden Gefahren verstanden haben. Kinder dürfen nicht mit dem Gerät spielen. Reinigung und Benutzer-Wartung dürfen nicht von Kindern ohne Beaufsichtigung durchgeführt werden.



#### WARNUNG Stromschlag

Anschlussarbeiten dürfen nur von einem Fachhandwerker entsprechend dieser Anleitung durchgeführt werden. Führen Sie alle elektrischen Anschluss- und Installationsarbeiten entsprechend den nationalen und regionalen Vorschriften aus.



**WARNUNG Stromschlag**  
Bei Berührung mit spannungsführenden Bauteilen besteht Lebensgefahr.

► Schalten Sie vor Arbeiten an der Elektroinstallation den Stromkreis spannungsfrei. Schalten Sie die Sicherung in der Hausinstallation aus. Sichern Sie die Spannungsversorgung gegen unbeabsichtigtes Wiedereinschalten.

- Der Fachhandwerker ist bei der Installation und der Erstinbetriebnahme verantwortlich für die Einhaltung der geltenden Vorschriften.
- Betreiben Sie das Gerät nur komplett installiert und mit allen Sicherheitseinrichtungen.
- Schützen Sie das Gerät während der Bauphase vor Staub und Schmutz.

### 2.3 Prüfzeichen

Siehe Typenschild am Gerät.

## 3. Gerätebeschreibung

Die Bedieneinheit ermöglicht die komfortable Bedienung und Anzeige von Anlagenparametern aus dem Wohnraum. Die Kommunikation erfolgt über i<sup>2</sup>C-Bus. Die Montage erfolgt auf eine Schalterdose.

## 4. Bedienung

Hinweise zur Bedienung finden Sie in der Bedienungsanleitung des Lüftungsgerätes.



#### Hinweis

Diese Bedieneinheit hat eine Menüstruktur mit Klartext-Parameternamen. Falls Ihr Hauptgerät vor dem Anschluss dieser Bedieneinheit Parameternummern hatte, lesen Sie die aktuelle Bedienungsanleitung auf unserer Internetseite.

► Geben Sie die Bestellnummer Ihres Hauptgerätes in das Suchfeld auf unserer Internetseite ein.

## 5. Problembekämpfung

Falls die eingestellten Zeitprogramme gelöscht sind, kann der Austausch der Bedieneinheit die Ursache sein. Stellen Sie die Zeitprogramme ein.

# INSTALLATION

## 6. Sicherheit

Die Installation, Inbetriebnahme sowie Wartung und Reparatur des Gerätes darf nur von einem Fachhandwerker durchgeführt werden.

### 6.1 Allgemeine Sicherheitshinweise

Wir gewährleisten eine einwandfreie Funktion und Betriebssicherheit nur, wenn das für das Gerät bestimmte Original-Zubehör und die originalen Ersatzteile verwendet werden.

### 6.2 Vorschriften, Normen und Bestimmungen



#### Hinweis

Beachten Sie alle nationalen und regionalen Vorschriften und Bestimmungen.

## 7. Gerätebeschreibung



#### Hinweis

Bedieneinheiten mit Parameternamen und Bedieneinheiten mit Parameternummern können nicht kombiniert werden.

► Ersetzen Sie Bedieneinheiten mit Parameternummern durch Bedieneinheiten mit Parameternamen.



#### Lieferumfang

- Befestigungsmaterial

## 8. Vorbereitungen

#### Montageort

Die Länge der BUS-Leitung zwischen Bedieneinheit und Lüftungsgerät darf 20 m nicht überschreiten.

Beachten Sie die folgenden Anforderungen an den Montageort, um eine einwandfreie Funktion zu gewährleisten.

- Bringen Sie das Gerät an einer Innenwand an, jedoch nicht in einer Nische.
- Decken Sie das Gerät nicht durch Vorhänge und dergleichen ab.
- Setzen Sie das Gerät keiner direkten Fremdwärme aus (z. B. durch Sonne, Heizung oder Fernsehgerät).
- Vermeiden Sie direkte Zugluft, die durch Fenster und Türen verursacht wird.

### 9. Montage

Zur Montage müssen Sie das Gerät aus dem Wandaufbaugehäuse herausnehmen:

#### B

- ▶ Entriegeln Sie den Rasthaken, der sich in der Öffnung an der Unterseite des Wandaufbaugehäuses befindet. Drücken Sie mit einem Schraubendreher auf den Rasthaken.
- ▶ Verlegen Sie eine vieradrige BUS-Leitung vom Lüftungsgerät zum Anbringungsort der Bedieneinheit. Verwenden Sie eine abgeschirmte Elektronikleitung, z. B. LiYCY 2x2x0,8 mm<sup>2</sup>. Verlegen Sie das Kabel nicht parallel zu einer Drehstromleitung.

Die BUS-Leitung muss für die Montage 20 bis 30 cm aus der Wand herausragen.

#### Montage mit Unterputzdose

Wir empfehlen zur Wandbefestigung eine Unterputzdose, die das aus der Wand ragende Stück der BUS-Leitung aufnehmen kann.

- ▶ Achten Sie darauf, dass die Schraubenaufnahmen der Unterputzdose waagrecht oder senkrecht zueinander angeordnet sind.
- ▶ Führen Sie die BUS-Leitung von hinten durch die Öffnung im Wandaufbaugehäuse.

#### Montage ohne Unterputzdose

- ▶ Bohren Sie für die Befestigung des Wandaufbaugehäuses vier Löcher (Ø 5 mm).
- ▶ Achten Sie bei der Verlegung der BUS-Leitung darauf, dass Sie beim Bohren der Befestigungslöcher das Kabel nicht beschädigen.

Im Bereich der Kabeleinführungsöffnung (hinter dem Wandaufbaugehäuse) muss ein Reservoir für die Aufnahme von 20 bis 30 cm Datenkabel vorhanden sein.

#### C

- ▶ Brechen Sie eine der Sollbruchstellen an dem Wandaufbaugehäuse heraus.
- ▶ Führen Sie die BUS-Leitung von hinten durch den Ausbruch.

#### Wandaufbaugehäuse montieren

#### D

- 1 Unterputzdose
- ▶ Befestigen Sie das Wandaufbaugehäuse mit den beigefügten Schrauben an der Unterputzdose oder an der Wand.

#### Elektrischer Anschluss

- ▶ Schließen Sie die BUS-Leitung an das Lüftungsgerät an. Siehe Installationsanleitung des Lüftungsgerätes.

#### E

- 1 Gerät
- 2 Wandaufbaugehäuse
- 3 6-poliger Buchsenstecker
- ▶ Schließen Sie die BUS-Leitung an den Buchsenstecker an.

6-poliger Buchsenstecker	
1	nicht belegt
2	nicht belegt
3	GND
4	+5 V DC
5	SDA
6	SCL

- ▶ Verbinden Sie den Buchsenstecker mit der Rückseite des Gerätes.

#### Montage abschließen

- ▶ Rasten Sie vorsichtig das Gerät im Wandaufbaugehäuse ein.

### 10. Inbetriebnahme

#### 10.1 Übergabe des Gerätes

- ▶ Erklären Sie dem Benutzer die Funktion des Gerätes und machen Sie ihn mit dem Gebrauch des Gerätes vertraut.



#### Hinweis

Übergeben Sie diese Bedienungs- und Installationsanleitung zur sorgfältigen Aufbewahrung. Alle Informationen in dieser Anweisung müssen sorgfältig beachtet werden. Sie geben Hinweise für die Sicherheit, Bedienung, Installation und die Wartung des Gerätes.

### 11. Technische Daten

#### 11.1 Maße

#### F

#### 11.2 Datentabelle

		FEB
		205018
Höhe	mm	96
Breite	mm	145
Tiefe	mm	31

## Erreichbarkeit

Sollte einmal eine Störung an einem unserer Produkte auftreten, stehen wir Ihnen natürlich mit Rat und Tat zur Seite.

Rufen Sie uns an:  
05531 702-111

oder schreiben Sie uns:

Stiebel Eltron GmbH & Co. KG  
– Kundendienst –  
Dr.-Stiebel-Str. 33, 37603 Holzminden  
E-Mail: kundendienst@stiebel-eltron.de  
Fax: 05531 702-95890

Weitere Anschriften sind auf der letzten Seite aufgeführt.

Unseren Kundendienst erreichen Sie telefonisch rund um die Uhr, auch an Samstagen und Sonntagen sowie an Feiertagen. Kundendienst-einsätze erfolgen während unserer Geschäftszeiten (von 7.15 bis 18.00 Uhr, freitags bis 17.00 Uhr). Als Sonderservice bieten wir Kundendienst-einsätze bis 21.30 Uhr. Für diesen Sonderservice sowie Kundendienst-einsätze an Wochenenden und Feiertagen werden höhere Preise berechnet.

## Garantieerklärung und Garantiebedingungen

Diese Garantiebedingungen regeln zusätzliche Garantieleistungen von uns gegenüber dem Endkunden. Sie treten neben die gesetzlichen Gewährleistungsansprüche des Endkunden. Die gesetzlichen Gewährleistungsansprüche gegenüber den sonstigen Vertragspartnern des Endkunden sind durch unsere Garantie nicht berührt. Die Inanspruchnahme dieser gesetzlichen Gewährleistungsrechte ist unentgeltlich. Diese Rechte werden durch unsere Garantie nicht eingeschränkt.

Diese Garantiebedingungen gelten nur für solche Geräte, die vom Endkunden in der Bundesrepublik Deutschland als Neugeräte erworben werden. Ein Garantievertrag kommt nicht zustande, soweit der Endkunde ein gebrauchtes Gerät oder ein neues Gerät seinerseits von einem anderen Endkunden erwirbt.

Auf Ersatzteile wird über die gesetzliche Gewährleistung hinaus keine Garantie gegeben.

### Inhalt und Umfang der Garantie

Die Garantieleistung wird erbracht, wenn an unseren Geräten ein Herstellungs- und/oder Materialfehler innerhalb der Garantiedauer auftritt. Die Garantie umfasst jedoch keine Leistungen für solche Geräte, an denen Fehler, Schäden oder Mängel aufgrund von Verkalkung, chemischer oder elektrochemischer Einwirkung, fehlerhafter Aufstellung bzw. Installation sowie unsachgemäßer Einstellung, Einregulierung, Bedienung, Verwendung oder unsachgemäßem Betrieb auftreten. Ebenso ausgeschlossen sind Leistungen aufgrund mangelhafter oder unterlassener Wartung, Witterungseinflüssen oder sonstigen Naturerscheinungen.

Die Garantie erlischt, wenn am Gerät Reparaturen, Eingriffe oder Abänderungen durch nicht von uns autorisierte Personen vorgenommen wurden.

Der freie Zugang zu dem Gerät muss durch den Endkunden sichergestellt werden. Solange eine ausreichende Zugänglichkeit (Einhaltung der Mindestabstände gemäß Bedienungs- und Installationsanleitung) zu dem Gerät nicht gegeben ist, sind wir zur Erbringung der Garantieleistung nicht verpflichtet. Etwaige Mehrkosten, die durch den Gerätestandort oder eine schlechte Zugänglichkeit des Gerätes bedingt sind bzw. verursacht werden, sind von der Garantie nicht umfasst.

Unfrei eingesendete Geräte werden von uns nicht angenommen, es sei denn, wir haben der unfreien Einsendung ausdrücklich zugestimmt.

Die Garantieleistung umfasst die Prüfung, ob ein Garantieanspruch besteht. Im Garantiefall entscheiden allein wir, auf welche Art der Fehler behoben wird. Es steht uns frei, eine Reparatur des Gerätes ausführen zu lassen oder selbst auszuführen. Etwaige ausgewechselte Teile werden unser Eigentum.

Für die Dauer und Reichweite der Garantie übernehmen wir sämtliche Material- und Montagekosten; bei steckerfertigen Geräten behalten wir

uns jedoch vor, stattdessen auf unsere Kosten ein Ersatzgerät zu versenden.

Soweit der Kunde wegen des Garantiefalles aufgrund gesetzlicher Gewährleistungsansprüche gegen andere Vertragspartner Leistungen erhalten hat, entfällt eine Leistungspflicht von uns.

Soweit eine Garantieleistung erbracht wird, übernehmen wir keine Haftung für die Beschädigung eines Gerätes durch Diebstahl, Feuer, höhere Gewalt oder ähnliche Ursachen.

Über die vorstehend zugesagten Garantieleistungen hinausgehend kann der Endkunde nach dieser Garantie keine Ansprüche wegen mittelbarer Schäden oder Folgeschäden, die durch das Gerät verursacht werden, insbesondere auf Ersatz außerhalb des Gerätes entstandener Schäden, geltend machen. Gesetzliche Ansprüche des Kunden uns gegenüber oder gegenüber Dritten bleiben unberührt. Diese Rechte werden durch unsere Garantie nicht eingeschränkt. Die Inanspruchnahme solcher gesetzlichen Rechte ist unentgeltlich.

### Garantiedauer

Für im privaten Haushalt eingesetzte Geräte beträgt die Garantiedauer 24 Monate; im Übrigen (zum Beispiel bei einem Einsatz der Geräte in Gewerbe-, Handwerks- oder Industriebetrieben) beträgt die Garantiedauer 12 Monate.

Die Garantiedauer beginnt für jedes Gerät mit der Übergabe des Gerätes an den Kunden, der das Gerät zum ersten Mal einsetzt.

Garantieleistungen führen nicht zu einer Verlängerung der Garantiedauer. Durch die erbrachte Garantieleistung wird keine neue Garantiedauer in Gang gesetzt. Dies gilt für alle erbrachten Garantieleistungen, insbesondere für etwaig eingebaute Ersatzteile oder für die Ersatzlieferung eines neuen Gerätes.

### Inanspruchnahme der Garantie

Garantieansprüche sind vor Ablauf der Garantiedauer, innerhalb von zwei Wochen, nachdem der Mangel erkannt wurde, bei uns anzumelden. Dabei müssen Angaben zum Fehler, zum Gerät und zum Zeitpunkt der Feststellung gemacht werden. Als Garantienachweis ist die Rechnung oder ein sonstiger datierter Kaufnachweis beizufügen. Fehlen die vorgenannten Angaben oder Unterlagen, besteht kein Garantieanspruch.

### Garantie für in Deutschland erworbene, jedoch außerhalb Deutschlands eingesetzte Geräte

Wir sind nicht verpflichtet, Garantieleistungen außerhalb der Bundesrepublik Deutschland zu erbringen. Bei Störungen eines im Ausland eingesetzten Gerätes ist dieses gegebenenfalls auf Gefahr und Kosten des Kunden an den Kundendienst in Deutschland zu senden. Die Rücksendung erfolgt ebenfalls auf Gefahr und Kosten des Kunden. Etwaige gesetzliche Ansprüche des Kunden uns gegenüber oder gegenüber Dritten bleiben auch in diesem Fall unberührt. Solche gesetzlichen Rechte werden durch unsere Garantie nicht eingeschränkt. Die Inanspruchnahme dieser gesetzlichen Rechte ist unentgeltlich.

### Außerhalb Deutschlands erworbene Geräte

Für außerhalb Deutschlands erworbene Geräte gilt diese Garantie nicht. Es gelten die jeweiligen gesetzlichen Vorschriften und gegebenenfalls die Lieferbedingungen der Ländergesellschaft bzw. des Importeurs.

### Garantiegeber

Stiebel Eltron GmbH & Co. KG  
Dr.-Stiebel-Str. 33, 37603 Holzminden



- ▶ Wenn auf dem Gerät eine durchgestrichene Mülltonne abgebildet ist, bringen Sie das Gerät zur Wiederverwendung und Verwertung zu den kommunalen Sammelstellen oder Rücknahmestellen des Handels.



- Dieses Dokument besteht aus recyclebarem Papier.
- ▶ Entsorgen Sie das Dokument nach dem Lebenszyklus des Gerätes gemäß den nationalen Vorschriften.

## Entsorgung innerhalb Deutschlands

- ▶ Überlassen Sie die Transportverpackung dem beim Fachhandwerk bzw. Fachhandel von uns eingerichteten Rücknahme- und Entsorgungssystem.
- ▶ Entsorgen Sie Verkaufsverpackungen über eines der Dualen Systeme (z. B. die kommunale Sammlung „gelbe Säcke“ / „gelbe Tonne“) in Deutschland.
- ▶ Geräte aus privaten Haushalten, die unter das Elektro- und Elektronikgerätegesetz (ElektroG) fallen, können Sie kostenlos bei kommunalen Sammelstellen oder Rücknahmestellen des Handels abgeben.
- ▶ Geben Sie Batterien an den Handel oder an von öffentlich-rechtlichen Entsorgungsträgern eingerichteten Rückgabestellen (z. B. Schadstoffmobile und Recyclinghöfe) zurück.

## Entsorgung außerhalb Deutschlands

- ▶ Entsorgen Sie die Geräte und Materialien nach den örtlich geltenden Vorschriften und Gesetzen.



# SPECIAL INFORMATION

- The appliance may be used by children over 8 years of age and persons with reduced physical, sensory or mental capabilities or a lack of experience and expertise, provided that they are supervised or they have been instructed on how to use the appliance safely and have understood the potential risks. Children must never play with the appliance. Cleaning and user maintenance must not be carried out by children without supervision.

# OPERATION

## 1. General information

The chapters "Special information" and "Operation" are intended for appliance users and qualified contractors.

The chapter "Installation" is intended for qualified contractors.



### Note

Read these instructions carefully before using the appliance and retain them for future reference. Pass on these instructions to a new user if required.

### 1.1 Symbols in this document



This symbol is a reference to Fig. A.

### 1.2 Other applicable documents



Operating and installation instructions of the ventilation unit

### 1.3 Safety instructions

#### 1.3.1 Structure of safety instructions



#### KEYWORD Type of risk

Here, possible consequences are listed that may result from failure to observe the safety instructions.

► Steps to prevent the risk are listed.

#### 1.3.2 Symbols, type of risk

Symbol

Type of risk



Injury

Symbol

Type of risk



Electrocution

#### 1.3.3 Keywords

KEYWORD

Meaning

DANGER

Failure to observe this information will result in serious injury or death.

WARNING

Failure to observe this information may result in serious injury or death.

CAUTION

Failure to observe this information may result in non-serious or minor injury.

## 1.4 Units of measurement



### Note

All measurements are given in mm unless stated otherwise.

## 2. Safety

### 2.1 Intended use

The device is a programming unit for ventilation units.

The appliance is intended for domestic use. It can be used safely by untrained persons. The appliance can also be used in non-domestic environments, e.g. in small businesses, as long as it is used in the same way.

Any other use beyond that described shall be deemed inappropriate. Observation of these instructions and of the instructions for any accessories used is also part of the correct use of this appliance.

### 2.2 General safety instructions



#### WARNING Injury

The appliance may be used by children over 8 years of age and persons with reduced physical, sensory or mental capabilities or a lack of experience and expertise, provided that they are supervised or they have been instructed on how to use the appliance safely and have understood the potential risks. Children must never play with the appliance. Cleaning and user maintenance must not be carried out by children without supervision.



#### WARNING Electrocution

Only qualified contractors may carry out the connection in accordance with these instructions. Carry out all electrical connection and installation work in accordance with national and regional regulations.



#### WARNING Electrocution

Contact with live components presents a threat to life.  
► Before working on the electrical installation, disconnect the circuit from the power supply. Switch off the fuse/MCB in the distribution board. Secure the power supply against unintentional reconnection.



- The qualified contractor is responsible for adherence to all applicable regulations during installation and commissioning.
- The appliance should only be operated once it is fully installed and all safety equipment has been fitted.
- Protect the appliance from dust and dirt during building work.

### 2.3 Test mark

See type plate on the appliance.

## 3. Appliance description

The programming unit enables convenient operation and the display of system parameters from the living space. Communication is via i<sup>2</sup>C bus. Installation on a surface box.

## 4. Operation

See the operating instructions for the ventilation unit for information on operation.



#### Note

This programming unit has a menu structure with plain text parameter names. If your main appliance had parameter numbers before this programming unit was connected, read the current operating instructions on our website.

- ▶ Enter the part number of your main appliance in the search field on our website.

## 5. Troubleshooting

If the selected time programs have been deleted, this may be due to the replacement of the programming unit. Set the time program.

# INSTALLATION

## 6. Safety

Only a qualified contractor should carry out installation, commissioning, maintenance and repair of the appliance.

### 6.1 General safety instructions

We guarantee trouble-free function and operational reliability only if original accessories and spare parts intended for the device are used.

### 6.2 Instructions, standards and regulations



#### Note

Observe all applicable national and regional regulations and instructions.

## 7. Appliance description



#### Note

Programming units with parameter names and programming units with parameter numbers cannot be combined.

- ▶ Replace programming units with parameter numbers with programming units with parameter names.

### A

#### Standard delivery

- Fixing materials

## 8. Preparation

#### Installation site

The length of the bus cable between the programming unit and ventilation unit must not exceed 20 m.

Observe the following installation location requirements to ensure correct function.

- ▶ Fit the appliance to an internal wall, but not in a recess.
- ▶ Never cover the appliance with curtains, etc.
- ▶ Ensure the device is not directly exposed to external heat sources (e.g. the sun, central heating or a TV set).
- ▶ Avoid direct draughts coming from windows and doors.

## 9. Installation

For installation, remove the appliance from the wall mounted enclosure:

### B

- ▶ Release the locking tab found in the opening on the underside of the wall mounted enclosure. Press the locking tab with a screwdriver.

## Commissioning

- ▶ Route a 4-core bus cable from the ventilation unit to the mounting position of the programming unit. Use a screened electronic cable such as LiYCY 2x2x0.8 mm<sup>2</sup>. Do not route the cable parallel to a three-phase cable.

The BUS cable must protrude 20 to 30 cm out of the wall to allow installation.

### Installation with a flush box

For securing to a wall we recommend using a flush box, which can hold the part of the bus cable protruding from the wall.

- ▶ Make sure that the screws supporting the flush box are arranged either vertically or horizontally opposite one another.
- ▶ Route the bus cable through the aperture in the wall mounted enclosure from the back.

### Installation without a flush box

- ▶ To secure the wall mounted enclosure, drill four holes (Ø 5 mm).
- ▶ When routing the BUS cable, be careful not to damage the cable when drilling the fixing holes.

In the area around the power cable entry (behind the wall mounting enclosure), a reservoir needs to be made to hold 20 to 30 cm of data cable.

#### C

- ▶ Break out one of the knock-outs in the wall mounted enclosure.
- ▶ Route the bus cable through the aperture from the back.

### Installing the wall mounted enclosure

#### D

- 1 Flush box
- ▶ Secure the wall mounted enclosure to the flush box or to the wall using the screws provided.

### Electrical connection

- ▶ Connect the bus cable to the ventilation unit. See the installation instructions for the ventilation unit.

#### E

- 1 Appliance
  - 2 Wall mounted enclosure
  - 3 6-pole socket plug
- ▶ Connect the bus cable to the female connector.

6-pole socket plug	
1	Not assigned
2	Not assigned
3	GND
4	+5 V DC
5	SDA
6	SCL

- ▶ Connect the female connector to the back of the appliance.

### Completing the installation

- ▶ Carefully push the unit into the wall mounted enclosure until it engages.

## 10. Commissioning

### 10.1 Appliance handover

- ▶ Explain the appliance function to users and familiarise them with how it works.



#### Note

Hand over these operating and installation instructions to users for safe-keeping. All information in these instructions must be closely observed. The instructions provide information on safety, operation, installation and maintenance of the appliance.

## 11. Specification

### 11.1 Dimensions

#### F

### 11.2 Data table

		FEB
		205018
Height	mm	96
Width	mm	145
Depth	mm	31

## Guarantee

The guarantee conditions of our German companies do not apply to appliances acquired outside of Germany. In countries where our subsidiaries sell our products a guarantee can only be issued by those subsidiaries. Such guarantee is only granted if the subsidiary has issued its own terms of guarantee. No other guarantee will be granted.

We shall not provide any guarantee for appliances acquired in countries where we have no subsidiary to sell our products. This will not affect warranties issued by any importers.

## Environment and recycling

- ▶ Dispose of the appliances and materials after use in accordance with national regulations.



- ▶ If a crossed-out waste bin is pictured on the appliance, take the appliance to your local waste and recycling centre or nearest retail take-back point for reuse and recycling.



This document is made of recyclable paper.

- ▶ Dispose of the document at the end of the appliance's life cycle in accordance with national regulations.

# REMARQUES PARTICULIÈRES

- L'appareil peut être utilisé par les enfants à partir de 8 ans, ainsi que par des personnes aux facultés physiques, sensorielles ou mentales réduites, ou par des personnes sans expérience, s'ils sont sous surveillance ou qu'ils ont été formés à l'utilisation en toute sécurité de l'appareil, et s'ils ont compris les dangers encourus. Ne laissez pas les enfants jouer avec l'appareil. Ne confiez pas le nettoyage ni les opérations de maintenance réservées aux utilisateurs à des enfants sans surveillance.

## UTILISATION

### 1. Remarques générales

Les chapitres « Remarques particulières » et « Utilisation » s'adressent aux utilisateurs et aux professionnels.

Le chapitre « Installation » s'adresse aux installateurs.



#### Remarque

Lisez attentivement cette notice avant utilisation et conservez-la soigneusement. Le cas échéant, remettez cette notice à tout nouvel utilisateur.

#### 1.1 Repérages utilisés dans cette documentation



Cette marque est un renvoi vers la figure A.

#### 1.2 Documentation applicable



Notice d'utilisation et d'installation du ventilateur

#### 1.3 Consignes de sécurité

##### 1.3.1 Présentation des consignes de sécurité



**MENTION D'AVERTISSEMENT** Nature du danger  
Sont indiqués ici les risques éventuellement encourus en cas de non-respect de la consigne de sécurité.

- Indique les mesures permettant de prévenir le danger.

##### 1.3.2 Symboles, nature du danger

Symbole	Nature du danger
	Blessure
	Électrocution

##### 1.3.3 Mentions d'avertissement

MENTION D'AVERTISSEMENT	Signification
DANGER	Caractérise des remarques dont le non-respect entraîne de graves lésions, voire la mort.
AVERTISSEMENT	Caractérise des remarques dont le non-respect peut entraîner de graves lésions, voire la mort.
ATTENTION	Caractérise des remarques dont le non-respect peut entraîner des lésions légères ou moyennement graves.

#### 1.4 Unités de mesure



#### Remarque

Sauf indication contraire, toutes les cotes sont indiquées en millimètres.

## 2. Sécurité

### 2.1 Utilisation conforme

L'appareil est une unité de commande pour ventilateurs.

L'appareil est conçu pour une utilisation domestique. Il peut être utilisé sans risque par des personnes qui ne disposent pas de connaissances techniques particulières. L'appareil peut également être utilisé dans un environnement non domestique, par exemple dans de petites entreprises, à condition que son utilisation soit de même nature.

Toute autre utilisation est considérée comme non conforme. Une utilisation conforme de l'appareil implique également le respect de cette notice et de celles des accessoires utilisés.

### 2.2 Consignes de sécurité générales



#### AVERTISSEMENT Blessure

L'appareil peut être utilisé par les enfants à partir de 8 ans, ainsi que par des personnes aux facultés physiques, sensorielles ou mentales réduites, ou par des personnes sans expérience, s'ils sont sous surveillance ou qu'ils ont été formés à l'utilisation en toute sécurité de l'appareil, et s'ils ont compris les dangers encourus. Ne laissez pas les enfants jouer avec l'appareil. Ne confiez pas le nettoyage ni les opérations de maintenance réservées aux utilisateurs à des enfants sans surveillance.



#### AVERTISSEMENT Électrocution

Les travaux de raccordement ne doivent être réalisés que par un professionnel et conformément à cette notice. Exécutez tous les travaux de raccordement et d'installation électriques suivant les prescriptions nationales et locales.

**AVERTISSEMENT Électrocution**

Risque de mort en cas de contact avec les composants conducteurs de courant.

- ▶ Avant d'effectuer des travaux sur l'installation électrique, mettez le circuit hors tension. Coupez la protection électrique de l'installation domestique. Prenez les mesures nécessaires pour empêcher toute remise sous tension accidentelle.

- L'installateur est responsable du respect des prescriptions applicables lors de l'installation et de la première mise en service.
- N'utilisez cet appareil qu'à condition qu'il ait été installé dans son intégralité et doté de tous les dispositifs de sécurité.
- Protégez l'appareil de la poussière et de l'encrassement pendant les travaux de construction.

**2.3 Label de conformité**

Voir la plaque signalétique sur l'appareil.

**3. Description de l'appareil**

L'unité de commande permet une commande et un affichage conviviaux des paramètres de l'installation depuis la pièce à vivre. La communication se fait via un bus i<sup>2</sup>C. Le montage est réalisé sur une boîte de commutation.

**4. Utilisation**

Vous trouverez les consignes d'utilisation dans la notice d'emploi du ventilateur.

**Remarque**

Cette unité de commande présente une structure de menu avec des noms de paramètres en texte clair. Si votre appareil principal affichait des numéros de paramètres avant le raccordement de cette unité de commande, veuillez consulter la notice d'emploi actuelle sur notre site Internet.

- ▶ Saisissez la référence de commande de votre appareil principal dans le champ de recherche sur notre site Internet.

**5. Dépannage**

Si les programmes de temporisation définis sont supprimés, le remplacement de l'unité de commande peut en être la cause. Définissez les programmes de temporisation.

**INSTALLATION****6. Sécurité**

L'installation, la mise en service, la maintenance et la réparation de cet appareil doivent exclusivement être confiées à un professionnel.

**6.1 Consignes de sécurité générales**

Nous garantissons uniquement le fonctionnement correct et sûr de l'appareil s'il est utilisé avec les accessoires et pièces de rechange d'origine qui lui sont destinés.

**6.2 Prescriptions, normes et réglementations****Remarque**

Respectez toutes les prescriptions et réglementations nationales et locales en vigueur.

**7. Description de l'appareil****Remarque**

Il n'est pas possible de combiner les unités de commande avec noms de paramètres et les unités de commande avec numéros de paramètres.

- ▶ Remplacez les unités de commande avec numéros de paramètres par des unités de commande avec noms de paramètres.

**A****Fourniture**

- Matériel de fixation

**8. Travaux préparatoires****Lieu d'installation**

La longueur du câble BUS entre l'unité de commande et le ventilateur ne doit pas dépasser 20 m.

Respectez les exigences suivantes relatives à l'emplacement de pose afin de garantir un fonctionnement optimal.

- ▶ Installez l'appareil contre une cloison intérieure, mais pas dans une niche.
- ▶ Ne recouvrez pas l'appareil avec des rideaux ou des objets similaires.
- ▶ N'exposez pas l'appareil à une source de chaleur externe à l'installation (par exemple soleil, chauffage ou téléviseur).
- ▶ Évitez les courants d'air directs provoqués par les fenêtres et les portes.

**9. Montage**

Pour le montage, l'appareil est à extraire du boîtier mural :

**B**

- ▶ Déverrouillez le crochet d'arrêt situé dans l'ouverture en face inférieure du boîtier mural. Appuyez avec un tournevis sur le crochet d'arrêt.
- ▶ Posez un câble BUS à quatre brins entre le ventilateur et l'emplacement de montage de l'unité de commande. Utilisez un câble électronique blindé, par ex. LiYCY 2x2x0,8 mm<sup>2</sup>. Ne posez pas le câble parallèlement à un autre câble de courant triphasé.

## Mise en service

Le câble BUS doit dépasser d'environ 20 à 30 cm du mur, pour le montage.

### Montage avec boîte d'encastrement

Pour la fixation murale, nous conseillons une boîte d'encastrement pouvant recevoir la partie du câble BUS qui dépasse du mur.

- ▶ Veillez à ce que les logements de vis de la boîte d'encastrement soient disposés horizontalement ou verticalement.
- ▶ Introduisez le câble BUS par l'arrière à travers l'ouverture présente dans le boîtier mural.

### Montage sans boîte d'encastrement

- ▶ Percez quatre trous pour la fixation du boîtier mural (Ø 5 mm).
- ▶ Lors de la pose du câble BUS veillez à ne pas l'endommager lors du perçage des trous de fixation.

Dans la zone de passage du câble (au dos du boîtier), prévoir une réservation pour loger de 20 à 30 cm de câble.

### C

- ▶ Rompez l'un des points de rupture du boîtier mural.
- ▶ Introduisez le câble BUS par l'arrière à travers l'ouverture pratiquée.

### Pose du boîtier mural

### D

- Boîte d'encastrement
- ▶ Fixez le boîtier sur la boîte d'encastrement ou au mur à l'aide des vis fournies.

### Raccordement électrique

- ▶ Raccordez le câble BUS au ventilateur. Voir la notice d'installation du ventilateur.

### E

- Appareil
- Boîtier mural
- Prise femelle 6 broches
- ▶ Raccordez le câble BUS à la prise femelle.

Prise femelle 6 broches	
1	Libre
2	Libre
3	GND
4	+5 V CC
5	SDA
6	SCL

- ▶ Raccordez la prise à l'arrière de l'appareil.

### Fin de la pose

- ▶ Avec précaution, encliquez l'appareil dans le boîtier mural.

## 10. Mise en service

### 10.1 Remise de l'appareil au client

- ▶ Expliquez les différentes fonctions de l'appareil à l'utilisateur, puis aidez-le à se familiariser avec son utilisation.



### Remarque

Remettez-lui cette notice d'utilisation et d'installation, qu'il devra conserver soigneusement. Il est impératif de respecter scrupuleusement toutes les informations y figurant. Elles contiennent des informations relatives à la sécurité, l'utilisation, l'installation et la maintenance de l'appareil.

## 11. Caractéristiques techniques

### 11.1 Cotes

### F

### 11.2 Tableau des données

		FEB
		205018
Hauteur	mm	96
Largeur	mm	145
Profondeur	mm	31

## Garantie

Les conditions de garantie de nos sociétés allemandes ne s'appliquent pas aux appareils achetés hors d'Allemagne. Au contraire, c'est la filiale chargée de la distribution de nos produits dans le pays qui est seule habilitée à accorder une garantie. Une telle garantie ne pourra cependant être accordée que si la filiale a publié ses propres conditions de garantie. Il ne sera accordé aucune garantie par ailleurs.

Nous n'accordons aucune garantie pour les appareils achetés dans des pays où aucune filiale de notre société ne distribue nos produits. D'éventuelles garanties accordées par l'importateur restent inchangées.

## Environnement et recyclage

- ▶ Après usage, procédez à l'élimination des appareils et des matériaux conformément à la réglementation nationale.



- ▶ Si un symbole de poubelle barrée est reproduit sur l'appareil, apportez-le à un point de collecte communal ou un point de reprise du commerce pour qu'il y soit réutilisé ou recyclé.

### Petits appareils électriques



FR  
Cet appareil se recycle

À DÉPOSER EN MAGASIN

OU

À DÉPOSER EN DÉCHÈTERIE

Points de collecte sur [www.quefairedemesdechets.fr](http://www.quefairedemesdechets.fr)

### Gros électroménager (livraison individuelle sur palette)



FR  
Cet appareil se recycle

REPRISE À LA LIVRAISON

OU

À DÉPOSER EN MAGASIN

OU

À DÉPOSER EN DÉCHÈTERIE

Points de collecte sur [www.quefairedemesdechets.fr](http://www.quefairedemesdechets.fr)

### Documentation papier



# BIJZONDERE INSTRUCTIES

- Het toestel kan door kinderen vanaf 8 jaar, alsook door personen met fysieke, zintuiglijke of geestelijke beperkingen of met een gebrek aan ervaring en kennis gebruikt worden op voorwaarde dat er iemand toezicht houdt, of dat ze onderricht zijn hoe ze het toestel veilig moeten gebruiken en begrijpen welke gevaren hiermee gepaard gaan. Kinderen mogen niet met het toestel spelen. Kinderen mogen zonder toezicht het toestel niet reinigen noch gebruikersonderhoudstaken uitvoeren.

## BEDIENING

### 1. Algemene aanwijzingen

De hoofdstukken "Bijzondere info" en "Bediening" zijn bedoeld voor de gebruiker van het toestel en de installateur.

Het hoofdstuk "Installatie" is bedoeld voor de installateur.



#### Aanwijzing

Lees deze handleiding voor gebruik zorgvuldig door en bewaar deze. Overhandig de handleiding zo nodig aan een volgende gebruiker.

#### 1.1 Aanduidingen in deze documentatie



Deze markering verwijst naar afbeelding A.

#### 1.2 Geldende documenten



Bedienings- en installatiehandleiding van het ventilatietoestel

#### 1.3 Veiligheidsaanwijzingen

##### 1.3.1 Opbouw van veiligheidsaanwijzingen



#### TREFWOORD Soort gevaar

Hier worden de mogelijke gevolgen vermeld wanneer de veiligheidsaanwijzingen genegeerd worden.

- Hier staan maatregelen om gevaren te voorkomen.

##### 1.3.2 Symbolen, soort gevaar

Symbool	Soort gevaar
	Letsel
	Elektrische schok

##### 1.3.3 Trefwoorden

TREFWOORD	Betekenis
GEVAAR	Aanwijzingen die leiden tot zwaar letsel of overlijden, wanneer deze niet in acht genomen worden.
WAARSCHUWING	Aanwijzingen die kunnen leiden tot zwaar letsel of overlijden, wanneer deze niet in acht genomen worden.
VOORZICHTIG	Aanwijzingen die kunnen leiden tot middelmatig zwaar of licht letsel, wanneer deze niet in acht genomen worden.

### 1.4 Meeteenheden



#### Aanwijzing

Tenzij anders vermeld, worden alle afmetingen in millimeter aangegeven.

## 2. Veiligheid

### 2.1 Reglementair gebruik

Het toestel is een bedieningseenheid voor ventilatietoestellen.

Het toestel is bestemd voor gebruik in een huishoudelijke omgeving. Het kan op een veilige manier bediend worden door ongeschoolde personen. Het toestel kan ook buiten het huishouden gebruikt worden, bijv. in een klein bedrijf, voor zover het op dezelfde wijze gebruikt wordt.

Elk ander gebruik dat verder gaat dan wat hier wordt omschreven, geldt als niet reglementair. Onder reglementair gebruik valt ook het in acht nemen van deze handleiding alsmede de handleidingen voor het gebruikte toebehoren.

### 2.2 Algemene veiligheidsaanwijzingen



#### WAARSCHUWING letsel

Het toestel kan door kinderen vanaf 8 jaar, alsook door personen met fysieke, zintuiglijke of geestelijke beperkingen of met een gebrek aan ervaring en kennis gebruikt worden op voorwaarde dat er iemand toezicht houdt, of dat ze onderricht zijn hoe ze het toestel veilig moeten gebruiken en begrijpen welke gevaren hiermee gepaard gaan. Kinderen mogen niet met het toestel spelen. Kinderen mogen zonder toezicht het toestel niet reinigen noch gebruikersonderhoudstaken uitvoeren.



#### WAARSCHUWING elektrische schok

Alleen een installateur mag in overeenstemming met deze handleiding aansluitingen op het stroomnet verzorgen. Voer alle aansluitingen en montagewerken betreffende het stroomnet uit conform de nationale en regionale voorschriften.



## Toestelbeschrijving



**WAARSCHUWING elektrische schok**  
Wanneer componenten die onder spanning staan, aangeraakt worden, bestaat levensgevaar.

- ▶ Schakel voor het uitvoeren van werkzaamheden aan de elektrische installatie de stroomkring spanningsvrij. Schakel de zekering van de huisinstallatie uit. Beveilig de stroomvoorziening tegen onbedoeld opnieuw inschakelen.

- De installateur is tijdens de installatie en de eerste ingebruikname verantwoordelijk voor het naleven van de geldende voorschriften.
- Gebruik het toestel alleen als het volledig geïnstalleerd is en als alle veiligheidsvoorzieningen aangebracht zijn.
- Bescherm het toestel tegen stof en vuil tijdens de bouwphase.

### 2.3 Keurmerk

Zie het typeplaatje op het toestel.

## 3. Toestelbeschrijving

De bedieningseenheid maakt de comfortabele bediening en de weergave van installatieparameters vanuit de woonruimte mogelijk. De communicatie loopt via de i<sup>2</sup>C-bus. De montage gebeurt op een schakeldoos.

## 4. Bediening

Instructies betreffende de bediening vindt u in de bedieningshandleiding van het ventilatietoestel.



**Aanwijzing**  
Deze bedieningseenheid heeft een menustructuur met parameternamen in gewone tekst. Als uw hoofdtoestel voor het aansluiten van deze bedieningseenheid parameternummers had, leest u de actuele bedieningshandleiding op onze internetpagina.

- ▶ Voer het bestelnummer van uw hoofdtoestel in het zoekveld op onze internetpagina in.

## 5. Problemen verhelpen

Als de ingestelde tijdprogramma's zijn gewist, kan de vervanging van de bedieningseenheid de oorzaak zijn. Stel de tijdprogramma's in.

# INSTALLATIE

## 6. Veiligheid

Installatie, ingebruikname, onderhoud en reparatie van het toestel mogen alleen door een gekwalificeerde installateur uitgevoerd worden.

### 6.1 Algemene veiligheidsaanwijzingen

Wij waarborgen de goede werking en de bedrijfszekerheid uitsluitend bij gebruik van originele toebehoren en reserveonderdelen voor het toestel.

### 6.2 Voorschriften, normen en bepalingen



#### Aanwijzing

Neem alle nationale en regionale voorschriften en bepalingen in acht.

## 7. Toestelbeschrijving



#### Aanwijzing

Bedieningseenheden met parameternamen en bedieningseenheden met parameternummers kunnen niet worden gecombineerd.

- ▶ Vervang bedieningseenheden met parameternummers door bedieningseenheden met parameternamen.

### A

#### Leveringsomvang

- Bevestigingsmateriaal

## 8. Voorbereidingen

#### Montageplaats

De lengte van de BUS-kabel tussen de bedieningseenheid en het ventilatietoestel mag niet langer zijn dan 20 m.

Houd bij het kiezen van de montageplaats rekening met de volgende eisen om een correcte werking van het systeem te verzekeren.

- ▶ Bevestig het toestel op een binnenmuur, maar niet in een nis.
- ▶ Dek het toestel niet af met gordijnen of iets gelijkaardigs.
- ▶ Stel het niet bloot aan directe externe warmtebronnen (bijv. zon, verwarming of een tv-toestel).
- ▶ Voorkom directe tocht die door ramen en deuren veroorzaakt wordt.

## 9. Montage

Haal voor de montage het toestel uit de wandopbouwbehuizing:

### B

- ▶ Ontgrendel de vergrendelhaak die in de opening aan de onderzijde van de wandopbouwbehuizing zit. Druk met een schroevendraaier op de vergrendelhaak.
- ▶ Plaats een vieraderige BUS-kabel van het ventilatietoestel naar de plaats van montage van de bedieningseenheid. Gebruik een afgeschermd elektriciteitskabel, bijv. LiYCY 2x2x0,8 mm<sup>2</sup>. Leg de kabel niet parallel met een draaistroomkabel.

De BUS-kabel moet voor de montage 20 tot 30 cm uit de wand steken.



## Ingebruikname

### Montage met inbouwcontactdoos

Voor de wandbevestiging adviseren wij een inbouwcontactdoos die het stuk van de BUS-kabel dat uit de wand steekt, kan herbergen.

- ▶ Let erop dat de schroefopeningen van de inbouwcontactdoos horizontaal of verticaal ten opzichte van elkaar zijn geplaatst.
- ▶ Leid de BUS-kabel achterlangs door de opening in de wandopbouwbehuizing.

### Montage zonder inbouwcontactdoos

- ▶ Boor vier gaten voor het bevestigen van de wandopbouwbehuizing (Ø 5 mm).
- ▶ Let er bij het leggen van de BUS-kabel op dat u bij het boren van de bevestigingsgaten de kabel niet beschadigt.

In het gebied van de kabeldoorvoeropening (achter de wandopbouwbehuizing) moet een ruimte voor het herbergen van 20 tot 30 cm datakabel beschikbaar zijn.

#### C

- ▶ Breek een van de breukpunten uit aan de wandopbouwbehuizing.
- ▶ Leid de BUS-kabel achterlangs door de ontstane opening.

### Wandopbouwbehuizing monteren

#### D

- Inbouwcontactdoos
- ▶ Bevestig de wandopbouwbehuizing met de meegeleverde schroeven op de inbouwcontactdoos of op de wand.

### Elektrische aansluiting

- ▶ Sluit de BUS-kabel aan op het ventilatietoestel. Zie installatiehandleiding van het ventilatietoestel.

#### E

- Toestel
  - Wandopbouwbehuizing
  - 6-polige busstekker
- ▶ Sluit de BUS-kabel aan op de busstekker.

6-polige busstekker	
1	niet gebruikt
2	niet gebruikt
3	GND
4	+5 V DC
5	SDA
6	SCL

- ▶ Verbind de steekstekker met achterzijde van het toestel.

### Montage afsluiten

- ▶ Klik het toestel voorzichtig in de wandopbouwbehuizing.

## 10. Ingebruikname

### 10.1 Overdracht van het toestel

- ▶ Leg aan de gebruiker de werking van het toestel uit en leer hem het gebruik ervan kennen.



#### Aanwijzing

Overhandig deze bedienings- en installatiehandleiding om deze zorgvuldig te bewaren. Alle informatie in deze aanwijzing moet zeer nauwkeurig opgevolgd worden. Hier vindt u instructies voor de veiligheid, de bediening, de installatie en het onderhoud van het toestel.

## 11. Technische gegevens

### 11.1 Afmetingen

#### F

### 11.2 Gegevenstabel

		FEB
		205018
Hoogte	mm	96
Breedte	mm	145
Diepte	mm	31

## Garantie

Voor toestellen die buiten Duitsland zijn gekocht, gelden de garantievooraarden van onze Duitse ondernemingen niet. Bovendien kan in landen waar één van onze dochtermaatschappijen verantwoordelijk is voor de verkoop van onze producten, alleen garantie worden verleend door deze dochtermaatschappij. Een dergelijk garantie wordt alleen verstrekt, wanneer de dochtermaatschappij eigen garantievooraarden heeft gepubliceerd. In andere situaties wordt er geen garantie verleend.

Voor toestellen die in landen worden gekocht waar wij geen dochtermaatschappijen hebben die onze producten verkopen, verlenen wij geen garantie. Een eventueel door de importeur verzekerde garantie blijft onverminderd van kracht.

## Milieu en recycling

- ▶ Gooi het toestel en de materialen na gebruik weg conform de nationale voorschriften.



- ▶ Wanneer op het toestel een doorgestreepte vuilcontainer is afgebeeld, brengt u het toestel voor hergebruik en recycling naar de gemeentelijke inzamel punten of terugnamepunten in de handel.



Dit document bestaat uit recyclebaar papier.

- ▶ Gooi het document na de levenscyclus van het toestel overeenkomstig de nationale voorschriften weg.

# AVVERTENZE SPECIALI

- L'apparecchio può essere utilizzato da bambini dagli 8 anni in su e da persone affette da handicap fisico, sensoriale o mentale, nonché da persone senza esperienza e senza specifiche conoscenze, solo se sotto sorveglianza o se precedentemente istruite sull'utilizzo sicuro dell'apparecchio e dopo aver compreso i pericoli che l'utilizzo comporta. Non lasciare che i bambini giochino con l'apparecchio. Non far eseguire le operazioni di pulizia e manutenzione di competenza dell'utente a bambini non sorvegliati.

## USO

### 1. Avvertenze generali

I capitoli "Avvertenze speciali" e "Uso" si rivolgono all'utilizzatore finale e al tecnico specializzato.

Il capitolo "Installazione" si rivolge al tecnico specializzato.



#### Avviso

Leggere attentamente le presenti istruzioni prima dell'uso e conservarle per un futuro riferimento. Consegnare le istruzioni all'eventuale utilizzatore successivo.

#### 1.1 Segnalazioni utilizzate in questo documento



Questo contrassegno è un rimando alla figura A.

#### 1.2 Documenti di riferimento



Istruzioni di installazione e uso dell'unità di ventilazione

#### 1.3 Avvertenze di sicurezza

##### 1.3.1 Struttura delle avvertenze di sicurezza



**TERMINE DI SEGNALAZIONE** Tipo di pericolo  
Qui sono indicate le possibili conseguenze in caso di mancata osservanza delle avvertenze di sicurezza.

- Qui sono indicate le misure da adottare per prevenire i pericoli.

##### 1.3.2 Simboli, tipo di pericolo

Simbolo

Tipo di pericolo



Lesione



Scarica elettrica

##### 1.3.3 Termini di segnalazione

TERMINE DI SEGNALAZIONE

Significato

PERICOLO

Note la cui mancata osservanza causa lesioni gravi o addirittura letali.

AVVERTENZA

Note la cui mancata osservanza può causare lesioni gravi o addirittura letali.

CAUTELA

Note la cui mancata osservanza può causare lesioni medio-gravi o lievi.

### 1.4 Unità di misura



#### Avviso

Tutte le misure sono riportate in millimetri, salvo diversa indicazione.

## 2. Sicurezza

### 2.1 Uso conforme

L'apparecchio è un'unità di programmazione per unità di ventilazione.

L'apparecchio è progettato per l'impiego in ambiente domestico. Può essere utilizzato in modo sicuro anche da persone non specificamente istruite. L'apparecchio può essere utilizzato anche in ambiente non domestico, ad esempio in piccole aziende, purché ci si attenga alle stesse modalità d'uso.

Qualsiasi uso diverso da quello sopra specificato è considerato non conforme. Nell'uso conforme rientra anche il completo rispetto di queste istruzioni, nonché delle istruzioni relative agli accessori utilizzati.

### 2.2 Istruzioni di sicurezza generali



#### AVVERTENZA Lesione

L'apparecchio può essere utilizzato da bambini dagli 8 anni in su e da persone affette da handicap fisico, sensoriale o mentale, nonché da persone senza esperienza e senza specifiche conoscenze, solo se sotto sorveglianza o se precedentemente istruite sull'utilizzo sicuro dell'apparecchio e dopo aver compreso i pericoli che l'utilizzo comporta. Non lasciare che i bambini giochino con l'apparecchio. Non far eseguire le operazioni di pulizia e manutenzione di competenza dell'utente a bambini non sorvegliati.

**AVVERTENZA Scarica elettrica**

I lavori di allacciamento possono essere eseguiti solo da un tecnico specializzato sulla base di queste istruzioni. Eseguire l'allacciamento elettrico e i lavori di installazione in conformità alle normative nazionali e regionali.

**AVVERTENZA Scarica elettrica**

Il contatto con componenti conduttori di tensione può essere letale.

- ▶ Prima di effettuare i lavori sull'impianto elettrico, togliere tensione al circuito elettrico. Disinserire il fusibile dell'impianto domestico. Assicurare l'alimentazione di tensione contro riaccensioni impreviste.

- L'installatore è responsabile dell'osservanza delle normative in vigore durante l'installazione e la prima accensione dell'apparecchio.
- Usare l'apparecchio solo a installazione completata e con tutti i dispositivi di sicurezza.
- Proteggere l'apparecchio dalla polvere e dalla sporcizia durante i lavori di montaggio.

**2.3 Marchio di collaudo**

Vedere la targhetta di identificazione dell'apparecchio.

**3. Descrizione dell'apparecchio**

L'unità di programmazione consente l'uso confortevole e la visualizzazione dei parametri d'impianto dal locale abitato. La comunicazione si svolge sul bus i<sup>2</sup>C. L'installazione si effettua su una scatola da incasso.

**4. Uso**

Per informazioni sull'uso dell'unità di ventilazione, consultare le apposite istruzioni.

**Avviso**

La struttura dei menu di questa unità di programmazione presenta i nomi dei parametri in forma di testo chiaro. Se l'apparecchio principale utilizzato prima di collegare questa unità di programmazione aveva i parametri in forma di numeri, leggere le istruzioni per l'uso aggiornate sul nostro sito Internet.

- ▶ Indicare il numero d'ordine dell'apparecchio principale nel campo di ricerca sul nostro sito Internet.

**5. Risoluzione dei problemi**

Se i programmi orari impostati risultano cancellati, la causa può essere la sostituzione dell'unità di programmazione. Impostare i programmi orari.

**INSTALLAZIONE****6. Sicurezza**

L'installazione, la messa in funzione, la manutenzione e la riparazione dell'apparecchio devono essere eseguite esclusivamente da un tecnico qualificato.

**6.1 Istruzioni di sicurezza generali**

Il funzionamento sicuro e privo di problemi è garantito solo se l'apparecchio viene utilizzato con gli appositi accessori e ricambi originali.

**6.2 Disposizioni, norme e direttive****Avviso**

Attenersi a tutte le normative e disposizioni nazionali e regionali in vigore.

**7. Descrizione dell'apparecchio****Avviso**

Non è possibile combinare unità di programmazione con parametri a nomi e unità di programmazione con parametri a numeri.

- ▶ Sostituire le unità di programmazione con parametri a nomi con unità di programmazione con parametri a numeri.

**A****Contenuto della fornitura**

- Materiale di fissaggio

**8. Operazioni preliminari****Luogo di montaggio**

La lunghezza del cavo BUS tra unità di programmazione e unità di ventilazione non deve superare i 20 m.

Per garantire un perfetto funzionamento, assicurarsi che il luogo di installazione rispetti i seguenti requisiti.

- ▶ Applicare l'apparecchio su una parete interna, ma non in nicchia.
- ▶ Non coprire l'apparecchio con tende o altre schermature.
- ▶ Non esporre l'apparecchio a fonti di calore esterne (ad es. irradiazione solare, riscaldamento o televisore).
- ▶ Evitare le correnti d'aria dirette, provenienti da porte o finestre.

**9. Montaggio**

Prima di procedere al montaggio è necessario togliere l'apparecchio dall'alloggiamento per il montaggio a parete:

## Messa in funzione

### B

- ▶ sbloccare il gancio di fermo che si trova nell'apertura sul lato inferiore dell'alloggiamento per il montaggio a parete. Spingere sul gancio di fermo con un cacciavite.
- ▶ Posare un cavo BUS a quattro fili dall'unità di ventilazione al luogo di installazione dell'unità di programmazione. Utilizzare un cavo elettronico schermato, ad es. un LiYCY 2x2x0,8 mm<sup>2</sup>. Non posare il cavo in parallelo a una linea di corrente trifase.

Il cavo BUS deve sporgere dalla parete di 20 o 30 cm per il montaggio.

### Montaggio con scatola da incasso sotto intonaco

Per il fissaggio a parete consigliamo l'utilizzo di una scatola da incasso sotto intonaco che possa accogliere il pezzo del cavo BUS che sporge dalla parete.

- ▶ Assicurarsi che gli alloggiamenti delle viti della scatola sotto intonaco siano disposti reciprocamente in orizzontale o in verticale.
- ▶ Far passare il cavo BUS da dietro attraverso l'apertura nella scatola a parete.

### Montaggio senza scatola da incasso sotto intonaco

- ▶ Per il fissaggio dell'alloggiamento a parete praticare quattro fori (Ø 5 mm).
- ▶ Durante la posa del cavo BUS prestare attenzione a non danneggiare il cavo nel praticare i fori di fissaggio con il trapano.

In corrispondenza dell'apertura per l'introduzione del cavo (dietro l'alloggiamento per il montaggio a parete) deve esserci uno spazio sufficiente per accogliere 20 o 30 cm di cavo dati.

### C

- ▶ Rompere uno dei punti di rottura dell'alloggiamento per il montaggio a parete.
- ▶ Far passare il cavo BUS da dietro attraverso l'apertura creata.

### Montare l'alloggiamento per il montaggio a parete

#### D

- 1 Scatola da incasso
- ▶ Fissare l'alloggiamento per il montaggio a parete alla scatola sotto intonaco o alla parete con le viti fornite in dotazione.

### Allacciamento elettrico

- ▶ Collegare il cavo BUS all'unità di ventilazione. Si vedano le istruzioni di installazione dell'unità di ventilazione.

### E

- 1 Apparecchio
- 2 Alloggiamento per il montaggio a parete
- 3 Spina 6 poli
- ▶ Collegare il cavo BUS al connettore.

Spina 6 poli	
1	non assegnato
2	non assegnato
3	GND
4	+5 V DC
5	SDA
6	SCL

- ▶ Collegare il connettore sul retro dell'apparecchio.

### Termine del montaggio

- ▶ Incastrare con cautela l'apparecchio nella scatola a parete.

## 10. Messa in funzione

### 10.1 Consegna dell'apparecchio

- ▶ Spiegare all'utente il funzionamento dell'apparecchio e aiutarlo a familiarizzarsi con il suo utilizzo.



#### Avviso

Consegnare queste istruzioni di installazione e uso perché vengano conservate con cura. Osservare scrupolosamente tutte le informazioni contenute in queste istruzioni. Esse contengono avvertenze per la sicurezza, l'uso, l'installazione e la manutenzione dell'apparecchiatura.

## 11. Dati tecnici

### 11.1 Misure

#### F

### 11.2 Tabella dei dati

		FEB
		205018
Altezza	mm	96
Larghezza	mm	145
Profondità	mm	31

## Garanzia

Per apparecchi acquistati non in Germania, valgono le condizioni di garanzia delle nostre società tedesche. Nei paesi in cui una delle nostre affiliate distribuisce i nostri prodotti, la garanzia può essere prestata solo da tale affiliata. Questa garanzia può essere prestata solo se l'affiliata ha rilasciato condizioni di garanzia proprie. Per quant'altro, non viene prestata alcuna garanzia.

Non prestiamo alcuna garanzia per apparecchi acquistati in paesi in cui nessuna delle nostre affiliate distribuisce i nostri prodotti. Restano invariate eventuali garanzie prestate dall'importatore.

## Ambiente e riciclaggio

- ▶ Dopo l'utilizzo smaltire gli apparecchi e i materiali in conformità con le disposizioni nazionali.



- ▶ Se sull'apparecchio è riportato il simbolo di un cassonetto sbarrato, conferire l'apparecchio ai centri di raccolta comunali o ai centri di ritiro del commercio per il riutilizzo e il riciclaggio.



- Questo documento è stampato su carta riciclabile.
- ▶ Smaltire il documento al termine del ciclo di vita dell'apparecchio in conformità con le disposizioni nazionali.



## Popis přístroje

- Přístroj používejte pouze v plně instalovaném stavu a se všemi bezpečnostními zařízeními.
- Chraňte přístroj během instalace před prachem a nečistotami.

### 2.3 Kontrolní značka

Viz typový štítek na přístroji.

## 3. Popis přístroje

Obslužný díl umožňuje pohodlné ovládání a zobrazení parametrů zařízení z obytné místnosti. Komunikace probíhá přes sběrnici i<sup>2</sup>C. Montáž do krabičky pro vypínače.

## 4. Obsluha

Pokyny k obsluze naleznete v návodu k obsluze ventilačního zařízení.



### Upozornění

Tento obslužný díl má strukturu nabídky s názvy parametrů stručným textem. Pokud váš hlavní přístroj měl před připojením tohoto obslužného dílu čísla parametrů, přečtěte si aktuální návod k obsluze na našich internetových stránkách.

- Objednací číslo svého hlavního přístroje zadejte do pole vyhledávání na našich internetových stránkách.

## 5. Odstranění problémů

Jsou-li nastavené časové programy smazány, může být příčinou výměna obslužného dílu. Nastavte časové programy.

# INSTALACE

## 6. Zabezpečení

Instalaci, uvedení do provozu, údržbu a opravy přístroje smí provádět pouze odborník.

### 6.1 Všeobecné bezpečnostní pokyny

Řádnou funkci a provozní bezpečnost lze zaručit pouze v případě použití originálního příslušenství a originálních náhradních dílů určených pro tento přístroj.

### 6.2 Předpisy, normy a ustanovení



### Upozornění

Dodržujte všechny národní a místní předpisy a ustanovení.

## 7. Popis přístroje



### Upozornění

Obslužné díly s názvy parametrů a obslužné díly s čísly parametrů nelze kombinovat.

- Obslužné díly s čísly parametrů nahradte obslužnými díly s názvy parametrů.

### A

### Rozsah dodávky

- Upevňovací materiál

## 8. Příprava

### Místo montáže

Délka sběrnicevého kabelu mezi obslužným dílem a ventilačním zařízením nesmí překročit 20 m.

K zajištění bezvadné funkce dbejte následujících požadavků na místo montáže.

- Přístroj umístěte na vnitřní stěnu, nikoli však do výklenku.
- Přístroj nezakrývejte závěsy a podobně.
- Přístroj nevystavujte přímému vnějšímu zdroji tepla (např. slunci, topení nebo televizoru).
- Zabraňte přímému průvanu, který vzniká mezi oknem a dveřmi.

## 9. Montáž

Pro účely montáže je nutné přístroj vyjmout ze skříně pro nástěnnou instalaci:

### B

- Uvolněte háček, který se nachází v otvoru na spodní straně skříně určené k montáži na stěnu. Na háček zatlačte šroubovákem.
- Vedte čtyřžilový sběrnicevý kabel od ventilačního zařízení k místu montáže obslužného dílu. Použijte stíněný elektronický kabel, např. LiYCY 2x2x0,8 mm<sup>2</sup>. Kabel nepokládejte souběžně s třífázovým vedením.

Sběrnicevý kabel musí při montáži vyčnívat ze zdi o 20 až 30 cm.

### Montáž se skříní pod omítku

Pro umístění na stěnu doporučujeme použít krabici pod omítku, do které uložíme kus sběrnicevého kabelu vyčnívající ze stěny.

- Dbejte na to, aby otvory pro šrouby skříně montované pod omítku k sobě byly umístěny vodorovně nebo svisle.
- Sběrnicevý kabel vedte zezadu skrz otvor ve skříní pro montáž na stěnu.

### Montáž bez skříně pod omítku

- K upevnění skříně pro nástěnnou instalaci vyvrtejte čtyři otvory (Ø 5 mm).
- Při ukládání sběrnicevého kabelu dbejte na to, abyste při vrtnutí otvorů pro upevnění skříně kabel nepoškodili.



## Uvedení do provozu

V místě otvoru pro zavedení kabelu (za skříň pro montáž na stěnu) musí být rezerva pro vedení datového kabelu v délce od 20 do 30 cm.

### C

- ▶ Vylomte jednu z průchodek na skříni pro nástěnnou instalaci.
- ▶ Zezadu protáhněte sběrnicový kabel průchodkou.

### Montáž skříně pro nástěnnou instalaci

### D

- 1 Krabice pod omítku
- ▶ Připevněte skříň pro nástěnnou instalaci pomocí dodaných šroubů ke skříni pod omítku nebo na stěnu.

### Připojení elektrického napětí

- ▶ Připojte kabel sběrnice k větracímu přístroji. Viz návod k instalaci větracího přístroje.

### E

- 1 Přístroj
  - 2 Skříň pro montáž na stěnu
  - 3 6pólový konektor
- ▶ Připojte kabel sběrnice ke konektoru.

6pólový konektor	
1	neobsazeno
2	neobsazeno
3	GND
4	+5 V/DC
5	SDA
6	SCL

- ▶ Připojte konektor k zadní straně přístroje.

### Dokončení montáže

- ▶ Přístroj opatrně zasuňte do skříně pro montáž na stěnu.

## 10. Uvedení do provozu

### 10.1 Předání přístroje

- ▶ Vysvětlete uživateli funkci přístroje a seznamte ho se způsobem jeho užívání.



#### Upozornění

Předejte uživateli tento návod k obsluze a instalaci k pečlivému uložení. Důsledně dodržujte veškeré informace uvedené v tomto návodu. Jedná se o důležité pokyny týkající se bezpečnosti, obsluhy, instalace a údržby přístroje.

## 11. Technické údaje

### 11.1 Rozměry

### F

### 11.2 Tabulka údajů

		FEB
		205018
Výška	mm	96
Šířka	mm	145
Hloubka	mm	31

## Záruka

Pro přístroje nabyté mimo území Německa neplatí záruční podmínky poskytované našimi firmami v Německu. V zemích, ve kterých některá z našich dceřiných společností distribuuje naše výrobky, poskytuje záruku jenom tato dceřiná společnost. Takovou záruku lze poskytnout pouze tehdy, pokud dceřiná společnost vydala vlastní záruční podmínky. Jinak nelze záruku poskytnout.

Na přístroje zakoupené v zemích, ve kterých nejsou naše výrobky distribuovány žádnou z dceřiných společností, neposkytujeme žádnou záruku. Případné záruky závazně přislíbené dovozcem zůstávají proto nedotčené.

## Životní prostředí a recyklace

- ▶ Přístroje a materiály zlikvidujte po použití v souladu s platnými národními předpisy.



- ▶ Je-li na přístroji vyobrazen symbol přeškrtnuté popelnice, odevzdejte přístroj na obecní sběrná místa nebo místa zpětného odběru k opětovnému použití a recyklaci.



Tento dokument je vyroben z recyklovatelného papíru.

- ▶ Dokument zlikvidujte po skončení životního cyklu přístroje podle národních předpisů.



## ŠPECIÁLNE POKYNY

- Deti od 8 rokov, ako aj osoby so zníženými fyzickými, senzorickými či mentálnymi schopnosťami alebo osoby s nedostatočnými skúsenosťami a vedomosťami môžu zariadenie používať pod dozorom, prípadne ak boli o bezpečnom používaní zariadenia poučené a porozumeli z toho vyplývajúcim nebezpečenstvám. Deti sa so zariadením nesmú hrať. Čistenie a používateľskú údržbu nesmú vykonávať deti bez dozoru.

## OBSLUHA

### 1. Všeobecné pokyny

Kapitoly „Špeciálne pokyny“ a „Obsluha“ sú určené používateľovi zariadenia a odbornému montážnikovi.

Kapitola „Inštalácia“ je určená odbornému montážnikovi.



#### Upozornenie

Pred použitím si dôkladne prečítajte tento návod a uschovejte ho. Tento návod prípadne odovzdajte nasledujúcemu používateľovi.

#### 1.1 Označenia v tejto dokumentácii



Toto označenie odkazuje na obrázok A.

#### 1.2 Súvisiace dokumenty

Návod na obsluhu a inštaláciu vetracieho prístroja

#### 1.3 Bezpečnostné pokyny

##### 1.3.1 Štruktúra bezpečnostných pokynov



#### SIGNÁLNE SLOVO Druh nebezpečenstva

Tu sú uvedené možné následky pri nerespektovaní bezpečnostných pokynov.

- Tu sú uvedené opatrenia na odvrátenie nebezpečenstva.

##### 1.3.2 Symboly, druh nebezpečenstva

Symbol

Druh nebezpečenstva



Poranenie

Symbol

Druh nebezpečenstva



Zásah elektrickým prúdom

##### 1.3.3 Signálne slová

SIGNÁLNE SLOVO

Význam

NEBEZPEČENSTVO Pokyny, ktorých nedodržovanie má za následok ťažké poranenia alebo smrť.

VÝSTRAHA Pokyny, ktorých nerespektovanie môže mať za následok ťažké poranenia alebo smrť.

POZOR Pokyny, ktorých nedodržovanie môže viesť k stredne ťažkým alebo ľahkým poraneniám.

#### 1.4 Rozmerové jednotky



#### Upozornenie

Ak nie je uvedené inak, všetky rozmery sú v milimetroch.

## 2. Bezpečnosť

### 2.1 Použitie v súlade s určením

Prístroj je riadiaca jednotka pre vetracie prístroje.

Prístroj je určený na používanie v domácom prostredí. Bezpečne ho môžu používať aj osoby, ktoré neboli o používaní poučené. Zariadenie sa môže používať aj v inom ako domácom prostredí, napr. v malých prevádzkach, ak sa používa rovnakým spôsobom.

Iné použitie alebo použitie nad určený rámec sa pokladá za použitie v rozpore s určením. K použitiu v súlade s určením patrí aj dodržiavanie tohto návodu, ako aj návodov pre použité príslušenstvo.

### 2.2 Všeobecné bezpečnostné pokyny



#### VÝSTRAHA Poranenie

Deti od 8 rokov, ako aj osoby so zníženými fyzickými, senzorickými či mentálnymi schopnosťami alebo osoby s nedostatočnými skúsenosťami a vedomosťami môžu zariadenie používať pod dozorom, prípadne ak boli o bezpečnom používaní zariadenia poučené a porozumeli z toho vyplývajúcim nebezpečenstvám. Deti sa so zariadením nesmú hrať. Čistenie a používateľskú údržbu nesmú vykonávať deti bez dozoru.



#### VÝSTRAHA Zásah elektrickým prúdom

Pripojovacie práce smie vykonávať iba odborný montážnik v súlade s týmto návodom. Všetky elektrické pripojovacie a inštalčné práce vykonávajte podľa vnútroštátnych a regionálnych predpisov.



#### VÝSTRAHA Zásah elektrickým prúdom

Dotýkanie sa konštrukčných dielov vedúcich napätie je životu nebezpečné.

- Pred prácami na elektroinštalácii vypnite prúdový obvod do beznapätového stavu. Vypnite poistku v domovej inštalácii. Zabezpečte napájanie proti neúmyselnému opätovnému zapnutiu.

- Odborne vyškolený odborný montážnik je pri inštalácii a prvom uvedení do prevádzky zodpovedný za dodržiavanie platných predpisov.
- Prevádzkujte prístroj iba v kompletne inštalovanom stave a so všetkými bezpečnostnými zariadeniami.
- Počas fázy montáže prístroj chráňte pred prachom a nečistotami.

### 2.3 Kontrolná značka

Pozri typový štítok na zariadení.

## 3. Popis zariadenia

Obslužná jednotka umožňuje pohodlnú obsluhu a zobrazenie parametrov zariadenia z obytného priestoru. Komunikácia sa realizuje prostredníctvom zbernice i<sup>2</sup>C. Montáž sa realizuje na spínaciu skrinku.

## 4. Obsluha

Pokyny na obsluhu nájdete v návode na obsluhu vetracieho prístroja.



### Upozornenie

Táto riadiaca jednotka má štruktúrované menu so stručnými názvami parametrov. Ak malo vaše hlavné zariadenie pred pripojením tejto riadiacej jednotky číslované parametre, prečítajte si aktuálny návod na obsluhu na našej internetovej stránke.

- ▶ Do vyhľadávacieho poľa na našej internetovej stránke zadajte objednávacie číslo vášho hlavného zariadenia.

## 5. Odstraňovanie problémov

Ak sú nastavené časové programy vymazané, môže byť príčinou výmena riadiacej jednotky. Nastavte časové programy.

# INŠTALÁCIA

## 6. Bezpečnosť

Inštaláciu, uvedenie do prevádzky ako aj údržbu a opravu zariadenia smie vykonávať iba odborný montážnik.

### 6.1 Všeobecné bezpečnostné pokyny

Bezchybnú funkciu a prevádzkovú bezpečnosť zaručujeme len vtedy, ak sa používa originálne príslušenstvo a originálne náhradné diely, ktoré sú prístroj určené.

### 6.2 Predpisy, normy a ustanovenia



#### Upozornenie

Dbajte na všetky vnútroštátne a regionálne predpisy a ustanovenia.

## 7. Popis zariadenia



#### Upozornenie

Riadiace jednotky s pomenovanými parametrami a riadiace jednotky s číslovanými parametrami sa nemôžu kombinovať.

- ▶ Nahradte riadiacu jednotku s číslovanými parametrami riadiacou jednotkou s pomenovanými parametrami.

### A

#### Rozsah dodávky

- Upevňovací materiál

## 8. Prípravy

### Miesto montáže

Dĺžka zbernicového vedenia medzi riadiacou jednotkou a vetracím prístrojom nesmie prekročiť 20 m.

Zohľadnite nasledujúce požiadavky na miesto montáže, aby ste zaručili bezchybnú funkciu.

- ▶ Prístroj upevnite na vnútornú stenu, avšak nie vo výklenku.
- ▶ Prístroj nezakrývajte závesmi ani ničím podobným.
- ▶ Prístroj nevystavujte priamemu cudziemu teplu (napr. vplyvom slnka, kúrenia alebo televízora).
- ▶ Zabráňte priamemu prievanu, ktorý spôsobujú okná a dvere.

## 9. Montáž

Prístroj musíte pre účely montáže vybrať z nástenného montážneho krytu:

### B

- ▶ Odblokujte západku, ktorá sa nachádza v otvore na spodnej strane nástenného montážneho krytu. Na západku zatlačte skrutkovačom.
- ▶ Položte štvoržilové zbernicové vedenie z vetracieho prístroja k miestu umiestnenia riadiacej jednotky. Použite tienový elektrický kábel, napr. LiYCY 2x2x0,8 mm<sup>2</sup>. Nekladte kábel paralelne k trojfázovému vedeniu.

Zbernicové vedenie musí na účely montáže vyčnievať 20 až 30 cm zo steny.

### Montáž s krabicou pod omietkou

Na upevnenie na stenu odporúčame použiť krabicu pod omietkou, do ktorej sa zmestí kus zbernicového vedenia trčiaci zo steny.

- ▶ Dbajte na to, aby boli uchytenia skrutiiek krabice pod omietkou vzájomne usporiadané vodorovne alebo zvislo.
- ▶ Zbernicové vedenie ved'te zozadu cez otvor v nástennom montážnom kryte.

### Montáž bez krabice pod omietkou

- ▶ Na upevnenie nástenného montážneho krytu vyvrtajte štyri otvory (Ø 5 mm).
- ▶ Pri kladení zbernicového vedenia dbajte na to, aby ste pri vŕtaní upevňovacích otvorov nepoškodili kábel.

V oblasti otvoru pre prívod káblov (za nástenným montážnym krytom) musí byť priestor na uloženie 20 až 30 cm dátového kábla.

### C

- ▶ Na nástennom montážnom kryte vylomte niektorý z vopred určených bodov zlomu.
- ▶ Zbernicové vedenie ved'te zozadu cez vylomený otvor.

### Montáž nástenného krytu

#### D

- 1 Krabica pod omietkou
- ▶ Nástenný montážny kryt upevnite priloženými skrutkami na krabicu pod omietkou alebo na stenu.

### Elektrické pripojenie

- ▶ Vedenie zbernice BUS pripojte na vetrací prístroj. Pozri návod na inštaláciu vetracieho prístroja.

#### E

- 1 prístroj
  - 2 Nástenný montážny kryt
  - 3 6-pólový zásuvkový konektor
- ▶ Vedenie zbernice CAN pripojte do zásuvky konektora.

6-pólový zásuvkový konektor	
1	Neobsadené
2	Neobsadené
3	GND
4	+5 V DC
5	SDA
6	SCL

- ▶ Zásuvkový konektor spojte so zadnou stranou prístroja.

### Ukončenie montáže

- ▶ Opatrne zaklapnite prístroj do nástenného montážneho krytu.

## 10. Uvedenie do prevádzky

### 10.1 Odovzdanie zariadenia

- ▶ Vysvetlite funkciu zariadenia používateľovi a oboznámte ho s jeho používaním.



#### Upozornenie

Odovzdajte tento návod na obsluhu a inštaláciu na starostlivé uschovanie. Dôsledne dbajte na všetky informácie v tomto návode. Poskytujú vám informácie o bezpečnosti, obsluhu, inštalácii a údržbe zariadenia.

## 11. Technické údaje

### 11.1 Rozmery

#### F

### 11.2 Tabuľka s údajmi

		FEB
		205018
Výška	mm	96
Šírka	mm	145
Hĺbka	mm	31

## Záruka

Pre zariadenia nadobudnuté mimo Nemecka neplatia záručné podmienky našich nemeckých spoločností. V krajinách, v ktorých existuje jedna z našich dcérskych spoločností predávajúcej naše výrobky, sa skôr poskytuje záruka iba od tejto dcérskej spoločnosti. Takáto záruka je poskytnutá iba vtedy, keď dcérska spoločnosť vydala vlastné záručné podmienky. Nad rámec uvedeného sa záruka neposkytuje.

Na zariadenia, ktoré boli nadobudnuté v krajinách, v ktorých naše výrobky nepredáva žiadna z našich dcérskych spoločností, záruku neposkytujeme. Prípadné záruky prisľúbené dovozcom zostávajú týmto nedotknuté.

## Životné prostredie a recyklácia

- ▶ Prístroje a materiály po použití zlikvidujte v súlade s vnútroštátnymi predpismi.



- ▶ Ak je na prístroji vyobrazený preškrtnutý smetný kôš, odovzdajte prístroj na ďalšie použitie a zhodnotenie na miestnom zbernom dvore alebo zbernom mieste obchodu.



Tento dokument pozostáva z recyklovateľného papiera.

- ▶ Po uplynutí životnosti prístroja dokument zlikvidujte v súlade s vnútroštátnymi predpismi.

# WSKAZÓWKI SPECJALNE

- Dzieci w wieku powyżej 8 lat, osoby o obniżonej sprawności ruchowej, sensorycznej lub umysłowej, lub też osoby bez doświadczenia i odpowiedniej wiedzy mogą obsługiwać urządzenie pod nadzorem lub samodzielnie, o ile zostały poinstruowane o zasadach bezpiecznego użytkownika urządzenia i rozumieją ewentualne zagrożenia. Urządzenie nie może być używane przez dzieci do zabawy. Czyszczenia oraz konserwacji ze strony użytkownika nie wolno powierzać dzieciom bez nadzoru.

## OBSŁUGA

### 1. Wskazówki ogólne

Rozdziały „Wskazówki specjalne” i „Obsługa” są przeznaczone dla użytkowników urządzenia i wyspecjalizowanych instalatorów.

Rozdział „Instalacja” przeznaczony jest dla wyspecjalizowanego instalatora.



#### Wskazówka

Przed przystąpieniem do użytkownika należy dokładnie zapoznać się z niniejszą instrukcją i zachować ją do późniejszego wykorzystania. W przypadku przekazania urządzenia innemu użytkownikowi należy załączyć niniejszą instrukcję.

#### 1.1 Oznaczenia w niniejszej dokumentacji



To oznaczenie jest odnośnikiem do rysunku A.

#### 1.2 Inne obowiązujące dokumenty



Instrukcja obsługi i instalacji urządzenia wentylacyjnego

#### 1.3 Wskazówki dotyczące bezpieczeństwa

##### 1.3.1 Struktura wskazówek dotyczących bezpieczeństwa



**HASŁO OSTRZEGAWCZE - rodzaj zagrożenia**  
W tym miejscu określone są potencjalne skutki nieprzestrzegania wskazówki dotyczącej bezpieczeństwa.  
► W tym miejscu są określone środki zapobiegające zagrożeniu.

##### 1.3.2 Symbole i rodzaje zagrożenia

Symbol	Rodzaj zagrożenia
	Obrażenia ciała
	Porażenie prądem elektrycznym

##### 1.3.3 Hasła ostrzegawcze

HASŁO OSTRZEGAWCZE	Znaczenie
ZAGROŻENIE	Wskazówki, których nieprzestrzeganie prowadzi do ciężkich obrażeń ciała lub śmierci.
OSTRZEŻENIE	Wskazówki, których nieprzestrzeganie może prowadzić do ciężkich obrażeń ciała lub śmierci.
OSTROŻNIE	Wskazówki, których nieprzestrzeganie może prowadzić do średnich lub lekkich obrażeń ciała.

#### 1.4 Jednostki miar



#### Wskazówka

Jeśli nie określono innych jednostek, wszystkie wymiary podane są w milimetrach.

## 2. Bezpieczeństwo

### 2.1 Użytkowanie zgodne z przeznaczeniem

Urządzenie jest panelem obsługowym do urządzeń wentylacyjnych.

Urządzenie przeznaczone jest do użytku w budownictwie mieszkaniowym. Może być bezpiecznie użytkowane przez nieprzeszkolone osoby. Urządzenie może być użytkowane również poza budownictwem mieszkaniowym, np. w budynkach gospodarczych i przemysłowych, pod warunkiem użytkowania zgodnego z przeznaczeniem.

Inne lub wykraczające poza obowiązujące ustalenia zastosowanie traktowane jest jako niezgodne z przeznaczeniem. Do użytkowania zgodnego z przeznaczeniem należy również przestrzeganie niniejszej instrukcji obsługi oraz instrukcji obsługi użytego osprzętu.

### 2.2 Ogólne wskazówki dotyczące bezpieczeństwa



#### OSTRZEŻENIE - obrażenia ciała

Dzieci w wieku powyżej 8 lat, osoby o obniżonej sprawności ruchowej, sensorycznej lub umysłowej, lub też osoby bez doświadczenia i odpowiedniej wiedzy mogą obsługiwać urządzenie pod nadzorem lub samodzielnie, o ile zostały poinstruowane o zasadach bezpiecznego użytkownika urządzenia i rozumieją ewentualne zagrożenia. Urządzenie nie może być używane przez dzieci do zabawy. Czyszczenia oraz konserwacji ze strony użytkownika nie wolno powierzać dzieciom bez nadzoru.



**OSTRZEŻENIE - porażenie prądem elektrycznym**  
Prace przyłączeniowe mogą zostać wykonane wyłącznie przez wyspecjalizowanego instalatora zgodnie z niniejszą instrukcją. Wszystkie prace elektryczne, przyłączeniowe i instalacyjne należy wykonywać zgodnie z przepisami krajowymi i lokalnymi.



**OSTRZEŻENIE - porażenie prądem elektrycznym**  
W przypadku dotknięcia elementów przewodzących prąd elektryczny zachodzi śmiertelne niebezpieczeństwo porażenia prądem elektrycznym.

- ▶ Przed przystąpieniem do prac przy instalacji elektrycznej odłączyć zasilanie obwodu elektrycznego. Wyłączyć bezpiecznik w instalacji budynku. Zabezpieczyć zasilanie elektryczne przed nieumyślnym ponownym włączeniem.

- Podczas instalacji i pierwszego uruchomienia wyspecjalizowany instalator odpowiedzialny jest za przestrzeganie obowiązujących przepisów.
- Urządzenie należy użytkować wyłącznie w stanie całkowicie zmontowanym i z wszystkimi elementami zabezpieczającymi.
- W trakcie trwania prac budowlanych chronić urządzenie przed kurzem i zanieczyszczeniami.

### 2.3 Znak kontroli

Patrz tabliczka znamionowa na urządzeniu.

## 3. Opis urządzenia

Panel obsługowy umożliwia wygodną obsługę i wyświetlanie parametrów instalacji z pomieszczenia mieszkalnego. Komunikacja odbywa się przez magistralę i<sup>2</sup>C. Montaż na puszcze elektrycznej

## 4. Obsługa

Wskazówki dotyczące obsługi znajdują się w instrukcji obsługi urządzenia wentylacyjnego.



#### Wskazówka

Struktura menu tego panelu obsługowego zawiera tekstowe nazwy parametrów. Jeśli przed podłączeniem tego panelu obsługowego urządzenie główne obsługiwane było za pomocą numerów parametrów, należy zapoznać się z aktualną instrukcją obsługi na naszej stronie internetowej.

- ▶ W polu wyszukiwania na naszej stronie internetowej należy wpisać numer katalogowy urządzenia głównego.

## 5. Usuwanie problemów

Wymiana panelu obsługowego może spowodować skasowanie nastawionych programów czasowych. Programy czasowe należy nastawić ponownie.

# INSTALACJA

## 6. Bezpieczeństwo

Instalacja, uruchomienie, jak również konserwacja i naprawa urządzenia mogą być przeprowadzone wyłącznie przez wyspecjalizowanego instalatora.

### 6.1 Ogólne wskazówki dotyczące bezpieczeństwa

Producent zapewnia prawidłowe działanie i bezpieczeństwo eksploatacji tylko w przypadku stosowania oryginalnego osprzętu, przeznaczonego do tego urządzenia, oraz oryginalnych części zamiennych.

### 6.2 Przepisy, normy i wymogi



#### Wskazówka

Należy przestrzegać krajowych i lokalnych przepisów oraz wymogów.

## 7. Opis urządzenia



#### Wskazówka

Panele obsługowe z nazwami parametrów nie mogą być łączone z panelami obsługowymi z numerami parametrów.

- ▶ Panele obsługowe z numerami parametrów należy wymienić na panele obsługowe z nazwami parametrów.

### A

#### Zakres dostawy

- materiał mocujący

## 8. Przygotowania

#### Miejsce montażu

Długość przewodu magistrali BUS między panelem obsługowym a urządzeniem wentylacyjnym nie może przekroczyć 20 m.

Aby zapewnić prawidłowe funkcjonowanie należy zwrócić uwagę na poniższe wymagania dotyczące miejsca montażu.

- ▶ Umieścić urządzenie na ścianie wewnętrznej, ale nie wewnątrz.
- ▶ Nie zakrywać urządzenia zasłonami itp.
- ▶ Nie wystawiać urządzenia na bezpośrednie ciepło zewnętrzne (np. pochodzące ze słońca, ogrzewania lub telewizora).
- ▶ Unikać bezpośrednich przeciągów, powodowanych przez okna lub drzwi.

## 9. Montaż

Aby zamontować urządzenie, należy wyjąć je z obudowy ściennej:



### B

- ▶ Odblokować haczyk blokujący, znajdujący się w otworze na spodzie obudowy ściennej. Nacisnąć śrubokrętem haczyk blokujący.
- ▶ Ułożyć czterożyłowy przewód magistrali BUS od urządzenia wentylacyjnego do miejsca montażu panelu obsługowego. Użyć ekranowanego przewodu elektronicznego, np. LiYCY 2x2x0,8 mm<sup>2</sup>. Nie układać przewodu równoległe do przewodu prądu trójfazowego.

W celu montażu przewód BUS musi wystawać ze ściany na 20–30 cm.

### Montaż z puszką podtynkową

Do montażu ściennego zalecamy puszkę podtynkową, która może pomieścić wystającą ze ściany część przewodu magistrali BUS.

- ▶ Zwrócić uwagę, aby mocowania śrub puszkę podtynkowej były ustawione poziomo lub pionowo w stosunku do siebie.
- ▶ Poprowadzić przewód magistrali BUS od tyłu przez otwór w obudowie ściennej.

### Montaż bez puszkę podtynkowej

- ▶ Do zamocowania obudowy ściennej wywiercić cztery otwory (Ø 5 mm).
- ▶ Podczas wiercenia otworów uważać na to, aby nie uszkodzić przewodu magistrali BUS.

W obszarze otworu prowadzenia przewodu (za obudową ścienną) musi być miejsce mogące pomieścić przewód do transmisji danych, o długości 20–30 cm.

### C

- ▶ Wyłamać jeden z przepustów w miejscach do wyłamania w obudowie ściennej.
- ▶ Poprowadzić przewód magistrali BUS od tyłu przez przepust.

### Montaż obudowy ściennej

### D

- 1 Puszka podtynkowa
- ▶ Dołączonymi śrubami zamocować obudowę ścienną na puszcze podtynkowej lub na ścianie.

### Podłączenie elektryczne

- ▶ Podłączyć przewód magistrali do urządzenia wentylacyjnego. Patrz instrukcja instalacji urządzenia wentylacyjnego.

### E

- 1 Urządzenie
  - 2 Obudowa ścienna
  - 3 6-biegunowe gniazdo wtykowe
- ▶ Podłączyć przewód magistrali do gniazda wtykowego.

6-biegunowe gniazdo wtykowe	
1	niewykorzystane
2	niewykorzystane
3	GND
4	+5 V DC
5	SDA
6	SCL

- ▶ Połączyć gniazdo wtykowe z tyłem urządzenia.

### Zakończenie montażu

- ▶ Ostrożnie zablokować urządzenie w obudowie ściennej.

## 10. Uruchomienie

### 10.1 Przekazanie urządzenia

- ▶ Objaśnić użytkownikowi sposób działania urządzenia i zapoznać go ze sposobem użytkowania.



### Wskazówka

Niniejszą instrukcję obsługi i instalacji należy zachować. Należy przestrzegać wszystkich informacji zawartych w niniejszej instrukcji. Zawierają one wskazówki dotyczące bezpieczeństwa, obsługi, instalacji i konserwacji urządzenia.

## 11. Dane techniczne

### 11.1 Wymiary

### F

### 11.2 Tabela danych

		FEB
		205018
Wysokość	mm	96
Szerokość	mm	145
Głębokość	mm	31

## Gwarancja

Urządzeń zakupionych poza granicami Niemiec nie obejmują warunki gwarancji naszych niemieckich spółek. Ponadto w krajach, w których jedna z naszych spółek córek jest dystrybutorem naszych produktów, gwarancji może udzielić wyłącznie ta spółka. Taka gwarancja obowiązuje tylko wówczas, gdy spółka-córka sformułowała własne warunki gwarancji. W innych przypadkach gwarancja nie jest udzielana.

Nie udzielamy gwarancji na urządzenia zakupione w krajach, w których żadna z naszych spółek córek nie jest dystrybutorem naszych produktów. Ewentualne gwarancje udzielone przez importera zachowują ważność.

## Ochrona środowiska i recykling

- ▶ Urządzenia i materiały po ich wykorzystaniu należy utylizować zgodnie z krajowymi przepisami.



- ▶ Jeśli na urządzeniu znajduje się symbol przekreślonego pojemnika na odpady, w celu ponownego użycia i utylizacji urządzenie należy przekazać do komunalnych punktów zbiórki lub punktów odbioru w sieci sprzedaży.



Ten dokument został wydrukowany na papierze nadającym się do recyklingu.

- ▶ Po wycofaniu urządzenia z eksploatacji dokument należy zutylizować zgodnie z krajowymi przepisami.

# KÜLÖNLEGES TUDNIVALÓK

- A készüléket 8 éves kort betöltött gyermekek, valamint testi, érzékszervi vagy szellemi fogyatékkal élők, nem hozzáértő és a terméket nem ismerő személyek csak megfelelő felügyelet mellett, vagy a készülék biztonságos használatával kapcsolatos alapvető utasítások és a járulékos veszélyek ismeretében használhatják. Gyermekek nem játszhatnak a készülékkel. Gyermekek tisztítást és felhasználói karbantartást felügyelet nélkül nem végezhetnek.

## KEZELÉS

### 1. Általános tudnivalók

A „Különleges tudnivalók“, valamint a „Kezelés“ c. fejezet a felhasználóknak és a szakembereknek szól.

A „Telepítés“ c. fejezet a szakemberek számára szükséges információkat tartalmazza.



#### Tudnivaló

Használat előtt olvassa el gondosan ezt az útmutatót és őrizze meg. Ha a készüléket továbbadja, akkor az útmutatót is adja át a következő felhasználónak.

#### 1.1 A dokumentumban használt jelölések



Ez a jelölés az „A“ ábrára utal.

#### 1.2 Párhuzamosan érvényes dokumentumok



A szellőztető berendezés kezelési és telepítési útmutatója

#### 1.3 Biztonsági tudnivalók

##### 1.3.1 A biztonsági utasítások felépítése



#### JELZŐSZÓ A veszély jellege

Itt a biztonsági utasítások figyelmen kívül hagyásából adódó esetleges következmények találhatók.

- Itt a veszély elhárításához szükséges intézkedések találhatók.

##### 1.3.2 Szimbólumok, a veszély jellege

Szimbólum	A veszély jellege
	Sérülés
	Áramütés

##### 1.3.3 Jelzőszavak

JELZŐSZÓ	Jelentése
VESZÉLY	Olyan tudnivalók, amelyek figyelmen kívül hagyása sérüléshez vagy halálhoz vezet.
FIGYELMEZTETÉS	Olyan tudnivalók, amelyek figyelmen kívül hagyása sérüléshez vagy halálhoz vezethet.
VIGYÁZAT	Olyan tudnivalók, amelyek figyelmen kívül hagyása közepesen súlyos vagy könnyű sérülésekhez vezethet.

#### 1.4 Mértékegységek



#### Tudnivaló

Amennyiben nem jelöljük másképp, a méretek mm-ben értendők.

## 2. Biztonság

### 2.1 Rendeltetésszerű használat

A készülék szellőzőberendezésekhez való kezelőegység.

A készülék háztartási környezetben történő használatra készült. A készülék betanítás nélkül is biztonságosan használható. A készülék nem háztartási - pl. kisipari - környezetben is használható, amennyiben a felhasználás módja azonos.

Az ettől eltérő vagy ezen túlmutató felhasználás nem rendeltetésszerűnek minősül. A rendeltetésszerű használat egyúttal azt is feltételezi, hogy betartják a jelen útmutatóban, valamint az alkalmazott tartozékok útmutatóiban foglaltakat is.

### 2.2 Általános biztonsági tudnivalók



#### FIGYELMEZTETÉS Sérülés

A készüléket 8 éves kort betöltött gyermekek, valamint testi, érzékszervi vagy szellemi fogyatékkal élők, nem hozzáértő és a terméket nem ismerő személyek csak megfelelő felügyelet mellett, vagy a készülék biztonságos használatával kapcsolatos alapvető utasítások és a járulékos veszélyek ismeretében használhatják. Gyermekek nem játszhatnak a készülékkel. Gyermekek tisztítást és felhasználói karbantartást felügyelet nélkül nem végezhetnek.



#### FIGYELMEZTETÉS Áramütés

A bekötést csak szakember végezheti a jelen útmutatóban közölt utasításoknak megfelelően. Minden elektromos bekötési és szerelési munkát a vonatkozó országos és regionális előírásoknak megfelelően kell végezni.





### FIGYELMEZTETÉS Áramütés

A feszültség alatti szerkezeti elemek megérintése esetén életveszély áll fenn.

- ▶ A villamos rendszereken végzett munkák megkezdése előtt áramtalanítsa az áramkört. Kacsolja le a főelosztóban található biztosítót. Biztosítsa a feszültségellátást a véletlen újrabekapcsolás ellen.

- Szerelés közben és az első üzembe helyezés alkalmával a szakember felelős az érvényes előírások betartásáért.
- A készüléket csak teljesen felszerelve és annak összes biztonsági berendezésével együtt üzemeltesse.
- Az építkezés szakaszában védeni kell a készüléket a portól és a szennyeződéstől.

### 2.3 Tanúsítvány

Lásd a készülék típusábláját.

## 3. A készülék ismertetése

A kezelőegység lehetővé teszi a berendezés paramétereinek kényelmes kezelését és megjelenítését a lakótérből. A kommunikáció i<sup>2</sup>C buszon keresztül történik. A készüléket kapcsolódobozba kell szerelni.

## 4. Kezelés

A használatlalt kapcsolatos tudnivalók a szellőzőberendezés használati utasításában található.



### Tudnivaló

Ez a kezelőegység egyszerű szöveges paraméterneveket használó menüstruktúrával rendelkezik. Ha az Ön főkészülékéhez a kezelőegység csatlakoztatása előtt paraméterszámok voltak hozzárendelve, akkor olvassa el a weboldalunkon található aktuális használati utasítást.

- ▶ Weboldalunk keresőmezőjébe írja be a főkészüléke rendelési számát.

## 5. Hibaelhárítás

Ha a beállított időprogramok esetleges törlődése a kezelőegység cseréje miatt következett be. Állítsa be az időprogramot.

# TELEPÍTÉS

## 6. Biztonság

A készülék telepítését, beüzemelését, illetve karbantartását és javítását csak szakember végezheti.

### 6.1 Általános biztonsági tudnivalók

A kifogástalan működést és az üzembiztonságot csak abban az esetben garantáljuk, ha a készülékhez az ajánlott tartozékokat és pótalkatrészeket használják.

## 6.2 Előírások, szabványok és rendelkezések



### Tudnivaló

Tartson be minden nemzeti és helyi előírást, illetve rendelkezést.

## 7. A készülék ismertetése



### Tudnivaló

Paraméternevekkel és paraméterszámokkal rendelkező kezelőegységek nem kombinálhatók egymással.

- ▶ Cserélje ki a paraméterszámokkal rendelkező kezelőegységeket paraméternevekkel rendelkezőkre.

### A

### Szállítási terjedelem

- Rögzítőanyag

## 8. Előkészületek

### Felszerelési hely

A kezelőegység és a szellőzőberendezés közti buszvezeték hossza nem haladhatja meg a 20 m-t.

A kifogástalan működés biztosítása érdekében vegye figyelembe a felszerelés helyszínével szemben támasztott alábbi követelményeket.

- ▶ Szerelje a készüléket belső falra, de ne falmélyedésbe.
- ▶ Ne takarja le a készüléket függönnyel vagy hasonló tárggyal.
- ▶ Ne tegye ki a készüléket közvetlen külső hőhatásnak (például napsugárzás, fűtés vagy tévékészülék általi melegedésnek).
- ▶ Kerülni kell a keresztvutatót.

## 9. Szerelés

A felszereléshez ki kell vennie a készüléket a falra szerelhető burkolatból:

### B

- ▶ Reteszelve ki a falra szerelhető burkolat alján lévő nyílásban található rögzítőhorgot. Csavarhúzóval gyakoroljon nyomást a rögzítőhorogra.
- ▶ Vezessen négyeres buszvezetékét a szellőzőberendezéstől a kezelőegység felszerelési helyéig. Használjon árnyékolt elektromos kábelt (pl. 2x2x0,8 mm<sup>2</sup> keresztmetszetű LiYCY kábelt). Ne vezesse a kábelt háromfázisú vezetékkel párhuzamosan.

A felszereléshez a buszvezetéknek 20 ... 30 cm-rel ki kell állnia a falból.

### Felszerelés süllyesztett kapcsolódobozzal

A fali rögzítéshez ajánlatos olyan süllyesztett dobozt használni, amely képes befogadni a buszvezeték falból kiálló darabját.

- ▶ Ügyeljen arra, hogy a süllyesztett kapcsolódoboz csavarbefogói egymáshoz képest vízszintesen vagy függőlegesen helyezkedjenek el.

- ▶ Hátról vezesse át a buszvezetéket a falra szerelhető burkolat nyílásán.

### Felszerelés sülyesztett kapcsolódoboz nélkül

- ▶ A falra szerelhető burkolat rögzítéséhez fúrjon ki négy lyukat (Ø 5 mm).
- ▶ A buszvezeték elhelyezésekor ügyeljen arra, nehogy megrongálódjon a kábel a rögzítőfuratok kifúrásakor.

A kábel bevezetési nyílásnál (a falra szerelhető burkolat mögött) rendelkezésre kell állnia egy 20 ... 30 cm hosszú adatkábel elhelyezésére szolgáló tárolónak.

### C

- ▶ Törje át a falra szerelhető burkolat egyik áttörési pontját.
- ▶ Hátról vezesse át a buszvezetéket az áttört nyíláson.

### A falra szerelhető burkolat felszerelése

### D

- 1 Sülyesztett doboz
- ▶ Erősítse a falra szerelhető burkolatot a készletben található csavarokkal a sülyesztett kapcsolódobozhoz vagy a falhoz.

### Elektromos csatlakozás

- ▶ Csatlakoztassa a BUSZ vezetékét a szellőzőberendezéshez. Lásd a szellőzőberendezés telepítési útmutatóját.

### E

- 1 Készülék
  - 2 Falra szerelhető burkolat
  - 3 6 pólusú kapcsolóhüvelyes csatlakozódugó
- ▶ Csatlakoztassa a BUSZ vezetékét a kapcsolóhüvelyes csatlakozódugóhoz.

6 pólusú kapcsolóhüvelyes csatlakozódugó	
1	nem foglalt
2	nem foglalt
3	GND
4	+5 V DC
5	SDA
6	SCL

- ▶ Csatlakoztassa a kapcsolóhüvelyes csatlakozódugót a készülék hátoldalához.

### A telepítés befejezése

- ▶ Pattintsa be óvatosan a készüléket a falra szerelhető burkolatba.

## 10. Üzembe helyezés

### 10.1 A készülék átadása

- ▶ El kell magyarázni a felhasználónak a készülék működését és meg kell ismertetni vele a használatát.



### Tudnivaló

Adja át jelen kezelési és telepítési útmutatót a felhasználónak gondos megőrzésre. A jelen útmutatóban található utasításokat gondosan be kell tartani, mert azok fontos tudnivalókat tartalmaznak a készülék biztonságos működéséhez, kezeléséhez, telepítéséhez és karbantartásához.

## 11. Műszaki adatok

### 11.1 Méretek

### F

### 11.2 Adattábla

		FEB
		205018
Magasság	mm	96
Szélesség	mm	145
Mélység	mm	31

## Garancia

A Németországon kívül vásárolt készülékekre nem érvényesek cégünk németországi vállalatának garanciális feltételei. Az olyan országokban, amelyekben termékeinket egy leányvállaltunk terjeszti, a garanciát elsősorban a leányvállalatunk biztosítja. Garancia csak akkor nyújtható, ha az adott leányvállalat kiadta saját garanciális feltételeit. Azon felül semmilyen garanciát nem nyújtunk.

Az olyan készülékekre nem tudunk garanciát biztosítani, amelyek olyan országokban vásároltak meg, amelyekben nincs leányvállalatunk. Ezek a rendelkezések nem érintik az importőr által biztosított esetleges garanciát.

## Környezetvédelem és újrahasznosítás

- ▶ A készülékeket és az anyagokat a használatuk után a nemzeti előírásoknak megfelelően ártalmatlanítsa.



- ▶ Ha a készüléken egy áthúzott szemetesekuka szimbóluma látható, vigye a készüléket újrafelhasználás és újrahasznosítás céljából a kommunális gyűjtőhelyekre vagy a kiskereskedelmi visszavételi pontokra.



Ez a dokumentum újrahasznosítható papírból készült.

- ▶ A dokumentumot a készülék életciklusának végén a nemzeti előírásoknak megfelelően ártalmatlanítsa.

## POSEBNI NAPOTKI

- Napravo smejo otroci nad 8 let in osebe z zmanjšanimi telesnimi, čutnimi ali duševnimi sposobnostmi ali pomanjkljivimi izkušnjami ter znanjem uporabljati samo, če so pod nadzorom ali če so bili poučeni o varni uporabi naprave in razumejo nevarnosti, ki izhajajo iz tega. Otroci se ne smejo igrati z napravo. Otroci brez nadzora ne smejo izvajati čiščenja in uporabniškega vzdrževanja.

## UPRAVLJANJE

### 1. Splošni napotki

Poglavji „Posebni napotki“ in „Upravljanje“ sta namenjeni uporabniku naprave in serviserju.

Poglavje „Instalacija“ je namenjeno serviserju.



#### Opomba

Pred uporabo skrbno preberite in shranite ta navodila. Navodilo predajte morebitnemu naslednjemu uporabniku.

#### 1.1 Oznake v tej dokumentaciji



Ta oznaka je sklic na sliko A.

#### 1.2 Spremljajoči dokumenti



Navodilo za uporabo in montažo prezračevalne naprave

#### 1.3 Varnostni napotki

##### 1.3.1 Struktura varnostnih napotkov



#### SIGNALNA BESEDA Vrsta nevarnosti

Tukaj so navedene možne posledice v primeru neupoštevanja varnostnega napotka.

- Tukaj so navedeni ukrepi za preprečevanje nevarnosti.

##### 1.3.2 Simboli, vrsta nevarnosti

Simbol

Vrsta nevarnosti



Poškodba

Simbol

Vrsta nevarnosti



Električni udar

##### 1.3.3 Signalne besede

SIGNALNA BESEDA

Pomen

NEVARNOST

Opozorila, katerih neupoštevanje privede do hudih telesnih poškodb ali smrti.

OPOZORILO

Opozorila, katerih neupoštevanje lahko privede do hudih telesnih poškodb ali smrti.

PREVIDNO

Opozorila, katerih neupoštevanje lahko privede do srednje težkih ali lažjih telesnih poškodb.

#### 1.4 Merske enote



#### Opomba

Če ni navedeno drugače, so vse mere v milimetrih.

## 2. Varnost

### 2.1 Namenska uporaba

Naprava je upravljalna enota za prezračevalne naprave.

Naprava je predvidena za uporabo v domačem okolju. Varno jo lahko upravljajo tudi nepoučene osebe. Naprava se lahko uporablja tudi v drugem okolju, npr. v obrtni delavnici, pod pogojem, da se uporablja na enak način.

Druga ali drugačna uporaba velja kot nenamenska. K namenski uporabi spada tudi upoštevanje teh navodil ter navodil za uporabljen pribor.

### 2.2 Splošni varnostni napotki



#### OPOZORILO poškodba

Napravo smejo otroci nad 8 let in osebe z zmanjšanimi telesnimi, čutnimi ali duševnimi sposobnostmi ali pomanjkljivimi izkušnjami ter znanjem uporabljati samo, če so pod nadzorom ali če so bili poučeni o varni uporabi naprave in razumejo nevarnosti, ki izhajajo iz tega. Otroci se ne smejo igrati z napravo. Otroci brez nadzora ne smejo izvajati čiščenja in uporabniškega vzdrževanja.



#### OPOZORILO električni udar

Priključna dela sme izvesti le inštalater v skladu s temi navodili. Vsa dela na električnih priključkih in instalacijska dela izvedite v skladu z nacionalnimi in regionalnimi predpisi.



#### OPOZORILO električni udar

Dotik električno prevodnih sestavnih delov je smrtno nevaren.

- Pred delom na električni napeljavi odklopite tokokrog. Izklopite varovalko v hišni napeljavi. Napajanje zavarujte pred nenamernim ponovnim vklopom.

## Opis naprave

- Serviser je pri instalaciji in prvem zagonu odgovoren za upoštevanje veljavnih predpisov.
- Uporabljajte le popolnoma nameščeno napravo z vsemi varnostnimi pripravami.
- V fazi postavitve napravo zaščitite pred prahom in nesnago.

## 2.3 Preizkusni znaki

Glejte tipsko ploščico na napravi.

## 3. Opis naprave

Upravljalna enota omogoča udobno upravljanje in prikaz parametrov sistema iz bivalnega prostora. Komunikacija poteka prek vodila i<sup>2</sup>C. Montaža se izvede v dozo za stikalo.

## 4. Upravljanje

Napotki za upravljanje so navedeni v navodilih za uporabo prezračevalne naprave.

**Opomba**

Ta upravljalna enota ima menijsko strukturo z razlagalnimi nazivi parametrov. Če je imela vaša glavna naprava pred priključitvijo te upravljalne enote oštevilčene parametre, preberite veljavna navodila za uporabo na naši spletni strani.

- ▶ V iskalno polje na naši spletni strani vnesite številko naročila vaše glavne naprave.

## 5. Odpravljanje težav

Če so nastavljeni časovni programi izbrisani, je lahko vzrok zamejnava upravljalne enote. Nastavite časovne programe.

## INSTALACIJA

## 6. Varnost

Instalacijo, prevzem v obratovanje ter vzdrževanje in popravilo naprave sme izvajati le strokovni serviser.

## 6.1 Splošni varnostni napotki

Za brezhibno delovanje in obratovalno varnost jamčimo le, če se uporablja za napravo predpisan originalni pribor in originalni nadomestni deli.

## 6.2 Predpisi, standardi in določila

**Opomba**

Upošteвайте vse nacionalne in regionalne predpise in določila.

## 7. Opis naprave

**Opomba**

Upravljalnih enot z nazivi parametrov in upravljalnih enot s številkami parametrov ni mogoče kombinirati.

- ▶ Upravljalne enote s številkami parametrov nadomestite z upravljalnimi enotami z nazivi parametrov.

**A****Obseg dobave**

- Pritrdilni material

## 8. Priprava

**Mesto montaže**

Dolžina vodila med upravljalno enoto in prezračevalno napravo ne sme preseči 20 m.

Upoštevajte naslednje zahteve za mesto vgradnje, da zagotovite nemoteno delovanje.

- ▶ Napravo vgradite na notranjo steno, vendar ne v nišo.
- ▶ Naprave ne pokrivajte z zavesami in podobnim.
- ▶ Naprave ne izpostavljajte drugim virom toplote (na primer sonce, ogrevanje ali televizor).
- ▶ Preprečite direkten prepih skozi okna ali vrata.

## 9. Montaža

Za montažo morate napravo vzeti iz stenskega ohišja:

**B**

- ▶ deblokirajte zaskočni kavelj, ki se nahaja v odprtini na spodnji strani stenskega ohišja. Z izvijačem pritisnite na zaskočni kavelj.
- ▶ Od prezračevalne naprave do mesta montaže upravljalne enote napeljite štirižilno vodilo. V ta namen uporabite oklopljeni elektronski kabel, npr. LiYCY 2 x 2 x 0,8 mm<sup>2</sup>. Kabla ne napeljite vzporedno s trifaznim kablom.

BUS-vodnik mora za montažo segati 20 do 30 cm iz stene.

**Vgradnja s podometno dozo**

Za pritrditev na steno priporočamo podometno dozo, v katero lahko namestite kos vodila, ki sega iz stene.

- ▶ Pazite, da so luknje za vijake v podometni dozi nameščene vodoravno ali navpično druga proti drugi.
- ▶ Vodilo napeljite od zadaj skozi odprtino v stenski omarici.

**Vgradnja brez podometne doze**

- ▶ Za pritrditev stenskega ohišja izvrtajte štiri luknje (Ø 5 mm).
- ▶ Pri napeljavi BUS-vodnika pazite, da med vrtnanjem lukenj za pritrditev ne poškodujete kabla.

V območju odprtine za uvod kabla (za stenskim ohišjem) mora obstajati zaboj za sprejem 20 do 30 cm podatkovnega kabla.

## Prvi zagon

### C

- ▶ Odlomite eno od predvidenih odprtín v stenskem ohišju naprave.
- ▶ Vodilo napeljite od zadaj skozi odlomljeno odprtino.

### Vgradnja stenskega ohišja

### D

- 1 Podometna doza
- ▶ Stensko ohišje pritrdite na podometno dozo ali steno s priloženimi vijaki.

### Električni priključek

- ▶ Vodilo priključite na prezračevalno napravo. Glejte navodila za montažo prezračevalne naprave.

### E

- 1 Naprava
  - 2 Stensko ohišje
  - 3 Šestpolni pušni vtič
- ▶ Vodilo priključite v vtičnico.

Šestpolni pušni vtič	
1	ni v uporabi
2	ni v uporabi
3	GND
4	+5 V=
5	SDA
6	SCL

- ▶ Vtičnico povežite z zadnjo stranjo naprave.

### Zaključek montaže

- ▶ Napravo previdno vstavite v stensko omarico.

## 10. Prvi zagon

### 10.1 Predaja naprave

- ▶ Razložite uporabniku delovanje naprave in ga seznanite z njeno uporabo.



#### Opomba

To Navodilo za upravljanje in instalacijo predajte uporabniku v skrbno čuvanje. Vse informacije iz teh navodil je treba skrbno upoštevati. V njih so napotki glede varnosti, upravljanja, instalacije in vzdrževanja naprave.

## 11. Tehnični podatki

### 11.1 Mere

### F

### 11.2 Tabela s podatki

		FEB
		205018
Višina	mm	96
Širina	mm	145
Globina	mm	31

## Garancija

Za naprave, kupljene izven Nemčije, ne veljajo garancijski pogoji naših nemških družb. Nasprotno, v državah, kjer naše izdelke prodaja ena izmed naših hčerinskih družb, lahko nudi garancijo le takšna hčerinska družba. Takšna garancija se podeli le takrat, ko je hčerinska družba izdala lastne garancijske pogoje. Mimo tega se ne podeli nobena garancija.

Za naprave, ki so bile kupljene v državah, v katerih naših izdelkov ne prodaja nobena izmed naših hčerinskih družb, ne podeljemo garancije. Na morebitne garancije, ki jih zagotavlja uvoznik, to ne vpliva.

## Okolje in recikliranje

- ▶ Naprave in materiale po uporabi odstranite skladno z nacionalnimi predpisi.



- ▶ Če je na napravi prikazan prečrtan zabojnik za odpadke, jo oddajte v ponovno uporabo in predelavo na komunalnem zbirnem mestu ali sprejemnem mestu v trgovini.



Ta dokument je natisnjen na papirju, ki ga je mogoče reciklirati.

- ▶ Po izteku uporabne dobe naprave ga odstranite v skladu z nacionalnimi predpisi.

# 特殊提示

- 允许年满 8 周岁的儿童以及身体、感知及精神能力较低或缺乏经验知识的人, 在受到监督或经过安全使用设备方面的指导, 并理解由此产生的危险的前提下, 使用该设备。禁止儿童玩耍该设备。禁止儿童在没有监护的情况下进行清洁和用户保养。

# 操作

## 1. 一般信息

"特殊提示"和"操作"章节是为设备用户和专业人员准备的。

"安装"章节是为专业人员准备的。



### 提示

在使用前请认真通读本说明书并将它妥善保存好。必要时请将说明书转交给下一位用户。

### 1.1 本文档中的标记

#### A

此标记表示参考了图 A。

### 1.2 参考文件

通风装置的操作和安装说明书

### 1.3 安全提示

#### 1.3.1 安全提示的结构



#### 信号词, 危险类型

这里列出了不遵守安全提示时可能出现的后果。

▶ 以下是排除危险的措施。

#### 1.3.2 符号, 危险类型

##### 标志

##### 危险类型



受伤



电击

#### 1.3.3 信号词

信号词	含义
危险	在不遵守时会导致重伤或死亡后果的提示。
警告	在不遵守时可能导致重伤或死亡后果的提示。
小心	在不遵守时可能导致中等程度伤害或轻伤提示。

#### 1.4 尺寸单位



#### 提示

如无其他说明, 所有尺寸的单位为毫米。

## 2. 安全

### 2.1 按规定使用

本设备为通风装置的操作单元。

设备是为在家庭环境中使用而设计的。可以由未经过指导的人员安全地操作它。在非家庭环境, 例如在小企业中, 如果以相同方式使用, 同样可以使用该设备。

其他或者超出此范围的使用被视为不符合规定。正确使用也包括遵守本说明书以及所使用附件的说明书。

### 2.2 一般安全提示



#### 警告, 受伤

允许年满 8 周岁的儿童以及身体、感知及精神能力较低或缺乏经验知识的人, 在受到监督或经过安全使用设备方面的指导, 并理解由此产生的危险的前提下, 使用该设备。禁止儿童玩耍该设备。禁止儿童在没有监护的情况下进行清洁和用户保养。



#### 警告, 电击

只允许专业人员根据本说明书执行连接作业。请根据国家 and 地区规定执行所有电气连接和安装作业。



#### 警告, 电击

触碰通电部件存在致命危险。  
▶ 在电气装置上作业之前, 断开电路的电压。断开家用设备中的保险丝。请锁定电源, 确保不会意外重启。

- 安装和首次启动时, 专业人员应遵守相应的规定。
- 只有在设备完整安装并配有全部安全装置的情况下, 才可将本设备投入运行。
- 请在安装阶段防止设备受到灰尘和脏污的影响。

### 2.3 检测标志

参见设备上的铭牌。

## 3. 设备说明

本操作单元方便用户在居室内轻松完成设备参数的操作及显示。通信则通过 i<sup>2</sup>C 总线来实现。操作单元安装在一个开关盒上。



### 4. 操作

有关操作的注意事项, 请参阅通风装置的操作说明书。



#### 提示

本操作单元的菜单结构带有明文标注的参数名称。如果您的主设备在连接本操作单元之前已有参数编号, 请查看我们网站上最新的操作说明书。  
▶ 请在我们网站的搜索栏中输入您主设备的订单编号。

### 5. 问题排除

如果设定的定时程序已被删除, 可能是由于更换了操作单元而造成的。请设置定时程序。

## 安装

### 6. 安全

仅允许专业人员安装、调试以及保养和维修设备。

#### 6.1 一般安全提示

只有使用指定用于设备的原装附件和原装备件时, 我们才能保证完美的功能和操作安全。

#### 6.2 规范、标准和规定



#### 提示

请注意所有国家和地区规范及规定。

### 7. 设备说明



#### 提示

标注参数名称的操作单元和标注参数编号的操作单元无法组合使用。  
▶ 请将标注参数编号的操作单元替换成标注参数名称的操作单元。

#### A

#### 供货范围

- 安装材料

### 8. 准备

#### 装配地点

操作单元和通风装置之间的总线电缆长度不得超过 20 m。

请注意对装配位置的以下要求, 以确保无缺陷的功能。

- ▶ 将设备安装在内壁上, 但不能安装在凹槽中。
- ▶ 不要用窗帘和类似的东西遮盖设备。

- ▶ 不能将设备直接暴露在外部热源中 (比如阳光、加热器或电视机)。
- ▶ 请避免因窗户和门造成直接渗漏风。

### 9. 装配

装配时必须从墙结构外壳中取出设备:

#### B

- ▶ 请解锁墙结构外壳下侧开口中的定位吊钩。用螺丝刀压到定位吊钩上。
- ▶ 将四芯总线电缆从通风装置铺设至操作单元的安装位置。请使用屏蔽电缆, 如 LiYCY 2x2x0.8 mm<sup>2</sup>。电缆不得与三相电缆平行铺设。

在安装时, CAN 总线电缆必须伸出墙壁 20 至 30 cm。

#### 使用暗线插座安装

为了固定在墙上, 我们建议使用隐蔽式开关盒, 可以将墙壁中伸出的总线电缆部分藏入其中。

- ▶ 请注意, 隐蔽式开关盒的螺栓安装架要彼此水平或垂直排列。
- ▶ 请将总线电缆从后方穿过壁装盒的开口。

#### 不使用暗线插座安装

- ▶ 为固定墙结构外壳, 请钻出四个孔 (Ø 5 mm)。
- ▶ 在铺设总线电缆时请注意, 在钻固定孔时不能损坏电缆。

在电缆引入口 (墙结构外壳后方) 区域中必须有一个容器, 可以盛放 20 至 30 cm 的数据线。

#### C

- ▶ 在墙结构外壳上冲出一个裂解槽。
- ▶ 将总线电缆从后方穿过断口。

#### 安装墙结构外壳

#### D

- 1 暗线插座安装
- ▶ 用随附的螺栓将墙结构外壳固定在暗线插座或墙上。

#### 电气接口

- ▶ 将总线电缆连接在通风装置上。请参阅通风装置的安装说明。

#### E

- 1 设备
  - 2 墙结构外壳
  - 3 6 针插塞式插头
- ▶ 将总线电缆与插塞式插头相连。

#### 6 针插塞式插头

1	未分配
2	未分配
3	GND
4	+5 V DC
5	SDA
6	SCL

- ▶ 将插塞式插头与设备背面相连。



## 结束安装

- ▶ 小心地将装置扣在壁装盒中。

## 10. 调试

### 10.1 移交设备

- ▶ 请向用户解释设备的功能, 使其熟悉设备的使用方法。



#### 提示

请转交本操作和安装说明书, 以妥善保管。必须认真遵守本说明中的所有信息。它们提供了有关设备安全、操作、安装和保养的说明。

## 11. 技术数据

### 11.1 尺寸



### 11.2 数据表

		FEB
		205018
高度	mm	96
宽度	mm	145
深度	mm	31

## 质保

对于在德国境外购买的设备, 我们德国公司的质保条件不适用。更确切地说, 在有子公司销售我们产品的国家中只由该子公司提供质保。只有当子公司公布其质保条件后, 才能提供这样的质保。除此以外不提供质保。

对于在没有子公司销售我们产品的国家购买的设备, 我们不提供质保。可能由进口商承诺的质保不受影响。

## 环境和回收

- ▶ 在使用完设备和材料后, 请根据国家规定进行废弃处理。



- ▶ 如果在设备上看到一个打叉的移动垃圾箱标志, 请将该设备送往市政废品回收点或经销商处的废品回收点进行回收和循环利用。



本文件由可回收纸制成。

- ▶ 设备生命周期结束后, 请根据国家规定将本文件进行废弃处理。

---

备注

---

---

备注

---

Comfort through Technology

**STIEBEL ELTRON International GmbH**

Dr.-Stiebel-Straße 33 | 37603 Holzminden | Germany  
info@stiebel-eltron.com | www.stiebel-eltron.com

